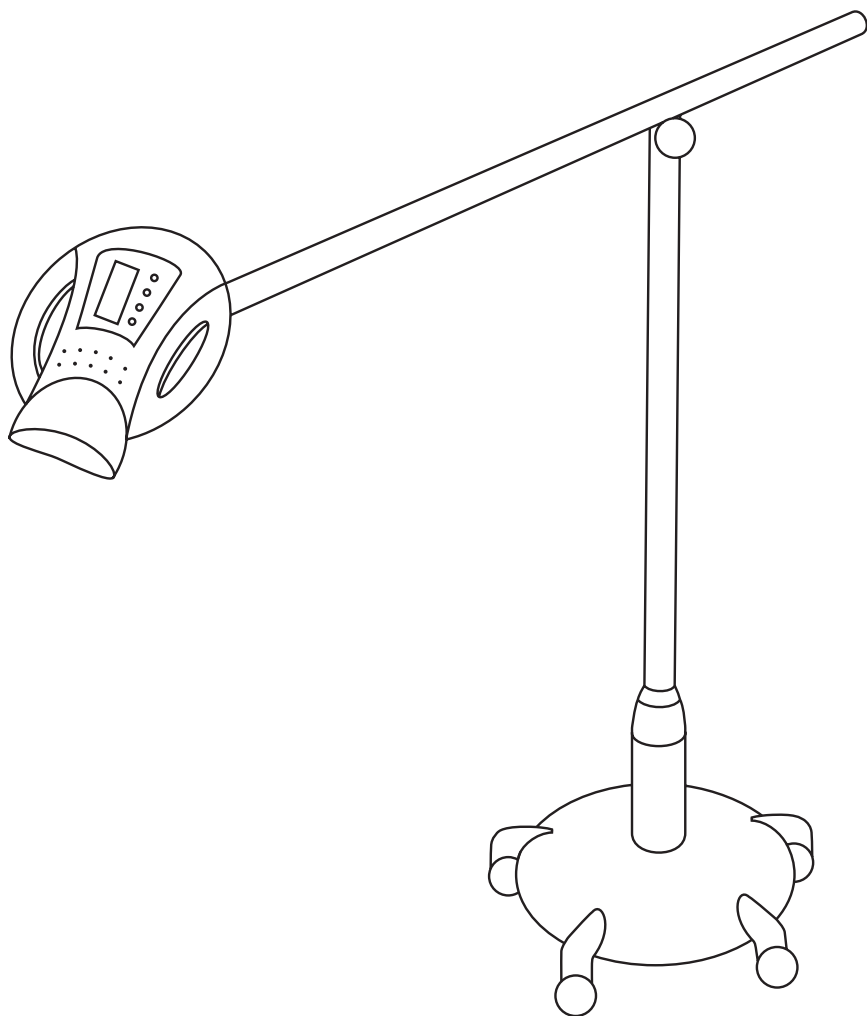


система профессионального отбеливания
MC-Bright

Инструкция по эксплуатации / Технический паспорт



СОДЕРЖАНИЕ

1. ВВЕДЕНИЕ	3
2. ПРЕДНАЗНАЧЕНИЕ	3
3. ХАРАКТЕРИСТИКИ	3
4. ПОЛЬЗОВАТЕЛИ	3
5. ПРЕДУПРЕЖДЕНИЕ	4
6. МЕРЫ ПРЕДОСТОРОЖНОСТИ	4
7. КОМПЛЕКТУЮЩИЕ	5
8. ИНСТАЛЛЯЦИЯ.....	8
9. РАБОТА С ПРИБОРОМ	10
10. ПРОЦЕДУРА ЛЕЧЕНИЯ	11
11. ПРИМЕЧАНИЯ	12
12. ПРЕДНАЗНАЧЕНИЕ	12
13. УСТРАНЕНИЕ НЕПОЛАДОК	13
14. ЧИСТКА И ХРАНЕНИЕ	13
15. ТЕХНИЧЕСКИЕ ХАРАКТЕРИСТИКИ	13
16. СПЕЦИФИКАЦИЯ	14
17. ГАРАНТИЯ	15

1. ВВЕДЕНИЕ

Компания СОХО благодарит вас за приобретение отбеливающей системы MC-Bright!

Перед началом работы с прибором внимательно ознакомьтесь с данной инструкцией по эксплуатации. Сохраняйте ее в течение всего периода пользования прибором. Компания-производитель и авторизованный торговый представитель оставляют за собой право на внесение изменений в цвет и конструкцию прибора, а также в содержание данной инструкции без предварительного предупреждения.

2. ПРЕДНАЗНАЧЕНИЕ

Система профессионального отбеливания MC-Bright оснащена мощным голубым светодиодом с длиной волны 480-520 нм, светодиод активизирует отбеливатель зубов, который проникает глубоко в дентин и обеспечивает идеальные результаты отбеливания.

3. ХАРАКТЕРИСТИКИ

- Двойная ручка, возможность поворота рабочей части прибора для удобного позиционирования лампы;
- Уникальная полукруглая рабочая часть прибора, возможность отбеливания одновременно верхнего и нижнего зубного ряда;
- 6 мощных светодиодов, вентиляционное охлаждение;
- Настройка таймера отверждения защитной зубной прокладки: 10 сек и 30 сек;
- Настройка таймера отбеливания: 1-30 мин;
- 6 режимов интенсивности излучения для достижения оптимальных результатов отбеливания;
- Удобный экран, на котором отображается вся необходимая информация;

4. ПОЛЬЗОВАТЕЛИ

Прибор предназначен только для использования высококвалифицированным персоналом в стоматологических целях. MC-Bright – электронное оборудование, используемое совместно со специальным отбеливающим средством для проведения процедуры отбеливания.

5. ПРЕДУПРЕЖДЕНИЕ

Модель MC-Bright может вызывать помехи в работе кардиостимуляторов или иных электрических приборов. Во избежание помех или повреждений оборудования не рекомендуется использовать прибор вблизи электронных устройств.

Не рекомендуется подвергать воздействию лампы лица, не достигшие 16 лет, беременных женщин, лица, имеющие серьезные заболевания десен и полости рта, таких как:

- повреждения полости рта;
- со сломанным, выпавшим зубом;
- некоронрованными/дефектными резцами;
- с заболеваниями пародонта;
- с заболеваниями зубного камня;

Побочная реакция не выявлена.

6. МЕРЫ ПРЕДОСТОРОЖНОСТИ

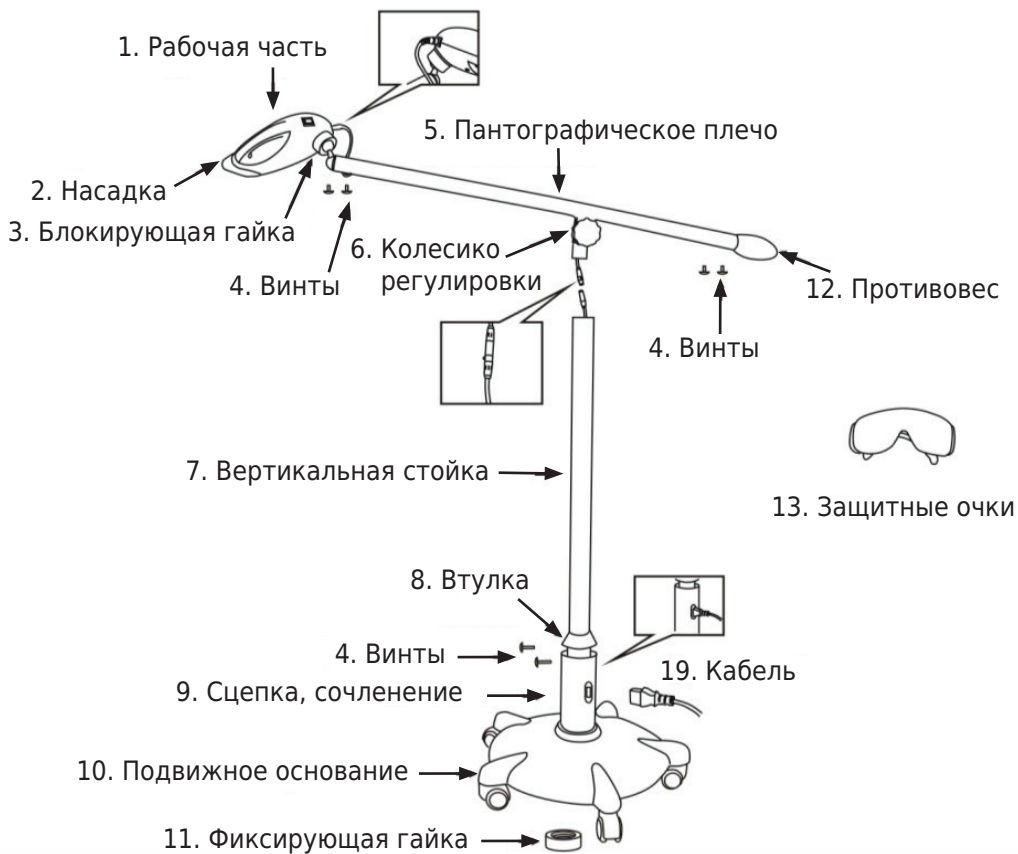
- Перед началом работы с прибором пользователь обязан убедиться, что оборудование исправно и не представляет опасности для пациента. Используйте прибор строго по назначению. Пользователь несет полную ответственность по использованию прибора.
- Прибор предназначен только для использования высококвалифицированным персоналом в медицинских целях.
- Производитель и авторизованный торговый представитель не несут ответственности за повреждения, неисправности оборудования, а также за нанесения травм и ущерба пациенту в результате несанкционированного использования прибора, несоблюдения правил и регламентаций данной инструкции, проведения ремонтных работ сервисной службой неавторизованного торгового представителя, подключение несоответствующих комплектующих.
- Перед подключением прибора в сеть убедитесь, что локальное напряжение соответствует нормам и требованиям инструкции. Перепады напряжения или несоответствующее напряжение могут привести к получению травм и повреждению прибора.
- Убедитесь в правильности установки прибора.

- Не допускайте попадания жидкости на прибор и его внутренние части.
- Строго соблюдайте условия хранения оборудования, следите за температурной нормой ($< 70^{\circ}\text{C}$) и показателем влажности.
- Запрещено использование легковоспламеняющихся веществ вблизи прибора.
- Запрещено смотреть на свет без специальных защитных очков, это может нанести травму глазам. Запрещено направлять поток излучения на себя.
- Ослабьте блокирующую гайку и колесико прокрутки для настройки положения рабочей части прибора.

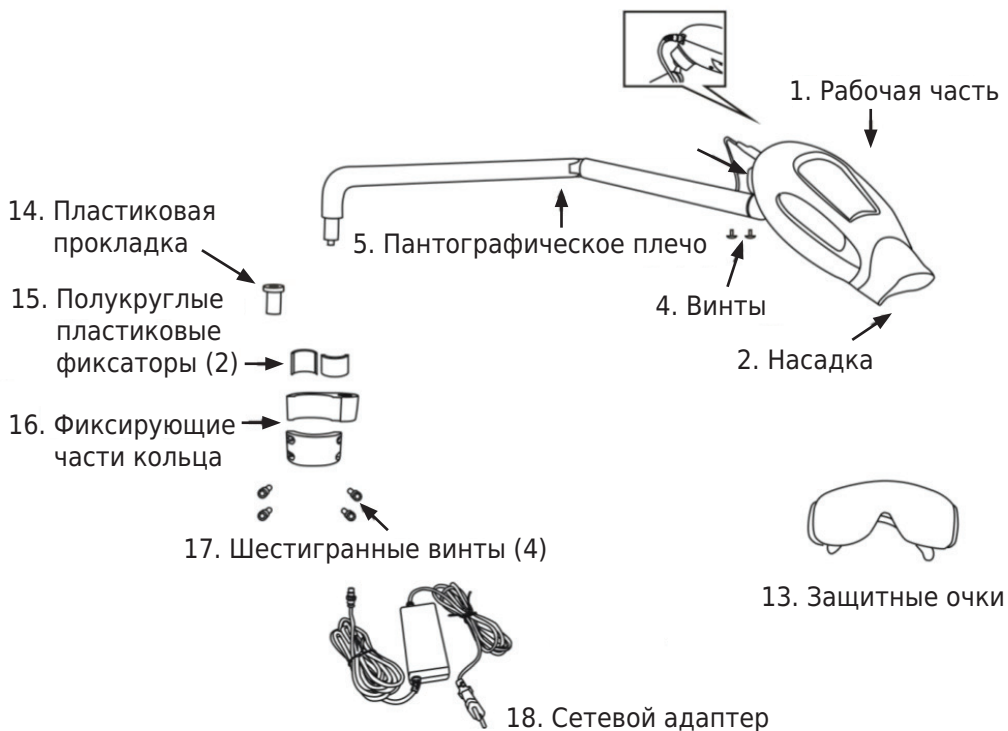
7. КОМПЛЕКТУЮЩИЕ

1. Рабочая часть
2. Насадка
3. Блокирующая гайка
4. Винты
5. Пантографическое плечо
6. Колесико регулировки
7. Вертикальная стойка
8. Втулка
9. Сцепка, сочленение
10. Подвижное основание
11. Фиксирующая гайка
12. Противовес
13. Защитные очки
14. Пластиковые прокладки (уплотнители)
15. Полукруглые пластиковые фиксаторы (2)
16. Фиксирующие части кольца
17. Шестигранные винты (4)
18. Сетевой адаптер
19. Кабель

Мобильный вариант



Вариант крепления к стоматологической установке

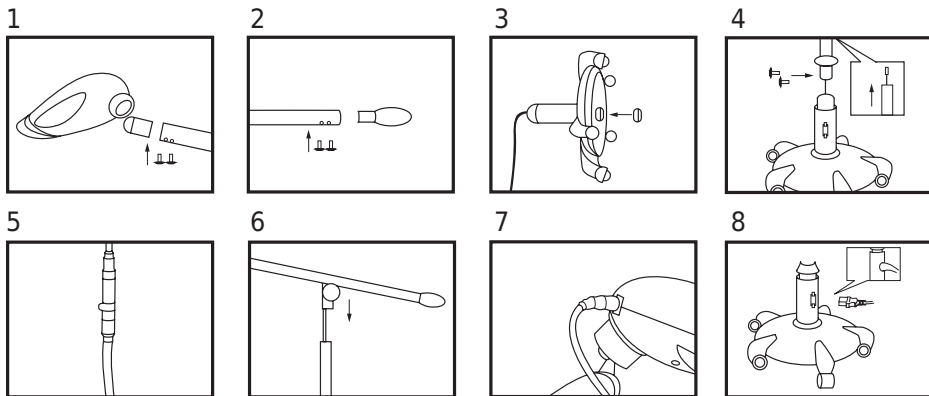


8. ИНСТАЛЛЯЦИЯ

1) Мобильный вариант

1. Соедините рабочую часть и пантографическое плечо с помощью круглых винтов.
2. Подсоедините противовесную часть к горизонтальному пантографическому плечу и закрепите винтами.
3. Соедините подвижную часть и сцепку (сочленение) с помощью фиксирующей гайки. Убедитесь, что болт закручен плотно. В противном случае во время процедуры вертикальная стойка будет расшатываться.
4. Проведите провода сцепки (сочленения) по вертикальной стойке и переместите втулку вверх для фиксации вертикальной стойки с помощью двух болтов, которые затягиваются в сцепке (сочленении).
5. Соедините затворы пантографического плеча вертикальной стойки.
6. Закрепите пантографическое плечо на вертикальной стойке и отрегулируйте его положение с помощью колесика регулировки.
7. Вставьте штекер пантографического плеча.

Опирайтесь на рисунки снизу:



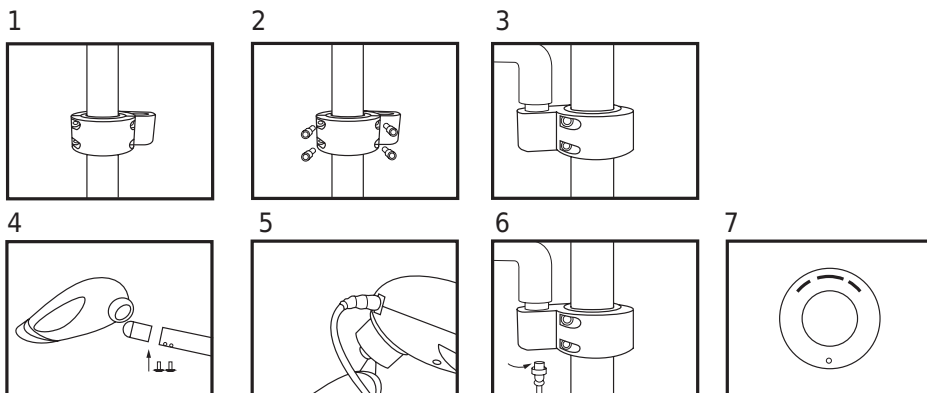
2) Вариант крепления к стоматологической установке

1. Зажмите кольцевую подпорку с помощью двух фиксирующих частей кольца и убедитесь, чтобы два полукруглых пластика были закреплены между ними.
2. Затяните плотно при помощи 4 цилиндрических болтов.
3. Вставьте один конец пантографического плеча в отверстие фиксирующей части кольца.
4. Соедините рабочую часть и пантографическое плечо при помощи двух круглых болтов.
5. Вставьте штекер пантографического плеча в разъем рабочей части.
6. Соедините штекеры адаптера и прокрутите против часовой стрелки для фиксации.
7. Настройте рабочую часть и закрепите ее, прокрутив блокирующую гайку до упора.

Внимание!

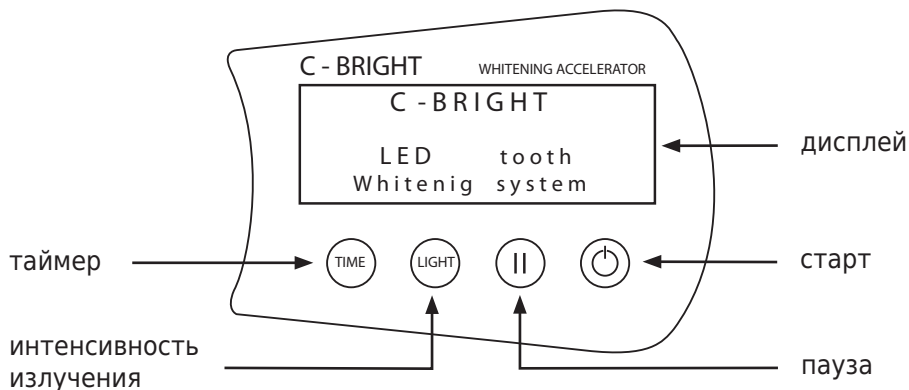
При настройке рабочей части убедитесь, что блокирующая гайка ослаблена.

Опирайтесь на рисунки снизу:



9. РАБОТА С ПРИБОРОМ

1. Включите питание. На дисплее отобразится нижеуказанный рисунок. Прозвучат 2 характерных сигнала.



2. С помощью кнопки «TIME» настройте таймер: 10сек, 30сек, 1 мин, 2 мин, 5 мин, 8 мин, 10 мин, 15 мин, 20 мин, 30 мин.

3. С помощью кнопки «LIGHT» настройте необходимый режим интенсивности. По умолчанию предусмотрено 6 режимов интенсивности: LOW, LOW+, MID, MID+, HIGH, HIGH+

4. Для начала работы нажмите кнопку «START». Начнется излучение голубого светового потока, таймер начнет обратный отсчет. Каждые пять минут будет звучать характерный звуковой сигнал.

5. Во время работы при нажатии кнопки «PAUSE», устройство приостановит работу, при повторном нажатии кнопки «PAUSE» устройство восстановит работу.

6. Во время работы при нажатии кнопки «START», устройство перестанет работать и переключится в режим готовности.

7. При завершении процедуры трижды прозвучит сигнал, уведомляющий об истечении времени процедуры отбеливания.

8. Во время работы происходит непрерывное охлаждение лампы вентилятором.

Внимание!

Режим «10 сек» и «30 сек» могут использоваться в режиме отверждения защитной зубной прокладки.

Режим «HIGH+» - усиленная интенсивность, HIGH - использует 90 %, MID+ использует 80%, MID - 70%, LOW+ использует 60%, LOW - 50%.

10. ПРОЦЕДУРА ЛЕЧЕНИЯ

1. Перед началом каждой процедуры необходимо проверить состояние полости рта пациента.

2. Определите и оцените состояние налета перед началом процедуры отбеливания, также рекомендуется сделать снимок.

3. Нанесите небольшое количество специального порошка и воды на зуб для очищения его поверхности. После данной процедуры необходимо ополоснуть рот и насухо вытереть зубы (перед началом отбеливания убедитесь, что поверхность зубов сухая).

4. Убедитесь, что пациенту комфортно после фиксации губного ретрактора.

5. Вставьте абсорбирующие ленты с внутренней стороны щеки, смажьте губы маслом.

6. Смажьте раббердам на десне толщиной в 2-4 мм и спустите дополнительные 0,5 мм под десну. Перед началом процедуры наденьте защитные очки. Настройте лампу вертикально к поверхности зубов. Включите питание и предварительно настройте таймер на 10 секунд и 30 секунд для отверждения раббердама. Включите лампу, и убедитесь, что раббердам затвердел.

7. Смешайте перекись водорода и порошок для отбеливания до получения густой пасты.

8. Нанесите отбеливающий гель (пасту) на 16 или более зубов толщи-

ной в 2-3 мм.

9. Настройте режим отбеливания, режим интенсивности и таймер.

10. Предположительное время лечения – 8 / 10 минут. Включите лампу. Устройство автоматически остановит работу после истечения времени и тройного сигнала. Уберите лампу и удалите остатки геля. Ополаскивание ротовой полости не требуется.

11. Обычно 3-х процедур достаточно для достижения необходимого результата.

12. По окончании процедуры отбеливания необходимо удалить гель, снять защитные материалы.

11. ПРИМЕЧАНИЯ

1. Посоветуйте пациенту после лечения в течение 2-3 дней воздержаться от употребления напитков и продуктов с «окрашивающим» эффектом (сигареты, черный чай, кофе, вино и др.).

2. При повышенной чувствительности не употребляйте слишком холодные и горячие напитки в течение 24 часов.

3. Рекомендовано каждую процедуру лечения делить на 3 периода (30 минут на лечение).

4. Возникший дискомфорт и неприятное ощущение пройдут в течение 1-2 дней.

12. ПРЕДНАЗНАЧЕНИЕ

Данное устройство предназначено для отбеливания зубов, потемневших в результате курения и чрезмерного употребления напитков с «окрашивающим» эффектом (кофе, чай).

13. УСТРАНЕНИЕ НЕПОЛАДОК

При возникновении неполадок попробуйте устранить их следуя нижеуказанным рекомендациям.

Неполадка	Причина	Решение
Устройство не включается	Плохое соединение кабеля	Проверьте все соединения
	Переключатель находится в позиции выключения «OFF»	Переверните переключатель в позицию «ON»
	Неисправный адаптер	Обратитесь в сервисный центр
	Неисправное устройство	Обратитесь в сервисный центр
Ошибка «E1»	Перегорел светодиод	Обратитесь в сервисный центр
Ошибка «E2»	Забился охлаждающий вентилятор	Очистите вентилятор
	Неполадки с вентилятором	
Ошибка «E3»	Недостаточное питание	Проверьте кабель питания (адаптер)

14. ЧИСТКА И ХРАНЕНИЕ

Не осуществляйте самостоятельный ремонт и разбор устройства. Ремонт должен осуществляться квалифицированными лицами. Перед первым применением прибора рекомендованно производить его очистку и дезинфекцию.

15. ТЕХНИЧЕСКИЕ ХАРАКТЕРИСТИКИ

- Тип защиты от поражения электрическим током: Класс II
- Защита от поражения электрическим током: Т ип В
- Высокий ресурс работы аккумулятора
- Водонепроницаемое покрытие: нет
- Температура работы: +10 °С +40°С
- Температура хранения: -20°С +70°С

- Относительная влажность: 10% - 90%, без конденсата

16. СПЕЦИФИКАЦИЯ

- Источник излучения: светодиод высокой мощности, 6 источников излучения.
- Интенсивность излучения: 6 режимов интенсивности, макс. >6000 мВт/см².
- Длина волны: 420-490 нм.
- Таймер: 10 сек., 30 сек., 1 мин., 2 мин., 5 мин., 8 мин., 10 мин., 15 мин., 20 мин., 30 мин.
- Источник питания: 100-240В AC , 50/60 Гц, 2.5А.

17. ГАРАНТИЯ

система профессионального отбеливания
МС-Bright

COXO®

