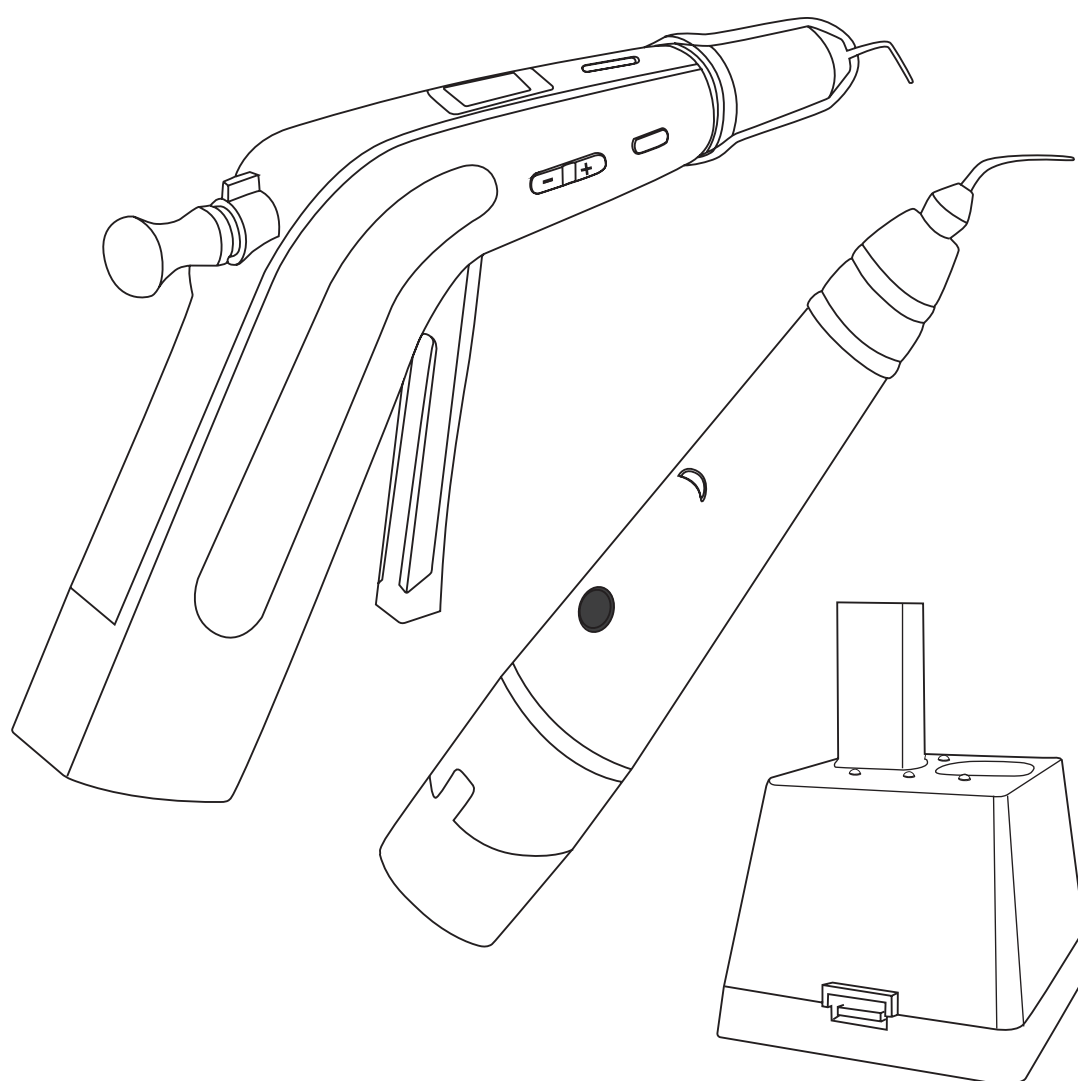


ОБТУРАТОР C-FILL



СОДЕРЖАНИЕ

ВВЕДЕНИЕ	3
ОСОБЕННОСТИ И ПРЕИМУЩЕСТВА	3
РУКОВОДСТВО ПО БЕЗОПАСНОСТИ	3
КОМПЛЕКТАЦИЯ И АКСЕССУАРЫ	4
ФУНКЦИОНАЛЬНАЯ НОМЕНКЛАТУРА	5
- ОБТУРИРУЮЩАЯ РУЧКА	6
- ОБТУРИРУЮЩИЙ ПИСТОЛЕТ	8
ИНСТРУКЦИЯ ПО ЭКСПЛУАТАЦИИ	10
- ОБТУРИРУЮЩАЯ РУЧКА	10
- ОБТУРИРУЮЩИЙ ПИСТОЛЕТ	12
- БАТАРЕЯ И ЗАРЯДКА	14
ХРАНЕНИЕ И ЧИСТКА	16
ПРИМЕНЕНИЕ ГУТТАПЕРЧЕЙ ОБТУРАЦИИ С УСТРОЙСТВОМ C-FILL.....	17
-МЕРЫ ПРЕДОСТОРОЖНОСТИ	17
-ВВЕДЕНИЕ С ПОМОЩЬЮ ОБТУРИРУЮЩЕЙ РУЧКИ	18
-ПЛОМБИРОВАНИЕ С ПОМОЩЬЮ ОБТУРИРУЮЩЕГО ПИСТОЛЕТА	22
СЛУЧАИ ПОВРЕЖДЕНИЙ	23
ТЕХНИЧЕСКАЯ ХАРАКТЕРИСТИКА	24
КОМПЛЕКТАЦИЯ	24
ГАРАНТИЙНОЕ ОБСЛУЖИВАНИЕ	25

ВВЕДЕНИЕ

Поздравляем Вас с приобретением устройства с системой obturации C-FILL, перед использованием, внимательно ознакомьтесь с инструкцией по эксплуатации и мерами предосторожности.

ОСОБЕННОСТИ И ПРЕИМУЩЕСТВА

1. Утонченный и эргономичный дизайн, прост в управлении.
2. Удобное пломбирование вертикального уплотнения и тампонажа.
3. Превосходно герметичное пломбирование с трехмерным пломбированием (полная obturация корневых каналов, включая латеральные каналы)
4. Быстрая и легкая obturация точным и легким заполнением.
5. Цифровая панель управления настройки температуры.

РУКОВОДСТВО ПО БЕЗОПАСНОСТИ

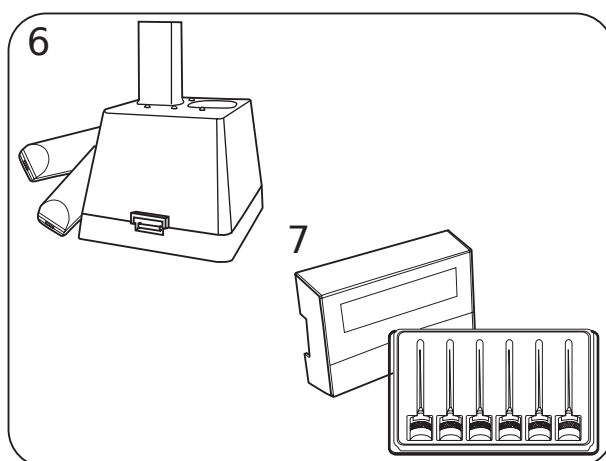
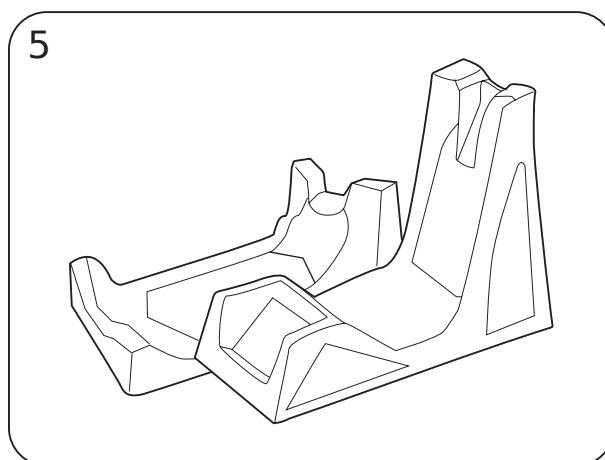
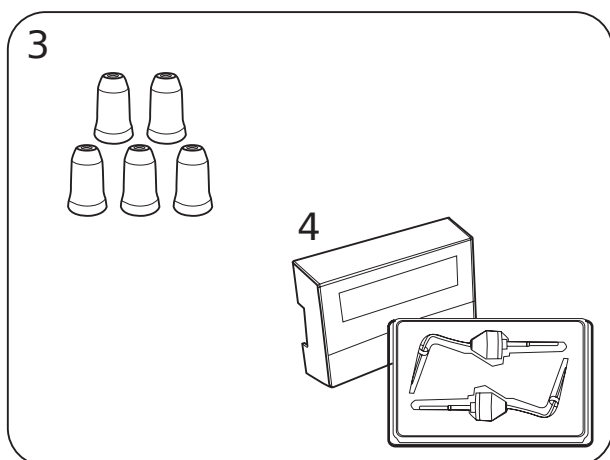
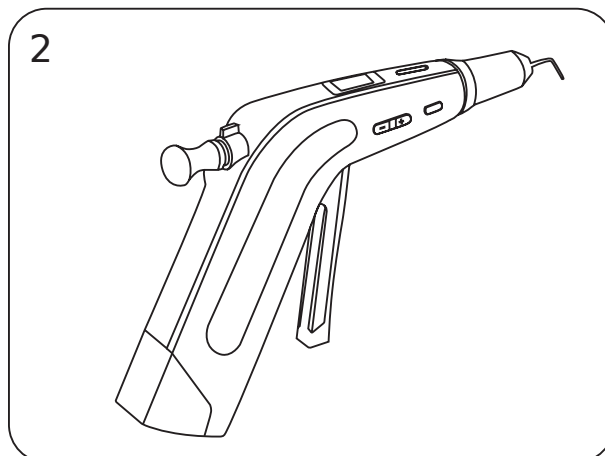
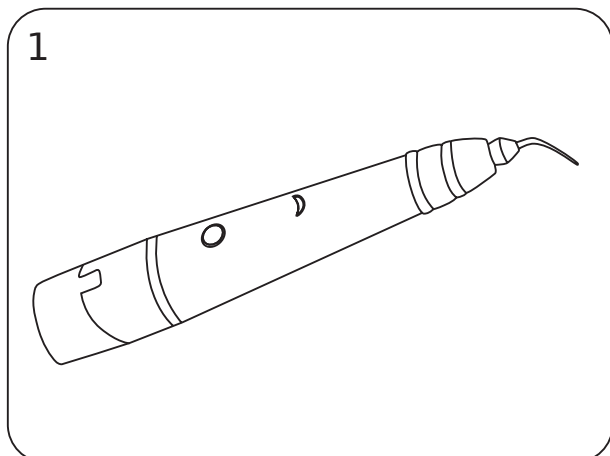
Это руководство ознакомит Вас с инструкцией по безопасной эксплуатации аппарата C-FILL во избежание травм, повреждений.

Осторожно! Несоблюдение мер предосторожности по эксплуатации прибора, описанных в данной инструкции, может привести к травмам и повреждениям.

- Крепко подсоединяйте сетевой шнур к сети. При слабом или неполном подсоединении может возникнуть пожар.
- Не используйте прибор, если сетевой шнур или кабель повреждены.
- Не прикасайтесь к электропроводящим частям мокрыми руками.
- Не перегружайте линию питания. В случае перегрева может возникнуть пожар.
- Не оставляйте устройство вблизи от нагревательных приборов.
- Не подсоединяйте клемму батареи к проводнику.
- Аппарат предназначен только для использования в стоматологии.
- Удостоверьтесь, чтобы напряжение было соответствующим. Иначе возможно повреждение устройства.
- При отключении от сети не тяните за шнур.
- Будьте осторожны, во избежание ожогов от головки иглы и наконечника.
- Не разбирайте аппарат самостоятельно. При необходимости обратитесь в сервисный центр.
- После каждого использования, тщательно очищайте устройство. Это увеличит срок его эксплуатации.
- Отключите сетевой шнур от сети при грозовых молниях.
- Храните в недоступном для детей месте.

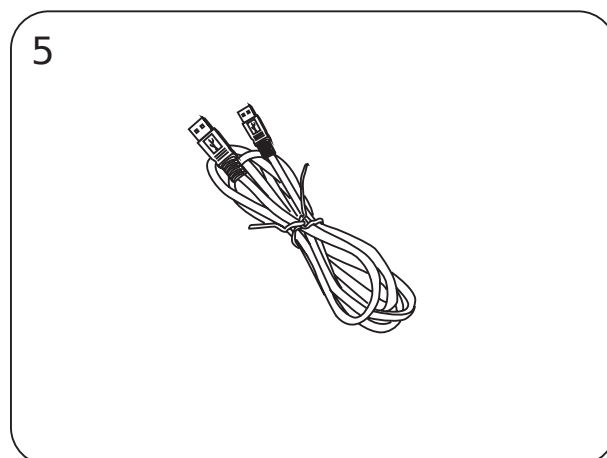
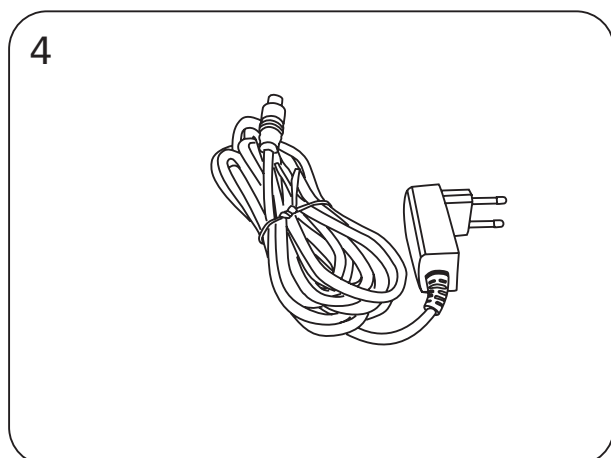
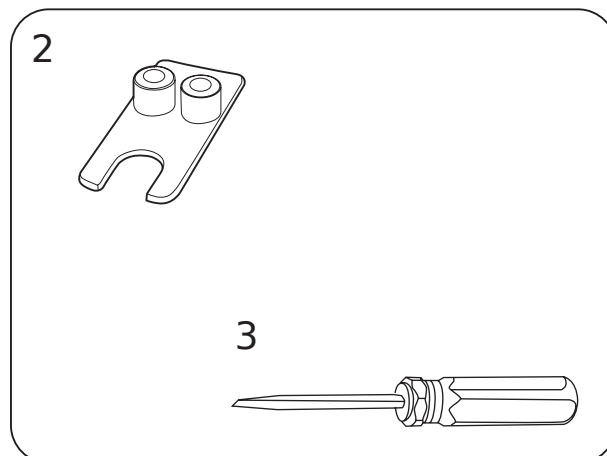
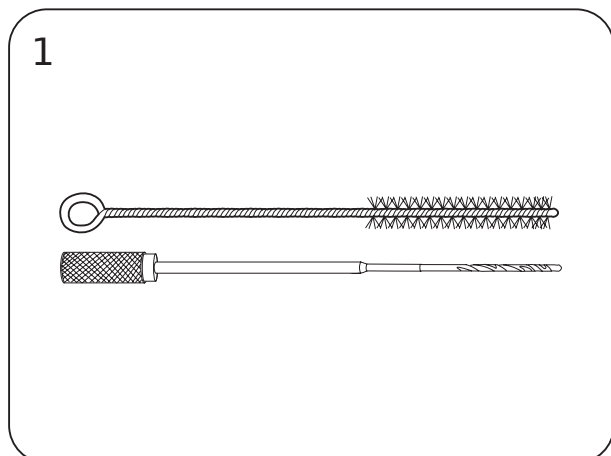
КОМПЛЕКТАЦИЯ

1. Обтурирующая ручка
2. Обтурирующий пистолет
3. Теплоизоляционный колпачок (5 шт.)
4. Насадка для обтурирующей ручки
5. Подставка для ручки (1 шт.) и пистолета (1 шт.)
6. Батарея и устройство для зарядки
7. Иглы для пистолета



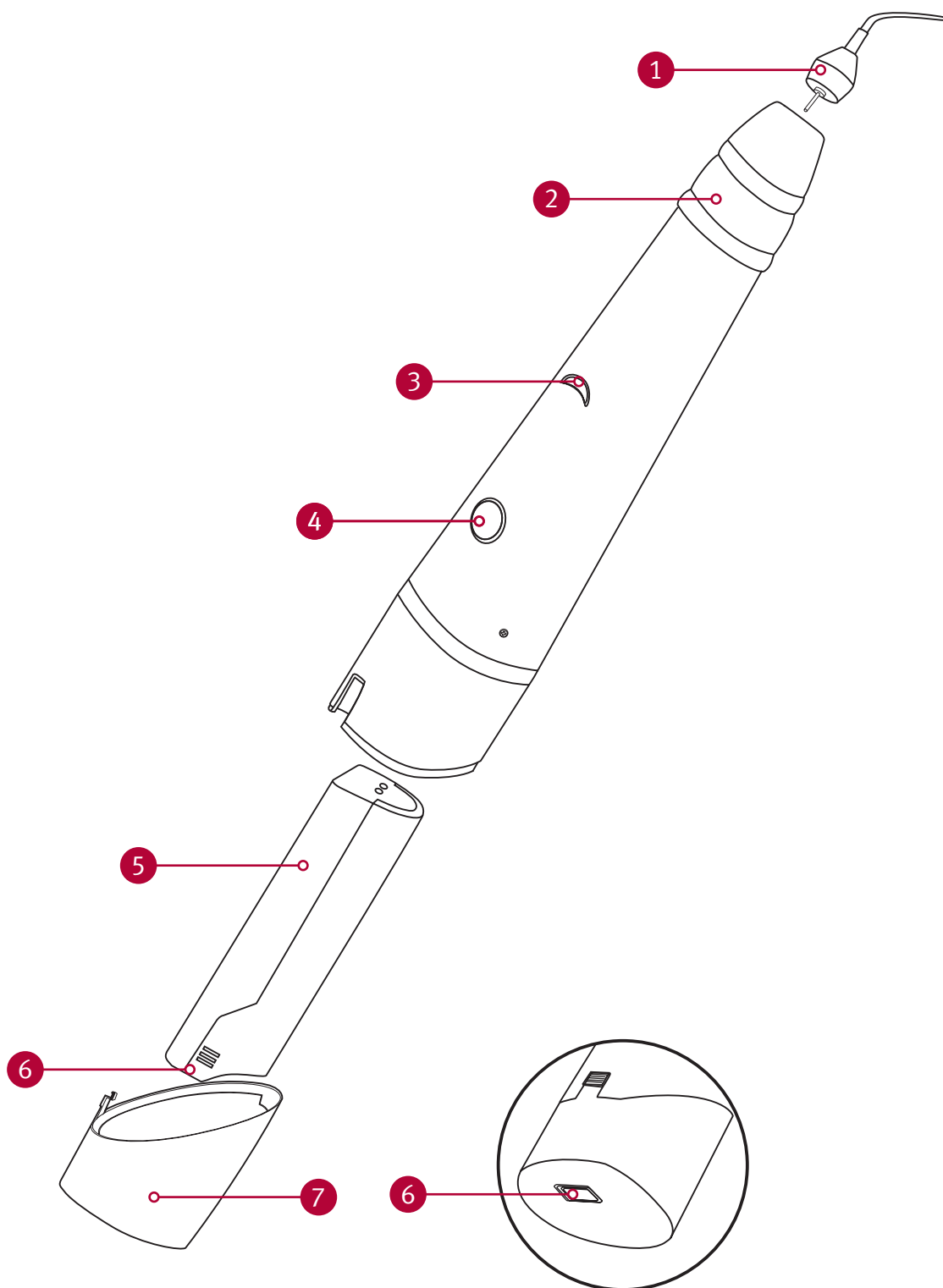
АКСЕССУАРЫ:

1. Чистящий комплект: щетка, чистящая дрель
2. Многофункциональный инструмент
3. Отвертка
4. Адаптер
5. Зарядный шнур



ОБТУРИРУЮЩАЯ РУЧКА

1. Насадка
2. Рабочий переключатель
3. Лампочка уведомления о процессе работы
4. Включатель/Выбор включения
5. Батарея
6. Разъем для зарядки
7. Предохранитель батареи



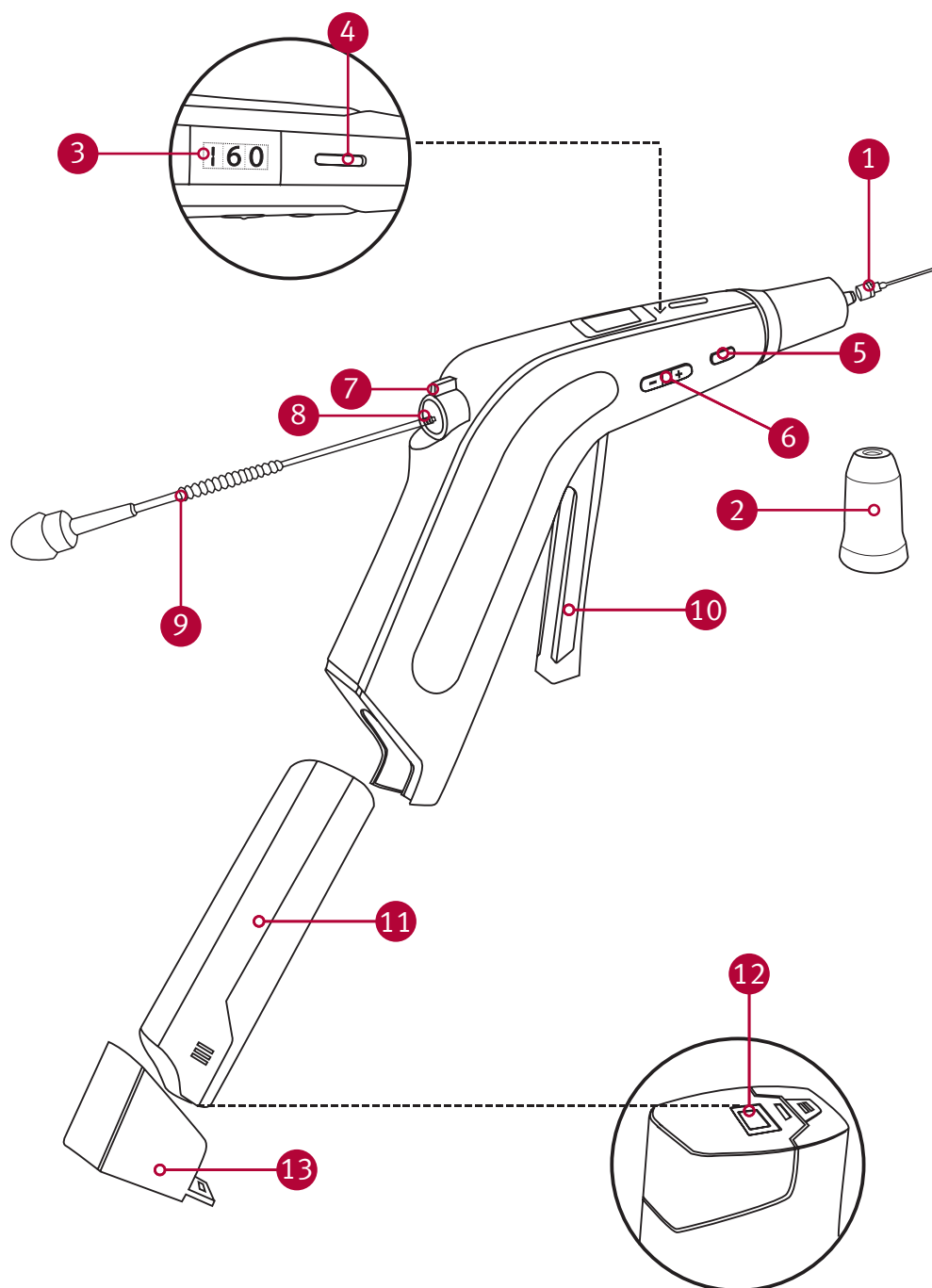
- 1. Насадка.** Насадка применяется для проталкивания нагретой гуттаперчи в корневой канал. Также может применяться для удаления избытка гуттаперчи или для повторного заполнения корневого канала.
- 2. Переключатель.** Управляем в любом направлении. При работе сигнальный индикатор мигает и производит характерный звук
- 3. Сигнальный индикатор.** При нажатии включателя управления, насадка нагревается и сигнальный индикатор мигает.
- 4. Включатель / Выбор включения.** Используется для включения / выключения прибора. Выберите в соответствии с работой размер насадки Ручки.
- 5. Батарея** предназначена как для пистолета, так и ручки для obturации. Также имеется возможность перезарядить батарею.
- 6. Разъем для зарядки.** Помогает зарядить батарею без отсоединения от аппарата.
- 7. Крышка батареи.** Предохраняет батарею от пыли и случайного выпадения батареи из устройства.

Внимание!!!

Не используйте obtурирующую ручку во время зарядки с сетевым шнуром.

ОБТУРИРУЮЩИЙ ПИСТОЛЕТ

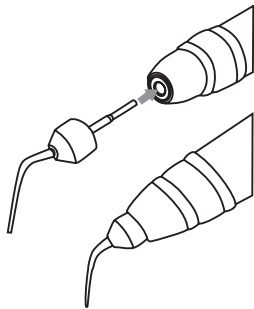
1. Игла
2. Теплоизоляционный колпачок
3. Экран температуры
4. Прорез для гуттаперчевого штифта
5. Включатель
6. Кнопки для настройки температуры
7. Плунжерный уровень
8. Плунжерная головка
9. Плунжер
10. Триггер (устройство для запуска)
11. Батарея
12. Разъем для зарядки
13. Предохранитель батареи



- 1. Игла.** Применяется для введения горячего гуттаперчевого штифта в канал зуба. (Проводит по 3 штифта 23 и 25 размера каждый)
- 2. Теплоизоляционный колпачок.** Предназначен для предотвращения ожога во время использования пистолета. Прикрепляйте его до начала операции.
- 3. Экран температуры.** Указывает на температуру настройки и температуру во время операции.
- 4. Прорез для гуттаперчи.** За один раз используйте только один штифт гуттаперчи.
- 5. Выключатель.** Используется для включения / выключения энергии.
- 6. Кнопка настройки температуры.** Предназначен для управления температурой пистолета между 50°C до 200°C.
- 7. Плунжерный рычаг.** Используется для того, чтобы вытянуть или же втолкнуть плунжер.
- 8. Плунжерная головка.** Изготовлена из силиконового материала. Предназначена для предотвращения вытекания гуттаперчи из заднего выхода.
- 9. Плунжер.** Предназначен для проталкивания горячей гуттаперчи. При каждом нажатии на триггер (пусковой рычаг) плунжер на 2 мм. продвигается вперед.
- 10. Триггер (пусковой рычаг).** Предназначен для проталкивания плавленной гуттаперчи через иглу.
- 11. Батарея.** Батарея предназначена как для обтурирующей ручки, так и обтурирующего пистолета. Также можно перезаряжать батарею, лишь подключив ее к устройству для подзарядки батареи.
- 12. Разъем для зарядки.** Позволяет заряжать батарею без отсоединения его от прибора. Крышка для батареи. Предохраняет батарею от пыли и случайного выпадения батареи из устройства.

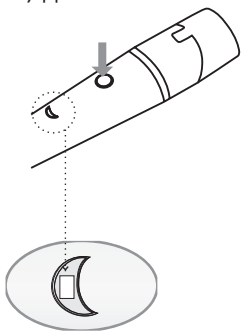
ИНСТРУКЦИЯ ПО ЭКСПЛУАТАЦИИ. ОБТУРИРУЮЩАЯ РУЧКА

1. Перед использованием, установите насадку в проем Обтурирующей Ручки.

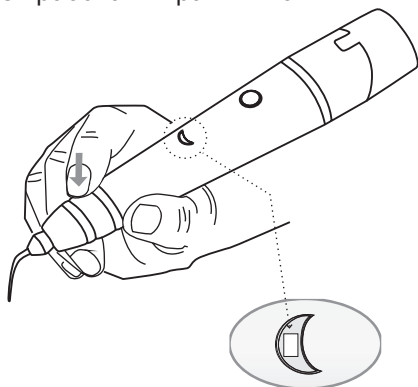


2. Кнопка включения.

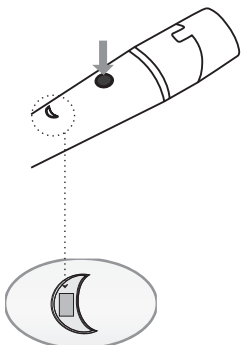
- 1) нажмите один раз - устройство включится.
- 2) нажмите повторно для выбора вида насадки: зеленая лампочка - маленькая насадка; красная лампочка - большая насадка.
- 3) для выключения прибора нажмите еще раз и удерживайте.



3. Переключатель. Может управляться в любом направлении. Во время работы сигнал будет мигать и производить характерный звук. Убедитесь в том, что плотно установили насадку, в ином случае не будет работать правильно.

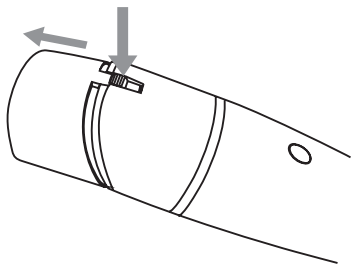


4. Выключение. После завершения работы нажмите кнопку выключения и удерживайте.

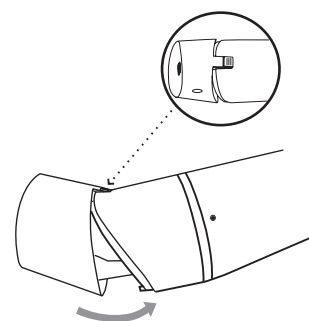
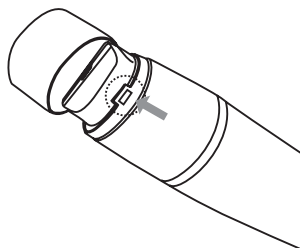
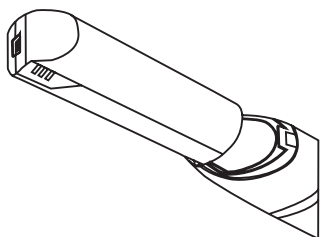


БАТАРЕЯ ОБТУРИРУЮЩЕЙ РУЧКИ.

1. Откройте крышку батареи. Надавите и сдвиньте назад затвор, а затем снимите крышку, как показано на рис.

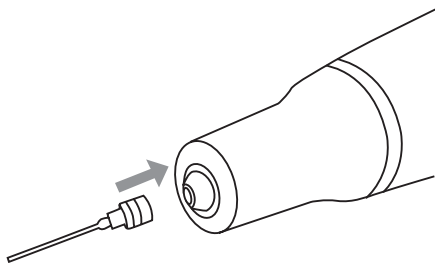


2. Смена батареи. Извлеките батарею, как показано на рис., и замените ее. Крепление крышки. После замены батареи, закройте и плотно закрепите крышку до характерного щелчка.

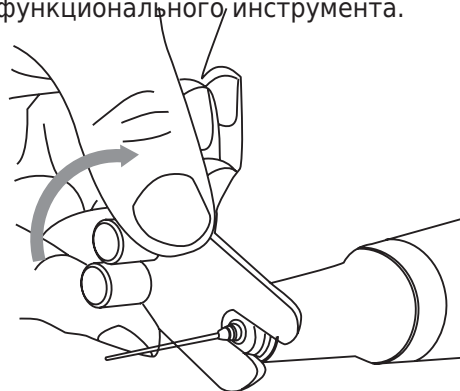


ОБТУРИРУЮЩИЙ ПИСТОЛЕТ.

1. Вставьте иглу, как показано на рисунке.

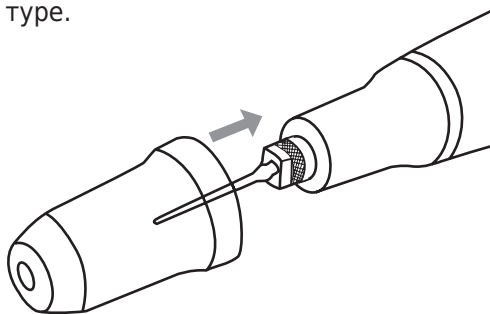


2. Тщательно закрепите иглу с помощью многофункционального инструмента.

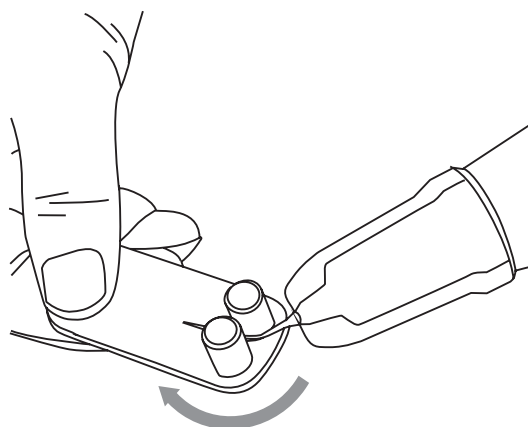


Внимание! ТЩАТЕЛЬНО закрепите иглу.

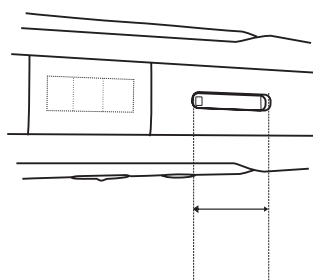
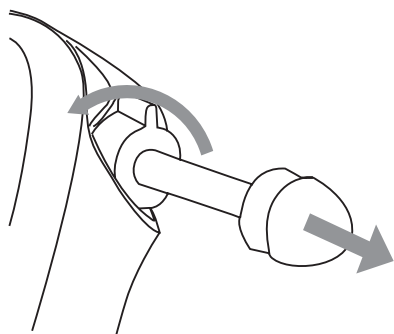
3. Вставьте колпачок, как показано на рисунке. Внимание! Вставьте теплоизоляционный колпачок ДО начала работы, так как прибор работает при высокой температуре.



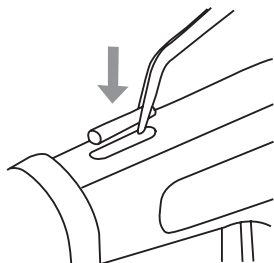
4. Согните иглу, как показано на рисунке, в соответствии с обработкой зуба.



5. Вытяните плунжер наружу, как показано на рисунке, выкручивая плунжерный рычаг в левую сторону.

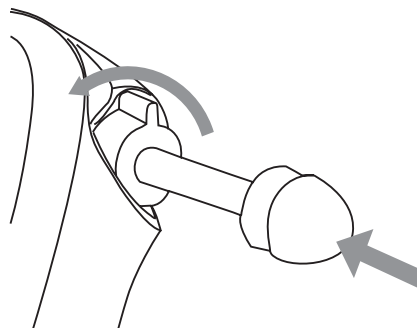


7. Вложите штифт гуттаперчи в прорез, как показано на рисунке.

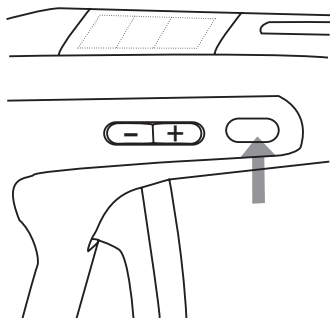


Внимание! За один раз используйте только один штифт гуттаперчи.

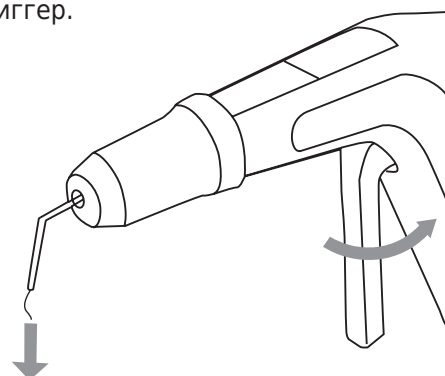
8. Вставьте плунжер в корпус пистолета, прокручивая плунжерный рычаг налево.



9. Нажимайте кнопку включения, пока экран не будет показывать температуру.

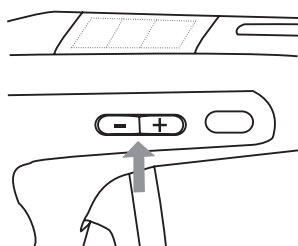


10. Зажимайте триггер медленно. Плунжер сдвигается вперед на 2 мм. при каждом нажатии на триггер.



Около 3 минут гуттаперча будет плавиться до нужной температуры.

11. Настройте температуру с помощью кнопки управления. Вы можете настроить максимальную температуру 200°C. «-» - понижение температуры; «+» - повышение температуры.

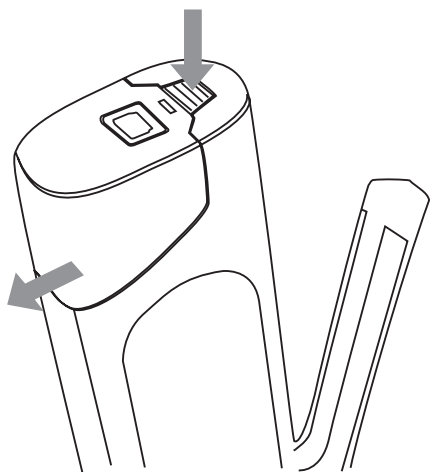


Внимание!

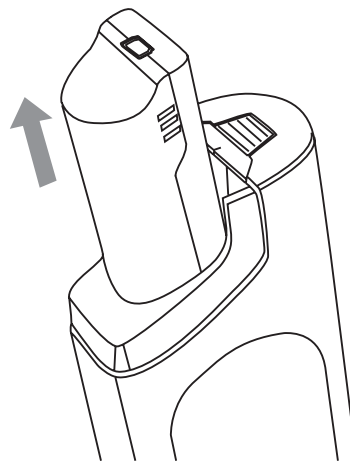
- Перед тем, как снять использованную иглу, полностью извлеките оставшийся материал гуттаперчи. После этого, снимите иглу с помощью многофункционального инструмента.
- Смените плунжер, если он изношен или поврежден, так как он предназначен для однократного использования.
- Не используйте obturating pistol, когда он недостаточно нагрет.
- Используйте новую иглу и теплоизоляционный колпачок при каждом применении.

БАТАРЕЯ ДЛЯ ОБТУРИРУЮЩЕГО ПИСТОЛЕТА.

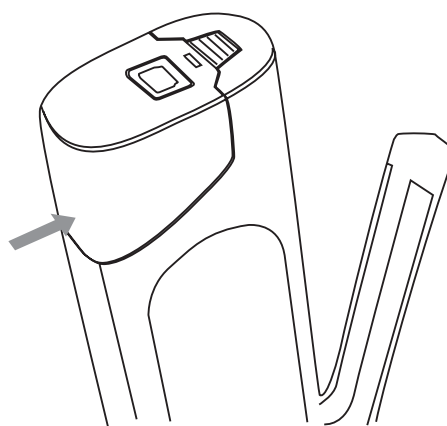
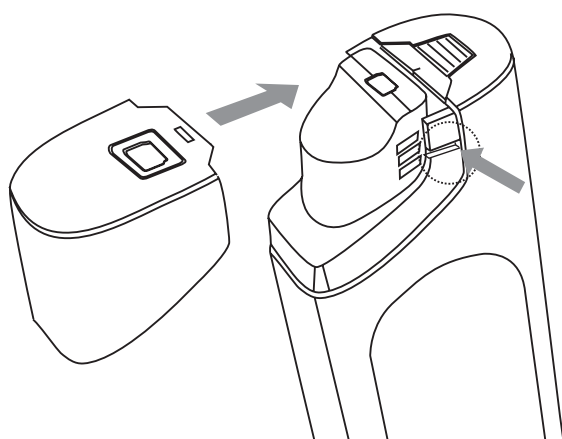
1. Откройте крышку батареи. Смените батарею, когда он разрядится.



2. Смените батарею так, чтобы разъем для зарядки был сверху, как показано на рисунке.

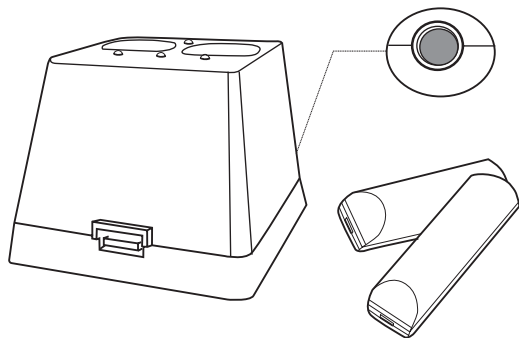


3. После смены батареи, зафиксируйте и закройте крышку.



ЗАРЯДКА БАТАРЕИ.

1. Устройство для зарядки батареи и батарея. Подключите питание. Рабочее напряжение DC5V, 2.4 А. Литиево-ионная батарея имеет высокую энергетическую плотность DC3.7V, 2200мАч и используется как для ручки, так и пистолета.

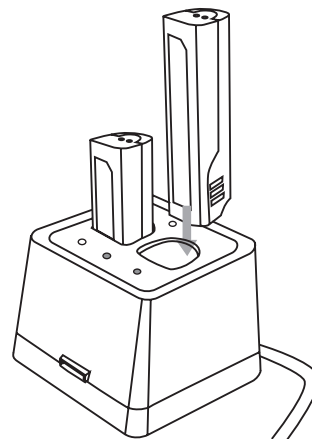


Внимание!

- Используйте только основной адаптер (переходник).
- Во избежание пожара или взрыва всегда используйте основной адаптер.

2. Зарядка батареи

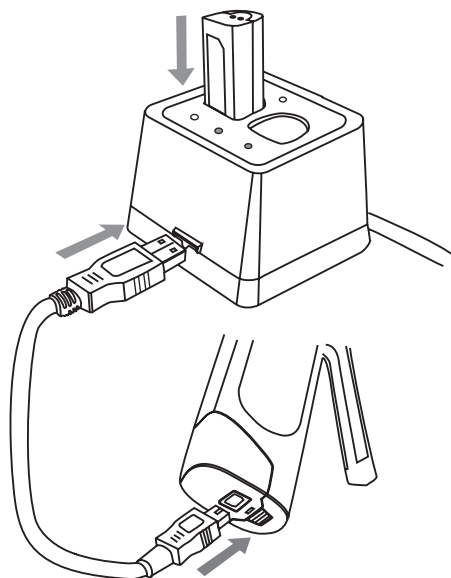
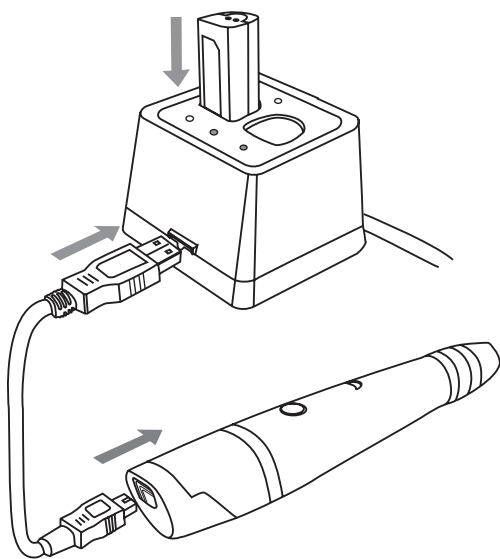
- Вставьте батарею на устройство для подзарядки. При этом загорится красный световой индикатор. Когда батарея полностью зарядится, световой индикатор станет зеленым. Вы можете заряжать две батареи одновременно.



Внимание! Вставляйте батарею ровно. Не подсоединяйте к компьютеру с помощью съемного USB разъема. Есть риск повреждения компьютера и взрыва батареи.

3. Зарядка Обтурирующей ручки / пистолета.

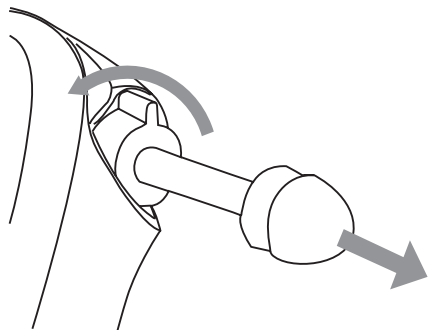
Подсоедините один конец зарядного шнура к устройству для подзарядки батареи, другой к разъему для зарядки в самом приборе. Снимите разряженные батареи Ручки и затем заряжайте, подсоединив к устройству для подзарядки через разъем.



ВНИМАНИЕ! НЕ ПОДСОЕДИНЯЙТЕ К КОМПЬЮТЕРУ ЧЕРЕЗ USB РАЗЪЕМ. Существует риск повреждения Персонального Компьютера и взрыва батареи.

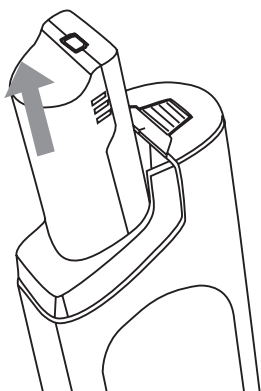
ХРАНЕНИЕ И ЧИСТКА

1. Вытяните плунжер, поворачивая плунжерный рычаг в левую сторону, как показано на рисунке.

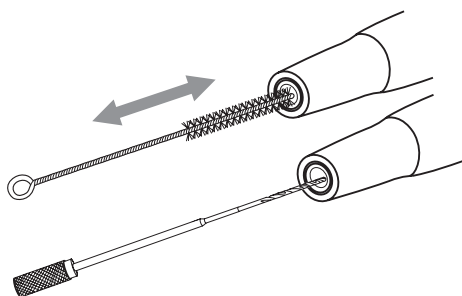


Внимание! Во избежание ожога, не прикасайтесь к самому плунжеру. Так как во время процедуры происходит разогрев obtурирующего пистолета.

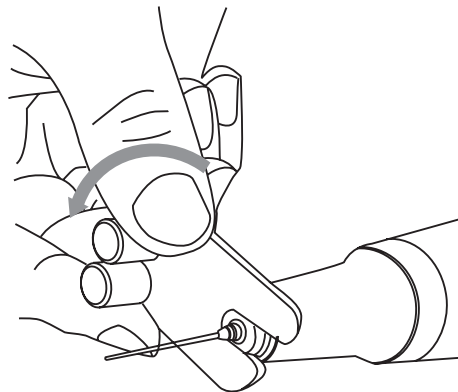
3. Перед началом чистки прибора, извлеките батарею из Obtурирующего пистолета.



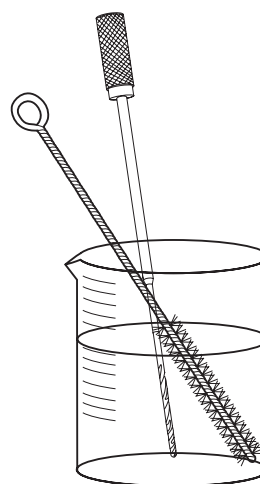
5. При чистке используйте чистящую щетку и чистящую дрель, предварительно смочив в спирте. !!! Перед чисткой выключите и остудите аппарат.



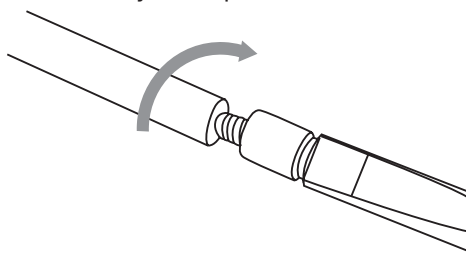
2. Снимите теплоизоляционный колпачок. Используя многофункциональный инструмент, снимите иглу с насадки пистолета.



4. При чистке цилиндра используйте щетку, предварительно замочив в спирте.

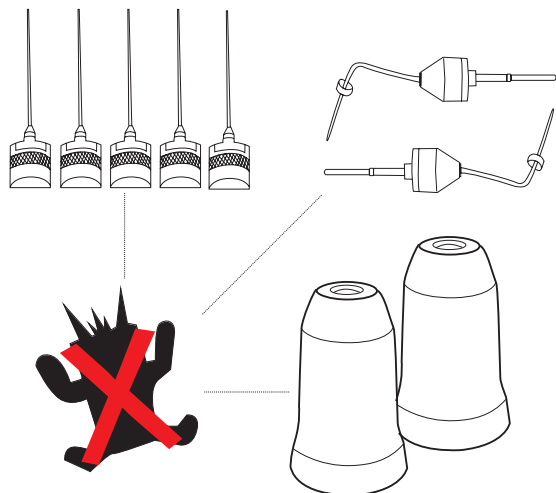


6. Смените плунжерную головку. Она предназначена для блокировки от вытекания гуттаперчи. Рекомендовано чистить пистолет после каждой недели использования для предотвращения избытка гуттаперчи.



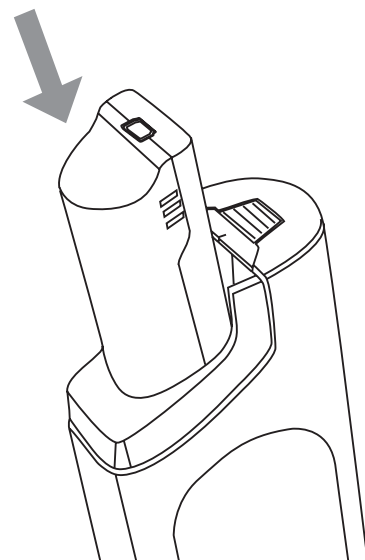
ПРИМЕНЕНИЕ C-FILL ПРИ ГУТТАПЕРЧЕВОЙ ОБТУРАЦИИ. МЕРЫ ПРЕДОСТОРОЖНОСТИ.

1. Насадка для Ручки, игла для Пистолета и теплоизоляционный колпачок перед применением должны **обязательно** подвергаться стерилизации.

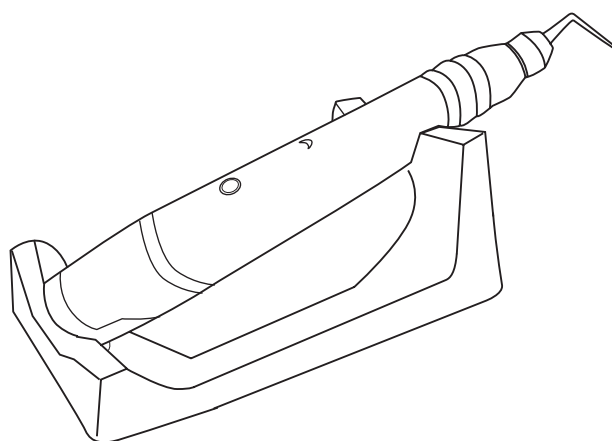


Рекомендованная температура стерилизации 121*С в течение 30 минут или при температуре 134*С в течение 10 минут.

2. Подготовьте полностью заряженную батарею перед началом использования прибора. После процедуры поставьте батарею на подзарядку.

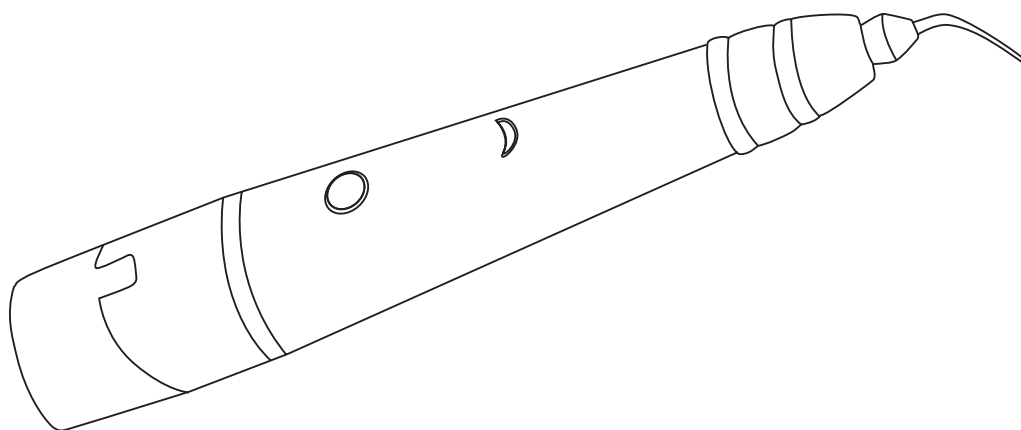


3. Во избежание ожога, после использования ручки ее необходимо охладить, так как у нее высоковольтный резиновый переключатель. Он должен находиться в специальном положении



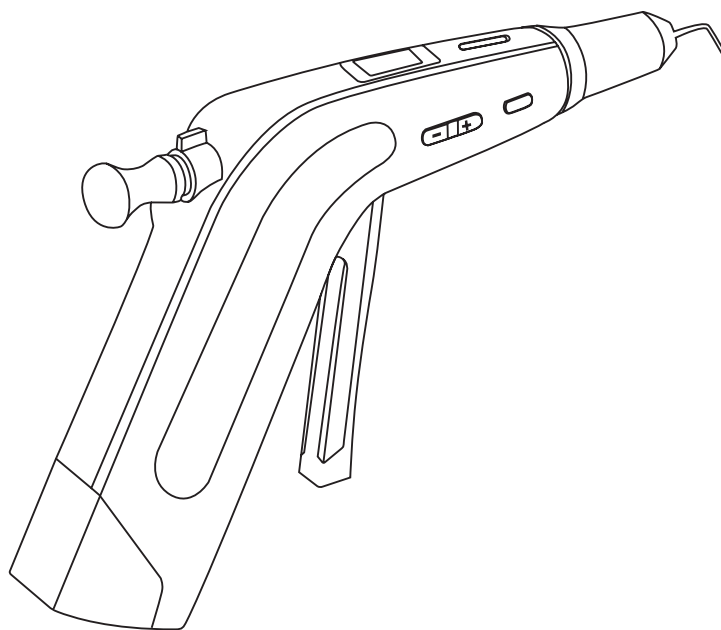
ОБТУРИРУЮЩАЯ РУЧКА

Обтурирующая Ручка предназначена для проталкивания теплой гуттаперчи в канал. Также она может применяться для обрезки излишка гуттаперчи или для заполнения корневого канала повторным использованием. Выберите подходящую насадку и вставьте в Ручку. Возможные размеры насадок XF, F, FM и ML.



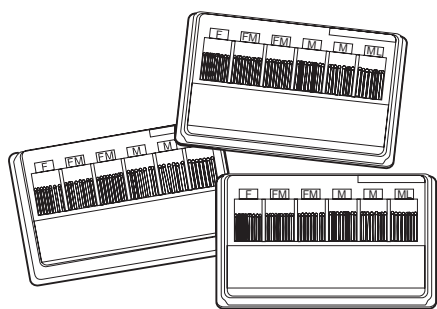
ОБТУРИРУЮЩИЙ ПИСТОЛЕТ

Обтурирующий пистолет предназначен для того, чтобы вводить горячую гуттаперчу, которая специально сформирована, прямо в корневой канал зуба. Он обеспечивает легкое и быстрое заполнение, но рекомендуется заполнять апикальную часть канала сначала с помощью Обтурирующей Ручки, чтобы не допустить переполнения или недостаточного заполнения канала. Затем пистолет может быть применен при наполнении оставшейся части канала.

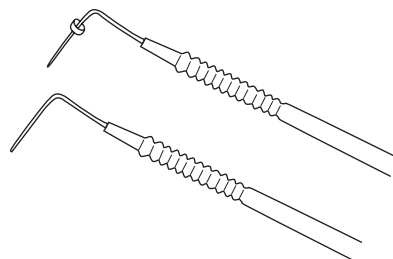


ПРОТАЛКИВАНИЕ С ПОМОЩЬЮ ОБТУРИРУЮЩЕЙ РУЧКИ.

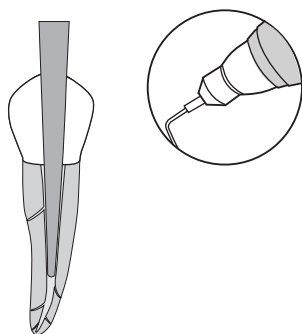
1. Подготовка гуттаперчевого штифта. Выберите одинаковый размер гуттаперчевого штифта как и с предыдущим. Если Об конус #30 с-fill - Об конус #30 гуттаперчи.



2. Подготовка ручного штопфера. Подготовьте 2-3 штопфера для прессования гуттаперчи, отметьте длину корневого канала с помощью резиновой пробки.



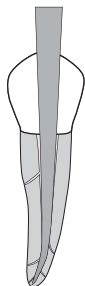
3. Подготовьте насадку. Выберите подходящую насадку для обработанного канала.



4. Осушите корневой канал, используя гуттаперчевый наконечник.



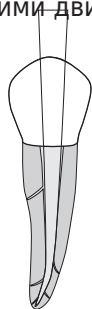
5. Установите гуттаперчевый штифт, который совпадает с обработанным корневым каналом и вытяните его обратно.



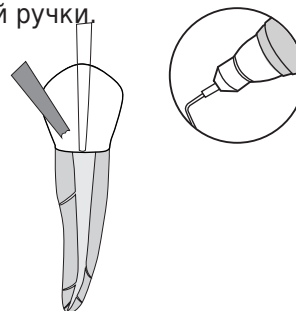
6. Отметьте с помощью резиновой пробки длину на выбранной насадке, чтобы длина была на 4-6 мм. короче обработанной длины канала.



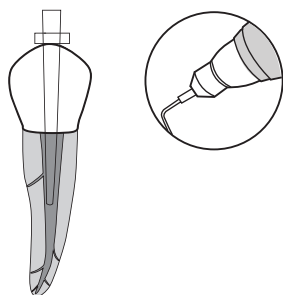
7. Введение гуттаперчевого наконечника. Закрепите 3 мм. от кончика, вводите в корневой канал пульсирующими движениями.



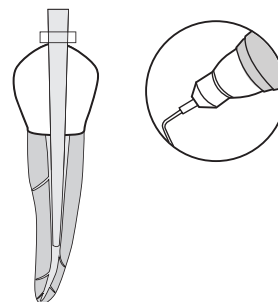
8. Снятие излишка гуттаперчи. снимите излишек гуттаперчи с помощью горячей насадки обтурирующей ручки.



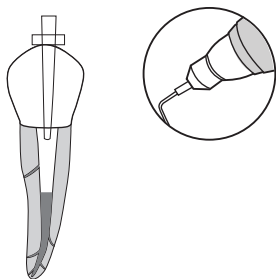
9. Разогрев и заполнение. Разогрейте и заполните корневой канал гуттаперчей на 4-6 мм. короче обработанной длины.



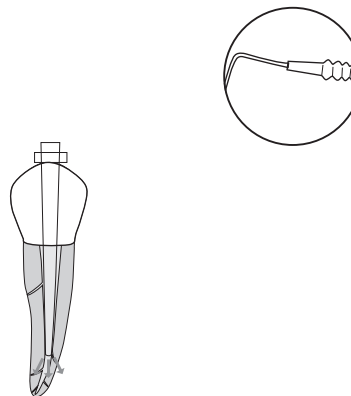
10. Остановите разогрев штифта и удерживайте апикальное давление около 10 секунд для предотвращения мертвых зон.



11. Вынимайте насадку после разогрева на 1-2 секунды во избежание выхода наружу гуттаперчи вместе с насадкой.

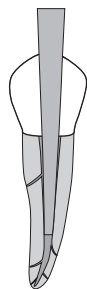


12. Спрессуйте теплую гуттаперчу с помощью штопфера. Подтвердите obturацию на рентгеновском снимке.

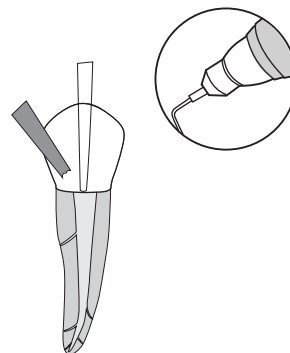


ЗАПОЛНЕНИЕ С ПОМОЩЬЮ ОБТУРИРУЮЩЕЙ РУЧКИ

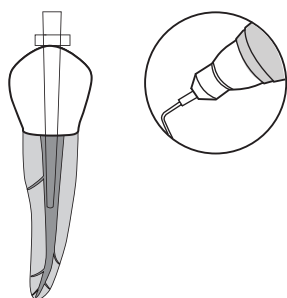
1. Введение гуттаперчи. Выберите одинаковый размер гуттаперчевого штифта, который использовался при вертикальном уплотнении, срежьте 2-3 мм. кончика и вводите в корневой канал.



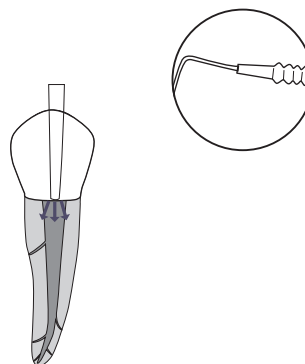
2. Снятие излишка гуттаперчи осуществляется горячей насадкой обтурирующей ручки.



3. Разогрейте и введите насадку ручки с гуттаперчей до середины обработанной длины.

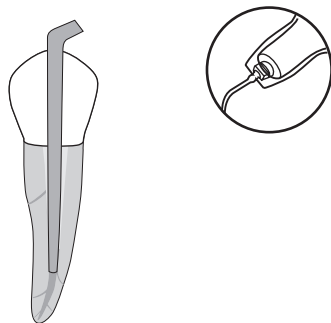


4. Спрессуйте гуттаперчу с помощью штопфера.

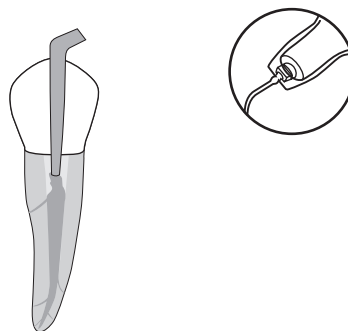


ЗАПОЛНЕНИЕ ОБТУРИРУЮЩИМ ПИСТОЛЕТОМ.

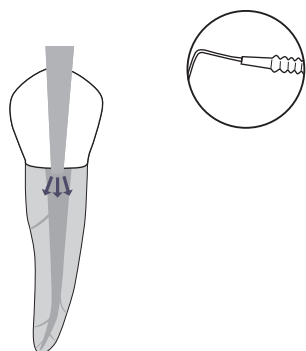
1. После введения иглы пистолета в корневой канал, подождите около 5 секунд.



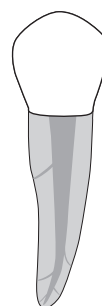
2. Нажимайте триггер (пусковую ручку) медленно и заполняйте гуттаперчей корневой канал. Игла пистолета будет выталкиваться заполненной гуттаперчей.



3. Уплотните гуттаперчу с помощью большого штопфера. Укрепляйте горячую гуттаперчу с помощью большого штопфера. Проверьте пломбирование при помощи рентгенографии или визиографии.



4. Завершение заполнения. После проведения всех этих действий корневой канал полностью запломбирован.



СЛУЧАИ ПОВРЕЖДЕНИЙ

Если Пистолет или Ручка для obturации не работают	<ul style="list-style-type: none">• Нажмите кнопку включения один раз.• Проверьте, правильно ли села в основание батарея.• Смените батарею на заряженную.
Если Ручка не работает, даже при включении	<ul style="list-style-type: none">• Проверьте, включено ли устройство, горит ли лампочка. Попробуйте снова.• Смените насадку на новую, возможно наличие повреждения кончика.
Если гуттаперча не вводится в канал при нажатии триггера (пусковой ручки)	<ul style="list-style-type: none">• Проверьте, включено ли устройство.• Убедитесь, чтобы температура была более 160*С.• Проверьте наличие гуттаперчи в проеме.• Смените иглу, возможно наличие дефекта.
Если температура Пистолета не увеличивается	<ul style="list-style-type: none">• Проверьте кнопку управления температуры для увеличения температуры, возможно, была нажата кнопка снижения температуры• Смените батарею на заряженную.

Батарея: Не выбрасывайте старую батарею вместе с остальным мусором во избежание нанесения вреда окружающей среде. Рекомендовано выбрасывать его отдельно.

Насадка для obtурирующей ручки: Не выбрасывайте вместе с остальным мусором во избежание нанесения вреда окружающей среде. Рекомендовано выбрасывать ее отдельно.

Игла для obtурирующего пистолета: Не выбрасывайте вместе с остальным мусором во избежание нанесения вреда окружающей среде. Рекомендовано выбрасывать ее отдельно.

ТЕХНИЧЕСКАЯ ХАРАКТЕРИСТИКА

Обдувающий пистолет	Напряжение	DC 3.7 В
	Время нагрева	3 минуты
	Рабочая температура	50°C - 200°C
	Время работы	Продолжительность 1.5 часа
Обдувающая Ручка	Напряжение	DC 3.7 В
	Время нагрева	2 секунды
	Рабочая температура	160°C
	Время работы	Продолжительность 1.5 часа
Батарея	Литиево-ионная батарея	3.7 В, 2200 мА.ч
	Время зарядки	3 часа
Адаптер (сетевой шнур)	Вход	100 В - 240 VAC
	Выход	DC 5 В, 2.4 А
Устройство для зарядки	Вход	DC 5 В

КОМПЛЕКТАЦИЯ

Обдувающий пистолет	1 шт.
Обдувающая Ручка	1 шт.
Устройство для зарядки	1 шт.
Игла для пистолета (23 и 25 размер)	6 единиц / 1 комплект
Насадка для ручки (F/FM)	2 единицы / 1 комплект
Термоизоляционный колпачок	5 единиц
Батарея	3 единицы
Адаптер	1 единица
Зарядный шнур	1 единица
Подставка для ручки и пистолета	2 единицы
Комплект для чистки (щетка)	1 единица
Чистящая дрель	1 единица
Многофункциональный инструмент	1 единица
Плунжерная головка	2 единицы
Отвертка	1 единица

ГАРАНТИЙНОЕ ОБСЛУЖИВАНИЕ

Компания COXO гарантирует сервисное обслуживание механических и электронных частей C-FILL в течение 12 месяцев со дня приобретения товара в соответствии с выполнением инструкции, предусмотренном производителем.

При возникновении дефектов / повреждений в устройстве C-FILL по вине производителя в течение гарантийного срока обслуживания, аппарат будет отремонтирован или заменен по усмотрению производителя.

В случае ремонта дополнительных частей, сервисная служба будет взимать дополнительную плату с покупателя.

При подтверждении требования о гарантийном обслуживании, товар будет возвращен покупателю.

Изделие снимается с гарантии в случае, если устройство несанкционированно использовалось; в несоответствии с руководством по эксплуатации; изделие имеет следы постороннего вмешательства; изменение конструкции, схемы изделия. Гарантийное обслуживание предусматривает гарантию C-FILL аппарата (в течение 12 месяцев со дня покупки), но не дополнительных аксессуаров: термоизоляционные колпачки, насадки для Ручки, иглы для Пистолета, гуттаперча, гуттаперчевые штифты, чистящий комплект, многофункциональный инструмент и др.

Стандартные символы

На этикетке изделия имеются стандартные символы:

- II класс оборудования
- Предназначен для людей типа B
- Внимание! Ознакомьтесь с соответствующими документами
- Постоянный ток
- Сертификат MDD93/42/EEC
- Будьте бдительны, во избежание возникновения пожара из-за высокой температуры нагрева насадки и иглы во время работы.
- Опасно. Высокое напряжение
- Включение ON (энергия)
- Выключение OFF
- Переменный ток



АВТОРИЗИРОВАННАЯ СЕРВИСНАЯ СЛУЖБА В РОССИИ

119571, Москва, Ленинский пр-т, 156.
Тел.: +7 (495) 438-7167, +7 (495) 434-4601, добавочный 229.
Телефон горячей линии для клиентов: +7 (965) 310-3820
Факс: +7 (495) 434-1020
E-mail: unident.service@unident.net, unident@unident.net
www.unident.net