



Модель CLOUD

Руководство пользователя

T5.54ELID

Распаковка модели Cloud

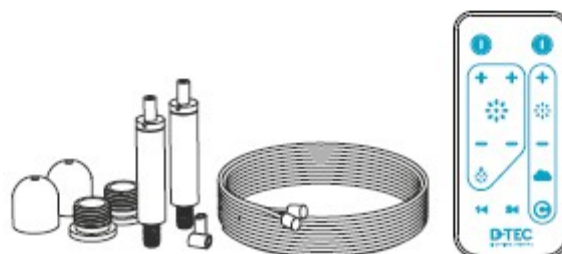
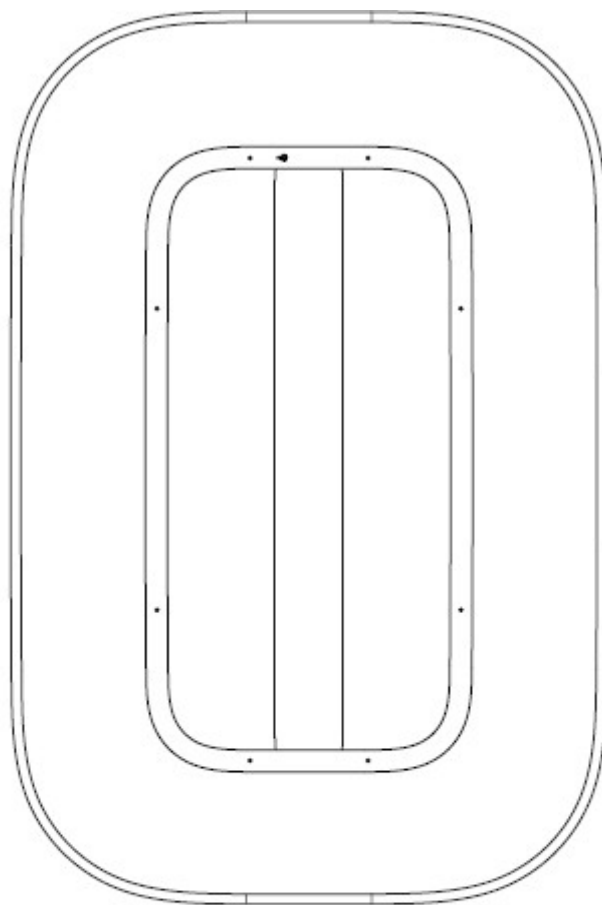
Осторожно откройте упаковку, не используйте острые предметы, которые могут поцарапать устройство. В упаковке вы найдете следующие детали:

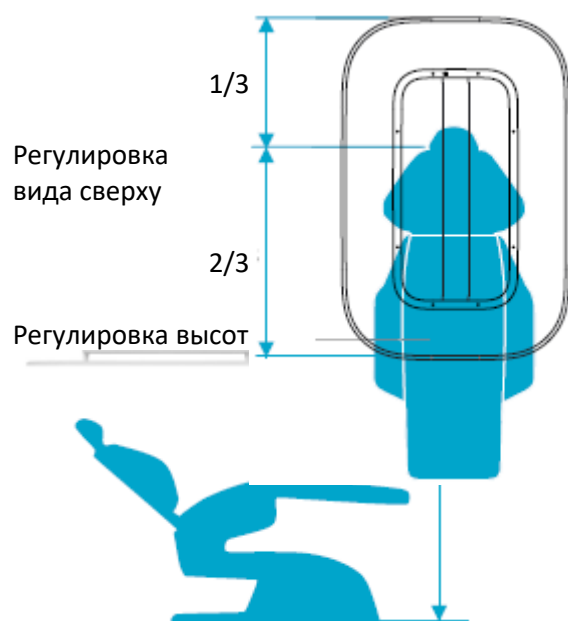
- Светильник
- Крепления для проводов. Два или четыре набора, в зависимости от версии
- Пульт дистанционного управления и держатель.

Примечание

Не разбирать. Не разрешается отрезать и заменять провод питания, замену может производить только квалифицированный персонал.

Модель Cloud предназначена только для использования в помещениях.





Размещение модели Cloud

Глаза пациента должны находиться в диапазоне 1/3 длины светильника

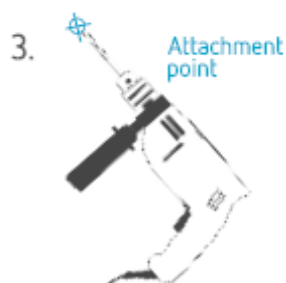
Стоматологическое кресло



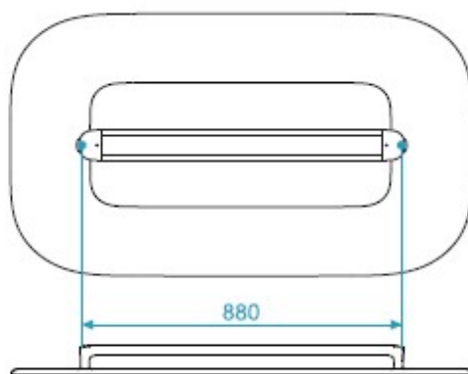
Подготовка к сборке

После распаковки светильника, вы можете использовать упаковку в качестве руководства для разметки точек крепления к потолку

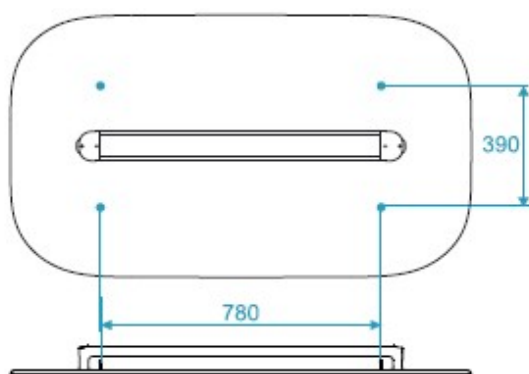
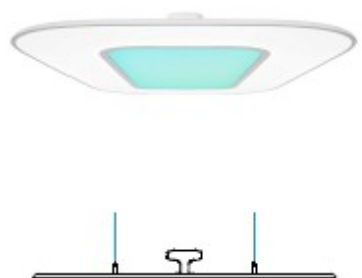
1. Просверлите отверстия с помощью дрели или аналогичного инструмента в передней части упаковки в отмеченных точках крепления.
2. Разместите крышку коробки в месте крепления светильника и отметьте точки на потолке.
3. Просверлите отверстия для креплений



C209 / C235 / C273

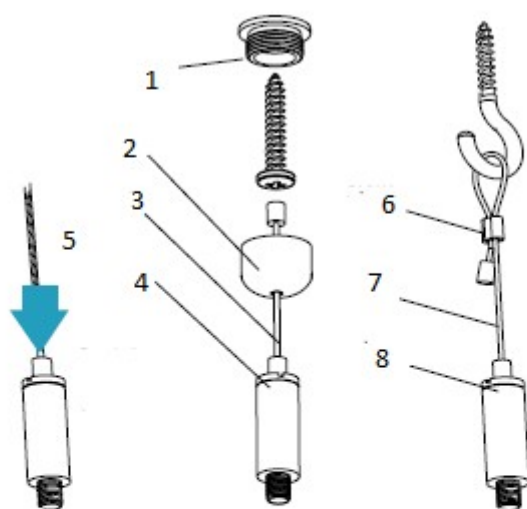


C290



Установка на потолок

Модель Cloud можно установить на потолке в сборе с двухжильным или четырехжильным проводом. Наборы для установки поставляются вместе с светильником, используйте тот набор, который наиболее подходит для вашего потолка.



1 – крепление к потолку

2 – колпачок

3 – провод

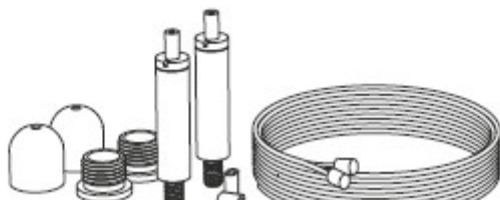
4 – разъем

5 – нажмите для высвобождения провода

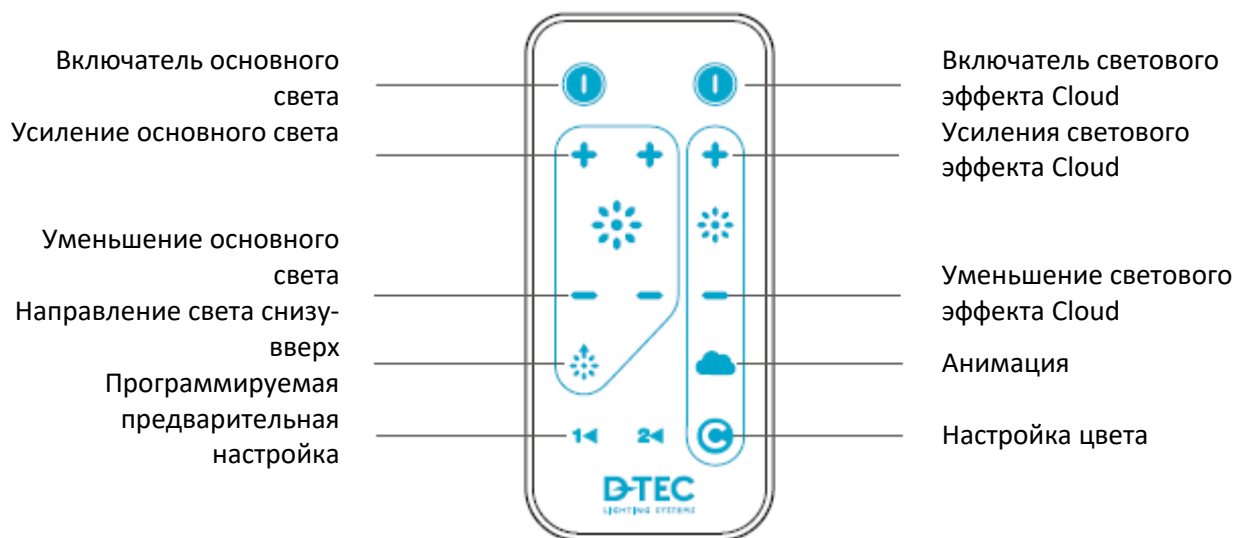
6 – алюминиевый наконечник

7 – провод

8 – разъем



D-TEC
LIGHTING SYSTEMS



Работа с моделью Cloud

Все функции светильника Cloud регулируются с помощью пульта дистанционного управления. Он поставляется вместе с держателем, который можно установить на стене, столе и т. д.

Модель Cloud оснащена тремя различными источниками света: яркого белого света (кнопки +/- слева), теплого белого света (средняя кнопка +/-) и света в направлении снизу-вверх (кнопка «снизу-вверх»).

При работе с материалами, подверженными воздействию света, рекомендованно уменьшить интенсивность яркого белого света, чтобы избежать слишком быстрой полимеризации материала. Уменьшение яркости света в модели Cloud также поможет избежать помехам процедуры рентгена.

Модель Cloud является высокоэффективным светильником. Для повышения эффективности иногда необходимо уменьшить интенсивность света, если не проводится лечение пациента.

Модель Cloud оснащена двумя кнопками предварительной настройки, чтобы вы могли сохранить предпочтительные программы для данных целей, кнопку 1 и кнопку 2. Нажмите на одну из кнопок для использования предварительно заданных настроек. Чтобы вернуться к предыдущим значениям, снова нажмите кнопку. Чтобы изменить предварительные настройки, задайте желаемый уровень освещения для всех источников света с помощью кнопок +/-, затем нажмите и удерживайте одну из кнопок около 3 секунд, индикатор начнет мигать, это означает что настройки сохранены.



Световой эффект Cloud

Модель Cloud оснащена эффектом цветного света (опционально). Световой эффект Cloud регулируется с помощью кнопки включения отдельно от других источников света.

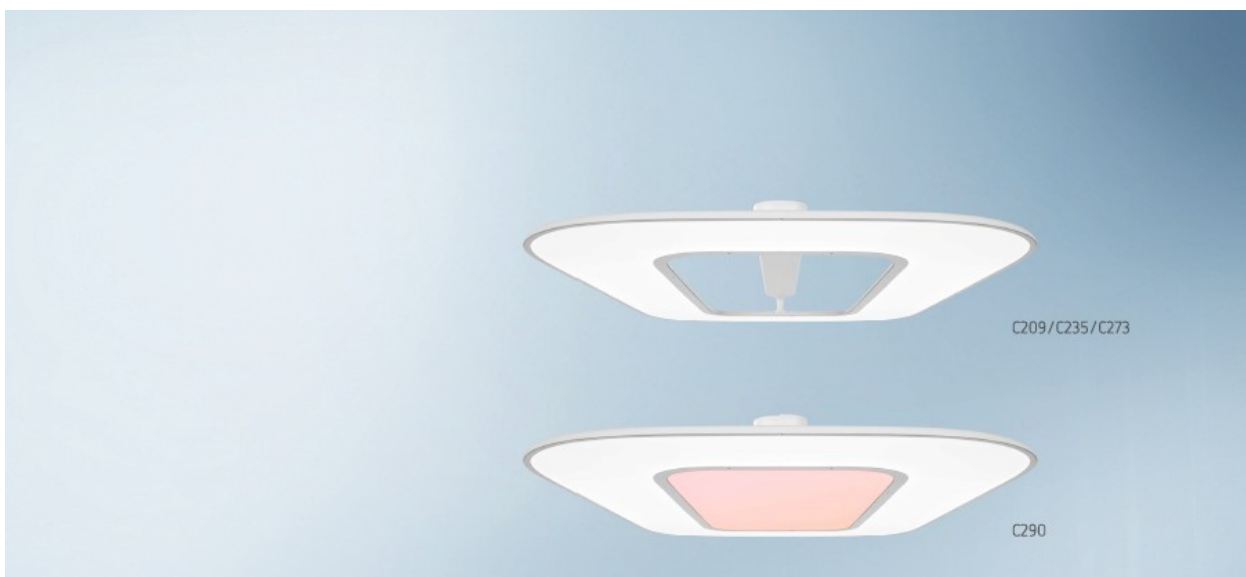
Модель обеспечивает четыре разных анимационных эффекта, для каждого светового эффекта предусмотрены две скорости. Для выбора светового эффекта используйте кнопку для выбора программ:

- Облака, медленно
- Облака, быстро
- Движение цветных пятен, медленно
- Движение цветных пятен, быстро
- исчезающие цветные пятна, медленно
- исчезающие цветные пятна, быстро
- Движение радуги, медленно
- Движение радуги, быстро

Интенсивность света регулируются с помощью правой кнопки «+/-»

Светильник также может создавать эффект неподвижных цветных пятен с помощью кнопки «С» для изменения цвета.





Характеристики

Напряжение: 220-240В переменного тока, 50-60 Герц

Электросеть: 209-290Вт, зависит от опциональных характеристик

CRI (Ra): 93+

Свет: 4000 люкс / 1,2 м

C209:6500K

C235:6500K+ 3000K

C273: 6500K + 3000K + направление снизу-вверх

C290: 6500K + 3000K + направление снизу-вверх + световой эффект Cloud

Масса: 15 кг (T5.54ELID)

D-TEC AB

Варавеген 12

SE-465 94 Носсебро, Швеция

Телефон: +46 (0) 31-96 93 02

Электронная почта: mailbox@d-tec.se

www.d-tec.se

