

КРАТКОЕ РУКОВОДСТВО ПО ЭКСПЛУАТАЦИИ

КОМПЛЕКТ ОБОРУДОВАНИЯ РАБОЧЕГО МЕСТА ВРАЧА-СТОМАТОЛОГА «ДАРТА®»

по ТУ 9452-001-53236398-2014:

СТОЛИК СТОМАТОЛОГА ВСПОМОГАТЕЛЬНЫЙ «ДАРТА 1315» / «ДАРТА 1320»

**Медицинское оборудование допущено к обращению на территории РФ
Федеральной службой по надзору в сфере здравоохранения (РОСЗДРАВНАДЗОР)
РУ № РЗН 2015/2786 от 25 июня 2015 года**

**Производитель
ООО НПФ «Корал»**

**190005, Россия г. Санкт-Петербург
набережная Обводного канала, дом 118а, литер О, помещение 1Н**

Полное Руководство по эксплуатации «Комплекта оборудования рабочего места
врача-стоматолога «ДАРТА®» по ТУ 9452-001-53236398-2014» поставляется
на компакт-диске.

2020

<https://stomshop.pro>

СОДЕРЖАНИЕ

1. Наименование медицинского изделия	3
2. Назначение медицинского изделия	3
3. Классификация медицинского изделия.....	4
4. Внешний вид конструкции медицинского изделия	4
5. Состав медицинского изделия	5
6. Технические и эксплуатационные характеристики	5
7. Описание и порядок работы	5
8. Монтаж	7
9. Регулярный уход за изделием	8
10. Маркировка и упаковка	8
11. Правила транспортирования	9
12. Правила хранения и срок службы.....	9
13. Требования к охране окружающей среды при применении изделия.....	9
14. Чистка и уход. Методы и средства дезинфекции и стерилизации	10
15. Условия эксплуатации	10
16. Утилизация	10
17. Гарантийные обязательства	11
Гарантийный талон	12

Уважаемый Стоматолог,

Научно-производственная фирма «Корал» (ООО НПФ «Корал») рада приветствовать Вас и выражает свою благодарность за то, что Вы остановили свой выбор на нашей продукции.

Приобретённый Вами Столик стоматолога вспомогательный «ДАРТА®» спроектирован и изготовлен специалистами нашей компании благодаря ценным рекомендациям врача челюстно-лицевого хирурга, имплантолога Рыбальченко Д. С. (г. Санкт-Петербург).

Мы предлагаем Вам данное краткое руководство по эксплуатации – оно поможет ознакомиться с основными особенностями и возможностями столика стоматолога вспомогательного, входящего в «Комплект оборудования рабочего места врача-стоматолога «ДАРТА®» по ТУ 9452-001-53236398-2014», даст пояснения по его эксплуатации и обслуживанию. Полное Руководство по эксплуатации «Комплекта оборудования рабочего места врача-стоматолога «ДАРТА®» по ТУ 9452-001-53236398-2014» поставляется на компакт-диске.

Техническая документация, предоставленная НПФ «Корал» одновременно с изделием, содержит все необходимые инструкции и другую необходимую информацию, которая будет полезна для работы с данным изделием. В настоящем руководстве изложен правильный порядок использования и монтажа Столика стоматолога вспомогательного «ДАРТА®».

Перед применением изделия просим внимательно ознакомиться со всеми положениями этого руководства.

Запрещается воспроизведение, запись на запоминающие устройства и передача в любой форме (электронной, посредством ксерокопирования или иных средств) этого руководства без письменного разрешения ООО НПФ «Корал».

Оригинальный текст настоящего руководства составлен на русском языке.

ООО НПФ «Корал» не несет ответственность за безопасность и надежность функционирования изделия, если:

- установка, регулирование, замена каких-либо частей или ремонт не был произведен квалифицированным сотрудником фирмы дистрибьютора;
- использование оборудования не соответствует инструкциям и настоящему руководству.

ООО НПФ «Корал» не несет ответственность за нанесение какого-либо вреда здоровью и повреждение материалов, вызванные вмешательством лиц, не имеющих соответствующей квалификации, неправильными мерами по поддержанию технического состояния или их отсутствием, использованием нефирменных запасных частей, несоблюдением указаний данного руководства.

Последующие страницы позволят Вам ознакомиться с изделием и освоить его основные функции, а также дадут разъяснения по уходу и обслуживанию, которые могут производиться самим персоналом.

Мы уверены, что Вы будете удовлетворены эксплуатацией и надежностью данной покупки.

1. НАИМЕНОВАНИЕ МЕДИЦИНСКОГО ИЗДЕЛИЯ

Столики стоматолога вспомогательные «ДАРТА 1315», «ДАРТА 1320» (входят в «Комплект оборудования рабочего места врача-стоматолога «ДАРТА®» по ТУ 9452-001-53236398-2014»).

2. НАЗНАЧЕНИЕ МЕДИЦИНСКОГО ИЗДЕЛИЯ

Столики стоматолога вспомогательные «ДАРТА 1315», «ДАРТА 1320» предназначены для создания оптимального эргономичного рабочего места врача стоматолога.

Условия применения/эксплуатации

Предназначены для применения в условиях лечебных и лечебно-профилактических медицинских организаций и учреждений: поликлиник, больниц и других лечебных учреждений.

Область медицинского применения/эксплуатации.

Для профессионального применения в области стоматологии.

3. КЛАССИФИКАЦИЯ МЕДИЦИНСКОГО ИЗДЕЛИЯ

Вид медицинского изделия в соответствии с номенклатурной классификацией медицинских изделий 301 04 02 28

Класс потенциального риска применения медицинского изделия согласно приказа Министерства Здравоохранения Российской Федерации № 4н от 06.06.2012 – 2 а

Код Общероссийского классификатора продукции ОК 005-93

Код ОКП: 94 5220 ОКПД 32.50

Класс электрической безопасности: Класс 1 Тип В

ОПИСАНИЕ ПРИНЦИПА ДЕЙСТВИЯ

Принцип действия Столика стоматолога вспомогательного «ДАРТА®» основан на создании эргономичной взаимосвязанной системы оборудования рабочего места врача стоматолога, обеспечивающей оптимальное использование пространства, отлаженный рабочий процесс и удобное положение стоматолога во время работы. Столик стоматолога вспомогательный обеспечивает повышенную эргономичность и экономию времени врачу и ассистенту при осуществлении стоматологических манипуляций. Модельный ряд позволяет выбрать оптимальные условия для работы врача и ассистента.

4. ВНЕШНИЙ ВИД КОНСТРУКЦИИ МЕДИЦИНСКОГО ИЗДЕЛИЯ



Столик стоматолога вспомогательный
«ДАРТА 1315»



Столик стоматолога вспомогательный
«ДАРТА 1320»

Рис. 4.1

5. СОСТАВ МЕДИЦИНСКОГО ИЗДЕЛИЯ

Изделие предусматривает различные варианты исполнения в зависимости от выбора и удобства пользования стоматологом.

Столик стоматолога вспомогательный выпускается в следующих исполнениях:

- «ДАРТА 1315» исполнение 1;
- «ДАРТА 1315» исполнение 2;
- «ДАРТА 1320».

6. ТЕХНИЧЕСКИЕ И ЭКСПЛУАТАЦИОННЫЕ ХАРАКТЕРИСТИКИ

(См. таблицу 6.1)

Таблица 6.1

Модельное исполнение	«ДАРТА 1315»		«ДАРТА 1320»
	исп. 1	исп. 2	
Масса, кг	30	28	38
Габаритные размеры, мм	674 x 531 x 897	500 x 480 x 897	650 x 506 x 1192
Размеры верхнего стекла, мм	650 x 500 x 8	450 x 450 x 8	650 x 400 x 8
Размеры среднего стекла, мм	450 x 400 x 8	450 x 400 x 8	450 x 400 x 8
Наличие моноблока	-	-	+
Применение с исполнением модели кресла	Все модели столика применимы со всеми моделями кресла		
Количество полок, материал полок	2 – стеклянные, 1 – металлическая (основание)		
Допустимая величина распределенной нагрузки на стеклянные полки, кг	8		
Диаметр роликовой опоры, мм	50		
Материал роликовой опоры	Пластик (полиамид)		
Розетка ~ 220 В "Евро" с заземлением, защищенная, шт.	3		
Режим работы	Продолжительный		
Срок службы	12 лет		
Гарантийный срок службы	1 год		
Условия эксплуатации	Температура окружающей среды от +10°C до + 40°C Относительная влажность воздуха 30% - 85% Атмосферное давление 700 гПа - 1060 гПа		
Устойчивость к климатическим воздействиям при эксплуатации	+		
Условия транспортировки и хранения	Температура окружающей среды От - 40°C до + 50°C Относительная влажность воздуха 10%- 95% Атмосферное давление 500 гПа - 1060 гПа		
Устойчивость к механическим и климатическим воздействиям в транспортной упаковке при транспортировании	+		

7. ОПИСАНИЕ И ПОРЯДОК РАБОТЫ

Предназначен для использования в стоматологических кабинетах для размещения на них различных инструментов, стоматологических материалов, электронных приборов и т. п. Обеспечивает комфортный доступ к размещенным на нём изделиям в процессе работы врача и оказания стоматологической помощи пациенту.

Металлическое основание столика имеет 4 роликовых опоры, которые позволяют легко и мобильно перемещать столик в рабочей зоне врача.

На основании столика закреплена металлическая стойка, к которой крепятся 2 стеклянные полки и моноблок (для модели «ДАРТА 1320»).

К нижней стороне основания (для модели «ДАРТА 1320») прикреплен блок питания моноблока в пластиковом кожухе.

Полки столика выполнены из матового закаленного стекла толщиной 8 мм, что обеспечивает соблюдение необходимой чистоты и асептичности.

Верхняя полка модели «ДАРТА 1315» имеет ручку-ограждение, а средняя полка – ограждение с тыльной стороны.

Ручка столика модели «ДАРТА 1320» крепится на кронштейне моноблока. Также у столика имеется передняя ручка, расположенная на нижней стороне верхней полки.

На стойке столика установлены три электрические защищенные розетки, что позволяет подключать различные электроприборы.

Столик комплектуется трехметровым сетевым кабелем.

Варианты исполнения Столиков стоматолога вспомогательных «ДАРТА®»

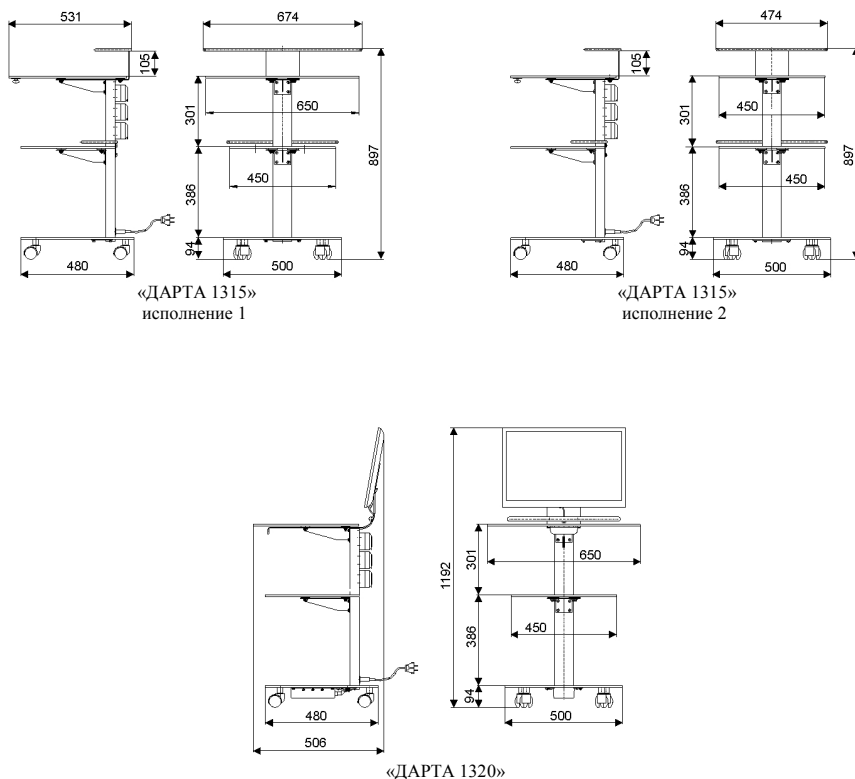


Рис. 7.1

8. МОНТАЖ

ВНИМАНИЕ! Сборка столика стоматолога вспомогательного должна производиться квалифицированным персоналом.

Убедитесь, что все компоненты не имеют дефектов, связанных с механическими повреждениями.

8.1. Сборка Столика стоматолога вспомогательного «ДАРТА 1315»

Сборку производить в следующей последовательности (см. рис. 8.1):

- установите ролики поз. 17 в основание поз. 16;
- установите пластик стойки поз. 1 снизу на шпильки основания поз. 16 и зафиксируйте его при помощи 4-х гаек М6 DIN 985;
- установите кронштейн стекла среднего поз. 9 при помощи 4-х винтов М6х10 ISO 7380 поз. 14 с шайбами 6 DIN 127 поз. 15;
- установите ограждение стекла среднего поз. 10 при помощи 4-х винтов М6х10 ISO 7380 поз. 14 с шайбами 6 DIN 127 поз. 15;
- установите кронштейн стекла верхнего поз. 7 при помощи 4-х винтов М6х10 ISO 7380 поз. 14 с шайбами 6 DIN 127 поз. 15;
- наденьте на опоры полки средней поз. 8 четыре прокладки поз. 11. Установите полку в отверстия кронштейна поз. 9. Наденьте на опоры еще 4 прокладки поз. 11 и зафиксируйте полку при помощи 4-х гаек М6 DIN 985 поз. 12 с шайбами 6 DIN 9021 поз. 13;
- аналогично закрепите на кронштейне поз. 7 полку верхнюю поз. 6;
- подключите к гнезду поз. 3 сетевой кабель-удлинитель поз.18.

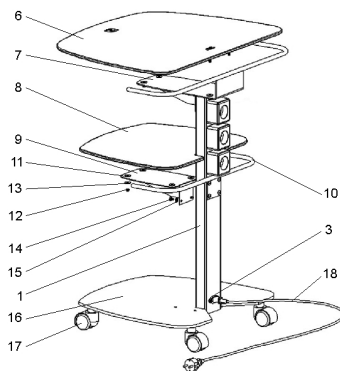


Рис. 8.1

8.2. Сборка Столика стоматолога вспомогательного «ДАРТА 1320»

Сборку производить в следующей последовательности (см. рис. 8.2):

- установите ролики поз. 23 в основание поз. 19;
- установите пластик стойки поз. 1 снизу на шпильки основания поз. 19 и зафиксируйте его при помощи 4-х гаек М6 DIN985;
- подключите к гнезду блока питания, находящемуся в кожухе поз. 4, сетевой кабель, выходящий из стойки поз. 1. Протяните с помощью проводника через стойку поз. 1 кабель питания моноблока и выведите кабель питания из стойки через фланец проходной (фланец проходной расположите в пазу в верхней части стойки поз. 1). Пропустите сетевой кабель блока питания и кабель питания моноблока через хомут RSGU1 12 x Ø8 поз. 21. Хомут зафиксируйте на свободной средней шпильке основания поз. 19 гайкой М6 DIN985 поз. 11 с шайбой 6 DIN 125 поз. 22;
- установите кронштейн стекла среднего поз. 9 при помощи 4-х винтов М6х10 ISO 7380 поз. 13 с шайбами 6 DIN 127 поз. 14;

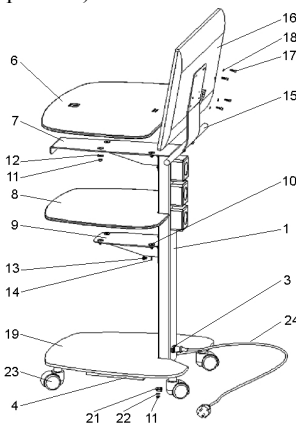


Рис. 8.2

- установите кронштейн стекла верхнего и моноблока поз. 7 при помощи 4-х винтов М6х10 ISO 7380 поз. 13 с шайбами 6 DIN 127 поз. 14;
- наденьте на опоры полки средней поз. 8 четыре прокладки поз. 10. Установите полку в отверстия кронштейна поз. 9. Наденьте на опоры еще 4 прокладки поз. 10 и зафиксируйте полку при помощи 4-х гаек М6 DIN 985 поз. 11 с шайбами 6 DIN 9021 поз. 12;
- аналогично закрепите на кронштейне поз. 7 полку верхнюю поз. 6;
- закрепите на кронштейне поз. 7 моноблок поз. 16 при помощи 4-х болтов М4х16 DIN 912 поз. 17 с шайбами 4 DIN 727 поз. 18;
- пропустите кабель питания моноблока, выходящий из верхней части стойки поз. 1, через отверстие в кронштейне поз. 7 и подключите его к моноблоку;
- закрепите рукоятку поз. 15 на кронштейне поз. 7 двумя винтами М6х10 ISO 7380 с шайбами 6 DIN 127 так, чтобы кабель питания моноблока проходил через паз в рукоятке;
- подключите к гнезду поз. 3 сетевой кабель-удлинитель поз. 24.

8.3. Инструменты и принадлежности для монтажа

Для монтажа столиков необходимо иметь:

- комплекты метрических шестигранных и рожковых ключей;
- прямые и крестовые отвертки разных размеров

8.4. Дополнительные рекомендации по монтажу Столика стоматолога вспомогательного «ДАРТА®»

Дополнительную консультацию Вы можете получить в авторизованном сервисном центре ООО «Корал-сервис» по телефонам:

(812) 418-36-76, (812) 655-50-50,
(495) 785-37-43, (495) 737-09-33

9. РЕГУЛЯРНЫЙ УХОД ЗА ИЗДЕЛИЕМ

Столик стоматолога вспомогательный не требует какого-либо дополнительного технического обслуживания, достаточно регулярно выполнять его чистку в соответствии с разделом 14.

Примечание. ООО НПФ «Корал» рекомендует проводить общую инспекционную проверку оборудования каждые два года сервисными специалистами фирмы «Корал»

10. МАРКИРОВКА И УПАКОВКА

Маркировка столика стоматолога вспомогательного соответствует требованиям чертежей предприятия-изготовителя, ГОСТ Р 50444-92 и ГОСТ Р 50267.0-92.

На каждом изделии присутствует табличка, на которой указаны:

- товарный знак или наименование предприятия-изготовителя;
- наименование изделия;
- дата изготовления (год выпуска);
- обозначение действующих технических условий;
- номер изделия по системе нумерации предприятия-изготовителя.

Маркировка транспортной тары изделия соответствует требованиям ГОСТ 14192 -96 и содержит:

- товарный знак или наименование предприятия-изготовителя;
- наименование изделия;
- номер изделия по системе нумерации предприятия-изготовителя;

- масса изделия (брутто).

Транспортная упаковка обеспечивает защиту изделия от повреждений или ухудшения его свойств.

Маркировка транспортной тары грузовых мест соответствует требованиям ГОСТ 14192 -96. На транспортной таре нанесены основные, дополнительные информационные надписи и манипуляционные знаки «ХРУПКОЕ. ОСТОРОЖНО», «ВЕРХ» в соответствии с ГОСТ 14192.

Транспортная маркировка нанесена непосредственно на транспортную тару. Маркировка выполнена ясно, четко, разборчиво и сохраняется при транспортировании и хранении.

Упаковка выполнена в соответствии с требованиями ГОСТ Р 50444 и ТУ 9452-001-53236398-2014. Обеспечивает защиту комплекта от воздействия механических и климатических факторов во время транспортирования и хранения. Составные части комплекта, входящие в комплект поставки, имеют внутреннюю упаковку и временную защиту от коррозии по ГОСТ 9.014.

11. ПРАВИЛА ТРАНСПОРТИРОВАНИЯ

Упакованные изделия перевозят транспортом всех видов контейнерами в крытых транспортных средствах в соответствии с требованиями ГОСТ Р 50444.

Условия транспортирования изделий вида климатического исполнения УХЛ 4.2 соответствуют условиям хранения 5 по ГОСТ 15150, при температуре от -40°C до $+50^{\circ}\text{C}$ в соответствии правилами перевозки грузов, действующими на данном виде транспорта.

Размещение и крепление ящиков с составными частями обеспечивает их устойчивое положение, исключая возможность смещения ящиков и ударов их друг о друга и о стенки транспортных средств.

Условия транспортирования соответствуют условиям хранения 5 по ГОСТ 15150.

Условия хранения изделий вида климатического исполнения УХЛ 4.2 в упаковке предприятия-изготовителя на складах изготовителя и потребителя соответствуют условиям хранения 2 по ГОСТ 15150, при температуре от -40°C до $+50^{\circ}\text{C}$.

12. ПРАВИЛА ХРАНЕНИЯ И СРОК СЛУЖБЫ

Хранить в крытых отапливаемых, вентилируемых складских помещениях, в упаковке предприятия-изготовителя в условиях хранения 1 ГОСТ 15150-69.

Температура воздуха от $+10^{\circ}\text{C}$ до $+40^{\circ}\text{C}$.

Влажность не более 85%.

Хранение производится в чистых закрытых помещениях, исключающих попадание влаги и прямых солнечных лучей.

Избегать нарушения целостности потребительской упаковки.

Средний полный срок службы изделий в рекомендуемых условиях хранения не менее 12 лет.

Срок хранения изделий – 1 год с даты отгрузки.

На изделия предоставляется гарантия 12 месяцев с даты отгрузки, но не более 18 месяцев с даты изготовления.

13. ТРЕБОВАНИЯ К ОХРАНЕ ОКРУЖАЮЩЕЙ СРЕДЫ ПРИ ПРИМЕНЕНИИ ИЗДЕЛИЯ

Изделия не содержат каких-либо материалов или агентов, известных как токсичные или раздражающие. Изделие не представляет никакой опасности для окружающей среды при применении в соответствии с руководством по эксплуатации медицинского изделия.

14. ЧИСТКА И УХОД. МЕТОДЫ И СРЕДСТВА ДЕЗИНФЕКЦИИ И СТЕРИЛИЗАЦИИ

Для поддержания наилучшей эксплуатации рекомендуется производить надлежащую очистку и правильное обслуживание. Изделие просто в уходе и не требует длительных затрат времени.

Внешние части изделия должны быть очищены и дезинфицированы в соответствии с МУ-287-113. В качестве средств дезинфекции, предстерилизационной очистки используют разрешенные в установленном порядке в Российской Федерации химические средства.

- Изделия необходимо дезинфицировать только с использованием специальных средств согласно МУ-287-113. Рекомендуется протирание каждого вида поверхности готовыми к применению салфетками Dezaugum Альфа Вайп, либо методом орошения с последующим протиранием средствами Dezaugum Дез-6, Dezodent Spray Alpha, либо салфеткой из бязи, смоченной средством Сайдекс или Лизоформин с соблюдением режимов указанных в МУ-287-113.
- Для чистки и дезинфекции методом протирания используйте одноразовую неабразивную мягкую бумажную салфетку, одноразовую салфетку из нетканого материала, салфетку из бязи, либо стерильную марлю.
- Неправильный выбор дезинфицирующих средств может привести к скрытым дефектам изделия. Никогда не применяйте для очистки абразивосодержащие средства. Не рекомендуется использовать средства на основе хлора, альдегидов и спиртосодержащие с содержанием спирта более 45%.
- Повреждения изделия, вызванные применением нерекондуемых чистящих или дезинфицирующих средств, не являются гарантийным случаем и ведут к снятию гарантийных обязательств.

Частая очистка и уход за данными изделиями не уменьшают их срок годности

ВНИМАНИЕ! Рекомендуется выключать изделие от сети, перед тем как выполнять операции по чистке и дезинфекции внешних частей.

15. УСЛОВИЯ ЭКСПЛУАТАЦИИ

Столик стоматолога вспомогательный предназначен для применения в условиях лечебных и лечебно-профилактических медицинских организаций и учреждений: поликлиник, больниц, клиник и других лечебных учреждений.

Эксплуатация осуществляется при следующих условиях:

- Температура окружающей среды от +10°C до + 40°C
- Относительная влажность воздуха 30% - 85%
- Атмосферное давление 700 гПа - 1060 гПа
- Изделия должны быть использованы исключительно по назначению.
- Только для профессионального применения в стоматологии!
- Многократного использования!

16. УТИЛИЗАЦИЯ

Столики стоматолога вспомогательные, вышедшие из строя, разбирают и утилизируют как отходы класса А в соответствии с СанПиН 2.1.7.2790-10. Сбор отходов происходит внутри организаций, осуществляющих медицинскую деятельность. Сбор отходов класса А осуществляется в многоразовые емкости или одноразовые пакеты. Крупногабаритные отходы класса А собираются в специальные бункеры для крупногабаритных отходов. Поверхности и агрегаты крупногабаритных отходов, имевшие контакт с инфицированным материалом или больными, подвергаются обязательной дезинфекции перед их помещением в накопительный бункер. Емкости для сбора отходов и тележки должны быть промаркированы «Отходы. Класс А». Заполненные многоразовые емкости или одноразовые пакеты доставляются с использованием средств малой механизации и перерабатываются

в маркированные контейнеры, предназначенные для сбора отходов данного класса, установленные на специальной площадке (помещении). Многоазовая тара после опорожнения подлежит мытью и дезинфекции. Транспортирование отходов класса А организуется с учетом схемы санитарной очистки, принятой для данной территории, в соответствии с требованиями санитарного законодательства к содержанию территорий населенных мест и обращению с отходами производства и потребления.

Не избавляйтесь от изделия в не отведенных для этого местах, поручите это специализированной организации. Утилизируя оборудование, принимайте во внимание законы страны, на территории которой оно использовалось.

Правильный дифференцированный сбор для последующей отправки демонтированной аппаратуры без ущерба окружающей среде, способствует недопущению возможных негативных последствий для окружающей среды и здоровья людей.

17. ГАРАНТИЙНЫЕ ОБЯЗАТЕЛЬСТВА

Изготовитель гарантирует соответствие Столика стоматолога вспомогательного «ДАРТА 1315» или «ДАРТА 1320», входящего в «Комплект оборудования рабочего места врача-стоматолога «ДАРТА®», требованиям ТУ 9452-001-53236398-2014 при соблюдении правил эксплуатации, транспортирования и хранения, установленных настоящим руководством.

Средний срок службы изделия до капитального ремонта или списания не менее 12 лет.

Изготовитель гарантирует отсутствие в изделии дефектов, связанных с некачественными частями или некачественной сборкой (при условии ее выполнения представителями сервисной службы ООО НПФ «Корал» или авторизованного сервисного центра).

Срок гарантии: 12 месяцев со дня продажи (отгрузки).

В тех случаях, когда монтаж оборудования производится представителем сервисной службы ООО НПФ «Корал», отсчет гарантийного срока начинается от момента монтажа, о чем делается соответствующая запись в гарантийном талоне.

Гарантийный ремонт оборудования осуществляет ООО НПФ «Корал» или авторизованный сервисный центр.

Условия, при которых гарантия становится недействительной

Гарантия становится недействительной в следующих случаях:

- повреждения вследствие стихийных бедствий, неисправностей системы электроснабжения, несчастных случаев, неправильной эксплуатации, обслуживания и ремонта, проводимого инженерами, не уполномоченными ООО НПФ «КОРАЛ» и/или использования материалов или запасных частей, выпущенных другим производителем;
- использование оборудования в целях, не предусмотренных производителем.

На детали и узлы, которые сломались по причине неправильной эксплуатации или неправильного обслуживания, гарантия также не распространяется.

ООО НПФ «КОРАЛ» не несет ответственности за недостаток сервисного обслуживания в вопросах, не входящих в ее компетенцию (водопровод, канализация, электроснабжение). Убытки, вызванные вынужденным простоем оборудования, не возмещаются.

В случае необходимости, можно получить любую информацию по вопросам эксплуатации, обслуживания и ремонта оборудования в представительствах компании «Корал»:

Адрес фирмы-изготовителя ООО НПФ «Корал»:

190005, Россия, г. Санкт-Петербург, Набережная Обводного канала, 118а, литер О, помещение 1Н, Тел./Факс +7 (812) 335-07-04

Представительство в Москве:

129164, Россия, г. Москва, Проспект Мира, д.124, корп. 10
Тел./Факс +7 (495) 785-37-43, (495) 737-09-33

ГАРАНТИЙНЫЙ ТАЛОН

Столик стоматолога вспомогательный «ДАРТА 1315»/«ДАРТА 1320» по ТУ 9452-001-53236398-2014

ООО НПФ «Корал» гарантирует нормальную работу Столика стоматолога вспомогательного «ДАРТА 1315»/«ДАРТА 1320» в течение 12 месяцев с момента продажи (отгрузки) при условии выполнения требований настоящего руководства и с учетом «Гарантийных обязательств».

Гарантия действительна только при заполненном гарантийном талоне с печатью фирмы-продавца, подписью специалиста, производившего отгрузку или монтаж изделия, и датой.

Наименование	Модель				Заводской номер			
Столик стоматолога вспомогательный	ДАРТА							

Дата изготовления: « _____ » _____ 202__ г.

Дата продажи (отгрузки): « _____ » _____ 202__ г.

Подпись представителя фирмы-продавца: _____

Покупатель: _____
Наименование

_____ адрес

М.П. (без печати недействителен)

Дата монтажа (ввода в эксплуатацию) оборудования « _____ » _____ 202__ г.

Подпись представителя сервисной службы: _____

Примечание. При отправке оборудования в ремонт или при обращении в сервисную службу фирмы «Корал» в течение всего гарантийного срока эксплуатации предъявлять настоящий гарантийный талон (или его копию). Доставка оборудования на гарантийное обслуживание (ремонт) и обратно осуществляется за счет покупателя.

Уважаемые покупатели (пользователи) медицинского оборудования, напоминаем вам, что купленное вами медицинское оборудование предназначено для профессионального коммерческого использования, а, следовательно, не подпадает под действие положений Закона о защите прав потребителей.