

ФОШАНЬ ВОВО МЕДИКАЛ ТЕКНОЛОДЖИ КО., ЛТД

Руководство по эксплуатации и монтажу стоматологической установки DL960A (верхняя подача)

Ред.: A/1
Версия ПО: 01

СОДЕРЖАНИЕ

1. ТЕХНИКА БЕЗОПАСНОСТИ	3
2. МЕРЫ ПРЕДОСТОРОЖНОСТИ	3
3. ВВОДНАЯ ЧАСТЬ	4
4. ОПИСАНИЕ И ПРЕДПОЛАГАЕМОЕ ИСПОЛЬЗОВАНИЕ	4
6. МОНТАЖ.....	9
7. ТЕСТОВЫЙ ЗАПУСК	11
8. ЭКСПЛУАТАЦИЯ	11
9. ВЫЯВЛЕНИЕ И УСТРАНЕНИЕ НЕИСПРАВНОСТЕЙ.....	15
10. ОБСЛУЖИВАНИЕ.....	16
11. ГАРАНТИЯ.....	18
12. ДЕКЛАРАЦИЯ СООТВЕТСТВИЯ ЭМС	18
13. ЭЛЕКТРИЧЕСКАЯ СХЕМА	22
14. СХЕМА ПОДКЛЮЧЕНИЯ КОММУНИКАЦИЙ	23
УПАКОВОЧНЫЙ ЛИСТ И ПРИНАДЛЕЖНОСТИ	24

1. ТЕХНИКА БЕЗОПАСНОСТИ

Перед первым запуском и работой с установкой внимательно изучите данное руководство по эксплуатации

- Чтобы избежать поражения электрическим током, не эксплуатируйте оборудование в условиях большой влажности. Обслуживать блок питания установки должен только сертифицированный персонал.
- Оборудование спроектировано для использования при номинальном напряжении 220 ± 22В, номинальной частоте 50 ± 4 Гц. При других значениях электрической сети могут возникнуть повреждения оборудования.
- При возникновении ошибки или отказа оборудования по неизвестной причине, отключите установку от электропитания и обратитесь к дилеру.
- При обслуживании, очистке и замене компонентов установки отключайте подачу воды, воздуха и электропитание.
- Открывать и обслуживать блок электропитания может только сертифицированный персонал.
- Не перегружайте инструментальный столик.
- Значения давления воздушного потока заданы производителем. Несертифицированный персонал не может изменить эти значения.
- Перед использованием установки убедитесь, что подголовник кресла зафиксирован в нужном положении.
- Во избежание попадания амальгамы в водосток необходимо использовать амальгамный сепаратор.
- По окончании рабочего дня отключите электропитание, подачу воду и воздуха на установку.
- Для продления срока службы оборудования эксплуатируйте его в сухом, проветриваемом помещении.
- Для очистки оборудования используйте щадящие чистящие средства.
- Подъем и опускание кресла осуществляется механизмом прерывистого движения, время его непрерывной работы не должно превышать одну минуту.
- Срок службы оборудования - 5 лет. Интенсивный режим эксплуатации может привести к износу шлангов, неправильной работе оборудования. Заменяйте оборудование вовремя, старая установка должна быть утилизирована.
- Установка соответствует требованиям директивы ЕС 2002/96. Утилизация оборудования должна быть проведена соответственно требованиям регулирующих органов региона, в котором оно эксплуатируется.

2. МЕРЫ ПРЕДОСТОРОЖНОСТИ

- Перед первым запуском и работой с установкой внимательно изучите данное руководство по эксплуатации и монтажу.
- При использовании установки следуйте данному руководству.

- Не используйте нагрев воды при пустой емкости для воды, это приведет к повреждению нагревателя.
- Вес предметов размещенных на инструментальном столике не может превышать трех килограмм.
- По окончании рабочего дня отключите электропитание, подачу воды и воздуха на установку.
- Во избежание попадания амальгамы в водосток необходимо использовать амальгамный сепаратор.
- Максимальная грузоподъемность кресла 135 кг., перегрузка может привести к медленному движению кресла или невозможности подъема.
- Рекомендуется использовать наконечники, соответствующие требованиям ЕС. Следуйте инструкциям по использованию и стерилизации наконечников от производителя.
- Диаметр бура наконечников должен быть в диапазоне 1,59-1,60 мм. (стандарт ISO1797 III класс), максимальная длина наконечника - 25 мм. (стандарт ISO6360-1).
- Используйте слюноотсос и пылесос аспирационной системы, соответствующие стандартам ISO10993-5 и ISO10993-10.
- Высокочастотное медицинское оборудование может быть помехой в работе установки, не располагайте его на инструментальном столике.

3. ВВОДНАЯ ЧАСТЬ

Данная стоматологическая установка является результатом научно-исследовательских работ и отвечает последним требованиям к стоматологическим установкам. Оборудование предназначено для проведения различных видов стоматологической диагностики и лечения. Оно состоит из двух частей: стоматологического кресла и оборудования для лечения. Оборудование для лечения состоит из инструментального столика, устройства подачи воды, аспирационной системы, многофункционального пистолета, наконечников с подачей воды и воздуха, стоматологического светильника, негатоскопа, ножной педали.

Модуль ассистента оборудован двумя наконечниками: высокоскоростным и низкоскоростным.

Данная серия установок создана в соответствии с требованиями эргономики, что обеспечивает удобство пользования для пациента и врача.

4. ОПИСАНИЕ И ПРЕДПОЛАГАЕМОЕ ИСПОЛЬЗОВАНИЕ

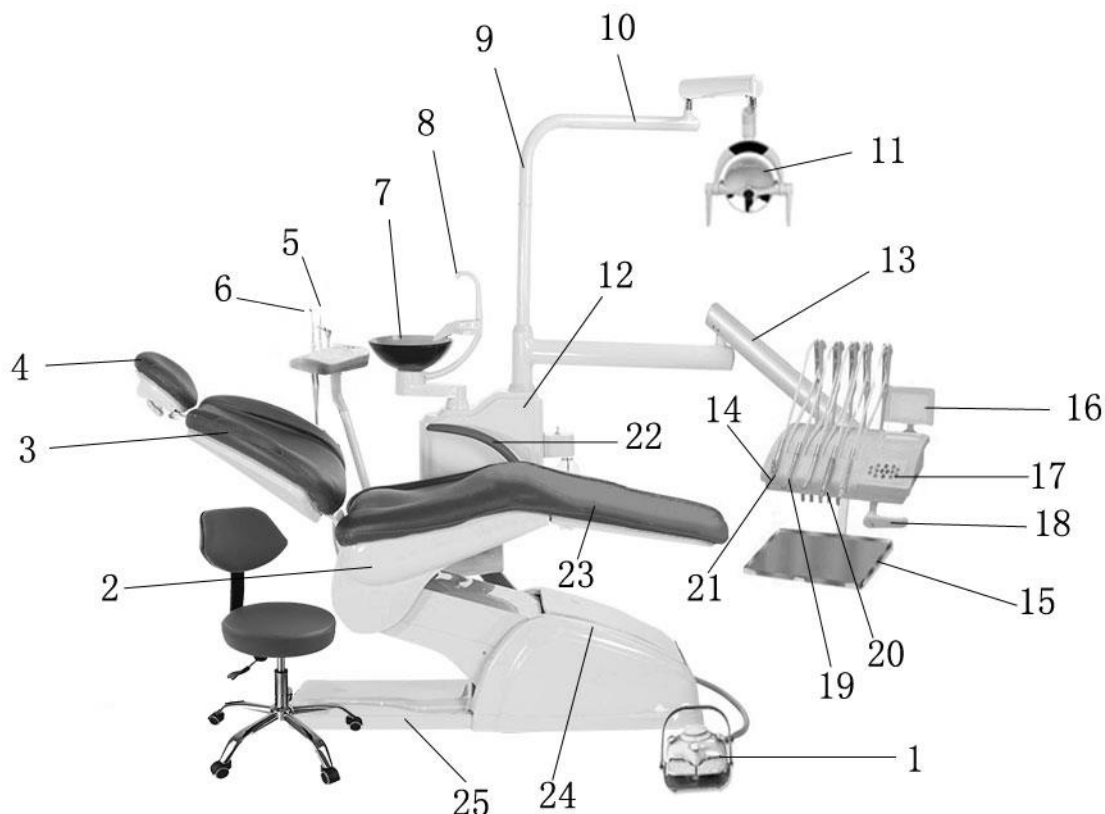
4.1 Описание стоматологической установки

Стоматологическая установка включает в себя: кресло пациента, модуль врача с инструментальными шлангами, модуль ассистента, гидроблок, светильник, аспирационную систему и инструментальный столик. Кресло пациента приводится в движение приводом на 24 Вольта и управляется как ножной педалью, так и с панели управления. Система управления улучшена для более стабильной и безопасной работы с меньшим уровнем шума. На модуле врача находятся инструментальные шланги к двум высокоскоростным наконечникам и одному

низкоскоростному, а также мультифункциональному пистолету. Слюноотсос и пылесос управляются со столика ассистента.

В гидроблоке смонтирована система подачи воды и воздуха на инструменты. Отдельная емкость для воды на гидроблоке позволяет при необходимости легко переключать источник подачи воды с бутылки на центральное водоснабжение.

Пневмотормоз позволяет зафиксировать модуль врача на удобной высоте. Управление инструментами осуществляется через ножную multifunctionальную педаль.



1	Педаль управления	14	Манометр
2	Кресло пациента	15	Инструментальный столик
3	Спинка кресла пациента	16	Негатоскоп
4	Подголовник	17	Панель управления
5	Пылесос	18	Кнопка пневмотормоза
6	Слюноотсос	19	Шланг высокоскоростного наконечника
7	Плевательница	20	Шланг низкоскоростного наконечника
8	Система подачи воды и ополаскивания плевательницы	21	Мультифункциональный пистолет
9	Опора светильника	22	Подлокотник
10	Подвес светильника	23	Сиденье кресла пациента
11	Стоматологический светильник	24	Передняя накладка напольного блока
12	Гидроблок	25	Задняя накладка напольного блока
13	Пантографическое плечо модуля врача		

4.2 Предполагаемое использование

Стоматологическая установка позволяет удобно разместить пациента в стоматологическом кресле для проведения дальнейших стоматологических процедур квалифицированным персоналом. Установка оборудована всем необходимым инструментом, а также подключена к источникам электропитания и воды.

5. ТЕХНИЧЕСКИЕ ХАРАКТЕРИСТИКИ

5.1

Напряжение питания:	230 В, 50/60 Гц
Потребляемая мощность:	350 Ва
Класс безопасности:	2а
Степень защиты:	Рабочая часть типа В
Тип электропитания:	Однофазная цепь
Диапазон хода подголовника	100 мм
Диапазон движения спинки:	105°~170°
Грузоподъемность кресла пациента:	≥1350N (135кг)
Габариты:	1885(Д)×1020(Ш)1920(В) мм
Напряжение питания стоматологического светильника:	12- 24 В, 12 Вт
Освещенность:	8000-30000 лк
Нагревательный элемент:	24 В, 80 Вт, температура воды 40°C±5°C
Давление воздуха:	0.55-0.6 Мпа
Давление воды:	0.2-0.4Мпа
Высокоскоростной наконечник:	≥300000 об/мин
Низкоскоростной наконечник:	≥20000 об/мин

Для корректной работы стоматологической установки необходимо соблюсти следующие

параметры:

Давление воздуха: 0.55-0.6 Мпа расход > 50 л/мин, без масла и влаги

Давление воды: 0.2-0.4 Мпа расход > 10 л/мин

Эксплуатационный режим: температура 5°C ~ 40°C, отн. влажность ≤ 80%, высота по давлению ≤ 2000 м

Примечание: в данной стоматологической установке трубки синего цвета предусмотрены для воды. А трубки белого цвета – для воздуха.




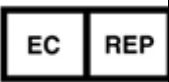


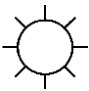



5.2 Транспортировка и хранение

Условия хранения: упакованная стоматологическая установка должна храниться в хорошо проветриваемом помещении при температуре -40°C ~ 55°C, отн. влажности: 40% ~ 85%, высоте по давлению ≤ 2000 м.

При транспортировке упакованная стоматологическая установка должна находиться в вертикальном положении, с ней нужно обращаться осторожно, не подвергать воздействию влаги (осадков).

5.3 Обозначения и символы

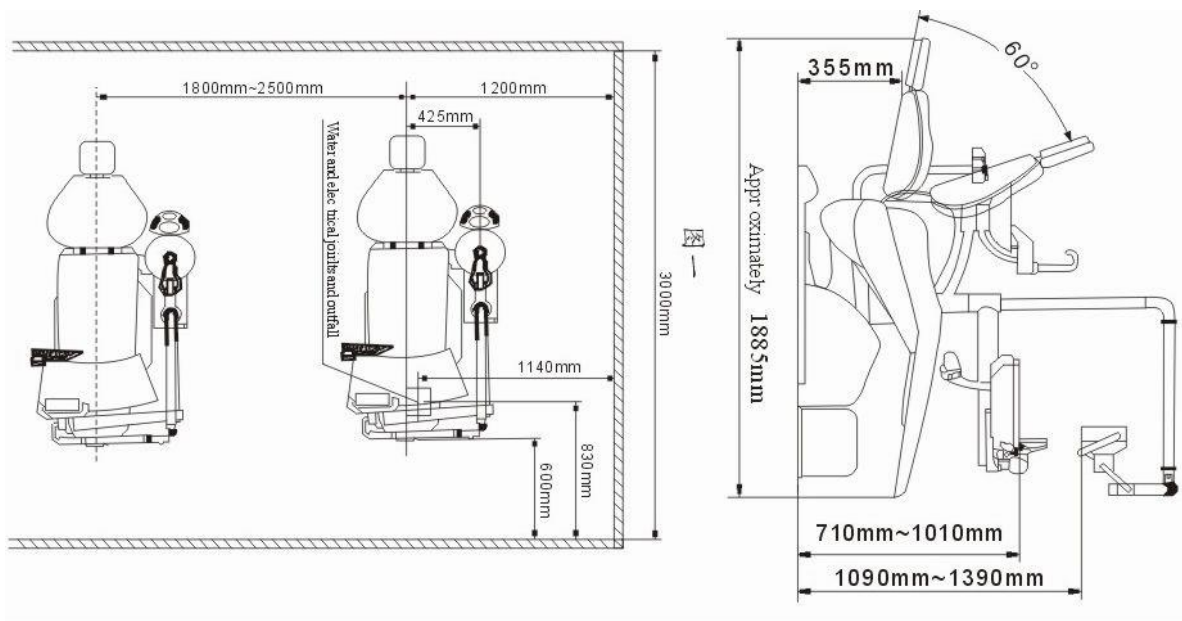
Обозначения и символы	Описание	Обозначения и символы	Описание	Обозначения и символы	Описание
	Не нагружайте		Упаковка не переносит осадки		Ограничения по атмосферному давлению
	Упаковка и оборудование в ней должны располагаться вертикально		Содержимое упаковки содержит хрупкие части. Перевозить осторожно!		Ограничения по температуре
	Избегайте прямых солнечных лучей		Предупреждение		Ограничения по влажности

	Рабочая часть типа В: НЕТ электрического контакта с пациентом	IPX4	Уровень защиты от влаги		Автоматическая настройка положения
	Производитель		Серийный номер YY-MM-XXX YY: год пр-ва MM: месяц пр-ва XXX: серийный номер		Позиция кресла для сплевывания
	Европейский уполномоченный представитель		Обратитесь к руководству по эксплуатации		Кнопка установок
	Позиция опускания спинки кресла		Отходы электрического и электронного оборудования		Ополаскивание плевательницы
	Маркировка CE		Освещение низкой интенсивности		Яркость
	Нагрев воды (индикатор)		Освещение		Вариабельность, контроль вращения (регулировка воздуха/воды в наконечнике)
	Позиция подъема кресла		Позиция опускания кресла		Позиция подъема спинки кресла
	Повторно неиспользуемый				

6. МОНТАЖ

6.1 Подготовка к монтажу

① Подготовьте место установки оборудования согласно размерам помещения клиники, выводу коммуникаций и пр. Убедитесь, что помещение чистое, сухое, хорошо проветриваемое, и установка не подвергается воздействию прямых солнечных лучей.



② Подведите коммуникации к месту установки оборудования. Трубки подачи воды, воздуха имеют наружный диаметр 8 мм, трубки отвода воды в канализацию - наружный диаметр 20 мм.

6.2 Монтаж стоматологической установки

① Откройте упаковку установки, подключите электропитание. Нажмите кнопку подъема кресла, кресло поднимется в самое верхнее положение. Затем отключите электропитание и снимите наклейки напольного блока.

② Открутите четыре крепежных болта в основании, переместите установку на предназначенное место.

③ Подключите коммуникации: трубки подачи воды и воздуха, трубки отвода воды и воздуха. Убедитесь в отсутствии протечек.

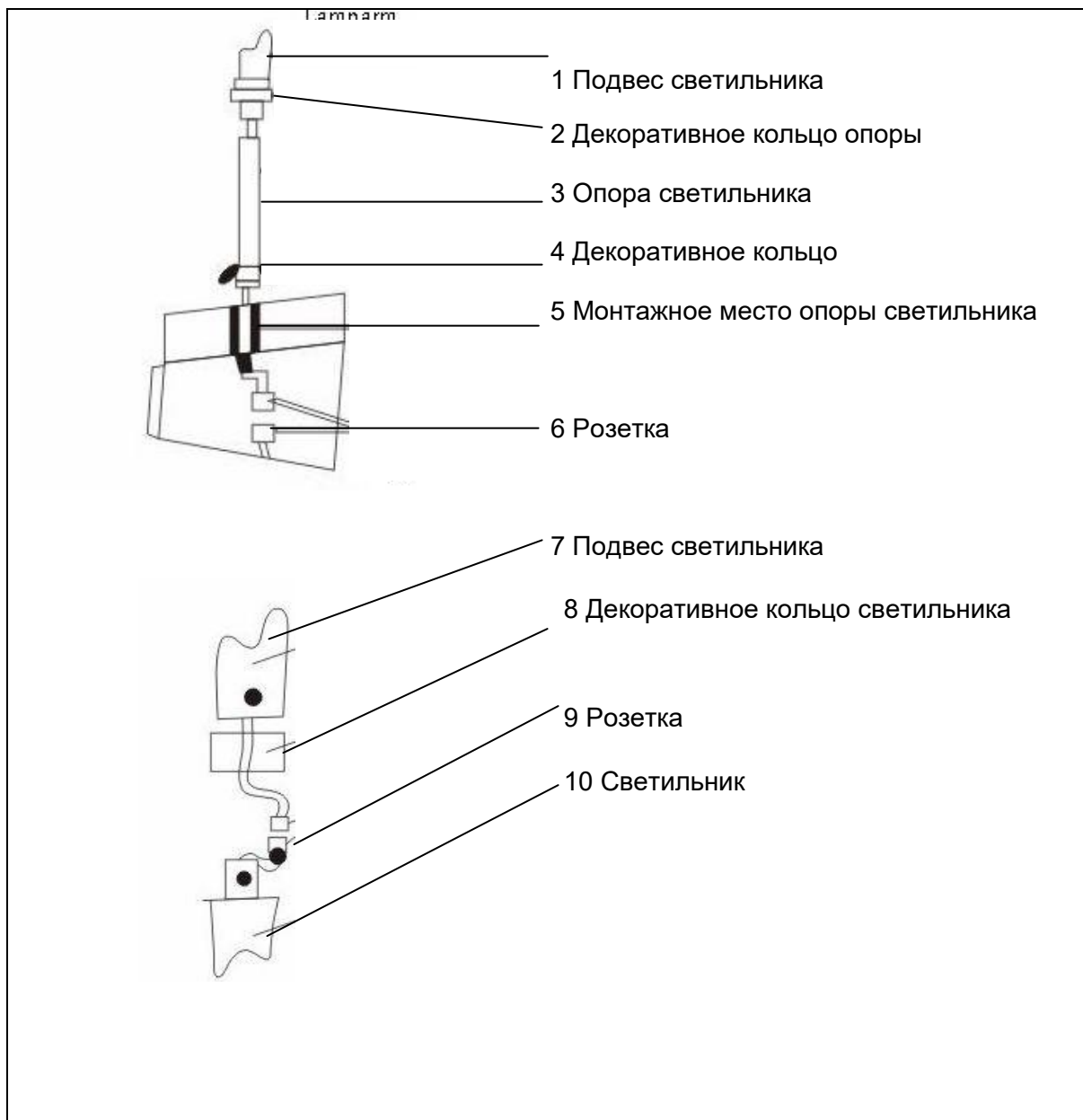
④ Откройте упаковку светильника, установите стойку светильника как показано на рис. 1. Подключите светильник к кабелю питания, пропущенному через стойку светильника.

⑤ Откройте упаковку и установите подголовник. Подголовник может быть отрегулирован по высоте усилием регулировочной гайки.

⑥ Установите наклейки напольного блока.

- ⑦ Откройте подачу воды и воздуха, снимите наконечник с держателя, проверьте работу педали управления, спустите оставшийся в трубах воду и воздух.
- ⑧ Снимите с держателя multifunctional pistol, установите наконечник, зафиксируйте его.

Рис. 1



7. ТЕСТОВЫЙ ЗАПУСК

- Включите подачу воды, убедитесь в отсутствии протечек.
- Включите подачу воздуха, убедитесь, что давление воздуха 0,55-0,6 Мпа.
- Подключите кабель питания к источнику питания, включите стоматологический светильник, проверьте его работу.
- Проверьте работу кресла пациента. Предупреждение: во время тестового запуска убедитесь, что окружающие предметы не мешают движению кресла.
- Проверьте работу наконечника. Рабочее давление высокоскоростного наконечника - 0,22 Мпа. Рабочее давление низкоскоростного наконечника - 0,32 Мпа. Проверьте работу регуляторов давления воздуха, воды на нижней поверхности модуля врача.
- Проверьте работу аспирационной системы. Положите слюноотсос в чашку с водой для тестирования (50 мл/мин будет достаточно).
- Проверьте работу multifunctional пистолета. На нем расположены две кнопки: для подачи воды и воздуха, проверьте правильность их работы.

8. ЭКСПЛУАТАЦИЯ

Убедитесь, что перед началом работы стоматологической установки подключена подача воды, воздуха и электропитания.

Установите насадку на многофункциональный пистолет.

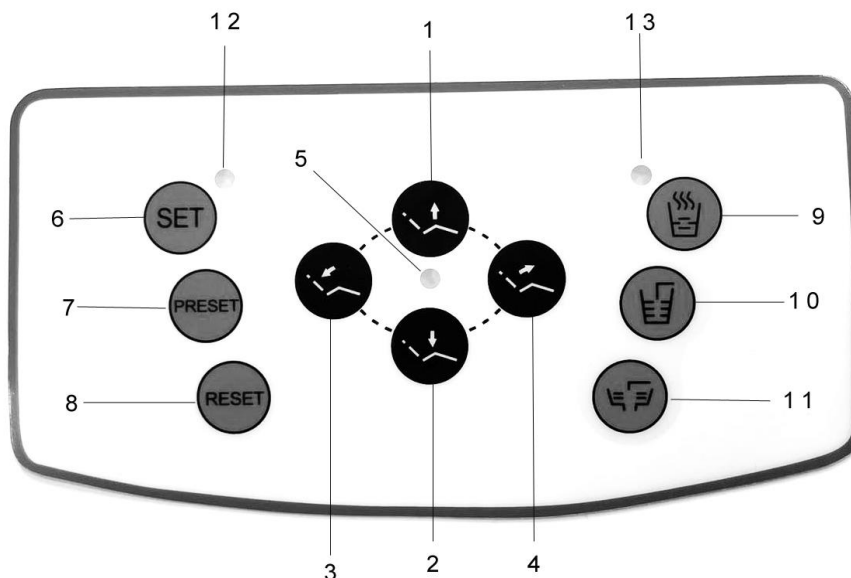


ПРЕДУПРЕЖДЕНИЕ: Насадка на многофункциональный пистолет одноразового использования, не подлежит стерилизации.




Снимите все шланги наконечника, затем нажмите на ножную педаль, чтобы выдуть остатки воды и воздуха из шлангов, подсоедините сам наконечник к коннектору шлангов.


Нажмите кнопку на панели управления модуля врача, чтобы кресло переместилось в оптимальное положение (как описано ниже).




8.1 Панель управления на модуле врача

Описание функций кнопок и индикаторов панели управления:


1. Кнопка подъема кресла 
 Чтобы поднять кресло, нажмите эту кнопку, когда кресло достигнет нужного положения - отпустите кнопку. Если продолжить нажимать кнопку, кресло поднимется на максимальную высоту.

2. Кнопка опускания кресла 
 Чтобы опустить кресло, нажмите эту кнопку, когда кресло достигнет нужного положения - отпустите кнопку. Если продолжить нажимать кнопку, кресло опустится на минимальную высоту.

3. Кнопка опускания спинки кресла 
 Чтобы опустить спинку кресла, нажмите эту кнопку, когда кресло достигнет нужного положения - отпустите кнопку. Если продолжить нажимать кнопку, спинка кресла опустится на минимальную высоту.

4. Кнопка подъема спинки кресла 
 Чтобы поднять спинку кресла, нажмите эту кнопку, когда кресло достигнет нужного положения - отпустите кнопку. Если продолжить нажимать кнопку, спинка выдвинется в максимальное положение.

5. Световой индикатор
 При включении электропитания данный индикатор загорается, при отключении – гаснет.

6. Кнопка установок 
 Для настройки времени подачи воды:
 а) нажмите кнопку установок, загорится световой индикатор;

б) продолжайте нажимать кнопку подачи воды, начнется подача воды в стакан, когда объем будет достаточен – отпустите кнопку, индикатор погаснет.

Для настройки времени ополаскивания плевательницы:

- а) нажмите кнопку однократно, световой индикатор мигнет один раз, установится время ополаскивания 30 сек.;
- б) нажмите кнопку два раза, световой индикатор мигнет два раза, установится время ополаскивания 1 мин.;
- в) нажмите кнопку три раза, световой индикатор мигнет три раза, установится время ополаскивания 2 мин.;
- г) нажмите кнопку четыре раза, световой индикатор мигнет четыре раза, установится время ополаскивания 3 мин.

7. Кнопка автоматического подъема кресла



Нажмите кнопку, и кресло пациента автоматически поднимется на рабочую высоту после позиции посадки.

8. Кнопка автоматического приведения кресла в позицию посадки



Нажмите кнопку, сиденье кресла будет опускаться, спинка кресла будет подниматься до максимального положения.

9. Кнопка нагревателя



Нажмите кнопку нагревателя, загорится световой индикатор. Вода начнет нагреваться, индикатор будет мигать, пока вода не достигнет заданной температуры.

10. Кнопка подачи воды в стакан



При нажатии кнопки начинается подача воды, при повторном нажатии подача воды прекращается.

11. Кнопка ополаскивания

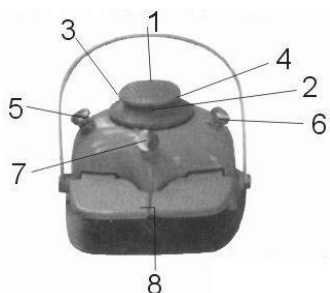


При нажатии кнопки начинается ополаскивание плевательницы, при повторном нажатии ополаскивание прекращается.

12. Световой индикатор кнопки установок.

13. Световой индикатор нагревателя.

8.2 Педаль управления





1. Кнопка подъема кресла

Чтобы поднять кресло, нажмите эту кнопку, когда кресло достигнет нужного положения - отпустите кнопку. Если продолжить нажимать кнопку, кресло поднимется на максимальную высоту.

2. Кнопка опускания кресла

Чтобы опустить кресло, нажмите эту кнопку, когда кресло достигнет нужного положения - отпустите кнопку. Если продолжить нажимать кнопку, кресло опустится на минимальную высоту.

3. Кнопка опускания спинки кресла

Чтобы опустить спинку кресла, нажмите эту кнопку, когда кресло достигнет нужного положения - отпустите кнопку. Если продолжить нажимать кнопку, спинка опустится в максимально возможное положение.

4. Кнопка подъема спинки кресла

Чтобы поднять спинку кресла, нажмите эту кнопку, когда кресло достигнет нужного положения - отпустите кнопку. Если продолжить нажимать кнопку, спинка кресла поднимется до максимально возможного положения.

5. Кнопка ополаскивания

Нажмите кнопку ногой, чтобы начать ополаскивание, при повторном нажатии ополаскивание прекратится.

6. Кнопка подачи воды в стакан

Нажмите кнопку ногой, чтобы начать подачу воды, при повторном нажатии подача воды прекратится.

7. Продувочный клапан

Предназначен для продува роторной группы без вращения.

8. Правая и левая педали

Нажмите педали одновременно, начнется одновременная подача воды и воздуха на инструменты. При нажатии правой педали подается воздух на наконечник. При нажатии левой педали подается вода на наконечник.

8.5 Регуляторы подачи воздуха

Подача воздуха на наконечники может регулироваться тремя регуляторами в нижней части модуля врача, по одному на каждый инструмент.

8.6 Стоматологический светильник

- ① Место крепления к подвесу
- ② Поворотный механизм
- ③ Дисплей уровня освещенности
- ④ Кнопка вкл/выкл
- ⑤ Держатель
- ⑥ Ручка
- ⑦ Сенсор регулировки
- ⑧ Рефлектор



9. ВЫЯВЛЕНИЕ И УСТРАНЕНИЕ НЕИСПРАВНОСТЕЙ

Ошибка	Возможная причина	Решение
Установка не работает	Неправильно подключено электропитание	Подключите электропитание правильно
	Перегорел предохранитель выключателя	Замените предохранитель
	Перегорел предохранитель установки	Замените предохранитель
	Неправильно подключена подача воздуха	Подключите подачу воздуха правильно
	Выключатель оборудования в положении ВЫКЛ.	Переведите выключатель в положение ВКЛ
Светильник не работает	Перегорела лампа светильника	Замените лампу
	Плохой контакт лампы с цоколем светильника	Подключите лампу правильно
	Плохой контакт клеммы светильника	Подключите лампу правильно
	Перегорел предохранитель светильника	Замените предохранитель
	Поврежден кабель электропитания	Замените кабель
Не включается ополаскивание плевательницы	Перекрыт клапан	Очистите клапан
	Сломана панель управления	Замените панель управления
Не работает система ополаскивания	Труба слива деформирована	Замените трубу слива
	Сломан клапан	Замените клапан
	Сломана панель управления	Замените панель управления

плевательницы		
Чрезмерный нагрев воды	Неправильно работает нагреватель	Замените нагреватель
Затруднен слив воды из плевательницы	Забита труба слива	Очистите трубу слива
	Труба слива деформирована	Замените трубу слива
Утечка воды из инструментов	Не открыт клапан регулировки подачи воды	Откройте клапан
	Не включена педаль управления	Включите тумблер педали
Инструмент работает, но на него не подается вода	Давление подачи воды слишком низкое	Отрегулируйте давление
	Клапан регулировки подачи воды не открыт	Откройте клапан
	Не нажата педаль управления	Нажмите педаль управления для подачи воды
	Переключатель подачи воды из центрального водоснабжения или из емкости для воды стоит не в том положении	Поставьте переключатель в соответствующее положение
	Недостаточное давление	Отрегулируйте подачу воздуха
Наконечник работает, но вода не подается	Сломан клапан регулировки подачи воды	Замените клапан
	Клапан регулировки подачи воды не открыт	Откройте клапан
Аспирационная система работает неправильно	Забита труба системы	Очистите трубу системы
	Забит фильтр системы	Очистите фильтр системы
	Шток клапана зафиксирован неправильно	Отрегулируйте шток
	Клапан держателя без давления.	Отрегулируйте клапан держателя
	Слишком низкое давление воды или воздуха	Отрегулируйте давление
Не работает мотор установки	Неправильно подключен кабель электропитания	Подключите кабель правильно
	Неправильно функционируют кнопки панели управления	Замените панель управления
	Блок управления сломан	Замените блок управления
	Мотор сломан	Замените мотор
	Повреждены провода или переключатель	Замените провода или переключатель
Если в результате действий, описанных в таблице, проблема не была решена, обратитесь к дилеру.		

10. ОБСЛУЖИВАНИЕ

При ежедневном использовании оборудования его необходимо содержать в чистоте и в должном рабочем состоянии.

Наша компания предоставляет электрические схемы, перечень компонентов, описание, чтобы помочь обслуживающему персоналу в ремонте установок.

Очистка и дезинфекция

Мы рекомендуем использовать антибактериальный фильтр при подключении внешних коммуникаций к внутренним. Фильтр должен задерживать загрязнения размером более 0,22 мкм.

1. Для очищения и дезинфекции обивки используйте 75% медицинский спирт.
2. Плевательницу следует ежедневно чистить мягкой щеткой.
3. Стоматологический светильник очищается мягкой тканью, смоченной водой.
4. Чтобы обеспечить чистоту воды в гидроблоке, очищайте емкость для воды мягким очищающим средством как минимум один раз в неделю. Перед очисткой отключите подачу воздуха.
5. Как минимум один раз в неделю очищайте воздушный фильтр, чтобы избежать излишней влажности воздуха. В случае утечки воздуха замените воздушный клапан.
6. Фильтр воды быстро забивается грязью. Заменяйте его каждые три месяца.
7. Регулярно (по крайней мере, один раз в год) впрыскивайте смазочное масло в детали металлических соединений для поддержания рабочих частей в хорошем состоянии.
8. Высокоскоростной турбинный и низкоскоростной наконечники: внимательно ознакомьтесь с их инструкциями перед началом эксплуатации. Рекомендуется стерилизовать наконечники при 135 °C (2 бар) под высоким давлением, время стерилизации не менее 15 минут..
9. Инструкция по промывке и дезинфекции шлангов стоматологической установки
Система подачи воды стоматологической установки включает бутылку с водой и шланг для воды, который соединяется со мультифункциональным пистолетом, наконечником, скейлером.
 - 9.1. Перед началом рабочего дня ополаскивайте водой шланги мультифункционального пистолета, наконечников и скейлера по крайней мере в течение 2 минут.
 - 9.2. После каждого пациента ополаскивайте шланги инструментов в течение 30 сек.
 - 9.3. Перед завершением рабочего дня прогоните воду через шланги инструментов, пока не закончится вода в емкости для воды, также отключите подачу воздуха.
 - 9.4. Дезинфекция шлангов инструментов должна производиться каждую неделю:
Перед дезинфекцией отсоедините наконечники инструментов.
Отсоедините емкость для воды, заполните ее чистящим средством, содержащим раствор хлора 500 мг/л, и прополощите емкость в течение 10 сек. Подсоедините емкость с раствором к установке и ополаскивайте шланги инструментов в течение 30 сек. Оставьте раствор в шлангах на 15 мин. для дезинфекции.
Через 15 минут прогоните раствор через шланги, пока он не закончится.
Отсоедините емкость для воды, 3 раза прополощите емкость дистиллированной водой.

Заполните емкость дистиллированной водой, подсоедините ее к установке и прогоните чистую воду через шланги инструментов, пока не закончится вода в емкости для воды, также отключите подачу воздуха.

Предупреждение:

Замена деталей стоматологической установки может привести к возникновению поломок. В связи с чем этим может заниматься только квалифицированный персонал. Особенно осторожно нужно обращаться со всеми электротехническими компонентами установки, а лучше обратится к дистрибьютеру.

11. ГАРАНТИЯ

Перед продажей каждой стоматологической установки она проходит тщательную проверку.

Гарантийный срок - 1 год с момента приобретения оборудования.

Для осуществления ремонта и замены по гарантийному обязательству покупателю будет необходимо предоставить серийные номера установки и ее компонентов.

Предупреждение: гарантия не распространяется на лампы светильников, предохранители и обивку.

Производитель снимает с себя гарантийные обязательства в случае:

1. Использования установки не по назначению и не в соответствии с инструкцией.
2. Повреждений стеклянных и пластиковых деталей, обивки, вызванной действиями пациента или врача.
3. По окончании срока гарантийного периода.
4. Ремонта установки, произведенного несертифицированным персоналом.

12. ДЕКЛАРАЦИЯ СООТВЕТСТВИЯ ЭМС

Предупреждение:

Устройство - стоматологическая установка (DL960A) - соответствует требованиям ЭМС IEC 60601-1-2:2014.

Высокочастотные переносные и мобильные устройства могут воздействовать на работу установки. Избегайте использования таких устройств (мобильные телефоны, микроволновые печи) вблизи установки.

Предупреждение:

Устройство - стоматологическая установка (DL960A) - должна быть установлена таким образом, чтобы другое оборудование не мешало ее нормальному функционированию. Используйте только запасные части и дополнительное оборудование, рекомендованные производителем.

Рекомендации и декларация производителя об электромагнитном излучении		
Стоматологическая установка DL960A предназначена для использования в электромагнитной среде, указанной ниже. Клиент или пользователь стоматологической установки DL960A должны убедиться, что оборудование используется в указанной среде.		
Тест на излучение	Соответствие	Электромагнитная среда – рекомендации
Радиочастотное излучение CISPR 11	Группа 1	Стоматологическая установка DL960A использует радиочастотную энергию только для своих внутренних функций. Поэтому её радиочастотное излучение очень низкое и не может вызвать каких-либо помех в работе близлежащего электронного оборудования.
Радиочастотное излучение CISPR 11	Класс В	Стоматологическая установка DL960A подходит для использования в местах, непосредственно подключенных к низковольтной сети электроснабжения, которая снабжает электроэнергией жилые здания
Гармоническое излучение IEC 61000-3-2	Класс А	
Колебания напряжения / фликер-мерцание IEC 61000-3-3	Соответствует	

Рекомендации и декларация производителя об электромагнитной устойчивости			
Стоматологическая установка DL960A предназначена для использования в электромагнитной среде, указанной ниже. Клиент или пользователь стоматологической установки DL960A должен убедиться, что оборудование используется в указанной среде.			
Тест на устойчивость	IEC 60601 Тестовый уровень	Уровень соответствия	Электромагнитная среда – рекомендации
Электростатический разряд (ESD) IEC 61000-4-2	± 8 kV контакт ± 2 kV, ± 4 kV, ± 8 kV, ± 15 kV воздух	± 8 kV контакт ± 2 kV, ± 4 kV, ± 8 kV, ± 15 kV воздух	Полы должны быть деревянными, бетонными или выложены керамической плиткой. Если полы покрыты синтетическим материалом, относительная влажность должна быть не менее 30%.
Кратковременная неустойчивость в электропитании/ всплески IEC 61000-4-4	± 2 kV для линий электропередач, ± 1 kV для линий входа/выхода	± 2 kV для линий электропередач	Качество электроэнергии должно быть таким, как в типичной коммерческой или больничной среде.
Перенапряжение IEC 61000-4-5	± 1 kV от линии к линии ± 2 kV от линии к земле	± 1 kV от линии к линии ± 2 kV от линии к земле	Качество электроэнергии должно быть таким, как в типичной коммерческой или больничной среде.
Падение напряжения, прерывание и изменение напряжения на линиях питания IEC 61000-4-11	$< 5\% U_t$ ($> 95\%$ падение в U_t) на 0,5 цикла $40\% U_t$ (60% падение в U_t) на 5 циклов $70\% U_t$ (30% падение в U_t) на 25 циклов	$< 5\% U_t$ ($> 95\%$ падение в U_t) на 0,5 цикла $40\% U_t$ (60% падение в U_t) на 5 циклов $70\% U_t$ (30% падение в U_t) на 25 циклов	Качество электроэнергии должно быть таким, как в типичной коммерческой или больничной среде. Если пользователю стоматологической установки требуется непрерывная работа во время прерываний подачи электропитания, рекомендуется подключить установки к источнику бесперебойного питания или аккумулятору.

	<5 % U_t (>95 % падение в U_t) на 5 сек	<5 % U_t (>95 % падение в U_t) на 5 сек	
Магнитное поле с частотой питающей сети (50/60 Гц) IEC 61000-4-8	30 A/m	30 A/m	Магнитные поля с частотой питающей сети должны быть на уровне, характерном для типичной коммерческой или больничной среды.
Примечание: U_t - напряжение сети переменного тока до применения тестового уровня.			

Рекомендации и Декларация производителя об электромагнитной устойчивости (излучение и радиация)			
Стоматологическая установка DL960A предназначена для использования в электромагнитной среде, указанной ниже. Клиент или пользователь стоматологической установки DL960A должен убедиться, что оборудование используется в указанной среде.			
Тест на устойчивость	IEC 60601 Тестовый уровень	Уровень соответствия	Электромагнитная среда – рекомендации
<p>Кондуктивные радиопомехи: IEC 61000-4-6</p> <p>Излучаемые радиоволны IEC 61000-4-3</p>	<p>3 Vrms (действующая величина) от 150 кГц до 80 МГц</p> <p>6 Vrms в диапазоне ISM</p> <p>3 В/м от 80 МГц до 2,7 ГГц</p> <p>385 МГц- 5785 МГц для помехоустойчивости порта корпуса к высокочастотным устройствам связи (см. табл. 9 IEC 60601-1-2:2014)</p>	<p>3 Vrms (действующая величина) от 150 кГц до 80 МГц</p> <p>6 Vrms в диапазоне ISM</p> <p>3 В/м от 80 МГц до 2,7 ГГц</p> <p>385 МГц- 5785 МГц для помехоустойчивости порта корпуса к высокочастотным устройствам связи (см. табл. 9 IEC 60601-1-2:2014)</p>	<p>Портативным и мобильным оборудованием радиочастотной связи разрешается пользоваться на расстоянии по отношению к стоматологической установке (включая кабели) не ближе, чем на рекомендуемом расстоянии, рассчитанном по уравнению, применимому к частоте передатчика.</p> <p>Рекомендуемое расстояние</p> $d = [3.5/\sqrt{P}] \times P^{1/2}$ $d = 1,2 \times P^{1/2} \text{ от } 80 \text{ МГц до } 800 \text{ МГц}$ $d = 2,3 \times P^{1/2} \text{ от } 800 \text{ МГц до } 2,7 \text{ ГГц}$ <p>где P - максимальная номинальная выходная мощность передатчика в ваттах (W) по данным изготовителя передатчика и d - рекомендуемое расстояние в метрах (m).</p> <p>Напряженность поля от фиксированных радиочастотных передатчиков, определяемая электромагнитным обследованием участка, должна быть меньше уровня соответствия в каждом частотном диапазоне.</p> <p>Помехи могут возникать вблизи оборудования, отмеченного следующим символом:</p> 
<p>Примечание 1: при 80 МГц и 800 МГц применяется более высокий частотный диапазон.</p> <p>Примечание 2: данные рекомендации могут применяться не во всех ситуациях. Распространение электромагнитного излучения зависит от поглощения и отражения от структур, объектов и людей.</p>			
<p>^a Напряженность поля от фиксированных передатчиков, таких как базовые станции для радио (сотовых/беспроводных) телефонов и наземных подвижных радиостанций, любительских радиостанций, AM и</p>			

FM радио и телевидения, невозможно предсказать теоретически точно. Для оценки электромагнитной среды, обусловленной фиксированными радиочастотными передатчиками, необходимо произвести исследование электромагнитного участка. Если измеренная напряженность поля в месте, в котором используется стоматологическая установка DL960A, превышает приемлемый радиочастотный уровень, то необходимо проверить способность установки нормально функционировать в таких условиях. При выявлении ненормального функционирования могут потребоваться дополнительные меры, такие как переориентация или перемещение оборудования.

⁶ В диапазоне частот от 150 кГц до 80 МГц напряженность поля должна быть менее 3В/м.

Рекомендуемые расстояния между портативным и мобильным оборудованием радиочастотной связи и стоматологической установкой DL960A

Стоматологическая установка DL960A предназначена для использования в электромагнитной среде, в которой контролируются радиочастотные помехи. Клиент или пользователь стоматологической установки DL960A может избежать влияния электромагнитных помех, соблюдая минимальное расстояние между портативным и мобильным радиочастотным оборудованием (передатчиками) и установкой, следуя рекомендациям ниже, с учетом максимальной выходной мощности коммуникационного оборудования.

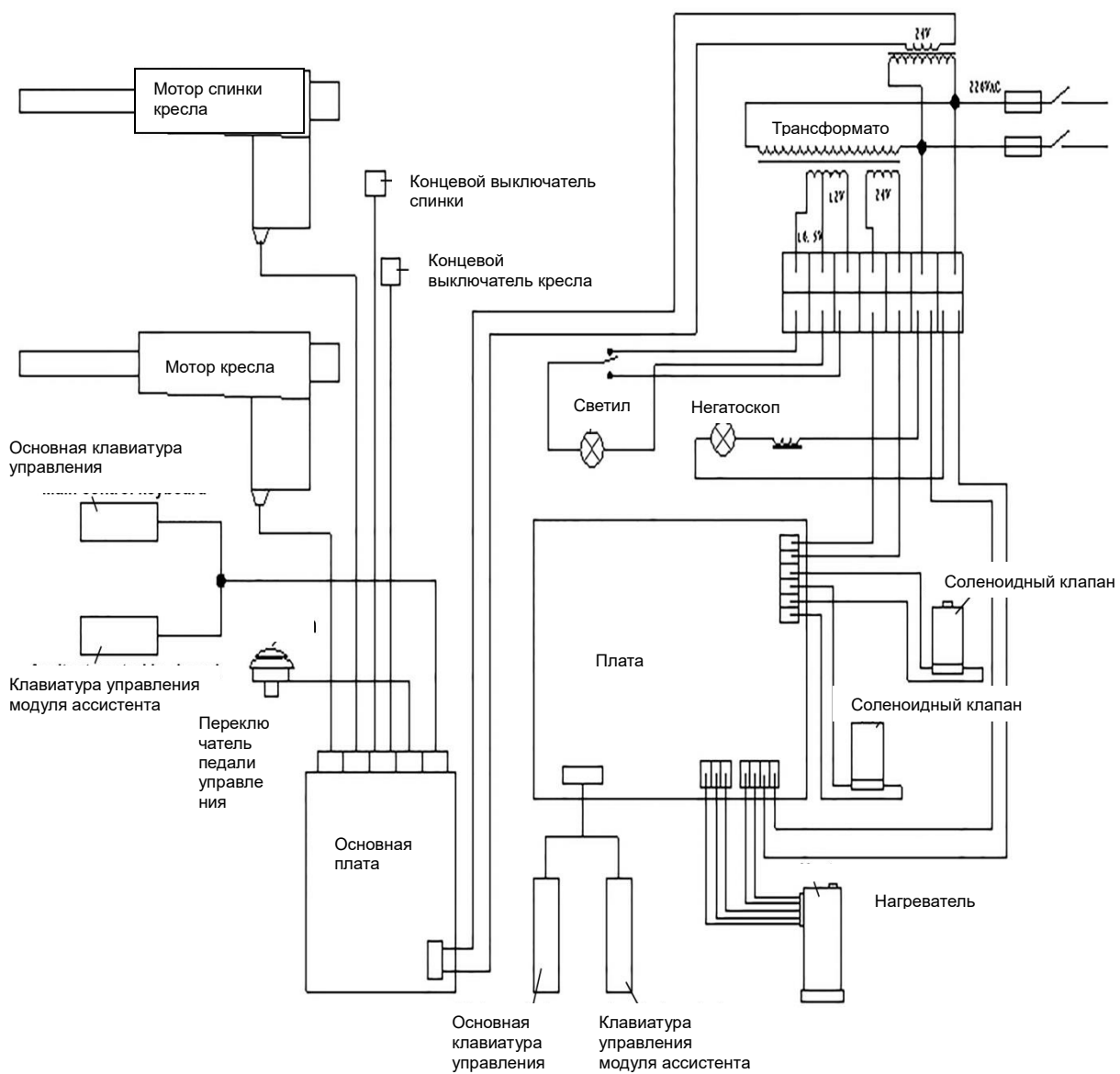
Номинальная максимальная выходная мощность передатчика W	Расстояние в зависимости от частоты передатчика m		
	от 150 кГц до 80 МГц $d = 1,2 \times P^{1/2}$	от 80 МГц до 800 МГц $d = 1,2 \times P^{1/2}$	от 800 МГц до 2,5 ГГц $d = 2,3 \times P^{1/2}$
0,01	0,12	0,12	0,23
0,1	0,38	0,38	0,73
1	1,2	1,2	2,3
10	3,8	3,8	7,3
100	12	12	23

Для передатчиков с максимальной выходной мощностью, не указанной выше, рекомендуемое расстояние d в метрах (m) можно оценить с помощью уравнения, примененного к частоте передатчика, где P - это максимальная выходная мощность передатчика в ваттах (W) согласно данным производителя передатчика.

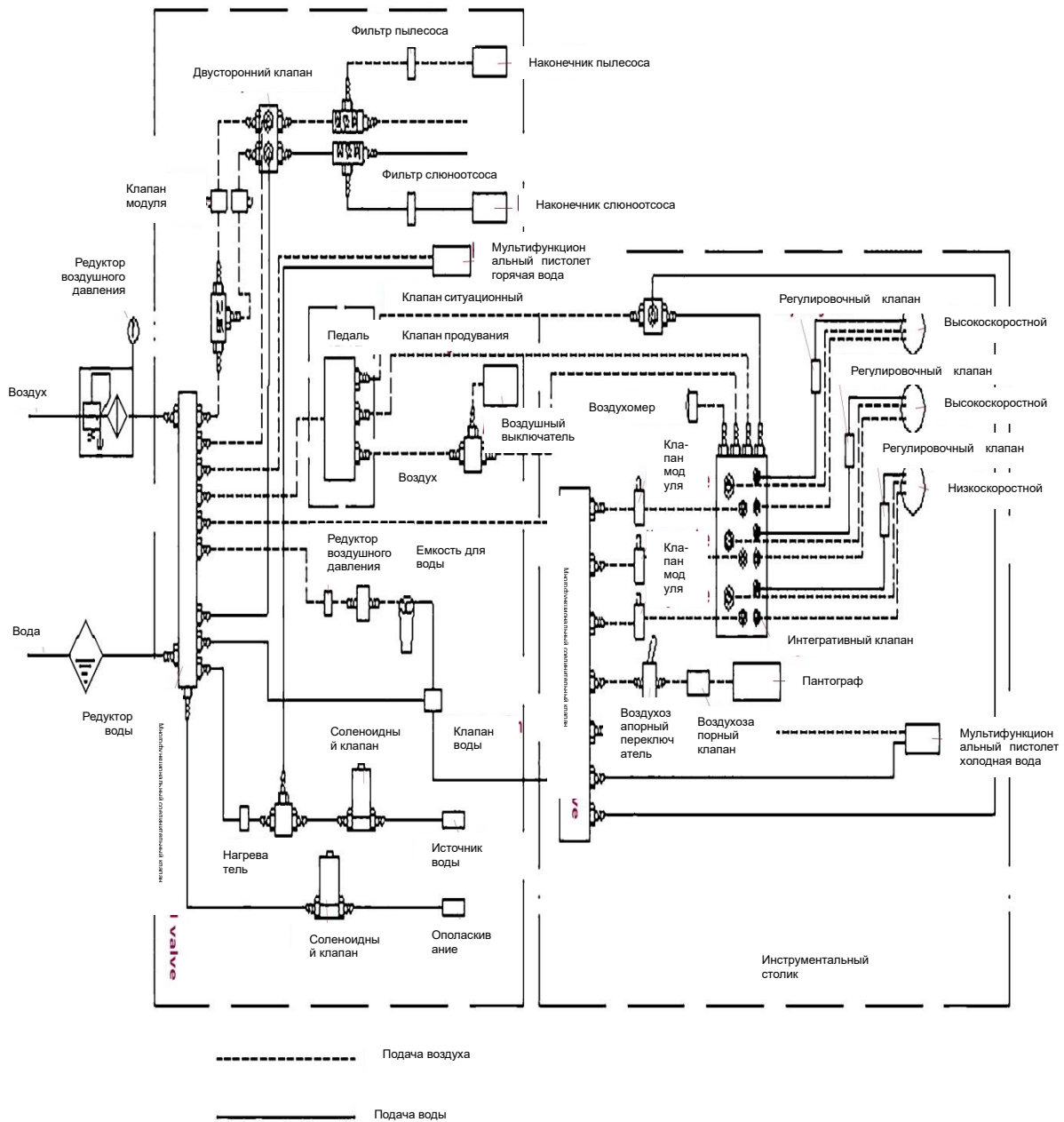
Примечание 1: при 80 МГц и 800 МГц применяется более высокий частотный диапазон с учетом рекомендуемого расстояния.

Примечание 2: данные рекомендации могут применяться не во всех ситуациях. Распространение электромагнитного излучения зависит от поглощения и отражения от структур, объектов и людей.

13. ЭЛЕКТРИЧЕСКАЯ СХЕМА



14. СХЕМА ПОДКЛЮЧЕНИЯ КОММУНИКАЦИЙ



УПАКОВОЧНЫЙ ЛИСТ И ПРИНАДЛЕЖНОСТИ

№	Наименование	Кол-во	Ед.изм.
1	Предохранитель 5А	4	шт.
2	Шестигранный ключ	1	шт.
3	M12 Балансировочный винт	4	шт.
4	Сертификат	1	шт.
5	Руководство по эксплуатации	1	шт.
6	Гарантийный талон	1	шт.

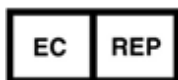
Предполагаемый срок службы: 5 лет



ФОШАНЬ ВОВО МЕДИКАЛ ТЕКНОЛОДЖИ КО., ЛТД

Адрес: № 3 Промзона Цуньвэй, Наньчжуан, район Чаньчэн, Фошань, Гуандун, Китай

Тел.: 0757- 85397300 Факс: 0757- 85397302



MEDICA Z3

Адрес: ул. Иона Лаховари 116, Констанца, Румыния

Тел.: +40 241-5117

CE 0598