

Dentium Digital Center
Guided Surgery

Simple Digital Guide System

Цифровой центр Дентиум
Навигационная хирургия
Простая цифровая система навигации

Навигационная хирургия и ортопедически ориентированная имплантология



Dentium
For Dentists By Dentists

Дентиум Создано стоматологами для стоматологов

Данные информационные материалы предназначены для профессионального использования при оказании специализированной медицинской помощи

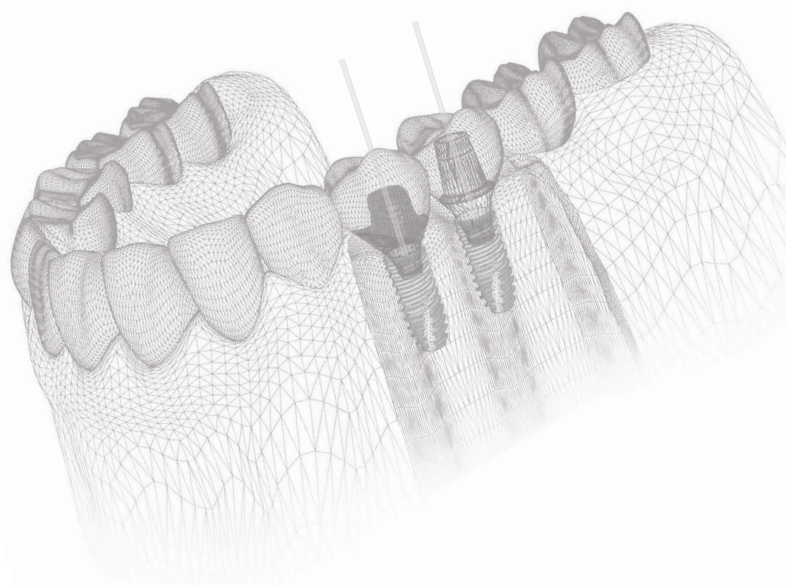
Dentium

Навигационная хирургия и ортопедически ориентированная имплантология



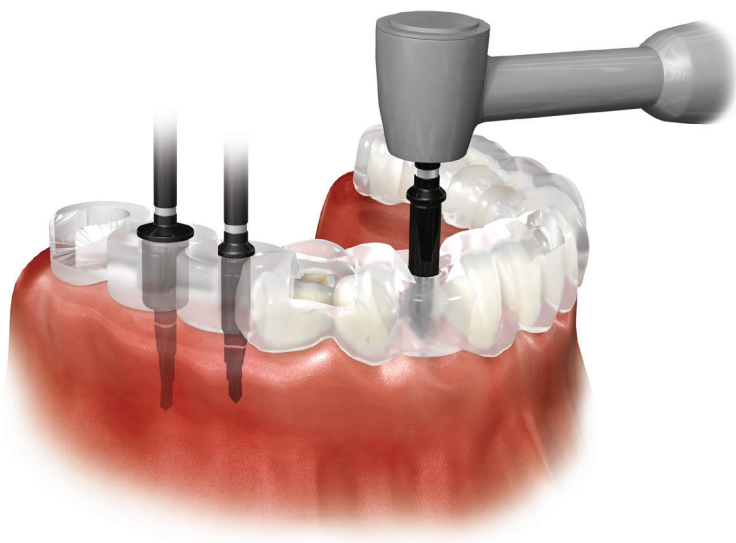
Набор для навигационной хирургии Dentium Full Guide Kit разработан для решения большинства задач в ежедневной практике.

Простой, понятный и удобный комплект инструментов создан для установки имплантатов с применением хирургического шаблона, спланированного с учетом будущей ортопедической конструкции.



Сверление по шаблону

Набор универсален, совместим с большинством программ для планирования, и может быть использован с любым типом шаблонов и направляющих втулок



С титановой втулкой



Без титановой втулки
(пластмассовая направляющая,
встроенная в шаблон)



Открытая направляющая
(с частичным обхватом фрезы
и направляющего цилиндра для работы
в условиях недостаточного открывания
рта или в дистальных отделах челюсти)

Диаметры и длины фрез, направляющие цилиндры и стоперы спроектированы и подобраны таким образом, чтобы отлично стабилизироваться в любом типе втулок. Это позволяет максимально точно подготовить остеотомическое ложе для установки имплантата в заранее определенную позицию даже в сложных клинических ситуациях.

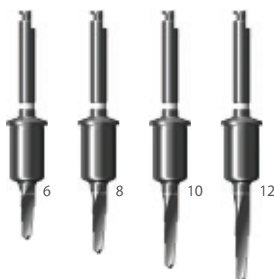
Фрезы имеют цветовую маркировку в зависимости от диаметра:

Направляющие фрезы

FX 36 Финишные фрезы

FX 40 Финишные фрезы

FX 45 Финишные фрезы



FGD2306 FGD2308 FGD2310 FGD2312



FFD3606 FFD3608 FFD3610 FFD3612



FFD4006 FFD4008 FFD4010 FFD4012



FFD4506 FFD4508 FFD4510 FFD4512

Full Kit Guided System

Полный набор системы навигации

Инструменты навигационного набора



FGD2306 FGD2308 FGD2310 FGD2312 FFD3606 FFD3608 FFD3610 FFD3612 FFD4006 FFD4008 FFD4010 FFD4012 FFD4506 FFD4508 FFD4510 FFD4512

Мукотомы



Ø3.5 Ø4.5
FTP35 FTP45

Уплощающие фрезы



9.3
Ø3.5 Ø4.5
FFL35 FFL45

Имплантоводы



FFA28H FFA28W

Храповый ключ



XRCA1

В состав набора входит:

- 2 мукотома (3.5, 4.5 мм);
- 2 уплощающие (стартовые) фрезы;
- 4 пилотные фрезы и по 3 финишных фрезы диаметрами 3.6, 4.0, 4.5 и длинами 8, 10, 12 мм;
- 3 кортикальные фрезы соответствующие диаметрам имплантатов 3.6, 4.0, 4.5 мм;
- Имплантовод для наконечника;
- Имплантовод для храпового/динамометрического ключа;
- Храповый ключ.

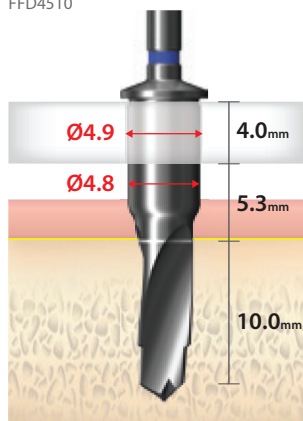
Инструменты навигационного набора

Dentium Full Guide Kit

Полный навигационный набор Дентиум

Финишная фреза

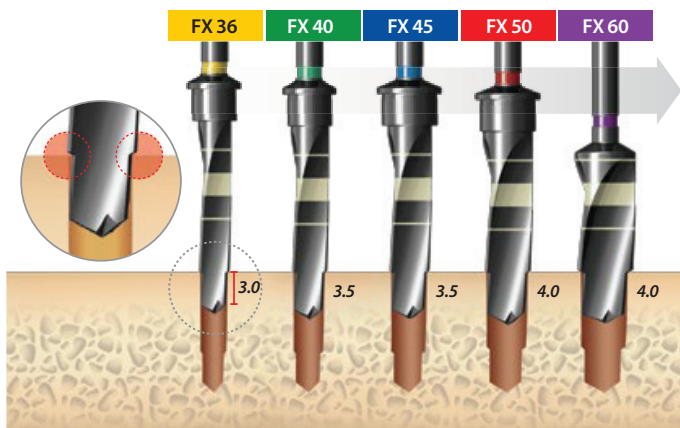
FFD4510



Расстояние от платформы имплантата до стоппера на направляющем цилиндре фрезы (Offset / стандартное смещение) = 9.3 мм.
Диаметр направляющего цилиндра фрезы = 4.8 мм.
Маркировка длин фрез соответствует длинам имплантатов.

SuperLine Surgical Kit

Хирургический набор для СуперЛайн



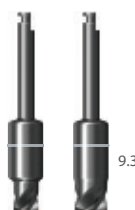
Мукотомы



Ø3.5 Ø4.5
FTP35 FTP45

Используется при безлоскутной технике.
Вырезает ровные фрагменты слизистой диаметрами 3.5 и 4.5 мм соответственно.

Уплотняющие фрезы



Ø3.5 Ø4.5
FFL35 FFL45

Уплотняющая фреза всегда стартовая! Важно начинать сверление именно с неё. Так как фреза не имеет стоппера, погружение допустимо до уровня лазерной маркировки.

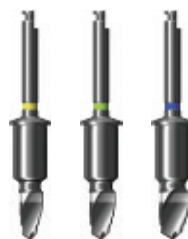
Направляющие фрезы



FGD2306 FGD2308 FGD2310 FGD2312

Фрезы Dentium знамениты своей высокой износостойкостью благодаря поверхности DLC.
Рабочие части соответствуют длинам имплантатов, а ступенька на верхушке фрезы увеличивает точность сверления при расширении ложа.

Финишные фрезы



FFD3606 FFD4006 FFD4506

Использование кортикальных фрез обязательно!
Для подготовки ложа для имплантата длиной 7 мм нужно использовать только уплотняющую и кортикальную фрезы.

Имплантоводы



FFA28H FFA28W

Важно: следует начинать установку имплантата машинным имплантоводом. И завершать - ручным (при необходимости/по желанию).

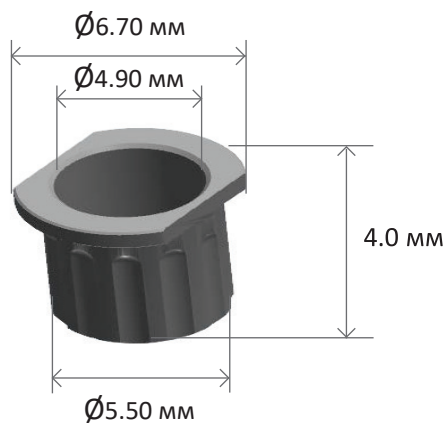
Храповый ключ



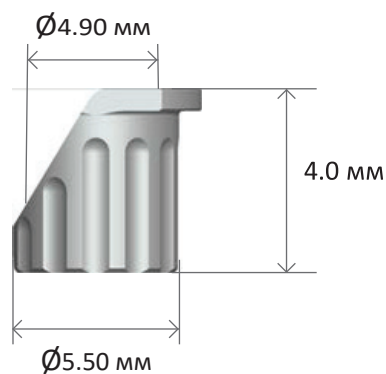
XRCA1

Храповый ключ для доустановки имплантата.

Втулки под полный протокол сверления

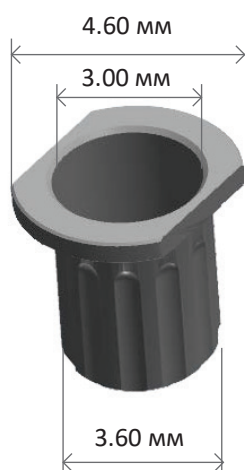


Втулка для шаблона закрытая FMS49

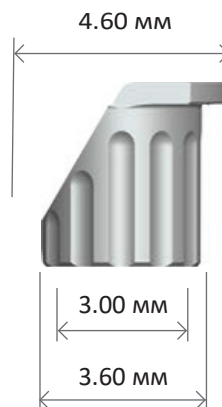


Втулка для шаблона открытая FOS49

Втулки для системы фиксации шаблона



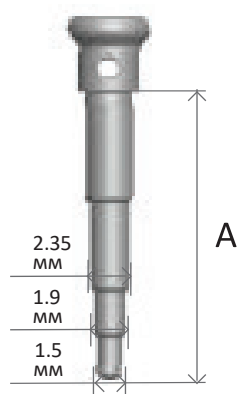
SMS30



SOS30

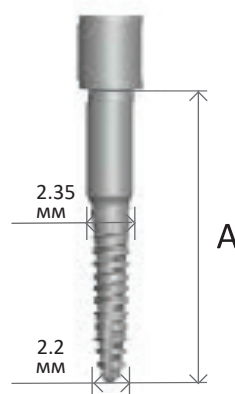
Система фиксации шаблона

Для надёжной фиксации шаблона можно использовать как винты, так и пины. Выбирать метод фиксации следует, исходя из клинической ситуации либо индивидуального предпочтения. И пины, и винты представлены с двумя вариантами рабочих частей: 6 мм и 10 мм. Для подготовки ложа под винты или пины используется соответствующая фреза: 6 мм или 10 мм.



Пин для фиксации шаблона

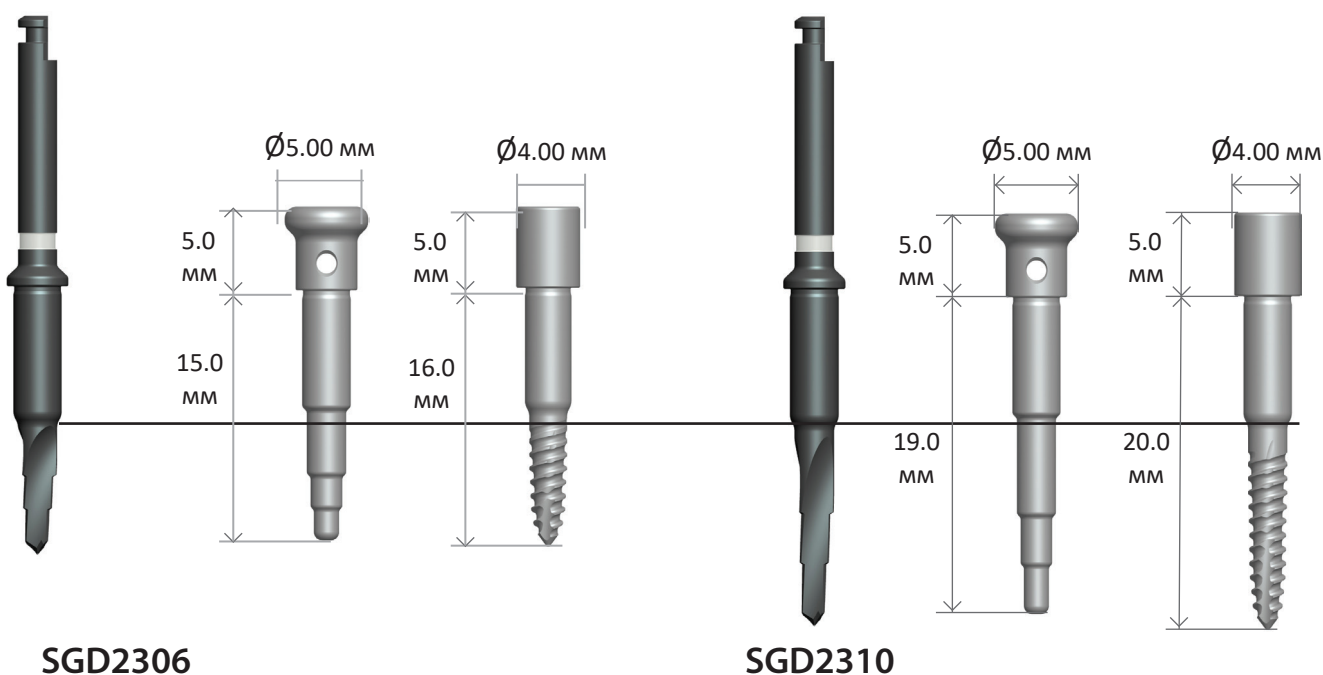
Артикул	A (мм)
DGAP06	15.0
DGAP10	19.0



Винт для фиксации шаблона

Артикул	A (мм)
DGAS06	15.0
DGAS10	19.0

Фиксируется имплантоводом



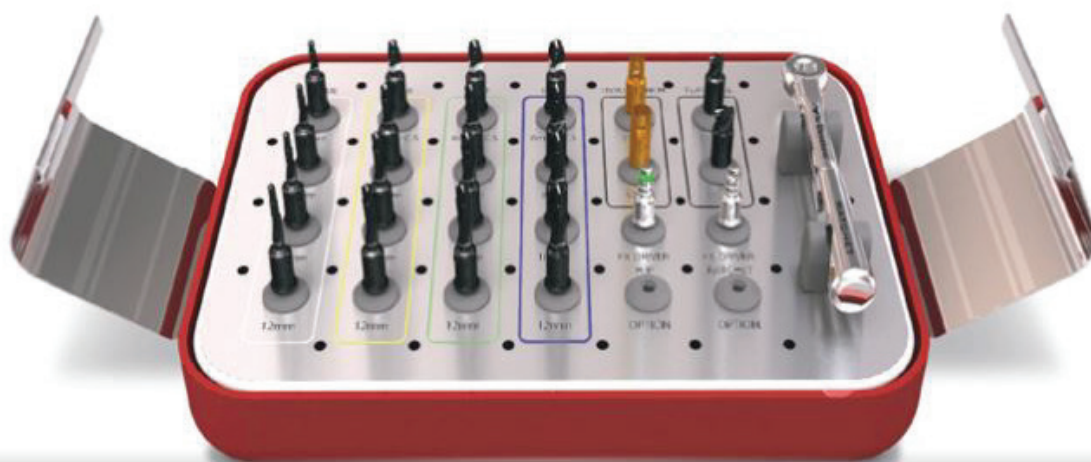
SGD2306

SGD2310

Использование винтов и пинов возможно как с направляющей втулкой SMS30, так и без нее.

Протокол сверления для средней плотности кости

Набор для навигационной хирургии XGSFK



▶ 0:00 / 1:52



Смотрите видео по ссылке:

<https://implantium.ru/nabory-instrumenty/hirurgicheskie-frezy>

или по QR коду:

