



**АКЦИОНЕРНОЕ ОБЩЕСТВО
«КРОНТ-М»**



**ОБЛУЧАТЕЛИ-РЕЦИРКУЛЯТОРЫ ВОЗДУХА
УЛЬТРАФИОЛЕТОВЫЕ БАКТЕРИЦИДНЫЕ
ДЕЗАР-КРОНТ 801, 802 (настенные)
ДЕЗАР-КРОНТ 801п, 802п (передвижные)**

РУКОВОДСТВО ПО ЭКСПЛУАТАЦИИ

СОДЕРЖАНИЕ

1. Назначение изделия	4
2. Технические характеристики	5
3. Дополнительные функции изделия	6
4. Комплектность изделия	7
5. Указания по технике безопасности	8
6. Устройство и принцип работы	9
7. Подготовка и порядок работы	10
8. Режимы применения	11
9. Техническое обслуживание	12
10. Правила транспортирования и хранения	16
11. Возможные неисправности и методы их исправления	17
12. Утилизация	17
13. Свидетельство о приёмке	17
14. Гарантии изготовителя	18
Приложение 1	20
Приложение 2	22
Декларация соответствия ЕС	23
Гарантийный талон	24

Внимание! Техничко-эксплуатационные характеристики рециркулятора, приведённые в настоящем руководстве по эксплуатации, рассчитаны из условий работы одного прибора. При необходимости обеззараживания больших объёмов (площадей) следует применять соответствующее количество рециркуляторов, размещая их на пути основных воздушных потоков.

Конструкция рециркулятора рассчитана из оптимального соотношения производительности, габаритных размеров и шумовых характеристик и защищена патентами.

Внешний вид облучателей-рециркуляторов воздуха
ультрафиолетовых бактерицидных ДЕЗАР-КРОНТ



ДЕЗАР-КРОНТ 801
ДЕЗАР-КРОНТ 802
(настенный)



ДЕЗАР-КРОНТ 801п
ДЕЗАР-КРОНТ 802п
(передвижной)

1. НАЗНАЧЕНИЕ ИЗДЕЛИЯ

- 1.1. Облучатель-рециркулятор воздуха ультрафиолетовый бактерицидный ДЕЗАР-КРОНТ разработан в соответствии с Руководством «Использование ультрафиолетового бактерицидного излучения для обеззараживания воздуха в помещениях».
- 1.2. ДЕЗАР-КРОНТ – облучатель закрытого типа (далее по тексту – Рециркулятор), **предназначен для обеззараживания воздуха в больницах, поликлиниках, роддомах, других медицинских организациях и социальных объектах ультрафиолетовым бактерицидным излучением с длиной волны 254 нм:**
- в отсутствии людей:**
при подготовке помещений к функционированию (в качестве заключительного звена в комплексе санитарно-гигиенических мероприятий) для снижения микробной обсеменённости воздуха помещений III-V категорий (ДЕЗАР-КРОНТ 801, 801п) или I-V категорий (ДЕЗАР-КРОНТ 802, 802п).
- в присутствии людей:**
для предотвращения повышения уровня микробной обсеменённости воздуха (особенно в случаях высокой степени риска распространения заболеваний, передающихся воздушно-капельным путём) в помещениях объёмом до 80 м³ независимо от категории помещения (см. Табл. 1).

Таблица 1

Категория	Типы помещений
I	Операционные, предоперационные, родильные, стерильные зоны центральных стерилизационных отделений, детские палаты роддомов, палаты для недоношенных и травмированных детей.
II	Перевязочные, комнаты стерилизации и пастеризации грудного молока, палаты реанимационных отделений, помещения нестерильных зон центральных стерилизационных отделений, бактериологические и вирусологические лаборатории, станции переливания крови.
III	Палаты, кабинеты и другие помещения лечебно-профилактических учреждений (не включенные в I и II категории).
IV	Детские игровые комнаты, школьные классы, детские дома, дома инвалидов, бытовые помещения промышленных и общественных зданий с большим скоплением людей при длительном пребывании.
V	Курительные комнаты, общественные туалеты и лестничные площадки помещений лечебно-профилактических учреждений.

- 1.3. Облучатель-рециркулятор воздуха ультрафиолетовый бактерицидный ДЕЗАР-КРОНТ имеет два варианта исполнения:
- Облучатель-рециркулятор воздуха ультрафиолетовый бактерицидный настенный – модели ДЕЗАР-КРОНТ 801 и 802;
 - Облучатель-рециркулятор воздуха ультрафиолетовый бактерицидный передвижной – модели ДЕЗАР-КРОНТ 801п и 802п.

Изготовитель оставляет за собой право на замену комплектующих элементов аналогами, установка которых не изменяет технических характеристик рециркулятора.

2. ТЕХНИЧЕСКИЕ ХАРАКТЕРИСТИКИ

Рециркуляторы ДЕЗАР-КРОНТ 801 и 801п и ДЕЗАР-КРОНТ 802 и 802п выполняются в одних и тех же корпусах, имеют одни и те же технические и медико-биологические характеристики.

- 2.1. Производительность при номинальном напряжении питания:
80±8 м³/час.
- 2.2. Эффективностью обеззараживания воздушного потока по золотистому стафилококку:
ДЕЗАР-КРОНТ 801, 801п – 95,0 %;
ДЕЗАР-КРОНТ 802, 802п – 99,9 %.
- 2.3. Источник излучения:
ДЕЗАР-КРОНТ 801, 801п – 1 ультрафиолетовая лампа с бактерицидным потоком 6,6 Вт;
ДЕЗАР-КРОНТ 802, 802п – 2 ультрафиолетовые лампы с суммарным бактерицидным потоком 13,2 Вт.
Используются бактерицидные ультрафиолетовые лампы мощностью 25 Вт каждая фирмы Cnlight типа ZW25D12W-Z216, цоколь E27.
- 2.4. Вентилятор: 1 шт.
- 2.5. Фиксация времени, отработанного лампами, осуществляется с помощью цифрового четырёхразрядного счётчика, позволяющего регистрировать суммарную наработку с момента подключения новых ламп в часах. По заказу рециркуляторы могут поставляться без счётчика.
- 2.6. Средний срок службы ламп при соблюдении правил эксплуатации и уходе: не менее 8000 часов.
- 2.7. Рециркулятор предназначен для работы в следующих условиях:
- Температура окружающего воздуха: +10...+35 °С
 - Относительная влажность: до 80 % при температуре +25 °С
 - Давление: 630...800 мм рт.ст.

- 2.8. Питание рециркулятора: от сети переменного тока частотой 50 Гц напряжением 230 В при допустимом отклонении напряжения сети $\pm 10\%$ от номинального значения.
- 2.9. Суммарная потребляемая мощность рециркулятора при номинальном значении напряжения 230 В:
ДЕЗАР-КРОНТ 801, 801п – 50 Вт;
ДЕЗАР-КРОНТ 802, 802п – 88 Вт.
- 2.10. Корпус рециркулятора выполнен из полимерного материала (АБС-пластика). Наружные поверхности рециркулятора устойчивы к дезинфекции способом протирания всеми разрешёнными дезинфицирующими средствами.
- 2.11. Климатическое исполнение: для умеренно-холодного климата при размещении в закрытых помещениях с искусственной вентиляцией.
- 2.12. По электробезопасности рециркулятор соответствует классу II (второй класс – класс наивысшей безопасности). В этом изделии защита от поражения электрическим током обеспечивается двойной изоляцией, состоящей из основной изоляции и дополнительной изоляции, которую образует корпус из изоляционного диэлектрического пластика. При этом не требуется соединение изделия с защитным заземляющим проводом стационарной проводки. Рециркулятор может быть подключен к любой бытовой розетке (в т.ч. без заземления).
- 2.13. Габаритные размеры:
ДЕЗАР-КРОНТ 801, 802 – 700 × 230 × 100 мм;
ДЕЗАР-КРОНТ 801п, 802п – 835 × 450 × 485 мм.
- 2.14. Масса:
ДЕЗАР-КРОНТ 801, 802 – не более 3,5 кг;
ДЕЗАР-КРОНТ 801п, 802п – не более 6,0 кг.
- 2.15. В присутствии людей рециркулятор может работать **непрерывно** в течение всего времени, необходимого для поддержания уровня микробной обсеменённости воздуха на уровне нормативных показателей, в зависимости от функциональных требований к помещению и количества находящихся в нём людей. **Интервалы между включениями не регламентированы.**
- 2.16. Корректированный уровень звуковой мощности: 45 дБ.
- 2.17. Срок службы: 5 лет.

3. ДОПОЛНИТЕЛЬНЫЕ ФУНКЦИИ ИЗДЕЛИЯ

Рециркулятор оснащён сменным фильтром (воздушным или воздушным угольным). Фильтр устанавливается на воздушную решётку с внутренней стороны корпуса рециркулятора и фиксируется при помощи резинового крепления.

Использование воздушного и воздушного угольного фильтров обеспечивает снижение запылённости ультрафиолетовых бактерицидных ламп и внутренней поверхности камеры облучения.

3.1. **Фильтр воздушный сменный ФВС-«КРОНТ»** – класс G2.

Фильтр ФВС-«КРОНТ» изготовлен из нетканого, экологического чистого белого фильтрующего материала (100 % полиэстер) высокого качества из синтетических, неломающихся волокон.

Фильтр воздушный сменный предназначен для фильтрации входного воздушного потока от пыли (пыльца, споры растений, плесень, высушенные дезинфицирующие средства, аэрозоли).

3.2. **Фильтр воздушный угольный сменный ФУС-«КРОНТ»** – класс G2.

Фильтр ФУС-«КРОНТ» изготовлен из материала углесодержащего волокнистого комбинированного, в состав которого входят два слоя полиэфирного волокна, между которыми помещается один слой ткани углеволоконистой.

Активированный уголь обладает высокоразвитой пористой структурой, имеет очень большую поверхность поглощения (до 1500 м²/г), вследствие чего обладает высокими сорбционными свойствами.

Удаление вредных веществ происходит в «автоматическом режиме». Есть токсичные вещества – идёт поглощение, нет – фильтр находится в «режиме ожидания». При насыщении поверхности активированного угля фильтр прекращает поглощение.

Фильтр воздушный угольный сменный предназначен для очистки входного воздушного потока от пыли (оседающая пыль, пыльца, споры растений, плесень, высушенные дезинфицирующие средства, пары дезинфицирующих и стерилизующих средств, пары кислот и щелочей, оксиды азота и др.) и осуществляет дополнительное поглощение из воздуха органических веществ основной и кислотной природы методом адсорбции (аэрозоли, анестезирующие газы, антибиотики и др.) с целью защиты органов дыхания.

Фильтр воздушный угольный сменный ФУС-«КРОНТ» устанавливается в случае необходимости, при наличии вредных веществ в воздухе помещения лечебного учреждения вместо фильтра воздушного.

4. КОМПЛЕКТНОСТЬ ИЗДЕЛИЯ

4.1. В комплект поставки рециркулятора настенного ДЕЗАР-КРОНТ 801, 802 входит:

4.1.1. Рециркулятор – 1 шт.

4.1.2. Вспомогательные принадлежности и запасные части:

Крепёжные элементы для установки рециркулятора на стене:

- дюбель – 2 шт.;
- шуруп – 2 шт.

Фильтры воздушные сменные ФВС-«КРОНТ» – 12 шт.

Фильтры воздушные угольные сменные ФУС-«КРОНТ» – 3 шт.

4.1.3. Эксплуатационная документация:

Руководство по эксплуатации – 1 шт.

4.2. В комплект поставки рециркулятора передвижного ДЕЗАР-КРОНТ 801п, 802п входит:

4.2.1. Рециркулятор – 1 шт.

4.2.2. Передвижная опора (тележка) – 1 шт.

Комплектность передвижной опоры при поставке в разобранном виде:

- Стойка – 2 шт.;
- Рама нижняя – 1 шт.;
- Поперечина – 1 шт.;
- Комплект колёс – 1 шт.;
- Комплект крепёжный – 1 шт.

4.2.3. Вспомогательные принадлежности и запасные части:

Фильтры воздушные сменные ФВС-«КРОНТ» – 12 шт.

Фильтры воздушные угольные сменные ФУС-«КРОНТ» – 3 шт.

4.2.4. Эксплуатационная документация:

Руководство по эксплуатации – 1 шт.

5. УКАЗАНИЯ ПО ТЕХНИКЕ БЕЗОПАСНОСТИ

- 5.1. К эксплуатации рециркулятора допускается персонал, прошедший инструктаж по технике безопасности и ознакомившийся с настоящим руководством по эксплуатации.
- 5.2. При установке и подключении рециркулятор располагать так, чтобы штекер питания (сетевая вилка) был легкодоступен.
- 5.3. **Внимание! Будьте осторожны!**
Все работы, связанные с проверкой работоспособности ламп или требующие включения рециркулятора при открытой крышке, должны проводиться в одежде, защищающей кожные покровы от УФ излучения. Во избежание воспаления, которое может быть вызвано ультрафиолетовыми лучами при попадании в глаза, запрещается включать рециркулятор при снятой крышке без защитных очков.
- 5.4. Бактерицидные лампы, выработавшие ресурс или вышедшие из строя, должны храниться запечатанными в отдельном помещении. Утилизация бактерицидных ламп должна проводиться в соответствии с требованиями и правилами, действующими на территории страны, где используется прибор.

- 5.5. В случае нарушения целостности колб бактерицидных ламп должна быть проведена тщательная демеркуризация помещения в соответствии с требованиями и правилами, действующими на территории страны, где используется прибор.
- 5.6. При использовании рециркулятора не так, как указано в настоящем руководстве по эксплуатации, безопасность рециркулятора может быть нарушена.

6. УСТРОЙСТВО И ПРИНЦИП РАБОТЫ

- 6.1. Рециркулятор является УФ-облучателем закрытого типа, в котором бактерицидный поток от безозоновых ламп распределяется в небольшом замкнутом пространстве, при этом обеззараживание воздуха осуществляется в процессе его прокачки с помощью вентилятора через камеру с лампами ультрафиолетового излучения. На входе рециркулятора осуществляется фильтрация воздушного потока.
- 6.2. Камера облучения имеет светоотражающее покрытие (фольга алюминиевая), высокие отражающие свойства которого повышают эффективность бактерицидной обработки воздушного потока.
- 6.3. Корпус и светозащитные перегородки на входе и выходе рециркулятора надёжно защищают персонал и пациентов от ультрафиолетового облучения.
- 6.4. Электроизоляция металлических крепёжных элементов, используемых для размещения рециркулятора на стене или передвижной опоре, выходящих наружу корпуса, которые могут оказаться под напряжением в условиях нарушения изоляции, осуществляется при помощи специальных пластиковых колпачков.
- 6.5. Подключение к сети напряжением 230 В осуществляется двухжильным кабелем питания с сечением жил $2 \times 0,75 \text{ мм}^2$.
- 6.6. Переключатель «СЕТЬ» расположен на панели управления, которая находится на лицевой поверхности крышки рециркулятора.

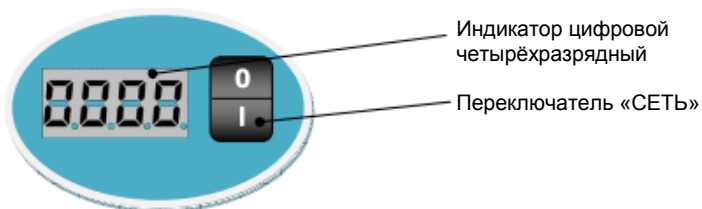


Рис. 1 Панель управления

- 6.7. Фиксация времени, отработанного лампами, осуществляется с помощью цифрового четырёхразрядного счётчика, позволяющего фиксировать суммарную наработку в часах и сохранять имеющуюся информацию при выключенном рециркуляторе в течение 1 года.

7. ПОДГОТОВКА И ПОРЯДОК РАБОТЫ

- 7.1. Распаковать рециркулятор: извлечь из коробки, освободить от полиэтиленовой упаковки.
- 7.2. После хранения рециркулятора в холодном помещении или после перевозки в зимних условиях, его можно включать в сеть не ранее, чем через 6 часов пребывания при комнатной температуре.
- 7.3. Рециркулятор должен размещаться в помещении таким образом, чтобы забор и выброс воздуха происходили беспрепятственно. Избегать установки в углах помещения, где могут образовываться застойные зоны.
- 7.4. Рециркулятор настенный ДЕЗАР-КРОНТ 801, 802 устанавливаются на стене, на высоте не менее 1,0-1,5 м от уровня пола до нижней части корпуса.
- 7.5. Установить рециркулятор ДЕЗАР-КРОНТ 801, 802 в выбранном месте на стене. Для установки рециркулятора использовать дюбели и шурупы, входящие в комплект поставки. Расстояние между точками установки дюбелей составляет 148 мм.
- 7.6. Рециркулятор передвижной ДЕЗАР-КРОНТ 801п, 802п установить и закрепить на предварительно собранную передвижную опору с помощью шайб и гаек, входящих в комплект: продеть выступающие из корпуса винты сквозь отверстия в стойках опоры и затянуть колпачковые гайки (Рис. 2). Схема сборки передвижной опоры представлена в Приложении 2.



Рис. 2 Фиксация рециркулятора на передвижной опоре

- 7.7. Вставить вилку кабеля питания в розетку с напряжением 230 В. Включить переключатель «СЕТЬ».
- 7.8. По окончании работы отключить переключатель «СЕТЬ», отсоединить вилку кабеля питания от розетки 230 В.
- 7.9. Необходимо учитывать время наработки бактерицидных ламп. Фиксация времени наработки и своевременная замена бактерицидных ламп может производиться по показаниям цифровых счётчиков.

8. РЕЖИМЫ ПРИМЕНЕНИЯ

Рециркулятор предназначен для обеззараживания воздуха в помещениях лечебно-профилактических учреждений (перечень помещений медицинских учреждений представлен в Табл. 1 раздела 1 настоящего руководства)

при отсутствии людей при подготовке помещений к функционированию (в качестве заключительного звена в комплексе санитарно-гигиенических мероприятий) для снижения микробной обсемененности воздуха помещений III-V категорий.

в присутствии людей, находящихся в помещении, для предотвращения повышения уровня микробной обсемененности воздуха (особенно в случаях высокой степени риска распространения заболеваний, передающихся аэрогенным путем).

8.1. Режим применения рециркулятора в присутствии людей.

Рециркулятор предназначен для работы **в непрерывном режиме**, продолжительность которого определяется функциональными требованиями к каждому конкретному помещению.

Влияние работы рециркулятора в присутствии людей (до 3-х человек) на уровень микробной обсеменённости воздуха в помещениях.

Объём помещения, м ³	Динамика изменения уровня микробной обсеменённости воздуха в помещениях
до 80	Снижение по сравнению с первоначальным и последующая стабилизация уровня обсеменённости

В случае присутствия в помещениях более 3-х человек аналогичный эффект применения рециркулятора можно получить, установив дополнительный рециркулятор.

При необходимости обеззараживания воздуха в помещениях объёмом более 80 м³ необходимо увеличить число рециркуляторов из расчёта один рециркулятор на 80 м³.

8.2. Режим применения рециркулятора в отсутствии людей.

Рециркулятор ДЕЗАР-КРОНТ 801, 801п в отсутствие людей можно применять при подготовке к функционированию помещений III-V категорий объёмом до 50 м³.

Объём помещения, м ³	Время обработки (мин.) для обеспечения бактерицидной эффективности* 95 %, не менее
до 50	60

Рециркулятор ДЕЗАР-КРОНТ 802, 802п в отсутствии людей можно применять при подготовке к функционированию помещений I-V категорий объёмом до 50 м³.

Объём помещения, м ³	Время обработки (мин.) для обеспечения бактерицидной эффективности*, не менее		
	99,9 % (помещения I категории)	99,0 % (помещения II категории)	95,0 % (помещения III категории)
до 50	60	45	35

* Данный уровень бактерицидной эффективности обеззараживания воздуха с помощью рециркулятора обеспечивается в отношении характерных представителей воздушной микрофлоры, таких как *Staphylococcus aureus*.

9. ТЕХНИЧЕСКОЕ ОБСЛУЖИВАНИЕ

Названия элементов конструкции рециркулятора, приведённые в данном разделе, соответствуют схеме компоновки и блок-схеме (Рис. 5 и Рис. 6 Приложения 1).

- 9.1. Техническое обслуживание медицинской техники должны производить службы или штатные технические специалисты в соответствии с действующими правилами и рекомендациями.
- 9.2. **Внимание!** Все действия, выполняемые в рамках технического обслуживания должны выполняться при выключенном переключателе «СЕТЬ» и отключенном от сети рециркулятором. Для отключения рециркулятора от сети необходимо вынуть электрическую вилку кабеля питания из розетки.
- 9.3. При проведении технического обслуживания необходимо соблюдать меры безопасности, указанные в разделе 5.
- 9.4. Для обеспечения эффективной эксплуатации рециркулятор необходимо содержать в чистоте. Необходимо периодически проводить дезинфекцию наружных поверхностей способом протирания растворами дезинфицирующих средств при помощи салфетки. Салфетка должна быть хорошо отжата. В качестве дезинфицирующих средств необходимо использовать разрешённые для дезинфекции поверхностей приборов и аппаратов средства в соответствии с действующими инструкциями по применению конкретных средств. Очистку колб ламп от пыли проводят согласно графику профилактических работ по ультрафиолетовым установкам, утверждённому в организации. Колбы ламп протирают безворсовой тканью. Дезинфекцию (обработку) проводит медицинский персонал.
- 9.5. По окончании срока службы ламп (8000 часов) или в случае выхода их из строя необходимо произвести замену ламп согласно п. 9.8 и сброс показаний электронного счётчика согласно п. 9.9.

- 9.6. При проведении профилактических (протирка ламп от пыли и замена фильтра) и ремонтных работ, для выполнения которых необходимо раскрыть корпус рециркулятора, перед началом и по завершению работ выполнить следующие действия:

При разъединении крышки и основания корпуса рециркулятора:

- Разместить изделие на рабочем столе панелью управления вверх.
- Извлечь декоративные заглушки, расположенные по краям центральной части корпуса.
- Вывернуть 5 саморезов.
- Перевернуть изделие панелью управления вниз.
- Извлечь декоративные заглушки, расположенные по краям центральной части корпуса.
- Вывернуть 5 саморезов.
- Снять крышку рециркулятора, положить рядом.

При сборке корпуса рециркулятора:

- Совместить крышку рециркулятора с основанием.
- Зафиксировать крышку 5 саморезами с передней и 5 саморезами с задней стороны рециркулятора.
- Установить декоративные заглушки в отверстия по краям центральной части корпуса.

9.7. **Для очистки колб ламп и внутренних поверхностей камеры облучения,** выполнить следующие действия:

- Выключить переключатель «СЕТЬ» и отключить рециркулятор от сети питания.
- Выполнить действия п. 9.6 (разъединение крышки и основания корпуса).
- Протереть колбы ламп и внутренние поверхности камеры облучения безворсовой тканью.
- Включить рециркулятор, визуально убедиться в работе ламп, соблюдая правила техники безопасности п. 5.3 настоящего руководства.
- Выключить переключатель «СЕТЬ» и отключить рециркулятор от сети питания.
- Выполнить действия п. 9.6 (сборка корпуса).

9.8. **Для замены лампы** выполнить следующие действия:

- Выключить переключатель «СЕТЬ» и отключить рециркулятор от сети питания.
- Выполнить действия п. 9.6 (разъединение крышки и основания корпуса).

- (Для ДЕЗАР-КРОНТ 802, 802п) Включить рециркулятор, визуально определить неисправную лампу L1+L2 (см. блок-схему Рис. 6), соблюдая правила техники безопасности п. 5.3 настоящего руководства.
- (Для ДЕЗАР-КРОНТ 802, 802п) Выключить переключатель «СЕТЬ» и отключить рециркулятор от сети питания.
- Извлечь неисправную лампу L из патрона E.
- Установить на место неисправной лампы новую.
- Подключить рециркулятор к сети питания, включить переключатель «СЕТЬ». Визуально убедиться в работе ламп, соблюдая правила техники безопасности п. 5.3 настоящего руководства.
- Выключить переключатель «СЕТЬ» и отключить рециркулятор от сети питания.
- Выполнить действия п. 9.6 (сборка корпуса).
- Неисправную лампу отправить на утилизацию.

9.9. **Для обнуления счётчика** выполнить следующие действия:

- Выключить переключатель «СЕТЬ» и отключить рециркулятор от сети питания.
- Выполнить действия п. 9.6 (разъединение крышки и основания).
- Разместить крышку рециркулятора платой индикации вверх.
- Извлечь лампу L1 из патрона E1.
- Снять перемычку J (джампер), расположенную на плате индикации (Рис. 3).

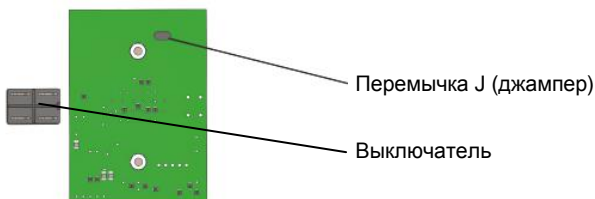


Рис. 3 Плата индикации

- Перевернуть крышку рециркулятора платой индикации вниз.
- Подключить рециркулятор к сети питания, включить переключатель «СЕТЬ», соблюдая правила техники безопасности п. 5.3 настоящего руководства.
- Контролировать показания обратного отсчёта на цифровом табло в течение 9 секунд: «СБР9», «СБР8», ..., «СБР1», | 0 | 0 | 0 | 0 |. Последняя запись означает, что обнуление произведено.
- Выключить переключатель «СЕТЬ» и отключить рециркулятор от сети питания.
- Установить перемычку J (джампер) на место.
- Установить лампу L1 в патрон E1.
- Выполнить действия п. 9.6 (сборка корпуса).

- 9.10. **Для замены платы индикации панели управления** выполнить следующие действия:
- Выключить переключатель «СЕТЬ» и отключить рециркулятор от сети питания.
 - Выполнить действия п. 9.6 (разъединение крышки и основания).
 - Отсоединить ножевые клеммы проводов платы индикации от контактов переключателя «СЕТЬ» и извлечь провода из патрона E1 лампы L1.
 - Открутить 2 винта с гайками, закрепляющие плату индикации на панели управления.
 - Заменить плату индикации на новую, закрепить 2 винтами и гайками.
 - Присоединить провода платы индикации к патрону E1 лампы L1 и установить ножевые клеммы на контакты переключателя «СЕТЬ».
 - Выполнить действия п. 9.6 (сборка корпуса). Убедиться в работе счётчика времени, подключив рециркулятор к сети питания и включив переключатель «СЕТЬ».
 - Демонтированную плату индикации отправить на утилизацию.
- 9.11. **Для замены вентилятора** выполнить следующие действия:
- Выключить переключатель «СЕТЬ» и отключить рециркулятор от сети питания.
 - Выполнить действия п. 9.6 (разъединение крышки и основания).
 - Отсоединить провода питания вентилятора от патрона лампы E1 (ДЕЗАР-КРОНТ 801, 801п) или E2 (ДЕЗАР-КРОНТ 802, 802п).
 - Открутить 4 самореза, закрепляющих вентилятор на корпусе рециркулятора. Извлечь неисправный вентилятор.
 - Установить новый вентилятор, учитывая направление потока воздуха на выброс из рециркулятора, закрепив его на корпусе 4 саморезами.
 - Подсоединить провода питания вентилятора к патрону E1 (ДЕЗАР-КРОНТ 801, 801п) или E2 (ДЕЗАР-КРОНТ 802, 802п).
 - Выполнить действия п. 9.6 (сборка корпуса).
 - Демонтированный вентилятор отправить на утилизацию.
- 9.12. **Замена фильтра.**
Эффективность работы рециркулятора зависит от своевременной замены фильтров (воздушного и воздушного угольного). Замену фильтров рекомендуется производить 1 раз в месяц. При заведомо повышенных концентрациях органических веществ основной и кислотной природы необходимо фильтр воздушный угольный менять чаще.

Одновременно с заменой фильтра рекомендуется проводить дезинфекционную обработку корпуса рециркулятора.

Для замены фильтра выполнить следующие действия:

- Выключить переключатель «СЕТЬ» и отключить рециркулятор от сети питания.
- Выполнить действия п. 9.6 (разъединение крышки и основания).
- Извлечь использованный фильтр, сняв резиновое крепление, соблюдая правила обращения с инфицированными материалами.
- Обработать дезинфицирующими средствами корпус рециркулятора методом протирания.
- Установить новый фильтр на воздушную решётку с внутренней стороны корпуса и зафиксировать его резиновым креплением (Рис. 4).

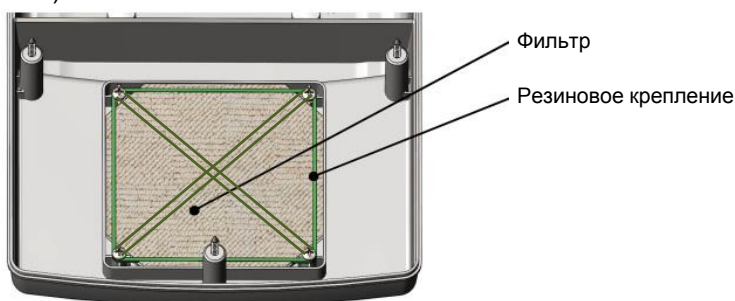


Рис. 4 Воздушный фильтр

- Выполнить действия п. 9.6 (сборка корпуса).
- Демонтированный фильтр отправить на утилизацию.

10. ПРАВИЛА ТРАНСПОРТИРОВАНИЯ И ХРАНЕНИЯ

- 10.1. Рециркулятор в упаковке предприятия-изготовителя должен храниться при следующих условиях:
 - Температура окружающей среды: $-50...+40$ °С;
 - Относительная влажность воздуха: не более 90 % при температуре $+25$ °С. При более высокой температуре влажность должна быть ниже указанной.
 - 10.2. Рециркулятор должен транспортироваться в упаковке предприятия-изготовителя в соответствии с указанной на упаковке маркировкой («Верх», «Хрупкое. Осторожно», «Крюками не брать», «Беречь от влаги»).
- Допускается транспортирование всеми видами транспорта при температуре окружающего воздуха $-50...+40$ °С и относительной влажности 90 % при температуре $+25$ °С.

11. ВОЗМОЖНЫЕ НЕИСПРАВНОСТИ И МЕТОДЫ ИХ ИСПРАВЛЕНИЯ

Таблица 2

Наименование неисправности, внешние признаки	Вероятная причина	Метод устранения
1. Облучатель не работает.	1.1. Неисправна сетевая розетка или переключатель «СЕТЬ». 1.2. Перегорел предохранитель FU1, FU2.	1.1. Выполнить ремонт. 1.2. Заменить плату индикации (см. п. 9.10).
2. Не работает счётчик электронный.	2.1. Вышла из строя плата индикации.	2.1. Заменить плату индикации (см. п. 9.10).
3. Не работает вентилятор.	3.1. Вышел из строя вентилятор.	3.1. Заменить вентилятор (см. п. 9.11).
4. Не горит УФ лампа.	4.1. Вышла из строя лампа.	4.1. Заменить лампу (см. п. 9.8).

* В послегарантийный период **SIA «KRONT»** осуществляет на договорной основе ремонт и поставку всех комплектующих деталей для облучателей-рециркуляторов воздуха ультрафиолетовых бактерицидных ДЕЗАР-КРОНТ.

12. УТИЛИЗАЦИЯ

- 12.1. Утилизация бактерицидных ламп должна проводиться в соответствии с требованиями и правилами, действующими на территории страны, где используется прибор.
- 12.2. Утилизация фильтров должна проводиться в соответствии с требованиями и правилами, действующими на территории страны, где используется прибор.
- 12.3. Утилизация рециркулятора и его составных частей после истечения срока службы должна проводиться в соответствии с требованиями и правилами на территории страны, где используется прибор, службами утилизации медицинских электроприборов.

13. СВИДЕТЕЛЬСТВО О ПРИЁМКЕ

Облучатель-рециркулятор воздуха ультрафиолетовый бактерицидный ДЕЗАР-КРОНТ _____ (со счётчиком / без счётчика) заводской номер _____ соответствует техническим условиям предприятия-изготовителя и признан годным к эксплуатации.

Дата изготовления: _____

Подпись (штамп ОТК): _____

Штамп предприятия:

14. ГАРАНТИИ ИЗГОТОВИТЕЛЯ

- 14.1. Предприятие-изготовитель гарантирует соответствие Облучателя-рециркулятора воздуха ультрафиолетового бактерицидного ДЕЗАР-КРОНТ требованиям технических условий предприятия-изготовителя.
- 14.2. Гарантийный срок – 2 года со дня изготовления рециркулятора.
- 14.3. В течение гарантийного срока предприятие-изготовитель (при условии соблюдения потребителем правил транспортирования, хранения и эксплуатации) ремонтирует изделие или заменяет его составные части бесплатно.
- 14.4. Изготовитель в течение гарантийного периода может за свой счёт направить потребителю комплектующие, требующие замены, при условии, что замена может быть произведена квалифицированными специалистами в соответствии с требованиями эксплуатационной документации.
- 14.5. В случае если в течение гарантийного периода проведение ремонта на месте невозможно, потребитель направляет неисправное изделие или комплектующие на предприятие-изготовитель за счёт изготовителя.
- 14.6. Предприятие-изготовитель принимает на гарантийный ремонт только изделия, имеющие гарантийный талон. Гарантийный талон должен быть полностью заполнен.
- 14.7. Срок устранения неисправности – не более 30 дней после получения изделия изготовителем.
- 14.8. Гарантия не распространяется на недостатки (неисправности) изделия, вызванные следующими причинами:
 - механическим повреждением изделия в результате удара либо применения чрезмерной силы;
 - повреждением изделия в результате воздействия горячих предметов или жидкостей;
 - любым посторонним вмешательством в конструкцию изделия;
 - действием непреодолимых сил (несчастный случай, пожар, наводнение).

Адрес предприятия-изготовителя: АО «КРОНТ-М»:

Россия, 141400, Московская область, г. Химки,

ул. Спартаковская, д.9, пом.1

тел. (495) 572-84-10, факс (495) 572-84-15

ТЕЛЕФОН ГОРЯЧЕЙ ЛИНИИ: (495) 500-48-84

E-mail: info@kront.com; Internet: www.kront.com

**Импортер / эксклюзивный представитель на территории ЕС:
SIA «KRONT»:**

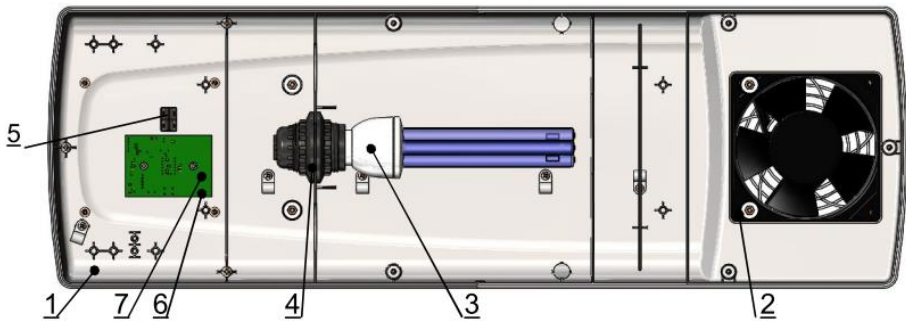
Blaumaņa iela 32-6, Rīga, LV-1011, Latvija

тел. (371) 20220888

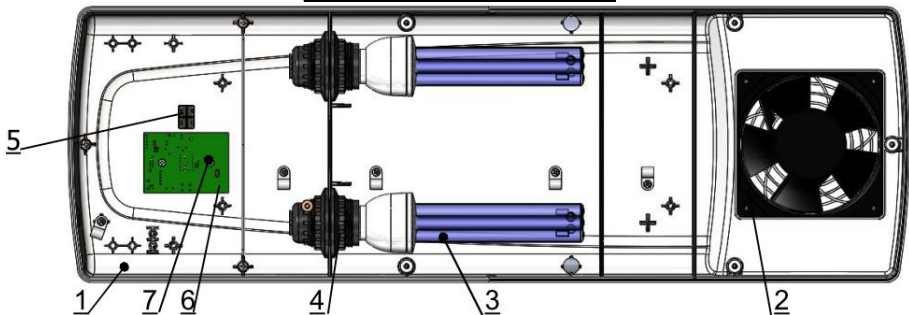
E-mail: dezar@kront.eu; Internet: www.kront.eu

Внимание! В послегарантийный период **SIA «KRONT»** осуществляет на договорной основе ремонт и поставку всех комплектующих деталей для облучателей-рециркуляторов воздуха ультрафиолетовых бактерицидных ДЕЗАР-КРОНТ.

Рис. 5 Компоновка
ДЕЗАР-КРОНТ 801, 801п

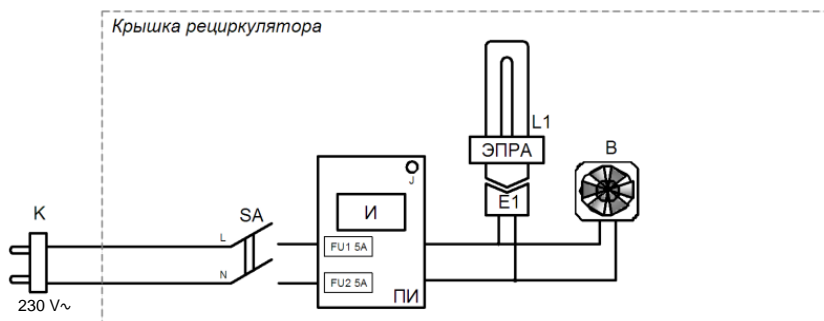


ДЕЗАР-КРОНТ 802, 802п

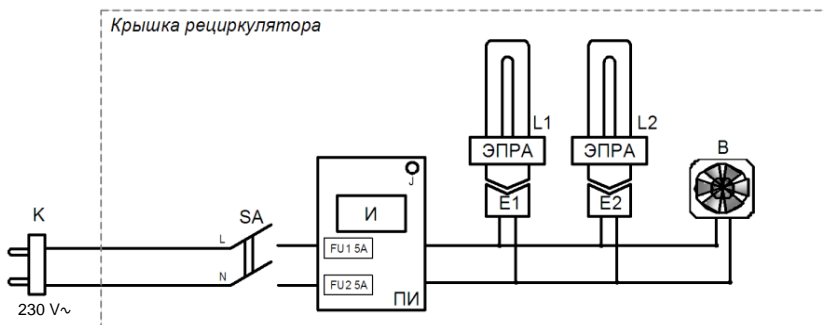


№	Наименование	Кол-во	
		ДЕЗАР-КРОНТ 801, 801п	ДЕЗАР-КРОНТ 802, 802п
1	Крышка рециркулятора	1	1
2	Вентилятор	1	1
3	Лампа ультрафиолетовая бактерицидная мощностью 25 Вт со встроенным ЭПРА 230 В	1	2
4	Патрон электрический E27 ультрафиолетовой лампы	1	2
5	Переключатель «СЕТЬ»	1	1
6	Плата индикации со счётчиком электронным	1	1
-	Индикатор цифровой четырёхразрядный	1	1
7	Перемычка (джампер) для сброса показаний счётчика электронного	1	1
-	Кабель питания 2×0,75 мм ² с вилкой	1	1
-	Вставка плавкая (предохранитель) 5 А / 250 В	2	2

Рис. 6 Блок-схемы рециркуляторов
ДЕЗАР-КРОНТ 801, 801п



ДЕЗАР-КРОНТ 802, 802п



№	Наименование	Обозначение	
		ДЕЗАР-КРОНТ 801, 801п	ДЕЗАР-КРОНТ 802, 802п
1	Крышка рециркулятора	-	-
2	Вентилятор	В	В
3	Лампа ультрафиолетовая бактерицидная мощностью 25 Вт со встроенным ЭПРА 230 В	L1	L1+L2
4	Патрон электрический E27 ультрафиолетовой лампы	E1	E1+E2
5	Переключатель «СЕТЬ»	SA	SA
6	Плата индикации со счётчиком электронным	ПИ	ПИ
-	Индикатор цифровой четырёхразрядный	И	И
7	Переключатель (джампер) для сброса показаний счётчика электронного	J	J
-	Кабель питания 2×0,75 мм ² с вилкой	К	К
-	Вставка плавкая (предохранитель) 5 А / 250 В	FU1+FU2	FU1+FU2

ПРИЛОЖЕНИЕ 2

Схема сборки передвижной опоры
рециркуляторов ДЕЗАР-КРОНТ 801п, 802п

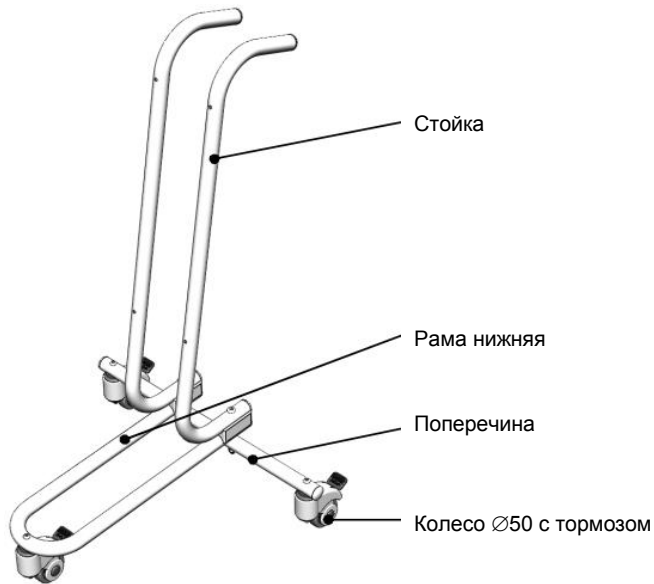
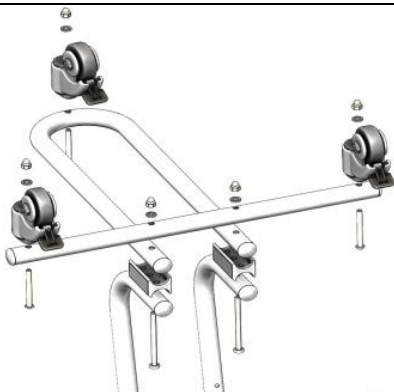


Рис. 7 Передвижная опора

Порядок сборки передвижной опоры



- освободить составляющие части передвижной опоры от упаковки;
- соединить раму нижнюю с поперечиной и стойками винтами $M6 \times 80$ с гайками колпачковыми $M6$ и шайбами $\varnothing 6$ мм, используя ложементы в качестве проставок;
- установить колёса на поперечину и раму нижнюю и закрепить их винтами $M6 \times 75$ с майками колпачковыми $M6$ и шайбами $\varnothing 6$ мм.

ДЕКЛАРАЦИЯ СООТВЕТСТВИЯ ЕС

АО «КРОНТ-М»

Россия, 141400, Московская область, г. Химки,
ул. Спартаковская, д.9, пом.1, тел. (495) 500-48-84 (многоканальный)
E-mail: info@kront.com; Internet: www.kront.com

Импортер / эксклюзивный представитель в ЕС: SIA "KRONT":

Blaumaņa iela 32-6, Rīga, LV-1011, Latvija
тел. (371) 20220888
E-mail: dezar@kront.eu; Internet: www.kront.eu

ГАРАНТИЙНЫЙ ТАЛОН

на ремонт облучателя-рециркулятора воздуха
ультрафиолетового бактерицидного
ДЕЗАР-КРОНТ _____

заводской № _____

Дата изготовления: « ____ » _____ 20__ г.

Штамп предприятия: _____
подпись, штамп ОТК

Владелец и его адрес: _____
название организации (полностью)

_____ индекс, город, область/район, улица, дом, строение, телефон

Характер неисправности: _____
заполняется лицом, ответственным за техническое обслуживание

Контактное лицо, ответственное за техническое обслуживание: _____
ФИО, телефон, e-mail

Дата возникновения неисправности: _____

Подпись _____

Выполнена работа по устранению неисправностей: _____

_____ дата

_____ подпись

Штамп предприятия: