

Tyscor VS 1 / VS 2

RU



Руководство по монтажу и эксплуатации



7186100001L15



<https://stomshop.pro>

 **DÜRR
DENTAL**

1909V008

Содержание



Важная информация

1	О данном документе	3
1.1	Предупредительные указания и символы	3
1.2	Охрана авторских прав	4
2	Безопасность	4
2.1	Назначение	4
2.2	Использование по назначению	4
2.3	Использование не по назначению	5
2.4	Системы, подключение к другим устройствам	5
2.5	Общие указания по безопасности	5
2.6	Квалифицированные специалисты	5
2.7	Обязанность заявлять о серьезных происшествиях	5
2.8	Защита от удара электрическим током	5
2.9	Используйте только оригинальные части	6
2.10	Транспортировка	6
2.11	Утилизация	6



Описание продукта

3	Обзор	8
3.1	Комплект поставки	9
3.2	Товары, предлагаемые в качестве опции	9
3.3	Расходные материалы	9
3.4	Изнашивающиеся детали и запасные части	9
4	Технические характеристики	10
4.1	Tyscor VS 1	10
4.2	Tyscor VS 2	15
4.3	Заводская табличка	20
4.4	Оценка соответствия	20
5	Функции	21

5.1	Сепарационная система	21
5.2	Центробежный вентилятор	22
5.3	Световые индикаторы	22
5.4	Режимы работы	22
5.5	Время работы по инерции	22
5.6	EcoStop	22



Монтаж

6	Условия	23
6.1	Помещение для установки	23
6.2	Возможности установки	23
6.3	Материал труб	23
6.4	Материал шлангов	23
6.5	Подключение к электросети	23
6.6	Параметры соединительных проводов	24
7	Элементы системы	24
7.1	Блок промывки	24
7.2	Фильтр отработанного воздуха/бактериальный фильтр	24
7.3	Шумопоглотитель	24
7.4	Ускоритель потока	24
8	Установка	26
8.1	Прокладка шлангов и трубопроводов	26
8.2	Монтаж блока промывки	27
8.3	Сетевое соединение	27
8.4	Подключение к сети	27
8.5	Плата электрических подключений	28
8.6	Модернизация/обновление	29
9	Ввод в эксплуатацию	29
9.1	Контроль устройства через сеть	29



Использование

10	Световые индикаторы	31
10.1	Готов к эксплуатации	31

RU	10.2	EcoStop	31
	10.3	Сигнал пуска блока ассистента	31
	10.4	Сеть	31
	10.5	Неисправность	31
	11	Дезинфекция и очистка	32
	11.1	После каждого использования	32
	11.2	Ежедневно после окончания лечения	32
	11.3	Один или два раза в неделю до обеденного перерыва	32
	12	Техническое обслуживание	33



Поиск неисправностей

13	Рекомендации для пользователей и техников	34	
	13.1	Общие ошибки	34
	13.2	Сообщения об ошибках	36
14	Транспортировка устройства	38	



Приложение

15	Протокол сдачи-приемки	39
-----------	---	-----------

Важная информация

1 О данном документе

Данное руководство по монтажу и эксплуатации является частью комплекта поставки устройства.



В случае несоблюдения инструкций и указаний, содержащихся в данном Руководстве по монтажу и эксплуатации, компания Dürr Dental не принимает на себя никаких гарантийных обязательств и ответственности в отношении безопасной эксплуатации и надежного функционирования устройства.

Руководство по монтажу и эксплуатации на немецком языке является оригиналом документа. Руководства на всех других языках являются переводами оригинала. Настоящее руководство по монтажу и эксплуатации относится к следующему устройству:

Tyscor VS 1

Номер для заказа: 7182100100

Tyscor VS 2

Номер для заказа: 7186-01

1.1 Предупредительные указания и символы

Предупредительные указания

Предупредительные указания в данном документе обращают внимание на возможную опасность ущерба для людей и материальных ценностей.

Они обозначаются следующими предупредительными символами:



Общее предупреждение



Предупреждение об опасном электрическом напряжении



Предупреждение о самостоятельном запуске устройства



Предупреждение о биологической опасности

Предупредительные указания имеют следующую структуру:



СИГНАЛЬНОЕ СЛОВО

Описание вида и источника опасности

Здесь описываются возможные последствия пренебрежения предупредительным указанием

› Соблюдайте эти меры для предотвращения опасности.

Сигнальные слова в предупредительных указаниях обозначают четыре различные степени опасности:

- **ОПАСНО**
Непосредственная опасность получения тяжелых травм или смерти
- **ПРЕДУПРЕЖДЕНИЕ**
Возможная опасность получения тяжелых травм или смерти
- **ОСТОРОЖНО**
Опасность получения легких травм
- **ВНИМАНИЕ**
Опасность значительного материального ущерба

Другие символы

Эти символы используются в документе или размещены на устройстве:



Указание, например специальная информация относительно эффективного использования устройства.



Следуйте указаниям, содержащимся в руководстве по эксплуатации.



Используйте перчатки.



Отключите электропитание устройства.



Соблюдать указания, приведенные в электронной сопроводительной документации.



Соблюдать указания относительно температуры окружающего воздуха



Соблюдать указания относительно влажности воздуха

CE^{xxxx} Маркировка CE с номером уполномоченного органа сертификации


REF Номер для заказа


SN Серийный номер

MD Медицинский продукт


HIBC Штрих-код медико-фармацевтической промышленности (HIBC)


 Производитель

 Хрупкое содержимое, обращаться осторожно

 Хранить и транспортировать сверху/вертикально

 Хранить в сухом виде

 Хранить вдали от солнечных лучей

 Ограничение стопки

1.2 Охрана авторских прав

Все указанные схемы, методы, имена, программное обеспечение и устройства защищены законом об авторских правах. Перепечатка Руководства по монтажу и эксплуатации и его фрагментов разрешается только с письменного согласия компании Dürr Dental.

2 Безопасность

Специалисты компании Dürr Dental разработали и сконструировали устройство таким образом, что при условии использования по назначению опасные ситуации практически исключены. Тем не менее, нельзя исключить остаточный риск в связи со следующими обстоятельствами:

- Причинение ущерба людям вследствие ненадлежащего/неправильного применения
- Причинение ущерба людям в результате механического воздействия
- Причинение ущерба людям вследствие поражения электрическим током
- Причинение ущерба людям в связи с излучением
- Причинение ущерба людям в случае пожара
- Причинение ущерба людям в результате термического воздействия на кожу
- Причинение ущерба людям вследствие несоблюдения правил гигиены, например, в результате инфицирования

2.1 Назначение

Аспирационное устройство применяется со стоматологическими установками в стоматологических клиниках и кабинетах и предназначено для создания пониженного давления и движения потока под его воздействием.

2.2 Использование по назначению

Комбинация аспирационного устройства со стоматологической установкой, аспирационным наконечником и канюлей применяется для отсоса сред, используемых или образующихся при оказании стоматологической помощи (например, воды, слюны, дентина и амальгамы), и отвода их в систему слива.

С технической точки зрения конструкция устройства подходит для аспирации закиси азота. При создании системы для аспирации закиси азота остальные компоненты также должны быть пригодны для этой цели. Специалист по сборке должен проверить все компоненты и подтвердить пригодность системы к аспирации закиси азота.



Эксплуатация с записью азота допускается только при условии вывода воздуха из устройства наружу.

2.3 Использование не по назначению

Любое другое или выходящее за указанные рамки использование считается применением не по назначению. За ущерб, который может возникнуть в результате этого, производитель ответственности не несет. Риск несет исключительно пользователь.

- › Не разрешается всасывать воспаляющиеся и взрывоопасные смеси.
- › Устройство не должно использоваться в качестве пылесоса.
- › Не использовать хлорсодержащие и пенящиеся химикаты.
- › Эксплуатация в операционных и на взрывоопасных участках запрещена.

2.4 Системы, подключение к другим устройствам

Дополнительные устройства, подключаемые к медицинским электроприборам, должны иметь документальное подтверждение в соответствии со стандартами IEC или ISO. Кроме того, все конфигурации должны соответствовать нормативным требованиям для медицинских систем (см. стандарт IEC 60601-1).

Лицо, подключающее дополнительные устройства к медицинским электроприборам, является конфигуратором системы и таким образом несет ответственность за соответствие системы нормативным требованиям. Обращаем внимание, что местные законы имеют приоритет над указанными выше требованиями.

2.5 Общие указания по безопасности

- › При эксплуатации устройства учитывайте директивы, законы, инструкции и предписания, действующие в месте применения.
- › Перед каждым применением проверяйте работоспособность и состояние устройства.

- › Запрещается переделывать или изменять устройство.
- › Учитывайте Руководство по монтажу и эксплуатации.
- › Храните Руководство по монтажу и эксплуатации поблизости от устройства, в месте, в любое время доступном для пользователей.

2.6 Квалифицированные специалисты

Эксплуатация

- Лица, эксплуатирующие устройство, на основании их образования и полученных знаний должны гарантировать безопасное и надлежащее обращение с устройством.
- › Каждый пользователь должен быть проинструктирован относительно обращения с устройством.

Монтаж и ремонт

- › Монтаж, переналадка, изменения, расширение и ремонт устройства должны выполняться только компанией Dürr Dental или организацией, авторизованной компанией Dürr Dental.

2.7 Обязанность заявлять о серьезных происшествиях

Пользователь или пациент обязаны сообщать обо всех связанных с изделием серьезных происшествиях производителю и компетентным органам государства, гражданином которого является пользователь или пациент.

2.8 Защита от удара электрическим током

- › При работе на устройстве соблюдайте соответствующие правила техники безопасности при использовании электрического оборудования.
- › Запрещается прикасаться одновременно к пациенту и штекерному соединению устройства.
- › Поврежденные провода и штекерные разъемы необходимо сразу заменять.

Соблюдение указания по электромагнитной совместимости для медицинских изделий

- › Прибор предназначен для использования в профессиональных медицинских учреждениях (согласно IEC 60601-1-2). При эксплуатации устройства в других условиях учитывайте возможное влияние на электромагнитную совместимость.
- › Не эксплуатируйте устройство вблизи от высокочастотного хирургического оборудования и аппаратов МРТ.
- › Расстояние между данным устройством и другими электронными устройствами должно быть не менее 30 см.
- › Соблюдайте между устройством и портативным и мобильным радиооборудованием расстояние не менее 30 см.
- › Учтите, что длина кабеля и удлинительные кабели могут повлиять на электромагнитную совместимость.



ВНИМАНИЕ

Отрицательное воздействие на электромагнитную совместимость при применении не допущенных к использованию принадлежностей

- › Используйте только указанные или одобренные компанией Dürr Dental принадлежности.
- › Использование других принадлежностей может вызвать повышенные электромагнитные помехи или снизить помехоустойчивость прибора и привести к ошибкам в эксплуатации.



ВНИМАНИЕ

Не используйте устройство в непосредственной близости к другим устройствам или установив его на другое устройство.

- › Не ставьте данное устройство на другие устройства.
- › Если этого невозможно избежать, необходимо осмотреть данное устройство и другие устройства и убедиться, что они функционируют надлежащим образом.

2.9 Используйте только оригинальные части

- › Используйте только принадлежности или особые принадлежности, указанные или допущенные к использованию компанией Dürr Dental.
- › Используйте только оригинальные изнашиваемые детали и запчасти.



Компания Dürr Dental не несет ответственности за повреждения, которые произошли вследствие применения не допущенных к использованию принадлежностей, особых принадлежностей или других неоригинальных изнашивающихся деталей и запчастей.

Применение не допущенных к использованию принадлежностей, особых принадлежностей и других неоригинальных изнашивающихся деталей и запчастей (например, сетевого кабеля) может снизить электрическую безопасность и отрицательно сказаться на ситуации с электромагнитной совместимостью.

2.10 Транспортировка

Оригинальная упаковка надежно защищает устройство от повреждений во время транспортировки.

При необходимости оригинальную упаковку можно заказать у Dürr Dental.



За повреждения при транспортировке по причине дефектной упаковки компания Dürr Dental не несет ответственности даже в течение гарантийного срока.

- › Перевозить устройство следует только в оригинальной упаковке.
- › Храните упаковку в местах, недоступных для детей.

2.11 Утилизация



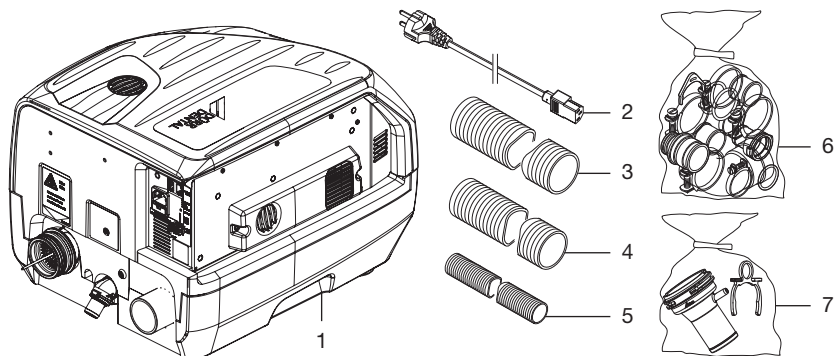
Устройство может быть загрязнено. В этом случае проинформируйте предприятие, производящее утилизацию, о необходимости соответствующих мер безопасности.

- › Перед утилизацией простерилизуйте детали, которые могут быть загрязнены.
- › Незагрязненные части (например, электронику, пластиковые, металлические детали и т. д.) утилизируйте согласно предписаниям местного законодательства.
- › По вопросам относительно надлежащей утилизации обращаться в специализированные магазины стоматологической техники.



Обзор кодов утилизации изделий Dürr Dental см. в разделе загрузок на сайте www.duerrdental.com (документ № P007100155).

3 Обзор



- 1 Комбинированная аспирационная система Tyscor VS 1/VS 2
- 2 Кабель питания со штекером, типичным для данной страны
- 3 Шланг LW 50
- 4 Шланг LW 40
- 5 Сточный шланг LW 20
- 6 Комплект соединительных деталей
- 7 Комплект для шлангового соединения

3.1 Комплект поставки

Следующие позиции входят в комплект поставки (возможны отклонения вследствие действия региональных предписаний и положений, регламентирующих импорт):

Tyscor VS 1 7182100100

- Комбинированное аспирационное устройство
- Сетевой кабель
- Шланг LW 50 (1,5 м)
- Шланг LW 40 (1,5 м)
- Сточный шланг LW 20
- Комплект соединительных деталей
- Комплект для шлангового соединения
- OroCup
- Краткое руководство

Tyscor VS 2 7186-01

- Комбинированное аспирационное устройство
- Сетевой кабель
- Шланг LW 50 (1,5 м)
- Шланг LW 40 (1,5 м)
- Сточный шланг LW 20
- Комплект соединительных деталей
- Комплект для шлангового соединения
- OroCup
- Краткое руководство

3.2 Товары, предлагаемые в качестве опции

Дополнительно с устройством можно использовать следующие изделия:

Настенный кронштейн 7130-190-00

Бактериальный фильтр 0705-991-50

Щумопоглотитель для вывода воздуха 0730-991-00

Комплект принадлежностей для блока для промывки Tyscor 7186100400

Ускоритель потока 7560-992-00

Монтажная рама в полу для ускорителя потока 7560-993-00

Консоль для установки на полу . 7130-191-00

Кожух звукоизоляции 7186100030

Комплект оборудования для модернизации 7182100012

Комплект Tandem для V/VS 2 . . . 7186100200

Настенный кронштейн для двух систем V/VS 2 7188100015

3.3 Расходные материалы

При эксплуатации устройства расходуются и требуют пополнения запасов следующие материалы:

Orotol plus, (бутылка 2,5 л) CDS110P6150

MD 555 cleaner (бутылка 2,5 л) . CCS555C6150

3.4 Изнашивающиеся детали и запасные части



Информацию о запасных частях см. на портале для авторизованных дилеров: www.duerrdental.net.

4 Технические характеристики

4.1 Tyscor VS 1

Электрические характеристики		7182100100
Номинальное напряжение	В	230, 1~
Частота сети	Гц	50 / 60
Номинальный ток	А	3,3 *
Номинальная мощность	кВт	0,7 *
Предохранитель для защиты устройства	А	2 x Т 4,0 АН 250 В~ (IEC 60127-2)
Степень защиты		IP21
Класс защиты		I

* Максимальные значения, которые могут быть достигнуты при режиме работы «форсаж».

Электрические характеристики, линия управления		
Выход:		
Напряжение	В	24
Макс. сила тока	мА	160
Входное сопротивление	кВт	6,9
Высокий уровень	В	10 - 30
Низкий уровень	В	0 - 2,5

Подключения		
Всасывающий патрубок (внешний)	мм	Ø 40
Подключение к системе вытяжной вентиляции (внешней)	мм	Ø 50
Сливной патрубок, DürrConnect	мм	Ø 20

Рабочие среды		
Количество пользователей, макс.		1
Количество расходуемой жидкости при свободном протекании, макс.	л/мин	900
Давление в аспирационной системе, макс.	мбар/гПа	-160
Расход жидкости, макс.	л/мин	8
Высота всасывания, макс.	см	80

Общие сведения		
Число оборотов центробежного вентилятора (n _v), макс.	об/мин	24000
Число оборотов сепарационной ступени (n _s)	об/мин	2850 / 3250

Общие сведения		
Продолжительность включения	%	100
Размеры (В × Ш × Г)	см	32 x 35,5 x 45,5
Масса	кг	11
Уровень шума * прибр. с предлагаемым в качестве опции кожухом звукоизоляции	дБ (А) дБ (А)	58 48
* Уровень шума согласно ISO 3746		

Подключение к сети		
Технология LAN		Ethernet
По умолчанию		IEEE 802.3u
Скорость передачи данных	Мбит/сек	100
Штекер		RJ45
Вид подключения		Auto MDI-X
Тип кабеля		≥ CAT5

Условия окружающей среды при хранении и транспортировке		
Температура	°С	От -10 до +60
Относительная влажность воздуха	%	< 95

Условия окружающей среды при эксплуатации		
Температура	°С	От +10 до +40
Относительная влажность воздуха	%	< 70
Высота над абсолютным нулем	м	< 2000

Классификация	
Класс медицинского продукта	Ila

Электромагнитная совместимость (ЭМС) Измерение электромагнитной эмиссии	
Высокочастотное излучение в соответствии с CISPR 11	Группа 1 Класс В
Напряжение помех на разъеме питания CISPR 11:2009+A1:2010	выполнено
Излучение электромагнитных помех CISPR 11:2009+A1:2010	выполнено
Излучение гармонических колебаний IEC 61000-3-2:2005+A1:2008+A2:2009	выполнено
Изменение напряжения, колебания напряжения и мерцание IEC 61000-3-3:2013	выполнено

**Электромагнитная совместимость (ЭМС)
Измерение помехоустойчивости**

Помехоустойчивость к разрядам статического электричества IEC 61000-4-2:2008	выполнено
Устойчивость к высокочастотным электромагнитным полям IEC 61000-4-3:2006+A1:2007+A2:2010	выполнено
Помехоустойчивость к полям вокруг беспроводных высокочастотных устройств связи IEC 61000-4-3:2006+A1:2007+A2:2010	выполнено
Устойчивость к быстрым переходным электрическим помехам/пакетам импульсов в сети переменного напряжения IEC 61000-4-4:2012	выполнено
Устойчивость к быстрым переходным электрическим помехам/пакетам импульсов — E/A, SIP/SOP IEC 61000-4-4:2012	выполнено
Помехоустойчивость к импульсам напряжения IEC 61000-4-5:2005	выполнено
Устойчивость к помехам, передающимся по проводникам и индуцируемым высокочастотными полями в сети переменного напряжения IEC 61000-4-6:2013	выполнено
Устойчивость к помехам, передающимся по проводникам и индуцируемым высокочастотными полями — порты SIP/SOP IEC 61000-4-6:2013	выполнено
Помехоустойчивость к магнитным полям с частотой сети IEC 61000-4-8:2009	выполнено
Устойчивость к падению, кратковременному прерыванию и колебанию напряжения IEC 61000-4-11:2004	выполнено

Уровень помехоустойчивости к полям вокруг беспроводных высокочастотных устройств связи

Радиосвязь	Частотный диапазон МГц	Контрольный уровень В/м
TETRA 400	380 - 390	27
GMRS 460 FRS 460	430 - 470	28
Диапазон частот LTE 13, 17	704 - 787	9

Уровень помехоустойчивости к полям вокруг беспроводных высокочастотных устройств связи

Радиосвязь	Частотный диапазон МГц	Контрольный уровень В/м
GSM 800/900 TETRA 800 iDEN 820 CDMA 850 Диапазон частот LTE 5	800 - 960	28
GSM 1800 CDMA 1900 GSM 1900 DECT Диапазон частот LTE 1, 3, 4, 25 UMTS	1700 - 1990	28
Bluetooth WLAN 802.11 b/g/n RFID 2450 Диапазон частот LTE 7	2400 - 2570	28
WLAN 802.11 a/n	5100 - 5800	9

Электромагнитная совместимость (ЭМС)**Измерение помехоустойчивости для входа питания**

Устойчивость к быстрым переходным электрическим помехам/пакетам импульсов в сети переменного напряжения IEC 61000-4-4:2012 ± 2 кВ Частота повторения 100 кГц	выполнено
Помехоустойчивость к импульсам напряжения, провод относительно провода IEC 61000-4-5:2005 ± 0,5 кВ, ± 1 кВ	выполнено
Помехоустойчивость к импульсам напряжения, провод относительно земли IEC 61000-4-5:2005 ± 0,5 кВ, ± 1 кВ, ± 2 кВ	выполнено
Устойчивость к помехам, передающимся по проводникам и индуцируемым высокочастотными полями в сети переменного напряжения IEC 61000-4-6:2013 3 В 0,15–80 МГц 6 В Диапазоны ПНМ 0,15–80 МГц 80 % AM при 1 кГц	выполнено

**Электромагнитная совместимость (ЭМС)
Измерение помехоустойчивости для входа питания**

Устойчивость к падению, кратковременному прерыванию и колебанию напряжения
IEC 61000-4-11:2004

выполнено

**Электромагнитная совместимость (ЭМС)
Измерение помехоустойчивости сигнального входа/выхода**

Помехоустойчивость к разрядам статического электричества
IEC 61000-4-2:2008
± 8 кВ, контакт
± 2 кВ, ± 4 кВ, ± 8 кВ, ± 15 кВ, воздух

выполнено

Устойчивость к быстрым переходным электрическим помехам/пакетам импульсов — E/A, SIP/SOP
IEC 61000-4-4:2012
± 1 кВ
Частота повторения 100 кГц

выполнено

Помехоустойчивость к импульсам напряжения, провод относительно земли
IEC 61000-4-5:2005
± 2 кВ

Устойчивость к помехам, передающимся по проводникам и индуцируемым высокочастотными полями — порты SIP/SOP
IEC 61000-4-6:2013
3 В
0,15–80 МГц
6 В
Частотные диапазоны ПНМ
0,15–80 МГц
80 % AM при 1 кГц

выполнено

4.2 Tyscor VS 2

Электрические характеристики		7186-01
Номинальное напряжение	В	230, 1~
Частота сети	Гц	50 / 60
Номинальный ток	А	3,3 *
Номинальная мощность	кВт	0,7 *
Предохранитель для защиты устройства	А	2 x Т 4,0 АН 250 В~ (IEC 60127-2)
Степень защиты		IP21
Класс защиты		I

* Максимальные значения, которые могут быть достигнуты при режиме работы «форсаж».

Электрические характеристики, линия управления		
Выход:		
Напряжение	В	24
Макс. сила тока	мА	160
Входное сопротивление	кВт	6,9
Высокий уровень	В	10 - 30
Низкий уровень	В	0 - 2,5

Подключения		
Всасывающий патрубок (внешний)	мм	Ø 40
Подключение к системе вытяжной вентиляции (внешней)	мм	Ø 50
Сливной патрубок, DürrConnect	мм	Ø 20

Рабочие среды		
Количество пользователей, макс.		2
Количество расходуемой жидкости при свободном протекании, макс.	л/мин	1200
Давление в аспирационной системе, макс.	мбар/гПа	-160
Расход жидкости, макс.	л/мин	8
Высота всасывания, макс.	см	80

Общие сведения		
Число оборотов центробежного вентилятора (n_v), макс.	об/мин	24000
Число оборотов сепарационной ступени (n_s)	об/мин	2850 / 3250
Продолжительность включения	%	100
Размеры (В x Ш x Г)	см	32 x 35,5 x 45,5

Общие сведения

Масса	кг	11
Уровень шума * прикл. с предлагаемым в качестве опции кожухом звукоизоляции	дБ (А) дБ (А)	58 50

* Уровень шума согласно ISO 3746

Подключение к сети

Технология LAN		Ethernet
По умолчанию		IEEE 802.3u
Скорость передачи данных	Мбит/сек	100
Штекер		RJ45
Вид подключения		Auto MDI-X
Тип кабеля		≥ CAT5

Условия окружающей среды при хранении и транспортировке

Температура	°C	От -10 до +60
Относительная влажность воздуха	%	< 95

Условия окружающей среды при эксплуатации

Температура	°C	От +10 до +40
Относительная влажность воздуха	%	< 70
Высота над абсолютным нулем	м	< 2000

Классификация

Класс медицинского продукта	IIa
-----------------------------	-----

Электромагнитная совместимость (ЭМС)

Измерение электромагнитной эмиссии

Высокочастотное излучение в соответствии с CISPR 11	Группа 1 Класс B
Напряжение помех на разъеме питания CISPR 11:2009+A1:2010	выполнено
Излучение электромагнитных помех CISPR 11:2009+A1:2010	выполнено
Излучение гармонических колебаний IEC 61000-3-2:2005+A1:2008+A2:2009	выполнено
Изменение напряжения, колебания напряжения и мерцание IEC 61000-3-3:2013	выполнено

Электромагнитная совместимость (ЭМС)**Измерение помехоустойчивости**

Помехоустойчивость к разрядам статического электричества IEC 61000-4-2:2008	выполнено
Устойчивость к высокочастотным электромагнитным полям IEC 61000-4-3:2006+A1:2007+A2:2010	выполнено
Помехоустойчивость к полям вокруг беспроводных высокочастотных устройств связи IEC 61000-4-3:2006+A1:2007+A2:2010	выполнено
Устойчивость к быстрым переходным электрическим помехам/пакетам импульсов в сети переменного напряжения IEC 61000-4-4:2012	выполнено
Устойчивость к быстрым переходным электрическим помехам/пакетам импульсов — E/A, SIP/SOP IEC 61000-4-4:2012	выполнено
Помехоустойчивость к импульсам напряжения IEC 61000-4-5:2005	выполнено
Устойчивость к помехам, передающимся по проводникам и индуцируемым высокочастотными полями в сети переменного напряжения IEC 61000-4-6:2013	выполнено
Устойчивость к помехам, передающимся по проводникам и индуцируемым высокочастотными полями — порты SIP/SOP IEC 61000-4-6:2013	выполнено
Помехоустойчивость к магнитным полям с частотой сети IEC 61000-4-8:2009	выполнено
Устойчивость к падению, кратковременному прерыванию и колебанию напряжения IEC 61000-4-11:2004	выполнено

Уровень помехоустойчивости к полям вокруг беспроводных высокочастотных устройств связи

Радиосвязь	Частотный диапазон МГц	Контрольный уровень В/м
TETRA 400	380 - 390	27
GMRS 460 FRS 460	430 - 470	28
Диапазон частот LTE 13, 17	704 - 787	9

Уровень помехоустойчивости к полям вокруг беспроводных высокочастотных устройств связи

Радиосвязь	Частотный диапазон МГц	Контрольный уровень В/м
GSM 800/900 TETRA 800 iDEN 820 CDMA 850 Диапазон частот LTE 5	800 - 960	28
GSM 1800 CDMA 1900 GSM 1900 DECT Диапазон частот LTE 1, 3, 4, 25 UMTS	1700 - 1990	28
Bluetooth WLAN 802.11 b/g/n RFID 2450 Диапазон частот LTE 7	2400 - 2570	28
WLAN 802.11 a/n	5100 - 5800	9

Электромагнитная совместимость (ЭМС)

Измерение помехоустойчивости для входа питания

Устойчивость к быстрым переходным электрическим помехам/пакетам импульсов в сети переменного напряжения IEC 61000-4-4:2012 ± 2 кВ Частота повторения 100 кГц	выполнено
Помехоустойчивость к импульсам напряжения, провод относительно провода IEC 61000-4-5:2005 ± 0,5 кВ, ± 1 кВ	выполнено
Помехоустойчивость к импульсам напряжения, провод относительно земли IEC 61000-4-5:2005 ± 0,5 кВ, ± 1 кВ, ± 2 кВ	выполнено
Устойчивость к помехам, передающимся по проводникам и индуцируемым высокочастотными полями в сети переменного напряжения IEC 61000-4-6:2013 3 В 0,15–80 МГц 6 В Диапазоны ПНМ 0,15–80 МГц 80 % AM при 1 кГц	выполнено

Электромагнитная совместимость (ЭМС) Измерение помехоустойчивости для входа питания

Устойчивость к падению, кратковременному прерыванию и колебанию напряжения
IEC 61000-4-11:2004

выполнено

Электромагнитная совместимость (ЭМС) Измерение помехоустойчивости сигнального входа/выхода

Помехоустойчивость к разрядам статического электричества
IEC 61000-4-2:2008
± 8 кВ, контакт
± 2 кВ, ± 4 кВ, ± 8 кВ, ± 15 кВ, воздух

выполнено

Устойчивость к быстрым переходным электрическим помехам/пакетам импульсов — E/A, SIP/SOP
IEC 61000-4-4:2012
± 1 кВ
Частота повторения 100 кГц

выполнено

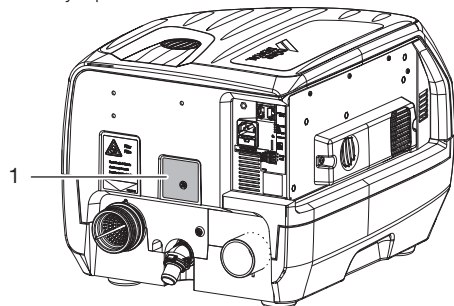
Помехоустойчивость к импульсам напряжения, провод относительно земли
IEC 61000-4-5:2005
± 2 кВ

Устойчивость к помехам, передающимся по проводникам и индуцируемым высокочастотными полями — порты SIP/SOP
IEC 61000-4-6:2013
3 В
0,15–80 МГц
6 В
Частотные диапазоны ПНМ
0,15–80 МГц
80 % AM при 1 кГц

выполнено

4.3 Заводская табличка

Заводская табличка находится на верхней части устройства.

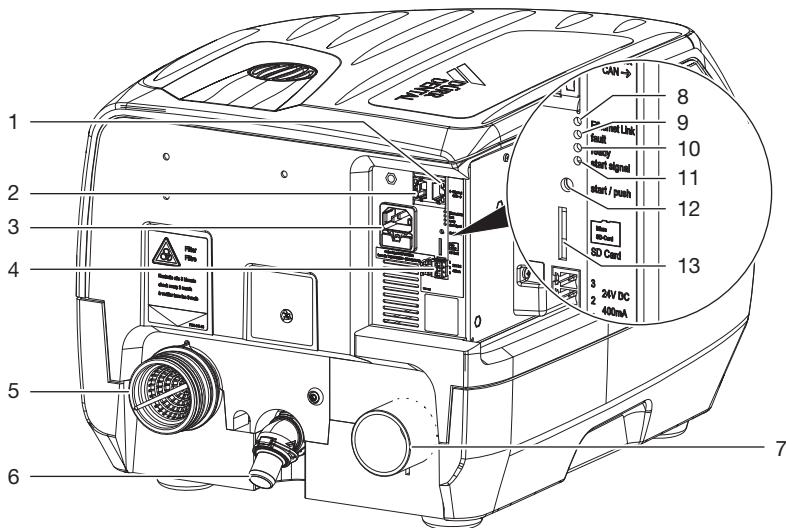


1 Заводская табличка

4.4 Оценка соответствия

В соответствии с относящимися к делу директивами ЕС устройство прошло процедуру оценки соответствия. Устройство соответствует основным обязательным требованиям.

5 Функции



- 1 Шина CAN
- 2 Подключение к сети
- 3 Подключение к электросети с предохранителями сети
- 4 Линия управления
- 5 Восасывающий патрубок с защитной сеткой
- 6 Подключение к системе стока
- 7 Подключение к системе вытяжной вентиляции
- 8 Желтый световой индикатор — Ethernet
- 9 Красный световой индикатор — неисправность центробежного вентилятора/сепарационной системы
- 10 Зеленый световой индикатор — готов к эксплуатации
- 11 Синий световой индикатор — сигнал пуска
- 12 Кнопка ручного пуска
- 13 Слот для карт SD (Micro SD)

Аспирационное устройство VS применяется во «влажных» аспирационных системах. Устройство состоит из центробежного вентилятора и сепарационной системы. Центробежный вентилятор и сепарационную систему приводит в действие собственный двигатель.

5.1 Сепарационная система

В сепарационной системе отсасываемые жидкости и твердые вещества отделяются от воздуха. Сепарационная система является двухступенчатой. Она состоит из циклонного сепаратора и сепарационной турбины. Процесс отсасывания продолжается непрерывно.

Ступень 1:

Отсасываемая смесь из жидкости, твердых веществ и воздуха попадает в устройство через входной патрубок. Крупные частицы задерживаются в предохранительном сите. Перемещаясь по спирали, остальная смесь направляется в циклонный сепаратор. На 1-м этапе возникающие центробежные силы прижимают жидкие и оставшиеся твердые элементы к наружной стенке камеры циклонного сепаратора. При этом происходит только «грубое разделение» жидкости.

Ступень 2:

Следующая ступень 2 представляет собой сепарационную турбину. В сепарационной турбине происходит «тонкое разделение», при котором отделяется остаточная жидкость. Канализационный насос перемещает жидкость вместе с содержащимися в ней мелкими твердыми частицами через соединение выпускного отверстия в центральную канализационную сеть.

5.2 Центробежный вентилятор

Отделенный от жидкости воздух всасывается центробежным вентилятором. Двигатель центробежного вентилятора по необходимости управляется электроникой. Затем откачанный воздух выводится из устройства через соединение для отработанного воздуха.

5.3 Световые индикаторы

- Желтый индикатор горит, если устройство не подключено к сети.
- Красный световой индикатор горит при наличии неисправности.
- Зеленый световой индикатор светится продолжительно в режиме готовности к эксплуатации.
- Синий световой индикатор светится, если стоматологическая установка подает сигнал пуска.

EcoStop:

- зеленый индикатор мигает. Функция EcoStop отключила устройство. Для включения извлеките аспирационный шланг из блока ассистента или отключите и снова включите электропитание устройства.

5.4 Режимы работы

Tyscor VS 1

Для Tyscor V/VS 1 доступен один режим работы.

Tyscor V/VS 1 может обеспечивать одну стоматологическую установку. Специальная модернизация позволяет повысить производительность до уровня Tyscor V/VS 2.

Tyscor VS 2

В устройстве Tyscor V/VS 2 доступны три режима работы, которые можно выбрать в программе наблюдения на компьютере.

Доступные режимы работы: Balanced, Boost и Eco. Режимы работы позволяют регулировать доступную мощность в соответствии с требованиями аспирационной системы (прокладка проводов, длина проводов, конструкция стоматологической установки и т. д.).

5.5 Время работы по инерции

Устройства типа VS после помещения аспирационного шланга в держатель еще несколько секунд продолжают работать. Это позволяет аспирационной системе переработать оставшуюся жидкость. В зависимости от установки время работы устройства по инерции можно скорректировать.

5.6 EcoStop

У устройства имеется функция EcoStop, которая отключает устройство при его случайном включении и не позволяет ему работать в непрерывном режиме без объемного расхода или только с небольшим объемным расходом. Если устройство работает при таких условиях и за это время не поступает сигнал от блока ассистента, происходит автоматическое отключение устройства по истечении заданного времени (настройка осуществляется в программе наблюдения). Для включения извлеките аспирационный шланг из блока ассистента или отключите и снова включите электропитание устройства.

 **Монтаж**

6 Условия

Устройство может быть установлено на этаже, где проходит лечение, или этажом ниже.



Дополнительная информация содержится также в проектной документации по системе аспирации. Номер для заказа 9000-617-03/..

6.1 Помещение для установки

Помещение, где устанавливается оборудование, должно удовлетворять следующим условиям:

- закрытое, сухое, хорошо проветриваемое помещение
- Помещение не должно быть целевым, например котельной или влажным помещением
- При монтаже установки в шкафу должны быть предусмотрены отверстия приточной и вытяжной вентиляции со свободным сечением не менее 120 см².
- При возможном повышении температуры в помещении выше предельной должна быть предусмотрена принудительная вентиляция (вентиляторы). Расход воздуха должен быть не менее 2 м³/мин.
- При монтаже в корпусе не закрывайте вентиляционные каналы или отверстия и напротив отверстий предусмотрите достаточное свободное пространство, чтобы обеспечить нормальное охлаждение.
- К штекерным соединениям сетевого кабеля должен быть обеспечен свободный доступ для быстрого отключения в случае опасности.

6.2 Возможности установки

Существуют следующие варианты установки устройства:

- Монтаж на настенном кронштейне Dürr Dental
- В вентилируемом шкафу
- В звукоизолированном корпусе Dürr Dental

6.3 Материал труб

Используйте только герметичные высокотемпературные дренажные трубы из следующих материалов:

- полипропилен (PP, полипропен),
- хлорированный поливинилхлорид (PVC-C),
- поливинилхлорид без пластификатора (PVC-U),
- полиэтилен (PEh).

Запрещается использовать:

- акрилонитрил-бутадиен-стирол (АБС),
- смеси сополимер-стирола (например, SAN + PVC).

6.4 Материал шлангов

Для дренажного и аспирационного трубопровода применяйте только следующие шланги:

- Гибкие спиральные шланги из ПВХ со встроенной спиралью или аналогичные шланги
- Шланги, устойчивые к воздействию дезинфицирующих средств или химикатов, применяемых в стоматологии



Шланги из пластика подвержены процессу старения. Поэтому они нуждаются в постоянном контроле и своевременной замене.

Запрещается использовать следующие шланги:

- Шланги из резины
- Шланги из твердого ПВХ
- Недостаточно гибкие шланги

6.5 Подключение к электросети

› Подключение к электросети осуществляется в соответствии с требованиями действующих национальных предписаний и стандартов для низковольтных электрических установок, используемых в медицинских целях.

› Учитывайте потребляемый ток подключаемых устройств.

6.6 Параметры соединительных проводов

Сетевой соединительный провод

Для подключения устройства используйте только провод для подключения к электросети, поставляемый в комплекте.

Провод цепи управления

Тип укладки	Исполнение провода (минимальные требования)
стационарная прокладка	– Экранированный провод с защитной оболочкой (например, тип (N)YM (St)-J)
нестационарная прокладка	– Линия передачи данных из ПВХ с экранированной оболочкой для дистанционных устройств и устройств обработки информации (например, тип LiYCY) или – Легкий экранированный провод цепи управления с оболочкой из ПВХ

7 Элементы системы

Для различных режимов работы или установок рекомендуются или требуются элементы системы, указанные в списке ниже.

7.1 Блок промывки

Для аспирационной системы, например, в стоматологической установке рекомендуется иметь блок промывки. Через блок промывки при отсасывании подводится небольшое количество воды. Благодаря этому отсасываемая жидкость (кровь, слюна, вода ополаскивания и т. д.) разбавляется и может быть быстрее удалена.

7.2 Фильтр отработанного воздуха/бактериальный фильтр

По соображениям гигиены мы рекомендуем всегда устанавливать в вытяжную трубу бактериальный фильтр.

Если устройство установлено в стоматологической практике и отработанный воздух невозможно вывести наружу, установка бактериального фильтра обязательна.

В зависимости от модели и состояния бактериального фильтра его необходимо заменять не реже чем раз в 1-2 года.



Интегрированный в систему сепаратор не задерживает бактерии, поэтому рекомендуется построить в вытяжную трубу соответствующий фильтр.

7.3 Шумопоглотитель

Если шум отработанного воздуха в выпускном отверстии и выпускной трубе слишком громкий, в вытяжную трубу можно установить шумопоглотитель.

7.4 Ускоритель потока

Чтобы предотвратить накопление отложений в аспирационном трубопроводе, в линию соединения с клапаном для полоскания полости рта можно встроить ускоритель потока. При использовании функции промывки раковины вода собирается перед ускорителем потока. При следующей аспирации с использованием большой канюли скопившаяся жидкость на высокой

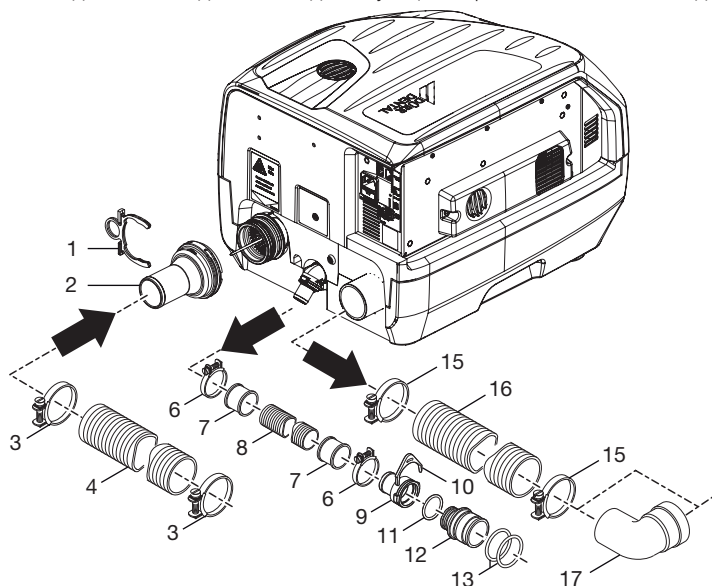
скорости подается в аспирационное устройство. В результате этого происходит автоматическая очистка аспирационных трубопроводов.

8 Установка

i Подключение может варьироваться в зависимости от условий установки. Показанное подключение представляет собой один из возможных вариантов.

8.1 Прокладка шлангов и трубопроводов

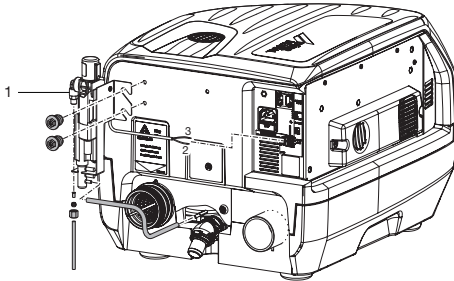
- › Систему труб и устройство соединяйте гибкими шлангами, поставляемыми в комплекте. Таким образом можно избежать вибрации системы труб.
- › Соединение между трубопроводом и всасывающим патрубком устройства должно быть как можно более коротким и прямым, без изгибов.
- › Положите сточные шланги под уклоном, чтобы обеспечить слив сточных вод.
- › Выполняйте отвод сточных вод согласно действующим нормам местного законодательства.



- 1 Стопорное кольцо
- 2 Прямой соединительный штуцер
- 3 Шланговый зажим
- 4 Аспирационный шланг \varnothing 40 мм (внутри)
- 6 Шланговый зажим \varnothing 28 мм
- 7 Муфта шланга
- 8 Сточный шланг \varnothing 20 мм внутри
- 9 Втулка шланга \varnothing 20 мм
- 10 Стопорное кольцо
- 11 Уплотнительное кольцо круглого сечения 20 x 2,0
- 12 Штекер \varnothing 36 мм снаружи
- 13 Уплотнительное кольцо круглого сечения, 30 x 2
- 15 Шланговый зажим \varnothing 55 мм
- 16 Шланг для отходящего воздуха \varnothing 50 мм внутри
- 17 Колено DN 50

8.2 Монтаж блока промывки

- › Привинтите блок промывки к верхней части корпуса с помощью держателя.
- › Снимите заглушку с разъема для промывки сепаратора.
- › Насадите промывочный шланг на разъем для промывки сепаратора.
- › Подключите промывочный шланг к блоку промывки.
- › Подключите шланг к системе водоснабжения блока промывки.
- › Подключите электропитание блока промывки к контактам 2 и 3 линии управления аспирационного устройства.



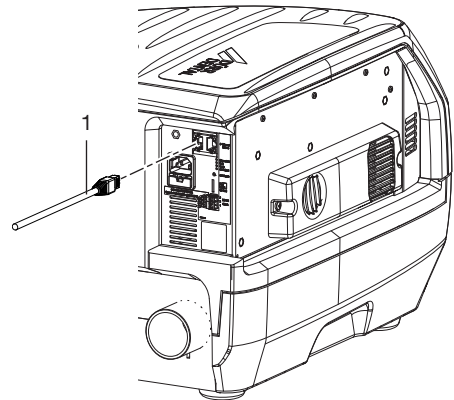
1 Блок промывки

8.3 Сетевое соединение

Цель сетевого соединения

Посредством сетевого соединения осуществляется обмен информацией или управляющими сигналами между устройством и программой, установленной на компьютере, в следующих целях:

- отображение параметров
- выбор режимов работы
- сигнализация о сообщениях и состояниях неисправности
- изменение настроек устройства
- активация тестовых функций
- передача данных для архивации
- подготовка документов для устройств
- › Вставьте сетевой кабель в разъем для подключения к сети на устройстве (предлагается в качестве опции при использовании программы наблюдения).
- › Вставьте сетевой кабель в сетевую розетку.



1 Сетевой кабель для подключения к информационной сети

8.4 Подключение к сети

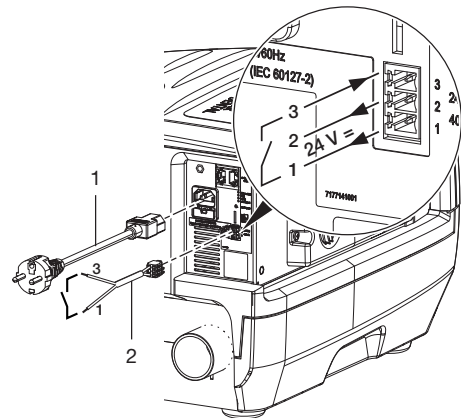


ПРЕДУПРЕЖДЕНИЕ

Удар электротоком

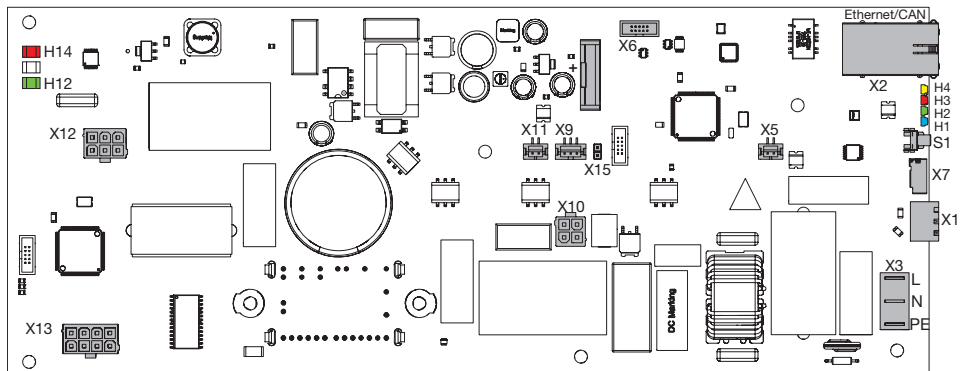
- › Подключайте устройство только к сети электропитания с защитным проводом.

- › Закрепите штепсельное гнездо на проводе цепи управления и вставьте его в аспирационное устройство.
- › Подсоедините кабель сетевого питания к устройству и вставьте штекер в розетку.



1 Сетевой кабель с разъемом «холодного подключения» и сетевым штекером, типичным для данной страны
2 Провод цепи управления


8.5 Плата электрических подключений



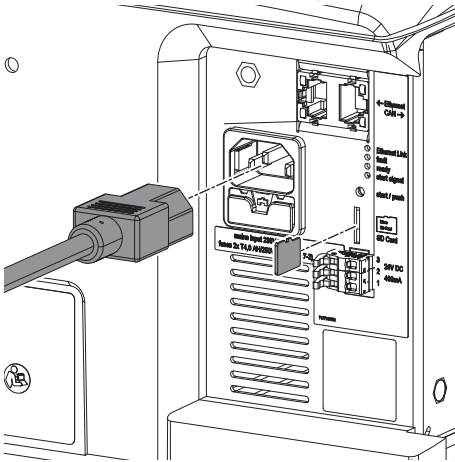
- X1 Выход управляющего напряжения, 24 В пост. тока, 400 мА, вход управляющего сигнала
- X2 Подключение к сети и шина CAN
- X3 Электропитание 230 В
- X5 Подключение вентилятора системы управления двигателем 2
- X6 Сервисный интерфейс
- X7 Зажимное устройство для карт SD (для Micro SD)
- X9 Контроль частоты вращения двигателя сепаратора (только VS)
- X10 Электропитание двигателя сепаратора (только VS)
- X11 Подключение вентилятора системы управления двигателем 1
- X12 Электропитание двигателя аспирационного устройства
- X13 Контроль частоты вращения двигателя аспирационного устройства
- X15 Переключатель (V=закрыто, VS=открыто)
- H1 Синий световой индикатор — сигнал пуска
- H2 Зеленый световой индикатор — готов к эксплуатации
- H3 Красный световой индикатор — неисправность центробежного вентилятора/ сепарационной системы (только VS)
- H4 Желтый световой индикатор — сеть подсоединена
- H12 Зеленый световой индикатор — индикатор температуры центробежного вентилятора, температура в норме
- H14 Красный световой индикатор — индикатор температуры центробежного вентилятора, температура слишком высокая
- S Кнопка пуска

8.6 Модернизация/обновление


При помощи карты Mikro SD можно выполнить модернизацию/обновление устройства.

 Во время модернизации/обновления не отключайте устройство от сети питания.

- › Отсоедините сетевой штекер от устройства.
- › Вставьте в устройство карту Mikro SD.
- › Вставьте сетевой штекер в розетку.
- › Подождите, пока зеленый световой индикатор готовности к эксплуатации не начнет снова постоянно гореть.
- › Отсоедините сетевой штекер.
- › Извлеките карту Mikro SD из устройства.
- › Вставьте сетевой штекер и подождите, пока не загорится зеленый световой индикатор готовности к эксплуатации.



9 Ввод в эксплуатацию

 В разных странах медицинские приборы и электрооборудование должны проходить периодические испытания в соответствующие сроки. Оператор должен быть проинформирован об этом.



ВНИМАНИЕ

Неисправность, вызванная попаданием крупных частиц, таких как осколки зубных мостов или пломб

- › Не использовать устройство без фильтра грубой очистки

- › Проверьте, установлены ли фильтры грубой очистки в аспирационной системе (например, в плевательнице).
- › Включите выключатель устройства или главный выключатель стоматологической практики.
- › Проверьте функционирование устройства.
- › Проверьте герметичность соединений.
- › Выполните проверку электрической безопасности в соответствии с национальным законодательством (например, предписанием о монтаже, эксплуатации и применении медицинских приборов) и задокументируйте результаты соответствующим образом (например, в отчете технического специалиста).
- › Выполните и запротоколируйте инструктаж и передачу устройства.



Образец протокола передачи находится в Приложении.

9.1 Контроль устройства через сеть

Для контроля устройства на компьютере должны быть выполнены следующие условия:

- Устройство подключено к сети
- На компьютере установлена программа наблюдения последней версии

Безопасное соединение устройств

- › Безопасность и основные рабочие характеристики не зависят от сети. Устройство сконструировано таким образом, что оно может работать без сети.

- › Неправильное конфигурирование вручную может привести к значительным сетевым проблемам. Для конфигурирования необходимы знания в области администрирования сетей.
- › Канал передачи данных использует часть диапазона сети. Невозможно полностью исключить взаимодействие с другими медицинскими продуктами. Для изучения риска используйте стандарт IEC 80001-1.
- › Устройство не подходит для прямого подключения к открытому Интернету.
- › При соединении прибора с другими устройствами, например с компьютерной системой, следуйте указаниям, приведенным в разделе 16 IEC 60601-1 (EN 60601-1).
- › При установке компьютерной системы в непосредственной близости от пациента: Подключайте только те компоненты (например, компьютер, монитор, принтер), которые соответствуют нормам IEC 60601-1 (EN 60601-1).
- › При установке компьютерной системы в удалении от пациента: Подключайте те компоненты (например, компьютер, монитор, принтер), которые соответствуют по меньшей мере нормам IEC 60950-1 (EN 60950-1).

Конфигурация сети

Для конфигурации сети доступны различные опции:

- ✓ Автоматическое конфигурирование при помощи DHCP (рекомендуется).
- ✓ Автоматическое конфигурирование с Auto-IP для прямого соединения устройства и компьютера.
- ✓ Ручное конфигурирование.
- › Сконфигурируйте сетевые настройки устройства с помощью ПО или, если имеется, сенсорного экрана.
- › Проверьте брандмауэр, при необходимости деблокируйте порты.

Сетевые протоколы и порты

Порт	Цель	Сервис
45123 UDP, 45124 UDP	Распознавание устройств и конфигурация	

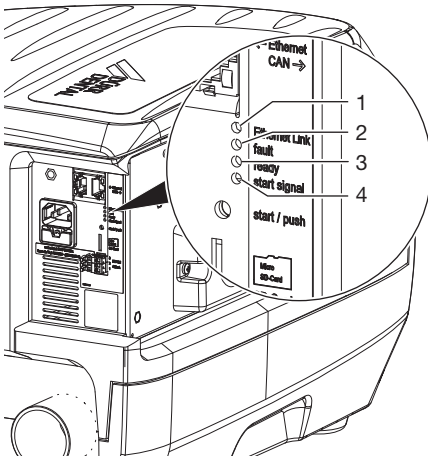
Порт	Цель	Сервис
1900 UDP	Распознавание службы	SSDP/ UPnP
502 TCP	Данные устройства	
514 ¹⁾ UDP	Данные протокола событий	Syslog
22 TCP, 23 TCP	Диагностика	Telnet, SSH
123 UDP	Время	NTP

1) Порт может изменяться в зависимости от конфигурации.



Сигнал от блока ассистента активен, устройство работает.

10 Световые индикаторы




- 1 Желтый световой индикатор — сеть подсоединена
- 2 Красный световой индикатор — неисправность центробежного вентилятора/сепарационной системы (только VS)
- 3 Зеленый световой индикатор — готов к эксплуатации
- 4 Синий световой индикатор — сигнал пуска

10.1 Готов к эксплуатации

-  Горит ЗЕЛЕНЫЙ индикатор


10.2 EcoStop

-  ЗЕЛЕНЫЙ индикатор мигает
Функция EcoStop отключила устройство. Для включения извлеките аспирационный шланг из блока ассистента или отключите и снова включите электропитание устройства.


10.3 Сигнал пуска блока ассистента

-  Горит СИНИЙ индикатор

10.4 Сеть

-  Горит ЖЕЛТЫЙ индикатор
Устройство подсоединено к сети.

10.5 Неисправность

-  Горит КРАСНЫЙ индикатор
Неисправность в центробежном вентиляторе или сепарационной системе (только VS).

RU 11 Дезинфекция и очистка



ВНИМАНИЕ

Помехи в работе устройства или повреждения, вызванные использованием недопустимых средств

В таком случае гарантийные обязательства утрачивают свою силу.

- › Не используйте пенящиеся средства, такие как бытовые очищающие средства или дезинфицирующие средства для инструментов.
- › Не используйте абразивные средства.
- › Не используйте хлорсодержащие средства.
- › Не используйте растворители, например ацетон.

11.1 После каждого использования

- › С помощью большого и малого аспирационного шланга выполните всасывание одного стакана холодной воды. Даже в тех случаях, когда во время лечения был задействован только малый аспирационный шланг.



При аспирации большим аспирационным шлангом всасывается большое количество воздуха, вследствие чего эффект очистки значительно усиливается.

11.2 Ежедневно после окончания лечения



При повышенной интенсивности работы перед обеденным перерывом и вечером

Для дезинфекции/очистки необходимы:

- ✓ совместимые с материалом чистящие средства без образования пены;
- ✓ система ухода, например OtoCup.
- › С целью предварительной очистки выполните аспирацию примерно двух литров воды с помощью системы ухода.
- › Выполните аспирацию раствора для дезинфекции/очистки с помощью системы ухода.

11.3 Один или два раза в неделю до обеденного перерыва



При повышенной нагрузке (например, при наличии жесткой воды или при частом применении профилактических порошковых средств) ежедневно перед обеденным перерывом

Для очистки необходимы:

- ✓ совместимое с материалом и не образующее пены специальное чистящее средство для аспирационных установок;
- ✓ система ухода, например OtoCup.
- › С целью предварительной очистки выполните аспирацию примерно двух литров воды с помощью системы ухода.
- › Выполните аспирацию раствора для очистки с помощью системы ухода.
- › По истечении времени воздействия промойте систему примерно двумя литрами воды.

12 Техническое обслуживание



Все работы по техобслуживанию должны выполняться квалифицированным специалистом или техником из сервисной службы.



ПРЕДУПРЕЖДЕНИЕ

Инфицирование вследствие загрязнения устройства

- › Перед началом работы с устройством почистите и продезинфицируйте систему аспирации.
- › Во время работы используйте средства индивидуальной защиты (напр. , водонепроницаемые защитные перчатки, защитные очки и маску).



Перед проведением работ на устройстве или при возникновении опасной ситуации обесточьте устройство.


Периодичность технического обслуживания

Работы по техническому обслуживанию

Каждые 3 месяца	› Проверка и при необходимости очистка фильтра входного патрубка устройства. *
Ежегодно	› Проверьте и при необходимости замените сливной клапан. *
Каждые 1–2 года	› Замените (при наличии) фильтр отработанного воздуха. *

* Выполняется только техником сервисной службы

13 Рекомендации для пользователей и техников

 Ремонтные работы, выходящие за рамки обычного технического обслуживания, должны проводиться исключительно квалифицированными специалистами или нашей сервисной службой.



ПРЕДУПРЕЖДЕНИЕ

Инфицирование вследствие загрязнения устройства

- › Перед началом работы с устройством почистите и продезинфицируйте систему аспирации.
- › Во время работы используйте средства индивидуальной защиты (напр. , водонепроницаемые защитные перчатки, защитные очки и маску).



Перед проведением работ на устройстве или при возникновении опасной ситуации обесточьте устройство.



ОСТОРОЖНО

Удар электрическим током из-за разряда конденсаторов

- › Дождитесь разряда.
- › Следите, когда погаснут светодиоды.


13.1 Общие ошибки

Ошибка	Возможная причина	Устранение
Устройство не запускается	Отсутствует напряжение в сети	<ul style="list-style-type: none"> › Проверьте сетевое напряжение. * › Проверьте предохранители, при необходимости замените. *
	Пониженное напряжение	<ul style="list-style-type: none"> › Измерьте сетевое напряжение, при необходимости проинформируйте электрика. *
	Неисправность управляющей электроники	<ul style="list-style-type: none"> › Замените электронику. *
Устройство было отключено, зеленый индикатор мигает	Сработала функция EcoStop	<ul style="list-style-type: none"> › Снимите аспирационный шланг с блока ассистента. › Ненадолго отключите устройство от сети питания. › Проверьте выключатель на блоке ассистента, при необходимости замените. *

Ошибка	Возможная причина	Устранение
Из соединения для отработанного воздуха течет вода	Неисправность мембранного клапана	› Проверьте и при необходимости очистите или замените мембранный клапан.
	Пена в турбине вследствие использования неподходящего средства для очистки и дезинфекции	› Не используйте пенящиеся средства для очистки и дезинфекции.
	Образование конденсата в вытяжной трубе	› Проверьте систему труб, избегайте слишком сильного охлаждения. *
Низкая мощность всасывания	Предохранительное сито закупорено	› Очистите предохранительное сито на входном патрубке.
	Негерметичность аспирационного трубопровода	› Проверьте и при необходимости восстановите герметичность аспирационного трубопровода и соединений. *
	Загрязнение аспирационного трубопровода	› Проверьте и при необходимости очистите систему трубопроводов. *
	Загрязнение сепарационной ступени	› Проверьте и при необходимости очистите сепарационную ступень *
	Неисправность мембранного клапана	› Проверьте и при необходимости очистите или замените мембранный клапан.
	Неправильная прокладка труб	› Используйте более высокую ступень режима работы.
Мощность всасывания отсутствует	Центробежный вентилятор неисправен	› Замените центробежный вентилятор. *
	Блок управления неисправен	› Замените блок управления. *
	Сепарационная система неисправна	› Проверьте, при необходимости очистите или замените сепарационную систему. *
Вода не откачивается	Сепарационная система неисправна	› Замените сепарационную систему. *

* Выполняется только техником сервисной службы

RU 13.2 Сообщения об ошибках

 При наличии сетевого соединения сообщения могут передаваться в программу наблюдения. Если устройство не подключено к сети, то сообщения можно считать через терминальный клиент (например, PuTTY).

Ошибка	Возможная причина	Устранение
Driver Overcurrent TRIP	Неисправен двигатель ступени всасывания	➤ Замените ступень всасывания. *
Speed of Sepa is low	Неисправен двигатель	➤ Замените сепарационную ступень. *
	Неисправна плата звукового датчика	➤ Замените плату звукового датчика, проверьте магниты в вентиляторе сепаратора. *
	Центрифуга загрязнена или повреждена	➤ Проверьте центрифугу или при необходимости очистите ее и замените. *
Vacuum Motor overheated	Неисправен двигатель ступени всасывания	➤ Замените ступень всасывания. *
DC-Bus Overvoltage	Ошибка управления	➤ Замените электронику. *
DC-Bus Undervoltage	Неисправность электросети	➤ Проверьте подключение к электросети и напряжение в сети. *
	Машина во время работы были отсоединена от сети	➤ Никаких мер не требуется.
	Ошибка управления	➤ Замените электронику. *
No Ready-Signal from Vacuum Machine	Ошибка управления	➤ Замените электронику. *
Internal Board Communication disturbed	Не удалось выполнить обновление встроенного ПО	➤ Выполните/повторите обновление встроенного ПО. *
	Ошибка управления	➤ Замените электронику. *
Unexpected Re-Init	Ошибка встроенного ПО	➤ Выполните/повторите обновление встроенного ПО. *
Short circuit to earth	Неисправен двигатель ступени всасывания	➤ Замените ступень всасывания. *
Vacuum Motorsensor shorted	Неисправен двигатель ступени всасывания	➤ Замените ступень всасывания. *
Vacuum Motorsensor open	Неисправен двигатель ступени всасывания	➤ Замените ступень всасывания. *
	Кабель двигателя неправильно подключен к плате управления	➤ Проверьте разъемное соединение. *

Ошибка	Возможная причина	Устранение
Firmware mismatch	Разные уровни встроенного ПО на двух процессорах после обновления встроенного ПО	› Выполните/повторите обновление встроенного ПО. *
Speed Feedback Failure	Неисправно устройство распознавания частоты вращения двигателя	› Замените ступень всасывания. *
MC Lib Failure	Ошибка управления	› Замените электронику. *
CPU overheated	Недостаточная вентиляция или неудовлетворительные условия установки	› Проверьте условия установки, обеспечьте достаточную вентиляцию.
	Загрязнен вентилятор в корпусе из пенопласта	› Очистите вентилятор и вентиляционные щелевые отверстия для подвода и вывода воздуха. *
	Неисправен вентилятор в корпусе из пенопласта	› Замените вентилятор. *
	Неисправность управляющей электроники	› Замените электронику. *
Power Pack overheated	Недостаточная вентиляция или неудовлетворительные условия установки	› Проверьте условия установки, обеспечьте достаточную вентиляцию.
	Загрязнен вентилятор в корпусе электроники	› Снимите крышку корпуса электроники, очистите вентилятор и радиатор. *
	Неисправен вентилятор в корпусе электроники	› Замените вентилятор. *
	Неисправность управляющей электроники	› Замените электронику. *
EcoStop. Switch start signal off and on again to restart	Устройство слишком долго работало в результате случайного включения	› Проверьте правильность и надежность крепления аспирационных шлангов. › Отключите устройство на короткое время от сети питания. › Проверьте, не подается ли на устройстве постоянный сигнал запуска. * › Проверьте провод цепи управления. *

* Выполняется только техником сервисной службы

14 Транспортировка устройства



ПРЕДУПРЕЖДЕНИЕ

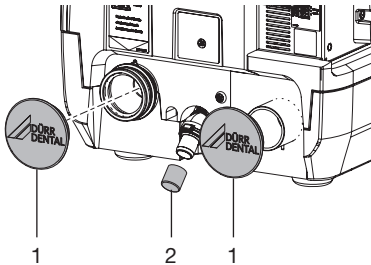
Инфицирование вследствие загрязнения устройства

- › Перед транспортировкой проведите дезинфекцию устройства.
- › Закройте все соединения для воды и воздуха.



В целях исключения возможности заражения используйте средства индивидуальной защиты (например, водонепроницаемые защитные перчатки, защитные очки, защитную маску)

- › Перед демонтажом промойте и дезинфицируйте аспирационную установку и устройство всасыванием соответствующего дезинфицирующего средства, одобренного Dürr Dental.
- › Неисправное устройство продезинфицируйте с помощью соответствующего средства для дезинфекции поверхностей.
- › Отверстия закройте заглушками.
- › Упакуйте устройство для безопасной транспортировки.



- 1 Колпачок
(номер заказа 7186100070)
 - 2 Защитный колпачок на сливной патрубке
(номер для заказа 9000-412-98)
- x Комплект колпачков
(номер для заказа 7186100071)

15 Протокол сдачи-приемки

Этот протокол подтверждает квалифицированную передачу и инструктаж по использованию медицинского продукта. Инструктаж и передача должны проводиться квалифицированным консультантом по медицинским изделиям, который обучит вас надлежащему обращению с медицинским продуктом.

Наименование изделия	Номер для заказа (REF)	Серийный номер (SN)

- Визуальный контроль упаковки на наличие возможных повреждений
- Распаковка медицинского изделия и проверка на наличие повреждений
- Подтверждение комплектности поставки
- Инструктаж по надлежащему использованию медицинского изделия в соответствии с Руководством по эксплуатации

Примечания:

Фамилия лица, прошедшего инструктаж:

Подпись:

Фамилия и адрес консультанта по медицинской продукции:

Дата передачи:

Подпись консультанта по медицинской продукции:

--	--



Hersteller/Manufacturer:

DÜRR DENTAL SE
Höfigheimer Str. 17
74321 Bietigheim-Bissingen
Germany
Fon: +49 7142 705-0
www.duerrdental.com
info@duerrdental.com



<https://stomshop.pro>