

# Variosuc

RU



Руководство по монтажу и эксплуатации

CE 0297

9000-606-40/15



<https://stomshop.pro>

 **DÜRR  
DENTAL**

2011V002



# Содержание



## Важная информация

<b>1</b>	<b>О данном документе</b> . . . . .	3
1.1	Предупредительные указания и символы . . . . .	3
1.2	Охрана авторских прав . . . . .	4
<b>2</b>	<b>Безопасность</b> . . . . .	5
2.1	Назначение . . . . .	5
2.2	Использование по назначению . . . . .	5
2.3	Использование не по назначению . . . . .	5
2.4	Общие указания по безопасности . . . . .	5
2.5	Квалифицированные специалисты . . . . .	5
2.6	Обязанность заявлять о серьезных происшествиях . . . . .	6
2.7	Защита от удара электрическим током . . . . .	6
2.8	Используйте только оригинальные части . . . . .	6
2.9	Основные рабочие характеристики . . . . .	7
2.10	Транспортировка . . . . .	7
2.11	Утилизация . . . . .	7



## Описание продукта

<b>3</b>	<b>Обзор</b> . . . . .	8
3.1	Комплект поставки . . . . .	9
3.2	Принадлежности . . . . .	9
3.3	Расходные материалы . . . . .	9
<b>4</b>	<b>Технические характеристики</b> . . . . .	10
4.1	Заводская табличка . . . . .	13
4.2	Оценка соответствия . . . . .	13
<b>5</b>	<b>Функции</b> . . . . .	13



## Монтаж

<b>6</b>	<b>Условия</b> . . . . .	15
6.1	Помещение для установки . . . . .	15
<b>7</b>	<b>Установка</b> . . . . .	15
7.1	Установка устройства . . . . .	15
7.2	Удаление транспортировочных креплений . . . . .	15
7.3	Техника безопасности при подключении электрооборудования . . . . .	16
7.4	Подключение устройства к сети питания . . . . .	17
<b>8</b>	<b>Ввод в эксплуатацию</b> . . . . .	18
8.1	Включите устройство . . . . .	18



## Использование

<b>9</b>	<b>Эксплуатация</b> . . . . .	19
9.1	Аспирация жидкости . . . . .	19
<b>10</b>	<b>Индикационный модуль</b> . . . . .	19
10.1	Готов к эксплуатации . . . . .	19
10.2	Приемник амальгамы заполнен на 95 % . . . . .	19
10.3	Приемник амальгамы заполнен на 100 % . . . . .	20
10.4	Приемник амальгамы не установлен . . . . .	20
10.5	Неисправность двигателя . . . . .	20
10.6	Контроль тормоза . . . . .	20
<b>11</b>	<b>Дезинфекция и очистка</b> . . . . .	21
11.1	Поверхности . . . . .	21
11.2	Бачок . . . . .	21
11.3	После каждого использования . . . . .	21
11.4	Ежедневно после окончания лечения . . . . .	21
11.5	Один или два раза в неделю до обеденного перерыва . . . . .	22
11.6	Еженедельно и перед длительным перерывом в лечении . . . . .	22

**RU**

<b>12</b>	<b>Техническое обслуживание . . . . .</b>	<b>24</b>
12.1	Смазать уплотнение . . . . .	25
12.2	Заменить сменный фильтр . . .	25
12.3	Заменить бактериальный фильтр . . . . .	25



## **Приложение**

<b>13</b>	<b>Протокол сдачи-приемки . . . . .</b>	<b>27</b>
-----------	---	-----------

 **Важная информация****1 О данном документе**

Данное руководство по монтажу и эксплуатации является частью комплекта поставки устройства.



В случае несоблюдения инструкций и указаний, содержащихся в данном Руководстве по монтажу и эксплуатации, компания Dürr Dental не принимает на себя никаких гарантийных обязательств и ответственности в отношении безопасной эксплуатации и надежного функционирования устройства.

Руководство по монтажу и эксплуатации на немецком языке является оригиналом документа. Руководства на всех других языках являются переводами оригинала.

Настоящее руководство по монтажу и эксплуатации относится к следующему устройству:

**Variosuc**

Номер для заказа:

- 0642-100-50
- 0642-100-51
- 0642-100-55
- 0642-100-56

Данное руководство по монтажу и эксплуатации является частью комплекта поставки устройства.



В случае несоблюдения инструкций и указаний, содержащихся в данном Руководстве по монтажу и эксплуатации, компания Dürr Dental не принимает на себя никаких гарантийных обязательств и ответственности в отношении безопасной эксплуатации и надежного функционирования устройства.

Руководство по монтажу и эксплуатации на немецком языке является оригиналом документа. Руководства на всех других языках являются переводами оригинала.

**1.1 Предупредительные указания и символы****Предупредительные указания**

Предупредительные указания в данном документе обращают внимание на возможную опасность ущерба для людей и материальных ценностей.

Они обозначаются следующими предупредительными символами:



Общее предупреждение



Предупреждение об опасном электрическом напряжении



Предупреждение о горячих поверхностях



Предупреждение о самостоятельном запуске устройства



Предупреждение о биологической опасности

Предупредительные указания имеют следующую структуру:

**СИГНАЛЬНОЕ СЛОВО**

**Описание вида и источника опасности**

Здесь описываются возможные последствия пренебрежения предупредительным указанием


› Соблюдайте эти меры для предотвращения опасности.


Сигнальные слова в предупредительных указаниях обозначают четыре различные степени опасности:


- **ОПАСНО**  
Непосредственная опасность получения тяжелых травм или смерти
- **ПРЕДУПРЕЖДЕНИЕ**  
Возможная опасность получения тяжелых травм или смерти
- **ОСТОРОЖНО**  
Опасность получения легких травм
- **ВНИМАНИЕ**  
Опасность значительного материального ущерба


## Другие символы


Эти символы используются в документе или размещены на устройстве:

 Указание, например специальная информация относительно эффективного использования устройства.

 Безопасность продукта проверена SGS

 Отключите электропитание устройства (например, выньте сетевой штекер из розетки).

 Следуйте указаниям, содержащимся в руководстве по эксплуатации.


 Маркировка CE с номером уполномоченного органа сертификации

 Производитель


 Медицинский продукт


 Серийный номер


 Номер для заказа

 Штрих-код медико-фармацевтической промышленности (HIBC)


 Только для однократного применения


 Рабочая часть (тип BF)

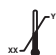
 Подключение защитного проводника


 Используйте перчатки.


 Запрещается вставать на устройство

 Запрещается садиться на устройство

 Запрещается сдвигать устройство

 Соблюдайте нижнее и верхнее ограничения температуры


 Нижнее и верхнее ограничения влажности воздуха

 Предохранитель для защиты устройства

 Работа устройства остановлена

 Раздается звуковой сигнал/мелодия

 Устройство работает

 Аспирация холодной воды

## 1.2 Охрана авторских прав

Все указанные схемы, методы, имена, программное обеспечение и устройства защищены законом об авторских правах. Перепечатка Руководства по монтажу и эксплуатации и его фрагментов разрешается только с письменного согласия компании Dürr Dental.

## 2 Безопасность

Специалисты компании Dürr Dental разработали и сконструировали устройство таким образом, что при условии использования по назначению опасные ситуации практически исключены.

Тем не менее, нельзя исключить остаточный риск в связи со следующими обстоятельствами:

- Причинение ущерба людям вследствие ненадлежащего/неправильного применения
- Причинение ущерба людям в результате механического воздействия
- Причинение ущерба людям вследствие поражения электрическим током
- Причинение ущерба людям в связи с излучением
- Причинение ущерба людям в случае пожара
- Причинение ущерба людям в результате термического воздействия на кожу
- Причинение ущерба людям вследствие несоблюдения правил гигиены, например, в результате инфицирования

### 2.1 Назначение

Передвижная аспирационная установка предоставляет стоматологу возможность использовать для стоматологического лечения пониженное давление и поток воздуха.

### 2.2 Использование по назначению

Комбинация аспирационного устройства со стоматологической установкой, аспирационным наконечником и канюлей применяется для отсоса сред, используемых или образующихся при оказании стоматологической помощи (например, воды, слюны, дентина и амальгамы), и отвода их в систему слива.

Если сточная вода уходит сразу из сливного отверстия, то она должна стекать из устройства под уклоном.

### 2.3 Использование не по назначению

Любое другое или выходящее за указанные рамки использование считается применением не по назначению. За ущерб, который может возникнуть в результате этого, производитель ответственности не несет. Риск несет исключительно пользователь.

- Не разрешается всасывать воспламеняющиеся и взрывоопасные смеси.
- Устройство не должно использоваться в качестве пылесоса.
- Не использовать хлорсодержащие и пенящиеся химикаты.
- Эксплуатация в операционных залах и на взрывоопасных участках запрещена.

### 2.4 Общие указания по безопасности

- › При эксплуатации устройства учитывайте директивы, законы, инструкции и предписания, действующие в месте применения.
- › Перед каждым применением проверяйте работоспособность и состояние устройства.
- › Запрещается переделывать или изменять устройство.
- › Учитывайте Руководство по монтажу и эксплуатации.
- › Храните Руководство по монтажу и эксплуатации поблизости от устройства, в месте, в любое время доступном для пользователей.

### 2.5 Квалифицированные специалисты

#### Эксплуатация

Лица, эксплуатирующие устройство, на основании их образования и полученных знаний должны гарантировать безопасное и надлежащее обращение с устройством.

- › Каждый пользователь должен быть проинструктирован относительно обращения с устройством.

## Монтаж и ремонт

- › Монтаж, переналадка, изменения, расширение и ремонт устройства должны выполняться только компанией Dürr Dental или организацией, авторизованной компанией Dürr Dental.

## 2.6 Обязанность заявлять о серьезных происшествиях

Пользователь или пациент обязаны сообщать обо всех связанных с изделием серьезных происшествиях производителю и компетентным органам государства, гражданином которого является пользователь или пациент.

## 2.7 Защита от удара электрическим током

- › При работе на устройстве соблюдайте соответствующие правила техники безопасности при использовании электрического оборудования.
- › Запрещается прикасаться одновременно к пациенту и штекерному соединению устройства.
- › Поврежденные провода и штекерные разъемы необходимо сразу заменять.

### Соблюдение указания по электромагнитной совместимости для медицинских изделий

Устройство полностью соответствует нормам IEC 60601-1-2:2014.

- › Прибор предназначен для использования в профессиональных медицинских учреждениях (согласно IEC 60601-1-2). При эксплуатации устройства в других условиях учитывайте возможное влияние на электромагнитную совместимость.
- › Не эксплуатируйте устройство вблизи от высокочастотного хирургического оборудования и аппаратов МРТ.
- › Расстояние между данным устройством и другими электронными устройствами должно быть не менее 30 см.
- › Учтите, что длина кабеля и удлинительные кабели могут повлиять на электромагнитную совместимость.
- › Какие-либо мероприятия по техническому обслуживанию для обеспечения базового уровня безопасности ЭМС не требуются.

## ВНИМАНИЕ

**Отрицательное воздействие на электромагнитную совместимость при применении не допущенных к использованию принадлежностей**

- › Используйте только указанные или одобренные компанией Dürr Dental принадлежности.
- › Использование других принадлежностей может вызвать повышенные электромагнитные помехи или снизить помехоустойчивость прибора и привести к ошибкам в эксплуатации.

## ВНИМАНИЕ

**Не используйте устройство в непосредственной близости к другим устройствам или установив его на другое устройство.**

- › Не ставьте данное устройство на другие устройства.
- › Если этого невозможно избежать, необходимо осмотреть данное устройство и другие устройства и убедиться, что они функционируют надлежащим образом.

## ВНИМАНИЕ

**Снижение рабочих характеристик вследствие недостаточного расстояния между устройством и мобильными высокочастотными устройствами связи**

- › Минимальное расстояние между устройством (в т. ч. детали и провода) и мобильными высокочастотными устройствами связи (радиоаппаратура) (в т. ч. их принадлежности, например, антенный кабель и внешние антенны) должно быть не менее 30 см.

## 2.8 Используйте только оригинальные части

- › Используйте только принадлежности и дополнительные товары, определенные или разрешенные компанией Dürr Dental.



- › Используйте только оригинальные изнашиваемые детали и запчасти.

## 2.9 Основные рабочие характеристики

Устройство не имеет основных рабочих характеристик согласно IEC 60601-1, раздел 4.3.

## 2.10 Транспортировка

Оригинальная упаковка надежно защищает устройство от повреждений во время транспортировки.

При необходимости оригинальную упаковку можно заказать у Dürr Dental.



За повреждения при транспортировке по причине дефектной упаковки компания Dürr Dental не несет ответственности даже в течение гарантийного срока.

- › Перевозить устройство следует только в оригинальной упаковке.
- › Храните упаковку в местах, недоступных для детей.

## 2.11 Утилизация



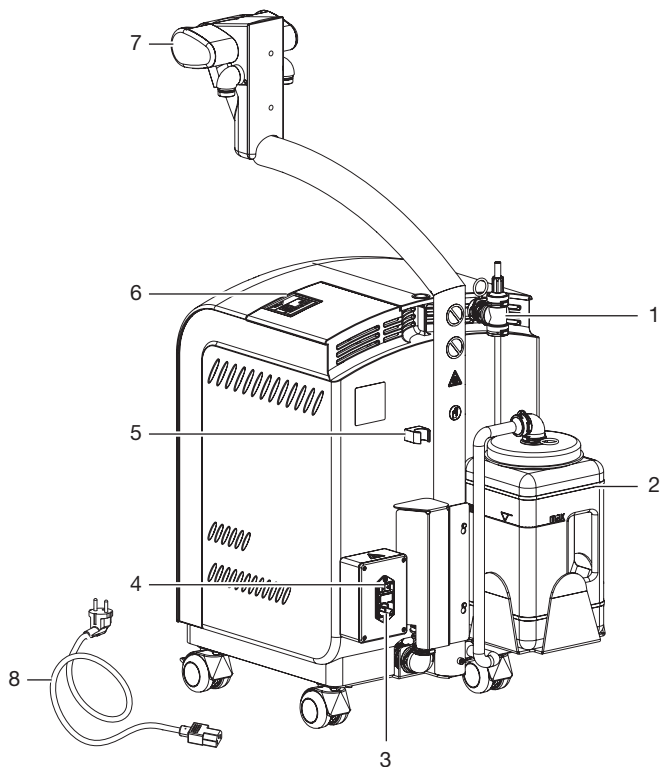
Устройство может быть загрязнено. В этом случае проинформируйте предприятие, производящее утилизацию, о необходимости соответствующих мер безопасности.

- › Перед утилизацией простерилизуйте детали, которые могут быть загрязнены.
- › Незагрязненные части (например, электронику, пластиковые, металлические детали и т. д.) утилизируйте согласно предписаниям местного законодательства.
- › По вопросам относительно надлежащей утилизации обращаться в специализированные магазины стоматологической техники.



Обзор кодов утилизации изделий Dürr Dental см. в разделе загрузок на сайте [www.duerrdental.com](http://www.duerrdental.com) (документ № P007100155).

### 3 Обзор



- 1 Наконечник для промывания
- 2 Бачок
- 3 Подключение к электросети
- 4 Выключатель
- 5 Держатель подключения к системе стока
- 6 Индикационный модуль (опция)
- 7 Держатель шлангов Comfort
- 8 Сетевой кабель

### 3.1 Комплект поставки

Следующие позиции входят в комплект поставки (возможны отклонения вследствие действия региональных предписаний и положений, регламентирующих импорт):

**Variosuc VSA** . . . . . **0624-100-50**

**Variosuc VSA с элементом воронки** . . . . . **0624-100-51**

**Variosuc VS** . . . . . **0624-100-55**

**Variosuc VS с элементом воронки** . . . . . **0624-100-56**

- OroCup
- Набор канюль
- Сменный фильтр
- Поворотная втулка, серая
- Малый аспирационный шланг, серый
- Аспирационный шланг, серый
- Аспирационный наконечник большой, серый
- Аспирационный наконечник малый, серый
- Шаровой шарнир, серый
- Сточный шланг
- Одноразовые емкости для амальгамы
- Сетевой кабель
- Плевательница (опция)

Хирургическая аспирационная канюля, стерильная, Ø 2,5 мм, 20 шт. . . . .	0700-007-50
Хирургическая аспирационная канюля, стерильная, Ø 2,5 мм, 100 шт. . . . .	0700-007-51
Одноразовые емкости для амальгамы . . . . .	7110-033-00

### 3.2 Принадлежности

В зависимости от варианта применения для эксплуатации устройства требуются следующие изделия:

Универсальная канюля (комплект из 2 шт.) . . . . . 0700-003-00

Плевательница . . . . . 7068-003-05

Профилактическая канюля . . . . . 0700-000-50

### 3.3 Расходные материалы

При эксплуатации устройства расходуются и требуют пополнения запасов следующие материалы:

Orotol plus, (бутылка 2,5 л) . . . . CDS110P6150

MD 555 cleaner (бутылка 2,5 л) . CCS555C6150

Одноразовый фильтр для аспирационных установок (12 шт.) . . 0725-041-00

Бактериальный фильтр . . . . . 7119100010

Универсальная канюля, серая (20 шт.) . . . . . 0700-054-00

## 4 Технические характеристики

Электрические характеристики устройства		VSA	VS	VS
Частота	Гц	50	50	60
Номинальный ток	A	2,9	2,9	3,7
Номинальное напряжение	B, перем. тока		230	
Степень защиты			IP20	
Класс защиты			I	
Продолжительность включения	%		100 (S1)	
Вставка предохранителя прибора IEC 60127-2			T6,3 AH	
Штекер прибора			1/N/PE	

Общие технические характеристики		VSA	VS	VS
Размеры (Ш x В x Г)	мм	900 x 365 x 640		
Вес 0624-100-50	кг		32	
Вес 0624-100-51	кг		32,5	
Вес 0624-100-55	кг		31	
Вес 0624-100-56	кг		31,5	
Температура воды	°C		макс. 35	
Уровень шума*	дБ (A)	50	50	52
Подключение к системе вытяжной вентиляции			DürrConnect	
Подключение к системе стока			DürrConnect	
Размер ячеек, сетка комбинированного аспирационного устройства	мм		3	
*Уровень шума согласно EN ISO 3744				

### Классификация

Класс медицинского продукта IIa

### Условия окружающей среды при хранении и транспортировке

Температура °C От -10 до +60  
 Относительная влажность воздуха % макс. 95

### Условия окружающей среды при эксплуатации

Температура °C От +10 до +40  
 Относительная влажность воздуха % < 70

**Электромагнитная совместимость (ЭМС)****Измерение электромагнитной эмиссии**

Напряжение помех на разъеме питания CISPR 11:2015/AMD1:2016	Группа 1 Класс В
Излучение электромагнитных помех CISPR 11:2015/AMD1:2016	Группа 1 Класс В
Периодическое напряжение помех на разъеме питания CISPR 14-1:2016	Группа 1 Класс В
Излучение гармонических колебаний IEC 61000-3-2:2018	выполнено
Изменение напряжения, колебания напряжения и мерцание IEC 61000-3-3:2013/AMD1:2017	выполнено

**Электромагнитная совместимость (ЭМС)****Измерение помехоустойчивости для оболочки**

Помехоустойчивость к разрядам статического электричества IEC 61000-4-2:2008 ± 8 кВ, контакт ± 2 кВ, ± 4 кВ, ± 8 кВ, ± 15 кВ, воздух	выполнено
Устойчивость к высокочастотным электромагнитным полям IEC 61000-4-3:2006+A1:2007+A2:2010 3 В/м 80 МГц – 2,7 ГГц 80 % АМ при 1 кГц	выполнено
Помехоустойчивость к магнитным полям с частотой сети IEC 61000-4-8:2009 30 А/м при 50 Гц	выполнено
Помехоустойчивость к полям вокруг беспроводных высокочастотных устройств связи IEC 61000-4-3:2006+A1:2007+A2:2010	выполнено

**Электромагнитная совместимость (ЭМС)****Измерение помехоустойчивости для входа питания**

Устойчивость к быстрым переходным электрическим помехам/пакетам импульсов в сети переменного напряжения IEC 61000-4-4:2012 ± 2 кВ Частота повторения 100 кГц	выполнено
Помехоустойчивость к импульсам напряжения IEC 61000-4-5:2014/AMD1:2017 ± 0,5 кВ, ± 1 кВ, L - N ± 0,5 кВ, ± 1 кВ, ± 2 кВ, L/N - PE	выполнено

**Электромагнитная совместимость (ЭМС)  
Измерение помехоустойчивости для входа питания**

Устойчивость к помехам, передающимся по проводникам и индуцируемым высокочастотными полями в сети переменного напряжения

IEC 61000-4-6:2013

3 В

0,15–80 МГц

6 В

выполнено

Диапазоны ПНМ

6,765–6,795 МГц

13,553–13,567 МГц

26,957–27,283 МГц

40,66–40,70 МГц

80 % АМ при 1 кГц

Устойчивость к падению, кратковременному прерыванию и колебанию напряжения

выполнено

IEC 61000-4-11:2004/AMD1:2017

**Уровень помехоустойчивости к полям вокруг беспроводных высокочастотных устройств связи**

**Радиосвязь**

**Частотный диапазон МГц**

**Контрольный уровень В/м**

TETRA 400

380 - 390

27

GMRS 460

430 - 470

28

FRS 460

Диапазон частот LTE 13, 17

704 - 787

9

GSM 800/900

TETRA 800

iDEN 820

800 - 960

28

CDMA 850

Диапазон частот LTE 5

GSM 1800

CDMA 1900

GSM 1900

1700 - 1990

28

DECT

Диапазон частот LTE 1, 3, 4, 25

UMTS

Bluetooth

WLAN 802.11 b/g/n

2400 - 2570

28

RFID 2450

Диапазон частот LTE 7

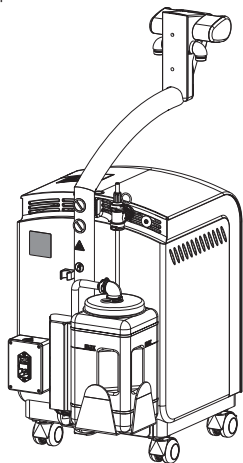
WLAN 802.11 a/n

5100 - 5800

9

#### 4.1 Заводская табличка

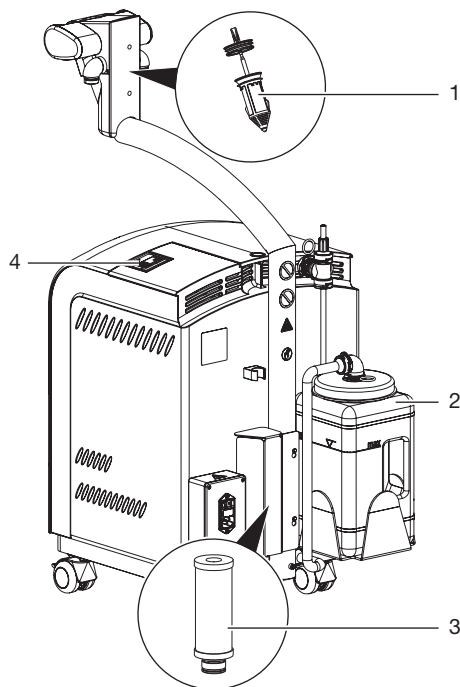
Заводская табличка находится на задней стенке устройства.



#### 4.2 Оценка соответствия

В соответствии с относящимися к делу директивами ЕС устройство прошло процедуру оценки соответствия. Устройство соответствует основным обязательным требованиям.

#### 5 Функции



- 1 Сменный фильтр
- 2 Бачок
- 3 Бактериальный фильтр
- 4 Индикационный модуль (опция)

С помощью передвижной стоматологической установки производится аспирация дисперсий, жидкостей и частиц во время стоматологического лечения.

Прибор дополнительно оснащается устройством сепарирования амальгамы. Жидкостно-воздушная смесь проходит через одноразовый фильтр в блоке ассистента и откачивается в комбинированное аспирационное устройство. В комбинированном аспирационном устройстве жидкость отделяется от воздуха и подается в контейнер для жидкости или прямо в сточный канал через сливной шланг. Вывод воздуха осуществляется через бактериальный фильтр или, в случае стационарной установки, опционально через шланг для вывода воздуха.

По достижении максимального уровня заполнения контейнер для жидкости необходимо опорожнить.

В случае устройства с функцией сепарирования амальгамы в крышке передвижной стоматологической установки имеется индикационный модуль, который показывает уровень заполнения приемника для сбора амальгамы.



## 6 Условия

### 6.1 Помещение для установки

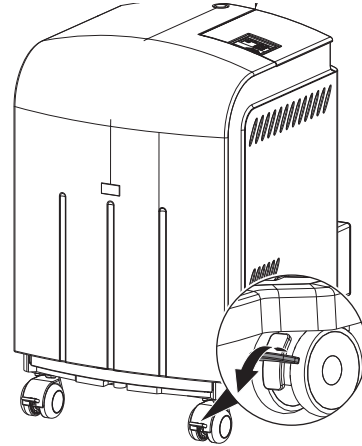
Помещение, где устанавливается оборудование, должно удовлетворять следующим условиям:

- быть закрытым и сухим
- помещение не должно быть предназначено для других целей (как котельная или влажная камера)
- Соответствие условиям окружающей среды согласно "4 Технические характеристики".
- При монтаже в корпусе не закрывайте вентиляционные каналы или отверстия и напротив отверстий предусмотрите достаточное свободное пространство, чтобы обеспечить нормальное охлаждение.

## 7 Установка

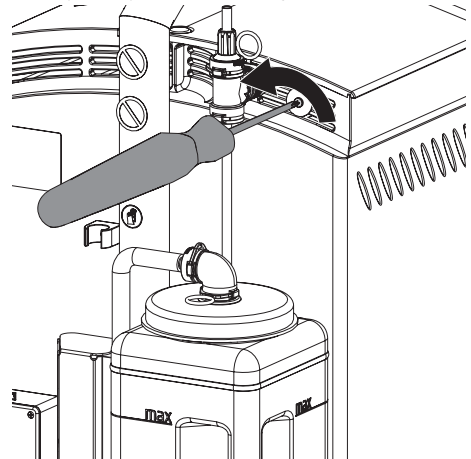
### 7.1 Установка устройства

- › Если есть подключение для сточной воды, направьте собранную жидкость прямо в канализацию через сливной шланг.
- › Зафиксируйте прибор от укатывания.

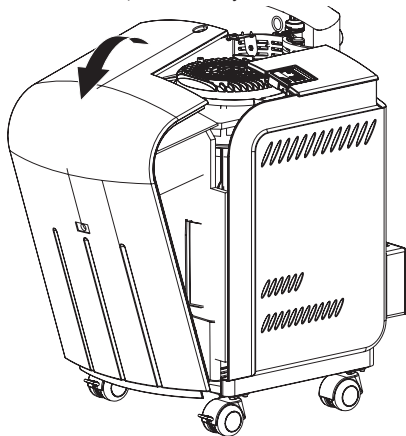


### 7.2 Удаление транспортировочных креплений

- › Откройте резьбовые заглушки.

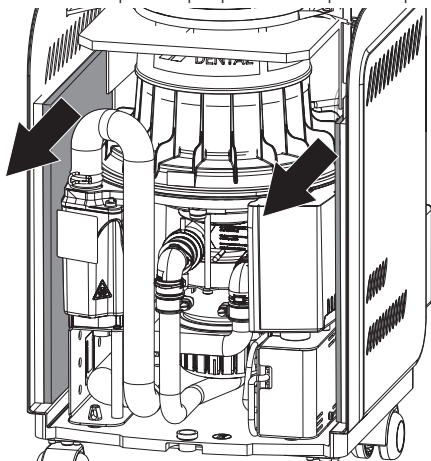


- › Снимите защитный кожух.



- › Прокладывайте провода к устройству без механического натяжения.
- › Перед началом эксплуатации сравните сетевое напряжение с параметрами напряжения, указанными на заводской табличке (см. также «4. Технические характеристики»).

- › Снимите транспортировочные фиксаторы.



- › Смонтируйте защитный кожух.

### 7.3 Техника безопасности при подключении электрооборудования

- › Подключайте устройство только к розетке, установленной надлежащим образом.
- › Не устанавливайте переносные многорозетные розетки на полу. Соблюдайте требования раздела 16 стандарта IEC 60601-1 (EN 60601-1).
- › Не подключайте к многорозетной розетке другие системы.

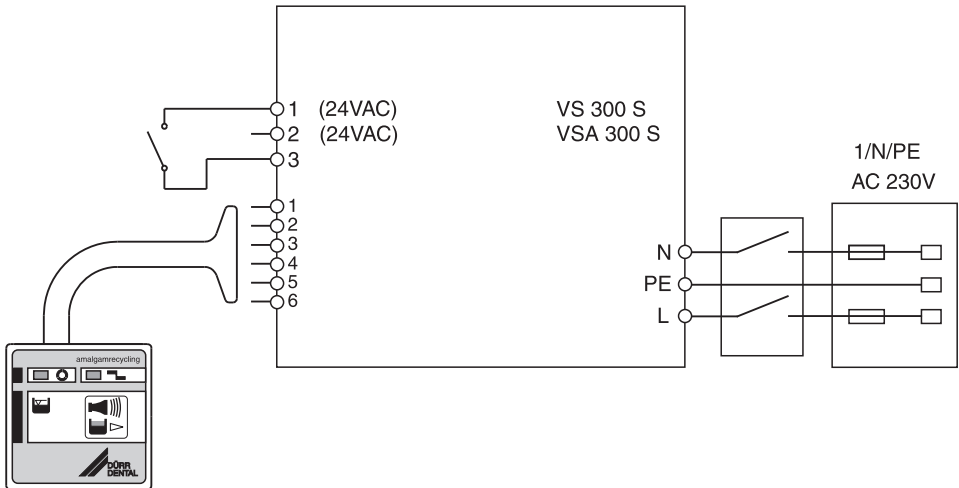
## 7.4 Подключение устройства к сети питания

Условия:

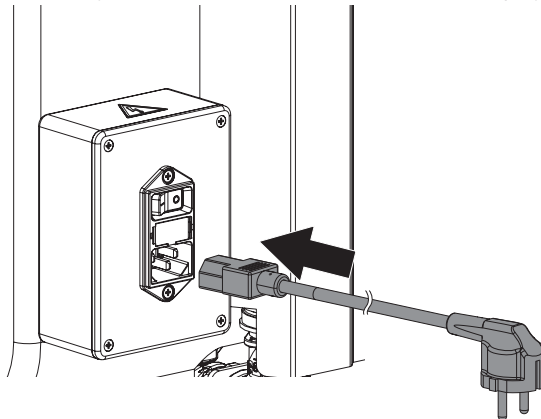
- ✓ Наличие установленной надлежащим образом розетки вблизи устройства (макс. длина сетевого кабеля 2,5 м).
- ✓ Свободный доступ к розетке.
- ✓ Сетевое напряжение соответствует данным, указанным на заводской табличке.



Дополнительную информацию можно найти в прилагаемых руководствах по монтажу и эксплуатации комбинированных аспирационных устройств VS 300 S и VSA 300 S.



- › Вставьте соединительный штекер сетевого кабеля в гнездо подключения устройства.



- › Вставьте сетевой штекер в розетку.

## RU 8 Ввод в эксплуатацию



### ВНИМАНИЕ

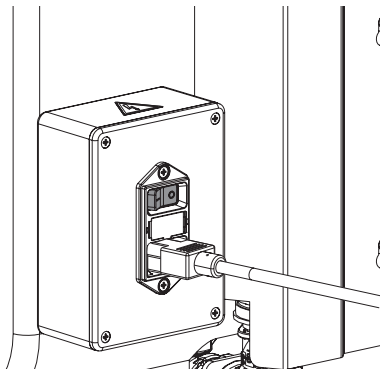
Короткое замыкание вследствие образования конденсата

- › Включать устройство только тогда, когда оно согрелось до комнатной температуры и просохло.

К бактериальному фильтру приложены две этикетки.

- › Подпишите обе этикетки.
- › Разместите этикетку вокруг бактериального фильтра.
- › Приклейте этикетку в углу справочника клиники.

### 8.1 Включите устройство

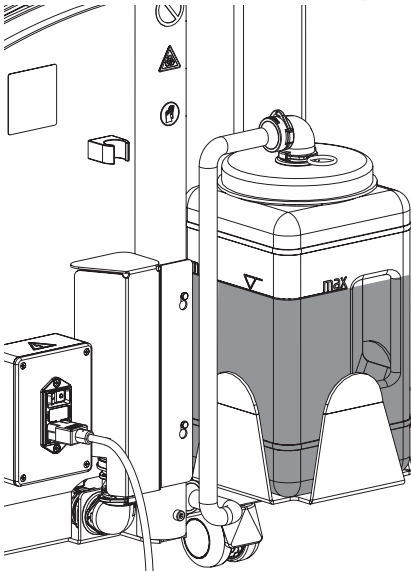


 Использование

## 9 Эксплуатация

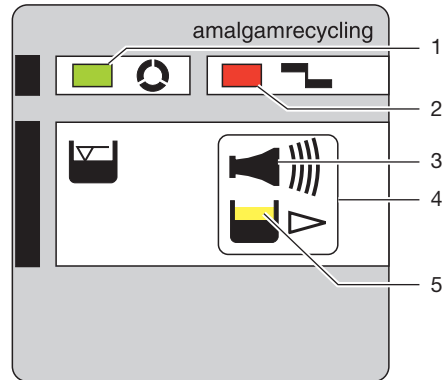
### 9.1 Аспирация жидкости

- › Для аспирации выньте шланг из блока ассистента.
- Комбинированная аспирационная система начинает работу.
- › Выполните аспирацию жидкости из ротовой полости пациента.
- Жидкость поступает в бачок.
- › Проверьте уровень заполнения бачка после лечения.
- › По достижении максимального уровня заполнения бачок необходимо опорожнить.



## 10 Индикационный модуль

RU






- 1 ЗЕЛЕНЫЙ индикатор
- 2 КРАСНЫЙ индикатор
- 3 Звуковой сигнал/мелодия
- 4 Кнопка сброса/сервисная кнопка
- 5 ЖЕЛТЫЙ индикатор


### 10.1 Готов к эксплуатации

-  Горит зеленый индикатор

### 10.2 Приемник амальгамы заполнен на 95 %

-  Горит желтый индикатор
-  Горит зеленый индикатор
-  Раздается мелодия сигнала

- При достижении уровня наполнения 95 % мелодию сигнала можно отключить нажатием кнопки сброса. Устройство снова готово к работе.
- Желтый индикатор горит только в качестве напоминания о том, что необходимо заменить приемник амальгамы. После повторного включения главного выключателя индикация уровня наполнения снова появляется.

-  Рекомендуется менять приемник амальгамы при уровне заполнения 95 %.

### 10.3 Приемник амальгамы заполнен на 100 %

 Горит желтый индикатор

 Красный индикатор мигает

 Раздается мелодия сигнала

- При достижении уровня наполнения 100 % мелодию сигнала больше нельзя отключить нажатием кнопки сброса.
- Необходимо заменить приемник.



В целях исключения возможности заражения используйте средства индивидуальной защиты (например, водонепроницаемые защитные перчатки, защитные очки, защитную маску)

- Только после замены приемника амальгамы сепаратор снова готов к работе

### 10.4 Приемник амальгамы не установлен

 Красный индикатор мигает

 Раздается звуковой сигнал


- Звуковой сигнал отключается кратким нажатием кнопки сброса.
- Отключите устройство.
- Установите приемник.
- Включите устройство .
- Зеленый индикатор сигнализирует о готовности к работе



Если это сообщение об ошибке появится при установленном приемнике, значит, имеет место технический дефект. Обратитесь к техническому специалисту.

### 10.5 Неисправность двигателя

 Красный индикатор и

 зеленый индикатор мигают попеременно

 Раздается звуковой сигнал



Возникает при запуске сепаратора амальгамы.


- Звуковой сигнал отключается кратким нажатием кнопки сброса.
- При удерживании кнопки сброса нажатой более 2 с можно инициировать перезапуск устройства.



Если ошибка повторится в тот же день, то сепаратор амальгамы запрещается использовать — известите техника.

### 10.6 Контроль тормоза

 Красный индикатор и

 зеленый индикатор мигают попеременно

 Раздается звуковой сигнал



Возникает при торможении сепаратора амальгамы.

- Звуковой сигнал отключается кратким нажатием кнопки сброса.
- После этого сепаратор амальгамы готов к работе.



Если ошибка возникает несколько дней подряд, работу тормоза должен проверить техник.

## 11 Дезинфекция и очистка



Обработка наконечников и очистка держателя шланга описаны в руководстве по монтажу и эксплуатации «Блок ассистента Comfort», номер для заказа 9000-606-18 / ... .



### ВНИМАНИЕ

**Помехи в работе устройства или повреждения, вызванные использованием недопустимых средств**

В таком случае гарантийные обязательства утрачивают свою силу.

- › Не используйте пенящиеся средства, такие как бытовые очищающие средства или дезинфицирующие средства для инструментов.
- › Не используйте абразивные средства.
- › Не используйте хлорсодержащие средства.
- › Не используйте растворители, например ацетон.

Dürr Dental рекомендует

- для дезинфекции и очистки: средства Orotol plus или Orotol ultra
- для очистки: средство MD 555 cleaner

Только эти продукты были протестированы компанией Dürr Dental.

При использовании профилактических зубных порошков Dürr Dental рекомендует в целях защиты аспирационных систем Dürr Dental выбирать растворимые в воде порошки Lunos.

### 11.1 Поверхности

Очистите поверхности при наличии видимых загрязнений.

- › Продезинфицируйте и очистите поверхность устройства подходящим дезинфицирующим средством, например дезинфицирующей салфеткой FD 350 или аналогичным средством.

## 11.2 Бачок



### ВНИМАНИЕ

**Повреждение устройства из-за переполнения бачка**

- › Следите за объемом бачка!
- › Перед очисткой и дезинфекцией и, при необходимости, после них опустошайте бачок.



Если во время лечения проводится аспирация амальгамы, то ее нужно утилизировать в соответствии с требованиями местных правовых актов.

- › Ежедневно опустошайте, очищайте и дезинфицируйте бачок.

## 11.3 После каждого использования

- › С помощью большого и малого аспирационного шланга выполните всасывание одного стакана холодной воды. Даже в тех случаях, когда во время лечения был задействован только малый аспирационный шланг.



При аспирации большим аспирационным шлангом всасывается большое количество воздуха, вследствие чего эффект очистки значительно усиливается.

## 11.4 Ежедневно после окончания лечения



При повышенной интенсивности работы перед обеденным перерывом и вечером

Для дезинфекции/очистки необходимы:

- ✓ совместимые с материалом чистящие средства без образования пены;
- ✓ система ухода, например OgoCup.
- › С целью предварительной очистки выполните аспирацию примерно двух литров воды с помощью системы ухода.

› Выполните аспирацию раствора для дезинфекции/очистки с помощью системы ухода.

### 11.5 Один или два раза в неделю до обеденного перерыва

**i** При повышенной нагрузке (например, при наличии жесткой воды или при частом применении профилактических порошковых средств) ежедневно перед обеденным перерывом

Для очистки необходимы:

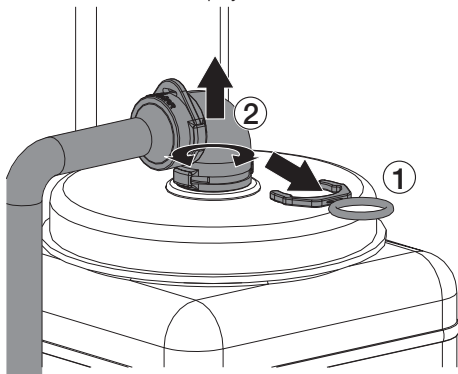
- ✓ совместимое с материалом и не образующее пены специальное чистящее средство для аспирационных установок;
- ✓ система ухода, например OroCup.
- › С целью предварительной очистки выполните аспирацию примерно двух литров воды с помощью системы ухода.
- › Выполните аспирацию раствора для очистки с помощью системы ухода.
- › По истечении времени воздействия промойте систему примерно двумя литрами воды.

### 11.6 Ежедневно и перед длительным перерывом в лечении

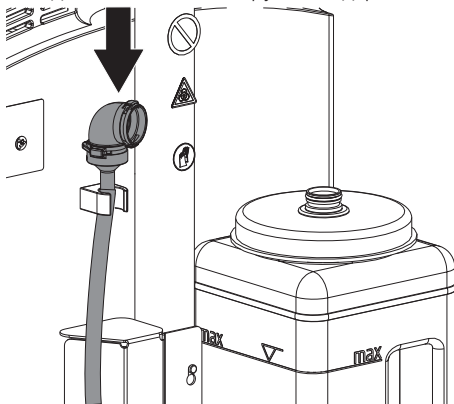
Промывайте прибор 1 раз в неделю и перед длительным перерывом в лечении.

**g** В целях исключения возможности заражения используйте средства индивидуальной защиты (например, водонепроницаемые защитные перчатки, защитные очки, защитную маску)

› Снимите желтый предохранительный зажим и снимите сливной патрубок с крышки бачка, слегка повернув его.



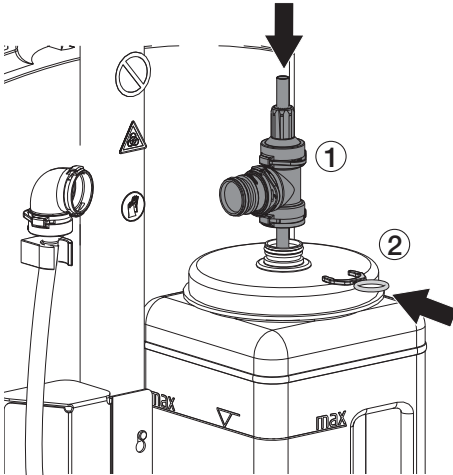
› Подвесьте сливной патрубок на держателе.



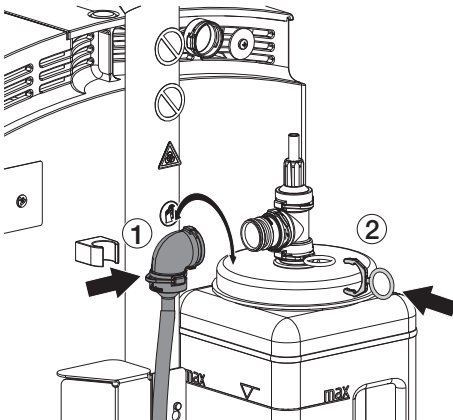
- › Опустошите и промойте бачок водой.
- › Наполните бачок водой до максимального уровня.
- › Добавить к залитой воде 60 мл Orotol plus средства для дезинфекции аспирационных установок.



- › Наденьте промывочную трубку на штуцер крышки бачка и закрепите зажимом.

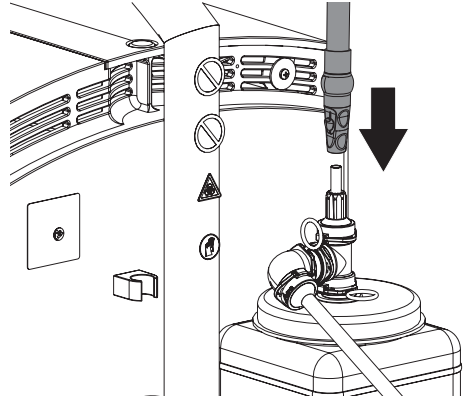


- › Подключите сливной патрубков к промывочной трубке.



- › Включите устройство .
- › Снимите канюлю с большого аспирационного наконечника.

- › Наденьте большой аспирационный наконечник на наконечник для промывания.



- › Примерно через 20 минут медленно снимите аспирационный наконечник с промывочной трубки и подвесьте его в блоке ассистента.
- › Снимите промывочную трубку с бачка, прочистите и продезинфицируйте ее с помощью подходящего средства для дезинфекции инструментов, например , ID 212 forte или ID 213.
- › Снова установите сливной шланг на опорожненный и продезинфицированный бачок.

## 12 Техническое обслуживание



Техническое обслуживание разрешается осуществлять исключительно специалистам с соответствующим образованием или персоналу, обученному компанией Dürr Dental.



Перед проведением технических работ или при возникновении потенциально опасной ситуации обесточьте устройство (например, выньте сетевой штекер из розетки).

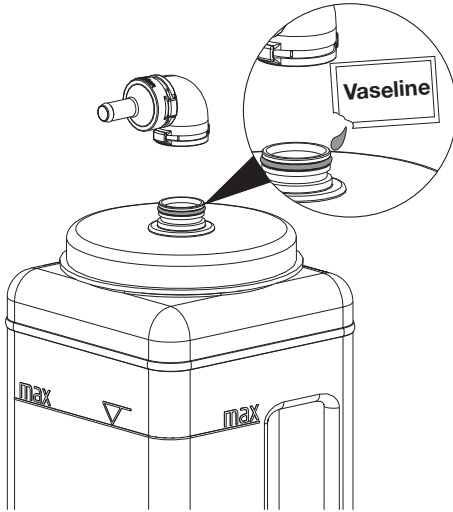
Периодичность технического обслуживания	Работы по техническому обслуживанию
---	-------------------------------------

Еженедельно	› Заменить сменный фильтр.
-------------	----------------------------

Ежегодно	› Заменить бактериальный фильтр.
----------	----------------------------------

## 12.1 Смазать уплотнение

- › Смазать уплотнение при необходимости.



*Результат:*

Легкое снятие и надевание наконечника для промывания и сливного патрубка.

## 12.2 Заменить сменный фильтр



### ВНИМАНИЕ

**Опасность повреждения устройства**

- › Не использовать устройство без сменного фильтра.



Используйте перчатки.

- › Открыть крышку и вынуть сменный фильтр.



## 12.3 Заменить бактериальный фильтр

К бактериальному фильтру приложены две этикетки.

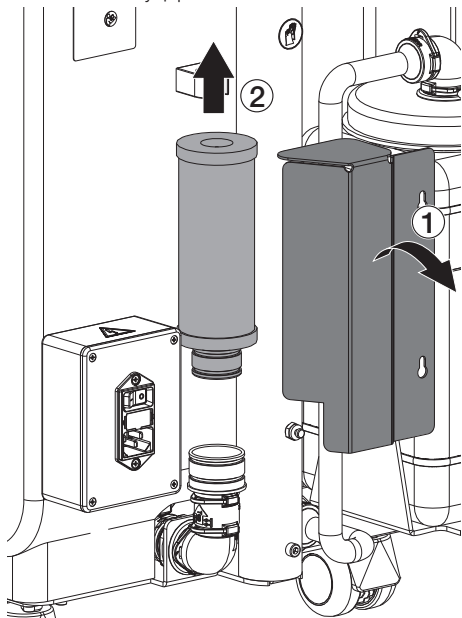
- › Подпишите обе этикетки.
- › Разместите этикетку вокруг бактериального фильтра.
- › Приклейте этикетку в углу справочника клиники.



Используйте перчатки.

- › Вытащите вверх защитный кожух из держателя.

› Стыните бактериальный фильтр с соединительного штуцера.



 Приложение

### 13 Протокол сдачи-приемки

Этот протокол подтверждает квалифицированную передачу и инструктаж по использованию медицинского продукта. Инструктаж и передача должны проводиться квалифицированным консультантом по медицинским изделиям, который обучит вас надлежащему обращению с медицинским продуктом.

Наименование изделия	Номер для заказа (REF)	Серийный номер (SN)

- Визуальный контроль упаковки на наличие возможных повреждений
- Распаковка медицинского изделия и проверка на наличие повреждений
- Подтверждение комплектности поставки
- Инструктаж по надлежащему использованию медицинского изделия в соответствии с Руководством по эксплуатации

**Примечания:**


**Фамилия лица, прошедшего инструктаж:****Подпись:**


**Фамилия и адрес консультанта по медицинской продукции:**


**Дата передачи:****Подпись консультанта по медицинской продукции:**

--	--







**Hersteller/Manufacturer:**

DÜRR DENTAL SE  
Höfigheimer Str. 17  
74321 Bietigheim-Bissingen  
Germany  
Fon: +49 7142 705-0  
www.duerrdental.com  
info@duerrdental.com



<https://stomshop.pro>