



Завод ЭМА
г. Екатеринбург

РУКОВОДСТВО ПО ЭКСПЛУАТАЦИИ 142.00.00.002 РЭ

СВЕТИЛЬНИК СМОТРОВОЙ ПЕРЕДВИЖНОЙ
«ЭМАЛЕД 100 П», «ЭМАЛЕД 100 П LT»
(С БЛОКОМ АВАРИЙНОГО ПИТАНИЯ)

СВЕТИЛЬНИК СМОТРОВОЙ ПЕРЕДВИЖНОЙ
«ЭМАЛЕД 100 - 01 П», «ЭМАЛЕД 100 - 01 П LT»



Содержание

1 Описание и работа	4
1.1 Назначение изделия	4
1.2 Технические данные	4
1.3 Состав изделия	10
1.4 Устройство и работа	10
1.5 Маркировка.....	11
2 Использование по назначению	13
2.1 Эксплуатационные ограничения	13
2.2 Подготовка изделия к использованию	14
2.3 Сборка светильника «ЭМАЛЕД 100 П», «ЭМАЛЕД 100 П LT».....	14
2.4 Сборка светильника «ЭМАЛЕД 100-01 П», «ЭМАЛЕД 100-01 П LT».....	14
2.5 Регулирование усилия вращения узла шарнира.....	15
2.6 Использование изделия	15
2.7 Действия в экстремальных условиях	15
3 Техническое обслуживание	16
3.1 Техническое обслуживание изделия	16
3.2 Текущий ремонт	17
3.3 Меры безопасности.....	18
4 Транспортирование, хранение и утилизация	18
4.1 Транспортирование	18
4.2 Хранение	18
4.3 Утилизация	19
5 Гарантии изготовителя	19
6 Свидетельство о приемке и упаковывании	20
7 Свидетельство о вводе в эксплуатацию	20
8 Сведения о ремонте	21
Приложение А(обязательное)Комплект рисунков и схем	22
Приложение Б(справочное)Разрешительная документация	29

Настоящее руководство по эксплуатации является объединенным документом, включающим в себя разделы руководства по эксплуатации и паспорта.

Данное руководство по эксплуатации распространяется на светильники смотровые «ЭМАЛЕД», указанные в таблице 1 (далее светильник, светильники).

К эксплуатации светильника допускается медицинский персонал, внимательно изучивший настоящее руководство по эксплуатации и прошедший инструктаж в соответствии с «Правилами технической эксплуатации электроустановок потребителей».

Светильники смотровые «ЭМАЛЕД» выпускаются в соответствии с ТУ 9452-015-46655261-2011 и имеют регистрационное удостоверение Федеральной службы по надзору в сфере здравоохранения № ФСР 2009/05897 от 22.06.2020 года (скан – копия в Приложении Б).

По требованиям безопасности светильники смотровые передвижные соответствует ГОСТ Р 50444-92, ГОСТ Р МЭК 60601-1-2010, ГОСТ Р МЭК 60601-2-41-2014, ГОСТ Р МЭК 60601-1-2-2014, ГОСТ 26368-90.

1 Описание и работа

1.1 Назначение изделия

Светильники смотровые «ЭМАЛЕД» предназначены для освещения рабочего поля при диагностических исследованиях и осмотрах в лечебных учреждениях.

Противопоказания отсутствуют.

Возможные побочные действия светильников: передача энергии тканям пациента и их перегрев, но вероятность этого крайне мала.

Типы смотровых светильников приведены в таблице 1.

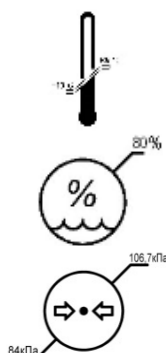
Таблица 1 – Типы светильников

Наименование	Исполнение	Обозначение
Светильник смотровой передвижной (с блоком аварийного питания)	«ЭМАЛЕД 100 П»	142.00.00.000
Светильник смотровой передвижной (с блоком аварийного питания)	«ЭМАЛЕД 100 П ЛТ»	142.00.00.000-01
Светильник смотровой передвижной	«ЭМАЛЕД 100-01 П»	142.00.00.000-02
Светильник смотровой передвижной	«ЭМАЛЕД 100-01 П ЛТ»	142.00.00.000-03

1.2 Технические данные

1.2.1 Условия эксплуатации светильника (ГОСТ 50444-92)

Вид климатического исполнения – УХЛ 4.2 ГОСТ 15150-69:



температура окружающего воздуха от плюс 10 до плюс 35 °С

относительная влажность воздуха при 25 °С должна составлять 80%

атмосферное давление от 84,0 до 106,7 кПа

По электробезопасности светильник соответствует требованиям ГОСТ Р МЭК 60601-1-2010, ГОСТ Р МЭК 60601-2-41-2014 и выполнен по классу защиты II.

Светильники требуют применения специальных мер для обеспечения электромагнитной совместимости и должны быть установлены и введены в эксплуатацию в соответствии с информацией, относящейся к электромагнитной совместимости, приведенной в данном руководстве по эксплуатации в таблице 2, 3.

Пользователь светильника «ЭМАЛЕД» должен обеспечить его применение в указанной электромагнитной обстановке.

Таблица 2 – Данные по электромагнитной эмиссии

Руководство и декларация изготовителя – электромагнитная эмиссия		
Светильники «ЭМАЛЕД 100 П», «ЭМАЛЕД 100 П LT», «ЭМАЛЕД 100-01 П», «ЭМАЛЕД 100-01 П LT» предназначены для применения в электромагнитной обстановке, определенной ниже. Покупателю или пользователю светильника «ЭМАЛЕД» следует обеспечить их применение в указанной электромагнитной обстановке.		
Испытание на электромагнитную эмиссию	Соответствие	Электромагнитная обстановка - указания
Радиопомехи по СИСПР 11	Группа 1	Светильники «ЭМАЛЕД 100 П», «ЭМАЛЕД 100 П LT», «ЭМАЛЕД 100-01 П», «ЭМАЛЕД 100-01 П LT» использует радиочастотную энергию только для выполнения внутренних функций. Уровень эмиссии радиочастотных помех является низкими и, вероятно, не приведет к нарушениям функционирования расположенного вблизи электронного оборудования
Радиопомехи по СИСПР 11	Класс В	Светильники «ЭМАЛЕД 100 П», «ЭМАЛЕД 100 П LT», «ЭМАЛЕД 100-01 П», «ЭМАЛЕД 100-01 П LT» пригодны для применения в любых местах размещения, включая жилые дома и здания, непосредственно подключенные к распределительной электрической сети, питающей жилые дома
Гармонические составляющие тока по МЭК 61000-3-2	Класс А	
Колебания напряжения и фликер по МЭК 61000-3-3	Соответствует	


Таблица 3 – Данные по помехоустойчивости

Руководство и декларация изготовителя - помехоустойчивость			
Светильники «ЭМАЛЕД 100 П», «ЭМАЛЕД 100 П LT», «ЭМАЛЕД 100-01 П», «ЭМАЛЕД 100-01 П LT» предназначены для применения в электромагнитной обстановке, определенной ниже. Покупателю или пользователю светильника «ЭМАЛЕД 100 П», «ЭМАЛЕД 100 П LT», «ЭМАЛЕД 100-01 П», «ЭМАЛЕД 100-01 П LT» следует обеспечить их применение в указанной электромагнитной обстановке			
Испытание на помехоустойчивость	Испытательный уровень по МЭК 60601	Уровень соответствия	Электромагнитная обстановка - указания
1	2	3	4
Электростатические разряды (ЭСР) по МЭК 61000-4-2	± 6 кВ – контактный разряд	± 6 кВ – контактный разряд	Полы в помещения должны быть выполнены из дерева, бетона или керамической плитки. Если полы покрыты синтетическим материалом, то относительная влажность воздуха должна составлять не менее 30 %
	± 8 кВ – воздушный разряд	± 8 кВ – воздушный разряд	

Продолжение таблицы 3

1	2	3	4
Наносекундные импульсные помехи по МЭК 61000-4-4	± 2 кВ – для линий электропитания	± 2 кВ – для линий электропитания	Качество электрической энергии в сети в должно соответствовать типичным условиям коммерческой или больничной обстановки
	± 1 кВ – для линий ввода/вывода	± 1 кВ – для линий ввода/вывода	
Микросекундные импульсные помехи большой энергии по МЭК 61000-4-5	± 1 кВ - при подаче помех по схеме «провод-провод»	± 1 кВ - при подаче помех по схеме «провод-провод»	Качество электрической энергии в электрической сети здания должно соответствовать типичным условиям коммерческой или больничной обстановки
	± 2 кВ - при подаче помехи по схеме «провод-земля»	± 2 кВ - при подаче помехи по схеме «провод-земля»	
Провалы напряжения, кратковременные прерывания и изменения напряжения во входных линиях электропитания по МЭК 61000-4-11	< 5 % U_n (провал напряжения >95% U_n) в течение 0,5	< 5 % U_n (провал напряжения >95% U_n) в течение 0,5	Качество электрической энергии в электрической сети здания должно соответствовать типичным условиям коммерческой или больничной обстановки. Если пользователю светильника «ЭМАЛЕД 100 П», «ЭМАЛЕД 100 П LT», «ЭМАЛЕД 100-01 П», «ЭМАЛЕД 100-01 П LT» требуется непрерывная работа в условиях прерываний сетевого напряжения, рекомендуется обеспечить питание светильника «ЭМАЛЕД 100 П», «ЭМАЛЕД 100 П LT», «ЭМАЛЕД 100-01 П», «ЭМАЛЕД 100-01 П LT» от источника бесперебойного питания или батареи.
	40 % U_n (провал напряжения 60 % U_n) в течение 5 периодов.	40 % U_n (провал напряжения 60 % U_n) в течение 5 периодов.	
	70 % U_n (провал напряжения 30 % U_n) в течение 25 периодов.	70 % U_n (провал напряжения 30 % U_n) в течение 25 периодов.	
	< 5 % U_n (провал напряжения >95% U_n) в течение 5 с.	< 5 % U_n (провал напряжения >95% U_n) в течение 5 с.	
Магнитное поле промышленной частоты (50/60 Гц) по МЭК 61000-4-8	3 А/м	3 А/м	Уровни магнитного поля промышленной частоты должно соответствовать типичным условиям коммерческой или больничной обстановки
Кондуктивные помехи, наведенные радиочастотными электромагнитными полями по МЭК 61000-4-6	3 В (среднеквадратичное значение) в полосе от 150 кГц до 80 МГц	3 В (среднеквадратичное значение) в полосе от 150 кГц до 80 МГц	Расстояние между используемой мобильной радиотелефонной системой связи и любым элементом светильника «ЭМАЛЕД 100 П», «ЭМАЛЕД 100 П LT», «ЭМАЛЕД 100-01 П», «ЭМАЛЕД 100-01 П LT», включая кабели,

Продолжение таблицы 3

1	1	3	4
			<p>должно быть не меньше рекомендуемого пространственного разноса, который рассчитывается в соответствии с приведенным ниже выражением применительно к частоте передатчика.</p> <p>Рекомендуемый пространственный разнос составляет: $d=1,2\sqrt{P}$</p>
<p>Радиочастотное электромагнитное поле по МЭК 61000-4-3</p>	<p>3 В/м в полосе от 80 МГц до 2,5 ГГц</p>	<p>3 В/м в полосе от 80 МГц до 2,5 ГГц</p>	<p>$d=1,2\sqrt{P}$ (от 80 до 800 МГц), $d=2,3\sqrt{P}$ (от 800 МГц до 2,5 ГГц) где d – рекомендуемый пространственный разнос, м^{b)} P- номинальная максимальная выходная мощность передатчика, Вт, установленная изготовителем. Напряженность поля при распространении радиоволн от стационарных радиопередатчиков, по результатам наблюдений за электромагнитной обстановкой^{a)}, должна быть ниже, чем уровень соответствия в каждой полосе частот^{b)}. Помехи могут иметь место вблизи оборудования, маркированного знаком </p>
<p>Примечание – U_n – уровень напряжения электрической сети до момента подачи испытательного воздействия</p>			
<p>а) Напряженность поля при распространении радиоволн от стационарных радиопередатчиков, таких как базовые станции радиотелефонных сетей (сотовых/беспроводных), и наземных подвижных радиостанций, любительских радиостанций, АМ и FM радиовещательных передатчиков, телевизионных передатчиков не могут быть определены расчетным путем с достаточной точностью. Для этого должны быть осуществлены практические измерения напряженности поля. Если измеренные значения в месте размещения светильника «ЭМАЛЕД 100 П», «ЭМАЛЕД 100 П LT», «ЭМАЛЕД 100-01 П», «ЭМАЛЕД 100-01 П LT» превышают применимые уровни соответствия, следует проводить наблюдения за работой светильника «ЭМАЛЕД 100 П», «ЭМАЛЕД 100 П LT», «ЭМАЛЕД 100-01 П», «ЭМАЛЕД 100-01 П LT» с целью проверки их нормального функционирования. Если в процессе наблюдения выявляется отклонение от нормального функционирования, то, возможно, необходимо принять дополнительные меры, такие как переориентировка или перемещение светильника «ЭМАЛЕД 100 П», «ЭМАЛЕД 100 П LT», «ЭМАЛЕД 100-01 П», «ЭМАЛЕД 100-01 П LT».</p> <p>б) Вне полосы частот от 150 кГц до 80 МГц следует обеспечить напряженность поля 1 В/м.</p>			
<p>Примечания</p>			
<p>1 На частотах 80 и 800 МГц применяют большее значение напряженности поля.</p>			
<p>2 Приведенные выражения применимы не во всех случаях. На распространение электромагнитных волн влияет поглощение или отражение от конструкций, объектов и людей.</p>			

Применение мобильных радиочастотных средств связи может оказывать воздействие на светильники «ЭМАЛЕД» таблица 3, 4.

При эксплуатации светильников «ЭМАЛЕД» следует руководствоваться положениями таблицы 4.

Таблица 4 - Рекомендуемые значения пространственного разнеса между портативными и передвижными радиочастотными средствами связи, и светильниками «ЭМАЛЕД 100 П», «ЭМАЛЕД 100 П LT», «ЭМАЛЕД 100-01 П», «ЭМАЛЕД 100-01 П LT»

Рекомендуемые значения пространственного разнеса между портативными и передвижными радиочастотными средствами связи, и светильниками «ЭМАЛЕД 100 П», «ЭМАЛЕД 100 П LT», «ЭМАЛЕД 100-01 П», «ЭМАЛЕД 100-01 П LT»			
Светильники «ЭМАЛЕД 100 П», «ЭМАЛЕД 100 П LT», «ЭМАЛЕД 100-01 П», «ЭМАЛЕД 100-01 П LT» предназначены для применения в электромагнитной обстановке, при которой осуществляется контроль уровней излучаемых помех. Покупатель или пользователь светильников «ЭМАЛЕД 100 П», «ЭМАЛЕД 100 П LT», «ЭМАЛЕД 100-01 П», «ЭМАЛЕД 100-01 П LT» может избежать влияния электромагнитных помех, обеспечив минимальный пространственный разнос между портативными и передвижными радиочастотными средствами связи (передатчиками) и светильниками «ЭМАЛЕД 100 П», «ЭМАЛЕД 100 П LT», «ЭМАЛЕД 100-01 П», «ЭМАЛЕД 100-01 П LT», как рекомендовано ниже, с учетом максимальной выходной мощности средств связи.			
Номинальная максимальная выходная мощность передатчика P , Вт	Пространственный разнос d , м, в зависимости от частоты передатчика		
	В полосе от 150 кГц до 80 МГц $d = 1,2 \sqrt{P}$	В полосе от 80 МГц до 800 МГц $d = 1,2 \sqrt{P}$	В полосе от 800 МГц до 2,5 ГГц $d = 2,3 \sqrt{P}$
0,01	0,12	0,12	0,23
0,1	0,38	0,38	0,73
1	1,2	1,2	2,3
10	3,8	3,8	7,3
100	12	12	23
При определении рекомендуемых значений пространственного разнеса d для передатчика с номинальной максимальной выходной мощностью, не указанной в таблице, в приведенные выражения подставляют номинальную максимальную выходную мощность P в ваттах, указанную в документации изготовителя передатчика.			
Примечания.			
1. На частотах 80 и 800 МГц применяют большее значение напряженности поля.			
2. Приведенные выражения применимы не во всех случаях. На распространение электромагнитных волн влияет поглощение или отражение от конструкций, объектов и людей.			

Производитель гарантирует соответствие требованиям электромагнитной совместимости только при эксплуатации принадлежностей, указанных в таблице 6 с светильниками «ЭМАЛЕД».

1.2.2 Основные технические данные приведены в таблице 5.

Таблица 5 – Основные технические данные светильников

Параметры				
	«ЭМАЛЕД 100 П»	«ЭМАЛЕД 100 П ЛТ»	«ЭМАЛЕД 100-01 П»	«ЭМАЛЕД 100-01 П ЛТ»
1	2	3	4	5
1 Светотехнические				
Количество блоков освещения, шт.	1			
Количество светодиодов, шт.	8			
Максимальная центральная освещенность (Ес) в центре светового поля на расстоянии 0,5 м, (с отклонениями до -10% и +30% от номинальной величины), клк	30	27	30	27
Диаметр светового поля d ₁₀ на расстоянии 0,5 м, мм	160±10			
Распределение света d ₅₀ , мм, не менее	80			
Отношение d ₅₀ / d ₁₀	>0,5			
Полная облученность (Ее) светового поля, Вт/м ²	<1000			
Цветовая температура, °К	3500-4500*			
Индекс цветопередачи (Ra)	97±2			
Индекс цветопередачи красного цвета (R ₉), не менее	95			
Регулирование освещенности, %	от 20 до 100			
Рабочее расстояние, м	0,5			
2 Электрические				
Напряжение питающей сети, В	220±22			
Частота питающей сети, Гц	50			
Потребляемая мощность от сети, ВА, не более	40	35	30	25
Источник света	светодиоды			
Срок службы источников света, ч	60 000			
Режим работы	продолжительный			
Аккумуляторная батарея LG PA2E18650 емкостью, мАч, не более	2250		-	
Время работы от аккумуляторной батареи, ч, не менее	3		-	
3 Механические				
Масса, кг, не более	20		15	
Масса блока освещения, кг не более	0,2			
4 Эксплуатационные данные				
Габаритные размеры и параметры перемещения, мм	Рисунок А.11		Рисунок А.12	
Срок службы, лет	8			

Продолжение таблицы 5

1	2	3	4	5
Содержание драгоценных металлов, г	-			
Степень защита от проникания воды и твердых частиц	IP20			
Работы в среде с повышенным содержанием кислорода	не предназначены			
* По согласованию с заказчиком возможна поставка блока освещения с цветовой температурой 4500 К без возможности регулировки, с панелью управления без регулировки цветовой температуры (рисунок А.7, б).				

1.3 Состав изделия

В комплект поставки светильника входят сборочные единицы, детали и документация, указанные в таблице 6.

Таблица 6 – Комплект поставки светильника

Наименование	«ЭМАЛЕД 100 П» «ЭМАЛЕД 100 П LT»	«ЭМАЛЕД 100-01 П» «ЭМАЛЕД 100-01 П LT»
	Количество, шт.	
Блок освещения 100 с гибким шлангом, панелью управления и узлом шарнира	1	1
Основание	1	1
Стойка	1	1
Блок аварийного питания	1	-
Блок питания	1	1
Руководство по эксплуатации	1	1

1.4 Устройство и работа

1.4.1 Светильники «ЭМАЛЕД» включают в себя блок освещения, в котором в качестве источника света используются светодиоды, положение которых согласовано с оптической системой блока освещения.

Блок освещения излучает свет, имеющий естественную цветность (оцениваемую в цветовой температуре) и цветопередачу близкую к дневному свету.

1.4.2 Конструкция светильника состоит из блока освещения 1, гибкого шланга 2, панели управления 3, узла шарнира 4, стойки 5, основания 6, блока питания 7 (рисунок А.1) и блока аварийного питания 8 для светильника «ЭМАЛЕД 100 П» и «ЭМАЛЕД 100 П LT» (рисунок А.1, б). Гибкий шланг и узел шарнира позволяют устанавливать блок освещения на нужной высоте в требуемом положении.

1.4.4 Электропитание светильника осуществляется от сети переменного тока 220±22 В и частотой 50 Гц (далее питающая сеть).

1.4.5 Включение светильника «ЭМАЛЕД 100 П», «ЭМАЛЕД 100 П LT» производится с помощью сетевого кабеля и включения блока освещения с помощью панели управления (п.2.6.2). Отключение светильника производится выключением блока освещения с помощью панели управления (п.2.6.2). Для обеспечения работоспособности блока аварийного питания не рекомендуется отключать светильник от питающей сети! В случае длительного перерыва в эксплуатации (более недели), необходимо извлечь аккумуляторы из модуля блока аварийного питания либо отсоединить от электрической схемы светильника с помощью пленочного

вкладыша, установленного при поставке изделия, в месте подключения положительного вывода аккумуляторов (п.2.3.3).

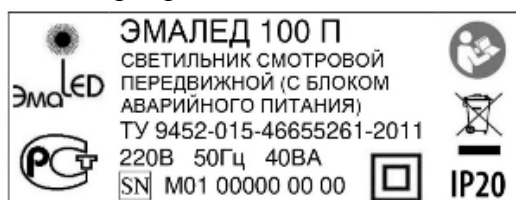
Включение светильника «ЭМАЛЕД 100-01 П», «ЭМАЛЕД 100-01 П LT» производится с помощью сетевого кабеля и включения блока освещения с помощью панели управления (п.2.6.2). Отключение светильника производится выключением блока освещения с помощью панели управления (п.2.6.2) и отключением от питающей сети.

1.4.6 Светильник «ЭМАЛЕД» (в зависимости от комплектации) имеет два варианта панели управления:

- с регулировкой освещенности и цветовой температуры (рисунок А.7, а).
- с регулировкой освещенности (рисунок А.7, б).

1.5 Маркировка

1.5.1 Маркировка светильника



На светильнике указываются следующие символы по ГОСТ Р МЭК 60601-1-2010:

Изделие класса II



Обратитесь к инструкции по эксплуатации



Серийный номер



Национальный знак соответствия по ГОСТ 50444-92



Класс защиты корпуса светильника



Утилизация данного изделия и использованных батарей должна осуществляться в соответствии с установленными правилами по утилизации электронных изделий



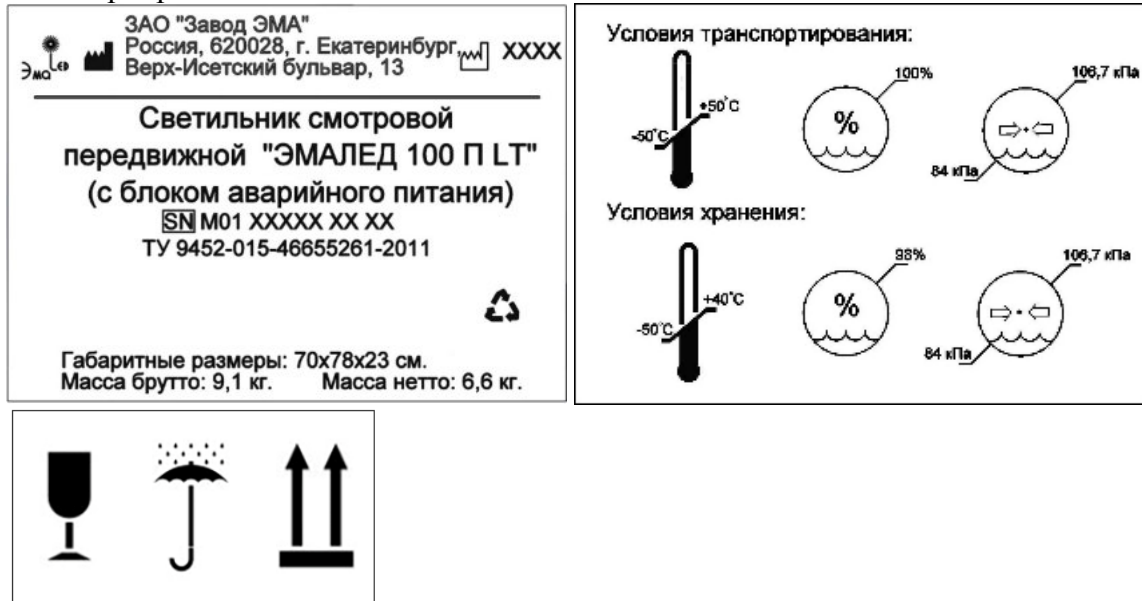
Маркировка, согласно ГОСТ Р МЭК 60601-1-2010, ГОСТ Р ИСО 15223-1-2014, ГОСТ 50444-92, содержит:

- наименование или товарный знак предприятия-изготовителя;
- наименование светильника и обозначение модели;
- номер светильника по системе нумерации предприятия-изготовителя;
- национальный знак соответствия;
- напряжение сети питания;
- частоту сети питания;
- потребляемую мощность;
- дату выпуска;
- обозначение технических условий;
- символ «Обратитесь к инструкции по эксплуатации»;
- символ «Изделие класса II»;
- класс защиты корпуса светильника IP20;
- знак «Особая утилизация».

В обозначении серийного номера последние четыре цифры означают месяц и год выпуска светильника.

1.5.4 Маркировка транспортной упаковки

Для транспортировки светильник «ЭМАЛЕД» разбирают на составные части и укладывают в картонную коробку в соответствии с ГОСТ Р 50444-92 на которой наносится следующая маркировка.



На транспортной упаковке указываются следующие символы по ГОСТ 14192-96, ГОСТ Р ИСО 15223-1-2014:

Изготовитель



Дата изготовления



Возможность вторичной переработки



Серийный номер



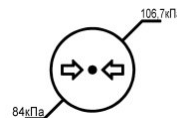
Температура окружающего воздуха



Относительная влажность воздуха



Атмосферное давление



Хрупкое, обращаться осторожно



Беречь от влаги



Верх, правильное вертикальное положение груза



Маркировка транспортной упаковки, согласно ГОСТ 14192-96, ГОСТ Р ИСО 15223-1-2014, содержит:

- наименование страны-изготовителя;
- наименования предприятия-изготовителя и его юридического адреса;
- товарный знак;
- номер или обозначение по нормативному документу;
- дату изготовления;
- составные части светильника;
- экологический знак или информация о необходимости утилизации тары после ее использования;
- количество грузовых мест в партии и порядковый номер места внутри партии;
- массу брутто и нетто грузового места в килограммах;
- габаритные размеры грузового места в сантиметрах;
- температуру окружающего воздуха;
- относительную влажность воздуха;
- атмосферное давление;
- манипуляционные знаки.

2 Использование по назначению

2.1 Эксплуатационные ограничения

Светильник должен эксплуатироваться в климатических условиях, приведенных в пункте 1.2.1 настоящего руководства.

В период эксплуатации светильник должен обслуживаться квалифицированным персоналом – специалистами покупателя (либо третьих лиц, нанятых покупателем и согласованных с заводом-изготовителем). Периодичность обслуживания светильника производится не реже одного раза в 6 месяцев.



ВНИМАНИЕ: СВЕТИЛЬНИКИ С АВАРИЙНЫМ ПИТАНИЕМ НЕ ПРЕДНАЗНАЧЕНЫ ДЛЯ ПОСТОЯННОЙ РАБОТЫ ОТ АККУМУЛЯТОРНОЙ БАТАРЕИ. РАБОТА СВЕТИЛЬНИКА ОТ АККУМУЛЯТОРНОЙ БАТАРЕИ ДОЛЖНА ПРОИЗВОДИТЬСЯ В СЛУЧАЕ АВАРИЙНОГО ОТКЛЮЧЕНИЯ ЭЛЕКТРОПИТАНИЯ ОТ СЕТИ ПЕРЕМЕННОГО ТОКА!

Эксплуатация светильника должна осуществляться в соответствии с «Правилами технической эксплуатации электроустановок потребителей».

При перемещении светильника следует избегать его соударение с другими медицинскими изделиями или оборудованием, чтобы избежать повреждение светильника и другого оборудования.

Использование светильника не по назначению может создать непредвиденную опасность.



ВНИМАНИЕ: НЕ ДОПУСКАЕТСЯ ВНЕСЕНИЕ ИЗМЕНЕНИЙ В КОНСТРУКЦИЮ ИЗДЕЛИЯ!

2.2 Подготовка изделия к использованию

Перед сборкой и установкой светильника, необходимо извлечь все его элементы из транспортной упаковки.

Проверить комплектность светильника согласно таблице 6 данного руководства и упаковочного листа.

После транспортирования светильника в условиях отрицательных температур, его необходимо выдержать в помещении при комнатной температуре в течение 24 часов перед установкой и подключением к питающей сети.

2.3 Сборка светильника «ЭМАЛЕД 100 П», «ЭМАЛЕД 100 П LT»

Сборка светильника осуществляется в следующем порядке:

2.3.1 Установка стойки (рисунок А.2):

- установите стойку 1 в отверстие основания 2,
- закрепите стойку 1 с помощью гайки 5, предварительно надев шайбы 3,4.

2.3.2 Установка блока освещения (рисунок А.3):

- установите блок освещения 1 в стойку 2,
- завинтите винт 3.

2.3.3 Извлечение пленочного вкладыша (рисунок А.9):

- снимите крышку блока аварийного питания 3, открутив винты 1;
- уберите пленочный вкладыш 4;
- убедитесь, что все батареи зафиксированы в нужном положении;
- установите крышку блока аварийного питания 3, установив винты 1.

Установка пленочного вкладыша в модуль блока аварийного питания (при длительном перерыве в эксплуатации (более недели)) осуществляется в обратной последовательности.



ВНИМАНИЕ: НЕ ДОПУСКАЕТСЯ КОРОТКОЕ ЗАМЫКАНИЕ ВЫВОДОВ АККУМУЛЯТОРОВ ИЛИ КОНТАКТОВ НА МОДУЛЕ БЛОКА АВАРИЙНОГО ПИТАНИЯ ПОСРЕДСТВОМ ИНСТРУМЕНТА И ДРУГИХ ЭЛЕКТРОПРОВОДЯЩИХ ПРЕДМЕТОВ И ПОВЕРХНОСТЕЙ!

2.3.4 Подключение кабелей питания (рисунок А.4)

- кабель 1, выходящий из стойки, одним концом подключите к разъему узла шарнира 5, другим концом – к разъему выхода блока аварийного питания 4;
- блока сетевого питания 6 подключите к разъёму входа блока аварийного питания 3.

Также возможно подключение блока сетевого питания 6 напрямую в разъем узла шарнира 5, не подключая блок аварийного питания 2.

2.4 Сборка светильника «ЭМАЛЕД 100-01 П», «ЭМАЛЕД 100-01 П LT»

Сборка светильника осуществляется в следующем порядке:

Сборку светильника производите согласно пп. 2.3.1 – 2.3.2 согласно руководству по эксплуатации.

2.4.1 Подключение кабеля питания (рисунок А.5)

Кабель с блоком питания 1 подключите к разъёму узла шарнира 2.

2.5 Регулирование усилия вращения узла шарнира

При необходимости отрегулируйте усилие вращения узла шарнира так, чтобы гибкий шланг с блоком освещения фиксировались в любом желаемом положении (рисунок А.6):

- отвинтите крышку 1;
- поверните винт регулировочный 2, ключом 2 мм (для винтов с внутренним шестигранником) против часовой стрелки, чтобы ослабить усилие вращения шарнира, по часовой стрелке, чтобы увеличить усилие;
- установите крышку 1 на место.

2.6 Использование изделия

2.6.1 Светильник готов к работе после окончания подготовки к работе в соответствии с «Руководством по эксплуатации 142.00.00.002 РЭ» и заполнения свидетельства о вводе в эксплуатацию (см. п.7).

2.6.2 Для работы светильника необходимо включить электропитание.

Включение светильника осуществляется при подключении блока питания 7 к электрической сети (рисунок А.1). Включение и выключение блока освещения осуществляется с помощью кнопки 3 на панели управления (рисунок А.7), при этом загорится индикатор работы светильника 7.

2.6.3 Блок освещения переместите в нужное положение, чтобы создать требуемое освещение.

Блок освещения светильников имеет 5 ступеней освещенности, которые отображаются на индикаторе 6. Отрегулируйте освещенность с помощью кнопок 1 (для увеличения освещенности) и 2 (для уменьшения освещенности) (рисунок А.7).

2.6.4 В зависимости от комплектации светильники «ЭМАЛЕД» могут иметь регулировку цветовой температуры в интервале $3500\text{ К} < T_c < 4500\text{ К}$, которая осуществляется с помощью кнопок 4 (уменьшение цветовой температуры) и 5 (увеличение цветовой температуры). При этом на индикаторе 8 отображается уровень цветовой температуры (рисунок А.7, а).

2.6.5 Осветительная система светильника пригодна для продолжительной работы.

2.6.6 Светодиодная индикация блока аварийного питания для светильника «ЭМАЛЕД 100 П», «ЭМАЛЕД 100 П LT» (рисунок А.8).

L1 – индикатор питания светильника от сети, загорается при подключении блока сетевого питания.

L2 – индикатор режима зарядки аккумуляторных батарей, загорается при низком заряде аккумуляторных батарей, при подключенном блоке сетевого питания.

Наиболее эффективная зарядка батарей происходит при выключенном блоке освещения.

L3 – индикатор низкого заряда аккумуляторных батарей. При глубоком разряде батарей светильник выключится, загорится светодиод L3, необходимо произвести подключение светильника к сети электропитания.

2.7 Действия в экстремальных условиях

При возникновении взрывопожароопасной ситуации необходимо обесточить светильник.

3 Техническое обслуживание

3.1 Техническое обслуживание изделия

Объем технического обслуживания светильника приведен в таблице 7.

Таблица 7 - Перечень регламентных работ по техническому обслуживанию светильника

Контроль технического состояния			Периодическое техническое обслуживание
Перечень работ	Перед использованием	Периодический (один раз в 6 месяцев)	
1	2	3	4
1. Внешний осмотр рабочего места и изделия	+	+	1. Очистка от пыли, грязи и т.п. изделия в целом или его составных частей. 2. Чистка, смазка и, при необходимости, переборка механизмов и узлов. 3. Затяжка ослабленных крепежных элементов. 4. Замена отработавших ресурс составных частей. 5. Работы, специфические для данного изделия, установленные эксплуатационной документацией. 6. Настройка и регулировка изделия.
2. Проверка соответствия изделия требованиям электробезопасности и надежности: - проверка состояния узлов заземления, целостности сетевых шнуров, кабелей, соединительных проводников, приборных вилок, других коммутирующих устройств, питающих магистралей; - проверка органов управления и контроля на целостность, четкость фиксации, отсутствие люфтов; - контроль состояния устройств индикации; - проверка регулировки усилия вращения узла шарнира; - проверка уровня заряда аккумулятора с помощью индикаторной панели при включенной нагрузке и отключенной сети 220 вольт. При необходимости провести обслуживание аккумулятора, согласно рекомендациям изготовителя; - контроль состояния деталей, узлов, механизмов, в т.ч. подверженных повышенному износу.	- + + + - -	+ + + + + +	
3. Проверка готовности изделия к использованию: - проверка исходных положений органов управления.	+	+	
4. Включение и проверка работоспособности изделия: - проверка функционирования основных и вспомогательных узлов, органов управления, индикации;	+	+	

Продолжение таблицы 7

1	2	3	4
- инструментальный контроль основных электрических параметров;	-	+	
- контроль работоспособности всех источников света (при включении и переборе всех режимов должны светиться светодиоды с разной яркостью в зависимости от режима работы).	+	+	

Перед проведением работ по дезинфекции обесточьте светильник и дождитесь его полного остывания. Дезинфекция светильника производится после каждого использования.

Дезинфекцию светильника необходимо производить после каждого использования двукратным протиранием наружных поверхностей салфеткой, смоченной 3% раствором перекиси водорода с добавлением 0,5% мыльного раствора моющего средства (Прогресс, Астра, Айна, Лотос, Маричка) в соответствии с МУ-287-113. Салфетки должны быть отжаты.

Для замены аккумуляторной батареи (рисунок А.9):

- снимите крышку блока аварийного питания 3, открутив винты 1;
- произведите замену старых батарей в последовательности GB4→GB3→GB2→GB1;
- установите новые батареи в обратной последовательности GB1→GB2→GB3→GB4;
- установите крышку блока аварийного питания 3, установив винты 1.

При установке аккумуляторных батарей необходимо соблюдать полярность (рисунок А.10).

После замены аккумуляторных батарей, необходимо подключить блок сетевого питания для подзарядки новых батарей.

3.2 Текущий ремонт

3.2.1 Текущий ремонт производится силами специалистов Покупателя (либо третьих лиц, нанятых Покупателем и согласованных с заводом-изготовителем).

Завод-изготовитель, по запросу, предоставляет технические информационные сведения и компоненты, необходимые обслуживающему персоналу для поддержания и восстановления соответствия изделия в эксплуатационный период (в целях замены технических частей, определенных как заменяемые обслуживающим персоналом).

При невозможности или нецелесообразности ремонта на месте, изделие (неисправные части) может быть выслано на завод-изготовитель для ремонта (замены) после технической консультации.

Ремонт производится в течение 25-ти дней, без учета времени на доставку (отправку) изделия или его частей.

При ремонте соблюдайте меры безопасности, указанные в пункте 3.4 настоящего руководства.

3.2.2 Обнаружение неисправностей

Возможные неисправности и методы их устранения приведены в таблице 8.

Таблица 8 – Обнаружение и устранение неисправностей

Наименование неисправности	Возможные причины	Указание по устранению
Не фиксируется блок освещения в заданном положении	Не отрегулировано усилие вращения узла шарнира	Отрегулировать усилие вращения узла шарнира, см. п. 2.5
Нет свечения блока при работе от аварийного питания	Разряжена или неисправна аккумуляторная батарея	Зарядить или заменить аккумуляторную батарею

3.2.3 Критерием предельного состояния светильников является невозможность или нецелесообразность восстановления путем ремонта.

3.3 Меры безопасности

3.3.1 Меры безопасности при техническом обслуживании

Производите дезинфекцию светильника только в холодном состоянии.

Во избежание повреждения пластмассовых деталей не используйте абразивные, щелочные, кислотные и спиртосодержащие чистящие средства.

3.3.2 Меры безопасности при ремонте

При проведении любых ремонтных работ обесточьте светильник и дождитесь полного остывания светильника.

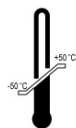
Своевременно заменяйте поврежденные детали светильника.

4 Транспортирование, хранение и утилизация

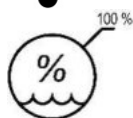
4.1 Транспортирование

Светильник в упаковке транспортируется всеми видами крытых транспортных средств в соответствии с ГОСТ Р 50444-92 правилами перевозок, действующими на транспорте данного вида.

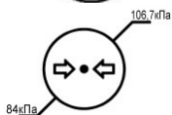
Условия транспортирования изделий должны соответствовать условиям хранения – 5 (ОЖ4) по ГОСТ 15150-69.



температура окружающего воздуха от плюс 50 до минус 50 °C



относительная влажность воздуха при 25 °C должна составлять 100 %



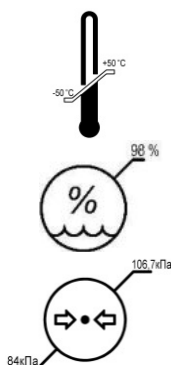
атмосферное давление от 84,0 до 106,7 кПа

Транспортирование в указанных условиях не должно превышать 4 месяцев. Изделие требует бережного обращения и не должно подвергаться чрезмерной вибрации и тряске.

4.2 Хранение

Светильник в упаковке изготовителя следует хранить на складах.

Хранение изделия в упаковке должно соответствовать условиям хранения 2(С) по ГОСТ 15150-69.



температура окружающего воздуха от плюс 40 до минус 50 °С

относительная влажность воздуха при 25 °С должна составлять 98 %

атмосферное давление от 84,0 до 106,7 кПа

4.3 Утилизация

Составными частями светильников являются:

- металлические – основание, гибкий шланг, узел шарнира, детали блока освещения;
- пластмассовые – детали основания, детали узла шарнира, детали блока освещения, корпус панели управления;
- электротехнические изделия – платы блока освещения, платы блока питания, электрические платы панели управления, электрические платы блока аварийного питания;
- аккумуляторная батарея.

Утилизация светильника и его составных частей после истечения срока службы должна производиться в соответствии с федеральными, государственными и местными правилами и нормативными документами.

5 Гарантии изготовителя

Изготовитель гарантирует соответствие изделия требованиям ТУ 9452-015-46655261-2011 при соблюдении условий транспортирования, хранения, эксплуатации по ГОСТ 15150-69 и монтажа согласно руководству по эксплуатации.

Гарантийный срок эксплуатации – 24 месяца со дня ввода в эксплуатацию. Гарантийный срок хранения 6 месяцев.

Действие гарантии прекращается в случае:

- внесения потребителем несанкционированных изменений в конструкцию изделия;
- механических повреждений;
- несоблюдения требований руководства по эксплуатации;
- осуществление установки или ремонта оборудования лицом или сервисным центром, не имеющим разрешение завода–изготовителя.

Предприятие-изготовитель не несет ответственности за вред, причиненный вследствие нарушения потребителем правил эксплуатации и хранения изделия, а также за обслуживание изделия неквалифицированными сотрудниками.

Аккумуляторная батарея является расходным материалом и действие гарантии на нее не распространяется.

Адрес завода - изготовителя:

Россия, 620028 г. Екатеринбург, Верх-Исетский бульвар, 13, ЗАО «Завод ЭМА»,
тел.: +7 (343) 380-80-08, e-mail: serv@ema.su

Примечание: в случае возникновения замечаний к продукции, просим Вас сообщить в наш адрес. Форма и рекомендуемое содержание на нашем сайте www.ema.su в разделе «Документы»/ «Заявка о несоответствии».

6 Свидетельство о приемке и упаковывании

Светильник смотровой «ЭМАЛЕД» _____

Серийный номер изделия _____

соответствует технической документации и признан годным для эксплуатации.

Упаковку произвел _____

(должность)

(личная подпись)

(расшифровка подписи)

(дата)

Дата изготовления _____

Ответственный за приемку

М.П.

личная подпись

расшифровка подписи

год, месяц, число

7 Свидетельство о вводе в эксплуатацию

Светильник смотровой «ЭМАЛЕД» _____

Заводской номер _____

Произведен _____

(наименование монтирующей организации, адрес)

(должность)

(личная подпись)

(расшифровка подписи)

(дата)

М.П.

Светильник введен в эксплуатацию _____

(наименование лечебного учреждения, адрес)

Представитель лечебного учреждения _____

(должность)

(личная подпись)

(расшифровка
подписи)

(дата)

М.П.

Светильник принят на гарантийное обслуживание
предприятием _____

(наименование предприятия, адрес)

Представитель ремонтного предприятия _____

(должность)

(личная подпись)

(расшифровка
подписи)

(дата)

М.П.

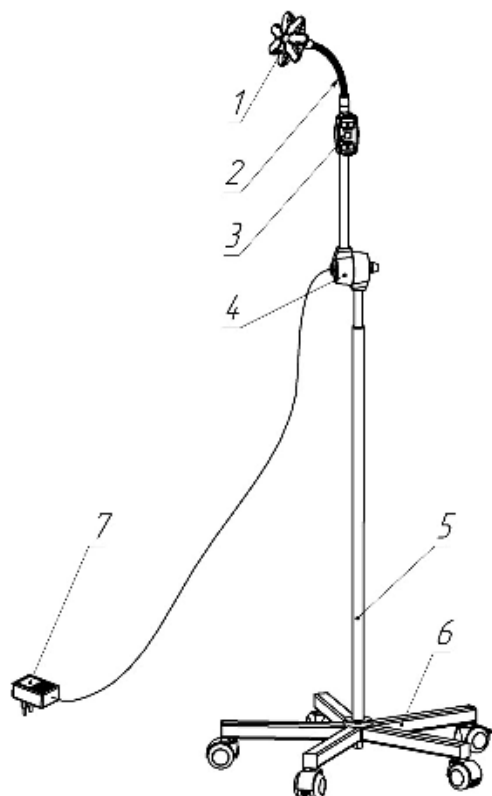
8 Сведения о ремонте

Все отказы и неисправности, выявленные в процессе эксплуатации, а так же меры по их устранению записываются в таблице 9.

Таблица 9 – Сведения о ремонте

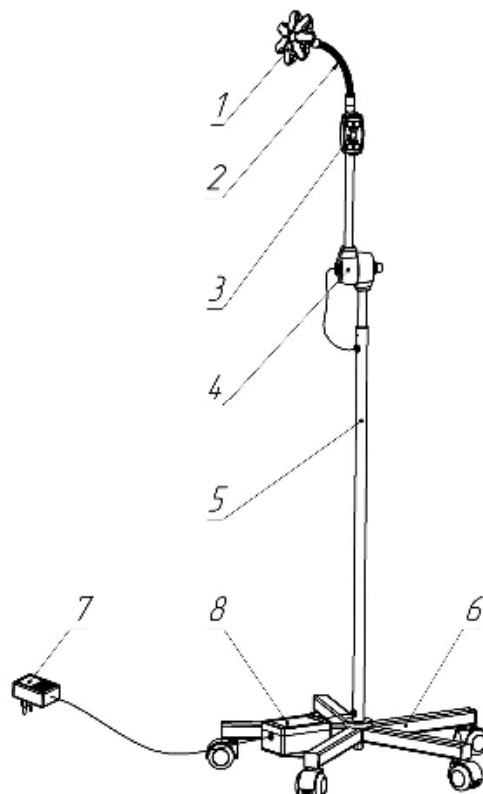
Дата возникновения неисправ.	Краткое содержание неисправности	Меры, принятые по устранению неисправности	Должность, фамилия и подпись устранившего неисправность	Дата устранения неисправ.

Приложение А
(обязательное)
Комплект рисунков и схем



а) «ЭМАЛЕД 100 – 01 П»,
«ЭМАЛЕД 100 – 01 П ЛТ»

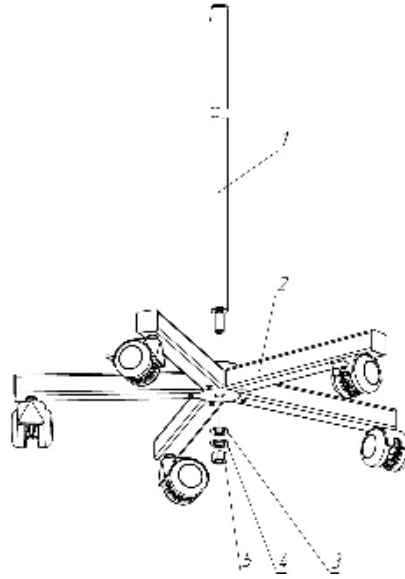
- 1 – Блок освещения 100
- 2 – Гибкий шланг
- 3 – Панель управления
- 4 – Узел шарнира



б) «ЭМАЛЕД 100 П»,
«ЭМАЛЕД 100 П ЛТ»

- 5 – Стойка
- 6 – Основание с роликовыми опорами
- 7 – Блок питания
- 8 – Блок аварийного питания

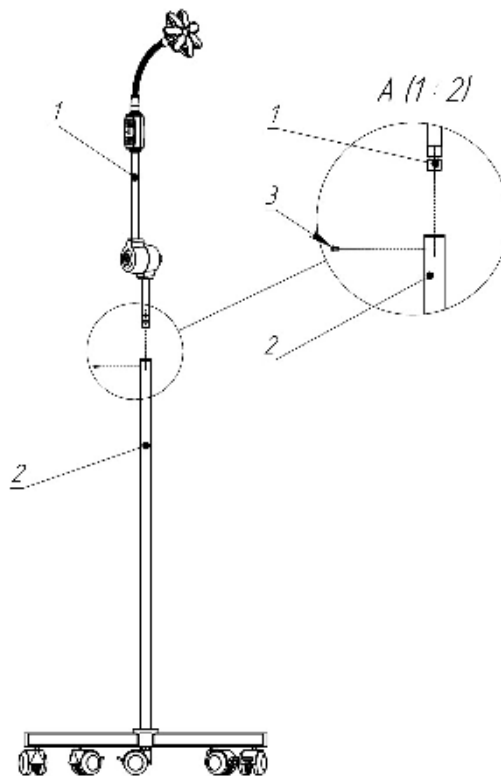
Рисунок А.1 – Общий вид светильников



- 1 – Стойка
- 2 – Основание
- 3 – Шайба

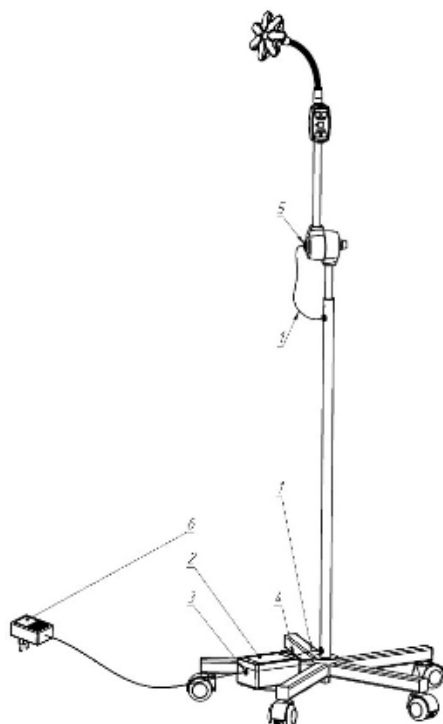
- 4 – Шайба
- 5 – Гайка

Рисунок А.2 – Установка стойки



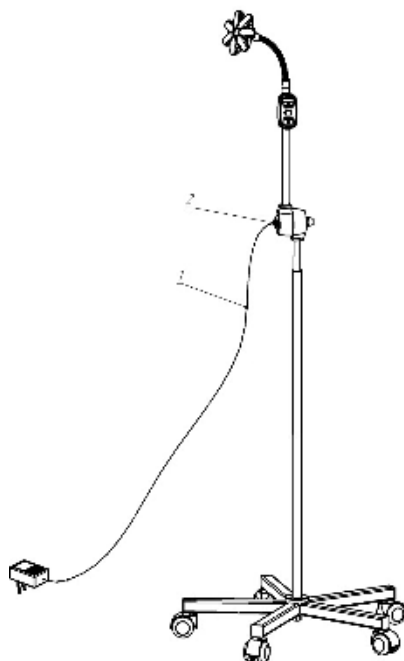
- 1 – Блок освещения
- 2 – Стойка
- 3 – Винт

Рисунок А.3 – Установка блока освещения



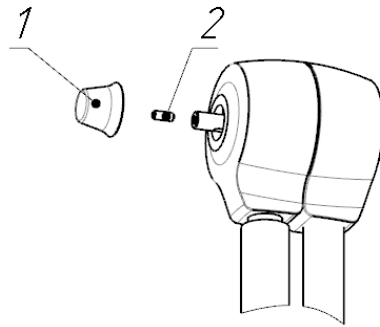
- | | |
|---|--|
| 1 – Кабель | 4 – Разъем выхода блока аварийного питания |
| 2 - Блок аварийного питания | 5 – Разъем узла шарнира |
| 3 – Разъем входа блока аварийного питания | 6 – Блок питания |

Рисунок А.4 – Подключение кабеля питания



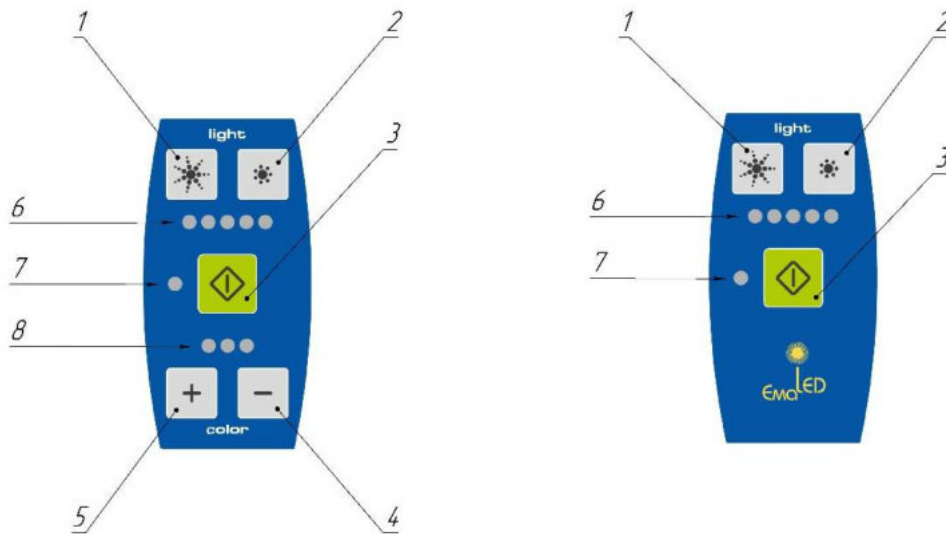
- | |
|-----------------------------|
| 1 – Кабель с блоком питания |
| 2 – Разъем узла шарнира |

Рисунок А.5 – Подключение кабеля питания



- 1 – Крышка
- 2 – Винт регулировочный

Рисунок А.6 – Регулировка усилия вращения



а) с регулировкой цветовой температуры

б) без регулировки цветовой температуры

- 1 – Увеличение освещенности
- 2 – Уменьшение освещенности
- 3 – Кнопка вкл/выкл
- 4 – Уменьшение цветовой температуры

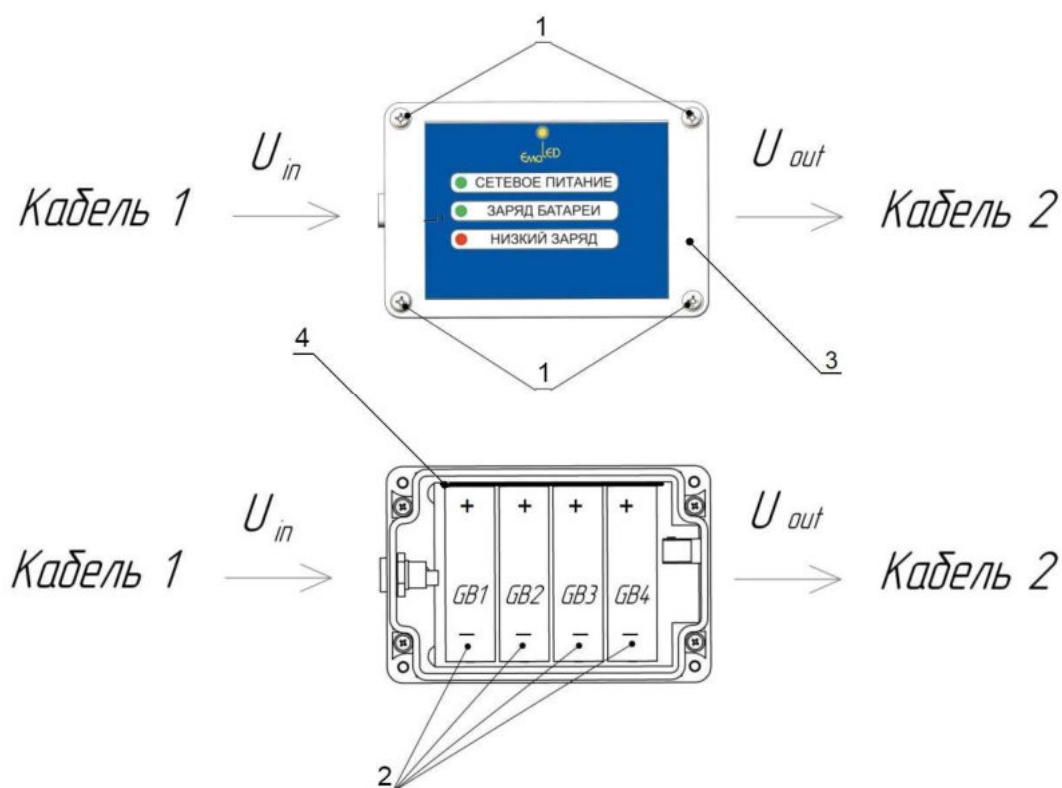
- 5 – Увеличение цветовой температуры
- 6 – Индикация освещенности
- 7 – Индикация вкл/выкл светильника
- 8 – Индикация цветовой температуры

Рисунок А.7 – Панель управления



L1, L2, L3 – Светодиоды индикации режимов блока аварийного питания

Рисунок А.8 – Индикация блока аварийного питания



- 1 – Винты
- 2 – Аккумуляторные батареи
- 3 – Крышка блока аварийного питания
- 4 – Пленочный вкладыш

Рисунок А.9 – Модуль блока аварийного питания

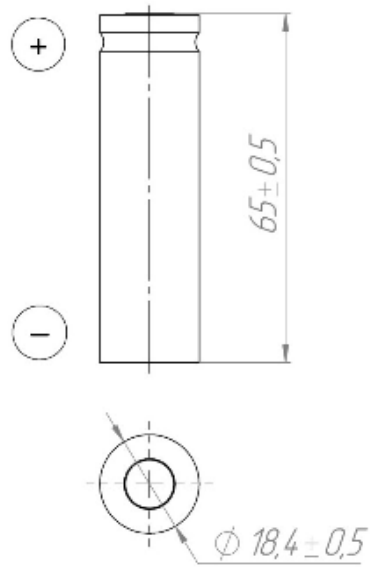


Рисунок А.10– Габаритные размеры и полярность аккумуляторной батареи

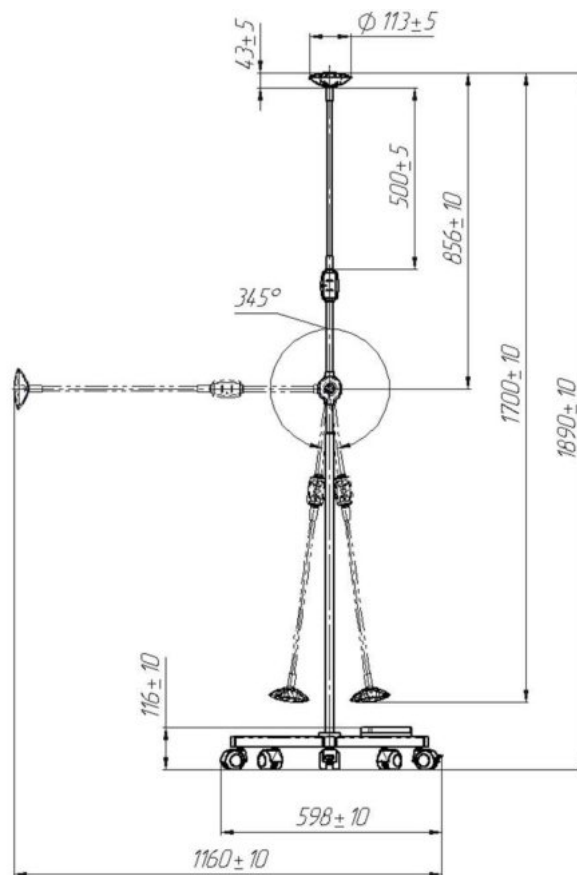


Рисунок А.11 – Габаритные размеры «ЭМАЛЕД 100 П», «ЭМАЛЕД 100 П ЛТ»

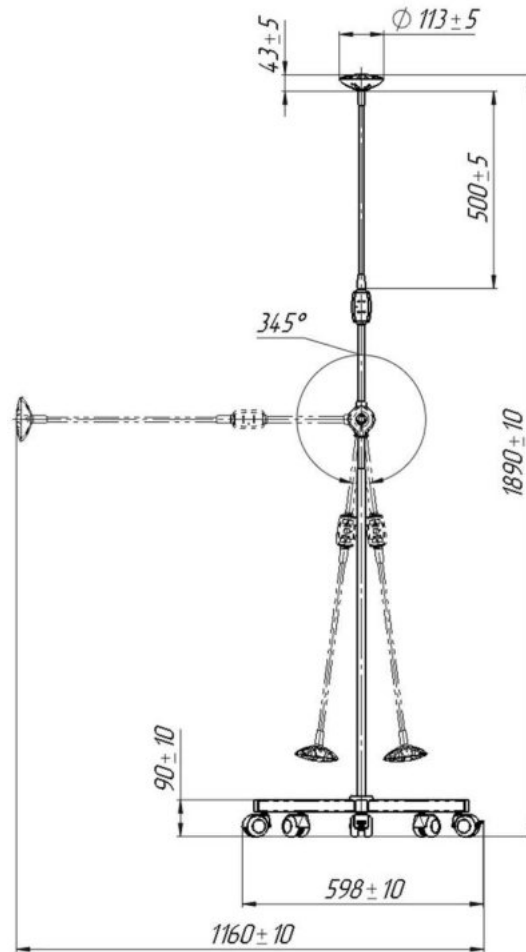


Рисунок А.12 – Габаритные размеры «ЭМАЛЕД 100 - 01 П», «ЭМАЛЕД 100 – 01 П ЛТ»

Приложение Б
(справочное)
Разрешительная документация



ФЕДЕРАЛЬНАЯ СЛУЖБА ПО НАДЗОРУ В СФЕРЕ ЗДРАВООХРАНЕНИЯ
(РОСЗДРАВНАДЗОР)

**РЕГИСТРАЦИОННОЕ УДОСТОВЕРЕНИЕ
НА МЕДИЦИНСКОЕ ИЗДЕЛИЕ**

от 22 июня 2020 года № ФСР 2009/05897

На медицинское изделие
**Светильник передвижной "ЭМАЛЕД" в вариантах исполнения
по ТУ 9452-015-46655261-2011**

Настоящее регистрационное удостоверение выдано
**Закрытое акционерное общество "Завод ЭМА" (ЗАО "Завод ЭМА"), Россия,
620028, Свердловская обл., г. Екатеринбург, Верх-Исетский б-р, д. 13, офис 201**

Производитель
**Закрытое акционерное общество "Завод ЭМА" (ЗАО "Завод ЭМА"), Россия,
620028, Свердловская обл., г. Екатеринбург, Верх-Исетский б-р, д. 13, офис 201**

Место производства медицинского изделия
**ЗАО "Завод ЭМА", Россия, 620028, Свердловская обл., г. Екатеринбург,
Верх-Исетский б-р, д. 13**

Номер регистрационного досье № РД-31193/87589 от 04.02.2020

Классе потенциального риска применения медицинского изделия **1**

Код Общероссийского классификатора продукции по видам экономической
деятельности **32.50.50.000**

Настоящее регистрационное удостоверение имеет приложение на 6 листах

приказом Росздравнадзора от 22 июня 2020 года № 5218
допущено к обращению на территории Российской Федерации.

Заместитель руководителя Федеральной службы
по надзору в сфере здравоохранения


Д.Ю. Павлюков

0051710

ФЕДЕРАЛЬНАЯ СЛУЖБА ПО НАДЗОРУ В СФЕРЕ ЗАРОВОХРАНЕНИЯ
(РОСЗДРАВНАДЗОР)

**ПРИЛОЖЕНИЕ
К РЕГИСТРАЦИОННОМУ УДОСТОВЕРЕНИЮ
НА МЕДИЦИНСКОЕ ИЗДЕЛИЕ**

от 22 июня 2020 года № ФСР 2009/05897

Лист 1

На медицинское изделие
Светильник передвижной "ЭМАЛЕД" в вариантах исполнения
по ТУ 9452-015-46655261-2011:

1 Светильник хирургический передвижной «ЭМАЛЕД 500 П» (с блоком аварийного питания), в составе:

1. Блок освещения 600 - 1 шт.;
2. Консоль пружинная - 1 шт.;
3. Блок аварийного питания - 1 шт.;
4. Опора - 1 шт.;
5. Штатив - 1 шт.;
6. Стойка - 1 шт.;
7. Аккумуляторная батарея - 1 шт.;
8. Ручка стерилизуемая - 2 шт.;
9. Руководство по эксплуатации - 1 шт.

Принадлежности:

1. Пульт управления - 1 шт.
2. Система «ЭМАЛЕД видео» - 1 шт.;
- видеочамера Tamron MP1110M-VC/видеокамера Tamron MP1010M-VC - 1 шт.;
- приемник беспроводной системы WHDI - 1 шт.;
- передатчик - 1 шт.;
- пульт управления видеокамерой - 1 шт.;
- сетевой адаптер - 2 шт.

2 Светильник хирургический передвижной «ЭМАЛЕД 500 П.Т.» (с блоком аварийного питания), в составе:

1. Блок освещения 600 - 1 шт.;
2. Консоль пружинная - 1 шт.;
3. Блок аварийного питания - 1 шт.;
4. Опора - 1 шт.;
5. Штатив - 1 шт.;
6. Стойка - 1 шт.;
7. Аккумуляторная батарея - 1 шт.;
8. Ручка стерилизуемая - 2 шт.;
9. Руководство по эксплуатации - 1 шт.

Принадлежности:

1. Пульт управления - 1 шт.
2. Система «ЭМАЛЕД видео» - 1 шт.;
- видеочамера Tamron MP1110M-VC/видеокамера Tamron MP1010M-VC - 1 шт.;

Заместитель руководителя Федеральной службы
по надзору в сфере здравоохранения



Д.Ю. Павлюков
0075515

ФЕДЕРАЛЬНАЯ СЛУЖБА ПО НАДЗОРУ В СФЕРЕ ЗАРОВОХРАНЕНИЯ
(РОСЗДРАВНАДЗОР)

**ПРИЛОЖЕНИЕ
К РЕГИСТРАЦИОННОМУ УДОСТОВЕРЕНИЮ
НА МЕДИЦИНСКОЕ ИЗДЕЛИЕ**

от 22 июня 2020 года № ФСР 2009/05897

Лист 2

- приемник беспроводной системы WHDI - 1 шт.;

- передатчик - 1 шт.;

- пульт управления видеокамерой - 1 шт.;

- сетевой адаптер - 2 шт.

3 Светильник хирургический передвижной «ЭМАЛЕД 500-01 П», в составе:

1. Блок освещения 600 - 1 шт.;
2. Консоль пружинная - 1 шт.;
3. Блок питания - 1 шт.;
4. Опора - 1 шт.;
5. Штатив - 1 шт.;
6. Стойка - 1 шт.;
7. Ручка стерилизуемая - 2 шт.;
8. Руководство по эксплуатации - 1 шт.

Принадлежности:

1. Пульт управления - 1 шт.
2. Система «ЭМАЛЕД видео» - 1 шт.;
- видеочамера Tamron MP1110M-VC/видеокамера Tamron MP1010M-VC - 1 шт.;
- приемник беспроводной системы WHDI - 1 шт.;
- передатчик - 1 шт.;
- пульт управления видеокамерой - 1 шт.;
- сетевой адаптер - 2 шт.

4 Светильник хирургический передвижной «ЭМАЛЕД 500-01 П.Т.Т.», в составе:

1. Блок освещения 600 - 1 шт.;
2. Консоль пружинная - 1 шт.;
3. Блок питания - 1 шт.;
4. Опора - 1 шт.;
5. Штатив - 1 шт.;
6. Стойка - 1 шт.;
7. Ручка стерилизуемая - 2 шт.;
8. Руководство по эксплуатации - 1 шт.

Принадлежности:

1. Пульт управления - 1 шт.
2. Система «ЭМАЛЕД видео» - 1 шт.;
- видеочамера Tamron MP1110M-VC/видеокамера Tamron MP1010M-VC - 1 шт.;
- приемник беспроводной системы WHDI - 1 шт.;
- передатчик - 1 шт.;

Заместитель руководителя Федеральной службы
по надзору в сфере здравоохранения



Д.Ю. Павлюков
0069467


ФЕДЕРАЛЬНАЯ СЛУЖБА ПО НАДЗОРУ В СФЕРЕ ЗДРАВООХРАНЕНИЯ
(РОСЗДРАВНАДЗОР)

ПРИЛОЖЕНИЕ
К РЕГИСТРАЦИОННОМУ УДОСТОВЕРЕНИЮ
НА МЕДИЦИНСКОЕ ИЗДЕЛИЕ

от 22 июня 2020 года № ФСР 2009/05897 Лист 3

- пульт управления видеокамерой - 1 шт.;
- сетевой адаптер - 2 шт.
5 Светильник хирургический передвижной «ЭМАЛЕД 300 П»
(с блоком аварийного питания), в составе:
1. Блок освещения 400 - 1 шт.;
2. Опора - 1 шт.;
3. Кронштейн в сборе - 1 шт.;
4. Консоль пружинная - 1 шт.;
5. Блок аварийного питания - 1 шт.;
6. Аккумуляторная батарея - 1 шт.;
7. Ручка стерилизуемая - 2 шт.;
8. Руководство по эксплуатации - 1 шт.
6 Светильник хирургический передвижной «ЭМАЛЕД 300 П.Т.»
(с блоком аварийного питания), в составе:
1. Блок освещения 400 - 1 шт.;
2. Опора - 1 шт.;
3. Кронштейн в сборе - 1 шт.;
4. Консоль пружинная - 1 шт.;
5. Блок аварийного питания - 1 шт.;
6. Аккумуляторная батарея - 1 шт.;
7. Ручка стерилизуемая - 2 шт.;
8. Руководство по эксплуатации - 1 шт.
7 Светильник хирургический передвижной «ЭМАЛЕД 300-01 П», в составе:
1. Блок освещения 400 - 1 шт.;
2. Опора - 1 шт.;
3. Кронштейн в сборе - 1 шт.;
4. Консоль пружинная - 1 шт.;
5. Блок питания - 1 шт.;
6. Ручка стерилизуемая - 2 шт.;
7. Руководство по эксплуатации - 1 шт.
8 Светильник хирургический передвижной «ЭМАЛЕД 300-01 П.Т.», в составе:
1. Блок освещения 400 - 1 шт.;
2. Опора - 1 шт.;
3. Кронштейн в сборе - 1 шт.;
4. Консоль пружинная - 1 шт.;
5. Блок питания - 1 шт.

Заместитель руководителя Федеральной службы
по надзору в сфере здравоохранения

 Д.Ю. Павлюков
0069468


ФЕДЕРАЛЬНАЯ СЛУЖБА ПО НАДЗОРУ В СФЕРЕ ЗДРАВООХРАНЕНИЯ
(РОСЗДРАВНАДЗОР)

ПРИЛОЖЕНИЕ
К РЕГИСТРАЦИОННОМУ УДОСТОВЕРЕНИЮ
НА МЕДИЦИНСКОЕ ИЗДЕЛИЕ

от 22 июня 2020 года № ФСР 2009/05897 Лист 4

6. Ручка стерилизуемая - 2 шт.;
7. Руководство по эксплуатации - 1 шт.
9 Светильник хирургический передвижной «ЭМАЛЕД 200 П»
(с блоком аварийного питания), в составе:
1. Блок освещения 200 - 1 шт.;
2. Опора - 1 шт.;
3. Кронштейн в сборе - 1 шт.;
4. Консоль пружинная - 1 шт.;
5. Блок аварийного питания - 1 шт.;
6. Аккумуляторная батарея - 1 шт.;
7. Ручка стерилизуемая - 2 шт.;
8. Руководство по эксплуатации - 1 шт.
10 Светильник хирургический передвижной «ЭМАЛЕД 200 П.Т.»
(с блоком аварийного питания), в составе:
1. Блок освещения 200 - 1 шт.;
2. Опора - 1 шт.;
3. Кронштейн в сборе - 1 шт.;
4. Консоль пружинная - 1 шт.;
5. Блок аварийного питания - 1 шт.;
6. Аккумуляторная батарея - 1 шт.;
7. Ручка стерилизуемая - 2 шт.;
8. Руководство по эксплуатации - 1 шт.
11 Светильник хирургический передвижной «ЭМАЛЕД 200-01 П», в составе:
1. Блок освещения 200 - 1 шт.;
2. Опора - 1 шт.;
3. Кронштейн в сборе - 1 шт.;
4. Консоль пружинная - 1 шт.;
5. Блок питания - 1 шт.;
6. Ручка стерилизуемая - 2 шт.;
7. Руководство по эксплуатации - 1 шт.
12 Светильник хирургический передвижной «ЭМАЛЕД 200-01 П.Т.», в составе:
1. Блок освещения 200 - 1 шт.;
2. Опора - 1 шт.;
3. Кронштейн в сборе - 1 шт.;
4. Консоль пружинная - 1 шт.;
5. Блок питания - 1 шт.

Заместитель руководителя Федеральной службы
по надзору в сфере здравоохранения

 Д.Ю. Павлюков
0069468

ФЕДЕРАЛЬНАЯ СЛУЖБА ПО НАДЗОРУ В СФЕРЕ ЗДРАВООХРАНЕНИЯ
(РОСЗДРАВНАДЗОР)

**ПРИЛОЖЕНИЕ
К РЕГИСТРАЦИОННОМУ УДОСТОВЕРЕНИЮ
НА МЕДИЦИНСКОЕ ИЗДЕЛИЕ**

от 22 июня 2020 года № ФСР 2009/05897 Лист 5

6. Ручка стерилизуемая - 2 шт.;

7. Руководство по эксплуатации - 1 шт.

13 Светильник хирургический передвижной «ЭМАЛЕД 200-02 П», в составе:

1. Блок освещения 200 - 1 шт.;
2. Опора - 1 шт.;
3. Стойка - 1 шт.;
4. Консоль пружинная - 1 шт.;
5. Блок питания - 1 шт.;
6. Ручка стерилизуемая - 2 шт.;
7. Руководство по эксплуатации - 1 шт.

14 Светильник хирургический передвижной «ЭМАЛЕД 200-02 П LT», в составе:

1. Блок освещения 200 - 1 шт.;
2. Опора - 1 шт.;
3. Стойка - 1 шт.;
4. Консоль пружинная - 1 шт.;
5. Блок питания - 1 шт.;
6. Ручка стерилизуемая - 2 шт.;
7. Руководство по эксплуатации - 1 шт.

15 Светильник смотровой передвижной «ЭМАЛЕД 100 П» (с блоком аварийного питания), в составе:

1. Блок освещения 100 с гибким плантом, панелью управления и узлом шарнира - 1 шт.;
2. Основание - 1 шт.;
3. Стойка - 1 шт.;
4. Блок аварийного питания - 1 шт.;
5. Блок питания - 1 шт.;
6. Руководство по эксплуатации - 1 шт.

16 Светильник смотровой передвижной «ЭМАЛЕД 100 П LT» (с блоком аварийного питания), в составе:

1. Блок освещения 100 с гибким плантом, панелью управления и узлом шарнира - 1 шт.;
2. Основание - 1 шт.;
3. Стойка - 1 шт.;
4. Блок аварийного питания - 1 шт.;
5. Блок питания - 1 шт.;
6. Руководство по эксплуатации - 1 шт.

17 Светильник смотровой передвижной «ЭМАЛЕД 100-01 П», в составе:

1. Блок освещения 100 с гибким плантом, панелью управления и узлом шарнира - 1 шт.;

Заместитель руководителя Федеральной службы
по надзору в сфере здравоохранения


Д.Ю. Павлов
0069470

ФЕДЕРАЛЬНАЯ СЛУЖБА ПО НАДЗОРУ В СФЕРЕ ЗДРАВООХРАНЕНИЯ
(РОСЗДРАВНАДЗОР)

**ПРИЛОЖЕНИЕ
К РЕГИСТРАЦИОННОМУ УДОСТОВЕРЕНИЮ
НА МЕДИЦИНСКОЕ ИЗДЕЛИЕ**

от 22 июня 2020 года № ФСР 2009/05897 Лист 6

2. Основание - 1 шт.;

3. Стойка - 1 шт.;

4. Блок питания - 1 шт.;

5. Руководство по эксплуатации - 1 шт.

18 Светильник смотровой передвижной «ЭМАЛЕД 100-01 П LT», в составе:

1. Блок освещения 100 с гибким плантом, панелью управления и узлом шарнира - 1 шт.;
2. Основание - 1 шт.;
3. Стойка - 1 шт.;
4. Блок питания - 1 шт.;
5. Руководство по эксплуатации - 1 шт.


Заместитель руководителя Федеральной службы
по надзору в сфере здравоохранения
Д.Ю. Павлов
0075513



ЗАО "Завод ЭМА"

620028, г. Екатеринбург

Верх-Исетский бульвар, 13

e-mail: info@ema.su

тел.: +7 (343) 380-80-08

Редакция от 15.04.2020 г.