



Завод ЭМА
г. Екатеринбург



Облучатель бактерицидный бытовой ОББ 1×15

Руководство по эксплуатации 127.00.000 РЭ

1 Назначение

1.1 Облучатель бактерицидный бытовой ОББ 1×15 предназначен для дезинфекции воздуха в бытовых помещениях, а также в местах общественного пользования.

1.2 Вид климатического исполнения - УХЛ 4.2.

1.3 Облучатель соответствует требованиям ТР ТС 004/2011 «О безопасности низковольтного оборудования» и имеет сертификат соответствия № ТС RU C-RU.АИ16.В.00637 со сроком действия до 07.05.2020 г., выданный органом по сертификации ООО «Уралсертификат» (620102, г. Екатеринбург, ул. Московская, 48б).

2 Технические данные

Источник излучения:

| | |
|---|------------|
| бактерицидная лампа типа ДБМ15 или типа TUV15 , шт. | 1 |
| Бактерицидный поток лампы, Вт | 3,8/4,7* |
| Облученность на расстоянии 1м, Вт/м ² | 0,25/ 0,3 |
| Коэффициент использования бактерицидного потока | 0,48 |
| Производительность облучателя при 90% бактерицидной эффективности, м ³ / ч | 45/ 60 |
| Средняя продолжительность горения лампы, ч | 8000 |
| Напряжение электропитания, В | 220±22 |
| Частота, Гц | 50 |
| Потребляемая мощность, Вт (ВА), не более | 25 (30) |
| Класс защиты от поражения электрическим током по ГОСТ Р МЭК 335-1-94 | 1 |
| Габаритные размеры, мм | 60x100x480 |
| Масса, кг, не более | 2 |
| Средний срок службы, лет | 5 |

Примечание - *) в знаменателе приведены данные для лампы типа TUV 15.

3 Комплектность

| | |
|-----------------------------------|---|
| Облучатель (без лампы) | 1 |
| Лампа бактерицидная, шт | 1 |
| Руководство по эксплуатации, экз. | 1 |

4 Устройство и работа

4.1 Облучение производится с помощью бактерицидной лампы, которая излучает ультрафиолетовые лучи с длиной волны 253,7 нм, близкой к максимуму бактерицидного действия лучистой энергии, губительные для различных бактерий, вирусов и микроорганизмов, находящихся в воздухе помещений.

Более чувствительны к воздействию ультрафиолетового излучения вирусы и бактерии в вегетативной форме (палочки, кокки).

4.2 По конструкции облучатель относится к разряду экранированных - облучает верхние слои воздуха, нижние слои воздуха обеззараживаются за счет конвекции, что допускает пребывание людей в помещении при работе облучателя.

4.3 Облучатель (Рисунок 1) состоит из корпуса 1, лампы бактерицидной 2, экрана 3 и двух пластмассовых крышек 4. Под экраном, который крепится к корпусу двумя винтами, находится аппарат пускорегулирующий. В корпусе имеются два отверстия для крепления облучателя на стене.

Облучатель подключается к сети с помощью шнура питания, имеющего вилку с заземляющим контактом.

4.4 При использовании облучателя в бытовых помещениях площадью 18–25 м² дезинфекцию воздуха можно проводить периодически 3-4 раза в сутки, включая облучатель на 1-1,5 часа.

5 Меры безопасности

5.1 Облучатель соответствует установленным санитарным нормам по допустимым уровням физических факторов, оказывающих вредное воздействие на человека (электромагнитные и электростатические поля, интенсивность УФ излучения, вредные вещества в воздухе, шум).

5.2 Облучатель должен включаться в розетку, имеющую контакт заземления.

5.3 Замена поврежденного шнура питания (тип У) должна осуществляться в мастерской по ремонту бытовой техники.

5.4 ВНИМАНИЕ: ПРЯМОЕ ВОЗДЕЙСТВИЕ УЛЬТРАФИОЛЕТОВОГО ИЗЛУЧЕНИЯ НЕДОПУСТИМО. Может вызывать повреждения кожи или глаз, а также гибель комнатных растений. Во избежание этого облучатель следует подвешивать на высоту 2-2,3 м от пола.

5.5 При длительной работе облучателя с лампой ДБМ15 может ощущаться характерный запах озона, в этом случае рекомендуется выключить облучатель и проветрить помещение (при работе ламп типа TUV15 озон не образуется).

5.6 Не следует прикасаться к штырькам штепсельной вилки в течение 2-3 с после отключения изделия от сети.

5.7 При замене лампы, устранении неисправностей и очистке от пыли облучатель необходимо отключить от сети.

5.8 В случае боя лампы необходимо собрать капельку ртути резиновой грушей и место, где разбилась лампа, промыть однопроцентным раствором марганцовокислого калия.

5.9 Утилизация вышедших из строя ламп должна производиться в соответствии с действующими нормами и правилами и вывозиться в специально отведенное место.

6 Подготовка и порядок работы

6.1 При подготовке облучателя к работе необходимо установить лампу, для чего завести лампу под боковые крышки, вставить оба конца лампы в патроны и повернуть на четверть оборота.

6.2 Подвесить облучатель на стену на высоту не менее 2 – 2,3 м от пола.

6.3 Включить облучатель в сеть с помощью шнура питания. Время зажигания лампы 1 мин.

6.4 Внешняя отделка облучателя допускает влажную санитарную обработку 3% раствором перекиси водорода с добавлением 0,5% раствора моющего средства. Бактерицидную лампу следует протирать спиртом с периодичностью один раз в неделю.

7 Текущий ремонт

7.1 Текущий ремонт должен проводиться специалистами ремонтных предприятий.

7.2 При ремонте должны соблюдаться меры безопасности, указанные в разделе 5.

7.3 Возможной неисправностью, в случае, если не горит лампа, может быть отказ лампы или пускорегулирующего аппарата.

7.3.1 Для замены лампы необходимо повернуть лампу на четверть оборота и вывести ее из патронов.

7.3.2 Для доступа к пускорегулирующему аппарату необходимо снять боковые крышки 4 (Рисунок 1), вывинтив крепежные винты; экран 3, вывинтив крепежные винты со стопорной зубчатой шайбой .

При установке экрана на место необходимо установить под головку одного из винтов стопорную зубчатую шайбу.

ВНИМАНИЕ: В ЦЕЛЯХ ЭЛЕКТРОБЕЗОПАСНОСТИ УСТАНОВКА ПОД ГОЛОВКУ ВИНТА СТОПОРНОЙ ШАЙБЫ С ЗУБЬЯМИ ОБЯЗАТЕЛЬНА.

8 Транспортирование и хранение

8.1 Облучатель в упаковке транспортируется закрытым транспортом при температуре воздуха от минус 50 до плюс 50 °С и относительной влажности 100% при температуре плюс 25 °С.

8.2 Хранить облучатель допускается в неотапливаемом помещении при температуре от минус 50 до плюс 40 °С и относительной влажности воздуха не более 98% при температуре плюс 25 °С.

9 Гарантии изготовителя

9.1 Изготовитель гарантирует соответствие облучателя требованиям технических условий при соблюдении потребителем условий транспортирования, хранения и эксплуатации.

9.2 Гарантийный срок эксплуатации 1 год со дня продажи, но не более 1,5 лет со дня изготовления.

9.3 В течение гарантийного срока предприятие-изготовитель безвозмездно ремонтирует облучатель по предъявлении руководства по эксплуатации по адресу:

*Россия, 620028 г. Екатеринбург, ВИЗ-Бульвар,13, Завод ЭМА
тел. (343) 358-08-72*

10 Свидетельство о приемке и продаже

Облучатель бактерицидный бытовой **ОББ 1×15**

заводской номер _____ соответствует комплекту технической документации и признан годным для эксплуатации.

Вариант упаковки ВУ-1 по ГОСТ 9.014-78.

Дата изготовления _____

Ответственный за приемку _____

М.П.

Продан предприятием _____

Дата продажи _____

М.П.

11 Сведения о ремонте

Произведен _____, ремонт _____
(гарантийный, текущий) (дата)
предприятием _____

Содержание _____ неисправности:

Подпись руководителя _____ предприятия
ремонтного _____

(личная подпись) (расшифровка подписи)

М.П.

12 Утилизация

12.1 Составными частями облучателя являются:

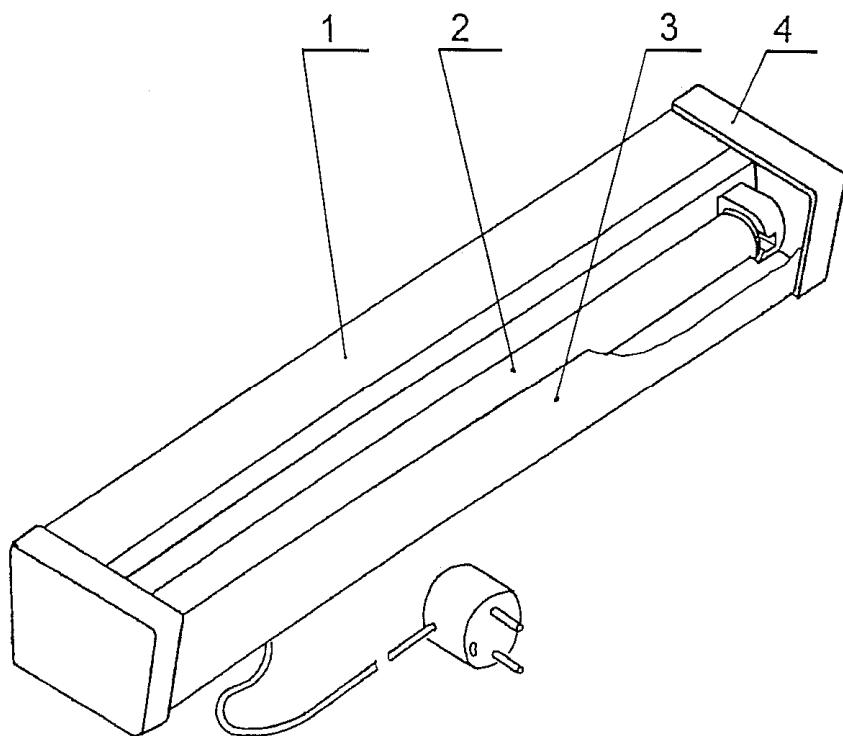
металлические – кожух, основание и его детали, экран;

пластмассовые – боковые крышки;

электротехнические изделия – конденсаторы, аппараты пускорегулирующие, клеммные колодки, ламподержатели;

лампы ртутные низкого давления бактерицидные.

12.2 Утилизация облучателя и его составных частей после истечения срока службы должна производиться в соответствии с федеральными, государственными и местными правилами и нормативными стандартами.



- 1 – корпус
- 2 – лампа
- 3 – экран
- 4 – крышка

Рисунок 1 – Общий вид облучателя ОББ 1×15