



Завод ЭМА
г. Екатеринбург

РУКОВОДСТВО ПО ЭКСПЛУАТАЦИИ 340.00.00.000 РЭ

СВЕТИЛЬНИКИ ХИРУРГИЧЕСКИЕ
ПОТОЛОЧНЫЕ С АВАРИЙНЫМ ПИТАНИЕМ
РЕГУЛИРУЕМЫЕ ОДНОБЛОЧНЫЕ «ЭМАЛЕД 300 А», «ЭМАЛЕД 200 А»

СВЕТИЛЬНИКИ ХИРУРГИЧЕСКИЕ ПОТОЛОЧНЫЕ
РЕГУЛИРУЕМЫЕ ОДНОБЛОЧНЫЕ «ЭМАЛЕД 300», «ЭМАЛЕД 200»



Содержание

1 Описание и работа	4
1.1 Назначение изделия	4
1.2 Технические данные	4
1.3 Состав изделия	9
1.4 Устройство и работа	10
1.5 Маркировка.....	10
1.6 Упаковка	11
2 Использование по назначению	11
2.1 Эксплуатационные ограничения	11
2.2 Подготовка светильника к использованию	11
2.3 Подготовка и монтаж потолочных светильников	12
2.4 Монтаж и сборка светильников	14
2.5 Подключение к сети.....	18
2.6 Регулирование изделия.....	18
2.7 Использование изделия	19
2.8 Действия в экстремальных условиях	20
3 Техническое обслуживание	20
3.1 Техническое обслуживание изделия	20
3.2 Техническое обслуживание составных частей изделия	21
3.3 Текущий ремонт	21
3.4 Меры безопасности.....	21
4 Транспортирование, хранение и утилизация	22
4.1 Транспортирование	22
4.2 Хранение	22
4.3 Утилизация	22
5 Гарантии изготовителя	23
6 Заключение о надежности перекрытия и крепления светильника	24
7 Свидетельство о приемке и упаковывании	25
8 Свидетельство о вводе в эксплуатацию	25
9 Сведения о ремонте	26
Приложение А(обязательное)Комплект рисунков и схем	27

Настоящее руководство по эксплуатации является объединенным документом, включающим в себя разделы руководства по эксплуатации и паспорта.

Данное руководство по эксплуатации распространяется на светильники хирургические настенные «ЭМАЛЕД», указанные в таблице 1 (далее светильник, светильники).

К эксплуатации светильника допускается медицинский персонал, внимательно изучивший настоящее руководство по эксплуатации и прошедший инструктаж в соответствии с «Правилами технической эксплуатации электроустановок потребителей».

Светильники выпускаются в соответствии с ТУ 9452-013-46655261-2009 и имеют регистрационное удостоверение Федеральной службы по надзору в сфере здравоохранения № ФСР 2010/07446.

По требованиям безопасности светильники соответствуют ГОСТ Р 50444-92, ГОСТ Р МЭК 60601-1-2010, ГОСТ Р МЭК 60601-2-41-2014, ГОСТ Р МЭК 60601-1-2-2014, ГОСТ 26368-90.

1 Описание и работа

1.1 Назначение изделия

Светильники «ЭМАЛЕД» предназначены для освещения операционного поля при хирургических, гинекологических операциях, диагностических исследованиях и осмотрах в медицинских учреждениях.

Светильники являются стационарным и предназначены для крепления на потолке.

Таблица 1 – Типы светильников

Наименование	Исполнение	Обозначение
Светильник хирургический потолочный с аварийным питанием регулируемый одноблочный	«ЭМАЛЕД 300 А»	340.00.00.000
Светильник хирургический потолочный регулируемый одноблочный	«ЭМАЛЕД 300»	340.00.00.000-01
Светильник хирургический потолочный с аварийным питанием регулируемый одноблочный	«ЭМАЛЕД 200 А»	240.00.00.000
Светильник хирургический потолочный регулируемый одноблочный	«ЭМАЛЕД 200»	240.00.00.000-01

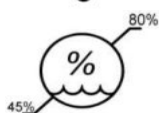
1.2 Технические данные

1.2.1 Условия эксплуатации светильника (ГОСТ 50444-92)

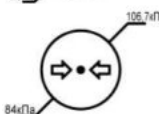
Вид климатического исполнения – УХЛ 4.2 ГОСТ 15150-69:



температура окружающего воздуха от плюс 10 до плюс 35 °С



относительная влажность воздуха от 45 до 80%



атмосферное давление от 84,0 до 106,7 кПа

По электробезопасности светильник соответствует требованиям ГОСТ Р МЭК 60601-1-2010, ГОСТ Р МЭК 60601-2-41-2014 и выполнен по классу защиты I.

Пользователь светильника «ЭМАЛЕД» должен обеспечить его применение в указанной электромагнитной обстановке.

Данные по электромагнитной эмиссии и помехоустойчивости приведены в таблицах 2 и 3.

Таблица 2 – Данные по электромагнитной эмиссии

Руководство и декларация изготовителя – электромагнитная эмиссия		
Светильники «ЭМАЛЕД» предназначены для применения в электромагнитной обстановке, определенной ниже. Покупателю или пользователю светильника «ЭМАЛЕД» следует обеспечить их применение в указанной электромагнитной обстановке.		
Испытание на электромагнитную эмиссию	Соответствие	Электромагнитная обстановка - указания
Радиопомехи по СИСПР 11	Группа 1	Светильники «ЭМАЛЕД» использует радиочастотную энергию только для выполнения внутренних функций. Уровень эмиссии радиочастотных помех является низкими и, вероятно, не приведет к нарушениям функционирования расположенного вблизи электронного оборудования
Радиопомехи по СИСПР 11	Класс В	Светильники «ЭМАЛЕД» пригодны для применения в любых местах размещения, включая жилые дома и здания, непосредственно подключенные к распределительной электрической сети, питающей жилые дома
Гармонические составляющие тока по МЭК 61000-3-2	Класс А	
Колебания напряжения и фликер по МЭК 61000-3-3	Соответствует	


Таблица 3 – Данные по помехоустойчивости

Руководство и декларация изготовителя - помехоустойчивость			
Светильники «ЭМАЛЕД» предназначены для применения в электромагнитной обстановке, определенной ниже. Покупателю или пользователю светильника «ЭМАЛЕД» следует обеспечить их применение в указанной электромагнитной обстановке			
Испытание на помехоустойчивость	Испытательный уровень по МЭК 60601	Уровень соответствия	Электромагнитная обстановка - указания
Электростатические разряды (ЭСР) по МЭК 61000-4-2	± 6 кВ – контактный разряд	± 6 кВ – контактный разряд	Полы в помещения должны быть выполнены из дерева, бетона или керамической плитки. Если полы покрыты синтетическим материалом, то относительная влажность воздуха должна составлять не менее 30 %
	± 8 кВ – воздушный разряд	± 8 кВ – воздушный разряд	

Продолжение таблицы 3

Наносекундные импульсные помехи по МЭК 61000-4-4	± 2 кВ – для линий электропитания	± 2 кВ – для линий электропитания	Качество электрической энергии в сети в должно соответствовать типичным условиям коммерческой или больничной обстановки
	± 1 кВ – для линий ввода/вывода	± 1 кВ – для линий ввода/вывода	
Микросекундные импульсные помехи большой энергии по МЭК 61000-4-5	± 1 кВ - при подаче помех по схеме «провод-провод»	± 1 кВ - при подаче помех по схеме «провод-провод»	Качество электрической энергии в электрической сети здания должно соответствовать типичным условиям коммерческой или больничной обстановки
	± 2 кВ - при подаче помех по схеме «провод-земля»	± 2 кВ - при подаче помех по схеме «провод-земля»	
Провалы напряжения, кратковременные прерывания и изменения напряжения во входных линиях электропитания по МЭК 61000-4-11	$< 5 \% U_n$ (провал напряжения $>95\% U_n$) в течение 0,5	$< 5 \% U_n$ (провал напряжения $>95\% U_n$) в течение 0,5	Качество электрической энергии в электрической сети здания должно соответствовать типичным условиям коммерческой или больничной обстановки. Если пользователю светильника «ЭМАЛЕД» требуется непрерывная работа в условиях прерываний сетевого напряжения, рекомендуется обеспечить питание светильника «ЭМАЛЕД» от источника бесперебойного питания или батареи.
	$40 \% U_n$ (провал напряжения $60 \% U_n$) в течение 5 периодов.	$40 \% U_n$ (провал напряжения $60 \% U_n$) в течение 5 периодов.	
	$70 \% U_n$ (провал напряжения $30 \% U_n$) в течение 25 периодов.	$70 \% U_n$ (провал напряжения $30 \% U_n$) в течение 25 периодов.	
	$< 5 \% U_n$ (провал напряжения $>95\% U_n$) в течение 5 с.	$< 5 \% U_n$ (провал напряжения $>95\% U_n$) в течение 5 с.	
Магнитное поле промышленной частоты (50/60 Гц) по МЭК 61000-4-8	3 А/м	3 А/м	Уровни магнитного поля промышленной частоты должно соответствовать типичным условиям коммерческой или больничной обстановки

Продолжение таблицы 3

Кондуктивные помехи, наведенные радиочастотными электромагнитными полями по МЭК 61000-4-6	3 В (среднеквадратичное значение) в полосе от 150 кГц до 80 МГц	3 В (среднеквадратичное значение) в полосе от 150 кГц до 80 МГц	Расстояние между используемой мобильной радиотелефонной системой связи и любым элементом светильника «ЭМАЛЕД», включая кабели, должно быть не меньше рекомендуемого пространственного разнеса, который рассчитывается в соответствии с приведенным ниже выражением применительно к частоте передатчика. Рекомендуемый пространственный разнос составляет: $d=1,2\times\sqrt{P}$
Радиочастотное электромагнитное поле по МЭК 61000-4-3	3 В/м в полосе от 80 МГц до 2,5 ГГц	3 В/м в полосе от 80 МГц до 2,5 ГГц	$d=1,2\times\sqrt{P}$ (от 80 до 800 МГц), $d=2,3\times\sqrt{P}$ (от 800 МГц до 2,5 ГГц) где d – рекомендуемый пространственный разнос, м ^{b)} P- номинальная максимальная выходная мощность передатчика, Вт, установленная изготовителем. Напряженность поля при распространении радиоволн от стационарных радиопередатчиков, по результатам наблюдений за электромагнитной обстановкой ^{a)} , должна быть ниже, чем уровень соответствия в каждой полосе частот ^{b)} . Помехи могут иметь место вблизи оборудования, маркированного знаком 
<p>Примечание – U_n – уровень напряжения электрической сети до момента подачи испытательного воздействия</p> <p>а) Напряженность поля при распространении радиоволн от стационарных радиопередатчиков, таких как базовые станции радиотелефонных сетей (сотовых/беспроводных), и наземных подвижных радиостанций, любительских радиостанций, АМ и FM радиовещательных передатчиков, телевизионных передатчиков не могут быть определены расчетным путем с достаточной точностью. Для этого должны быть осуществлены практические измерения напряженности поля. Если измеренные значения в месте размещения светильника «ЭМАЛЕД» превышают применимые уровни соответствия, следует проводить наблюдения за работой светильника «ЭМАЛЕД» с целью проверки их нормального функционирования. Если в процессе наблюдения выявляется отклонение от нормального функционирования, то, возможно, необходимо принять дополнительные меры, такие как переориентировка или перемещение светильника «ЭМАЛЕД».</p> <p>б) Вне полосы частот от 150 кГц до 80 МГц следует обеспечить напряженность поля 1 В/м.</p> <p>Примечания</p> <p>1 На частотах 80 и 800 МГц применяют большее значение напряженности поля.</p> <p>2 Приведенные выражения применимы не во всех случаях. На распространение электромагнитных волн влияет поглощение или отражение от конструкций, объектов и людей.</p>			

1.2.2 Основные технические данные приведены в таблице 4.

Таблица 4 – Основные технические данные светильников

Параметры	«ЭМАЛЕД 300 А»		«ЭМАЛЕД 200 А»	
	«ЭМАЛЕД 300 А»	«ЭМАЛЕД 300 А»	«ЭМАЛЕД 200 А»	«ЭМАЛЕД 200 А»
1 Светотехнические				
Количество блоков освещения, шт.	1			
Количество светодиодов, шт.	42		7	
Центральная освещенность (Ес) в центре светового поля на расстоянии 1 м, клк	120		50	
Диаметр светового поля d ₁₀ на расстоянии 1 м, мм	160±16		150±15	
Диапазон регулирования диаметра светового поля, мм	160-300		-	
Отношение d ₅₀ / d ₁₀	>0,5			
Полная облученность (Ее) светового поля, Вт/м ²	<1000			
Отношение значения облученности (Ее) к центральной освещенности (Ес) мВт / (м ² лк), не более	6			
Теневое разбавление (остаточная освещенность), %, когда на пути светового луча имеется:				
одна маска	-		-	
две маски	46,2		40	
в донной части трубки (внутри)	97,9		98	
в донной части трубки с одной маской	-		-	
в донной части трубки с двумя масками	46,7		40	
Цветовая температура, °К	4500±100			
Индекс цветопередачи (Ra), не менее	95			
Регулирование освещенности, %	от 10 до 100		от 30 до 100	
Рабочее расстояние, см	70-140			
2 Электрические				
Напряжение питающей сети, В	220±22			
Частота питающей сети, Гц	50			
Потребляемая мощность от сети, ВА, не более	80	60	40	20
Источник света	светодиоды			
Срок службы источников света, ч	60 000			
Режим работы	непрерывный			

Продолжение таблицы 4

3 Механические				
Минимальное значение высоты помещения (при расстоянии от пола до подвеса 2000мм), мм	2700		2600	
Вращение блоков освещения вокруг вертикальных осей подвеса (центральной и оси шарнира)	не ограничено			
Температура стерилизации съемной ручки, °С	121			
Масса, кг, не более	50	48	48	45
Средний срок службы, лет, не менее	8			
Габаритные размеры и параметры перемещения, мм	Рисунок А.28		Рисунок А.29	

1.3 Состав изделия

В комплект поставки светильника входят сборочные единицы, детали и документация, указанные в таблице 5.

Таблица 5 – Комплект поставки светильника

№ п/п	Наименование	«ЭМАЛЕД 300 А»	«ЭМАЛЕД 300»	«ЭМАЛЕД 200 А»	«ЭМАЛЕД 200»
		Количество, шт.			
1	Блок освещения	1			
2	Ось центральная	1			
3	Консоль пружинная	1			
4	Удлинитель*	1			
5	Кожух	1			
6	Аккумуляторная батарея**	2	-	2	-
7	Комплект монтажных частей	1			
8	Ручка стерилизуемая	2			
9	Руководство по эксплуатации на светильники	1			

* Длина удлинителя зависит от высоты несущего потолка помещения и определяется по замерам заказчика.

1.4 Устройство и работа

1.4.1 Светильник включает в себя блок освещения, в котором в качестве источника света используются светодиоды, положение которых согласовано с оптической системой блока освещения.

Блок освещения излучает свет, имеющий естественную цветность (оцениваемую цветовой температурой) и цветопередачу близкую к дневному свету. Повышенная освещенность и улучшенная цветопередача позволяют при хирургических операциях различать самые мелкие детали и оттенки тканей и органов.

1.4.2 Конструкция светильника состоит из блока освещения 1, который с помощью консоли пружинной 2, оси центральной 3, удлинителя 4 и кожуха 5 крепятся к потолку. Шарнир обеспечивает неограниченное круговое вращение блока освещения и позволяет устанавливать блок освещения на нужной высоте в требуемом положении. Изменить положение блока освещения, можно используя стерилизуемую ручку 6, а так же кольцо блока освещения 7 (рисунок А.1, рисунок А.2).

1.4.3 Электропитание светильников осуществляется от сети переменного тока $220\pm 22\text{В}$ и частотой 50 Гц (далее питающая сеть) через блок питания, установленного в защитном кожухе.

1.4.4 Светильники «ЭМАЛЕД 300 А», «ЭМАЛЕД 200 А» имеют аварийное питание от аккумуляторов. В защитном кожухе размещены аккумуляторные батареи и электронный блок для автоматического включения аварийного питания в случае прерывания электропитания, а также зарядное устройство, позволяющее заряжать аккумуляторную батарею при работе светильника от питающей сети.







1.4.5 Общее подключение/отключение светильника производится с помощью сетевого кабеля, а включение/отключение блока освещения с помощью шильд-клавиатуры 8, расположенной на блоке освещения 1 (рисунок А.1), панели управления (рисунок А.24), панели управления 8 (рисунок А.2).



ВНИМАНИЕ: НЕ ОБЕСТОЧИВАЙТЕ СВЕТИЛЬНИК НА ПРОДОЛЖИТЕЛЬНЫЙ ПЕРИОД ВРЕМЕНИ, ИНАЧЕ ЭТО МОЖЕТ ПРИВЕСТИ К РАЗРЯДУ И ОТКАЗУ АККУМУЛЯТОРНЫХ БАТАРЕЙ!

1.5 Маркировка

1.5.1 На светильниках имеются следующие символы по ГОСТ Р МЭК 60601-1-2010:

Переменный ток	
Защитное заземление	
Внимание, обратитесь к эксплуатационным документам	
Выключено (питание: отсоединение от сети)	
Включено (питание: соединение с сетью)	
Изделие типа В	

1.5.2 На изделие нанесена маркировка, согласно ГОСТ 50444-92, которая содержит:

- наименование и товарный знак предприятия-изготовителя;
- наименование и обозначение изделия;
- обозначение технических условий на изделие;
- номинальное напряжение питающей сети;
- частоту переменного тока питающей сети;
- серийный номер изделия;
- год и месяц изготовления.

1.5.3 На транспортную упаковку наносится маркировка, согласно ГОСТ 14192-96.

1.6 Упаковка

Для транспортировки светильник разбирают на составные части и укладывают в картонные коробки в соответствии с ГОСТ Р 50444-92.

На картонные коробки наносятся следующие манипуляционные знаки по ГОСТ 14192-96:

Хрупкое, обращаться осторожно



Беречь от влаги



Верх, правильное вертикальное положение груза



2 Использование по назначению

2.1 Эксплуатационные ограничения

Светильники должны эксплуатироваться в климатических условиях, приведенных в пункте 1.2.1 настоящего руководства.

Аккумуляторные батареи должны эксплуатироваться в соответствии с паспортом, прилагаемым к ним.

Дополнительная нагрузка на узел крепления светильника недопустима.

Эксплуатация светильника должна осуществляться в соответствии с «Правилами технической эксплуатации электроустановок потребителей».

Использование светильника не по назначению может создать непредвиденную опасность.

2.2 Подготовка светильника к использованию

Перед сборкой и установкой светильника, необходимо извлечь все его элементы из транспортной упаковки.

Проверить комплектность светильника.

После транспортирования светильника в условиях отрицательных температур, его необходимо выдержать в помещении при комнатной температуре в течение 24 часов перед установкой и подключением к питающей сети.

К монтажу и техническому обслуживанию светильника допускаются квалифицированные специалисты, внимательно изучившие настоящее руководство по

эксплуатации и прошедшие инструктаж в соответствии с «Правилами технической эксплуатации электроустановок потребителей».

2.3 Подготовка и монтаж потолочных светильников

2.3.1 Требования к электромонтажу

Электромонтаж в помещении, где планируется установить светильник, должен быть проведен в соответствии с действующими стандартами, а так же в соответствии с правилами электробезопасности ГОСТ Р МЭК 60601-1-2010.

Расчет, проведение и проверка электромонтажа должны производиться заказчиком с привлечением квалифицированных специалистов.

Прокладка проводов электропитания должна быть выполнена скрытой проводкой. Провода должны быть выведены в центре крепления светильника (в отверстиях Ø 160 мм). Длина выводных концов должна быть не менее 500 мм.

Сечение сетевых проводов и проводов защитного заземления должны быть не менее 1 мм².

Многожильные провода должны быть снабжены наконечниками для оконцевания жил.

Для защиты электрической цепи от короткого замыкания рекомендуется использовать выключатель автоматический А1 (рисунок А.27) с номинальным током 6 А (приобретается и устанавливается потребителем самостоятельно).

2.3.2 Требования к креплению

Перед монтажом светильника необходимо произвести расчет статической прочности потолочного перекрытия согласно требованиям действующих строительных норм и правил.

Статическая прочность потолочного перекрытия должна быть достаточной для выдерживания нагрузки, создаваемой светильником и другими грузами, закрепленными на нем.

Должны быть проведены инженерные расчеты потолочных креплений и распределения нагрузки в потолочном перекрытии.

Перед началом монтажа специалистом-строителем со стороны заказчика должно быть заполнено заключение о соответствии несущей способности потолка статической нагрузке, создаваемой светильником при конкретном методе его крепления (см. п.6). Данные для расчета нагрузки на перекрытие приведены в таблице 6. В расчет следует включить региональные коэффициенты безопасности.

Таблица 6 – Параметры нагрузки для потолочного крепления

Тип светильника	Изгибающий момент, Нм	Вертикальная сила тяжести, Н
«ЭМАЛЕД 300 А», «ЭМАЛЕД 300»	890	300
«ЭМАЛЕД 200 А», «ЭМАЛЕД 200»	830	270



ВНИМАНИЕ: БЕЗ ЗАКЛЮЧЕНИЯ О НАДЕЖНОСТИ ПЕРЕКРЫТИЯ МОНТАЖ СВЕТИЛЬНИКА ЗАПРЕЩАЕТСЯ!

До начала монтажа должны быть завершены работы по подводу электропитания к месту крепления светильника, а также по креплению к потолку потолочного диска. Подвод электропитания и потолочное крепление производятся силами заказчика.

2.3.3 Варианты крепления на потолке

2.3.3.1 Крепление с помощью потолочного диска или потолочного удлинителя

Самое надежное и наиболее распространенное крепление потолочного диска на железобетонном перекрытии осуществляется с помощью контрплиты и сквозных резьбовых шпилек М12×460 (входят в комплект поставки светильника). При этом железобетонные перекрытия должны быть выполнены по всем строительным нормам и правилам.

При использовании анкерного крепления с высокой несущей способностью или других видах перекрытий расчет статической прочности и исполнение крепления потолочного диска должны выполняться силами заказчика.

Если при сверлении отверстий была нарушена арматура, то необходимо привлечь специалиста в области статики, поскольку это может привести к перераспределению статической нагрузки в перекрытии.

Крепление осуществляется с помощью потолочного диска (рисунок А.3).

Один из вариантов крепления потолочного диска приведен на рисунке А.4.

Примечание – Допускается крепление потолочного диска 6 шпильками на диаметре 350мм (в случае установки светильника «ЭМАЛЕД» взамен ранее выпускавшихся потолочных светильников ЗАО «Завод ЭМА»), при этом решение о надежности крепления принимает специалист - строитель.

При высоте потолка более 3300 мм крепление светильников осуществляется с помощью потолочного удлинителя (рисунок А.5). Длина трубы удлинителя зависит от высоты потолка, и предварительно согласуется с заказчиком.

Примечание – Допускается крепление потолочного удлинителя 4 шпильками на диаметре 350мм (в случае установки светильника «ЭМАЛЕД» взамен ранее выпускавшихся потолочных светильников ЗАО «Завод ЭМА»), при этом решение о надежности крепления принимает специалист - строитель.

2.3.3.2 Заливка крепления в перекрытие

Если точное положение светильника известно до заливки железобетонного перекрытия, то вместе с ним можно залить и детали крепления, при этом шпильки нужно оставить такой длины, чтобы они были полностью закрыты бетоном (рисунок А.6).

Последовательность операций:

- с помощью потолочного диска 1 (рисунок А.6, а) или потолочного удлинителя 1 (рисунок А.6, б) разметьте и просверлите отверстия диаметром 14 мм в опалубке 2;
- наверните шестигранные гайки 3 на резьбовые шпильки 4, затем сверху вставьте шпильки в отверстия в опалубке;
- приверните потолочный диск/потолочный удлинитель с помощью подкладных шайб и шестигранных гаек 5 к шпилькам с резьбой;
- расположите арматуру 6 таким образом, чтобы шпильки выступали сверху между арматурными стержнями;
- с помощью шайб и гаек приверните контрплиту 7 на такой высоте соответственно толщине потолка, чтобы все крепление располагалось ниже верхнего уровня несущего перекрытия 8;
- проложите провода электропитания 9 над опалубкой 2 и выведите их в центральное отверстие потолочного диска/потолочного удлинителя. Длина выводных концов должна быть не менее 500 мм, а при наличии потолочного удлинителя - не менее длины потолочного удлинителя плюс 500 мм;



ВНИМАНИЕ: НЕОБХОДИМО СЛЕДИТЬ ЗА ТЕМ, ЧТОБЫ ШПИЛЬКИ БЫЛИ СТРОГО ПАРАЛЛЕЛЬНЫ МЕЖДУ СОБОЙ И ВЕРТИКАЛЬНЫ!

- залейте перекрытие и, после отвердения бетона, снимите потолочный диск/потолочный удлинитель, вывернув гайки 5, удалите опалубку;
- закрепите потолочный диск/потолочный удлинитель с помощью подкладных шайб и шестигранных гаек 5, затяните при этом шестигранные гайки с моментом затяжки 40 Нм.

2.3.3.3 Крепление с помощью контрплиты

Шпильки должны быть такой длины, чтобы контрплита была полностью закрыта бесшовным полом или изоляцией от ударных шумов (рисунок А.7).

Последовательность операций:

- разметьте и просверлите отверстия диаметром 16 мм под потолочный диск 1 (рисунок А.7, а) или под потолочный удлинитель 1 (рисунок А.7, б);
- наверните шестигранные гайки 6 с подкладными шайбами 2 на шпильки 3 с резьбой М12 по 2 гайки – гайка и контргайка. Гайки между собой должны быть с усилием затянуты;
- положите контрплиту 4 на несущее перекрытие 5 и вставьте подготовленные шпильки с гайками в отверстия в контрплите и перекрытии;
- стяните потолочный диск/потолочный удлинитель и контрплиту с помощью гаек 6 (М12) и шайб 2, гайки заверните с моментом затяжки 40 Нм, установите на каждую шпильку дополнительно по контргайке и затяните их с таким же усилием.



ВНИМАНИЕ: ПОТОЛОЧНЫЙ ДИСК/ПОТОЛОЧНЫЙ УДЛИНИТЕЛЬ ДОЛЖЕН БЫТЬ ПЛОТНО БЕЗ ЗАЗОРОВ ПРИТЯНУТ К НЕСУЩЕМУ ПЕРЕКРЫТИЮ!

2.3.3.4 Крепление на потолке с помощью анкерных болтов

Если крепление с помощью контрплиты невозможно, то при определенных, подлежащих проверке условиях, в монолитных перекрытиях допускается использовать анкерные болты, рассчитанные на высокую нагрузку, диаметром 14 мм и длиной 100 мм (рисунок А.8).

В других видах перекрытий расчет статической прочности и исполнение крепления потолочного диска (плиты) должны выполняться силами заказчика.

Следует использовать только анкерные болты, допущенные для монтажа, которые должны работать в зоне упругой деформации металла. С учетом указанного необходимо использовать паспортизованные фирменные анкеры.

По согласованию с заказчиком светильник поставляется со шпильками или с анкерными болтами. Крепление шпильками является предпочтительным.

2.4 Монтаж и сборка светильников

Монтаж и сборка потолочного светильника должны проводиться квалифицированными специалистами в строгом соответствии с данным пунктом руководства. Допускаются к использованию только фирменные сборочные единицы, детали и комплектующие изделия.

Демонтаж светильника осуществляется в обратной последовательности.

Проходная высота между нижней кромкой подвеса светильника и верхней плоскостью пола должна составлять около 2100 мм.

Минимальная высота помещения при проходной высоте 2000 мм указана в таблице 4 данного руководства по эксплуатации.

Разная высота помещений компенсируется удлинительной трубой (удлинителем).



ВНИМАНИЕ: ПРИ НАЛИЧИИ ПОДВЕСНОГО ПОТОЛКА ДЛЯ СВЕТИЛЬНИКОВ: НЕОБХОДИМО ДЕМОНТИРОВАТЬ ЧАСТЬ ПОТОЛКА ЛИБО ВЫРЕЗАТЬ ОТВЕРСТИЕ ДИАМЕТРОМ 330 ММ ДЛЯ ЕГО МОНТАЖА!

2.4.1 Монтажа потолочного диска

В зависимости от комплектности светильника диск потолочный крепится на потолочное перекрытие (рисунок А.9) или на потолочный удлинитель (рисунок А.10).

2.4.1.1 Установка гаек на диск потолочный (рисунок А.9)

- наверните гайки 2 на болты 3;



ВНИМАНИЕ: УКАЗАННЫЕ ГАЙКИ ЯВЛЯЮТСЯ КОНТРГАЙКАМИ И ДОЛЖНЫ БЫТЬ ОБЯЗАТЕЛЬНО УСТАНОВЛЕННЫ!

- установите расстояние между потолочным диском и нижней кромкой гаек не менее 16 мм во всех точках по окружности.

Примечание - Расстояние 16 мм необходимо для укладки проводов электро монтажа

2.4.1.2 Монтаж диска потолочного на потолочный удлинитель и установка гаек

Последовательность монтажных работ (рисунок А.10):

- совместите отверстия диска потолочного 1 и потолочного удлинителя 2;
- стяните потолочный диск и потолочный удлинитель с помощью болтов 3, гаек 5 и шайб 4;
- наверните гайки 6 на болты 7;
- установите расстояние между потолочным диском и нижней кромкой гаек не менее 16 мм во всех точках по окружности.

Примечание - Расстояние 16 мм необходимо для укладки проводов электро монтажа

2.4.2 Монтаж фланца потолочного

2.4.2.1 Последовательность монтажных работ (рисунок А.11)

- установите фланец потолочный 3 на болты потолочного диска 2, предварительно надев на болты шайбы 4;
- зафиксируйте фланец потолочный 3 двумя диаметрально противоположными гайками 1 (M12);
- наденьте на остальные болты шайбы 4, пружинные шайбы 5 и зафиксируйте с помощью гаек 1 (M12);
- повторите предыдущее действие для двух шестигранных гаек, которые были установлены без шайб.

2.4.2.2 Установка фланца потолочного в вертикальном положении

- с помощью строительного уровня установите фланец потолочный в вертикальном положении. Регулировку следует производить с помощью нижних и верхних шестигранных гаек;
- затяните попарно диаметрально противоположные верхние шестигранные гайки;
- нижние шестигранные гайки окончательно затяните с помощью динамометрического ключа с усилием до 40 Нм (4 кгсм);

- убедитесь в вертикальном положении фланца потолочного с помощью строительного уровня.

2.4.3 Монтаж удлинителя

Последовательность монтажных работ (рисунок А.12):

- совместите отверстия удлинителя 1 и фланца потолочного 2;
- зафиксируйте удлинитель винтами 4 с шайбами 3.

2.4.4 Установка блока питания, аккумуляторов и зарядного устройства

2.4.4.1 Для светильников с аварийным питанием

- установите блок питания 1, две полки аккумуляторные 2 и преобразователь напряжения 3 и закрепите их с помощью крепежных элементов 4 (рисунок А.13);
- кабель заземления 3 блока питания 1 прикрутить винтом 5 к преобразователю напряжения 2 (рисунок А.14);
- кабель 4 блока питания 1 присоединить к разъему «INPUT» преобразователя напряжения 2;
- кабель удлинителя 8 протянуть между диском удлинителя и диском потолочным и подключить к разъему “OUTPUT” L1.

2.4.4.2 Для светильников без аварийного питания

- установите блок питания 1 и закрепите его крепежными элементами 2, 3 (рисунок А.15);
- отверните винт клипсы 5;
- проденьте кабель удлинителя 4 через клипсу 5;
- разъем кабеля удлинителя 4 присоедините к разъему X3 блока питания 1;
- заземляющую часть кабеля 4 (желтый с зеленой полосой) прикрутить винтом 6 к пластине блока питания 1;
- установите винт клипсы 5 на блок питания 1.

2.4.5 Монтаж центральной оси

Последовательность монтажных работ (рисунок А.16):

- отверните винт 7;
- снимите крышку 6;
- наденьте ось центральную 1 на удлинитель 2;



ВНИМАНИЕ: НЕ ТЯНИТЕ СИЛЬНО ЗА ЭЛЕКТРИЧЕСКИЕ ПРОВОДА! ПРИ ПОВРЕЖДЕНИИ ИЗОЛЯЦИИ ПРОВОДОВ СВЕТИЛЬНИК МОЖЕТ ОКАЗАТЬСЯ ПОД НАПРЯЖЕНИЕМ. ВО ИЗБЕЖАНИЕ ПОРАЖЕНИЯ ЭЛЕКТРИЧЕСКИМ ТОКОМ ВСЕГДА ОСТОРОЖНО ПРОТЯГИВАЙТЕ СОЕДИНИТЕЛЬНЫЕ ПРОВОДА!

- установите дистанционное кольцо 3 и стопорное кольцо 4;
- вставьте крышку 6 и заверните винт 7.

Примечание - Во время установки центральной оси в удлинитель распрямите кабели внутри удлинителя, осторожно потянув за них в верхней части удлинителя.



ВНИМАНИЕ: НЕ ДОПУСКАЙТЕ ПЕРЕКОСА ЦЕНТРАЛЬНОЙ ОСИ!

В случае если ось расположена не перпендикулярно относительно потолка, то необходимо повторить последовательность действий п. 2.4.2.2 данной инструкции.

2.4.6 Монтаж пружинных консолей

Последовательность монтажных работ (рисунок А.17):

- открутите винты 4;
- снимите крышку 5;
- вставьте пружинную консоль 2 в отверстие оси центральной 1 и зафиксируйте её, установив сначала кольцо дистанционное 8, затем кольцо стопорное 7 из комплекта;
- убедитесь, что стопорное кольцо 7 защелкнулось и плотно прилегает к оси;
- соедините разъём консоли 6 с ответной частью 9 так, чтобы крепежные элементы разъема 6 совпали с двумя пазами крышки 5;
- установите крышку 5;
- зафиксируйте крышку 5 винтом 4.



ВНИМАНИЕ: ПРУЖИННАЯ КОНСОЛЬ НАХОДИТСЯ В СИЛЬНО ПОДПРУЖИНЕННОМ СОСТОЯНИИ. МОНТАЖ ПРОВОДИТЬ В КРАЙНЕМ ВЕРХНЕМ ПОЛОЖЕНИИ, ИНАЧЕ КОНСОЛЬ МОЖЕТ РЕЗКО РАСПРЯМИТЬСЯ И НАНЕСТИ СЕРЬЕЗНУЮ ТРАВМУ!

2.4.6 Монтаж блоков освещения



ВНИМАНИЕ: ПРИ МОНТАЖЕ БЛОКОВ ОСВЕЩЕНИЯ В НИЖНЕМ ПОЛОЖЕНИИ КОНСОЛИ БЫТЬ ПРЕДЕЛЬНО ВНИМАТЕЛЬНЫМИ, ТАК КАК ПРУЖИННАЯ КОНСОЛЬ НАХОДИТСЯ В СИЛЬНО ПОДПРУЖИНЕННОМ СОСТОЯНИИ, МОЖЕТ РЕЗКО РАСПРЯМИТЬСЯ И НАНЕСТИ СЕРЬЕЗНУЮ ТРАВМУ!



ВНИМАНИЕ: ПРИ СОЕДИНЕНИИ КОНТАКТНЫХ ЧАСТЕЙ ЭЛЕКТРИЧЕСКИХ РАЗЪЕМОВ НЕ ПРИЛАГАЙТЕ ЧРЕЗМЕРНЫХ ВЕРТИКАЛЬНЫХ УСИЛИЙ, ЭТО МОЖЕТ ПРИВЕСТИ К ИХ ПОЛОМКЕ! ПРИ СОЕДИНЕНИИ РАЗЪЕМОВ МОЖНО ОСТОРОЖНО ВРАЩАТЬ КОНСОЛИ И БЛОКИ ОСВЕЩЕНИЯ ВОКРУГ ВЕРТИКАЛЬНЫХ ОСЕЙ ДО ОБЕСПЕЧЕНИЯ СТЫКОВКИ КОНТАКТНЫХ ЧАСТЕЙ РАЗЪЕМОВ!

Последовательность монтажных работ блока освещения:

- установите колпачок пластиковый 5 на консоль 2 (рисунок А.18);
- смажьте канавку на оси дуги блока освещения 1 смазкой Литол-24. Состыкуйте блок освещения 1 с консолью 2 так, чтобы при этом совместились разъемы 6 и 7;
- поверните колпачок пластиковый 5, совмещая паз в колпачке пластиковом с пазом 8 для сектора 4, установите сектор 4;
- поверните колпачок пластиковый 5 на угол $\approx 180^\circ$, совместите отверстия для винта-тормоза и завинтите винт-тормоз 3.

2.4.7 Монтаж кожуха потолочного

Монтаж кожуха потолочного производится после подключения к сети светильника

п.2.5.

Последовательность монтажных работ (рисунок А.19):

- соедините половинки 1 кожуха между собой с помощью винтов 4 (входящих в комплект) вокруг трубы удлинителя 2 над опорным кольцом 3;
- опустите кожух на опорное кольцо 3;

- вставьте уплотнительную ленту в кольцевую канавку в верхней части кожуха (в комплекте кожуха);
- прижмите кожух опорным кольцом 3 к потолку и затяните винты установочные 5, фиксирующие опорное кольцо 3 на удлинителе 2.

2.5 Подключение к сети

После установки блоков освещения в зависимости от типа светильника следует подключить разъем кабеля 6 (рисунок А.14).



ВНИМАНИЕ: ПЕРЕД ПОДКЛЮЧЕНИЕМ К СЕТИ СВЕТИЛЬНИКА УБЕДИТЕСЬ, ЧТО ЛИНИЯ СЕТЕВОГО ЭЛЕКТРОПИТАНИЯ ОБЕСТОЧЕНА!

Многожильные провода должны быть снабжены наконечниками для оконцевания жил.

Сечение сетевых проводов и провода защитного заземления не должно быть меньше 1мм².

2.5.1 Подключение блока питания для светильника без аварийного питания:

- кабель 6 преобразователя напряжения 2 присоединить к клеммам аккумуляторов: красный провод к плюсовой клемме аккумулятора А, синий провод к минусовой клемме аккумулятора Б (рисунок А.15);
- кабелем 7 соединить минусовую клемму аккумулятора А и плюсовую клемму аккумулятора Б.

2.6 Регулирование изделия

2.6.1 Регулировка усилия поворота консолей

Регулировка усилия осуществляется для устранения самопроизвольного перемещения оси центральной и консоли пружинной.

Чтобы отрегулировать плавность поворота пружинной консоли 3, необходимо затянуть или ослабить винт-тормоза 4 (рисунок А.20).

Чтобы отрегулировать плавность поворота оси центральной 2, необходимо затянуть или ослабить винты-тормоза 5.

Для равномерного распределения тормозного усилия регулировку следует производить двумя винтами одновременно (4 или 5).

2.6.2 Регулировка усилия пружины

При необходимости отрегулируйте усилие пружины следующим образом, чтобы консоль пружинная с блоком освещения фиксировалась в любом желаемом положении:

- снимите боковую пластиковую крышку 2 пружинной консоли 1 (рисунок А.21);
- выполните регулировку с помощью регулировочного винта 3;
- если пружинная консоль опускается - пружинная сила слишком мала, регулировочный винт следует повернуть вправо (против часовой стрелки);
- если пружинная консоль поднимается - пружинная сила слишком велика, регулировочный винт следует повернуть влево (по часовой стрелке).

Примечания:

1 Ключ для регулировки входит в комплект пружинной консоли.

2 В упакованном состоянии пружинные консоли находятся в состоянии, когда их угол подъема минимален, т.е. в горизонтальном положении.

2.6.3 Регулировка усилия поворота блока освещения

Примечание – Тормозное усилие поворота блока освещения относительно горизонтальной оси настраивается на заводе-изготовителе. Если блок освещения не останавливается самостоятельно в любом положении, то можно дополнительно настроить усилие.

После монтажа блоков освещения, при необходимости, произведите регулировку усилия перемещения. Для регулировки усилия перемещения в блоке «ЭМАЛЕД 300» затянуть или ослабить винт-тормоз 3, расположенный на одном дуговом шарнире корпуса блока освещения (рисунок А.22).

2.7 Использование изделия

2.7.1 Светильник готов к работе после окончания подготовки к работе в соответствии с «Руководством по эксплуатации 340.00.00.000 РЭ» и заполнения свидетельства о вводе в эксплуатацию (см. п.8).

2.3.2 Для работы светильника необходимо включить электропитание.

2.3.3 Использование шильд-клавиатуры для светильника «ЭМАЛЕД 300 А», «ЭМАЛЕД 300» (рисунок А.23)

- для включения и выключения блоков освещения нажмите кнопку 3 «ON/OFF» на пульте;
- отрегулируйте освещенность блоков с помощью кнопок 2 «+» и «-» (увеличение и уменьшение значения освещенности), находящихся в правой части шильд-клавиатуры;
- отрегулируйте диаметр светового поля с помощью кнопок 4 «+» и «-», находящихся в левой части;
- при длительном нажатии на кнопки «+» и «-» происходит ступенчатое изменение нужной световой характеристики в сторону ее увеличения или уменьшения;
- при работе от аккумуляторных батарей индикатор 1 работает прерывисто (моргает), а при работе от сети – непрерывно.

2.3.4 Использование панели управления для светильника «ЭМАЛЕД 300 А», «ЭМАЛЕД 300» (рисунок А.24)

2.3.4.1 Включение

Для включения/выключения блока освещения нажмите кнопку 1 (рисунок А.24). При этом появиться экран приветствия.

При работе от питающей сети на экране панели управления будет отображаться значение Power normal. При переходе светильника в аварийный режим работы (от аккумуляторных батарей) отключиться подсветка панели управления и значение режима работы смениться на Power battery (рисунок А.25).

2.3.4.2 Регулировка освещенности

Для регулировки освещенности используйте кнопки 3 и 4. Имеется 4 ступени регулировки (рисунок А.24). В нижней части экрана панели управления индикатор освещенности представлен в виде шкалы с надписью light (рисунок А.25).

2.3.4.3 Регулировка диаметра фокусировки светового пятна

Для регулировки диаметра фокусировки светового пятна используйте кнопки 5 и 6. Имеется 4 ступени регулировки (рисунок А.24).

При длительном нажатии на кнопки регулировки происходит постепенное изменение нужной световой характеристики в сторону ее увеличения или уменьшения. В нижней части экрана панели управления индикатор значения диаметра светового поля представлен в виде шкалы с надписью focus (рисунок А.25).

2.3.4.4 Включение режима эндоскопической хирургии

Включение режима эндоскопической хирургии «ENDO» (освещенность составляет $4\pm 1\%$ от общей) – кнопка 2 (рисунок А.24). При этом на экране отобразится Mode Endo (по умолчанию - Mode Normal – режим нормальной освещенности) (рисунок А.25).

2.3.5 Рекомендуется выключать блок освещения кнопкой 1 (рисунок А.24) на панели управления, или кнопкой 3 (рисунок А.24) на шильд-клавиатуре.

2.3.6 Использование панели управления для светильника «ЭМАЛЕД 200 А», «ЭМАЛЕД 200» (рисунок А.26)

Включение и выключение блока освещения осуществляется с помощью кнопки 2, для этого нажмите и удерживайте ее в течение 5 с.

Блок освещения светильника имеет 3 ступени освещенности. Отрегулируйте ее с помощью кнопки 2.

2.3.7 Блок освещения переместить в нужное положение, чтобы создать требуемое освещение операционного поля.

2.8 Действия в экстремальных условиях

При возникновении взрывопожароопасной ситуации необходимо обесточить светильник.

3 Техническое обслуживание

3.1 Техническое обслуживание изделия

Техническое обслуживание светильника необходимо проводить не реже одного раза в 6 месяцев.

Объем технического обслуживания светильника включает в себя проверку:

- регулировки пружинных консолей и вращения блока освещения;
- работоспособности органов управления (при воздействии на органы управления светильником должны меняться соответствующие параметры согласно руководству по эксплуатации);
- работоспособности всех источников света (при включении и переборе всех режимов должны светиться светодиоды с разной яркостью в зависимости от режима работы).

Перед проведением работ по санитарной обработке обесточьте светильник и дождитесь его полного остывания.

Санитарную обработку светильника производите 3% раствором перекиси водорода с добавлением 0,5% мыльного раствора моющего средства или другими разрешенными к применению дезинфекционными средствами, в соответствии с МУ-287-113.

3.2 Техническое обслуживание составных частей изделия

Для замены стерилизуемой ручки нажмите на шариковую защелку ручки и, потянув вниз, снимите ручку. При установке ручки поместите ее так, чтобы шариковая защелка защелкнулась, убедитесь в надежности установки ручки.

Стерилизацию съемных ручек производите паровым методом, в соответствии с МУ-287-113. Для стерилизации установите ручки в вертикальное положение открытой стороной вниз. Температура стерилизации не должна превышать плюс 121 °С. При стерилизации избегайте касания ручек с другими предметами.

При выполнении данных условий ручки могут выдержать как минимум 350 стерилизаций без какого-либо повреждения.

3.3 Текущий ремонт

3.3.1 Текущий ремонт проводится специалистами ремонтных предприятий, имеющих разрешение завода-изготовителя.

Для работ по техобслуживанию и ремонту следует использовать только детали и принадлежности завода-изготовителя.

При ремонте соблюдайте меры безопасности, указанные в пункте 3.4 настоящего руководства.

3.3.2 Обнаружение неисправностей

Возможные неисправности и методы их устранения приведены в таблице 7.

Таблица 7 – Обнаружение и устранение неисправностей

Наименование неисправности	Возможные причины	Указание по устранению
Самопроизвольное передвижение пружинной консоли в горизонтальной плоскости	Удлинитель смонтирован не по уровню	Регулировка усилия поворота консолей см. п. 2.6.1. Если неисправность не устранена, то см. п. 2.4.2.2
Самопроизвольное передвижение пружинной консоли в вертикальной плоскости	Не отрегулирована пружинная консоль	Регулировка усилия подъема консоли см. п. 2.6.2
Нет свечения блока (ов) при работе от аварийного питания	Разряжена или неисправна аккумуляторная батарея	Зарядить или заменить аккумуляторную батарею

3.3.3 Другие виды ремонтных работ могут проводиться только представителями предприятия – изготовителя или уполномоченными сервисными центрами.

3.3.4 Ремонт в течение гарантийного срока эксплуатации производится специалистами завода-изготовителя.

3.3.5 Критерием предельного состояния светильников является невозможность или нецелесообразность восстановления путем ремонта.

3.4 Меры безопасности

3.4.1 Меры безопасности при техобслуживании

Производите дезинфекцию светильника только в холодном состоянии.

Заменяйте поврежденные ручки (имеющие трещины и сколы).

Во избежание повреждения пластмассовых деталей не используйте абразивные, щелочные, кислотные и спиртосодержащие чистящие средства.

3.4.2 Меры безопасности при ремонте

При проведении любых ремонтных работ обесточьте светильник и дождитесь полного остывания светильника.

Своевременно заменяйте поврежденные детали светильника.

4 Транспортирование, хранение и утилизация

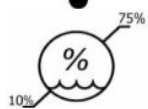
4.1 Транспортирование

Светильник в упаковке транспортируется всеми видами крытых транспортных средств в соответствии с ГОСТ Р 50444-92 правилами перевозок, действующими на транспорте данного вида.

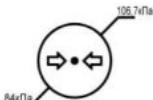
Условия транспортирования изделий должны соответствовать условиям хранения – 5 (ОЖ4) по ГОСТ 15150-69.



температура окружающего воздуха от плюс 50 до минус 50 °С



относительная влажность воздуха от 10 до 75 %



атмосферное давление от 84,0 до 106,7 кПа

Транспортирование в указанных условиях не должно превышать 4 месяцев. Изделие требует бережного обращения и не должно подвергаться чрезмерной вибрации и тряске.

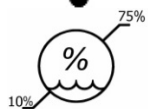
4.2 Хранение

Светильник в упаковке изготовителя следует хранить на складах.

Хранение изделия в упаковке должно соответствовать условиям хранения 2(С) по ГОСТ 15150-69.



температура окружающего воздуха от плюс 40 до минус 50 °С



относительная влажность воздуха от 10 до 75 %



атмосферное давление от 84,0 до 106,7 кПа

4.3 Утилизация

Составными частями светильников являются:

- металлические – детали пружинной консоли, детали кабеля сетевого, детали блока освещения;

- пластмассовые – детали пружинной консоли, детали блока освещения, корпус шильд-клавиатуры, панели управления;
- электротехнические изделия – платы блока освещения, электрические платы клавиатур;
- аккумуляторные батареи.

Утилизация светильника и его составных частей после истечения срока службы должна производиться в соответствии с федеральными, государственными и местными правилами и нормативными документами.

5 Гарантии изготовителя

Изготовитель гарантирует соответствие изделия требованиям ТУ 9452-013-46655261-2009 при соблюдении условий транспортирования, хранения, эксплуатации по ГОСТ 15150-69 и монтажа согласно руководству по эксплуатации.

Гарантийный срок эксплуатации – 12 месяцев со дня ввода в эксплуатацию, но не более 18 месяцев со дня продажи.

Действие гарантии прекращается в случае:

- внесения потребителем несанкционированных изменений в конструкцию изделия;
- механических повреждений;
- несоблюдения требований руководства по эксплуатации;
- осуществления установки или ремонта оборудования лицом или сервисным центром, не имеющим разрешение завода–изготовителя.

Предприятие-изготовитель не несет ответственности за вред, причиненный вследствие нарушения потребителем правил эксплуатации и хранения изделия, а также за обслуживание изделия неквалифицированными сотрудниками.

Адрес завода- изготовителя:

Россия, 620028 г. Екатеринбург, Верх-Исетский бульвар, 13, ЗАО «Завод ЭМА»,
Тел.: +7 (343) 358-08-72, 358-08-73

Сервисная служба: тел. +7 (343) 358-08-57, e-mail: serv@ema.su

Примечание: в случае возникновения замечаний к продукции, просим Вас сообщить в наш адрес. Форма и рекомендуемое содержание на нашем сайте www.ema.su в разделе «Документы»/ «Заявка о несоответствии».

6 Заключение о надежности перекрытия и крепления светильника**ВНИМАНИЕ: СВЕТИЛЬНИК МОЖЕТ МОНТИРОВАТЬСЯ В ОПЕРАЦИОННОЙ ТОЛЬКО ПОСЛЕ ПРЕДЪЯВЛЕНИЯ ДАННОГО ЗАКЛЮЧЕНИЯ!**

Лечебное учреждение _____

(наименование лечебного учреждения, адрес)

Операционная _____

Светильник:

«ЭМАЛЕД 300 А»

«ЭМАЛЕД 300»

«ЭМАЛЕД 200 А»

«ЭМАЛЕД 200»

Способ крепления к перекрытию: с использованием анкеров, рассчитанных на высокую нагрузку

Заключение

Настоящим подтверждается, что несущее перекрытие и конструкция крепления надежны и обладают достаточной несущей способностью для монтажа вышеуказанного светильника.

Специалист/строитель _____

(должность)

(личная подпись)

(расшифровка подписи)

(дата)

М.П.
(органа строительного надзора)

7 Свидетельство о приемке и упаковывании

Светильник хирургический потолочный «ЭМАЛЕД» _____

Серийный номер изделия _____

Серийный номер блока освещения _____

соответствует технической документации и признан годным для эксплуатации.

Упаковку произвел _____
(должность) (личная подпись) (расшифровка подписи) (дата)

Дата изготовления _____

Ответственный за приемку

М.П. _____
личная подпись _____
расшифровка подписи _____

год, месяц, число

8 Свидетельство о вводе в эксплуатацию

Монтаж светильника потолочного «ЭМАЛЕД» _____

Заводской номер _____

Произведен _____
(наименование монтирующей организации, адрес)

_____ (должность) (личная подпись) (расшифровка подписи) (дата)

М.П.

Светильник введен в эксплуатацию _____

_____ (наименование лечебного учреждения, адрес)

Представитель лечебного учреждения _____
(должность) (личная подпись) (расшифровка подписи) (дата)

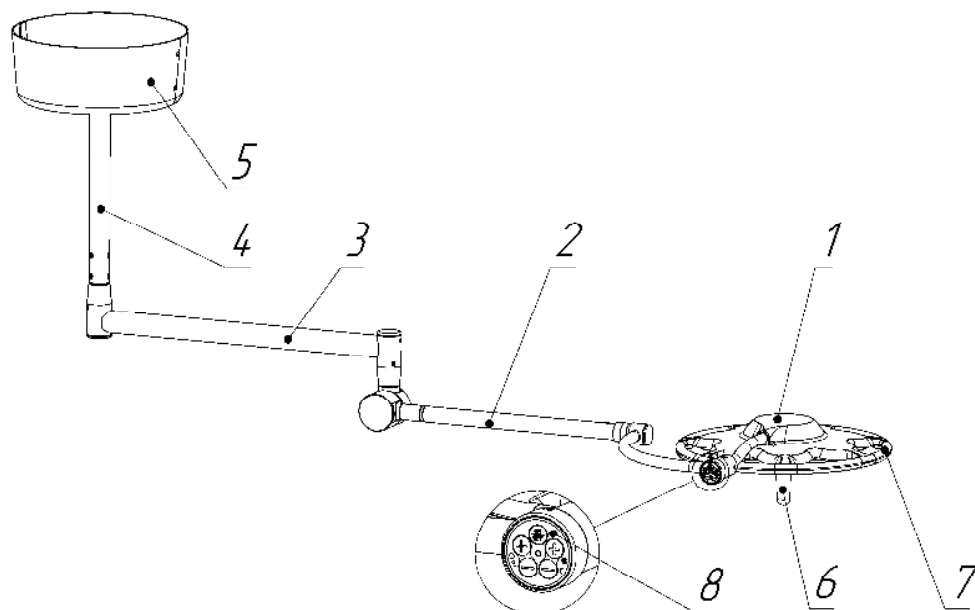
М.П.

Светильник принят на гарантийное обслуживание
предприятием _____
(наименование предприятия, адрес)

Представитель ремонтного предприятия _____
(должность) (личная подпись) (расшифровка подписи) (дата)

М.П.

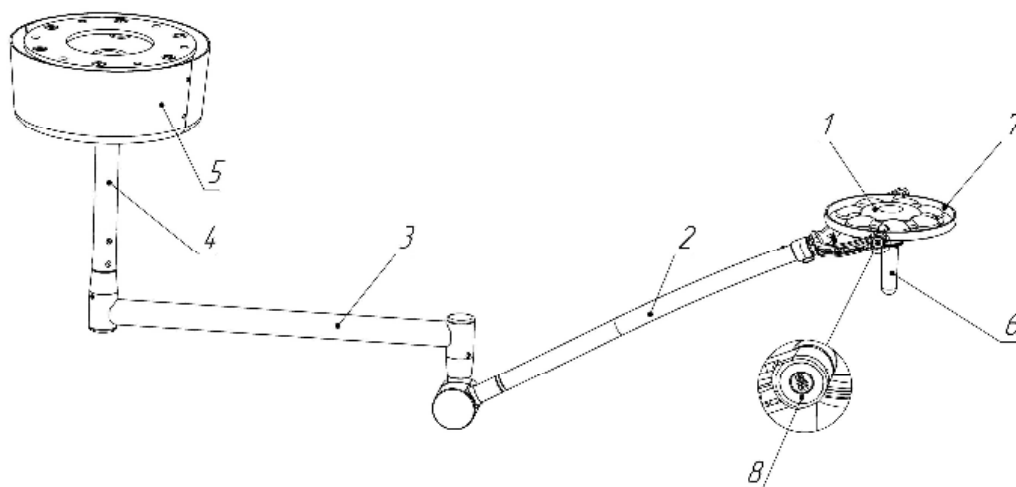
Приложение А
(обязательное)
Комплект рисунков и схем



- 1 – Блок освещения
- 2 – Консоль пружинная
- 3 – Ось центральная
- 4 – Удлинитель

- 5 – Кожух
- 6 – Ручка стерилизуемая
- 7 – Кольцо блока освещения
- 8 – Шильд-клавиатура

Рисунок А.1 – Общий вид светильника «ЭМАЛЕД 300 А», «ЭМАЛЕД 300»



- 1 – Блок освещения
- 2 – Консоль пружинная
- 3 – Ось центральная
- 4 – Удлинитель

- 5 – Кожух
- 6 – Ручка стерилизуемая
- 7 – Кольцо блока освещения
- 8 – Панель управления

Рисунок А.2 – Общий вид светильника «ЭМАЛЕД 200 А», «ЭМАЛЕД 200»

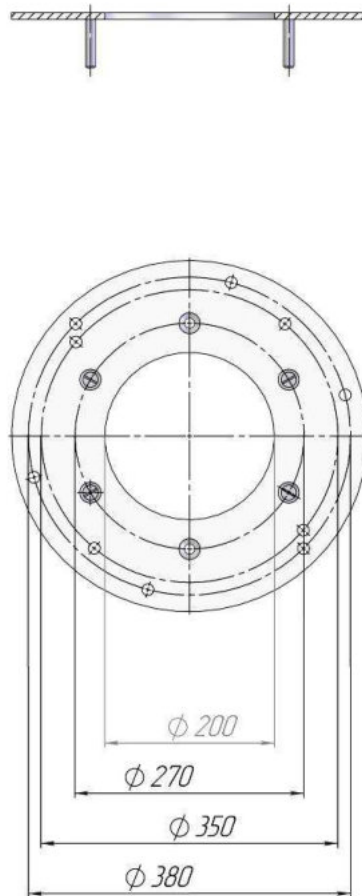
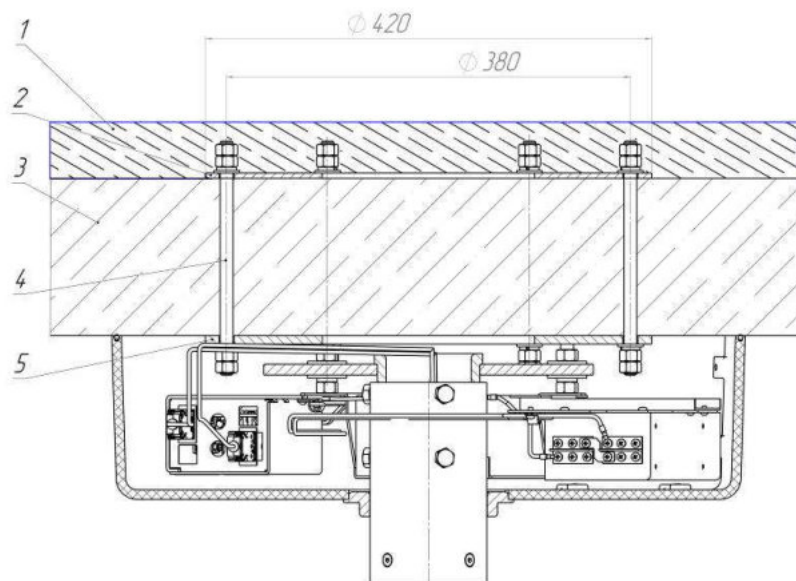


Рисунок А.3 – Потолочный диск



1 – Пол верхнего этажа
 2 – Контрплита
 3 – Несущее перекрытие

4 – Шпильки с резьбой М12 (6 шт по окружности)
 5 – Диск потолочный

Рисунок А.4 – Пример крепления потолочного диска

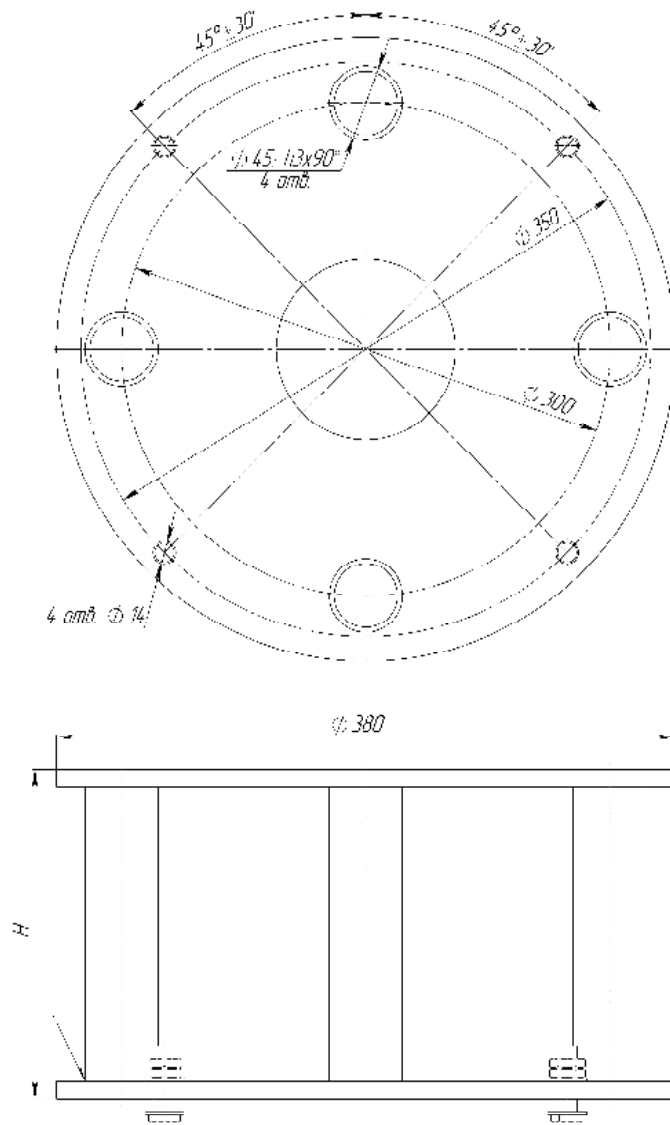
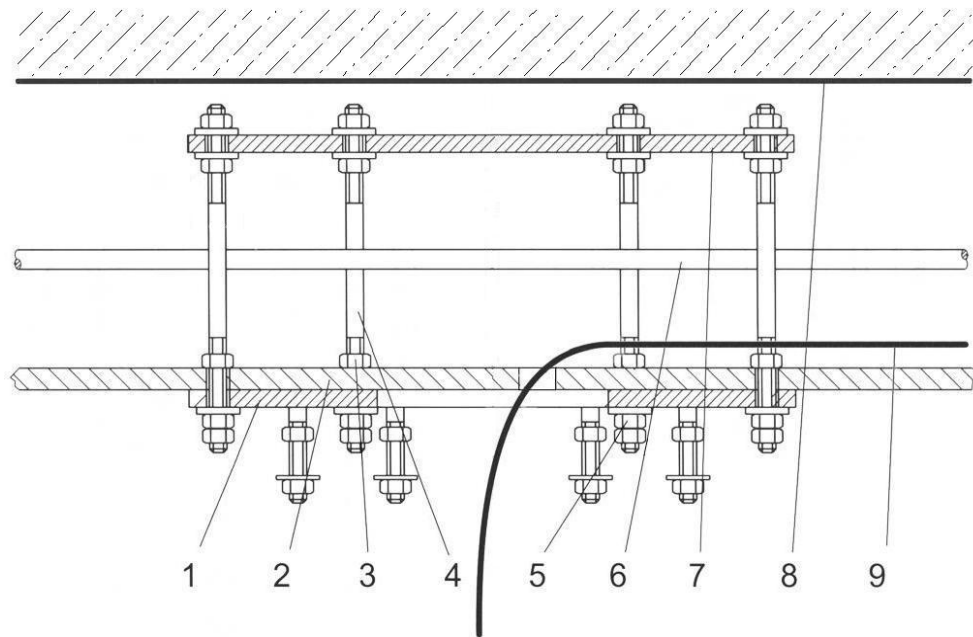
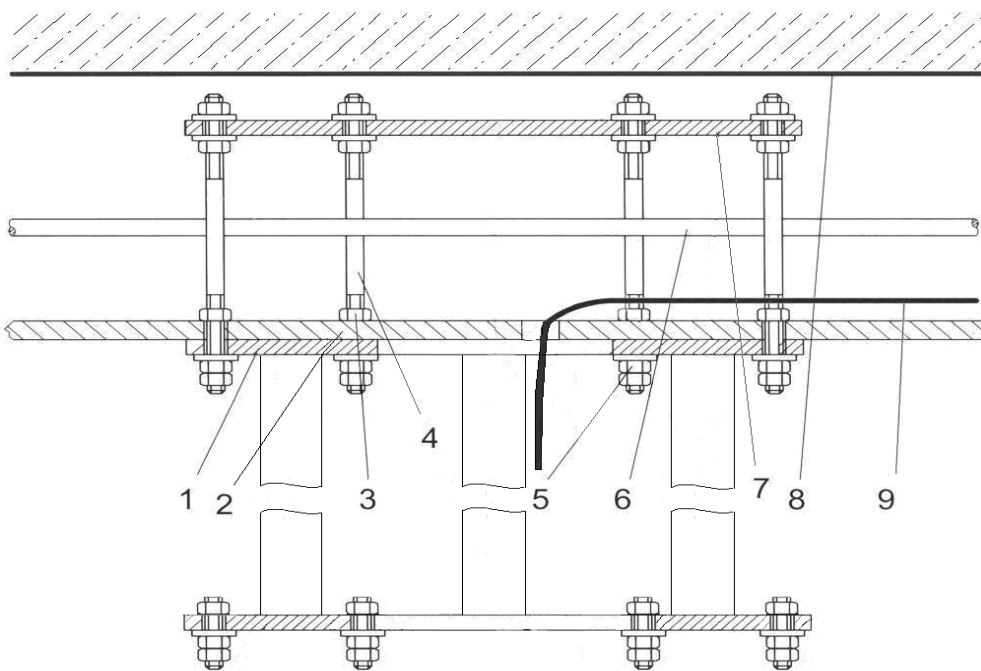


Рисунок А.5 – Потолочный удлинитель



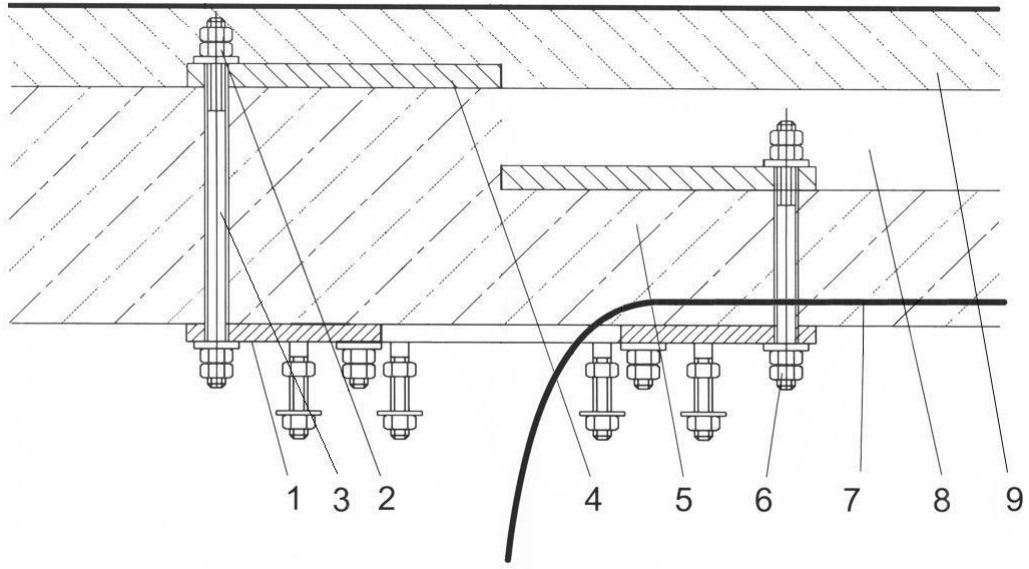
а)



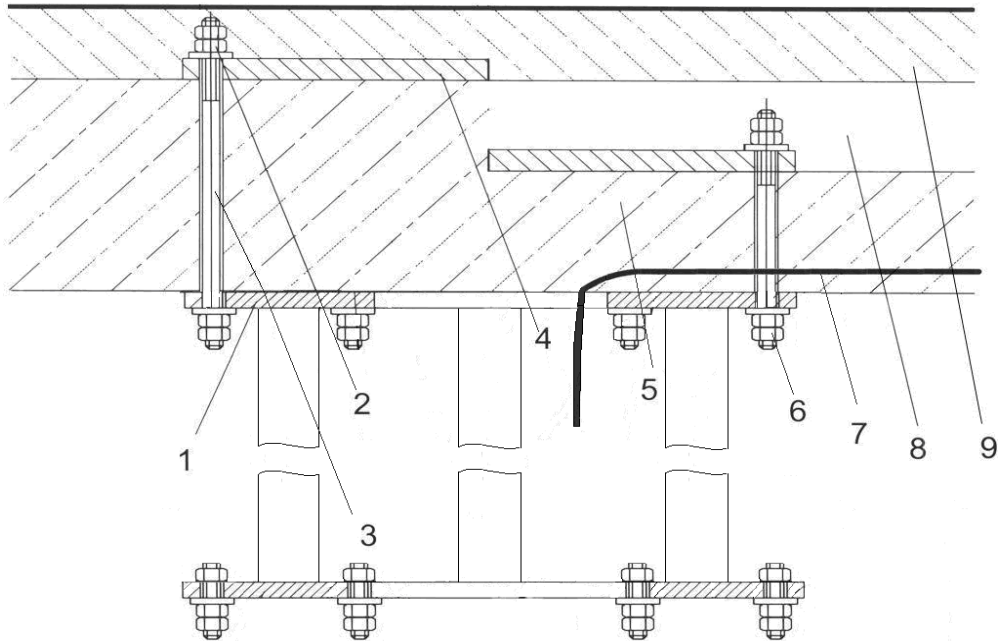
б)

- | | |
|-----------------------------------------------------|------------------------------|
| 1 – а) Потолочный диск/
б) Потолочный удлинитель | 6 – Арматура |
| 2 – Опалубка | 7 – Контрплита |
| 3 – Шестигранная гайка | 8 – Верх несущего перекрытия |
| 4 – Шпилька M12×460 | 9 – Провода электропитания |
| 5 – Подкладные шайбы и шестигранные гайки | |

Рисунок А.6 – Заливка крепления в перекрытие



а)

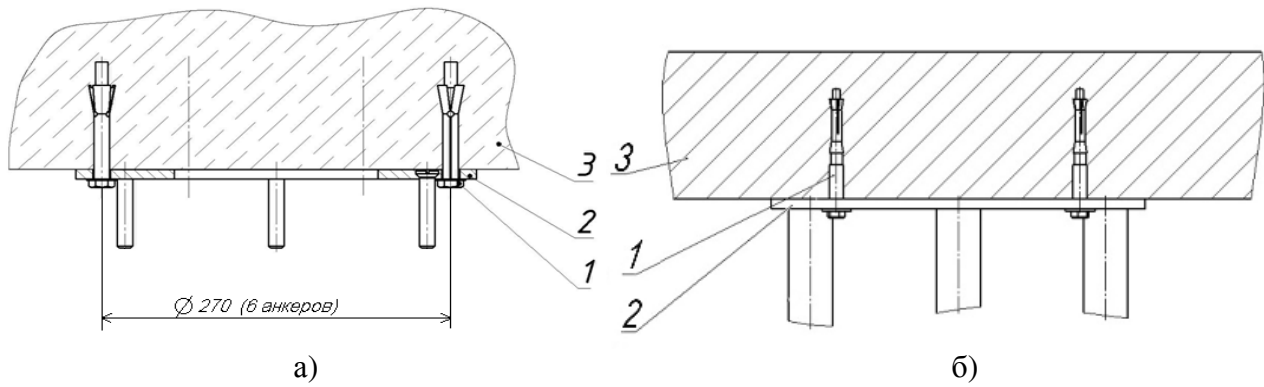


б)

- 1 – а) Потолочный диск/
б) Потолочный удлинитель
- 2 – Подкладные шайбы
- 3 – Шпилька М12×460
- 4 – Контрплита
- 5 – Несущее перекрытие

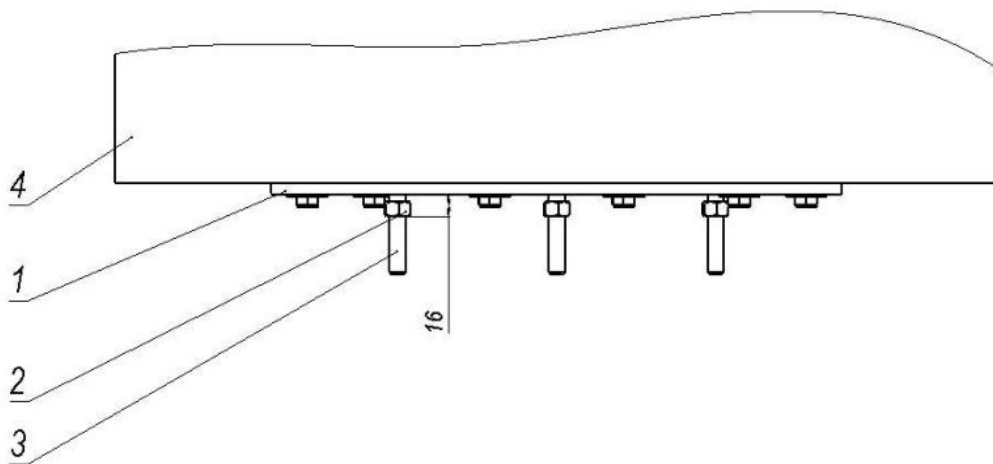
- 6 – Шестигранные гайки
- 7 – Провода электропитания
- 8 – Изоляция от ударных шумов
- 9 – Бесшовный пол

Рисунок А.7 – Крепление с помощью контрплиты



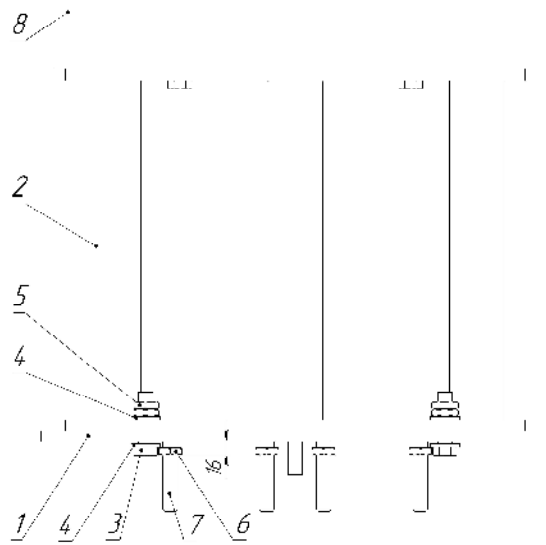
- 1 – Болт анкерный
- 2 – а) Потолочный диск/ б) Потолочный удлинитель
- 3 – Потолочное перекрытие

Рисунок А.8 – Крепление с помощью анкерных болтов



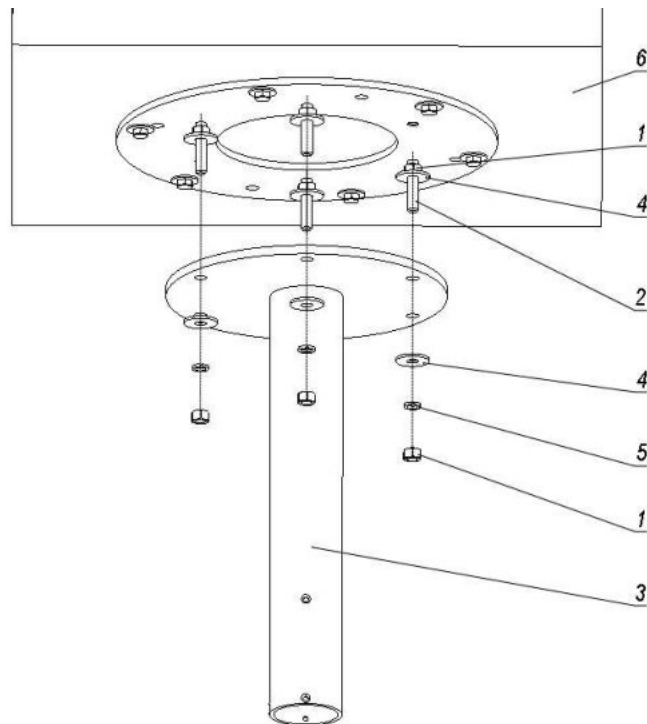
- 1 – Диск потолочный
- 2 – Гайка
- 3 – Болт диска потолочного
- 4 – Потолочное перекрытие

Рисунок А.9 – Монтаж диска потолочного на перекрытие



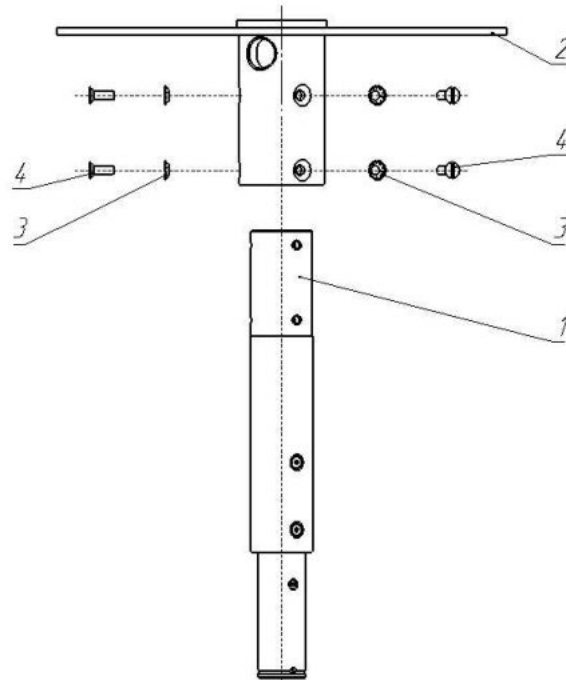
- | | |
|---------------------------|---------------------------|
| 1 – Диск потолочный | 5, 6 – Гайка |
| 2 – Потолочный удлинитель | 7 – Болт |
| 3 – Болт | 8 – Потолочное перекрытие |
| 4 - Шайба | |

Рисунок А.10 – Монтаж диска потолочного на потолочный удлинитель



- | | |
|----------------------------|---------------------------|
| 1 – Гайка | 4 – Шайба |
| 2 – Болт диска потолочного | 5 – Шайба пружинная |
| 3 – Фланец потолочный | 6 – Потолочное перекрытие |

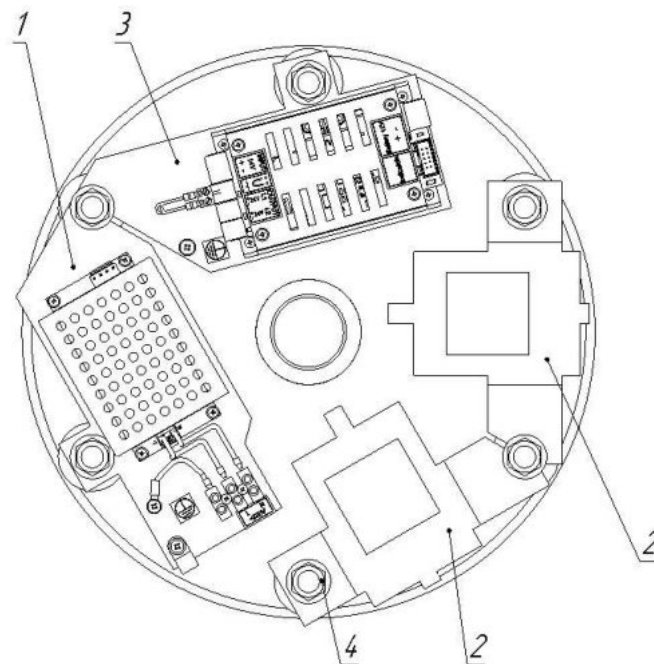
Рисунок А.11 – Монтаж фланца потолочного



- 1 - Удлинитель
- 2 - Фланец потолочный

- 3 - Шайба
- 4 - Винт

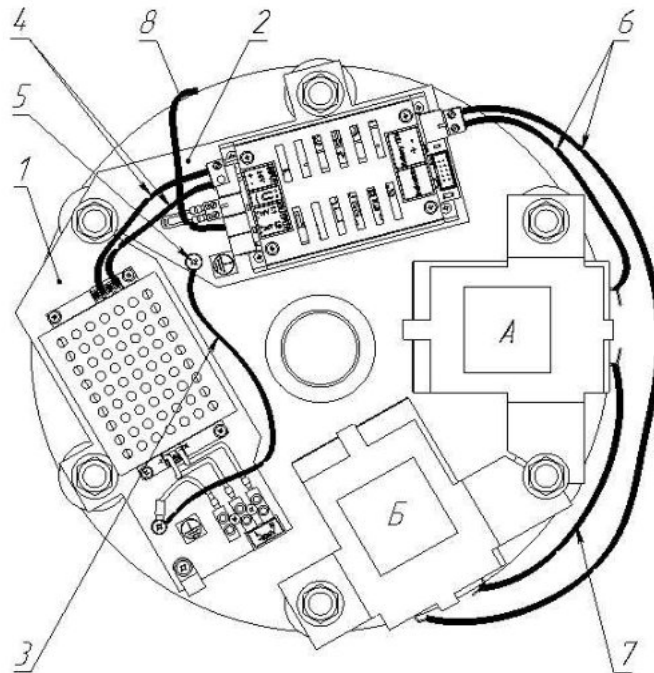
Рисунок А.12 – Монтаж удлинителя



- 1 – Блок питания
- 2 – Полка аккумуляторная

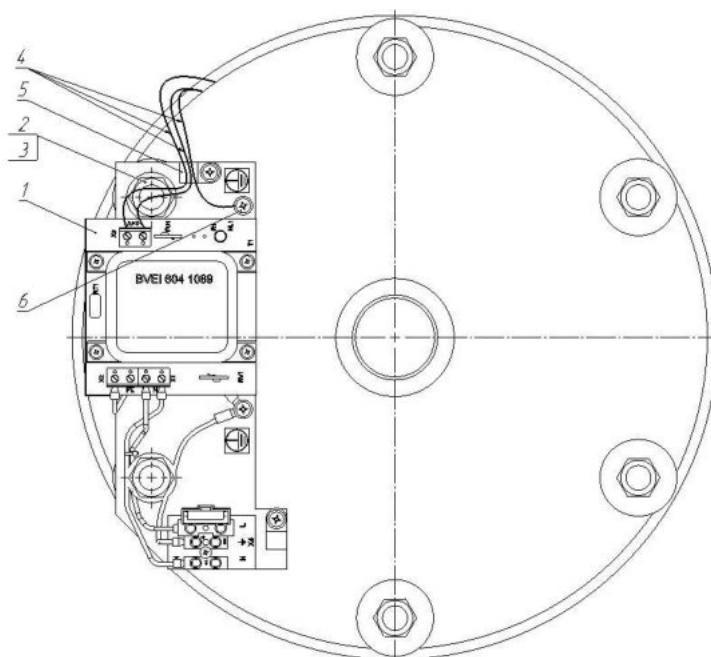
- 3 – Преобразователь напряжения
- 4 – Крепежные элементы

Рисунок А.13 – Установка электрических устройств



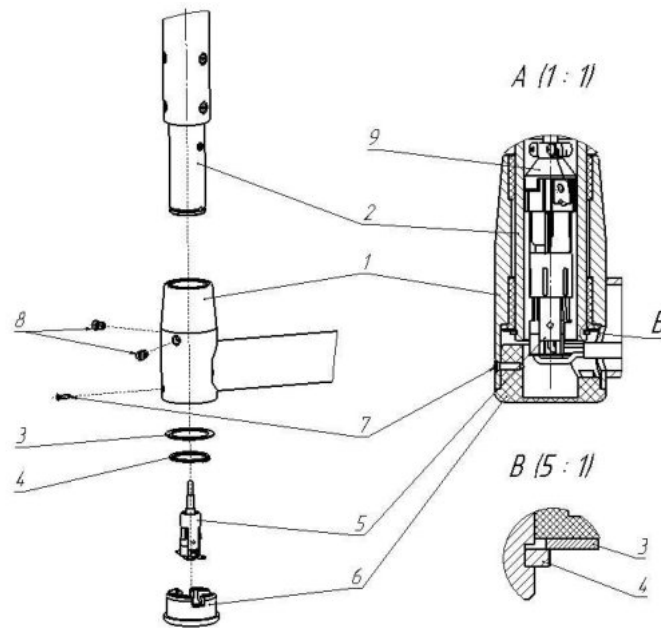
- | | |
|--------------------------------|----------------------------|
| 1 – Блок питания | 5 – Винт |
| 2 – Преобразователь напряжения | 6 – Кабель преобразователя |
| 3 – Кабель заземления | 7 – Кабель аккумуляторов |
| 4 – Кабель блока питания | 8 – Кабель удлинителя |

Рисунок А.14 – Установка электрических устройств



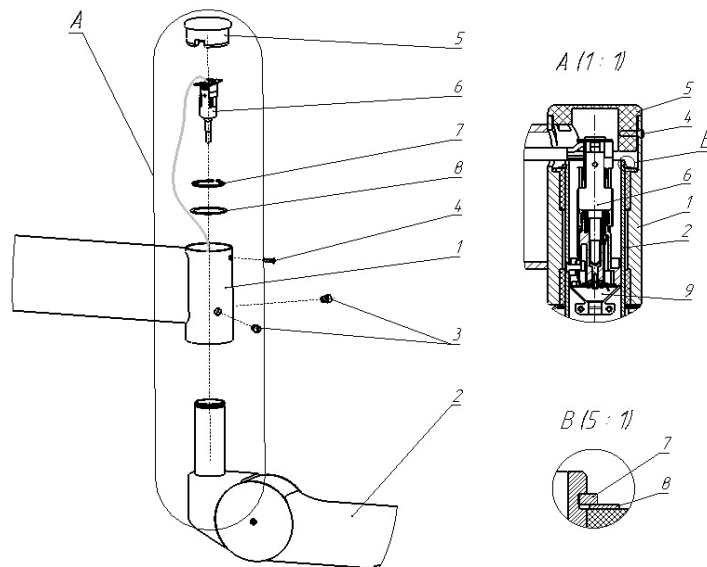
- | | |
|------------------|-----------------------|
| 1 – Блок питания | 4 – Кабель удлинителя |
| 2 – Шайба | 5 – Клипса кабельная |
| 3 – Гайка | 6 – Винт |

Рисунок А.15 – Установка электрических устройств



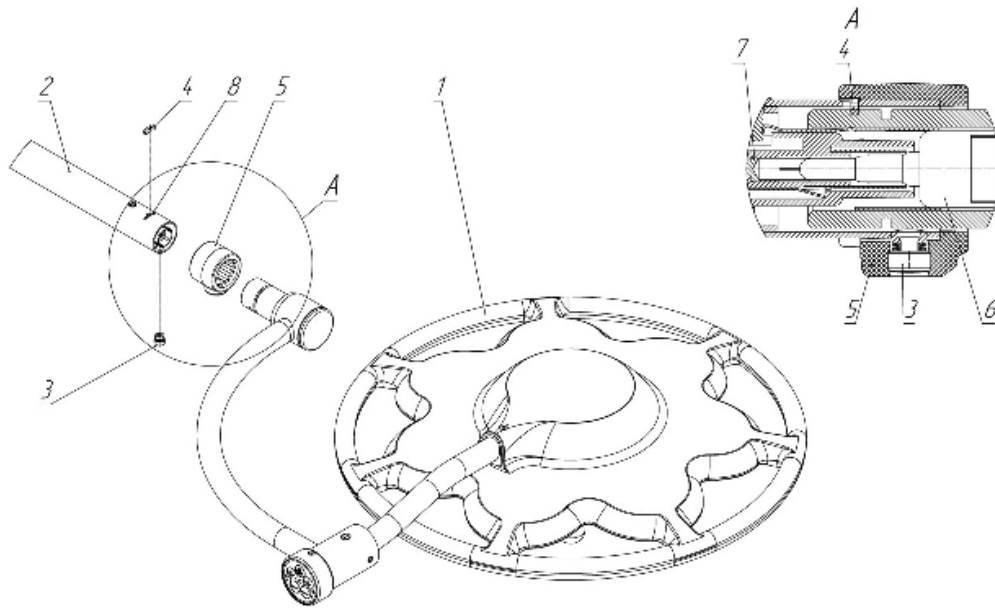
- | | |
|----------------------------|-----------------------|
| 1 – Ось центральная | 6 – Крышка |
| 2 - Удлинитель | 7 - Винт |
| 3 - Кольцо дистанционное | 8 - Винт-тормоз |
| 4 - Кольцо стопорное | 9 - Разъем удлинителя |
| 5 - Разъем консоли жесткой | |

Рисунок А.16 – Монтаж центральной оси



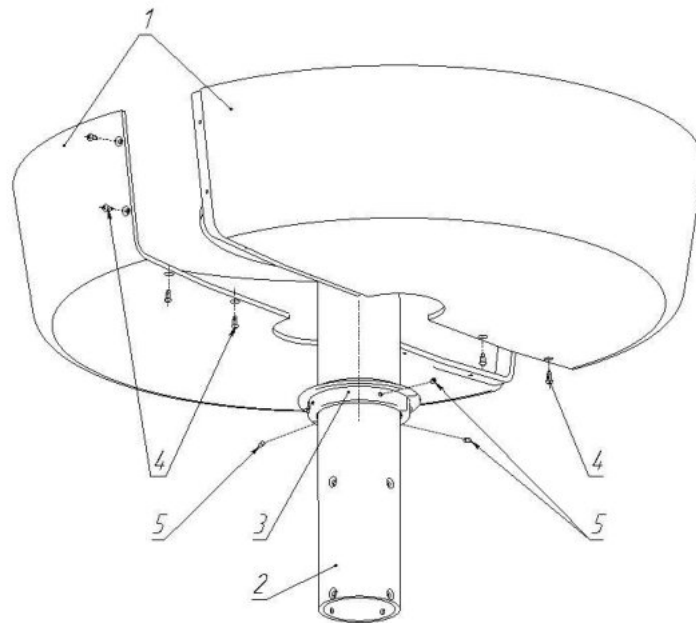
- | | |
|----------------------------|------------------------------|
| 1 – Ось центральная | 6 – Разъем оси центральной |
| 2 – Консоль пружинная | 7 – Кольцо стопорное |
| 3 – Винт-тормоз | 8 – Кольцо дистанционное |
| 4 – Винт | 9 – Разъем консоли пружинной |
| 5 – Крышка оси центральной | |

Рисунок А.17 – Монтаж пружинной консоли



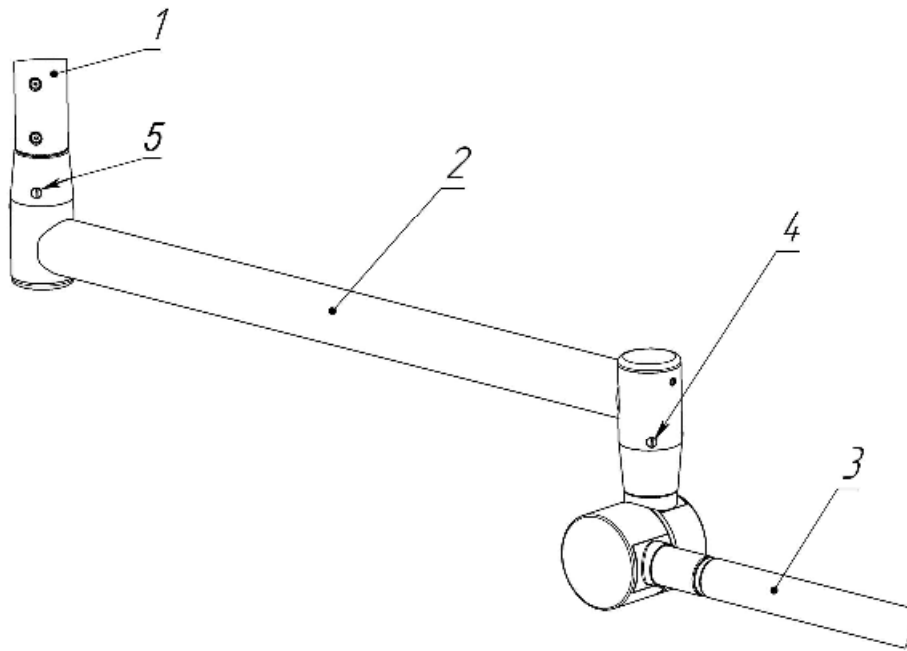
- | | |
|-----------------------|------------------------------|
| 1 – Блок освещения | 5 – Колпачок пластиковый |
| 2 – Консоль пружинная | 6 – Разъём блока освещения |
| 3 – Винт-тормоз | 7 – Разъем консоли пружинной |
| 4 – Сектор крепежный | 8 – Паз |

Рисунок А.18 – Монтаж блоков освещения с одним дуговым шарниром



- | | |
|------------------------------------|-----------------------|
| 1 – Половинки кожуха декоративного | 4 – Винт |
| 2 – Удлинитель | 5 – Винт установочный |
| 3 – Кольцо опорное | |

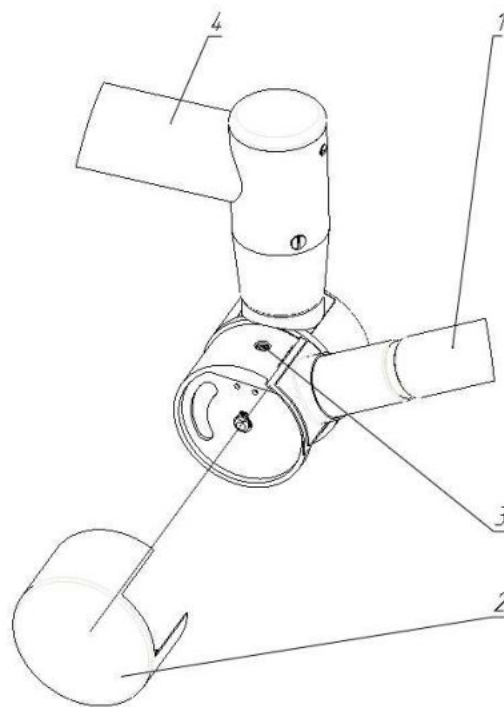
Рисунок А.19 – Монтаж кожуха потолочного



1 – Удлинитель
2 – Ось центральная

3 – Консоль пружинная
4, 5 – Винт-тормоз

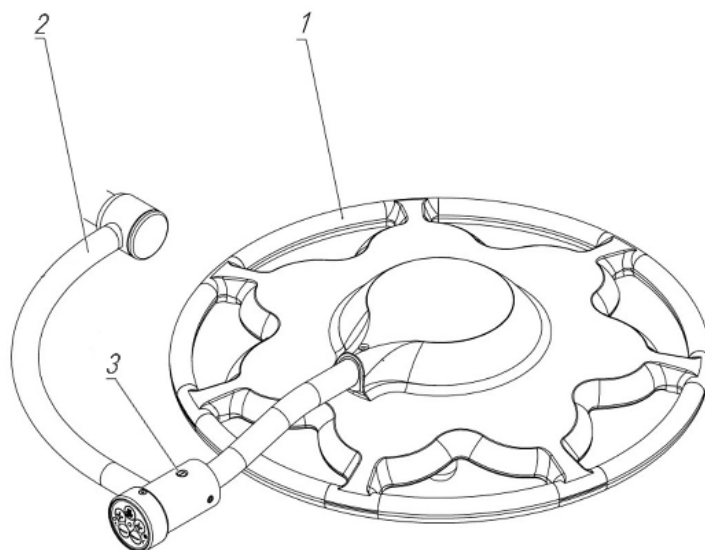
Рисунок А.20 – Регулировка усилия поворота консоли



1 – Консоль пружинная
2 – Крышка пластиковая

3 – Винт регулировочный
4 – Ось центральная

Рисунок А.21 – Регулировка усилия пружины

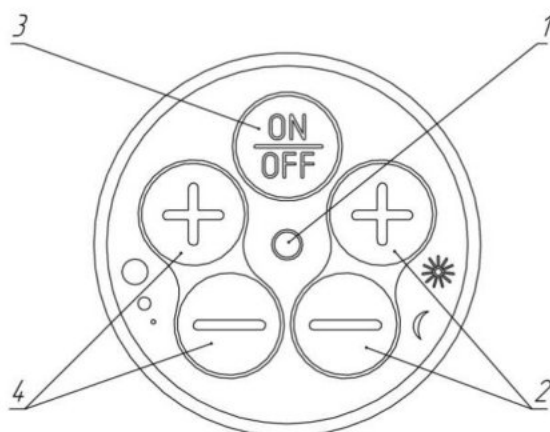


1 – Блок освещения

2 – Дуга блока освещения

3 – Винт-тормоз

Рисунок А.22 – Регулировка тормозного усилия на одном дуговом шарнире



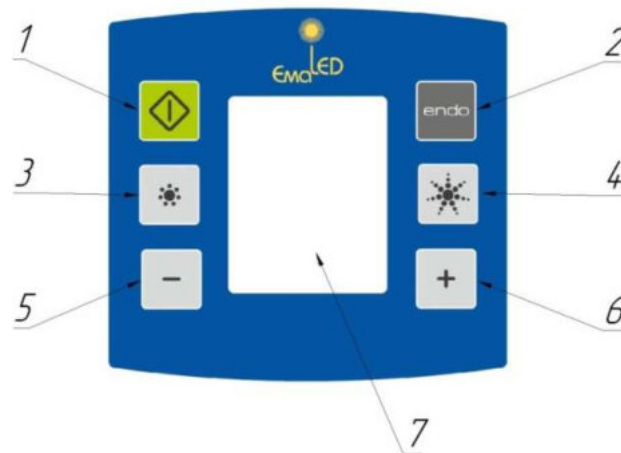
1 – Индикатор работы
от аккумуляторной батареи

2 – Регулировка уровня освещенности

3 – Включение/выключение блока освещения

4 – Регулировка диаметра светового поля

Рисунок А.23 – Шильд-клавиатура светильника «ЭМАЛЕД 300 А», «ЭМАЛЕД 300»



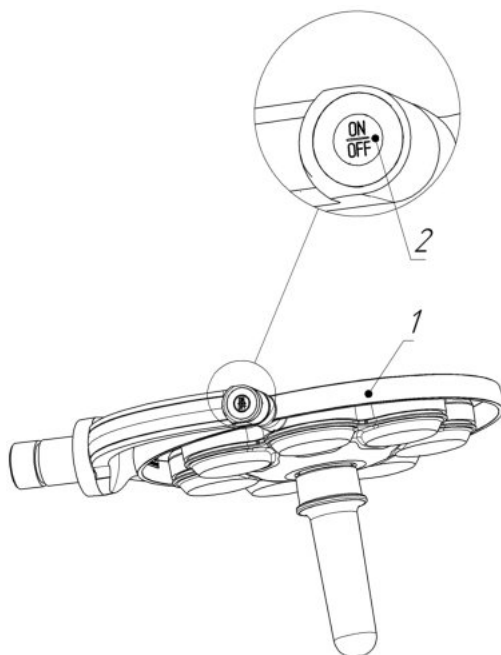
1 – Включения/выключения
 2 - Включение режима эндоскопической хирургии
 3 и 4 - Регулировка освещенности

5 и 6 - Регулировка диаметра фокусировки светового пятна
 7 - Графический дисплей

Рисунок А.24 – Панель управления светильника «ЭМАЛЕД 300 А», «ЭМАЛЕД 300»



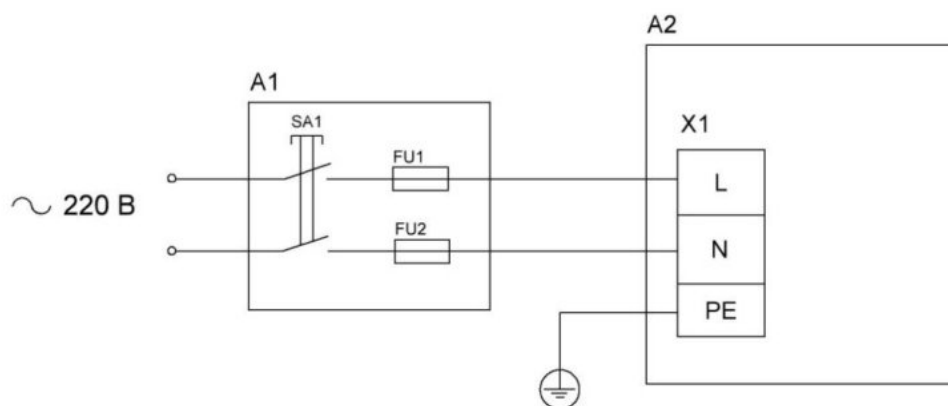
Рисунок А.25 – Индикация панели управления



1 – Блок освещения

2 – Включение/выключение блока освещения

Рисунок А.26 – Панель управления светильника «ЭМАЛЕД 200 А», «ЭМАЛЕД 200»



A1 – Выключатель автоматический

A2 – Светильник медицинский

X1 – Колодка клеммная

Рисунок А.27 – Подключение потолочного светильника к электросети переменного тока 220 В

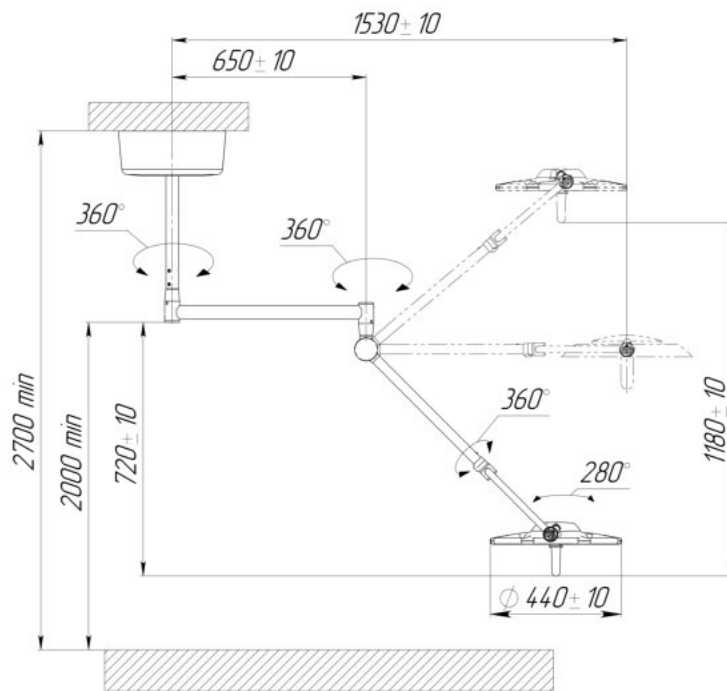


Рисунок А.28 – Габаритные размеры «ЭМАЛЕД 300 А», «ЭМАЛЕД 300»

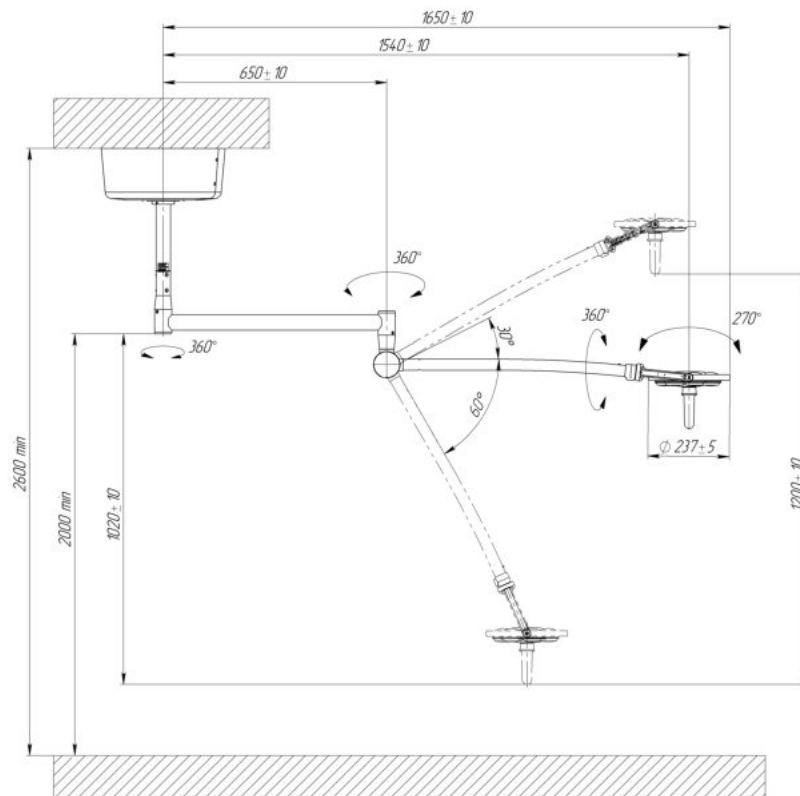


Рисунок А.29 – Габаритные размеры «ЭМАЛЕД 200 А», «ЭМАЛЕД 200»



ЗАО "Завод ЭМА"

620028, г. Екатеринбург
Верх-Исетский бульвар, 13

Отдел сбыта

тел. +7 (343) 358-08-26

факс. +7 (343) 246-39-21

Служба качества

тел. +7 (343) 358-08-72

факс. +7 (343) 246-45-79