

E8

RU

Передовые направления
стерилизации,
доступные всем



Euronda[®]
Pro System

www.stomshop.pro

E8

Передовые направления стерилизации, доступные всем

- | | | | |
|----|---|----|---|
| 4 | E8
Стерилизация – вопрос разумного баланса | 18 | Аксессуары
Starter kit
Опциональные лотки |
| 6 | Надежность
Эффективность и безопасность, которые проверяются ремнем | 20 | Отслеживаемость и соединение
Print Set 1
Print Set 2
E-WiFi |
| 8 | Показатели
Разумный баланс между мощностью и потреблением | 20 | Тесты
Helix Test
Bowie & Dick Test
Prion Test |
| 10 | Дизайн
Великолепное сочетание эстетики и функциональности | 21 | Системы обработки воды
Aquaosmo
Aquafilter 1 to 1
Aquadist |
| 12 | Иновативность
Лучшие технологии на кончиках пальцев | 24 | Циклы стерилизации и Персональные функции |
| 14 | Эргономика
E8 все упрощает | 26 | Технические характеристики и Техническая схема |
| 16 | Отслеживаемость
Держите процесс стерилизации под контролем | | |

Euronda Pro System

Products, Process, Protection



Чистка

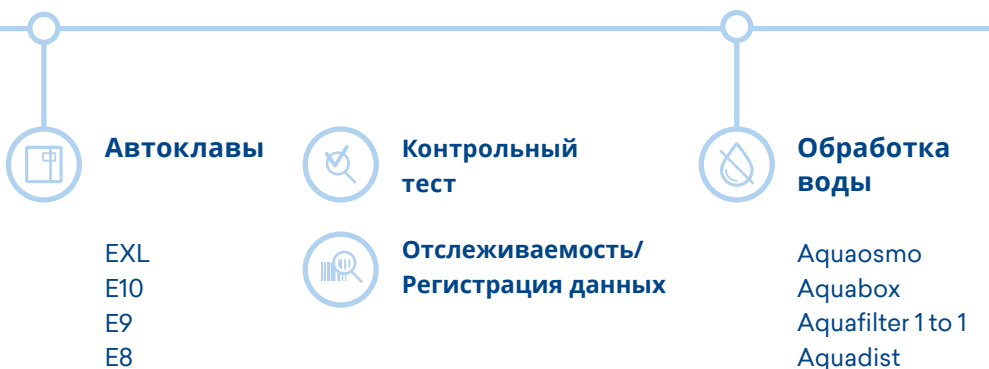
Упаковка



Euronda Pro System – это система полной защиты для стоматологической практики, разработанная для безопасности оператора, пациента, инструментов и рабочего пространства. Стерилизация – это процесс, который производится в несколько ступеней, и в котором результат зависит от правильного выполнения каждой из ступеней. Благодаря линии Pro System возможно применение самого передового, эффективного и повторяющегося протокола, что увеличивает безопасность и защиту, и оптимизирует ресурсы стоматологического кабинета.



Стерилизация



E8

Стерилизация – вопрос разумного баланса



Надежность

Передовые системы контроля и функциональность, гарантирующие надежность процессов и результатов.



Дизайн

Эссенциальный, компактный и современный: E8 – это великолепный союз эстетического удовольствия и функциональности.



Эргономика

Прост в установке и использовании. E8 продуман для экономии пространства и упрощения работы операторов.



Инновации

Все лучшие технологии Euronda Pro System в одном автоклаве, подходящем для любой стоматологической студии.



Отслеживаемость

Система отслеживаемости E8 позволяет встроить SD WiFi или два разных типа принтеров, исходя из Ваших потребностей.



Характеристики

Мощный, быстрый и умный: регулирует потребление и длительность циклов в зависимости от загрузки.



Простой в использовании, технологичный и понятный: E8 предлагает разумный баланс между инновациями и эргономикой, мощностью и потреблением, персонализируемостью и удобством в использовании. Как результат- автоклав, подходящий для любой стоматологической практики.

E8 улучшает качество Вашей работы и гарантирует максимальную надежность и долгий срок службы. E8 – наиболее доступное решение для извлечения всех преимуществ стерилизации Pro System.



Надежность

Эффективность и безопасность,
которые проверяются ремнем

Неизменная надежность и эффективность - то, для чего был создан E8. Как результат - умный и прочный автоклав, который адаптируется и отвечает всем потребностям любой стоматологической студии. E8 интегрирует и сочетает лучшие решения и функции устройств Euronda Pro System. Это активный диалог между компонентами, системами контроля и программным обеспечением, а также гарантия максимальной надежности.

Euronda

Pro System

E8





Проводимость

Встроенный сенсор проводимости контролирует качество воды. В случае не соответствующего качества, E8 информирует оператора специальными сообщениями на дисплее.



Dirt Control System

Система управления водой в гидравлической системе, которая отделяет потоки чистой воды от потоков грязной. Загрязнения выводятся из гидравлической системы в резервуар использованной воды, таким образом работа автоклава продолжается.



Разделитель воды-воздуха

Устройство разделения воды-воздуха, интегрированное в систему резервуаров, продлевает жизнь вакуумной помпе. Помпы, использованные для машин этого уровня, являются незаменимыми для корректной стерилизации, но также являются очень деликатными, так как подвергаются потокам пара высоких температур, воздуха, грязи и химических отбросов от смазывающих масел. Эти потоки направляются в устройство разделителя, который отделяет воздух от других компонентов перед входом в вакуумную помпу. Это и позволяет помпе работать идеально, поддерживая эффективность устройства.



Поддерживающее программное обеспечение

Euronda создала различные программные приложения для помощи в работе техников в фазах установки, диагностики и поддержки. Таким образом E8 сокращает время и стоимость данных работ.



Генератор мгновенного пара и оптимизированный цикл сушки гарантируют быструю и качественную стерилизацию, которая ограничивает потребление воды (300 мл воды за цикл) и энергии (потребляемая мощность 2300W 10A), адаптируя их к загрузке.



Показатели

Разумный баланс между мощностью и потреблением

Эффективность

Генератор пара позволяет производить пар незамедлительно с момента загрузки камеры, уменьшая тем самым время стерилизации. При этом улучшается качество самого пара и оптимизируется расход воды.

Персонализируемый

E8 позволяет производить 5 разных циклов типа B (121 °, 134 °, 134° Prion, 134° быстрый, 134° Prion быстрый), в полном соответствии с нормой UNI EN13060, и 3 цикла тестов (Vacuum, Helix, Bowie and Dick). Благодаря Персональным функциям, активируемым через введение пароля, возможно производить циклы Light (циклы типа N-N134, N121) и Light&Stock (циклы типа S-S134, S121).

Экологичный

Скорость и эффективность одновременно. Технология Euronda Pro System адаптирует параметры стерилизации к объему загрузки, гарантируя экономию воды (300 мл за цикл), энергии (потребляемая мощность 2300W 10A) и времени.

Дизайн

Великолепное сочетание эстетики и функциональности

Благодаря эссенциальному и современному дизайну, E8 представляет новый стиль автоклавов Euronda. Цветной soft touch дисплей, защищенный экраном из поликарбоната, обрамляется фронтальной панелью светло-серого цвета.

Euronda
Pro System

E8



Элегантность

Практичность и надежность. Чистые современные линии и максимальное внимание к деталям, присущее Euronda.



Компактность

Благодаря линейным формам, компактности и регулируемым опорам, его очень просто разместить даже на поверхностях с ограниченным пространством.



Функциональность

Эксклюзивный дисплей soft touch, оборудованный защитным экраном из поликарбоната, очень удобен в уходе и чистке.





20/10/2017

12:50



Operators

Load Validation

Drying Time

E-Timer

Standby



Иновативность

Лучшие технологии на кончиках пальцев

E8 объединяет лучшие технологии Euronda Pro System и делает их доступными каждому. Функции программирования и персонализации, крайне удобный в использовании интерфейс и инновативные системы, которые обеспечивают неизменное и длительное качество работы автоклава, в E8 технология – это синоним простоты.



Умный автоклав

Технология становится простой и понятной с E8 благодаря логике моментального реагирования.



Дисплей Soft Touch

Цветной дисплей soft touch и новый набор икон, а также пользовательский интерфейс спроектированы таким образом, чтобы делать ежедневную работу оператора еще более быстрой и эффективной.



E-Timer

Бережет Ваше время. Благодаря инновативной функции E-Timer Вы можете запрограммировать начало циклов стерилизации и тестов в удобное для Вас время, что позволяет начать рабочий день в правильном ритме.

Эргономика

E8 все упрощает





Продуман для Вашего пространства

Благодаря регулируемым опорам, его легко разместить на рабочем пространстве. Новая система задней вентиляции позволяет также встраивать автоклав .



Энергетическая отдача у Вас на службе

Удерживание поглощаемой мощности в пределах 2300W, позволяет подключение к линии 10 А.



Inspection® System

Очень удобная и быстрая система доступа к резервуарам. Верхняя крышка, сделанная из инновативного технополимера, и крепящаяся благодаря магнитной системе, обеспечивает легкое открытие в любой момент для чистки, не требуя экспертных знаний, что гарантирует эффективную стерилизацию и длительное использование.



Модульная структура

Боковые панели, сделанные из материалов последнего поколения, очень легко снимаются. Помимо этого, все компоненты внутри машины размещены в логическом порядке и легкодоступны. Таким образом, техническая поддержка становится в разы проще, эффективнее и быстрее.



Система доступа к резервуарам

Отслеживаемость

Держите процесс стерилизации под контролем

Отслеживаемость- это фирменный знак автоклавов Euronda Pro System, которые первыми получили систему полной отслеживаемости данных. В автоклаве E8 также все циклы стерилизации сохраняются на SD карту, и их можно перенести на персональный компьютер, благодаря опциональному соединению WiFi. Помимо этого E8 позволяет встроить два разных типа принтера (опциональных), исходя из Ваших потребностей.



Print Set 1

Встроенный термопринтер



Print Set 2

Встроенный принтер этикеток для стерилизации

Euronda
Pro System

E8



Полная отслеживаемость

Встроенная система архивации на SD карту и опциональное соединение WiFi, предназначенные для удобного переноса данных с автоклава на другие устройства, в соответствии с нормой EN 13060.



Валидация и выдача загрузки

Эта функция позволяет пользователю зарегистрировать в цифровой форме соблюдение процесса стерилизации, как в фазе загрузки, так и в фазе разгрузки. Оператор проверяет целостность и высушенность пакетов, состояние инструментов и соблюдение параметров стерилизации.



Встраиваемые принтеры

E8 позволяет встроить 2 разных типа принтеров (опциональных), исходя из Ваших потребностей. Отслеживаемость в E8 адаптируется к потребностям каждой отдельной клиники, гарантируя стандарты безопасности, предусмотренные законом.



Starter kit



Стандартный держатель лотков

Стальной держатель лотков квадратного профиля вместимостью на 5 стандартных алюминиевых лотков. Если повернуть держатель лотков на 90°, в него поместится 3 стерилизационных кассеты.

В стандартный набор включены 5 лотков.



- шланги для слива
- губка для очистки камеры
- ручка извлечения лотков из камеры
- ключ регулировки двери автоклава
- воронка для заливания воды в автоклав
- бактериологический сменный фильтр

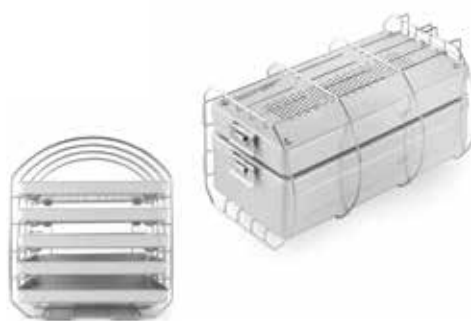
Опциональные лотки



Держатель лотков и стерилизационных кассет

Круглый стальной держатель вместимостью на 5 стандартных алюминиевых лотка. Если повернуть держатель лотков на 90°, в него поместится 4 стерилизационных кассеты. Доступен для 18 (4 кассеты 1 DIN) и 24 (4 кассеты 1 DIN + 4 кассеты ¼ DIN) литровых камер.

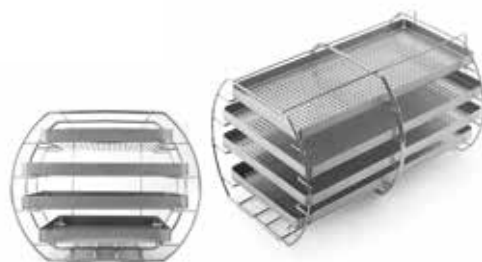
В комплекте только держатель лотков без лотков.



Держатель лотков для стерилизационных контейнеров

Круглый стальной держатель лотков вместимостью на 5 стандартных алюминиевых* лотка. Если повернуть держатель лотков на 90°, в него поместится 1 или более стерилизационных контейнера (максимальные размеры 380 x 190x h152 мм).

***Доступны только для версий 24Л.
В комплекте только держатель лотков без лотков.**



Держатель лотков XL

Круглый стальной держатель лотков версия XL, вместимостью на 4 специальных алюминиевых лотка.

Лотки включены в набор



Универсальная подставка для стерилизации

Стальная подставка для стерилизации подходит для загрузки инструментов больших размеров. Устанавливается непосредственно в камеру после извлечения держателя лотков.

Отслеживаемость и соединение



Print Set 1

Опциональный набор для встроенного принтера для распечатки результатов стерилизации на термобумаге. Легко устанавливается во встраиваемую переднюю панель на корпус автоклава.



Print Set 2

Опциональный набор для встроенного принтера для этикеток для стерилизации. Устанавливается в корпус автоклава, экономя место, и в несколько простых шагов распечатывает этикетки для пакетов.



E-WiFi

Опциональный набор, предоставляющий возможность подключения автоклавов E10, E9, E8 и термозапечатьателя Euroseal Valida к компьютеру, планшету или смартфону. С E-WiFi все данные доступны и обновлены в электронном регистре стерилизации. Software E-Link, включенный в набор, может работать с Windows, iOS и позволяет контролировать до 5 автоклавов Euronda, оборудованных набором E-WiFi.

Тесты



Helix Test

Контрольный тест для автоклавов класса В, который позволяет оценить способность проникновения пара в полые объекты. Состоит из 1 трубки и 250 полосок-индикаторов для контроля

Отдельная упаковка



Bowie & Dick Test

Тест для автоклавов, который позволяет оценить способность проникновения пара в пористые объекты.

**Отдельная упаковка.
Коробка -10 штук.**



Prion Test

Тест для автоклавов класса В, соответствующий норме ISO 11140 1:2005 класс 6.

Регулируется параметрами температуры, времени и давления эффективных для стерилизации циклов 134 °C Prion (134 °C x 18 мин). Состоит из 200 полосок-индикаторов для контроля.

Отдельная упаковка.

Системы обработки воды



Aquaosmo

Система Aquaosmo – это устройство для производства деионизированной воды посредством процесса обратного осмоса. Комплексная система фильтрации состоит из четырех фильтров и одной мембраны, гарантирует потоковое производство годной для автоклавов и всех приборов медицинской студии воды в соответствии с нормой EN13060 (<15 $\mu\text{S}/\text{cm}$).

Возможно оборудование пистолетом для наполнения, который позволяет распределять воду вручную.

Aquaosmo спроектирован для прямого подсоединения к автоклаву после установки Auabox. Возможно подключение до 4х автоклавов одновременно, при условии оборудования специальным резервуаром вместительностью 12 литров. Aquaosmo не нуждается в электрическом питании и может быть размещен непосредственно на рабочем столе.

Поддерживает:
До 4х автоклавов

Производство воды:
1 Л воды каждые 20 минут

**Давление питания мин/
макс:**
2 / 3 бар

**Проводимость воды на
входе:**
Max. 650 μS

Размеры:
360x280x180 мм

Вес (пустой):
5.3 кг



Накопительный резервуар
Включен в набор



Aquabox
Включен в набор



Пистолет для наполнения
Не включен в набор

www.stomshop.pro



Aquafilter 1 to 1

Прибор для производства деионизированной воды в соответствии с нормой EN13060 ($<15 \mu\text{S}/\text{cm}$). Возможно подключение к одному автоклаву. Деионизирует в среднем 1 литр воды в минуту. Индикатор с подсветкой показывает уровень проводимости воды и уведомляет, когда необходимо произвести замену фильтров. Он может быть оснащён автоматическим отключением воды. Практичен в использовании - может располагаться на рабочей станции или в кабинете, а также может быть установлен на стене. В Kit включены: 2 сменных картриджа, изготовленных на основе ионообменных смол; 1 ключ для фиксации; 1 трубка для соединения с подачей воды; трубка и провод для соединения с автоклавом.

Поддерживает:
1 автоклав

Производство воды:
1 Л воды в минуту

Размеры:
390x455x145 мм

Вес (пустой):
8.4 кг



Aquabox

Aquabox- это прибор, который позволяет подсоединить автоклавы Euronda к внешнему источнику очищенной воды. Идеален для клиник, которые уже располагают осмотическими системами или другими очистительными системами. Легко устанавливается на все модели автоклавов класса В Euronda. Гарантирован контроль качества воды на входе на приборах, оборудованных кондуктометром.

Размеры:

100x100x50 мм

Вес:

0.5 кг

Aquadist

Позволяет получить дистиллированную воду за счёт кипячения с последующей конденсацией пара. Производит 700 мл воды в час. Объём 4 литра. Прошёл испытания на безопасность и электромагнитную совместимость (2014/30/UE), а также низкое напряжение (2014/35/UE).

Производительность:

0.7 Л воды в час

Габариты:

230x360 мм

Вес:

3.5 кг

Циклы стерилизации

	B 134	B 121	
	Цикл для цельных, пористых или полых материалов, в упаковке и без	Цикл для цельных или пористых материалов, в упаковке и без, особенно подходит для стерилизации пластика, турбин и наконечников	
Температура	134° c	121° c	
Давление	2.05 бар	1.05 бар	
Длительность фаз стерилизации	4'	20'	
Длительность фаз сушки	15'	15'	
Полная длительность со стандартной загрузкой*	29'	44'	
Максимальная загрузка цельные/пористые	6 кг/2 кг	6 кг/2 кг	

Персональные функции

(активация через пароль по запросу)

	Циклы Light & Stock**		
	S 134	S 121	
	Стерилизация цельных материалов, в упаковке и без	Стерилизация цельных материалов, в упаковке и без, и пластиковые	
Температура	134° c	121° c	
Давление	2.05 бар	1.05 бар	
Длительность фаз стерилизации	4'	20'	
Длительность фаз сушки	15'	15'	
Полная длительность со стандартной загрузкой*	18'	32'	
Максимальная загрузка цельные/пористые	4.5 кг/1.5 кг	4.5 кг/1.5 кг	

* Время подразумевается без учета фазы сушки. Время может варьироваться в пределах +5%.

** Все циклы доступны, при условии, если закон страны не предусматривает иного

	В 134 prion	В134-быстрый	В-134-prion - быстрый
	Цикл prion для цельных, пористых или полых материалов, в упаковке и без	Быстрый цикл для цельных, пористых или полых материалов, в упаковке и без (1 лоток)	Быстрый prion цикл для цельных, пористых или полых материалов, в упаковке и без (1 лоток)
	134° с	134° с	134° с
	2.05 бар	2.05 бар	2.05 бар
	18'	3'5"	18'
	15'	4'	4'
	43'	27'	42'
	6 кг/2 кг	0.6 кг/0.2 кг	0.6 кг/0.2 кг

Циклы Light**	
N 134	N 121
Стерилизация цельных продуктов без упаковки	Стерилизация цельных продуктов без упаковки и пластиковые
134° с	121° с
2.05 бар	1.05 бар
4'	20'
4'	4'
24'	33'
4.5 кг	4.5 кг

Технические характеристики

	E8 - 24L
Габариты	460x455x610 мм (шхвхг)
Вес (пустая машина с корзиной и подносами)	48 Кг
Напряжение питания	230 В 50/60 Hz
Поглощение (мощность)	2350 W 10.2 A
Температура использования	+5 - +40°C
Альтитуда использования	≤ 2000 м над уровнем моря*
Минимальная глубина поверхности опоры	500 мм
Минимальная ширина поверхности опоры	460 мм
Минимальное пространство над баком	0 мм, оставляя свободной пробку загрузки
Уровень шума	50 dB
Вес для опоры (полный бак и камера с максимальной загрузкой)	48+9кг= 57 кг Нагрузка на каждую ножку: 14,3 кг
Рабочий диапазон	Использование внутри помещения относительная влажность 85%. Максимальная разница напряжения сети ± 10%. Категория установки II. Уровень загрязнения 2
Размеры и объем используемого пространства	180x160x380 мм (шхвхг)
Объем использованной воды	300 мл
Емкость резервуаров (чистая/использованная вода)	5/3.5 л

*Для высот более 2000 м свяжитесь с Euronova SPA

Устройства безопасности

Защита от:
- короткого замыкания
- перегрева
- избыточного давления
- случайного открытия дверки
Система анализа процесса
Система самодиагностики в реальном времени

Соответствие нормам:

EN 13060
EN ISO 14971
EN 61010-1
EN 61010-2-040
EN 61326
EN 13445

Документация

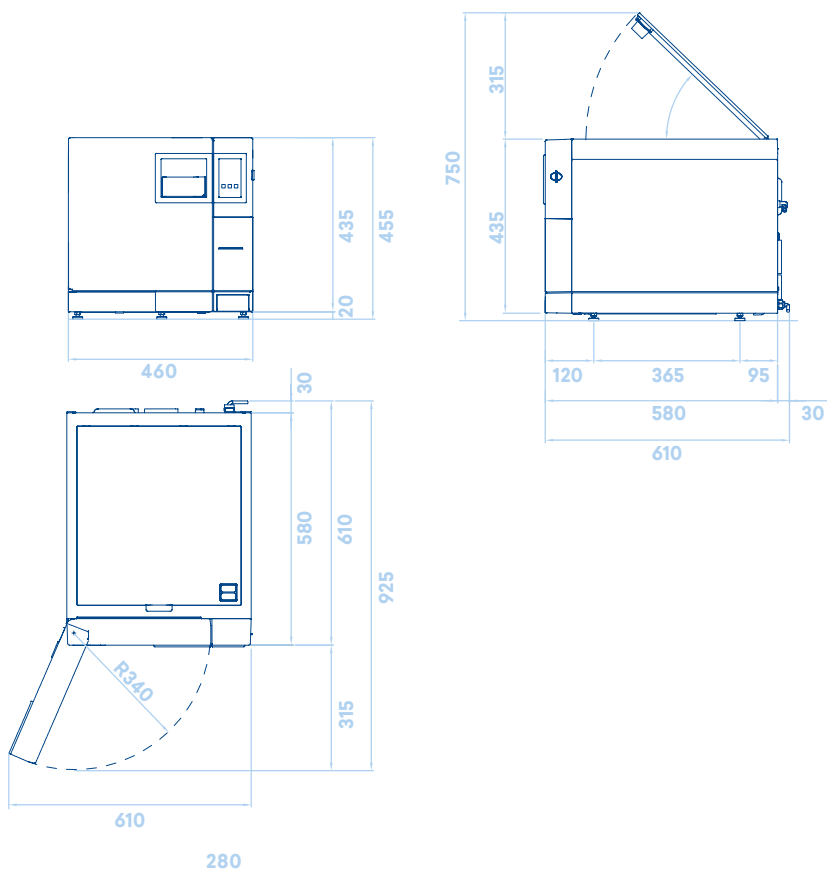
- руководство по использованию
- декларация соответствия камеры
- декларация соответствия актоклава
- сертификат гарантии
- схема установки
- инструкция по эксплуатации

Сертификаты

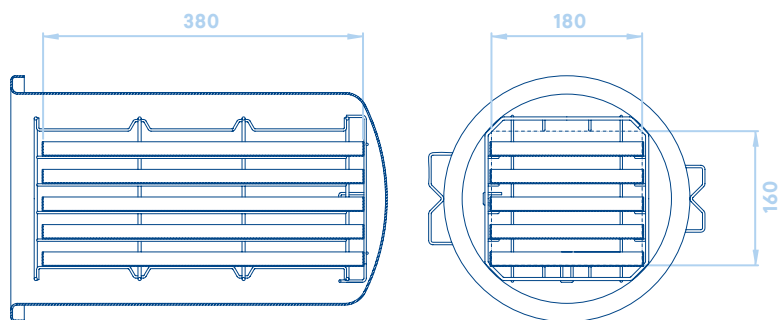
- Автоклав E8 соответствует директиве 93/42 CEE и s.m.i.
- Устройство класс II b
- камера соответствует директиве 2014/68/EC
- Предприятие сертифицировано: ISO 9001 ISO 13485
CE ссылка на тип: E8 24L

Техническая схема

Необходимое пространство (мм)



Необходимое пространство (мм)



Euronda Spa © 2019

Не разрешается копирование, сканирование и воспроизведение никаким устройством данного каталога. Все права защищены. Изображения, описания, цитаты, размеры или технические характеристики должны рассматриваться как ориентировочные. Сохраняя базовые характеристики продукта, производитель оставляет за собой право вносить модификации в любой момент с целью улучшения.

Euronda Spa

Via Chizzalunga 1
36066 Sandrigo
Vicenza, Italy
t (+39) 0444 656111
f (+39) 0444 656199
m info@euronda.com
www.euronda.com

Deutschland

Euronda Deutschland GMBH
Am Landwehrbach 5
48341 Altenberge, Deutschland
t (+49) 2505 9389 0
f (+49) 2505 9389 29
m info@euronda.de
www.euronda.de

France

Euronda France Eurl
ZAC les Vallées, Avenue de Bruxelles
60110 Amblainville, France
t + 33 (0) 3 44 06 69 70
f + 33 (0) 3 44 02 03 89
m info@euronda.fr
www.euronda.fr

España

Euronda Spa
Identyd, Av. Cabezo de Torres 4
30007 Murcia, España
t 900102034
m info@euronda.es
www.euronda.es

Russia

OOO Finstar
5/2a Varshavskaya str.
196128 St. Petersburg, Russia
t + 7 (812) 635 88 94
m info@finstartech.ru
www.euronda.com.ru

Euronda®