

РУКОВОДСТВО ПО ЭКСПЛУАТАЦИИ УСТРОЙСТВА ВОДОПОДГОТОВКИ ДЛЯ СТЕРИЛИЗАТОРОВ



ДИСТИЛЛЯТОР **KDZ-4000**

Внимательно ознакомьтесь с настоящим
руководством и сохраните его для
последующего использования дистиллятора KDZ-400

ВВЕДЕНИЕ

ОБЩАЯ ИНФОРМАЦИЯ О КОМПЛЕКТЕ ПОСТАВКИ

При получении аппарата проверьте целостность упаковки и сохраните ее для дальнейших транспортировок. Вскройте упаковку и проверьте, что:

- комплект поставки соответствует технической спецификации;
- отсутствуют явные повреждения.

При обнаружении повреждений или отсутствия каких-либо частей, немедленно предоставьте полную информацию об этом перевозчику, складу или производителю.

ОБЩИЕ ИНСТРУКЦИИ

Эта часть инструкции содержит информацию для:

- правильной установки;
- безопасной и эффективной эксплуатации оборудования;
- постоянного и регулярного обслуживания.

Аппарат должен использоваться только для целей, указанных в руководстве, и не использоваться другим образом.



Оператор – это человек, который непосредственно использует аппарат в целях, для которых он был разработан.

Ответственное лицо – это человек или группа, ответственная за использование и обслуживание аппарата и за обучение оператора.

Ответственное лицо является юридически отвечает за установку, обслуживание и использование аппарата. Производитель не несет ответственность за любую поломку, повреждение или неправильное функционирование аппарата, если он неправильно использовался или не обслуживался соответствующим образом.

Использование по назначению: эта инструкция является неотъемлемой частью продукта и должна содержаться рядом с аппаратом для простой и быстрой консультации. Аппарат предназначен только для профессиональной деятельности и может использоваться обученным лицом. Аппарат может использоваться только в целях, для которых он разработан.

Дистиллятор KDZ-400: устройство для производства дистиллированной воды.

ОБЪЯСНЕНИЕ СИМВОЛОВ СИМВОЛ	ОПИСАНИЕ
SN	«СЕРИЙНЫЙ НОМЕР» Символ должен сопровождаться серийным номером производителя. Серийный номер должен располагаться сразу за символом.
	«ДАТА ПРОИЗВОДСТВА»
	«ВНИМАНИЕ, ПРОЧИТАЙТЕ ИНСТРУКЦИЮ»

ИНФОРМАЦИЯ О ГАРАНТИИ

Производитель гарантирует качество своего оборудования при его использовании в соответствии с руководством по эксплуатации и условиями, напечатанными в ГАРАНТИЙНОМ СЕРТИФИКАТЕ.

ВНИМАНИЕ: ПОКУПАТЕЛЬ должен заполнить все поля ОТРЫВНОГО КУПОНА гарантийного сертификата и выслать его Продавцу.

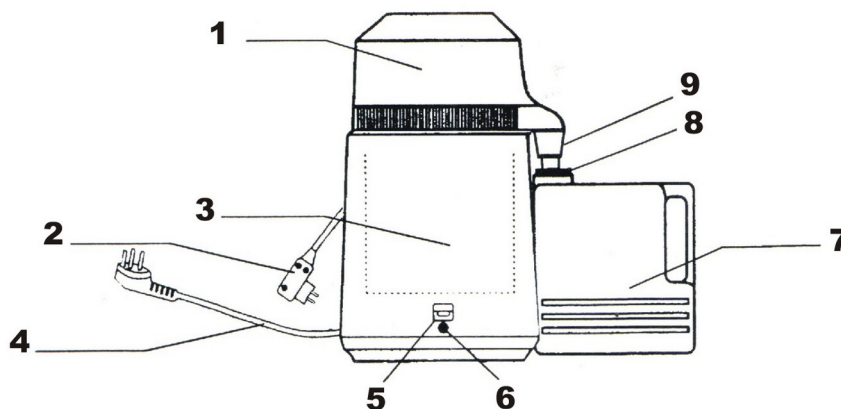
Гарантия действует с даты поставки аппарата потребителю, которая подтверждается отправкой правильно заполненного и подписанного отрывного купона. В случае возникновения споров признается правильной дата, указанная на счете-фактуре, содержащем серийный номер аппарата.

ПРИМЕЧАНИЕ: Пожалуйста, сохраните оригинальную упаковку и всегда используйте ее при необходимости транспортировки аппарата. При использовании другой упаковки возможно повреждение аппарата в процессе транспортировки.

ОПИСАНИЕ ДИСТИЛЛЯТОРА

Дистиллятор KDZ-400 производит чистую воду самым простым путем – кипячением воды и конденсацией пара. Когда дистиллятор включен, температура воды постоянно растет до достижения 100°C. Химические вещества, тяжелые металлы и загрязняющие вещества останутся в осадке на дне сосуда из нержавеющей стали. Примеси и неприятные запахи будут удалены при накоплении пара на поверхности охлаждающей трубки, формировании капель дистиллированной воды. На этом этапе производится дистиллированная вода.

ВНЕШНИЙ ВИД И КОМПЛЕКТЦЮЩИЕ



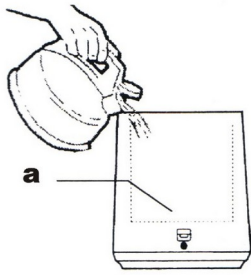
- 1) верхняя крышка
- 2) шнур питания верхней крышки
- 3) корпус дистиллятора
- 4) сетевой шнур
- 5) кнопка запуска
- 6) индикатор
- 7) емкость для хранения воды
- 8) отверстие для приема дистиллированной воды
- 9) горловина

ТЕХНИЧЕСКИЕ ХАРАКТЕРИСТИКИ

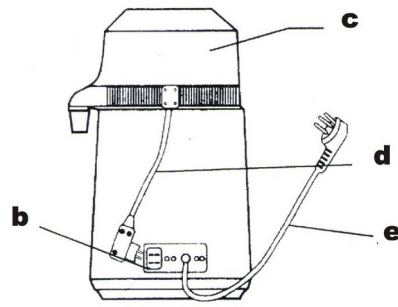
- Электропитание 220 В, 50-60Гц
- Потребляемая мощность 750 Вт
- Емкость 4 л
- Производительность: 1 л в час.
- Защита от перегрева: отключение при 160°C

ЭКСПЛУАТАЦИЯ:

- 1). Дистиллятор состоит из верхней крышки и корпуса (рис. 1). После извлечения дистиллятора из упаковки снимите верхнюю крышку дистиллятора и извлеките емкость для хранения воды.
- 2). Снимите верхнюю крышку и налейте воды в резервуар из нержавеющей стали. Используйте для заполнения холодную или горячую воду; будьте осторожны и не превышайте максимально допустимый уровень. При использовании горячей воды процесс дистилляции займет меньше времени. (Рис. 2)
- 3). Закройте верхнюю крышку, как показано на рисунке 3 (убедитесь в плотном закрытии крышки), и подключите шнур питания верхней крышки в гнездо на корпусе дистиллятора.
- 4). Разместите емкость для хранения воды, как показано на рис. 1, подключите электропитание к сети 220В переменного тока с помощью сетевого шнура, а затем нажмите кнопку запуска, индикатор включения загорается, охлаждающий вентилятор начинает работать. Начинается автоматический процесс дистилляции



(рис. 2)



(рис. 3)

а. корпус б. гнездо на корпусе с. верхняя крышка d. шнур питания верхней крышки е. сетевой шнур

5). Дистиллированная вода начинает выливаться в резервуар для хранения воды примерно через полчаса с момента включения, для дистилляции 4 литров потребуется 4 часа (в зависимости от местных условий и температуры). Кнопка запуска отключит питание автоматически после окончания операции. Для запуска следующего цикла дистилляции, вы должны подождать, пока температура емкости из нержавеющей стали корпуса дистиллятора опустится до 70°C. Для предотвращения ожогов температурный датчик регулирует включение до достижения заданной температуры.

6). Для быстрого запуска нового цикла дистилляции необходимо, не дожидаясь прекращения предыдущего цикла, отключить питание дистиллятора. Через 10 минут (для остывания пара внутри дистиллятора) снять верхнюю крышку, залить воды, закрыть крышку, подключить питание, запустить новый цикл.

7). Не пейте дистиллированную воду после первых циклов дистилляции. Она может содержать некоторые технические примеси производственного характера или от упаковки.

Внимание:

1. Внешние части дистиллятора (шнуры питания, корпус) сохраняйте сухими для предотвращения короткого замыкания.
2. Кнопка запуска выполняет функцию включения процесса дистилляции и выключения после окончания работы. Если необходимо преждевременно закончить процесс, отключите шнур питания.

МЕТОДЫ ОЧИСТКИ

1) Используйте нейтральное домашнее моющее средство для очистки наружной поверхности дистиллятора и высушите ее (резиновая прокладка в верхней крышке расположена особым образом; не удаляйте ее).

Внутренняя поверхность сосуда из нержавеющей стали гладкая. Никогда не используйте абразивные моющие средства. После каждого цикла споласкивайте внутреннюю часть нагревателя чистой водой.

2) Для удаления тяжелых отложений, используйте очищающую жидкость для дистиллятора. Рекомендуется проводить очистку от тяжелых отложений один раз в месяц. (см. рис. 4)



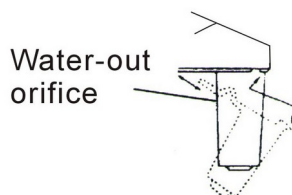
(Рис 4)

1. Налейте горячей воды в сосуд до тех пор, пока не будут покрыты отложения
 2. Влейте 1-4 ложки очистки жидкости в (в зависимости от количества отложений).
 3. Не устанавливайте крышку на место, подключите электропитание, нажмите кнопку запуска.
 4. через 15-30 мин слейте очищающую жидкость, промойте емкость чистой водой.
 5. При необходимости, если отложения не удалены, повторите операцию.
 6. Небольшое количество осадка безвредно, в этом случае дистиллятор можно продолжать безопасно использовать.
- 3) Для очистки используйте не агрессивные средства, которые не приведут к коррозии и повреждениям.
- 4) Один раз в 2-3 месяца необходимо очистить отверстие слива дистиллированной воды. Для этого:
1. снимите горловину, как показано на рис. 5 (нажать и вынуть) удалите использованный фильтр и прочистите отверстие.
 2. установите новый фильтр с активированным углем (Примечание: установить его как предыдущий.)
 3. установите горловину на место.

ПРЕДОСТЕРЕЖЕНИЯ О БЕЗОПАСНОСТИ

1. Внимательно прочитайте инструкцию перед первым использованием дистиллятора.
2. Размещайте дистиллятор на сухой, плоской и теплостойкой поверхности и держите его вдали от любых источников тепла. **Так как вентилятор использует воздух для охлаждения аппарата, размещайте его в хорошо вентилируемом помещении.**
3. Не храните горячую воду в пластиковых бутылках.
4. Отключайте кабель для прерывания процесса дистилляции.
5. Отключайте электропитание во время добавления воды, во время очистки и после окончания работы.
6. Не открывайте верхнюю крышку во время работы дистиллятора и в течение 10 минут после окончания работы.
7. Используйте розетку с подходящим напряжением 220В и не используйте одну и ту же розетку для других электрических устройств для предотвращения перегрузки.
8. Держите вдали от детей.
9. Отключайте кабель при заполнении и очистке дистиллятора или когда он не используется.
10. Никогда не погружайте любую часть дистиллятора в жидкость для целей очистки.
11. Не применяйте абразивные материалы для очистки дистиллятора чтобы избежать повреждений.

ПРОБЛЕМЫ И ИХ РЕШЕНИЕ



(Рис. 5)

I Дистиллированная вода не вырабатывается:

- Кабель питания не включен в розетку или кабель от верхней крышки не включен в разъем на корпусе дистиллятора.
- В розетке нет напряжения.
- Не нажат выключатель.
- Не налита вода в дистиллятор.

II Производится недостаточное количество дистиллированной воды:

- Сосуд не наполнен до максимального уровня.
- Прокладка крышки повреждена или находится в неправильном положении.
- Накопительная емкость не находится непосредственно под носиком.
- Не правильно установлена горловина, уплотнительное кольцо закрывает отверстие. Переустановите горловину (См. рис. 5)

III Утечки воды или пара из носика.

- Фильтр с активированным углем неправильно расположен внутри горловины.
- Накопительная емкость неправильно размещена относительно дистиллятора.

УПАКОВОЧНЫЙ ЛИСТ

Распакуйте и проверьте комплектацию

- Дистиллятор
- Емкость для хранения воды
- Ведущие устройства
- Крышка резервуара для воды хранения
- Фильтр с активированным углем
- Сетевой шнур
- Очиститель для удаления накипи
- Руководство по эксплуатации