

### Правила по эксплуатации мебели

1. Транспортировка, хранение и эксплуатация изделия должны осуществляться в соответствии с ГОСТ 16371 "Мебель. Общие технические условия" и ГОСТ 19917 "Мебель для сидения и лежания. Общие технические условия".
2. Мебель должна эксплуатироваться в сухих закрытых отапливаемых помещениях с температурой не ниже +10°C и не выше +35°C, и относительной влажностью 45 – 70%.
3. Не допускать прямого воздействия солнечных лучей, т.к. это вредит внешнему виду изделий, может измениться цвет поверхности.
4. Устанавливать мебель необходимо на расстоянии не менее 1 м от нагревательных приборов.
5. Следует предохранять мебель от механических повреждений и воздействия агрессивных химических веществ, а также легковоспламеняющихся и горючих жидкостей. Будьте внимательны в обращении с веществами, которые оставляют нестираемые пятна.
6. Запрещается использовать для чистки острые предметы, кислоты, щелочные растворы, а также абразивные средства, предназначенные для ухода за посудой и сантехническими изделиями.

### Уход за окрашенными и хромированными поверхностями

1. Хромированные и окрашенные порошковыми красками поверхности, не требуют особого ухода и практичны в эксплуатации.
2. Для чистки изделия можно воспользоваться любыми чистящими средствами на основе воды, за исключением средств, имеющих абразивный принцип действия.
3. Для чистки сложных загрязнений можно воспользоваться мягкой щеточкой.

### Уход за полиуретаном

1. Изделия из полиуретана удобно и быстро очищаются, выдерживают обработку дезинфицирующими и моющими средствами.
2. При загрязнении или потере лоска достаточно обработки поверхности салфеткой, смоченной в мыльном растворе комнатной температуры. Можно применять и обычный стиральный порошок для ручной стирки. Затем нужно протереть изделие бархатной тряпочкой, использовав при этом специальный силиконовый блеск.
3. Полиуретан устойчив к кратковременному воздействию температуры, поэтому избегайте длительного и чрезмерного нагрева или прямого попадания на него солнечных лучей.

### Условия гарантии

Гарантийный срок эксплуатации – 12 месяцев

Во избежание недоразумений просим вас внимательно изучить инструкцию по сборке.

Гарантийный ремонт и замена деталей производится только в течение гарантийного срока эксплуатации.

Изделие снимается с гарантийного обслуживания, если:

- покупателем была предпринята попытка самостоятельного ремонта;
- обнаружены несанкционированные изменения в конструкции изделия;
- обнаружены механические повреждения, вызванные неправильной эксплуатацией;

Гарантия не распространяется на крепёжные изделия и другие изделия, не предусмотренные в конструкции.

## ПАСПОРТ

### Руководство по сборке и эксплуатации

#### Табурет на газ лифте Т11

Изделие изготовлено в соответствии с ТУ 32.50.30-002-06429566-2018

Регистрационное удостоверение № РЗН 2018/7897 от 27.02.2020

Декларация о соответствии РОСС RU Д-РУ.АБ69.В.03546/20 от 19.03.2020

#### Назначение и описание изделия

Табурет Т11 на газ лифте предназначен для сидения.

Область применения – медицинские учреждения, производственные помещения, учебные помещения, лаборатории, лечебно-профилактические учреждения, социальные учреждения, офисы и другие помещения.

Каркас – стальной с гальваническим покрытием. Основание – пятилучье на колесных опорах 50 мм, диаметр основания – 560 мм. Механизм подъема – газ лифт, высота сиденья регулируется:

- от 440 мм до 570 мм (с прямоугольным и круглым сиденьем);
- от 460 мм до 590 мм (с сиденьем «седлом»).

Сиденье из полиуретана. Варианты исполнения:

- прямоугольное - 370x350 мм, толщина 30 мм;
- круглое - диаметр 360 мм, толщина 40 мм;
- сиденье «седло» - 420x355, толщина 25 мм.

Вес изделия – 5,6 кг / 6 кг (с сиденьем «седлом»).

Упаковка – картонная коробка. Габаритные размеры упаковки: 560x160x540 мм, объем – 0,048 м<sup>3</sup>.

Сиденье «седло» (отдельная упаковка) 450x400x200 мм, объем – 0,036 м<sup>3</sup>.

Вес в упаковке – 6,6 кг / 8 кг (с сиденьем «седлом»).



#### Комплектация и инструкция по сборке


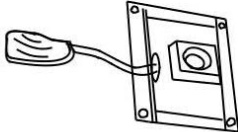

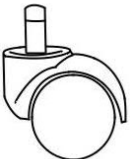












Изделие поставляется в разобранном виде.

Аккуратно распаковать изделие и все комплектующие.

Перед сборкой снять защитный колпачок с газ лифта.

Установить колёсные опоры (ролики) в основание каркаса до характерного «щелчка».

*Модель может поставляться на неподвижных глайдерах – заглушках.*

Сиденье	Механизм	Основание	Колесо	Газ лифт	Крепеж								
			 x5		<table border="1"> <tr> <td>S1 x4 M6x25</td> <td></td> </tr> <tr> <td>S2 x4 M6x16x1,2</td> <td></td> </tr> <tr> <td>S3 x4 M8x18x10</td> <td></td> </tr> <tr> <td>S4 x1 M5</td> <td></td> </tr> </table>	S1 x4 M6x25		S2 x4 M6x16x1,2		S3 x4 M8x18x10		S4 x1 M5	
S1 x4 M6x25													
S2 x4 M6x16x1,2													
S3 x4 M8x18x10													
S4 x1 M5	