



JG-202 Вибростол прямоугольный: технические характеристики



JG-202 – вибростол большой мощности с высокой эффективностью. Уникальная конструкция основания теплового излучения позволяет ему работать в течение длительного времени. Он имеет два уровня (слабый и высокий), которые можно менять по мере необходимости.

Перед включением, поместите переключатель в среднюю секцию на значок "0", а затем включите питание, включите переключатель (загорится индикатор), и выберите сильный или слабый уровень. Наконец, включите уровень I или II, и прибор начнет работать.

Проявление поломки прибора: когда прибор работает, шум становится внезапно сильным и сопровождается необычным звуком.

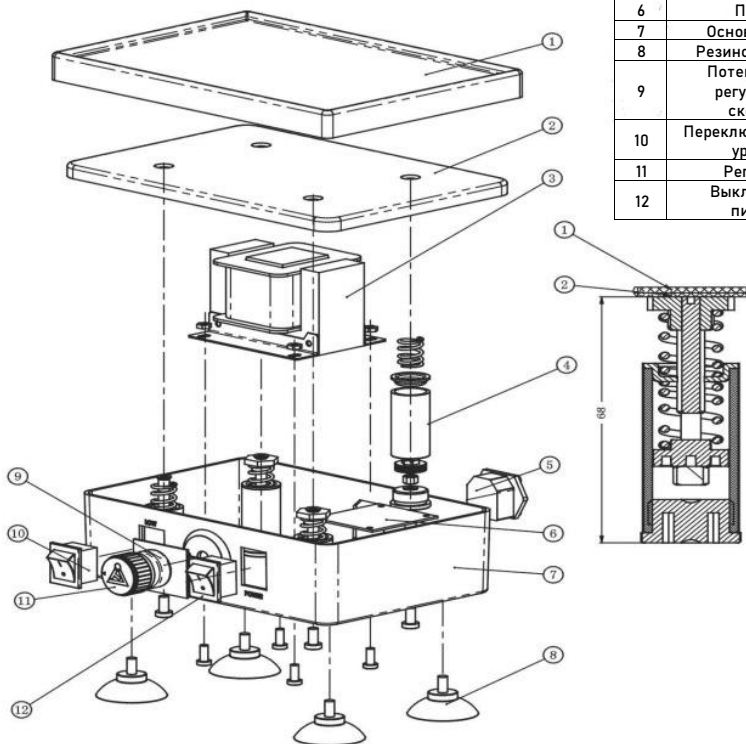
Причина: зазор между платформой вибростола и трансформатором необычный.

Устранение неполадок: Отключите питание, снимите резиновую платформу и переверните аппарат, положите основание вверх, используйте крестовую отвертку, чтобы удалить 4 винта М6, для того, чтобы платформа вибростола отделилась от корпуса. Проверьте четыре опорных столба вибростола один за одним, не потерялись ли они, не изменилась ли их высота. Отрегулируйте высоту четырех опорных стоек вибратора до 68 мм и плотно закрепите их.

(Инструмент для регулировки: 10-миллиметровый торцевой гаечный ключ с шестигранной головкой с противоположной стороны)



JG-202 Вибростол прямоугольный



№	Перечень деталей	КОЛ.
1	Резиновая пластина	1
2	Платформа	1
3	Трансформатор	1
4	Опорный столб для вибрации	4
5	Штекер два в одном	1
6	Панель	1
7	Основной блок	1
8	Резиновые опоры	4
9	Потенциометр регулировки скорости	1
10	Переключатель трех уровней	1
11	Регулятор	2
12	Выключатель питания	4