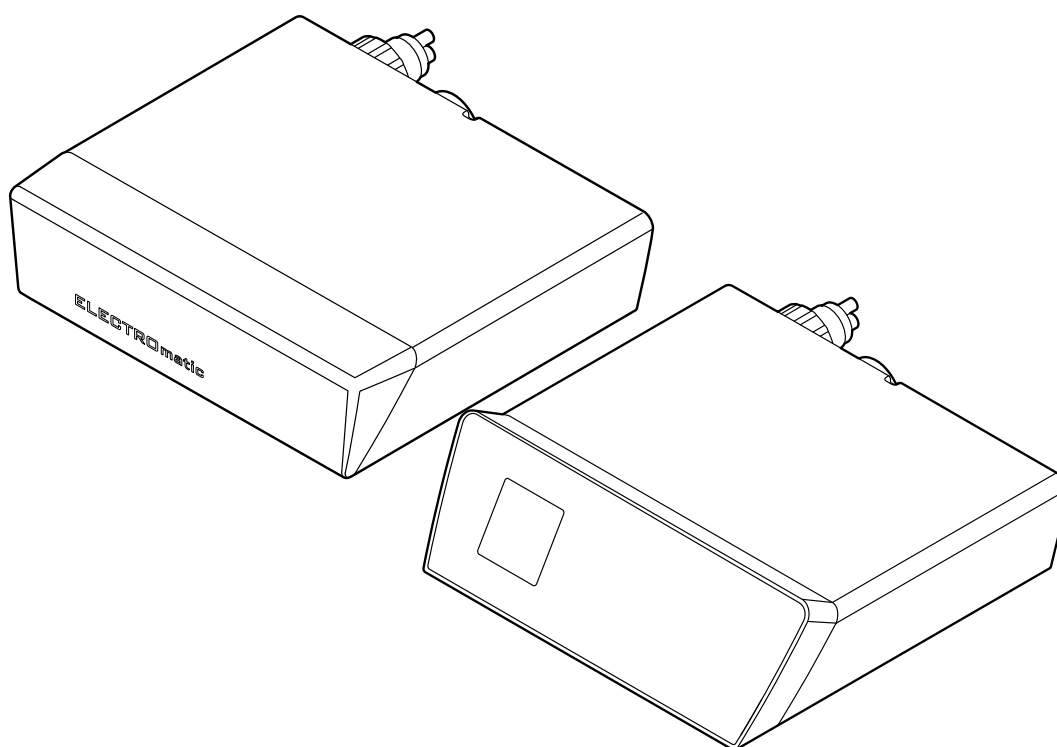


Инструкция по эксплуатации ELECTROmatic M/C and PM/PC



Отдел продаж:

KaVo Dental GmbH

Bismarckring 39

88400 Biberach

Германия

Тел. +49 7351 56-0

Факс: +49 7351 56-1488

Изготовитель:

Kaltenbach & Voigt GmbH

Bismarckring 39

88400 Biberach

Германия

www.kavo.com



Оглавление

1	Информация для пользователей	6
1.1	Руководство пользователя	6
1.1.1	Сокращения	6
1.1.2	Общие знаки и символы	6
1.2	Целевая группа	7
1.3	Сервисное обслуживание	7
1.3.1	Ремонтная служба	7
1.4	Гарантийные условия	8
1.5	Транспортировка и хранение	8
1.5.1	Повреждения при транспортировке	8
1.5.2	Данные на упаковке: хранение и транспортировка	10
1.6	Утилизация	11
1.7	Утилизация электронных и электрических приборов	11
2	Безопасность	13
2.1	Опасность инфицирования	13
2.2	Взрывоопасная зона	13
2.3	Техническое состояние	13
2.4	Проникновение жидкостей внутрь	14
2.5	Принадлежности и сочетание с другими приборами	14
2.6	Квалификация персонала	15
2.7	Техническое обслуживание и ремонт	15
2.8	Электромагнитные поля	16
3	Описание продукта	17
3.1	Целевое назначение — использование по назначению	17
3.2	Комплект поставки	19
3.3	ELECTROmatic: варианты	23
3.4	Шланг двигателя	23
3.5	Панель управления (только PM/PC)	24
3.6	Технические характеристики ELECTROmatic	27
3.7	Символы на изделии и заводской табличке	30
3.8	Блок питания типа 4882	31
3.9	Технические характеристики блока питания типа 4882	31
3.10	Символы на заводской табличке блока питания типа 4882	33
4	Монтаж	34
4.1	Местоположение	34
4.2	Монтажные положения	34
4.3	Подготовка к монтажу	36
4.4	Монтажное положение 1: монтаж под подставкой	37
4.5	Монтажное положение 2: монтаж сбоку от подставки	39
4.6	Монтажное положение 3: установка на подставку или обратную сторону подставки	40
4.7	Монтажное положение 4: монтаж панели управления в качестве пульта дистанционного управления (только PM/PC)	43
4.7.1	Отделить панель управления от блока управления и установить на крепежном уголке	43
4.7.2	Монтаж панели управления на подставке/на обратной стороне подставки	45

4.7.3	Монтаж панели управления сбоку подставки.....	46
4.7.4	Монтаж панели управления на шкафу/стене	49
4.8	Подключение ELECTROmatic	50
4.9	Проверка монтажа.....	50
5	Ввод в эксплуатацию	51
5.1	Разъем	51
5.1.1	Условия для подключения	51
5.1.2	Подключение ELECTROmatic	52
5.1.3	Подключение микромотора	52
5.1.4	Подключение шланга микромотора	53
5.1.5	Подключение блока питания.....	53
5.2	Калибровка педали блока ножного управления	54
5.3	Измерение объема охлаждающего воздуха на переходнике микромотора	55
5.4	Настройка прибора.....	56
6	Эксплуатация	59
6.1	Включение/выключение ELECTROmatic	59
6.2	Запуск микромотора	60
6.3	Регулирование подачи спрей-воды	60
6.4	Изменение заданной скорости вращения.....	61
6.5	Изменение направления вращения	61
6.6	Защитная функция SAFEdrive (только PM/PC)	62
6.6.1	Включение/выключение SAFEdrive.....	62
6.6.2	Использование с SAFEdrive	63
7	Вывод из эксплуатации	65
7.1	Отключение от электросети	65
7.2	Отключение ELECTROmatic от стоматологической установки	65
7.3	Отключение электромотора/COMFORTdrive.....	65
8	Этапы обработки согласно DIN EN ISO 17664	66
8.1	Очистка	66
8.1.1	Подготовка на месте применения	66
8.1.2	Ручная наружная очистка	66
8.1.3	Ручная внутренняя очистка.....	66
8.1.4	Машинная наружная и внутренняя очистка	67
8.2	Дезинфекция	67
8.2.1	Ручная наружная дезинфекция	67
8.2.2	Ручная внутренняя дезинфекция	68
8.2.3	Машинная наружная и внутренняя дезинфекция	68
8.3	Упаковка.....	68
8.4	Стерилизация.....	68
8.5	Хранение	68
8.6	Обслуживание и контроль после подготовки	68
9	Техническое обслуживание	69
9.1	Замена фильтра — подача воды.....	69
9.2	Замена светодиодной лампы микромотора KL 703.....	70
9.3	Замена светодиодной лампы COMFORTbase	71
9.4	Замена шланга микромотора.....	72

10	Устранение неисправностей	73
11	Принадлежности и расходные материалы	77
12	Характеристики электромагнитной совместимости	78
12.1	Руководящие указания и декларация производителя — электромагнитное излучение.....	78
12.2	Руководящие указания и декларация производителя — устойчивость к электромагнитным помехам	78
12.3	Руководящие указания и декларация производителя — устойчивость к электромагнитным помехам	79
12.4	Рекомендуемые безопасные расстояния между переносными и мобильными высокочастотными телекоммуникационными приборами и ELECTROmatic	81

1 Информация для пользователей

1.1 Руководство пользователя

Необходимые условия

Прочитайте данное руководство перед первым использованием изделия, чтобы не допускать ошибок в эксплуатации и поломок.





Необходимые условия

Если требуются инструкции на других языках, мы просим запросить их в соответствующем представительстве фирмы KaVo. Тиражирование и дальнейшее распространение инструкции по эксплуатации допускается только после предварительного согласования с фирмой KaVo.

1.1.1 Сокращения

Со-краще-ние	Пояснение
ИЭ	Инструкция по эксплуатации
ИУ	Инструкция по уходу
КИ	Краткая инструкция по обслуживанию
ИМ	Инструкция по монтажу
ИТС	Инструкция для технического специалиста
ИЕС	Международная электротехническая комиссия
УР	Указание по ремонту
КД	Комплект для дооборудования
ВБ	Встроенный блок
КП	Комплект для переоборудования
ПД	Прилагаемые детали
ЭМС	Электромагнитная совместимость
ИС	Инструкция по сборке

1.1.2 Общие знаки и символы

	См. раздел «Степени опасности»
	Важная информация для пользователей и технических специалистов
	Маркировка CE (Communauté Européenne). Изделие с этим символом соответствует требованиям соответствующего нормативного акта ЕС.
	Требуется действие

Степени опасности

Для того чтобы предотвратить нанесение вреда людям и имуществу, все приведенные в данном документе предупреждающие указания и указания по технике безопасности должны неукоснительно соблюдаться. Предупреждающие указания обозначены следующим образом:



ОПАСНОСТЬ!

Ситуации, которые (если их не избежать) ведут к смерти или тяжелым травмам.



ПРЕДУПРЕЖДЕНИЕ!

Ситуации, которые (если их не избежать) могут привести к смерти или тяжелым травмам.



ВНИМАНИЕ!

Ситуации, которые (если их не избежать) могут привести к травмам средней или легкой тяжести.

УВЕДОМЛЕНИЕ!

Ситуации, которые (если их не избежать) могут привести к материальному ущербу.

1.2 Целевая группа

Настоящий документ предназначен для стоматологов, персонала клиник и специалистов.

1.3 Сервисное обслуживание



Указание

Каждые 2 года изделие должно проходить сервисную проверку.

Во время этой сервисной проверки производится проверка безопасности в соответствии со стандартом IEC 62353 — VDE 0751-1.



По указанным адресам можно получить ответы на вопросы, касающиеся изделия, сервиса и технического обслуживания.

При запросе всегда указывайте серийный номер изделия!

Сервисная горячая линия:

+49 7351 56-1000

Service.Instrumente@kavokerr.com

Дополнительную информацию можно найти на сайте www.kavo.com

1.3.1 Ремонтная служба

Договориться о сроках и задать вопросы можно по следующему телефону или адресу:

ремонтная служба KaVo

+49 (0) 7351 56-1900

Service.Reparatur@kavokerr.com

KaVo Dental GmbH
Ремонт
Bahnhofstr. 18
88447 Warthausen, Германия

1.4 Гарантийные условия

Компания KaVo в рамках действующих условий поставки и платежа гарантирует безупречную работу оборудования KaVo, отсутствие дефектов материалов или производственных дефектов в течение следующих периодов времени:

Блок управления и все неспецифические компоненты: 12 месяцев

Микромотор KL 703 LED: 36 месяцев

с подтвержденной продавцом даты продажи.

В случае обоснованных жалоб компания KaVo выполняет свои гарантийные обязательства, обеспечивая бесплатную замену или ремонт.

Гарантия не распространяется на дефекты и их последствия, которые возникли или могли возникнуть в результате естественного износа, ненадлежащего обслуживания, очистки или ремонта, невыполнения инструкций по ремонту, эксплуатации или подключению, коррозии, загрязнений в подаваемом воздухе или воде или из-за химических или электрических воздействий, которые являются необычными или которые недопустимы согласно рабочим инструкциям.

Гарантийное обязательство в принципе не распространяется на лампы, световоды из стекла или стекловолокна, изделия из стекла, резины, а также на стойкость цвета деталей из пластмасс.

Все гарантийные обязательства теряют свою законную силу в случае обнаружения дефектов или их последствий, вызванных несанкционированным вмешательством в работу или переделками оборудования. Все претензии на гарантийное обслуживание рассматриваются только в том случае, если о них было немедленно заявлено в компанию KaVo в письменной форме.

К заявлению необходимо приложить копию счета-фактуры или накладной, в которой четко указан заводской номер. Наряду с гарантией действуют установленные законодательством притязания покупателя на гарантийное обслуживание, при этом гарантийный срок составляет 12 месяцев.

Неисправности и их последствия, в частности вызванные недостаточным техническим обслуживанием водяного фильтра, не покрываются гарантией.

1.5 Транспортировка и хранение

1.5.1 Повреждения при транспортировке

В Германии

Если при поставке изделия на упаковке обнаруживаются видимые повреждения, необходимо действовать следующим образом:

1. Грузополучатель должен зарегистрировать недостачу или повреждение в документе приемки груза. Грузополучатель и сотрудник транспортного предприятия должны подписать этот документ приемки груза.
2. Запрещается менять что-либо в изделии и упаковке.
3. Запрещается использовать изделие.
4. Уведомите транспортное предприятие о повреждении.
5. Сообщите о повреждении в KaVo.
6. До получения согласия KaVo ни в коем случае не направляйте поврежденное изделие обратно.
7. Вышлите подписанный документ о приемке груза в KaVo.

Если изделие оказалось повреждено, но это было не видно по состоянию упаковки при поставке, необходимо действовать следующим образом:

1. Незамедлительно, не позднее чем в течение 7 дней, проинформируйте о повреждении транспортное предприятие.
2. Сообщите о повреждении в KaVo.
3. Запрещается менять что-либо в изделии и упаковке.
4. Запрещается использовать поврежденное изделие.



Указание

Если грузополучатель не выполнит свои обязательства в соответствии с вышеописанной процедурой, считается, что повреждение возникло после поставки (согласно Общегерманским экспедиторским условиям, ст. 28).

За пределами Германии



Указание

KaVo не несет ответственности за транспортные повреждения. Поэтому посылку следует проверить сразу же после ее получения.

Если при поставке изделия на упаковке обнаруживаются видимые повреждения, необходимо действовать следующим образом:

1. Грузополучатель должен зарегистрировать недостачу или повреждение в документе приемки груза. Грузополучатель и сотрудник транспортного предприятия должны подписать этот документ приемки груза. Грузополучатель может выдвинуть претензии по возмещению ущерба к транспортному предприятию только на основании указанного установления обстоятельств дела.
2. Запрещается менять что-либо в изделии и упаковке.
3. Запрещается использовать изделие.

Если изделие оказалось повреждено, но это было не видно по состоянию упаковки при поставке, необходимо действовать следующим образом:

1. Незамедлительно, не позднее чем в течение 7 дней после поставки, проинформируйте о повреждении транспортное предприятие.
2. Запрещается менять что-либо в изделии и упаковке.
3. Запрещается использовать поврежденное изделие.



Указание

Если грузополучатель не выполнит свои обязательства в соответствии с вышеописанной процедурой, то считается, что повреждение возникло после поставки (согласно закону CMR гл. 5 ст. 30).

1.5.2 Данные на упаковке: хранение и транспортировка



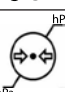




Указание

Сохраняйте упаковку на случай отправки в службу сервиса или в ремонт.

Нанесенные снаружи обозначения предназначены для транспортировки и хранения и имеют следующее значение:

	Осторожно
	Следовать указаниям инструкции по эксплуатации
	Соблюдать инструкцию по эксплуатации в электронном формате
	Код HIBC (Health Industry Bar Code = штрихкод медико-фармацевтической промышленности)
	Маркировка CE (маркировка Европейского Сообщества)
	Маркировка VDE (Союз электротехники, электроники и информационной техники)
	Маркировка MET
	Сертификация по ГОСТ Р
	Знак соответствия EAC (Eurasian Conformity = Евразийское соответствие)
	Изготовитель
	Дата изготовления (год-месяц-число)
Серийный №	Серийный номер
REF	Номер материала
	Транспортировать в вертикальном положении, верх в направлении стрелки!
	Защищать от ударов!
	Допустимая нагрузка при складировании штабелями
	Ограничение высоты штабеля

	Защищать от воздействия влаги!
	Диапазон температур
	Атмосферное давление
	Влажность воздуха
	Запрещается утилизировать изделие с обычным бытовым мусором

1.6 Утилизация



Указание

Необходимо доставить возникающие отходы безопасно для людей и окружающей среды на переработку и ликвидацию, соблюдая при этом действующие национальные предписания.

На все вопросы по надлежащей утилизации изделий KaVo можно получить ответы в представительстве KaVo.

1.7 Утилизация электронных и электрических приборов



Указание

На основании Директивы ЕС 2012/19 по старым электрическим и электронным устройствам мы заявляем, что данное изделие подпадает под действие указанной Директивы и должно подвергаться на территории Европы специальной утилизации.

Более подробную информацию вы можете получить, посетив сайт www.kavo.com, или в отделах специализированной продажи стоматологического оборудования.

Для окончательной утилизации:

В Германии

Для получения услуги по возврату электроприбора соблюдайте следующий порядок действий:

1. На домашней странице www.enretec.de компании enretec GmbH в пункте меню eom находится формуляр на заказ по утилизации. Это формуляр можно загрузить или заполнить в режиме онлайн.
2. Заполните его и отправьте по Интернету или по факсу +49 (0) 3304 3919-590 в компанию enretec GmbH.
В качестве альтернативы по всем вопросам утилизации вы можете обратиться:
Телефон: +49 (0) 3304 3919-500
Электронная почта: eom@enretec.de и
Почта: enretec GmbH, отдел eomRECYCLING®
Kanalstraße 17
16727 Velten, Германия

3. Не стационарно установленный прибор у вас заберут в клинике.
Стационарно установленный прибор заберут около подъезда по вашему адресу в согласованное время.
Расходы на демонтаж, транспортировку и упаковку несет владелец/пользователь прибора.

Международные правила

Информацию по утилизации в Вашей стране Вы можете получить в организациях по специализированной продаже стоматологического оборудования.

2 Безопасность

Настоящая инструкция по эксплуатации является неотъемлемой частью продукта. Внимательно прочитайте ее перед использованием продукта и храните в доступном месте.

Продукт разрешается использовать только по назначению, использование не по назначению недопустимо.

2.1 Опасность инфицирования

Контаминированные медицинские изделия могут инфицировать пациентов, пользователей или третьих лиц.

- ▶ Примите меры по защите людей.
- ▶ Соблюдайте инструкцию по эксплуатации.
- ▶ Перед первым вводом в эксплуатацию и после каждого использования выполняйте обработку изделия и принадлежностей.
- ▶ Выполняйте обработку согласно инструкции по эксплуатации. Метод утверждается изготовителем.
- ▶ Обеспечьте эффективность обработки, если порядок действий отличается от утвержденного.
- ▶ Перед утилизацией обработайте изделие и принадлежности надлежащим образом.

2.2 Взрывоопасная зона

Электрические искры в изделии могут привести к взрыву или пожару.

- ▶ Не использовать изделие во взрывоопасной среде.
- ▶ Не использовать изделие в среде с повышенным содержанием кислорода.
- ▶ Запрещается использовать изделие в непосредственной близости от воспламеняющихся газов.

2.3 Техническое состояние

Поврежденное изделие или поврежденные компоненты могут поранить пациента, пользователя или окружающих. Поврежденный кабель питания или отсутствие защитного проводника может привести к поражению электрическим током.

- ▶ Использование изделия и компонентов допускается только при отсутствии видимых повреждений.
- ▶ Перед работой проверьте кабель питания.
- ▶ Подключать только к розеткам с защитными контактами, которые соответствуют национальным нормам конкретной страны.
- ▶ Перед каждым использованием проверяйте изделие и принадлежности на готовность к эксплуатации и надлежащее состояние.
- ▶ При наличии изломов и видимых повреждений поверхности проверка деталей должна осуществляться службой сервиса.
- ▶ Контроль соблюдения техники безопасности должны выполнять квалифицированные специалисты.
- ▶ Перед каждым использованием проводите тестовый запуск с прямым наконечником.

- ▶ При возникновении следующих ситуаций с изделием или принадлежностями прекратите работу и вызовите специалиста по ремонту:
 - Неисправности
 - Повреждения
 - Нерегулярные шумы при работе
 - Слишком сильная вибрация
 - Перегрев
 - Отсутствует прочная фиксация фрезы или шлифовального инструмента

Небрежная установка/монтаж изделия или принадлежностей могут привести к травмированию пациента, пользователя и третьих лиц. О лежащие на полу блоки питания и/или провода/шланги можно споткнуться или поскользнуться на них.

- ▶ Устанавливайте блоки питания и прокладывайте провода/шланги таким образом, чтобы они не находились на полу.



Указание

Функция SAFEdrive — это функция контроля, предназначенная для распознавания неисправных быстроходных наконечников. Во время работы неисправные быстроходные наконечники из-за дополнительного трения могут сильно нагреваться и вызывать ожоги. При выполнении манипуляций в ротовой полости KaVo рекомендует активировать функцию SAFEdrive, чтобы уменьшить опасность получения ожогов из-за использования неисправных быстроходных наконечников.

2.4 Проникновение жидкостей внутрь

Применение изделия во влажной или токопроводящей среде может привести к поражению электрическим током, что представляет опасность для пациента, пользователя и окружающих.

- ▶ Используйте изделие только в сухих помещениях.
- ▶ Используйте изделие только в токопроводящей среде.
- ▶ Не допускайте проникновения жидкости внутрь через отверстия в изделии.
- ▶ Запрещается устанавливать изделие в ваннах и подобных емкостях.
- ▶ При обнаружении жидкости в изделии следует незамедлительно отключить кабель от питающей сети и не прикасаться к изделию.
- ▶ Перед подключением кабеля питания необходимо убедиться в том, что поверхность изделия полностью высохла.
- ▶ После различных вмешательств и ремонта устройства и перед повторным вводом в эксплуатацию специалисты должны выполнить проверку безопасности изделия.

2.5 Принадлежности и сочетание с другими приборами

Использование неразрешенных принадлежностей или проведение недопустимых изменений изделия может привести к травмам.

- ▶ Использовать только разрешенные производителем принадлежности, которые совместимы с изделием.
- ▶ Использовать принадлежности, имеющие стандартные разъемы.

- ▶ Допускается вносить в прибор только те изменения, которые разрешены производителем.

Ненадлежащее использование прямых наконечников может привести к травмам.

Для обеспечения безопасного применения электрических наконечников строго соблюдайте следующие указания:

- ▶ Соблюдайте инструкцию по эксплуатации для соответствующего наконечника.
- ▶ Перед каждым включением проверяйте скорость вращения.
- ▶ Соблюдайте значения допустимой максимальной скорости вращения и максимального давления прижима инструмента, предписываемые изготовителем.
- ▶ Соблюдайте указания по техническому обслуживанию наконечников, приведенные в соответствующей инструкции по эксплуатации.
- ▶ Не нажимайте кнопку во время работы инструмента.
- ▶ Не используйте кнопку для подъема щеки или языка.

Ненадлежащее использование инструментов, например неправильная длина бора или напильников, может привести к травмам.

- ▶ Следуйте указаниям изготовителя относительно способа работы, скорости вращения, ступеней вращающего момента, учитывайте стойкость к скручивающим усилиям и другие характеристики, а также соблюдайте указания относительно использования напильников по назначению.

2.6 Квалификация персонала

Использование изделия пользователем без специального медицинского образования может привести к травмированию пациента, пользователя или третьих лиц.

- ▶ Убедитесь, что пользователь прочитал и понял инструкцию по эксплуатации.
- ▶ Используйте изделие, только если пользователь имеет специальное медицинское образование.
- ▶ Соблюдайте предписания!

Синий светодиод микромотора может повредить роговицу или хрусталик глаза.

- ▶ При работе не смотрите на лампу.
- ▶ Используйте подходящий экран в качестве защиты для глаз.

2.7 Техническое обслуживание и ремонт

Технические работы, описанные в данной инструкции по эксплуатации в разделе «Техническое обслуживание», могут выполняться непосредственно эксплуатирующей организацией/пользователем.

Ремонт и проверку безопасности изделия должны выполнять только квалифицированные специалисты. К этому допущены следующие лица:

- технические специалисты представительств KaVo, прошедшие специальное обучение
- технические специалисты дистрибьюторов фирмы KaVo, прошедшие специальное обучение

- независимые технические специалисты, прошедшие специальное обучение.

При всех работах по техническому обслуживанию соблюдайте следующее:

- ▶ Техническое обслуживание и проверки должны выполняться в соответствии с предписаниями организации, эксплуатирующей медицинские изделия.
- ▶ После различных вмешательств и ремонта устройства и перед повторным вводом в эксплуатацию специалисты должны выполнить проверку безопасности изделия.
- ▶ Перед длительными перерывами в работе, в соответствии с руководством, необходимо выполнить операции по уходу за изделием, отключить его от сети, очистить его, после чего хранить в сухих условиях.



Указание

По запросу компания KaVo предоставляет монтажные схемы, списки узлов, описания, указания по калибровке и другую информацию, необходимую техническим специалистам для ремонта.

2.8 Электромагнитные поля

Электромагнитные поля могут нарушать функционирование имплантированных систем (например, кардиостимуляторов).

Медицинская электрическая аппаратура должна эксплуатироваться в соответствии с особыми мерами предосторожности в отношении электромагнитной совместимости и устанавливаться в соответствии с таблицами по электромагнитной совместимости.

См. также:

- 📖 12 Характеристики электромагнитной совместимости, Страница 78

Высокочастотные устройства связи могут нарушить функционирование медицинских электроприборов.

- ▶ Перед началом процедуры лечения необходимо поинтересоваться у пациента, не установлен ли у него имплантированный кардиостимулятор или другая система.
- ▶ При установке и вводе в эксплуатацию следует соблюдать таблицы по электромагнитной совместимости.
- ▶ Если прибор должен использоваться в непосредственной близости от других приборов, то необходимо следить за неисправностями прибора или системы.

3 Описание продукта

ELECTROmatic представляет собой стоматологический прибор, предназначенный для эксплуатации электрического микромотора INTRA LUX Motor KL 703 или микромоторного наконечника COMFORTdrive.

Изделие доступно для заказа в следующих вариантах:

- ELECTROmatic M
- ELECTROmatic C
- ELECTROmatic PM
- ELECTROmatic PC

См. также:

📖 3.2 Комплект поставки, Страница 19

Далее представлен только вариант ELECTROmatic PM/PC. Если не указано иное, описания действительны для всех вариантов изделия ELECTROmatic M/C и ELECTROmatic PM/PC.

3.1 Целевое назначение — использование по назначению

Целевое назначение:

Аппарат ELECTROmatic предназначен для преобразования значения давления сжатого воздуха на выходе стоматологической установки в электрическую энергию для приведения в действие микромоторного наконечника COMFORTdrive и микромотора INTRA LUX KL 703 LED, то есть для работы со стоматологическими наконечниками с электрическим приводом. Он предназначен для использования обученными специалистами в сфере общей стоматологии.

Использование по назначению:

При вводе изделия KaVo в эксплуатацию и во время эксплуатации в соответствии с предписанным назначением необходимо применять и выполнять правила и/или национальные законы, национальные предписания и технические правила, относящиеся к медицинским изделиям.

Определение (назначение)	Пояснение
Основная функция	Лечение зубов для препарирования и эндодонтии
Применение	Для лечения зубов Коронка зуба и корень зуба
Спецификация основной функции	Дополнительный прибор для стоматологической установки, питаемый от сети
Продолжительность использования	Примерно 30–40 минут с перерывами в день

Фирма KaVo не несет ответственности за повреждения, возникшие вследствие:

- внешних воздействий, некачественных рабочих материалов или неправильного монтажа;
- использования неверной информации;
- неправильного проведения ремонтных работ;
- отсутствия проверки системы каждые 2 года.

3.2 Комплект поставки

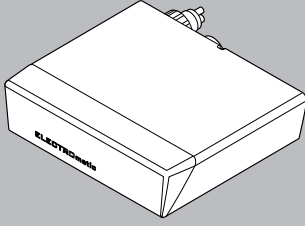
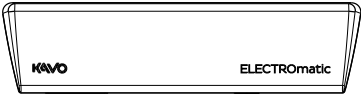
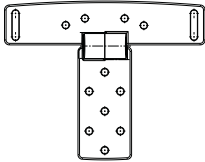

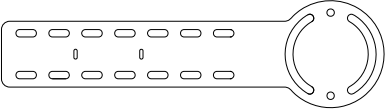
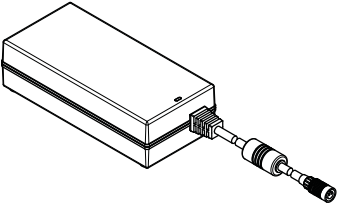
Рисунок	Номер материала	ELECTROmatic M/C		ELECTROmatic PM/PC	
		ELECTROmatic M	ELECTROmatic C	ELECTROmatic PM	ELECTROmatic PC
					
Блок управления	1.011.1800	X	X		
Блок управления	1.011.1900			X	X
	1.011.8054			X	X
Крышка					
	1.011.7165			X	X
Крепежный уголок					
	1.011.7168	X	X	X	X
Держатель					
	1.011.8106			X	X
Монтажная пластина					
	1.005.0120	X	X	X	X
Блок питания типа 4882					

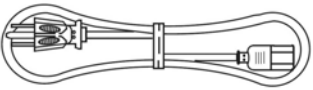
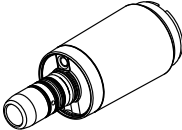
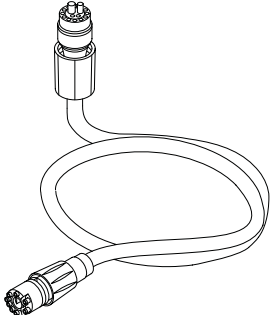
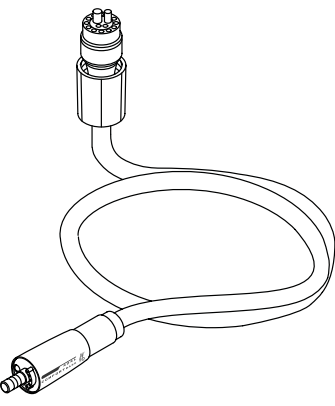

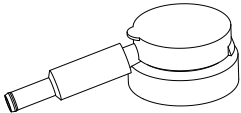
Рисунок	Номер материала	ELECTROmatic M/C		ELECTROmatic PM/PC	
		ELECTROmatic M	ELECTROmatic C	ELECTROmatic PM	ELECTROmatic PC
	1.002.6861 US 0.223.4142 EU 0.692.6901 UK 0.692.6851 AU 1.013.2293 BR 1.004.3850 CN 0.692.6881 CH	X	X	X	X
	1.007.0150	X		X	
	Шланг микромотора KL 1750 1.011.7200 или Шланг микромотора KL 2200 1.011.5668	X		X	
	COMFORTbase 1750 1.011.7335 или COMFORTbase 2200 1.011.7076		X		X

Рисунок	Номер материала	ELECTROmatic M/C		ELECTROmatic PM/PC	
		ELECTROmatic M	ELECTROmatic C	ELECTROmatic PM	ELECTROmatic PC
 Стерилизационная насадка COMFORTdrive	1.006.5370		X		X
 Распылительная головка COMFORTdrive	1.005.3154		X		X
Краткие указания по обслуживанию ELECTROmatic PM/PC	1.012.9291			X	X
Инструкция по монтажу ELECTROmatic	1.013.0312	X	X	X	X

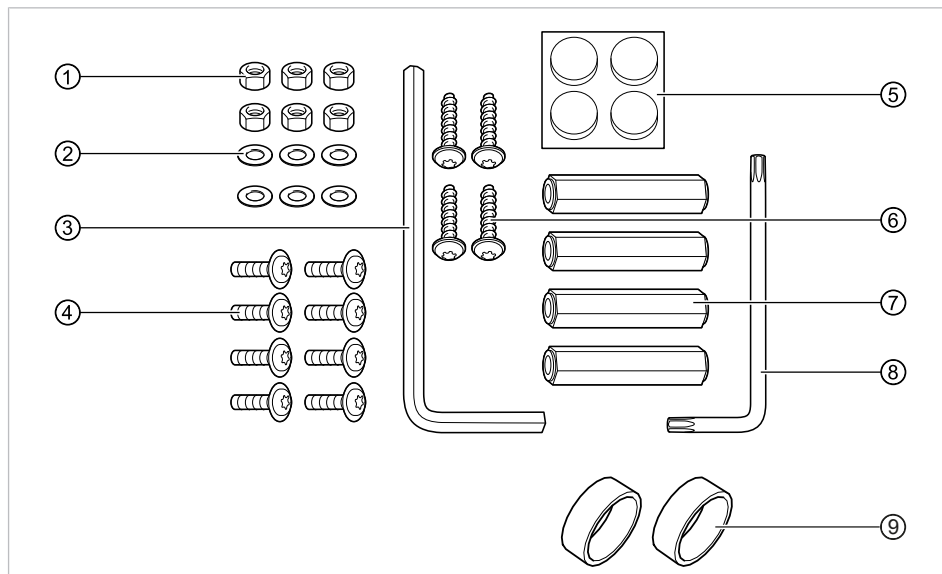


Указание

Разрешается использовать только допущенные в данной стране кабели и штекеры. Разрешается использовать только кабели и штекеры с электрическими характеристиками, перечисленными в таблице ниже.

Кабель питания	Сетевая вилка	Штекерный разъем слаботочных устройств
<ul style="list-style-type: none"> ▪ H05 VV F 3G C131,00 ▪ 250 В перем. тока ▪ 10 А ▪ черный 	<ul style="list-style-type: none"> ▪ 250 В перем. тока ▪ 16 А ▪ черный 	<ul style="list-style-type: none"> ▪ EN 60320 / C13 ▪ 10 А ▪ 250 В перем. тока ▪ черный

Для всех вариантов исполнения набор для монтажа входит в комплект поставки и состоит из следующих элементов:



Набор для монтажа ELECTROmatic (Арт. № 1.012.1883)

Поз. №	№ материала	Описание	Количество
①	0.251.5804	Шестигранные гайки М4	6
②	0.242.4012	Шайбы	6
③	1.004.1568	Г-образный ключ-шестигранник 5 мм	1
④	1.012.0213	Болты М4х12	8
⑤	0.220.0441	Резиновые ножки	4
⑥	1.012.0184	Болты 4х14	4
⑦	1.012.1999	Распорные болты, 35 мм	4
⑧	1.012.1853	Г-образный ключ Torx T20	1
⑨	1.007.9736	Вставка фильтра	2

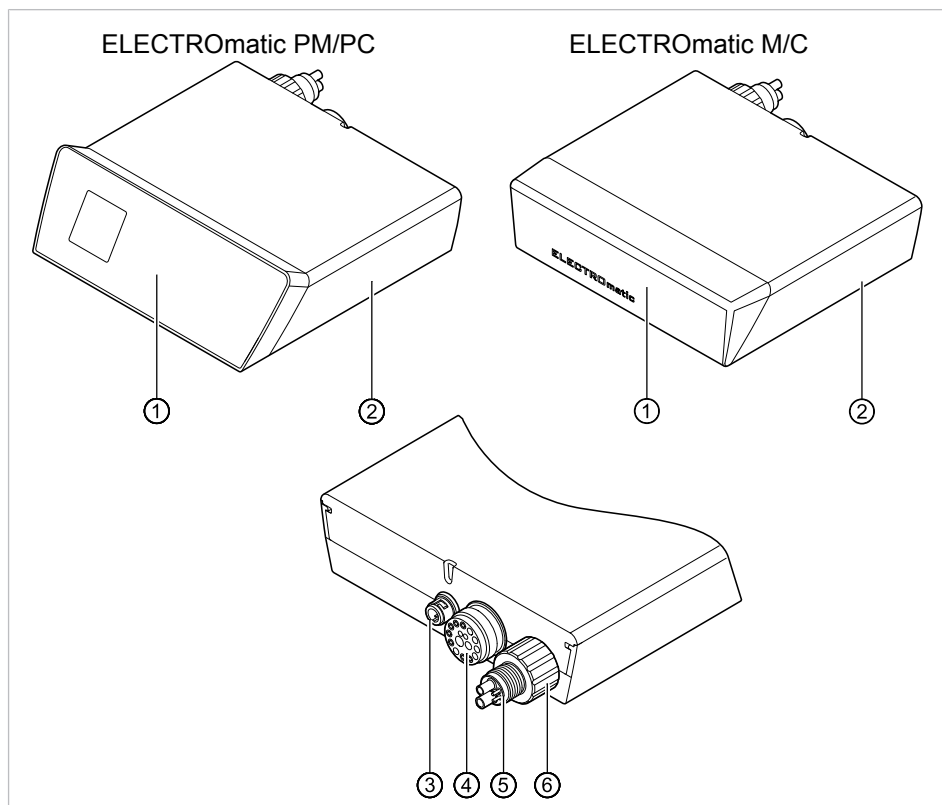
**Указание**

Резиновые ножки, входящие в комплект для монтажа, при необходимости можно установить на нижнюю сторону устройства. Резиновые ножки предотвращают скольжение прибора.

См. также:

- 📖 4.6 Монтажное положение 3: установка на подставку или обратную сторону подставки, Страница 40

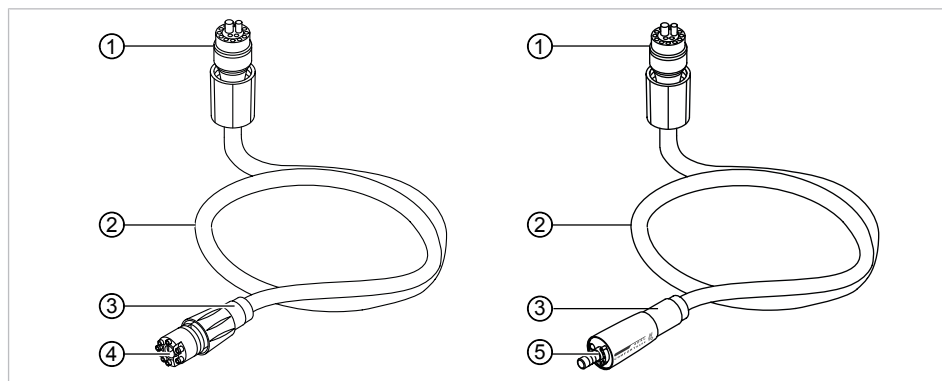
3.3 ELECTROmatic: варианты



Передняя и задняя сторона прибора ELECTROmatic

- | | |
|---|--------------------------------------|
| ① Панель управления/прикрывающая крышка | ④ Разъем для шланга микромотора |
| ② Блок управления | ⑤ Стандартный разъем с 4 отверстиями |
| ③ Разъем для подключения блока питания | ⑥ Водяной фильтр, заменяемый |

3.4 Шланг двигателя



Шланг микромотора KL/COMFORTbase

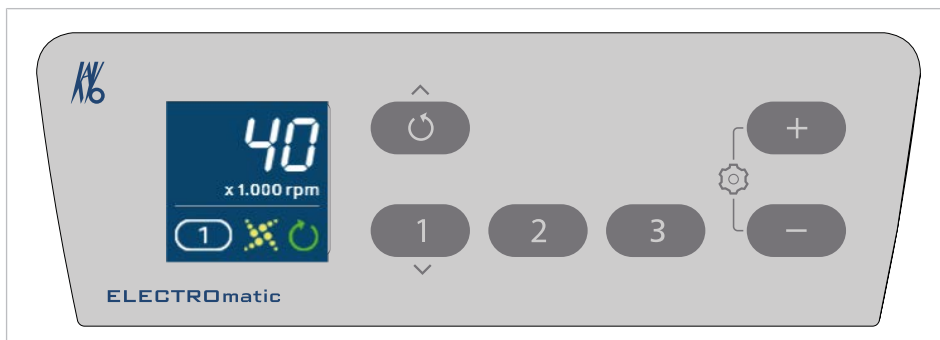
- | | |
|--|---------------------------|
| ① Подключение ELECTROmatic | ④ Разъем для микромотора |
| ② Шланг микромотора KL 1750/2200/COMFORTbase 1750/2200 | ⑤ Разъем для COMFORTdrive |
| ③ Регулирование подачи спрея | |

3.5 Панель управления (только PM/PC)



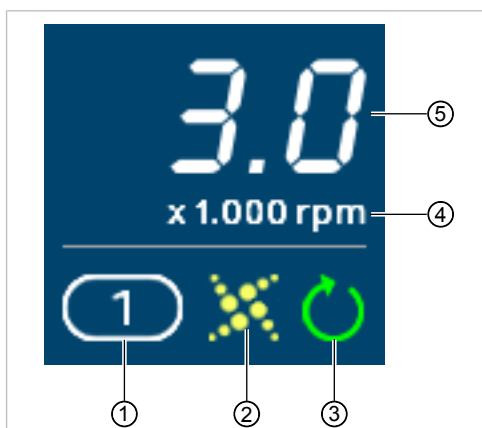
Указание

У вариантов изделия ELECTROmatic M/C отсутствует панель управления. Когда ELECTROmatic M/C готов к работе, на задней стороне прибора мигает светодиод.



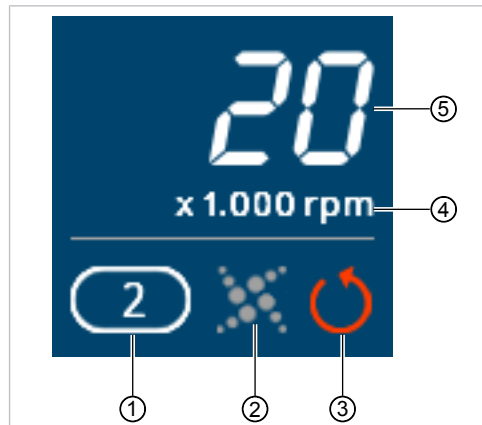
Панель управления ELECTROmatic PM/PC

Индикация на дисплее ELECTROmatic PM/PC



Индикация на дисплее, пример 1

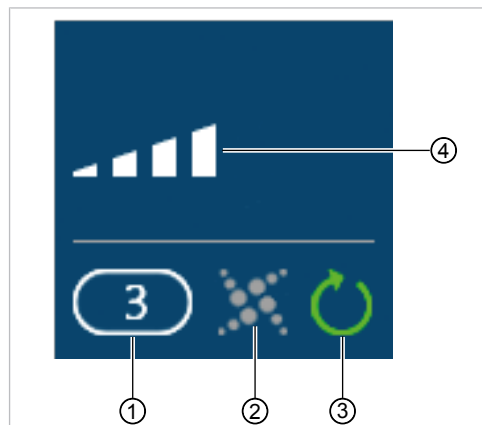
- | | |
|---|---|
| ① Скорость вращения 1 | ④ Коэффициент скорости вращения и единица измерения |
| ② Функция SAFEdrive активна = желтый | ⑤ Скорость вращения |
| ③ Направление вращения по часовой стрелке = зеленый | |



Индикация на дисплее, пример 2

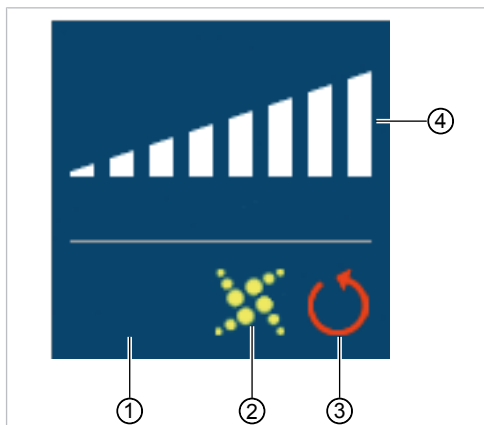
- ① Скорость вращения 2
- ② Функция SAFEdrive неактивна = серый
- ③ Направление вращения против часовой стрелки = красный
- ④ Коэффициент скорости вращения и единица измерения
- ⑤ Скорость вращения

Если для индикации скорости вращения установлена опция «аналоговая», то во время работы микромотора скорость вращения отображается в аналоговом виде. При остановке микромотора в цифровом формате отображается установленная скорость вращения, при нажатии на педаль блока ножного управления, то есть при запуске микромотора, индикация сменится на аналоговую.



Индикация на дисплее, пример 3

- ① Скорость вращения 3
- ② Функция SAFEdrive неактивна = серый
- ③ Направление вращения по часовой стрелке = зеленый
- ④ Индикация скорости вращения аналоговая (примерно 50 % от установленной максимальной скорости вращения)






Индикация на дисплее, пример 4

- ① Скорость вращения не выбрана
- ② Функция SAFEdrive активна = желтый
- ③ Направление вращения против часовой стрелки = красный
- ④ Индикация скорости вращения аналоговая (100 % от установленной максимальной скорости вращения)

Функция кнопок управления ELECTROmatic PM/PC

Кнопка	Функция
	<ul style="list-style-type: none"> ▶ Для запуска меню «Настройки» нажмите и удерживайте кнопки плюс и минус в течение 2 секунд.
	<ul style="list-style-type: none"> ▶ Нажмите кнопку плюс для увеличения значений.
	<ul style="list-style-type: none"> ▶ Нажмите кнопку минус для уменьшения значений.
	<p>Двойная функция кнопки:</p> <ul style="list-style-type: none"> ▶ Нажмите кнопку для выбора правого или левого направления вращения. <p>Необходимые условия Активировано меню «Настройки»:</p> <ul style="list-style-type: none"> ▶ Нажмите кнопку для выбора параметров.

Кнопка	Функция
	<p>Двойная функция кнопки:</p> <ul style="list-style-type: none"> ▶ Нажмите кнопку для выбора скорости вращения 1. <p>См. также:</p> <ul style="list-style-type: none"> 📖 6.4 Изменение предустановленной скорости вращения, Страница 61 <p>Необходимые условия Активировано меню «Настройки»:</p> <ul style="list-style-type: none"> ▶ Нажмите кнопку для выбора параметров.
	<ul style="list-style-type: none"> ▶ Нажмите кнопку для выбора скорости вращения 2. <p>См. также:</p> <ul style="list-style-type: none"> 📖 6.4 Изменение предустановленной скорости вращения, Страница 61
	<ul style="list-style-type: none"> ▶ Нажмите кнопку для выбора скорости вращения 3. <p>См. также:</p> <ul style="list-style-type: none"> 📖 6.4 Изменение предустановленной скорости вращения, Страница 61

3.6 Технические характеристики ELECTROmatic

Размеры упаковки

Длина	472 мм/18,58"
Ширина	190 мм/7,48"
Высота	113 мм/4,45"

Размеры и вес блока управления

Вариант прибора	Ширина в мм/дюймах	Глубина в мм/дюймах	Высота в мм/дюймах	Вес в г/унциях
M/C	143/5,63	118/4,65	36/1,42	331/11,68
PM/PC	145/5,71	132/5,2	44/1,73	381/13,44

Требования

Степень защиты	IP 30
----------------	-------

Условия окружающей среды

Допустимые места установки	В помещении
Допустимый диапазон температур окружающей среды	От +10 °C до +35 °C/от 50 °F до 95 °F
Максимальная относительная влажность воздуха	80 % до 31 °C / 88 °F
Максимальная относительная влажность воздуха	линейное уменьшение 50 % при 40 ° / 104 °F
Степень загрязнения	2
Допускается эксплуатация	на высоте макс. 3 000 м/9843 футов над уровнем моря
Давление воздуха	700–1060 гПа

Условия транспортировки и хранения

Допустимый диапазон температур внутри помещения	От -20 °C до +50 °C/от -4 °F до +122 °F
Допускается эксплуатация при влажности	от 5 до 90 %, без образования конденсата
Атмосферное давление	700–1060 гПа

Режим работы: повторно-кратковременный

Длительность работы	0,5 минуты
Длительность паузы	9 минут

- ▶ Не превышайте допустимую предельную нагрузку на микромотор: работа 0,5 минут/пауза 9 минут.



Указание

На практике реальной является импульсная нагрузка длительностью несколько секунд или паузы продолжительностью от нескольких секунд до нескольких минут, причем максимально допустимый ток микромотора в таком режиме обычно не достигается. Это соответствует обычной стоматологической практике лечения.



Указание

При неисправных наконечниках продолжительность лечения вследствие работы функции SAFEdrive (автоматическое отключение микромотора) может составлять менее 30 секунд.

См. также:

- 📖 6.6 Защитная функция SAFEdrive (только PM/PC), Страница 62

Среды

Качество воды согласно DIN EN 7494-2	Питьевая вода
Жесткость воды	8,4–12 °dH
Величина pH	от 7,2 до 7,8
Давление в системе	1,8–5 бар/26–72,5 psi
Спрей-воздух	1,0–2,5 бар/14,5–36,2 psi
Спрей-вода	0,8–2,0 бар/11,6–29 psi
Выход охлаждающего воздуха на переходнике микромотора	6–9 норм. л/мин
Фильтрация воздуха, обеспечиваемая заказчиком	50 мкм
Фильтрация воды силами заказчика	80 мкм

Оптимальные настройки стоматологического блока

Давление в системе	3 бар/43,5 psi
Давление спрей-воздуха ¹⁾	1 бар/14,5 psi
Давление спрей-воды ¹⁾	0,8 бар/11,6 psi

¹⁾ Давление измерено на переходнике микромотора манометром **Арт. № 1.003.1050.**

Скорость вращения

Диапазон скорости вращения микромотора KL 703	100–40 000 мин ⁻¹ (об/мин)
Диапазон скорости вращения COMFORTdrive 200 XDR	20 000–200 000 мин ⁻¹ (об/мин)

Вращающий момент микромотора

Вращающий момент микромотора KL 703, макс.	3 Н·см
Вращающий момент микромотора KL 703, мин.	0,15 Н·см
Максимальный вращающий момент COMFORTdrive 200 XDR	0,4 Н·см

Присоединяемая нагрузка

Входное напряжение	36 В пост. тока
Мощность	120 Вт





Кабели подключения мотора

Длина кабелей, 1,75 м/2,20 м (69"/87")
в зависимости от варианта исполнения






3.7 Символы на изделии и заводской табличке

Заводские таблички находятся на нижней стороне прибора.


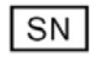

Сопроводительные документы




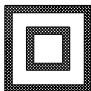

	Соблюдать инструкцию по эксплуатации
	Соблюдать инструкцию по эксплуатации
	Соблюдать инструкцию по эксплуатации в электронном формате
	Код HIBC (Health Industry Bar Code = штрихкод медико-фармацевтической промышленности)

Сертификация

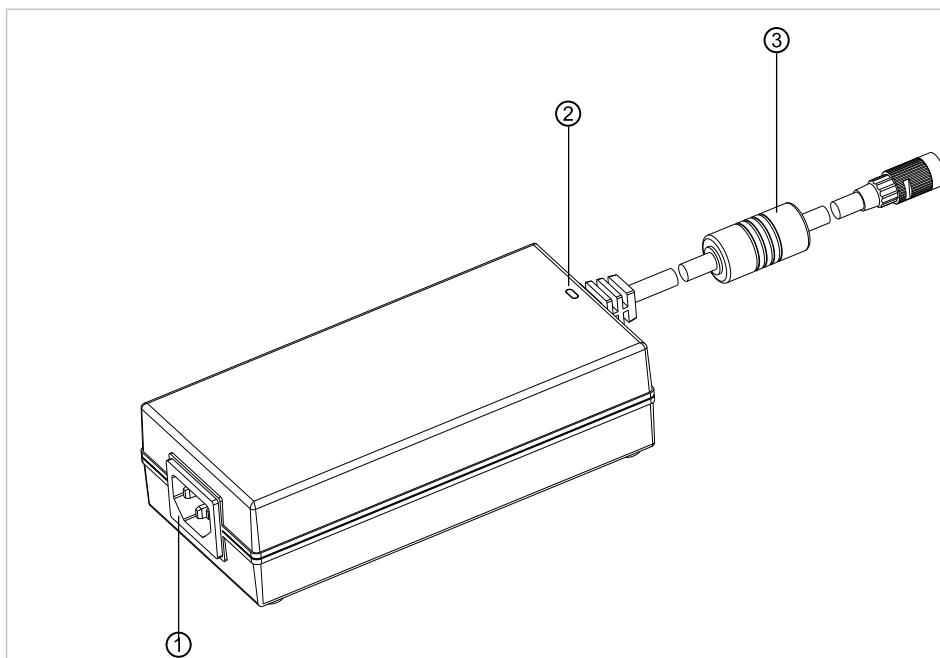
	Маркировка CE (Европейское Сообщество)
	Маркировка VDE (Союз электротехники, электроники и информационной техники)
	Маркировка MET
	Сертификация по ГОСТ Р
	Знак соответствия EAC (Eurasian Conformity = Евразийское соответствие)

Характеристики изделия

	Изготовитель
Type	Тип прибора
	Серийный номер
	Номер материала

	Рабочая часть типа B
	Напряжение питания
	Рабочий режим: непрерывная работа с повторно-кратковременной нагрузкой
	Класс защиты II
	Не утилизировать с бытовыми отходами

3.8 Блок питания типа 4882



- ① Присоединение кабеля питания ③ Соединительный провод
 ② Светодиодная индикация готовности к работе

3.9 Технические характеристики блока питания типа 4882



Указание

Подключение блока питания должно осуществляться в соответствии с местными предписаниями и требованиями, предъявляемыми к медицинскому оборудованию.

Размеры и вес

Ширина	160 мм/6,3"
Высота	44 мм/1,7"
Глубина	76 мм/3"
Масса	0,78 кг/27,51 унции
Длина соединительного провода	4,5 м/177"

Присоединяемая нагрузка

Напряжение питания	100–240 В перем. тока, 47–63 Гц
Выходное напряжение	36 В пост. тока
Мощность	120 Вт
Ток	3,34 А
Категория перенапряжения	II
Колебания напряжения в сети	± 10 %

Требования

Класс защиты	I
Степень защиты	IP 40

Условия окружающей среды

Допустимые места установки	В помещении
Допустимый диапазон температур окружающей среды	От 0 °C до +40 °C/от 32 °F до 104 °F
Относительная влажность воздуха	от 10 до 95 %, без образования конденсата
Степень загрязнения	2
Допускается эксплуатация	на высоте макс. 3 000 м/9843 футов над уровнем моря
Давление воздуха	700–1060 гПа




Условия транспортировки и хранения

Температура окружающей среды	От -20 °C до +80 °C/от -4 °F до 176 °F
Относительная влажность воздуха	от 10 до 95 %, без образования конденсата
Атмосферное давление	700–1060 гПа



3.10 Символы на заводской табличке блока питания типа 4882

Заводская табличка находится на нижней стороне аппарата.

Сертификация

	Маркировка TÜV Rheinland
	Маркировка UL для компонентов, поставляемых в США/Канаду
	Маркировка CE

Характеристики изделия

	Изготовитель
Type	Тип прибора
REF	Номер материала
INPUT :	Данные на входе: напряжение, частота, сила тока
OUTPUT :	Данные на выходе: мощность, напряжение, сила тока
S/N:	Серийный номер
WEEK :	Дата изготовления
	Не утилизировать с бытовыми отходами

4 Монтаж

4.1 Местоположение

ПРЕДУПРЕЖДЕНИЕ!

Монтаж устройства на стоматологической установке.

Электрический удар или пожар.

- ▶ Следите за электрическим проводом блока питания! Прокладывайте провода таким образом, чтобы они не пережимались, не заземлялись и чтобы по ним не проезжали ролики кресла.
- ▶ Перед монтажом ознакомьтесь с инструкцией по эксплуатации и монтажу стоматологической установки, на которую монтируется устройство.



См. также:

- ▣ 2.3 Техническое состояние, Страница 13

ВНИМАНИЕ!

Повреждение модуля врача.

Вмешательство в стоматологические установки во время монтажа может привести к повреждению узлов, снижению эксплуатационной надежности и травмам.

- ▶ Осуществлять вмешательство в стоматологические установки во время монтажа разрешается только квалифицированным специалистам.
- ▶ После монтажа проведите проверку безопасности стоматологической установки.



ВНИМАНИЕ!

Блок питания и провода/шланги располагаются на полу.

Опасность поскользнуться или споткнуться.

- ▶ Устанавливайте блоки питания и прокладывайте провода/шланги таким образом, чтобы они не находились на полу.



Указание

Для отключения прибора от электросети необходимо вытащить вилку. Поэтому прибор должен быть установлен так, чтобы вилка и розетка были легко доступны.



Указание

Используйте блок питания только в сухих помещениях. Убедитесь, что блок питания защищен от попадания внутрь жидкостей.

- ▶ Установите продукт в легкодоступном и видимом месте.

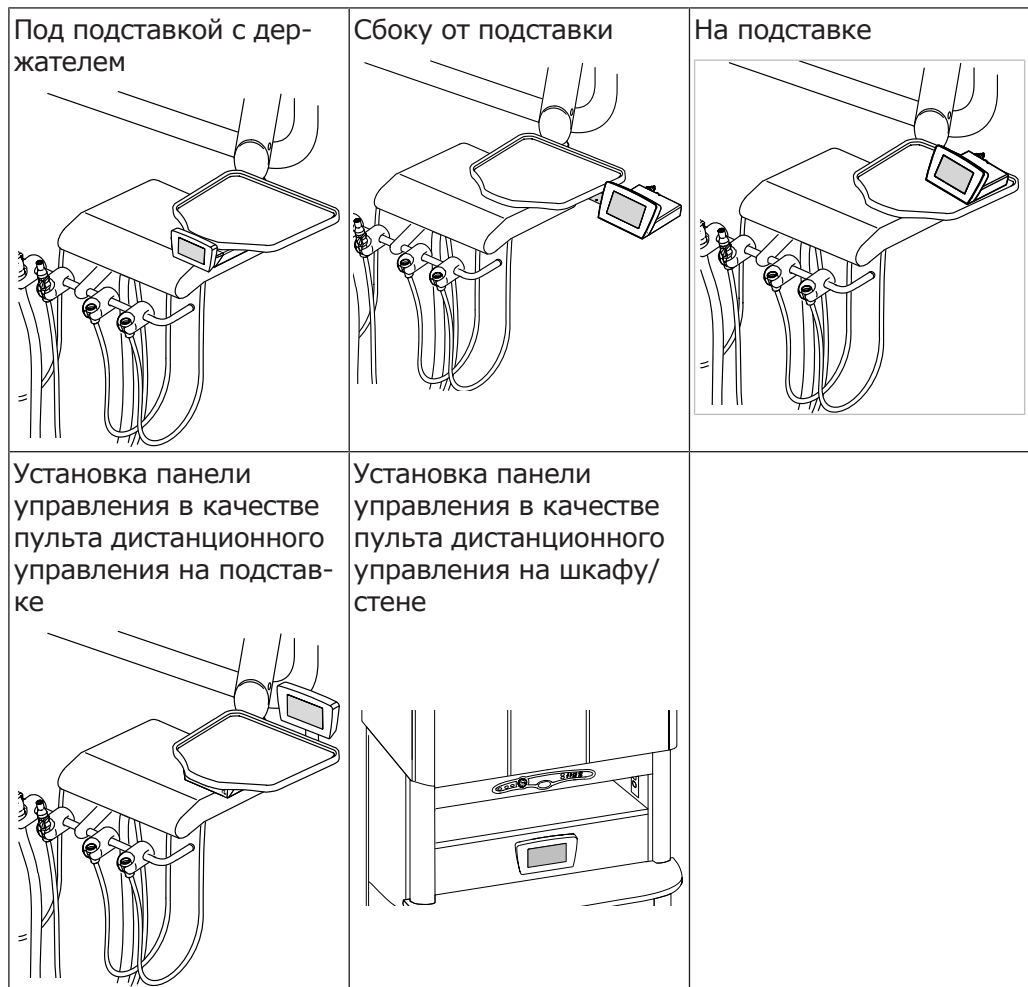
4.2 Монтажные положения

Для ELECTROmatic существует много вариантов монтажа. Описание вариантов является примерным и неполным. По возможности выполняйте монтаж таким образом, чтобы не изменять модуль врача, и используйте имеющиеся возможности крепления на модуле врача.

Ниже описаны 4 основных монтажных положения на подставках:

- Монтажное положение 1: под подставкой
- Монтажное положение 2: сбоку от подставки

- Монтажное положение 3: на подставке или на обратной стороне подставки
- Монтажное положение 4: установить панель управления в качестве пульта дистанционного управления



Опция: установка панели управления в качестве пульта дистанционного управления (только PM/PC)

Во всех монтажных положениях ELECTROmatic можно смонтировать в виде двух отдельных частей: панель управления в качестве пульта дистанционного управления, а блок управления в двух различных монтажных положениях.

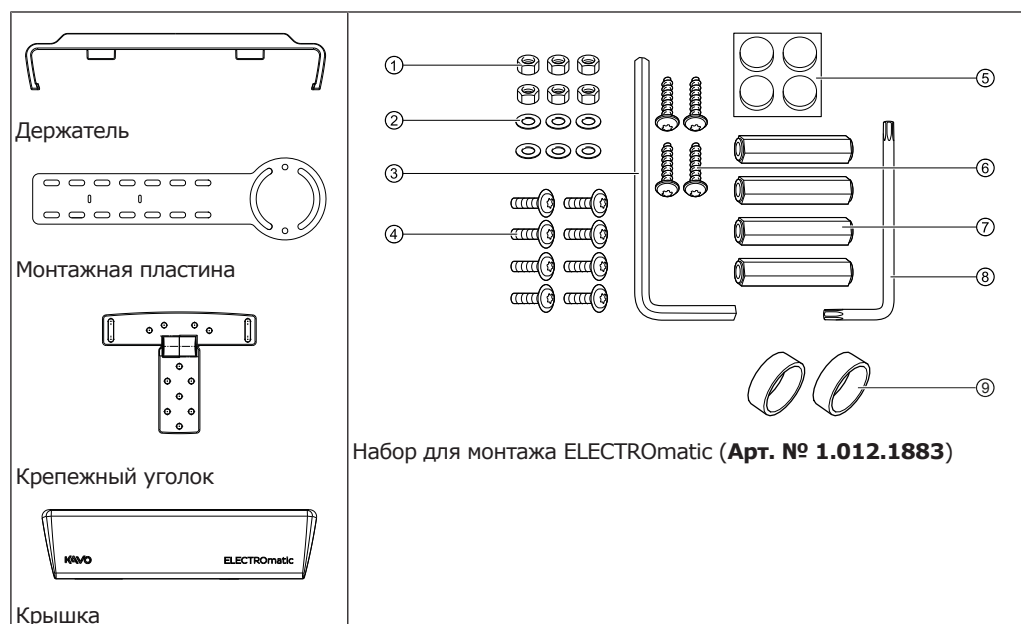
Для этого панель управления необходимо отделить от блока управления.

См. также:

- ▣ 4.7.1 Отделение панели управления от блока управления и установка на крепежном уголке, Страница 43

Панель управления подключена к блоку управления посредством стандартного телефонного провода длиной 80 см.

4.3 Подготовка к монтажу



- ▶ Подготовьте комплект для монтажа.
- ▶ Подготовьте детали из комплекта поставки, необходимые для монтажа, см. список в соответствующем разделе по монтажу.
- ▶ При необходимости подготовьте инструмент для обрезки монтажной пластины.



Указание

Если при монтаже необходимо закрыть большее расстояние, то можно использовать распорные болты ⑦ большего размера.

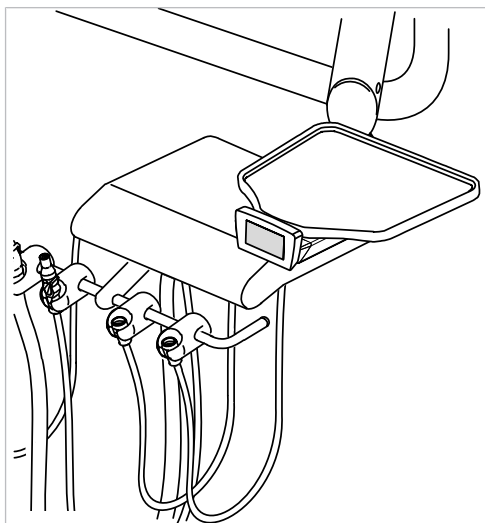
- ▶ Подключите к ELECTROmatic шланг микромотора.
- ▶ Подключите микроmotor к шлангу.

См. также:

📖 5.1.3 Подключение микромотора, Страница 52

- ▶ Проверьте надежность крепления микромотора на подставке стоматологической установки.

4.4 Монтажное положение 1: монтаж под подставкой



Под подставкой с держателем

⚠ ВНИМАНИЕ!

Повреждение модуля врача.

Вмешательство в стоматологические установки во время монтажа может привести к повреждению узлов, снижению эксплуатационной надежности и травмам.

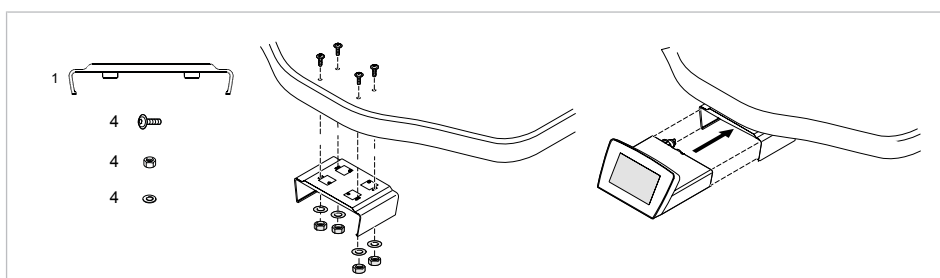
- ▶ Осуществлять вмешательство в стоматологические установки во время монтажа разрешается только квалифицированным специалистам.
 - ▶ После монтажа проведите проверку безопасности стоматологической установки.
-
- ▶ Используйте держатель в качестве шаблона для положения болтов на нижней стороне подставки. Для привинчивания по возможности используйте уже имеющиеся болты или отверстия.



Вариант монтажа а)

Потребуется следующие детали из комплекта поставки и комплекта для монтажа:

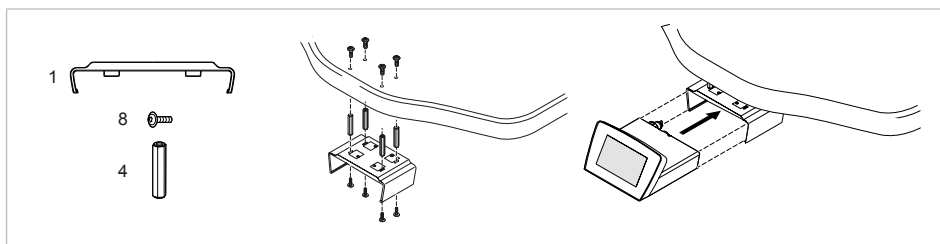
- 1 держатель
- 4 болта M4 x 12 ④ с самопорящимися гайками ①
- 4 шайбы ②
- ▶ С помощью четырех болтов ④ и четырех шайб ② привинтите держатель к подставке и зафиксируйте четырьмя гайками ①.



Вариант монтажа b)

Потребуется следующие детали из комплекта поставки и комплекта для монтажа:

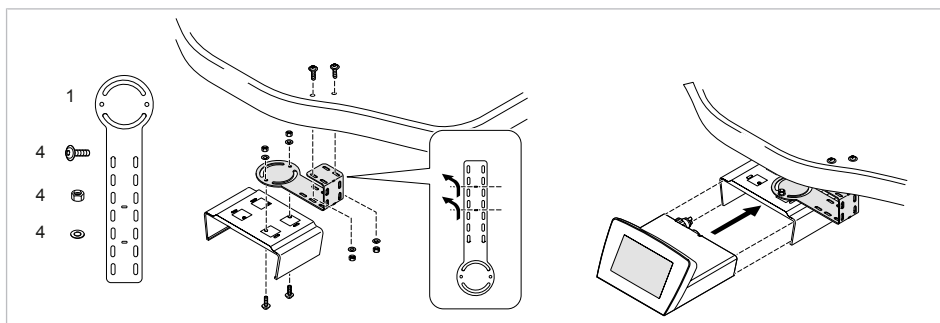
- 1 держатель
- 8 болтов M4 x 12 ④
- 4 распорных болта, 35 мм ⑦
- ▶ Установите с восемью болтами распорные болты ⑦ или стандартные распорные болты большего размера (принадлежности для электроники) между держателем и нижним краем подставки, чтобы при необходимости увеличить расстояние между подставкой и держателем.



Вариант монтажа с)

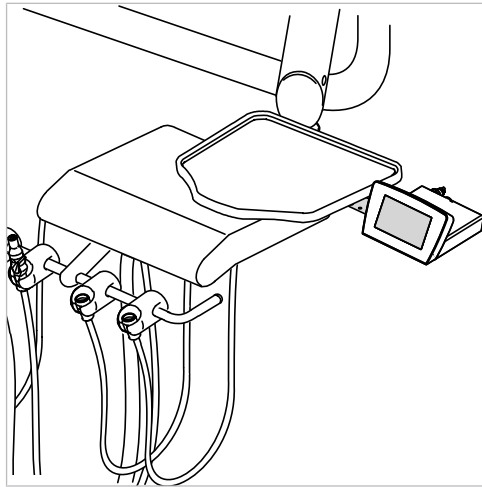
Потребуется следующие детали из комплекта поставки и комплекта для монтажа:

- 1 держатель
- 4 болта M4 x 12 ④ с самостопорящимися гайками ①
- 4 шайбы ②
- 1 монтажная пластина
- ▶ Отогните кромки монтажной пластины (U-образная форма) и используйте в качестве распорного элемента для увеличения расстояния между подставкой и держателем.



- ▶ Проверьте прочность установки держателя.
- ▶ Вставьте блок управления ELECTROmatic в держатель.

4.5 Монтажное положение 2: монтаж сбоку от подставки



⚠ ВНИМАНИЕ!

Повреждение модуля врача.

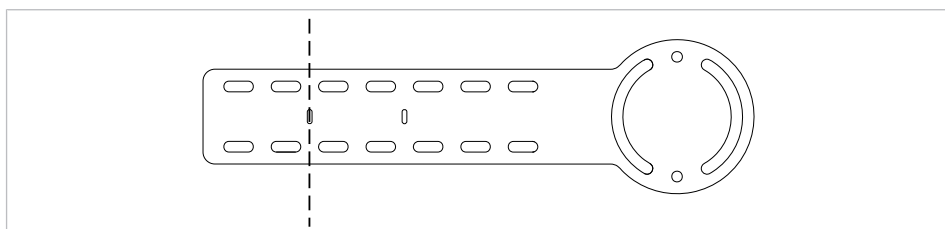
Вмешательство в стоматологические установки во время монтажа может привести к повреждению узлов, снижению эксплуатационной надежности и травмам.

- ▶ Осуществлять вмешательство в стоматологические установки во время монтажа разрешается только квалифицированным специалистам.
- ▶ После монтажа проведите проверку безопасности стоматологической установки.



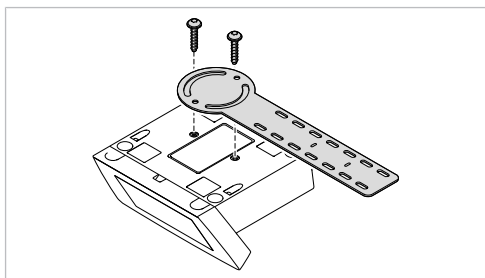
Потребуются следующие детали из комплекта поставки и комплекта для монтажа:

- 1 монтажная пластина
- 4 болта M4 x 12 ④ с самопорящимися гайками ①
- 4 шайбы ②
- 2 пластиковых болта ⑥, для крепления на монтажной пластине
- ▶ При необходимости обрежьте монтажную пластину подходящим инструментом.

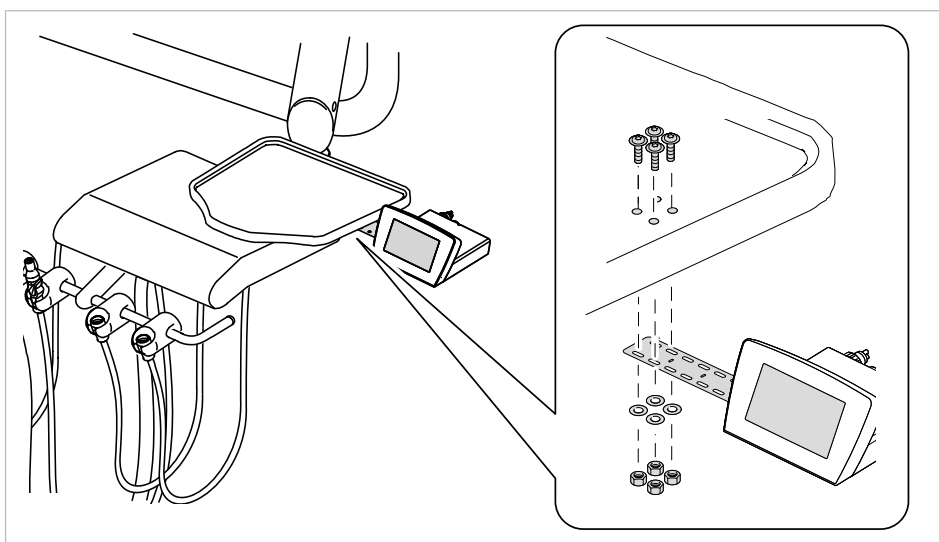


- ▶ Выберите положение для монтажной пластины. По возможности используйте уже имеющиеся болты или отверстия.

- ▶ Привинтите ELECTROmatic на круглой части монтажной пластины с помощью двух пластиковых болтов ⑥, не затягивая их.

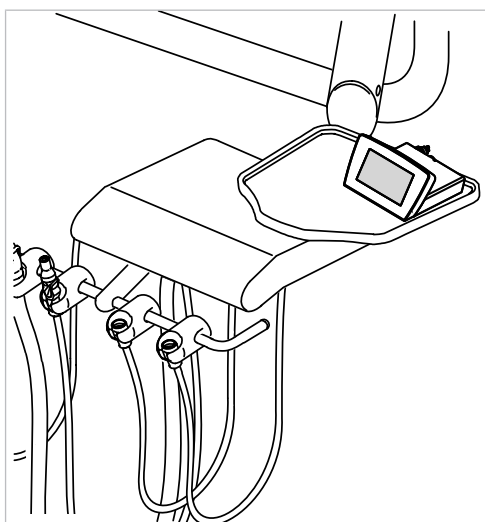


- ▶ С помощью четырех болтов ④ и четырех шайб ② привинтите монтажную пластину к подставке и зафиксируйте четырьмя гайками ①.



- ▶ Установите ELECTROmatic в удобное положение и затяните крепления на монтажной пластине усилием руки.

4.6 Монтажное положение 3: установка на подставку или обратную сторону подставки



На подставке



⚠ ВНИМАНИЕ!

Повреждение модуля врача.

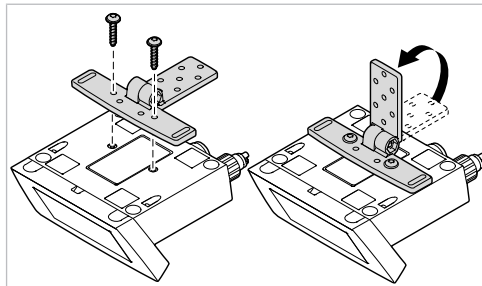
Вмешательство в стоматологические установки во время монтажа может привести к повреждению узлов, снижению эксплуатационной надежности и травмам.

- ▶ Осуществлять вмешательство в стоматологические установки во время монтажа разрешается только квалифицированным специалистам.
 - ▶ После монтажа проведите проверку безопасности стоматологической установки.
-
- ▶ Используйте блок управления в качестве шаблона для разметки позиций прикручивания на подставке или на обратной стороне подставки. По возможности используйте уже имеющиеся болты или отверстия.

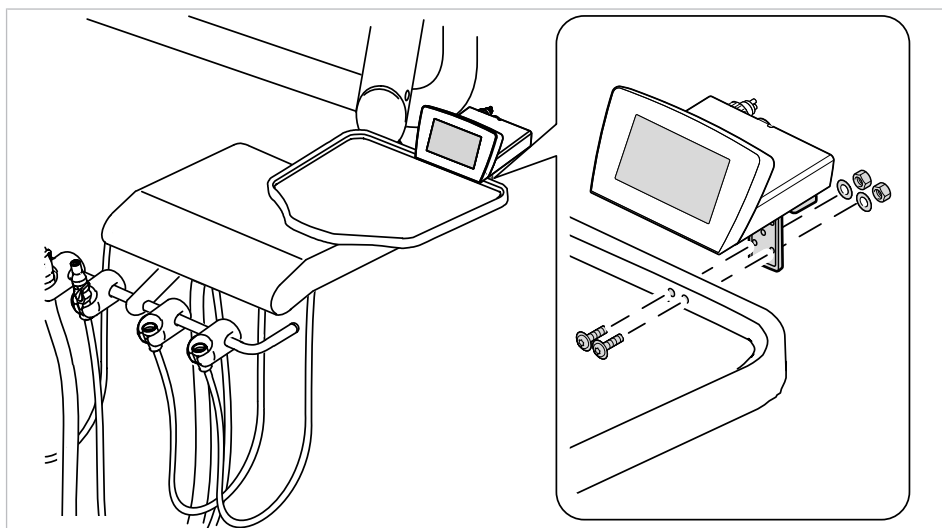
Вариант монтажа а)

Потребуется следующие детали из комплекта поставки и комплекта для монтажа:

- 1 крепежный уголок
- 2 болта M4 x 12 ④ с самопорящимися гайками ①
- 2 шайбы ②
- 2 пластиковых болта
- ▶ С помощью 2 пластиковых болтов привинтите крепежный уголок к блоку управления.



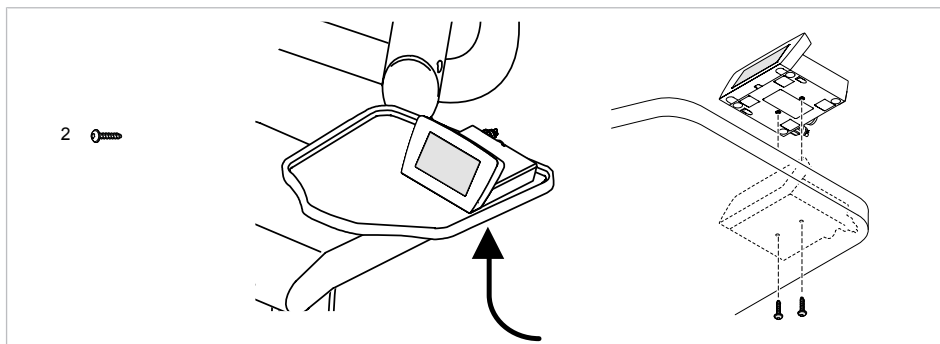
- ▶ Сложите крепежный уголок и закрепите на подставке с помощью 2 болтов, 2 шайб и 2 самопорящихся гаек.



Вариант монтажа b)

Потребуется следующие детали из комплекта поставки и комплекта для монтажа:

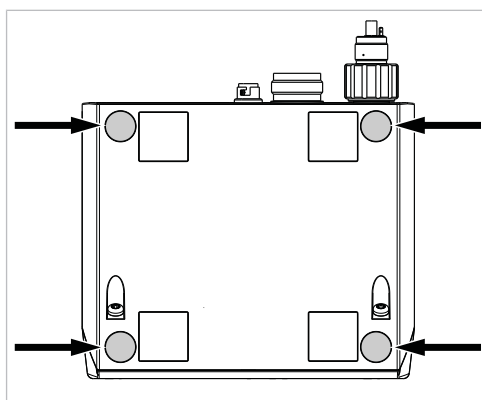
- 2 болта
- ▶ Привинтите блок управления болтами непосредственно к подставке.



Вариант монтажа с)

Потребуется следующие детали:

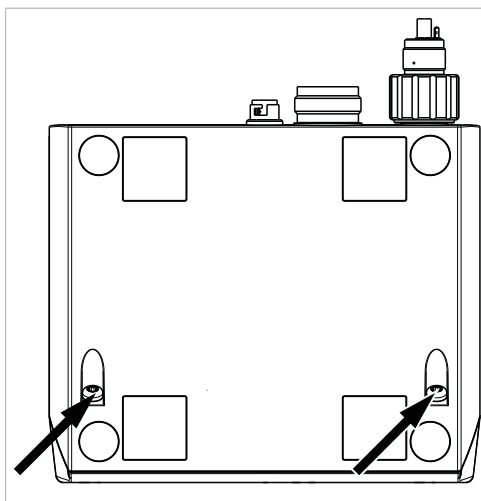
- Двусторонняя клейкая лента
- ▶ Приклейте резиновые ножки в 4 углубления на нижней стороне прибора и установите блок управления.
- ⇒ Резиновые ножки предотвращают скольжение блока управления.



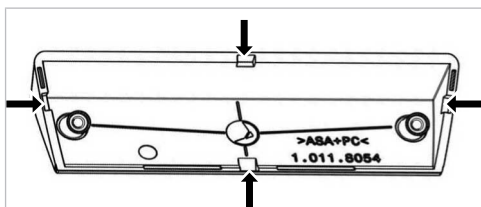
4.7 Монтажное положение 4: монтаж панели управления в качестве пульта дистанционного управления (только PM/PC)

4.7.1 Отделить панель управления от блока управления и установить на крепежном уголке

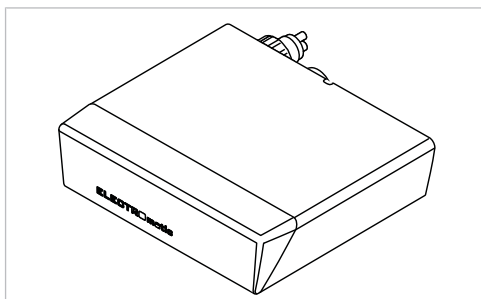
- ▶ Для отделения панели управления от блока управления открутите 2 болта на нижней стороне прибора.



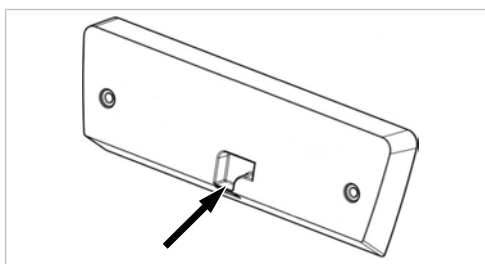
- ▶ Снимите панель управления с блока управления.
- ▶ Выломайте один из четырех кабельных вводов на внутренней стороне крышки.



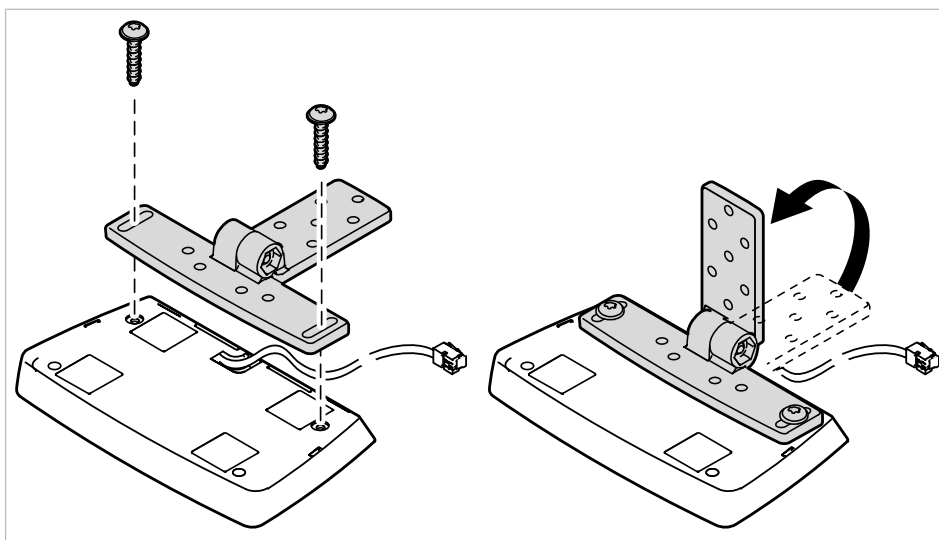
- ▶ Проведите соединительный провод блока управления через это отверстие к панели управления.
- ▶ Установите прикрывающую крышку на место панели управления, затяните 2 винта на нижней стороне аппарата.



- ▶ При необходимости выломайте кабельный ввод на панели управления.



- ▶ Проведите через это отверстие соединительный провод блока управления к панели управления.
- ▶ Вручную привинтите панель управления к крепежному уголку с помощью 2 пластиковых болтов.



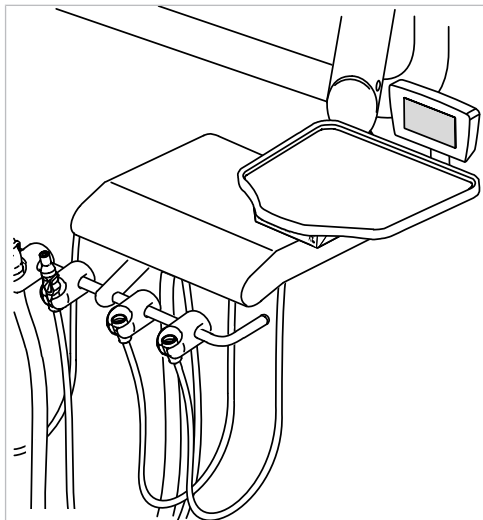
- ▶ Определите положение для блока управления, проверьте длину стандартного телефонного провода.
- ▶ Установите блок управления.

См. также:

- ▣ 4.4 Монтажное положение 1: монтаж под подставкой, Страница 37

Монтаж панели управления в различных положениях описан в следующих разделах.

4.7.2 Монтаж панели управления на подставке/на обратной стороне подставки



⚠ ВНИМАНИЕ!

Повреждение модуля врача.

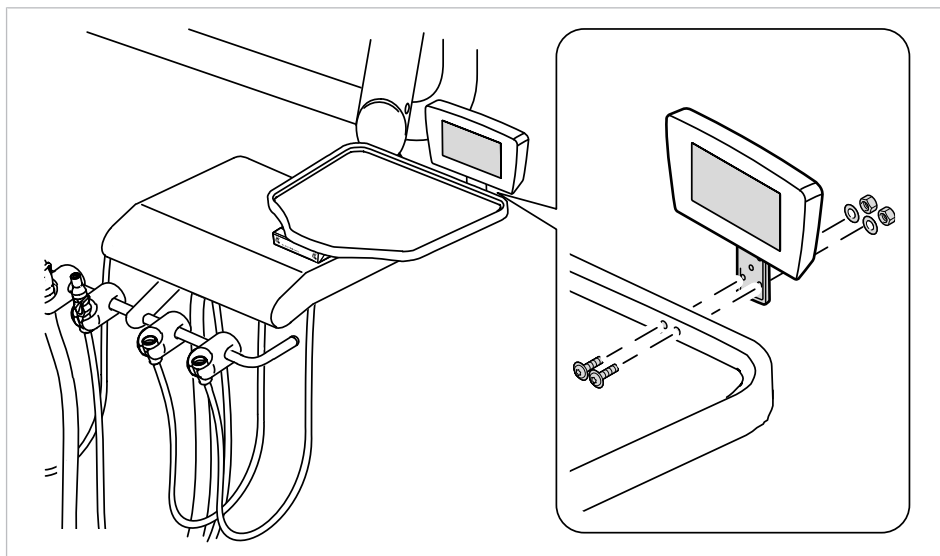
Вмешательство в стоматологические установки во время монтажа может привести к повреждению узлов, снижению эксплуатационной надежности и травмам.

- ▶ Осуществлять вмешательство в стоматологические установки во время монтажа разрешается только квалифицированным специалистам.
- ▶ После монтажа проведите проверку безопасности стоматологической установки.



Потребуется следующие детали из комплекта поставки и комплекта для монтажа:

- 1 держатель
- 1 крепежный уголок
- 1 прикрывающая крышка
- 4 + 2 болта M4x12 ④ с самостопорящимися гайками ①
- 4 + 2 шайбы ②
- Опция: 4 распорных болта, 35 мм ⑦
- Опция: 1 монтажная пластина
- 2 пластиковых болта ⑥
- ▶ Определите положение для панели управления на подставке или на обратной стороне подставки и отметьте точки крепежных отверстий. По возможности используйте уже имеющиеся болты или отверстия.
- ▶ Просверлите отверстия.
- ▶ Привинтите крепежный уголок с панелью управления на подставку или на обратную сторону подставки с помощью 2 болтов ④, шайб ② и гаек ①.



- ▶ Установите блок управления.

См. также:

- ▣ 4.4 Монтаж под модулем врача, подставкой или шкафом, Страница 37

4.7.3 Монтаж панели управления сбоку подставки

⚠ ВНИМАНИЕ!

Повреждение модуля врача.

Вмешательство в стоматологические установки во время монтажа может привести к повреждению узлов, снижению эксплуатационной надежности и травмам.

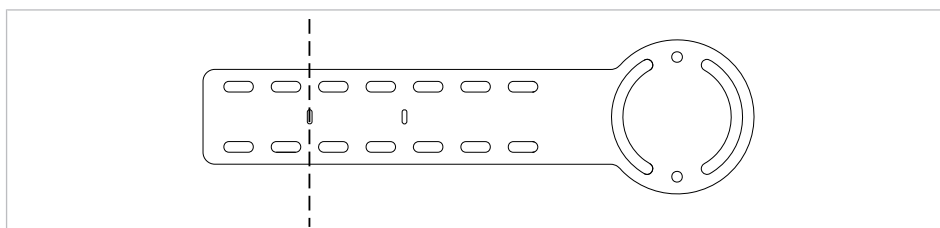
- ▶ Осуществлять вмешательство в стоматологические установки во время монтажа разрешается только квалифицированным специалистам.
- ▶ После монтажа проведите проверку безопасности стоматологической установки.



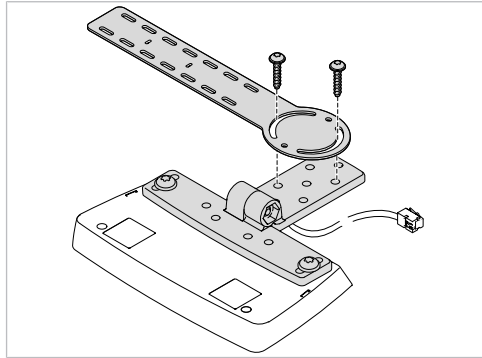
Вариант монтажа а)

Потребуются следующие детали из комплекта поставки и комплекта для монтажа:

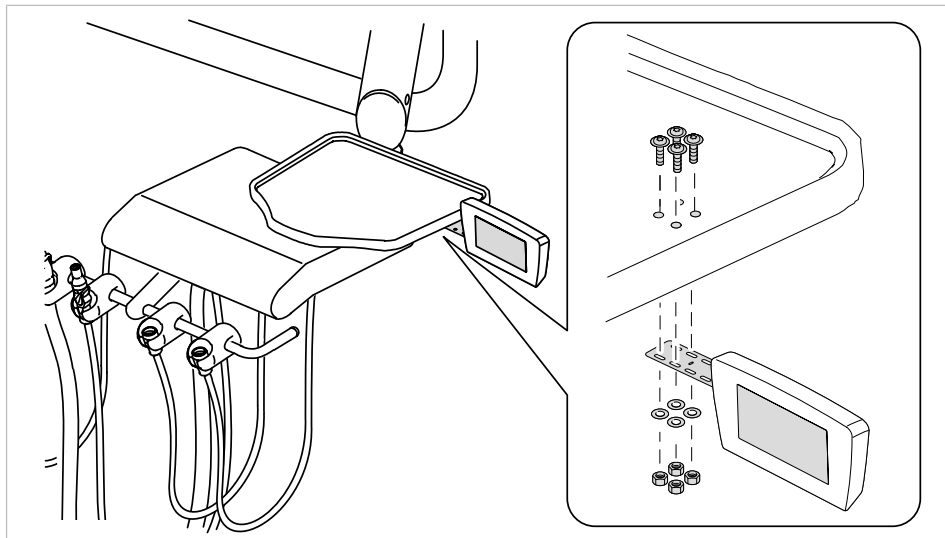
- 1 монтажная пластина
- 1 крепежный уголок
- 1 крышка
- 4 болта M4 x 12 ④ с самостопорящимися гайками ①
- 4 шайбы ②
- 2 пластиковых болта ③, для крепления на монтажной пластине
- ▶ При необходимости обрежьте монтажную пластину подходящим инструментом.



- ▶ Выберите положение для монтажной пластины. Для привинчивания по возможности используйте уже имеющиеся болты или отверстия.
- ▶ Отметьте места крепления и просверлите отверстия в подставке.
- ▶ Привинтите крепежный уголок с панелью управления на круглой части монтажной пластины с помощью двух пластиковых болтов ⑥, не затягивая их.



- ▶ С помощью четырех болтов ④ и шайб ② привинтите монтажную пластину к подставке и зафиксируйте гайками ①.

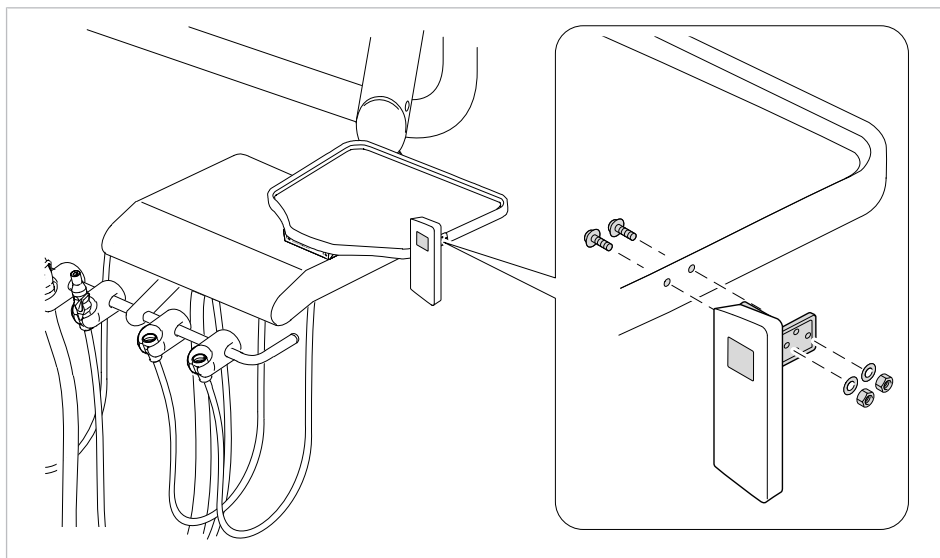


- ▶ Установите ELECTROmatic в удобное положение и затяните крепления усилием руки.

Вариант монтажа b)

Потребуются следующие детали из комплекта поставки и комплекта для монтажа:

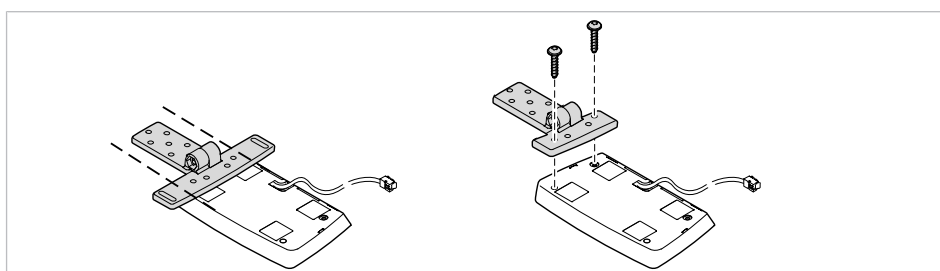
- 1 крепежный уголок
- 1 крышка
- 2 болта M4 x 12 ④ с самопорящимися гайками ①
- 2 шайбы ②
- ▶ Отметьте места крепления на подставке и просверлите отверстия.
- ▶ С помощью двух болтов ④ и шайб ② привинтите крепежный уголок с панелью управления вертикально к подставке и зафиксируйте гайками ①.
- ▶ Установите ELECTROmatic в удобное положение и затяните крепления усилием руки.



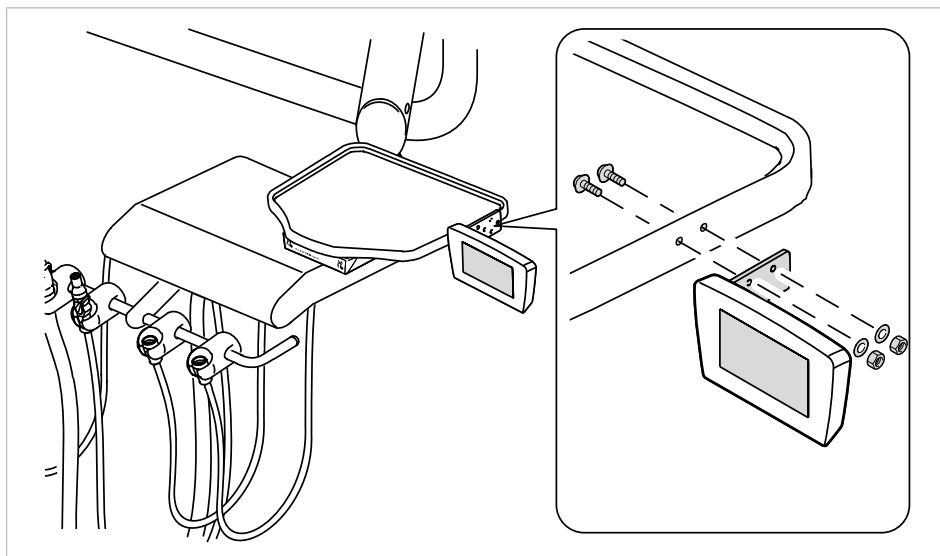
Вариант монтажа с)

Потребуются следующие детали из комплекта поставки и комплекта для монтажа:

- 1 крепежный уголок
- 1 крышка
- 2 болта M4 x 12 ④ с самопорящимися гайками ①
- 2 шайбы ②
- 2 пластиковых болта ⑥, для крепления на крепежном уголке
- ▶ Обрежьте крепежный уголок до размера панели управления с помощью подходящего инструмента.
- ▶ Вручную привинтите панель управления к крепежному уголку с помощью 2 пластиковых болтов.



- ▶ Отметьте места крепления на подставке и просверлите отверстия.
- ▶ С помощью двух болтов ④ и шайб ② привинтите крепежный уголок с панелью управления к подставке и зафиксируйте гайками ①.
- ▶ Установите ELECTROmatic в удобное положение и затяните крепления усилием руки.

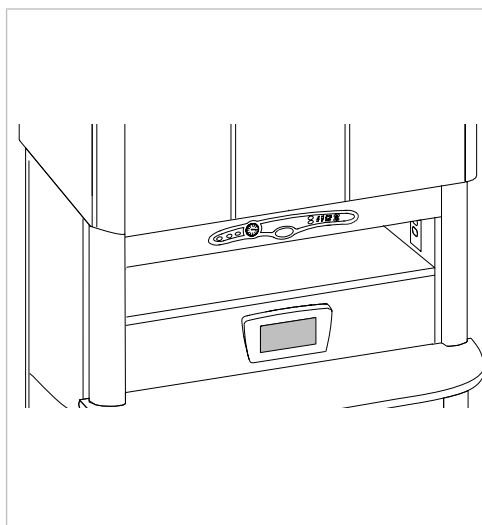


- ▶ Установите блок управления.

См. также:

- ▣ 4.4 Монтажное положение 1: монтаж под подставкой, Страница 37

4.7.4 Монтаж панели управления на шкафу/стене



Монтаж на шкафу/стене

⚠ ВНИМАНИЕ!

Повреждение модуля врача.

Вмешательство в стоматологические установки во время монтажа может привести к повреждению узлов, снижению эксплуатационной надежности и травмам.

- ▶ Осуществлять вмешательство в стоматологические установки во время монтажа разрешается только квалифицированным специалистам.
- ▶ После монтажа проведите проверку безопасности стоматологической установки.



Потребуются следующие детали из комплекта поставки и комплекта для монтажа:

- 1 держатель
- 1 крепежный уголок

- 1 прикрывающая крышка
- 4 + 2 болта M4x12 ④ с самостопорящимися гайками ①
- 4 + 2 шайбы ②
- Опция: 4 распорных болта, 35 мм ⑦
- Опция: 1 монтажная пластина
- 2 пластиковых болта ⑥
- ▶ Откройте шкаф.
- ▶ Определите положение для панели управления в шкафу или на стене и отметьте место отверстия для крепления. По возможности используйте уже имеющиеся болты или отверстия.
- ▶ Для монтажа на шкафу: прикрутите панель управления к шкафу с помощью 2 пластиковых винтов.
- ▶ Для настенного монтажа: с помощью 2 болтов ④, шайб ② привинтите крепежный уголок с панелью управления к стене и закрепите гайками ①.
- ▶ Установите блок управления.

См. также:

- 📖 4.4 Монтажное положение 1: монтаж под подставкой, Страница 37

4.8 Подключение ELECTROmatic

См. также:

- 📖 5.1.2 Подключение ELECTROmatic, Страница 52
- 📖 5.1.5 Подключение блока питания, Страница 53

4.9 Проверка монтажа

- ▶ Проверьте прочность крепления.
- ▶ Выполните ввод в эксплуатацию.

См. также:

- 📖 5 Ввод в эксплуатацию, Страница 51

5 Ввод в эксплуатацию



Указание

ELECTROmatic разрешается эксплуатировать только с микромотором INTRA LUX KL 703 LED (**Арт. № 1.007.0150**), угловым наконечником для микромотора COMFORTdrive и блоком питания типа 4882.

5.1 Разъем

5.1.1 Условия для подключения

УВЕДОМЛЕНИЕ!

Материальный ущерб в результате неправильного давления.

Повреждения микромотора или инструмента.

- ▶ Установить давление в соответствии с техническими характеристиками.

УВЕДОМЛЕНИЕ!

Материальный ущерб вследствие неподходящих сред.

Повреждения микромотора или инструмента.

- ▶ Убедитесь, что сжатый воздух сухой, без загрязнений, масла и соответствует стандарту EN ISO 7494-2.
- ▶ Убедитесь, что величина pH воды находится в диапазоне от 7,2 до 7,8.



Указание

При высокой жесткости воды (свыше 12 °dH) необходимо установить систему умягчения воды с ионообменниками.

Слишком низкая жесткость воды (ниже 8,4 °dH) может создать благоприятную среду для роста водорослей.



Указание

При необходимости установите фильтр, влагоотделитель или осушитель воздуха.

Требования к воздуху и воде в соответствии со стандартом DIN EN 7494-2

Сжатый воздух не должен содержать масел, пыли и загрязнений; при необходимости:

- Использовать компрессор с системой осушения воздуха.
- Возможно, следует подключить воздушный фильтр (на компрессоре).
- Перед присоединением продуть трубопроводы.

5.1.2 Подключение ELECTROmatic

УВЕДОМЛЕНИЕ!

Материальный ущерб вследствие загрязнения водопровода.

Повреждение изделия.

- ▶ Убедитесь, что водяной фильтр не засорен загрязненной водой.
- ▶ Для этого перед подключением изделия промывайте турбинный шланг со свободного конца в течение 1 минуты, чтобы удалить загрязненную воду из трубопроводов.

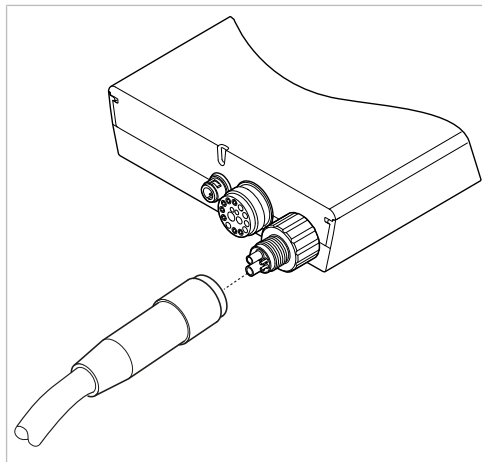


Указание

ELECTROmatic оснащен автоматическим отключением подачи спрей-воздуха и спрей-воды. Благодаря автоматическому отключению подачи спрей-воздуха и спрей-воды предотвращается следующее:

- подтекание спрей-воды после остановки микромотора
- постоянная утечка воды и воздуха через негерметичный стоматологический инструмент

- ▶ Подключите турбинный шланг с 4, 5 или 6 отверстиями к фильтру ELECTROmatics.



или

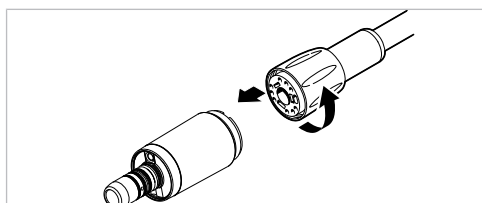
- ▶ Если турбинный шланг стоматологической установки имеет разъем с 2 или 3 отверстиями, то замените его турбинным шлангом с 4, 5 или 6 отверстиями или используйте адаптер, доступный в продаже.

См. также:

- 📖 11 Принадлежности и расходные материалы, Страница 77

5.1.3 Подключение микромотора

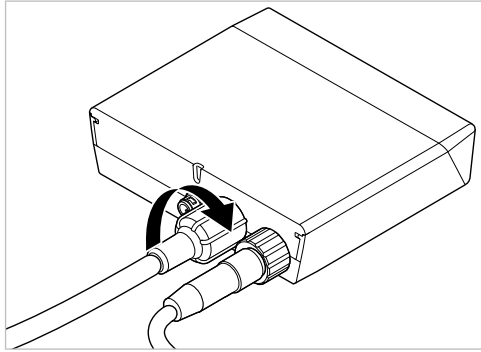
- ▶ Уплотнительные кольца на питающем шланге слегка смазать средством KAVOspray.
- ▶ Насадить микромотор на питающий шланг и прокрутить.
- ⇒ Правильное положение в месте соединения найдется автоматически.



- ▶ Накидную гайку со стороны шланга затянуть по направлению стрелки.

5.1.4 Подключение шланга микромотора

- ▶ Подключите шланг микромотора к разъему для шланга на обратной стороне прибора ELECTROmatics и закрутите.



- ▶ Установите регулирование подачи аэрозоля на шланге на максимальный расход воды.

См. также:

- 📖 6.3 Регулирование подачи спрей-воды, Страница 60

5.1.5 Подключение блока питания



⚠ ВНИМАНИЕ!

Блок питания и провода/шланги располагаются на полу.

Опасность поскользнуться или споткнуться.

- ▶ Устанавливайте блоки питания и прокладывайте провода/шланги таким образом, чтобы они не находились на полу.

УВЕДОМЛЕНИЕ!

Материальный ущерб вследствие применения неразрешенного блока питания.

Повреждение изделия.

- ▶ Эксплуатируйте изделие только с блоком питания типа 4882 (№ материала 1.005.0120).



Указание

Подключение блока питания должно осуществляться в соответствии с местными предписаниями и требованиями, предъявляемыми к медицинскому оборудованию.



Указание

Блок питания автоматически подстраивается под напряжение электросети.



Указание

Защитный провод используется как функциональное заземление (FE), а не в качестве защитного заземления (PE).

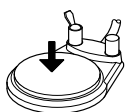


Указание

Используйте блок питания только в сухих помещениях. Убедитесь, что блок питания защищен от попадания внутрь жидкостей.

- ▶ Подключите блок питания типа 4882 к гнезду ELECTROmatic.
- ▶ Сначала подключите провод к блоку питания, а затем вставьте вилку в розетку электросети.
- ▶ Проложите провода таким образом, чтобы исключить их перегибание, а если стоматологическая установка позволяет, то следует использовать кронштейн.
- ▶ Закрепите провод с помощью кабельных стяжек и/или клейкой ленты.

5.2 Калибровка педали блока ножного управления



- ▶ Один раз полностью нажмите на педаль блока ножного управления (максимальное давление), чтобы откалибровать ее.

⇒ При этом запускается микромотор, а прибор автоматически подстраивается под имеющееся системное давление.

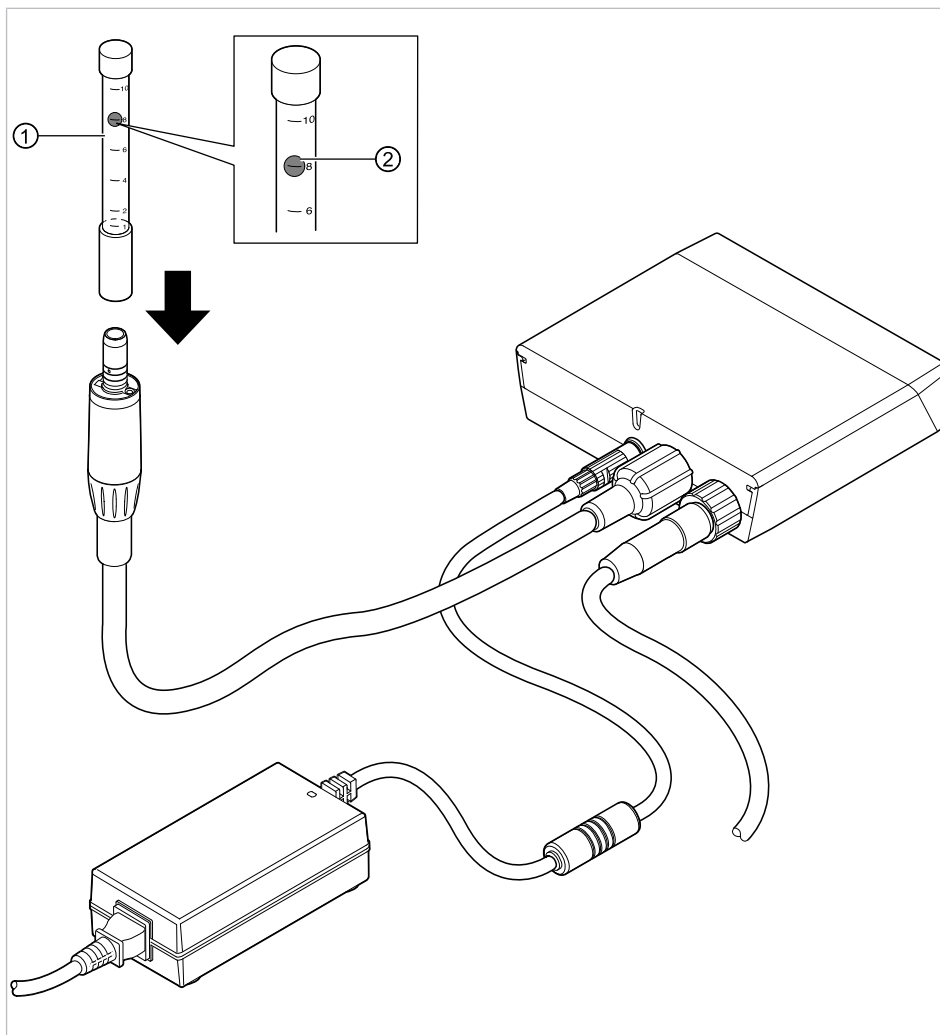
Автоматическая калибровка педали блока ножного управления

При вводе в эксплуатацию при первом нажатии на педаль блока ножного управления калибровка выполняется автоматически.

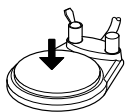
Если калибровка педали блока ножного управления уже выполнялась однажды, то калибровка постоянно выполняется в фоновом режиме при максимальном системном давлении во время работы (автоматическая калибровка).

Небольшие колебания давления при этом выравниваются автоматически.

5.3 Измерение объема охлаждающего воздуха на переходнике микромотора



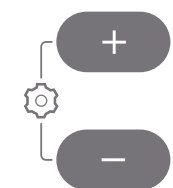
- ▶ Установите трубку расходомера ① (**Арт. № 0.411.4441**) на микромотор.
- ▶ Нажмите на педаль блока ножного управления для запуска микромотора.
- ▶ Скорректируйте давление в системе стоматологической установки таким образом, чтобы расход охлаждающего воздуха составлял 6–9 норм. л/мин (верхний край шара ②).
- ▶ Соблюдайте предельные значения для давления в системе, указанные в технических характеристиках для рабочих сред.



См. также:

- 📖 3.6 Технические характеристики ELECTROmatic, Страница 27

5.4 Настройка прибора



- ▶ Для запуска меню «Настройки» нажмите и удерживайте кнопки плюс и минус в течение 2 секунд.



- ▶ Нажмите кнопку со стрелкой, чтобы выбрать различные параметры.



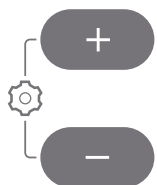
- ▶ Нажмите кнопку плюс для увеличения значений.

или



- ▶ Нажмите кнопку минус для уменьшения значений.


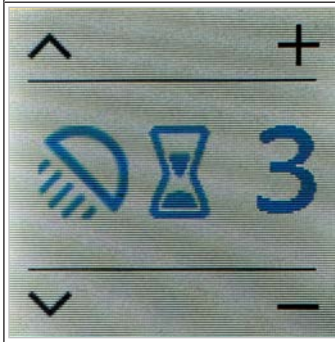


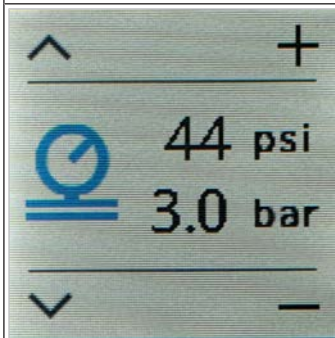
⇒ Настройки всегда сохраняются в памяти.

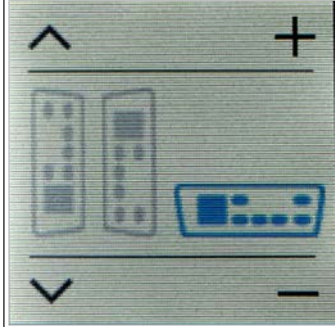
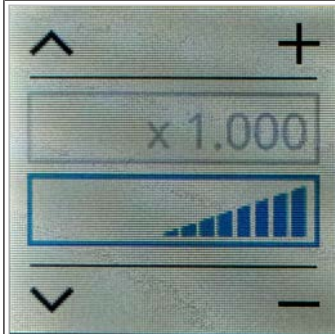
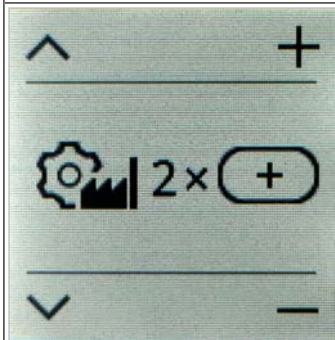


- ▶ Для выхода из меню «Настройки» нажмите и удерживайте кнопки плюс и минус в течение 2 секунд.

Настройки прибора можно изменить или просмотреть при вводе в эксплуатацию или по необходимости.

Изображение на дисплее	Настройка
	Отображение версии программного обеспечения.
	Включите/выключите SAFEdrive. См. также: 6.6 Защитная функция SAFEdrive (только PM/PC), Страница 62

Изображение на дисплее	Настройка
	<p>Яркость LUX можно установить от 0 до 4. При значении 0 свет LUX выключается.</p>
	<p>Продолжительность послесвечения LUX прямого или углового наконечника настраивается в диапазоне от 0 до 9 секунд. При значении 0 свет LUX не горит.</p>
	<p>Громкость сигнала клавиш можно установить от 1 до 3.</p>
	<p>Можно выбрать один из 3 различных видов звуковых сигналов.</p>
	<p>Индикация давления в psi и барах для проверки давления на входе турбинного шланга.</p>

Изображение на дисплее	Настройка
	Настройка изображения на дисплее. В зависимости от монтажного положения дисплей можно отрегулировать соответствующим образом.
	Переключение между цифровой и аналоговой индикацией скорости вращения.
	Сброс на заводскую настройку. Восстановится состояние прибора при поставке. Дважды нажмите кнопку «плюс», чтобы сбросить настройки прибора на заводские.

6 Эксплуатация

⚠ ВНИМАНИЕ!

Микробиологическое заражение.

Инфекция.



- ▶ Перед лечением пациента спрей-воздух и спрей-воду оставьте включенными не менее чем на 20 секунд.
- ▶ Перед первым вводом в эксплуатацию и после перерывов в работе (выходных, праздников, отпуска и т. п.) необходимо продуть или промыть линии подачи воздуха и воды.
- ▶ Стерилизацию ELECTROmatic необходимо проводить через стоматологическую установку.

См. также:

- 📖 8 Этапы обработки согласно DIN EN ISO 17664, Страница 66

УВЕДОМЛЕНИЕ!

Неправильно установленные параметры.

Повреждение оборудования из-за неправильного ввода параметров.

- ▶ Перед началом работы проверьте все введенные значения на дисплее.

УВЕДОМЛЕНИЕ!

Загрязненный и влажный сжатый воздух на подводе сжатого воздуха.

Преждевременный износ.

- ▶ Обеспечьте подачу сухого, очищенного и неинфицированного сжатого воздуха, соответствующего требованиям EN ISO 7494-2.



Указание

Следите за установкой инструментов, так как это влияет на отображаемую скорость вращения зажатого инструмента.

6.1 Включение/выключение ELECTROmatic

Прибор готов к работе сразу после подключения.

- ▶ Включите изделие, для этого подключите прибор к электросети.
⇒ На обратной стороне ELECTROmatic M/C мигает светодиод.
⇒ На дисплее ELECTROmatic PM/PC отображаются параметры лечения:



- ▶ Для отключения прибора отсоедините его от сети.
⇒ Светодиод на обратной стороне ELECTROmatic M/C погаснет.



Указание

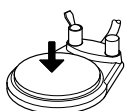
На холостом ходу потребление тока настолько мало, что прибор не требуется отсоединять от сети.

6.2 Запуск микромотора



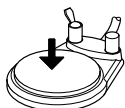
Указание

Значение давления для запуска микромотора составляет 1 бар/14,5 psi. Минимальное рабочее давление при 40 000 мин⁻¹ составляет 1,8 бар/26 psi.



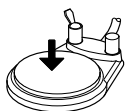
- ▶ Нажимайте на педаль блока ножного управления, пока не будет превышено стартовое давление микромотора (1 бар/14,5 psi).

⇒ Микромотор/COMFORTdrive запустится.



- ▶ До упора нажмите на педаль блока ножного управления.

⇒ Будет достигнута максимальная скорость вращения.



- ▶ Нажмите на педаль блока ножного управления не полностью, чтобы отрегулировать скорость вращения между минимальной и максимальной скоростью вращения.

6.3 Регулирование подачи спрей-воды

⚠ ВНИМАНИЕ!

Опасность из-за недостаточной подачи спрей-воды.

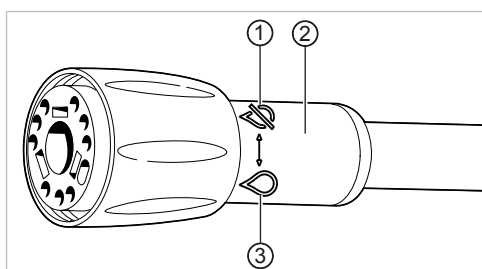
Повреждение зуба по причине перегрева.

- ▶ Обеспечить соответствующую скорость вращения микромотора в зависимости от подготовки.
- ▶ Использовать необходимый минимальный объем спрей-воды.

- ▶ Поверните регулировочную втулку ② вправо или влево, чтобы плавно настроить долю воды в спрее.

⇒ Регулировочная втулка в крайнем правом положении ① = подача воды перекрыта

⇒ Регулировочная втулка в крайнем левом положении ③ = максимальное количество воды



6.4 Изменение заданной скорости вращения



Указание

Если ELECTROmatic M/C не имеет дисплея, изменить скорость вращения можно только при помощи блока ножного управления стоматологической установки. Если блок ножного управления регулируется плавно, инструмент работает с максимальной скоростью вращения микромотора 40 000 об/мин.

Для того чтобы предотвратить превышение скорости вращения и поддерживать ее на стабильном уровне, следует использовать с ELECTROmatic M/C без дисплея понижающий угловой наконечник (например, угловой наконечник EXPERTmatic LUX E15 L, MASTERmatic LUX M07 L или MASTERmatic LUX M29 L).

Пользователь может настроить 3 значения скорости вращения и вызывать их нажатием кнопок 1, 2 или 3.

Для сохранения скорости вращения предварительно установлены следующие заводские настройки:

Память скорости вращения	Микромотор INTRA LUX COMFORTive 200 XDR [мин ⁻¹ /об/мин]	COMFORTive 200 XDR [мин ⁻¹ /об/мин]
1	3000	20 000
2	20 000	160 000
3	40 000	200 000



▶ Нажмите кнопку 1, 2 или 3.

⇒ На дисплее отобразится установленная скорость вращения (скорость вращения мин⁻¹ x 1000).

▶ Для изменения сохраненного значения нажмите кнопку «плюс» или «минус».

⇒ На дисплее отобразится скорость вращения.

▶ Удерживайте нажатыми кнопки 1, 2 или 3 дольше 3 секунд, чтобы сохранить необходимое значение скорости вращения.

⇒ Значение скорости вращения 1, 2 или 3 начнет мигать, раздастся звуковой сигнал.

⇒ Установленное значение будет сохранено.

6.5 Изменение направления вращения



▶ Нажмите кнопку «Направление вращения микромотора».

⇒ Направление вращения микромотора изменится.

⇒ Символ на дисплее покажет направление вращения микромотора.

6.6 Защитная функция SAFEdrive (только PM/PC)

ПРЕДУПРЕЖДЕНИЕ!



Выбор неподходящих прямых и угловых наконечников.

Опасность получения ожогов или перегрева.

- ▶ Используйте только оригинальные быстроходные наконечники KaVo серий 25L, E25, M25, M05, 25LP, 25LPA, 25LPR, 25LCA или угловой наконечник для микромотора COMFORTdrive.

ПРЕДУПРЕЖДЕНИЕ!



Деактивация функции SAFEdrive.

Повышенная опасность получения ожогов или перегрева вследствие неисправного быстроходного наконечника.

- ▶ Фирма KaVo рекомендует всегда активировать функцию SAFEdrive во время стоматологического лечения при работе с быстроходными наконечниками или COMFORTdrive.

Указание



Функция SAFEdrive — это функция контроля, предназначенная для распознавания неисправных быстроходных наконечников. Во время работы неисправные быстроходные наконечники из-за дополнительного трения могут сильно нагреваться и вызывать ожоги. При выполнении манипуляций в ротовой полости KaVo рекомендует активировать функцию SAFEdrive, чтобы уменьшить опасность получения ожогов из-за использования неисправных быстроходных наконечников.



Указание

При поставке функция SAFEdrive деактивирована.

Функция SAFEdrive уменьшает возможность слишком сильного нагревания дефектных или плохо очищенных наконечников и, таким образом, минимизирует риск получения ожогов ротовой полости пациента.

Функция SAFEdrive:

Постоянный контроль характеристик ручного инструмента на холостом ходу по время работы позволяет определить возможный дефект.

При срабатывании защиты функция SAFEdrive сначала снижает скорость вращения микромотора, а при сохранении перегрузки полностью останавливает микромотор.

Указание

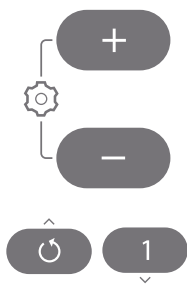


SAFEdrive работает только с быстроходными наконечниками KaVo серий 25L, E25, M25, M05, 25LP, 25LPA, 25LPR, 25LCA и угловым наконечником для микромотора COMFORTdrive. При использовании инструментов других производителей нельзя исключить непреднамеренного срабатывания SAFEdrive.

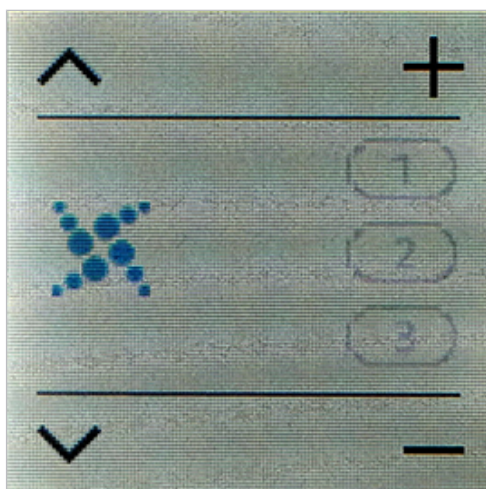
6.6.1 Включение/выключение SAFEdrive

Пользователь может включать или выключать функцию SAFEdrive для каждой из трех скоростей вращения.

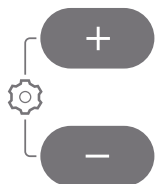
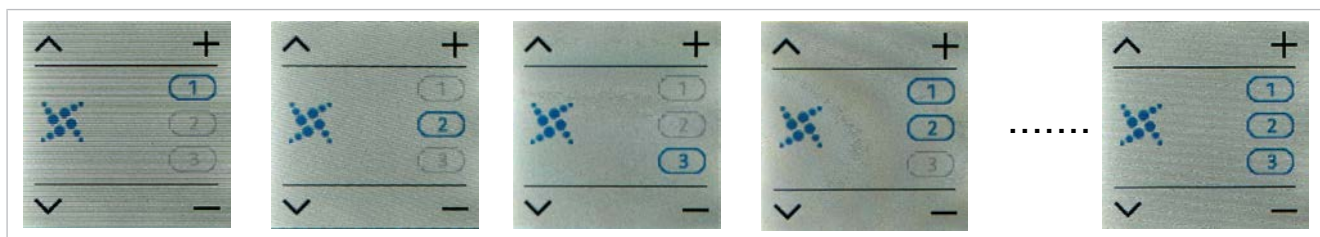
Для инструментов от других производителей KaVo рекомендует деактивировать функцию SAFEdrive, т. к. она эффективна только для быстроходных наконечниках KaVo.



- ▶ Для запуска меню «Настройки» нажмите и удерживайте кнопки плюс и минус в течение 2 секунд.
- ▶ Нажимайте кнопки со стрелками, пока на дисплее не отобразится SAVEdrive.



- ▶ С помощью кнопок «плюс» и «минус» выберите необходимую комбинацию SAVEdrive и значения скорости вращения.
- ⇒ Настройки всегда сохраняются в памяти.
- ⇒ Активированное значение скорости вращения отобразится синим цветом.
- ⇒ Все комбинации для SAVEdrive:



- ▶ Для выхода из меню «Настройки» нажмите и удерживайте кнопки плюс и минус в течение 2 секунд.

6.6.2 Использование с SAFEdrive

Для инструментов от других производителей KaVo рекомендует деактивировать функцию SAFEdrive, т. к. она эффективна только для быстрходных наконечниках KaVo.

См. также:

- ▣ 6.6.1 Включение/выключение SAFEdrive, Страница 62

При активированной функции SAFEdrive и слишком сильной нагрузке на инструмент сначала активируется ступень «Предупреждение SAFEdrive»:

- Мощность электромотора уменьшается (возможно уменьшение скорости вращения микромотора).
- Подсветка LUX начнет мигать.
- Символ SAFEdrive начнет мигать желтым светом.

Необходимые условия

Инструмент не неисправен

- ▶ Если используется инструмент от другого производителя, то деактивируйте функцию SAFEdrive или используйте быстроходные наконечники KaVo.
- ▶ Если символ SAFEdrive мигает желтым, то инструмент необходимо разгрузить как минимум на 2 секунды, то есть убрать его с зуба.
⇒ Микромотор снова достигнет максимальной скорости вращения, и символ SAFEdrive будет гореть желтым.
- ▶ Как только микромотор снова достигнет максимальной скорости вращения и символ SAFEdrive загорится желтым светом, продолжайте работу как обычно, соблюдайте режим периодической нагрузки.

См. также:

📖 3.6 Технические характеристики ELECTROmatic, Страница 27

Если нагрузка сохраняется в течение более 10 секунд, то достигается ступень «Ошибка SAFEdrive»:

- Микромотор автоматически останавливается.
- Символ SAFEdrive начнет мигать красным светом.
- ▶ Если используется инструмент другого производителя, то деактивируйте функцию SAFEdrive или используйте быстроходные наконечники KaVo.
- ▶ Если состояние «Ошибка SAFEdrive» сопровождается автоматической остановкой микромотора, извлеките инструмент из ротовой полости пациента и выполните следующие действия.
- ▶ Осторожно проверьте инструмент:
 - на перегрев;
 - повреждение;
 - свободное вращение бора.
- ▶ Если повреждений нет и чрезмерного перегрева не наблюдается, то микромотор можно снова включить. Для этого снова нажмите блок ножного управления.
- ▶ При дальнейшем лечении следите за тем, чтобы головка инструмента и кнопка не касались щеки.
- ▶ Если имеются повреждения или инструмент слишком сильно нагревается, замените инструмент или направьте его в ремонт.

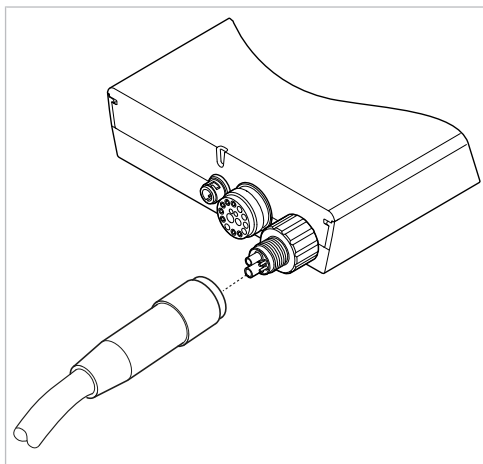
7 Вывод из эксплуатации

7.1 Отключение от электросети

- ▶ Отключите блок питания от электросети, для этого извлеките вилку блока питания из розетки.
- ▶ Отсоедините сетевой кабель от прибора.

7.2 Отключение ELECTROmatic от стоматологической установки

- ▶ Отключите шланг стоматологического блока с 4, 5 или 6 отверстиями от фильтра или адаптера с 2 на 4 отверстия для разъема ELECTROmatic.



7.3 Отключение электромотора/COMFORTdrive

- ▶ Извлеките штекер провода микромотора из разъема на аппарате. Браться за штекер необходимо как можно ближе к корпусу.



Указание

Выполнять очистку и дезинфекцию микромотора вместе с проводом.

См. также:

- ▶ Инструкция по эксплуатации INTRA LUX KL 703 LED/COMFORTdrive 200 XDR

8 Этапы обработки согласно DIN EN ISO 17664



Указание

Этапы обработки для микромотора, COMFORTdrive, а также прямых и угловых наконечников описаны в соответствующих инструкциях по эксплуатации.

УВЕДОМЛЕНИЕ!

Неверная дезинфекция.

Повреждение изделия.

- ▶ Не погружать изделие в жидкость.
- ▶ Применять дезинфицирующие средства в соответствии с инструкциями изготовителя.
- ▶ Не проводить аэрозольную дезинфекцию.
- ▶ Выполнять дезинфекцию посредством протирки.
- ▶ Не использовать содержащие хлор дезинфицирующие средства.



Указание

Инструкции по обработке были подтверждены изготовителем. Лицо, ответственное за обработку, должно тщательно анализировать каждое отклонение от приведенных указаний в отношении эффективности и возможных отрицательных последствий.

8.1 Очистка



Указание

Не применяйте растворители или агрессивные химикаты!

8.1.1 Подготовка на месте применения

- ▶ Отсоедините устройство от электросети.
- ▶ По возможности проводите дезинфекцию сразу после использования.
- ▶ Сильные загрязнения удаляйте сразу после их возникновения.

8.1.2 Ручная наружная очистка



Указание

Запрещается использовать абразивные чистящие средства.

- ▶ Убедитесь в том, что прибор отключен от электросети.
- ▶ Слегка увлажните мягкую салфетку питьевой водой или мягким чистящим раствором (слабым мыльным раствором).
- ▶ Протрите слегка увлажненной салфеткой все наружные поверхности корпуса ELECTROmatic и наружные поверхности провода микромотора.

8.1.3 Ручная внутренняя очистка

Специальная очистка изнутри для прибора не предусмотрена.

Для защиты от инфекций мы рекомендуем перед лечением пациента промывать водяные и воздушные каналы (охлаждающие среды) в течение не менее 20 секунд.

8.1.4 Машинная наружная и внутренняя очистка

Не применяется.

8.2 Дезинфекция

ВНИМАНИЕ!

Микробиологическое заражение.

Инфекция.

- ▶ Перед лечением пациента спрей-воздух и спрей-воду оставьте включенными не менее чем на 20 секунд.
- ▶ Перед первым вводом в эксплуатацию и после перерывов в работе (выходных, праздников, отпуска и т. п.) необходимо продуть или промыть линии подачи воздуха и воды.
- ▶ Стерилизацию ELECTROmatic необходимо проводить через стоматологическую установку.



Для стерилизации спрей-воды стоматологической установки KaVo рекомендует использовать следующие продукты:

- KaVo Oxugenal 6 фирмы KaVo Dental GmbH www.kavo.com
- BluTab фирмы ConForm Monitoring Systems Inc www.blutab.com
- ICX® Water Treatment Tablets фирмы A-dec
- ▶ Применяйте согласно указаниям производителя.



Указание

Допускается только ручная дезинфекция прибора.

8.2.1 Ручная наружная дезинфекция

- ▶ Все видимые поверхности прибора, поверхности блока ножного управления и соединительные провода и трубки продезинфицируйте мягкой одноразовой салфеткой с использованием разрешенного дезинфицирующего средства. При этом следите за тем, чтобы поверхность смачивалась полностью.
- ▶ Соблюдайте предписанное время воздействия.
- ▶ Просушите поверхности.

Допущенные дезинфицирующие средства (область применения согласно инструкции по применению и местным предписаниям. Учитывайте информацию из паспортов безопасности). На основании данных по совместимости материалов KaVo рекомендует следующие изделия. Производитель дезинфицирующего средства должен гарантировать микробиологическую эффективность.

- FD 322 (Dürr)
- Mikrocid AF Liquid (Schülke & Mayr)
- CaviCide (Metrex)
- Инцидин Ликвид (Ecolab)



Указание

Соблюдайте инструкцию по использованию дезинфицирующего средства.

8.2.2 Ручная внутренняя дезинфекция

Стерилизацию ELECTROmatic необходимо проводить через стоматологическую установку.

- ▶ Подключите ELECTROmatic к стоматологической установке.
- ▶ Следуйте указаниям по дезинфекции стоматологической установки.

Изделие следует применять согласно указаниям изготовителя и указаниям по работе со стоматологической установкой.

8.2.3 Машинная наружная и внутренняя дезинфекция

Для данного изделия не предусмотрена машинная наружная и внутренняя дезинфекция.

8.3 Упаковка

Не применяется.

8.4 Стерилизация

Не применяется.

8.5 Хранение

Подготовленные продукты должны храниться защищенными от пыли, в сухом, темном, прохладном помещении, где как можно меньше микроорганизмов.



Указание

Соблюдайте срок годности стерильного материала.

8.6 Обслуживание и контроль после подготовки



Указание

Во время проверки после обработки необходимо соблюдать правила гигиены (стерильность). При наличии изломов и видимых повреждений поверхности необходимо, чтобы служба сервиса выполнила проверку деталей.

Проверка на чистоту и целостность, уход, ремонт выполняется следующим образом:

- ▶ Проверьте функции настройки аппарата и ход микромотора.
- ▶ Проверьте функционирование команд управления блока ножного управления.

9 Техническое обслуживание

KaVo рекомендует, для работы или для ремонта использовать только оригинальные детали KaVo®, так как в ходе многочисленных экспериментов были проверены их надежность, работоспособность и их специфическая пригодность.



Указание

Если используются не оригинальные запасные части и эксплуатационные материалы, то фирма KaVo не гарантирует функциональность оборудования, за такие случаи фирма KaVo ответственности не несет.



Указание

Во время лечения/использования запрещается осуществлять техническое обслуживание или ремонт прибора.

Описанные далее технические работы могут выполняться непосредственно эксплуатирующей организацией/пользователем.

9.1 Замена фильтра — подача воды

ВНИМАНИЕ!

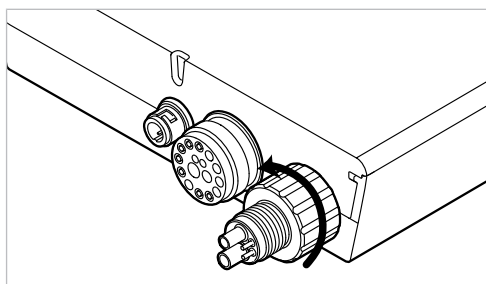
Опасность вследствие недостаточной подачи спрей-воды.

Недостаточная подача спрей-воды может привести к перегреву оборудования и повреждению зуба.

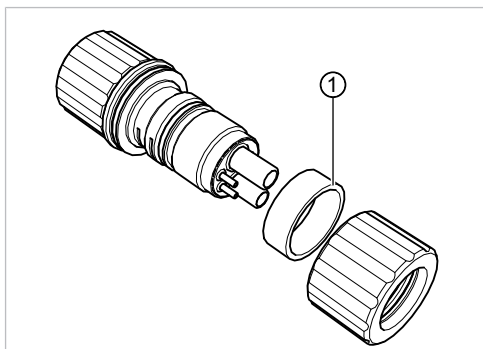
- ▶ Проверить и при необходимости заменить фильтр.
- ▶ Проверить каналы подачи спрей-воды и при необходимости очистить форсунки иглой.

KaVo рекомендует первое время проверять фильтр каждые 3 месяца и при необходимости заменять патрон фильтра. В комплекте поставки содержатся 2 патрона фильтра. Затем фильтр необходимо регулярно проверять и при необходимости заменять, интервал между проверками устанавливается в соответствии с условиями использования и в зависимости от загрязнения.

- ▶ Ослабьте накидную гайку фильтра, повернув в направлении стрелки.



- ▶ При наличии видимых загрязнений замените патрон фильтра (**Арт. № 1.007.9736**) ①.



- ▶ Очистите накидную гайку и поверхность патрона фильтра.
- ▶ Затяните накидную гайку и проверьте фильтр на герметичность.

9.2 Замена светодиодной лампы микромотора KL 703

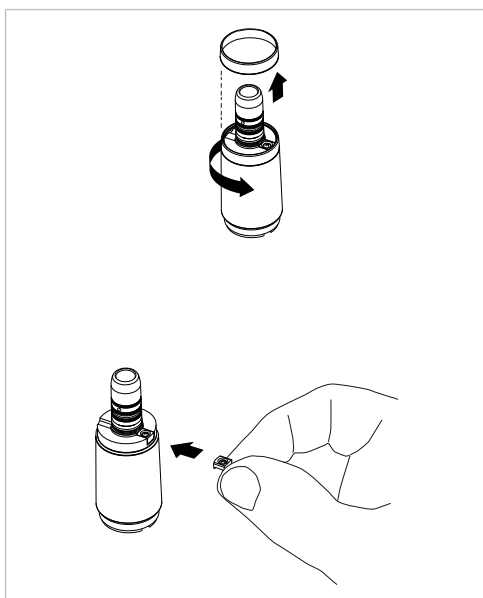
⚠ ВНИМАНИЕ!



Опасность из-за горячей лампы.

Опасность получения ожогов.

- ▶ Лампы не касаться сразу после окончания работы. Дать лампе остыть.
- ▶ Снимите втулку вращающим движением.
- ▶ Ногтем подденьте старую светодиодную минилампу KaVo из патрона и извлеките ее.
- ▶ Вставьте новую светодиодную минилампу KaVo в углубление таким образом, чтобы ее контактная поверхность совпала с контактной поверхностью патрона. Задвиньте лампу в патрон. Втулку установите на микромотор и затяните.



Указание

Светодиодная минилампа KaVo является полупроводниковым элементом и может работать только при постоянном напряжении. Чтобы обеспечить правильное функционирование лампы, ее необходимо вставлять, соблюдая полярность.



УВЕДОМЛЕНИЕ!**Неправильное положение/полярность при использовании светодиодной лампы.**

Повреждение или загиб контактов.

- ▶ Следите за правильным положением и полярностью.

Случай 1: Светодиодная минилампа KaVo горит

Случай 2: Светодиодная минилампа KaVo горит слабо

- Увеличить интенсивность люминесцентного освещения до достижения нужной освещенности.

Случай 3: Светодиодная минилампа KaVo светится красным светом или не горит вообще

- Вставить светодиодную минилампу KaVo, повернув ее на 180° вокруг собственной оси.

- ▶ Насадить втулку, поворачивая ее.

9.3 Замена светодиодной лампы COMFORTbase

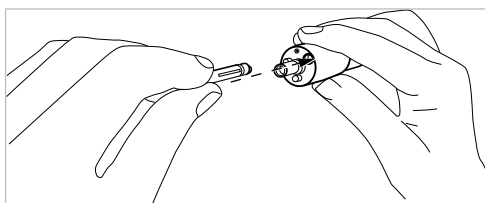
Лампу может менять пользователь.

**⚠ ВНИМАНИЕ!****Горячая лампа.**

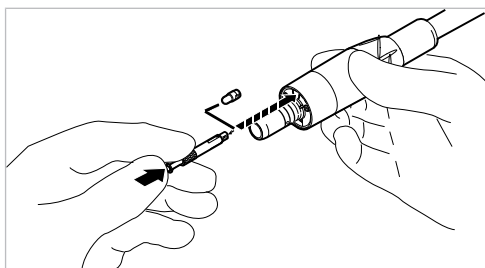
Опасность получения ожогов.

- ▶ Перед заменой лампы необходимо дождаться, когда она остынет.

- ▶ Присутствующее в комплекте поставки устройство смены лампы установите на светодиод MULTI LED и вытащите лампу в осевом направлении.



- ▶ Вставьте новую лампу во вспомогательное устройство для замены лампы и введите в торцевое отверстие питающего шланга. При этом осторожно вставьте лампу в патрон.
- ▶ Осторожно извлеките лампу путем нажатия на выталкиватель в устройстве смены лампы.

**Указание**

Светодиодная лампа KaVo MULTI LED является полупроводниковым элементом и может запитываться только постоянным током. Чтобы обеспечить правильное функционирование лампы, ее необходимо вставлять, соблюдая полярность.



УВЕДОМЛЕНИЕ!

Неправильное положение/полярность при использовании светодиодной лампы.

Повреждение или загиб контактов.

- ▶ Следите за правильным положением и полярностью.

После включения светодиодной лампы KaVo MULTI LED возможны следующие ситуации:

- Случай 1: светодиодная лампа KaVo MULTI LED горит.
- Случай 2: светодиодная лампа KaVo MULTI LED светится красным светом или не горит вообще.
 - Светодиодную лампу KaVo MULTI LED, как описано выше, вынуть из патрона и снова вставить, повернув ее перед этим вокруг оси на 180°.

9.4 Замена шланга микромотора

- ▶ При повреждениях шланга микромотора отключите шланг от микромотора, отвинтите от нижней стороны прибора ELECTROmatic и снимите его.
- ▶ Подключите новый шланг к прибору и микромотору.

См. также:

- 📖 5.1.4 Подключение шланга микромотора, Страница 53
- 📖 5.1.3 Подключение микромотора, Страница 52
- ▶ Утилизируйте поврежденный шланг микромотора надлежащим образом.

10 Устранение неисправностей



Указание

В ELECTROmaticPM/PC сообщения об ошибках и указания отображаются на дисплее.

В ELECTROmaticM/C сообщения об ошибках и указания показываются мигающим светодиодом на нижней части прибора. Код ошибки соответствует количеству мигающих сигналов светодиода, например при ошибке E7 светодиод мигает 7 раз.

При всех неисправностях микромотор отключается.

- ▶ Если сообщение о неисправности не исчезнет или возникнет повторная сигнализация неисправности, следует обратиться в сервисную службу.
- ▶ При других сообщениях о неисправности перезапустите прибор.

Неисправность	Причина	Устранение
Спрей-вода отсутствует или ее слишком мало.	Регулировка расхода спрей-воды перекрыта.	<ul style="list-style-type: none"> ▶ Откройте подачу спрей-воды на максимум. См. также: <ul style="list-style-type: none"> 📖 6.3 Регулирование подачи спрей-воды, Страница 60
	Водопровод загрязнен.	<ul style="list-style-type: none"> ▶ Откройте подачу спрей-воды на максимум. См. также: <ul style="list-style-type: none"> 📖 6.3 Регулирование подачи спрей-воды, Страница 60 ▶ Снимите инструмент и включите подачу спрей-воды (процесс промывки).
	Патрон фильтра загрязнен.	<ul style="list-style-type: none"> ▶ Замените фильтр на входе воды. См. также: <ul style="list-style-type: none"> 📖 9.1 Замена фильтра — вход воды, Страница 69
	На стоматологической установке или блоке ножного управления перекрыта подача спрей-воды.	<ul style="list-style-type: none"> ▶ Откройте подачу спрей-воды на стоматологической установке. ▶ Если ошибка не исчезла, отвинтите шланг турбины и проверьте, течет ли по нему вода. ▶ Если вода не течет, обратитесь к технику сервисной службы.
Прибор не работает (отсутствует индикация, светодиод в нижней части прибора не мигает).	Отсутствует электропитание.	<ul style="list-style-type: none"> ▶ Проверьте подачу напряжения и правильность подключения, при необходимости восстановите. ⇒ Светодиодный индикатор готовности к работе на блоке питания горит. См. также: <ul style="list-style-type: none"> 📖 3.8 Блок питания типа 4882, Страница 31 ▶ Если светодиодный индикатор готовности к работе на блоке питания не горит, замените блок питания. ▶ Если ошибка не исчезла, обратитесь к технику сервисной службы.

Неисправность	Причина	Устранение
Прибор не работает (отсутствует индикация, светодиод на нижней части прибора мигает).	Отсутствует электропитание панели управления. Отсутствует подключение к панели управления.	<ul style="list-style-type: none"> ▶ Проверьте правильность подключения, при необходимости восстановите. ▶ Замените соединительный провод панели управления. ▶ Замените панель управления. ▶ Если ошибка не исчезла, обратитесь к технику сервисной службы.
Максимальная скорость вращения не достигается.	Сильно изменилось нагнетающее давление.	<ul style="list-style-type: none"> ▶ Несколько раз до упора нажмите на педаль блока ножного управления. ⇒ При этом микромотор запустится. При автоматической калибровке скорость вращения непрерывно повышается до достижения максимального давления.
	Перегиб или подтекание питающего шланга.	<ul style="list-style-type: none"> ▶ Устраните перегиб и проверьте повреждения! ▶ При повреждениях/утечке замените питающий шланг. ▶ Если ошибка не исчезла, обратитесь к технику сервисной службы.
	Тугой ход микромотора и/или инструмента.	<ul style="list-style-type: none"> ▶ Замените или отремонтируйте инструмент. ▶ Если ошибка не исчезла, обратитесь к технику сервисной службы.
Свет LUX горит красным.	Неправильная полярность светодиода.	<ul style="list-style-type: none"> ▶ Поверните светодиод, при необходимости замените.
Свет LUX не горит.	Неисправность светодиода.	<ul style="list-style-type: none"> ▶ Замените светодиод. ▶ Если ошибка не исчезла, обратитесь к технику сервисной службы.
	Повреждение шланга микромотора.	<ul style="list-style-type: none"> ▶ Замените шланг микромотора.
	Прибор неисправен.	<ul style="list-style-type: none"> ▶ Замените блок управления. ▶ Если ошибка не исчезла, обратитесь к технику сервисной службы.

Неисправность	Причина	Устранение
Символ SAFEdrive мигает желтым светом. Предупреждение SAFEdrive.	Слишком большая нагрузка на микромотор. См также: раздел «Защитная функция SAFEdrive»	<ul style="list-style-type: none"> ▶ Если используется инструмент другого производителя, то деактивируйте функцию SAFEdrive или используйте быстроходные наконечники KaVo. ▶ Если используется быстроходный наконечник KaVo, то инструмент необходимо разгрузить как минимум на 2 секунды, то есть убрать его с зуба. ▶ Как только микромотор снова достигнет максимальной скорости вращения и символ SAFEdrive загорится желтым светом, продолжайте работу как обычно, соблюдайте режим периодической нагрузки. <p>См. также:</p> <ul style="list-style-type: none"> 📖 3.6 Технические характеристики ELECTROmatic, Страница 27 📖 6.6 Защитная функция SAFEdrive (только PM/PC), Страница 62
Символ SAFEdrive начнет мигать красным. Ошибка SAFEdrive. Микромотор автоматически останавливается.	Слишком большая нагрузка на микромотор. См также: раздел «Защитная функция SAFEdrive»	<ul style="list-style-type: none"> ▶ Если используется инструмент другого производителя, то деактивируйте функцию SAFEdrive или используйте быстроходные наконечники KaVo. ▶ Если используется быстроходный наконечник KaVo SAFEdrive, извлеките инструмент из ротовой полости пациента и выполните следующие действия. ▶ Осторожно проверьте инструмент: <ul style="list-style-type: none"> — на перегрев; — повреждение; — плавность хода. ▶ Если повреждений нет и чрезмерного перегрева не наблюдается, то микромотор можно снова включить. Для этого снова нажмите блок ножного управления. ▶ Выполните уход за инструментом. ▶ Если имеются повреждения или инструмент слишком сильно нагревается, замените инструмент или направьте его в ремонт.
Событие E2	Блок ножного управления при включении активен.	▶ Не нажимайте блок ножного управления при включении.
Событие E3	Микромотор не подключен.	▶ Подключите микромотор.
Событие E4	Микромотор заблокирован.	▶ Разгрузите микромотор путем остановки и запуска посредством педали блока ножного управления.

Неисправность	Причина	Устранение
Событие E5	Автоматическое отключение подсветки и микромотора при непрерывной работе микромотора.	<ul style="list-style-type: none">▶ Соблюдайте установленный режим работы.
Событие E8	Сохраненные данные или настройки были сброшены на исходные значения.	<ul style="list-style-type: none">▶ Подтвердите сообщение, проверьте и при необходимости скорректируйте настройки программы.▶ Если ошибка не исчезла, обратитесь к технику сервисной службы.
Событие E12	Отсутствует подключение к микромотору.	<ul style="list-style-type: none">▶ Проверьте правильность подключения, при необходимости восстановите.▶ Замените провод микромотора.▶ Если ошибка не исчезла, обратитесь к технику сервисной службы.
Событие E14	Перегрузка микромотора.	<ul style="list-style-type: none">▶ Разгрузите микромотор путем остановки и запуска посредством педали блока ножного управления.
Все прочие события	Внутренняя системная ошибка.	<ul style="list-style-type: none">▶ Выключите и снова включите аппарат.▶ Если ошибка не исчезла, обратитесь к технику сервисной службы.

11 Принадлежности и расходные материалы

Название	Номер материала
Вставка фильтра	1.007.9736
Трубка расходомера	0.411.4441
Адаптер трубки расходомера	1.005.1702
Микромотор INTRA LUX KL 703 LED	1.007.0150
Шланг микромотора KL 1750	1.011.7200
Шланг микромотора KL 2200	1.011.5668
COMFORTdrive 200 XDR	1.007.3570
COMFORTbase 1750	1.011.7335
COMFORTbase 2200	1.011.7076
Светодиодная минилампа для микромотора INTRA LUX KL 703 LED	1.007.8474
Светодиодная лампа KaVo MULTI LED для COMFORTbase	1.007.5372
Комплект уплотнительных колец круглого сечения 8,3 x 0,68 для INTRAmatic	0.200.6120
Комплект уплотнительных колец круглого сечения 4,7 x 0,7 для соединения COMFORTbase	1.005.0327
Уплотнительное кольцо круглого сечения 17 x 1 (микромотор KL)	1.003.5822
Уплотнительное кольцо круглого сечения 17 x 0,8 (микромотор KL)	1.003.5656
Прямые и угловые наконечники KaVo	См. программу инструментов KaVo INTRAmatic

12 Характеристики электромагнитной совместимости

12.1 Руководящие указания и декларация производителя — электромагнитное излучение

Аппарат ELECTROmatic предназначен для эксплуатации в указанной ниже электромагнитной обстановке. Заказчик или пользователь ELECTROmatic должен обеспечить такие условия для эксплуатации.

Измерение излучения помех	Соответствие	Электромагнитный фон — рекомендации
Высокочастотное излучение согласно EN 55011 (CISPR 11)	Группа 1	ELECTROmatic использует ВЧ-энергию только для своей внутренней работы. Поэтому излучение высоких частот аппаратом крайне незначительно, и создание помех для расположенных рядом электронных приборов маловероятно.
Высокочастотное излучение согласно EN 55011 (CISPR 11)	Класс В	ELECTROmatic пригоден для применения во всех учреждениях, в том числе и в расположенных в жилой зоне, напрямую подключенных к общественной сети электроснабжения, которая питает также здания, используемые в качестве жилья.
Излучение от гармонической составляющей высшего порядка IEC 61000-3-2	Класс А	ELECTROmatic пригоден для применения во всех учреждениях, в том числе и в расположенных в жилой зоне, напрямую подключенных к общественной сети электроснабжения, которая питает также здания, используемые в качестве жилья.
Излучение от колебаний напряжения/мерцание изображения согласно IEC 61000-3-3	Соответствует	ELECTROmatic пригоден для применения во всех учреждениях, в том числе и в расположенных в жилой зоне, напрямую подключенных к общественной сети электроснабжения, которая питает также здания, используемые в качестве жилья.

12.2 Руководящие указания и декларация производителя — устойчивость к электромагнитным помехам

Аппарат ELECTROmatic предназначен для эксплуатации в указанной ниже электромагнитной обстановке. Заказчик или пользователь ELECTROmatic должен обеспечить такие условия для эксплуатации.

Испытания на помехоустойчивость	Контрольный уровень по стандарту IEC 60601	Уровень соответствия	Окружающая электромагнитная среда — руководящие указания
Защита от электростатического разряда (ESD) согласно IEC 61000-4-2	± 8 кВ контактный разряд ± 15 кВ воздушный разряд	± 8 кВ контактный разряд ± 15 кВ воздушный разряд	Полы должны быть выполнены из дерева или бетона или облицованы керамической плиткой. Если полы имеют синтетическое покрытие, необходимо выдерживать относительную влажность воздуха не ниже 30 %.
Величина кратковременных электрических помех при переходных процессах/всплески согласно IEC 61000-4-4	± 2 кВ для сети ± 2 кВ для входа и для выхода	± 2 кВ для проводки сети и для входной и выходной цепи	Качество питающего напряжения должно отвечать обычным требованиям для рабочих или медицинских помещений.
Импульсное напряжение (выбросы тока) согласно IEC 61000-4-5	± 1 кВ противофазное напряжение ± 2 кВ синфазное напряжение	± 1 кВ противофазное напряжение ± 2 кВ синфазное напряжение	Качество питающего напряжения должно отвечать обычным требованиям для рабочих или медицинских помещений.
Провалы напряжения, кратковременные перерывы и колебания напряжения питания согласно IEC 61000-4-11	0 %/0,5 периода при 0°–315° с шагом 45° 0 %/1 период 70 %/25 периодов 0 %/250 периодов	0 %/0,5 периода при 0°–315° с шагом 45° 0 %/1 период 70 %/25 периодов 0 %/250 периодов	Качество питающего напряжения должно отвечать обычным требованиям для рабочих или медицинских помещений.
Магнитное поле при частоте напряжения (50/60 Гц) согласно IEC 61000-4-8	30 А/м	30 А/м	Магнитное поле при частоте сети должно соответствовать стандартным величинам, установленным для рабочих и медицинских помещений.

12.3 Руководящие указания и декларация производителя — устойчивость к электромагнитным помехам

Аппарат ELECTROmatic предназначен для эксплуатации в указанной ниже электромагнитной обстановке. Заказчик или пользователь ELECTROmatic должен обеспечить такие условия для эксплуатации.

Испытания на помехоустойчивость	Контрольный уровень по стандарту IEC 60601	Уровень соответствия	Окружающая электромагнитная среда — руководящие указания
Стойкость к кондуктивным высокочастотным помехам согласно IEC 61000-4-6	$3 V_{\text{eff}}$ 150 кГц — 80 МГц за пределами диапазонов ISM ^a	$3 V_{\text{eff}}$	Расстояние от переносных и мобильных радиоприборов до ELECTROmatic, включая провода, должно быть не меньше рекомендованного безопасного расстояния, рассчитанного по уравнению для данной несущей частоты. Рекомендованное безопасное расстояние: $d = 1,17 \sqrt{P}$ $d = 0,35 \sqrt{P}$ для 80–800 МГц $d = 0,70 \sqrt{P}$ для 800 МГц — 2,5 Гц где P — максимальная номинальная мощность передатчика в ваттах (Вт) согласно указаниям производителя передатчика, а d — рекомендуемое безопасное расстояние в метрах (м).
Стойкость к излучаемым высокочастотным помехам согласно IEC 61000-4-3	3 В/м от 80 МГц до 2700 МГц	3 В/м	^b Сила поля стационарных передатчиков при любой частоте, согласно данным исследования, на месте ^c должна быть меньше, чем уровень соответствия. ^d Поблизости от приборов со следующей маркировкой возможны помехи. (())

^a Полосы частот ISM (для промышленного, научного и медицинского применения) между 150 кГц и 80 МГц: 6,765 МГц — 6,795 МГц; 13,553 МГц — 13,567 МГц; 26,957 МГц — 27,283 МГц и 40,66 МГц — 40,70 МГц.

^b Уровни общего соответствия в полосах частот ISM между 150 кГц и 80 МГц, а также в диапазоне от 80 МГц до 2,5 ГГц предназначены для уменьшения вероятности того, что мобильные/переносные средства связи могут вызвать помехи, если они случайно окажутся поблизости от пациента. По этой причине при расчете рекомендуемого безопасного расстояния в этих частотных диапазонах используется дополнительный коэффициент 10/3.

^c Силу поля стационарных передатчиков, таких как, например, базы радиотелефонов и наземных мобильных радиоприборов, любительских радиостанций, AM- и FM-радио- и телевизионных передатчиков теоретически нельзя точно определить заранее. Чтобы определить электромагнитный фон в отношении стационарных передатчиков, следует провести исследование на месте. Если измеренная сила поля на месте использования аппарата ELECTROmatic превышает указанные выше уровни соответствия, следует понаблюдать за аппаратом ELECTROmatic, чтобы подтвердить функционирование в соответствии с назначением. Если наблюдаются необычные эксплуатационные характеристики, могут потребоваться дополнительные меры, как, например, изменение пространственной ориентации или места расположения установки ELECTROmatic

^d В частотном диапазоне от 150 кГц до 80 МГц сила поля должна быть меньше $3 V_{\text{eff}}$ В/м.

Примечание 1: для 80 и 800 МГц действителен более высокий диапазон частот.

Примечание 2: настоящие рекомендации могут применяться не во всех ситуациях. На распространение электромагнитных полей влияют поглощающие и отражающие свойства зданий, предметов и людей.

12.4 Рекомендуемые безопасные расстояния между переносными и мобильными высокочастотными телекоммуникационными приборами и ELECTROmatic

ELECTROmatic предназначен для работы при таких электромагнитных условиях среды, при которых ВЧ-помехи контролируются. Клиент или пользователь ELECTROmatic может снизить вероятность появления электромагнитных помех, соблюдая минимальное расстояние между высокочастотными телекоммуникационными приборами (передатчиками) и ELECTROmatic в зависимости от выходной мощности коммуникационного прибора, как это указано ниже.

В таблице указано необходимое безопасное расстояние в метрах в зависимости от частоты передатчика:

Номинальная мощность передатчика в Вт	150 кГц—80 МГц $d = 1,17 \sqrt{P}$	от 80 МГц до 800 МГц $d = 0,35 \sqrt{P}$	800 МГц—2,5 ГГц $d = 0,70 \sqrt{P}$
0,01	0,12	0,04	0,07
0,1	0,37	0,11	0,22
1	1,17	0,35	0,70
10	3,70	1,11	2,21
100	11,70	3,5	7,0

Для передатчиков, максимальная номинальная мощность которых не представлена в вышеприведенной таблице, рекомендуемое безопасное расстояние d в метрах (м) определяется по уравнению, относящемуся к соответствующей колонке, причем P обозначает максимальную номинальную мощность передатчика в ваттах (Вт) согласно указаниям производителя передатчика.

Примечание 1: для 80 и 800 МГц действителен более высокий диапазон частот.

Примечание 2: настоящие рекомендации могут применяться не во всех ситуациях. На распространение электромагнитных волн оказывают влияние процессы поглощения и отражения их от зданий, предметов и людей.



1.012.6298 · bd · 20200110 - 03 · ru

Представительство в России :

ООО «КаВо Дентал Руссланд»,
195112, Россия, г. Санкт-Петербург, Малоохтинский пр.,
д. 64, литера В, помещение 26Н.
Тел.: +7 (812) 324-42-12, факс: +7 (812) 324-20-53;
Рекламации направлять по адресу:
E-mail: kavo@kavodental.ru
www.kavodental.ru

Сервисная служба KaVo в Санкт-Петербурге :

Тел.: +7 (812) 324-13-61, факс: +7 (812) 324-20-80;
E-mail: Service.russia@kavo.com

www.stomshop.pro

KAVO
Dental Excellence