

Инструкция по эксплуатации

ESTETICA E50 Life



Изготовитель:

KaVo Dental GmbH
Bismarckring 39
88400 Biberach,
Германия www.kavo.com

Отдел продаж:

KaVo Dental GmbH
Bismarckring 39
88400 Biberach, Германия
Тел.: +49 7351 56-0
Факс +49 7351 56-1488

<https://stomshop.pro>

Оглавление

1	Информация для пользователей	7
1.1	Руководство пользователя	7
1.1.1	Сокращения	7
1.1.2	Символы	7
1.1.3	Целевая группа	7
1.2	Сервис	8
1.3	Гарантийные условия	8
1.4	Транспортировка и хранение	8
1.4.1	Действующая инструкция по упаковке	8
1.4.2	Транспортные повреждения	9
1.4.3	Данные на упаковке: хранение и транспортировка	10
2	Безопасность	11
2.1	Указания по технике безопасности	11
2.1.1	Предупреждающий знак	11
2.1.2	Структура	11
2.1.3	Описание степеней опасности	11
2.2	Целевое назначение — использование по назначению	12
2.2.1	Целевое назначение	12
2.2.2	Общие сведения	13
2.3	Указания по технике безопасности	16
2.3.1	Общие сведения	16
2.3.2	Применительно к изделию	18
3	Описание оборудования	21
3.1	Стоматологическая установка – варианты	21
3.1.1	KaVo ESTETICA E50 Life TM	21
3.1.2	KaVo ESTETICA E50 Life S	21
3.2	Кресло (стандартное и COMPACTchair)	22
3.3	Корпус прибора с блоком пациента (опция)	23
3.4	Блок врача - варианты	25
3.4.1	TM-стол	25
3.4.2	S-стол	26
3.5	Блок ассистента — варианты	27
3.5.1	Стандартный блок ассистента/короткий блок ассистента	27
3.5.2	Блок ассистента с возможностью перемещения вправо-влево (опция)	28
3.6	Трехфункциональный наконечник (3F)	29
3.7	Многофункциональный наконечник	29
3.8	Негатоскоп 1440	30
3.9	Элементы управления	30
3.9.1	Модуль врача, TM-стол	30
3.9.2	Модуль врача, S-стол	31
3.9.3	Блок ассистента	31
3.9.4	Группы клавиш	31
3.9.5	Ножная педаль	35
3.10	Фирменные и заводские таблички с паспортными данными	36
3.10.1	Заводская табличка 1440	39
3.11	Технические данные	40

4 Эксплуатация	49
4.1 Включение и выключение устройства	49
4.2 Настройка кресла пациента	50
4.2.1 Регулирование подлокотника (опция).....	50
4.2.2 Регулировка подголовника.....	51
4.2.3 Позиционирование кресла пациента вручную.....	53
4.2.4 Автоматическое позиционирование кресла пациента 	55
4.2.5 Защитное отключение.....	60
4.3 Перемещение кресла пациента	64
4.4 Перемещения модуля врача.....	64
4.4.1 Перемещения модуля врача ТМ.....	65
4.4.2 Перемещения модуля врача S	65
4.5 Перемещение блока пациента (опция)	66
4.5.1 Поворот блока пациента вручную.....	66
4.6 Перемещение блока ассистента	66
4.6.1 Регулирование по высоте стандартного блока ассистента.....	66
4.6.2 Перемещение блока ассистента вправо-влево (опция)	67
4.7 Управление функциями с помощью меню.....	69
4.7.1 Управление меню пользователя	69
4.7.2 Меню Standby	75
4.7.3 Управление меню MEMOdent	77
4.7.4 Изменение настроек турбины в меню MEMOdent	78
4.7.5 Изменение настроек для микромоторов KL 703 LED / KL 701 и для COMFORTdrive	79
4.7.6 Изменение настроек PiezoLED в меню MEMOdent.....	80
4.7.7 Изменение настроек многофункционального наконечника в меню MEMOdent.....	82
4.7.8 Использование таймера	83
4.7.9 Использование меню CONEXIO (с версии V2.1)	84
4.8 Управление функциями через модуль врача или ассистента	92
4.8.1 Управление гигиеническими функциями.....	92
4.8.2 Управление функциями освещения	93
4.8.3 Использование таймера	99
4.9 Работа с ножной педалью	100
4.9.1 Общие функции.....	100
4.9.2 Особые функции беспроводной ножной педали	100
4.9.3 Создание связи между беспроводной ножной педалью и стоматологической установкой	102
4.9.4 Позиционирование кресла пациента с помощью ножной педали.....	104
4.9.5 Предварительный выбор уровня.....	104
4.9.6 Предварительный выбор врача	104
4.9.7 Пуск и регулировка инструментов	105
4.9.8 Установка режима охлаждения.....	105
4.9.9 Активирование струи воздуха	106
4.9.10 Предварительный выбор левого вращения двигателя.....	106
4.9.11 Настройка подсветки инструмента	106
4.9.12 Использование физиологического раствора поваренной соли (опциональная принадлежность)	107
4.9.13 Зарядка беспроводной ножной педали	107
4.10 Управление инструментами	108
4.10.1 Логика укладки	108
4.10.2 Использование всасывающих шлангов	108

4.10.3	Использование трехфункционального наконечника	110
4.10.4	Использование многофункционального наконечника	111
4.10.5	Применение PiezoLED	115
4.11	Использование микромотора KL 703 LED/KL 702 в режиме ENDO (опциональная принадлежность).....	115
4.11.1	Общие сведения	115
4.11.2	Вызов режима "Эндодонтия"	117
4.11.3	Изменение настроек в меню опций	118
4.11.4	Настроить параметры.....	119
4.11.5	Выход из режима эндодонтии	122
4.12	Использование насоса для физиологического раствора поваренной соли (опциональная принадлежность).....	122
4.12.1	Общие сведения	123
4.12.2	Подключение охлаждающей жидкости.....	124
4.12.3	Активирование (разблокирование) и регулировка насоса для соответствующего массива данных.	125
4.12.4	Замена емкости для охлаждающей жидкости	126
4.12.5	Монтаж и демонтаж насоса	127
4.12.6	Замена комплекта стерильных шлангов	128
4.13	Использование COMFORTdrive 200 XD / COMFORTbase (дополнительная принадлежность).....	130
4.13.1	Общие сведения об управлении	130
4.13.2	Монтаж шланга двигателя на модуле врача	131
4.13.3	Замена лампы высокого давления в COMFORTbase.....	131
4.13.4	Замена уплотнительных колец	131
4.14	Использование USB-разъема	132
4.15	Управление камерой	133
5	Методы подготовки по DIN EN ISO 17664	134
6	Принадлежности и интегрированные устройства	135
6.1	Аппарат	135
6.2	Кресло пациента	135
6.3	Блок ассистента	136
6.4	Модуль врача.....	136
7	Проверка безопасности: инструкция по проверке.....	138
7.1	Руководство	138
7.1.1	Общие указания	138
7.1.2	Указания к медицинским электрическим системам	139
7.1.3	Составные части проверки безопасности	140
7.1.4	Сроки проверок	140
7.1.5	Указания по методам проведения проверок согласно IEC 62353	141
7.1.6	Указания по проведению повторных проверок	141
7.2	Инструкции для проверки безопасности.....	141
7.2.1	Подготовительные операции с прибором	141
7.2.2	Визуальный контроль (осмотр).....	143
7.2.3	Измерения.....	145
7.2.4	Проверка работоспособности	156
7.2.5	Оценка состояния и документация	160
8	Приложение - Дополнительные точки замеров	162

8.1	Дополнительные точки взятия отсчетов SL X для измерения защитного кабеля	162
8.2	Дополнительные точки замеров AP X для измерений EGA-/EPA	163
8.3	Дополнительные точки соединения ACP X (дополнительное заземление)	164
9	Устранение неисправностей	165
10	Данные по электромагнитной совместимости в соответствии с EN 60601-1-2	172
10.1	Рабочие условия и предупреждающие указания по ЭМС	172
10.2	Результаты электромагнитных испытаний	172

1 Информация для пользователей

1.1 Руководство пользователя






Необходимые условия

Прочитайте данное руководство перед первым использованием изделия, чтобы не допускать ошибок в эксплуатации и поломок.

1.1.1 Сокращения

Со-краще-ние	Пояснение
ИЭ	Инструкция по эксплуатации
ИУ	Инструкция по уходу
КИ	Краткая инструкция по обслуживанию
ИМ	Инструкция по монтажу
ИТС	Инструкция для технического специалиста
ИЕС	Международная электротехническая комиссия
УР	Указание по ремонту
КД	Комплект для дооборудования
ВБ	Встроенный блок
КП	Комплект для переоборудования
ПД	Прилагаемые детали
ЭМС	Электромагнитная совместимость
ИС	Инструкция по сборке

1.1.2 Символы

	См. раздел «Техника безопасности/Предупреждающие знаки»
	Важная информация для пользователей и технических специалистов
	Маркировка CE согласно Директиве ЕС 93/42 «Медицинские изделия»
	Требуется действие
	Маркировка, сообщающая о наличии инструкции по эксплуатации в электронном виде

1.1.3 Целевая группа

Настоящий документ предназначен для стоматологов и практикующего персонала.

1.2 Сервис



Техническое обслуживание KaVo:

+49 (0) 7351 56-1000

service.einrichtungen@kavokerr.com или

service.treatmentunits@kavokerr.com

При запросе всегда указывайте серийный номер изделия!

Дополнительную информацию можно найти на сайте www.kavo.com

1.3 Гарантийные условия

KaVo принимает на себя гарантийное обязательство перед конечным пользователем в отношении изделия, названного в протоколе передачи, по безупречному его функционированию, по отсутствию дефектов материалов или их обработки в течение 12 месяцев со дня продажи при соблюдении следующих условий:

При обоснованных претензиях, вызванных недостатками или неполной комплектацией, KaVo осуществляет свои гарантийные обязательства по своему выбору, осуществляя либо бесплатную доставку заменяющих деталей и узлов, либо ремонт. Любые другие претензии, в частности по возмещению ущерба, исключены. В случае задержки и грубой задолженности или умысла это справедливо лишь в той мере, насколько это не противоречит обязывающим предписаниям закона.

Фирма KaVo не несет ответственности за дефекты и их последствия, возникшие в результате естественного износа, ненадлежащей очистки или обслуживания, несоблюдения указаний по эксплуатации, обслуживанию или подключению, обывзвествления или коррозии, загрязнения подаваемого воздуха или воды, а также химических или электрических воздействий, являющихся необычными или недопустимыми согласно указаниям завода-изготовителя.

Гарантийное обязательство не распространяется, в общем случае, на лампы, изделия из стекла, резины и на постоянство цвета деталей из пластмасс.

Ответственность исключена в том случае, если дефекты или их последствия могут быть результатом вмешательства в изделие или изменений в нем, выполненных покупателем или третьими лицами.

Ответственность исключена в том случае, если дефекты или их последствия могут быть результатом вмешательства в изделие или изменений в нем, выполненных покупателем или третьими лицами.

1.4 Транспортировка и хранение

1.4.1 Действующая инструкция по упаковке



Указание

Действительно только для Федеративной Республики Германии.

Заводские упаковки подлежат утилизации через специальные фирмы в соответствии с действующим предписанием по упаковке. При этом следует использовать повсеместную систему возврата использованной упаковки.

Для этого KaVo произвела лицензирование своих заводских упаковок. Также необходимо соблюдать официальные требования к утилизации в вашем регионе.

1.4.2 Транспортные повреждения

В Германии

Если при поставке изделия на упаковке обнаруживаются видимые повреждения, необходимо действовать следующим образом:

1. Грузополучатель должен зарегистрировать недостачу или повреждение в документе приемки груза. Грузополучатель и сотрудник транспортного предприятия должны подписать этот документ приемки груза.
2. Запрещается менять что-либо в изделии и упаковке.
3. Запрещается использовать изделие.
4. Уведомите транспортное предприятие о повреждении.
5. Сообщите о повреждении в KaVo.
6. До получения согласия KaVo ни в коем случае не направляйте поврежденное изделие обратно.
7. Вышлите подписанный документ о приемке груза в KaVo.

Если изделие оказалось повреждено, но это было не видно по состоянию упаковки при поставке, необходимо действовать следующим образом:

1. Незамедлительно, не позднее чем в течение 7 дней, проинформируйте о повреждении транспортное предприятие.
2. Сообщите о повреждении в KaVo.
3. Запрещается менять что-либо в изделии и упаковке.
4. Запрещается использовать поврежденное изделие.



Указание

Если грузополучатель не выполнит свои обязательства в соответствии с вышеописанной процедурой, считается, что повреждение возникло после поставки (согласно Общегерманским экспедиторским условиям, ст. 28).

За пределами Германии



Указание

KaVo не несет ответственности за транспортные повреждения. Поэтому посылку следует проверить сразу же после ее получения.

Если при поставке изделия на упаковке обнаруживаются видимые повреждения, необходимо действовать следующим образом:

1. Грузополучатель должен зарегистрировать недостачу или повреждение в документе приемки груза. Грузополучатель и сотрудник транспортного предприятия должны подписать этот документ приемки груза.
Грузополучатель может выдвинуть претензии по возмещению ущерба к транспортному предприятию только на основании указанного установления обстоятельств дела.
2. Запрещается менять что-либо в изделии и упаковке.
3. Запрещается использовать изделие.

Если изделие оказалось повреждено, но это было не видно по состоянию упаковки при поставке, необходимо действовать следующим образом:

1. Незамедлительно, не позднее чем в течение 7 дней после поставки, проинформируйте о повреждении транспортное предприятие.

2. Запрещается менять что-либо в изделии и упаковке.
3. Запрещается использовать поврежденное изделие.



Указание

Если грузополучатель не выполнит свои обязательства в соответствии с вышеописанной процедурой, то считается, что повреждение возникло после поставки (согласно закону CMR гл. 5 ст. 30).








1.4.3 Данные на упаковке: хранение и транспортировка



Указание

Сохраняйте упаковку на случай отправки в службу сервиса или в ремонт.

Нанесенные снаружи обозначения предназначены для транспортировки и хранения и имеют следующее значение:

	Транспортировать вертикально, верх в направлении стрелки!
	Защищать от ударов!
	Защищать от воздействия влаги!
	Допустимая нагрузка при складировании штабелями.
	Диапазон температур
	Влажность воздуха
	Атмосферное давление

2 Безопасность

2.1 Указания по технике безопасности

2.1.1 Предупреждающий знак



Предупреждающий знак

2.1.2 Структура



ОПАСНОСТЬ!

Во введении описывается вид и источник опасности.

В данном разделе описаны возможные последствия пренебрежения опасностью.

- ▶ Опциональная операция содержит необходимые меры по предотвращению опасностей.

2.1.3 Описание степеней опасности

Для предотвращения нанесения вреда людям и имуществу все приведенные в данном документе предупреждающие указания и указания по технике безопасности должны неукоснительно соблюдаться. Предупреждающие указания обозначены следующим образом:

УВЕДОМЛЕНИЕ!

Ситуации, которые – если их не избежать – могут привести к материальному ущербу.



ВНИМАНИЕ!

ОСТОРОЖНО

Обозначает опасную ситуацию, которая может привести к материальному ущербу, легким травмам или травмам средней тяжести.



ПРЕДУПРЕЖДЕНИЕ!

ПРЕДУПРЕЖДЕНИЕ

Обозначает опасную ситуацию, которая может привести к тяжелым или смертельным травмам.



ОПАСНОСТЬ!

ОПАСНОСТЬ

Обозначает максимальную опасность в связи с ситуацией, которая может привести непосредственно к тяжелым или смертельным травмам.

2.2 Целевое назначение — использование по назначению

2.2.1 Целевое назначение

Система KaVo ESTETICA E50 Life предназначена для стоматологического лечения детей и взрослых.

Система KaVo ESTETICA E50 Life представляет собой стоматологическую установку, соответствующую ISO 7494, со стоматологическим креслом пациента. Трех- и многофункциональные наконечники KaVo являются стоматологическими инструментами, соответствующими EN 1639. Они обеспечивают подачу воздуха, воды или спрея в рот пациента во время лечения. Многофункциональный наконечник имеет дополнительные функции подсветки и подогрева воды и воздуха. Негатоскопы KaVo 1440 предназначены для просмотра стоматологических рентгеновских снимков и соответствуют требованиям стандарта DIN 6856-3. Данные изделия KaVo предназначены только для использования медицинским персоналом и только в области стоматологии. Осуществляется только стационарная установка в медицинских помещениях.

Подключение аппарата

Допущенные компанией KaVo принадлежности для системы коммуникации с пациентом. Используйте только эти принадлежности.

Принадлежности	Использование	Наименование	Номер материала
Мониторы	Монитор, 22"	KaVo Screen HD	1.011.0302
	Монитор, 19"	KaVo Screen One	1.011.0300
Камеры	Интраоральная камера	ERGOcam One 130 ERGOcam One 160	1.011.2130 1.011.2129
	Аппарат для диагностики кариеса	DIAGNOcam 2170 U	1.011.0400
	Интраоральная камера с дополнительными функциями трансиллюминации и флуоресценции	DIAGNOcam Vision Full HD	1.013.1500

Принадлежности	Использование	Наименование	Номер материала
Соединительные кабели между стоматологической установкой, дополнительным оборудованием и ПК	Удлинительный USB-кабель — 5 м	Удлинительный USB-кабель, 5 м, с разветвителем 1:1	1.004.6953
	Удлинительный USB-кабель — 10 м	Удлинительный USB-кабель, 2 x 5 м, с разветвителем 1:1	1.011.3745
	Кабель DisplayPort — 5 м	Кабель DisplayPort, 5 м, стандартный	1.011.3583
	Кабель DisplayPort — 10 м	Кабель DisplayPort, 10 м, стандартный	1.011.0298



Указание

USB-интерфейсы системы разрешается соединять только с допущенными фирмой KaVo IT-аппаратами.



Указание

При присоединении IT-аппарата к медицинской электрической системе соблюдайте нормы EN 60601-1.



Указание

Для зарядки беспроводной ножной педали разрешается использовать только входящее в комплект поставки зарядное устройство.



Указание

Зарядное устройство ножной радио-педали разрешается использовать только в помещениях. Его необходимо защищать от воздействия влаги.

2.2.2 Общие сведения

Перед каждым применением аппарата необходимо убедиться в его эксплуатационной пригодности и надлежащем состоянии.

Система KaVo ESTETICA E50 Life представляет собой стоматологическую установку, соответствующую ISO 7494, со стоматологическим креслом пациента. Данное изделие KaVo предназначено для использования исключительно в области стоматологии. К его эксплуатации допускается только медицинский персонал. Любое использование не по назначению запрещено. Использование по назначению также подразумевает соблюдение всех указаний инструкции по эксплуатации и выполнение работ по осмотру, контролю и техническому обслуживанию.

При вводе изделия KaVo в эксплуатацию и во время эксплуатации в соответствии с предписанным назначением необходимо применять и выполнять правила и/или национальные законы, национальные предписания и технические правила, относящиеся к медицинским изделиям.

Компания KaVo несет ответственность за безопасность, надежность и характеристики поставляемых компонентов при следующих условиях:

- установка, инструктаж, расширение, переналадка, изменения и ремонт были выполнены техническим персоналом, обученным компанией KaVo или уполномоченным третьим лицом, либо персоналом авторизованных дилеров;
- устройство эксплуатируется в соответствии с руководством по эксплуатации, уходу и монтажу;
- компоненты оборудования для обработки информации, поставляемые заказчиком, отвечают техническим требованиям к оборудованию и программному обеспечению, приведенным в настоящем руководстве по эксплуатации, и были установлены и настроены согласно описаниям, действующим для этих компонентов;
- при устранении неисправностей были в полной мере выполнены требования стандарта IEC 62353, «Повторные проверки и проверки перед использованием медицинских электрических приборов и систем — общие правила».

В обязанности пользователя входит:

- использовать только исправное оборудование,
- следить за своей безопасностью, а также за безопасностью пациентов и третьих лиц,
- не допускать загрязнения изделия.

При использовании прибора следует соблюдать национальные законодательные акты, в частности:

- Действующие предписания по подключению и вводу в эксплуатацию медицинских изделий.
- Действующие положения по охране труда.
- Действующие мероприятия по технике безопасности.

Чтобы на длительный срок сохранить эксплуатационную безопасность и работоспособность изделия KaVo, а также предотвратить нанесение ущерба и возникновение опасных ситуаций, необходимо регулярно проводить техническое обслуживание и проверку безопасности.

Периодичность проведения проверок и технического обслуживания: техническое обслуживание необходимо выполнять ежегодно, проверку безопасности — с интервалом в 2 года. При необходимости контролер может установить более короткие интервалы проверки безопасности.

К выполнению ремонта, технического обслуживания и проверке безопасности изделия KaVo допускаются следующие лица:

- технические специалисты представительств KaVo, прошедшие специальное обучение;
- технические специалисты фирм-дистрибьюторов KaVo, специально обученные в KaVo.

В Германии владелец, лицо, отвечающее за аппарат, и пользователь обязаны эксплуатировать свои аппараты в соответствии с положениями Закона об изделиях медицинского назначения.

В задачи службы технического обслуживания входят все виды проверок, требующиеся согласно "Эксплуатационным предписаниям" (MPBetreiberV), § 6.

**Указание**

Перед длительным перерывом в пользовании необходимо выполнить очистку и уход за продуктом в соответствии с инструкцией.

**Указание**

Переходники MULTIflex, текущие модели микромоторов K/KL и шланги ультразвуковых скейлеров производства компании KaVo в стандартном исполнении оснащены защитными приспособлениями во избежание обратного всасывания лекарственных жидкостей через инструменты в стоматологические приборы. При подсоединении к унифицированным разъемам изделий других производителей следить за тем, чтобы они были оснащены соответствующими защитными приспособлениями! В противном случае использовать их запрещается!

Характеристики электромагнитной совместимости**Указание**

В соответствии с требованиями стандарта IEC 60601-1-2 (DIN EN 60601-1-2) по электромагнитной совместимости медицинских электроприборов, мы обязаны указать пользователям прибора на следующие моменты:

- Медицинская электрическая аппаратура требует особых мер предосторожности, касающихся электромагнитной совместимости; установка и ввод таких аппаратов в эксплуатацию должны осуществляться в соответствии с требованиями инструкций KaVo по монтажу.
- Высокочастотные устройства связи могут нарушить функционирование медицинских электроприборов.

См. также:

- 📖 10 Данные по электромагнитной совместимости в соответствии с EN 60601-1-2, Страница 172

**Указание**

В отношении принадлежностей, кабелей и прочих компонентов, поставляемых не фирмой KaVo, не действует заявление фирмы KaVo о соответствии требованиям стандарта ЕС по электромагнитной совместимости IEC 60601-1-2 (DIN EN 60601-1-2).

Утилизация**Указание**

Необходимо доставить возникающие отходы безопасно для людей и окружающей среды на переработку и ликвидацию, соблюдая при этом действующие национальные предписания.

На все вопросы по надлежащей утилизации изделий KaVo можно получить ответы в представительстве KaVo.

Утилизация электронных и электрических приборов

2.3 Указания по технике безопасности



Указание

Обо всех серьезных происшествиях, связанных с изделием, необходимо информировать изготовителя и компетентные органы государства, в котором пользователь имеет разрешение на частную практику и/или постоянно проживает пациент.

2.3.1 Общие сведения



Указание

Безопасность и надежность системы могут гарантироваться только в том случае, если соблюдаются приведенные ниже указания.

ОПАСНОСТЬ!



Взрывоопасность.

Опасно для жизни.

- ▶ Запрещается хранить или использовать изделия KaVo во взрывоопасной среде.

ПРЕДУПРЕЖДЕНИЕ!



Неподходящие условия эксплуатации.

Снижение уровня электробезопасности установки.

- ▶ Необходимо строго соблюдать условия эксплуатации, описанные в главе «Технические характеристики».

ПРЕДУПРЕЖДЕНИЕ!



Использование недопустимых принадлежностей или недопустимая модификация изделия.

Неразрешенные принадлежности и/или недопустимая модификация изделия могут привести к травмированию лиц и материальному ущербу.

- ▶ Используйте только разрешенные производителем принадлежности, которые совместимы с изделием или имеют стандартные разъемы (напр., MULTiflex, соединительные зажимы, INTRAmatic).
- ▶ Вносите в устройство только те изменения, которые разрешены производителем.

ПРЕДУПРЕЖДЕНИЕ!



Травмирование людей и повреждение оборудования в результате использования неисправных или имеющих дефекты функциональных узлов и деталей.

Повреждение функциональных узлов и деталей может повлечь за собой дальнейшее повреждение оборудования или травмирование людей.

- ▶ Регулярно проверяйте аппарат, электрические провода и используемые принадлежности на наличие возможных повреждений изоляции и при необходимости заменяйте поврежденные компоненты.
- ▶ При повреждении функциональных деталей: прекратите работу и устраните повреждение или вызовите сервисного техника!

**⚠ ПРЕДУПРЕЖДЕНИЕ!****Утилизируйте изделие надлежащим образом.**

Опасность инфицирования.

- ▶ Перед утилизацией подготовьте продукт и комплектующие соответствующим образом, при необходимости стерилизуйте.

**⚠ ВНИМАНИЕ!****Опасность для здоровья и материальный ущерб вследствие невыполнения мероприятий по уходу.**

Опасность инфицирования обслуживающего персонала и пациентов.

Повреждения изделия.

- ▶ Выполняйте необходимые мероприятия по уходу.

УВЕДОМЛЕНИЕ!**Преждевременный износ и выход из строя в результате неправильного обслуживания и ухода.**

Сокращение срока службы изделия.

- ▶ Регулярно выполнять надлежащее техническое обслуживание и уход!

**⚠ ВНИМАНИЕ!****Опасности из-за воздействия электромагнитных полей.**

Электромагнитные поля могут нарушать функционирование имплантированных систем (например, кардиостимуляторов).

- ▶ Перед началом процедуры лечения необходимо поинтересоваться у пациента, не установлен ли у него имплантированный кардиостимулятор или другая система!

**⚠ ВНИМАНИЕ!****Неисправность из-за воздействия электромагнитных полей.**

Изделие отвечает действующим требованиям в отношении электромагнитных полей. Однако из-за сложного взаимодействия медицинского оборудования и мобильных телефонов нельзя полностью исключить влияние работающего мобильного телефона на функционирование изделия.

- ▶ Не использовать мобильные телефоны в практиках, клиниках и лабораториях!
- ▶ Во время работы не использовать электронные устройства, такие как запоминающие устройства, слуховые аппараты и т. п.!

УВЕДОМЛЕНИЕ!**Повреждение жидкостями.**

Остатки любых жидкостей могут оставить пятна на подушках и частях корпуса или вызвать их повреждение.

- ▶ Немедленно удаляйте жидкость с поверхности.

**Указание**

Работы по техническому обслуживанию силами эксплуатирующей компании должны выполняться только на выключенном аппарате; выполнение работ во время лечения пациента запрещено.

2.3.2 Применительно к изделию

ПРЕДУПРЕЖДЕНИЕ!



Опасность травмирования или инфицирования из-за некорректно уложенных инструментов.

Некорректное расположение инструментов может привести к травмам рук или инфицированию при доступе к столику или блоку управления. Повышенная опасность инфицирования при лечении больных пациентов.

- ▶ При доступе к столику или блоку управления следить за расположением инструментов.

ПРЕДУПРЕЖДЕНИЕ!



Причинение вреда здоровью через обратное всасывание на инструментах.

Опасность инфицирования.

К унифицированным разъемам могут быть подсоединены изделия других производителей, не оснащенные приспособлениями, защищающими от обратного всасывания лекарственных жидкостей через инструменты в стоматологические приборы.

- ▶ При подсоединении к унифицированным разъемам изделий других производителей следить за тем, чтобы они были оснащены соответствующими защитными приспособлениями.
- ▶ Запрещается использовать изделия, не имеющие такого защитного приспособления.

ВНИМАНИЕ!



Опасность получения травм при попытке сесть на горизонтально расположенное кресло пациента.

- ▶ Не садиться на головной или ножной конец горизонтально расположенного кресла пациента.

ВНИМАНИЕ!



Опасность травмирования из-за опирания на поворотный кронштейн.

Перегрузка поворотного кронштейна может привести к повреждениям и травмированию пациента или пользователя.

- ▶ Запрещается опираться на поворотный кронштейн, пружинный рычаг, блок ассистента и модуль врача!

ВНИМАНИЕ!



Опасность травмирования подвешенными инструментами (S-стол).

Пациенты могут пораниться об острые концы инструментов.

- ▶ При перемещении модуля врача проследите за тем, чтобы не травмировать людей.
- ▶ Обратит внимание пациентов и медицинского персонала на опасность получения травм.

⚠ ВНИМАНИЕ!**Опасность травмирования при очистке стоматологической установки.**

Недостаточный инструктаж младшего обслуживающего персонала и недостаточная подготовка стоматологического блока могут послужить причиной получения травм младшим обслуживающим персоналом.

- ▶ Находиться в лечебных кабинетах разрешается только обученным специалистам и проинструктированному младшему обслуживающему персоналу.
- ▶ Перевести кресло в положение для очистки и выключить аппарат.

⚠ ВНИМАНИЕ!**Электричество.**

Электрический удар.

- ▶ Не ставьте внешний компьютер близко к пациенту, соблюдайте минимальное расстояние 1,5 м.
- ▶ При подключении компьютера и подключенных к компьютеру устройств соблюдайте IEC 60601-1/60950.

⚠ ВНИМАНИЕ!**Электричество.**

Поражение электрическим током из-за неверного подключения немедицинской системы к USB-разъемам аппарата.

- ▶ При подключении компьютерной техники к медицинской системе необходимо соблюдать стандарт IEC 60601-1.
- ▶ Используйте только устройства USB без дополнительного блока питания (с питанием от интерфейса USB).
- ▶ Рабочие части, которые подключаются к USB-разъему модуля врача, должны иметь соответствующую изоляцию.
- ▶ Устройства с питанием от интерфейса USB, не имеющие необходимой изоляции рабочих частей, должны размещаться таким образом, чтобы исключить контакт пациента с устройством USB.
- ▶ Запрещается одновременно касаться приборов с питанием от интерфейса USB, не имеющих необходимой изоляции рабочих частей, и пациента.

⚠ ВНИМАНИЕ!**Вред для здоровья из-за образования инфекций.**

Опасность инфицирования.

- ▶ Перед началом работы промойте все точки отбора воды без инструментов.
- ▶ Перед первым вводом в эксплуатацию и после перерывов в работе (выходных, праздников, отпуска и т. п.) промойте и продуйте линии подачи воздуха и воды.
- ▶ Дополнительно: проведите интенсивную стерилизацию (если имеется соответствующий узел).
- ▶ Несколько раз активируйте наполнитель стакана для полоскания.

⚠ ВНИМАНИЕ!

Комплект для подключения дополнительных приборов (опция): опасность повторной контаминации стоячей водой.

Инфекция.

Если к комплекту для подключения дополнительных приборов подсоединен потребитель воды, всегда выполняйте следующие действия на аппарате:

- ▶ Перед началом работы (при необходимости) промойте все точки отбора воды без инструментов.
- ▶ Перед первым вводом в эксплуатацию и после перерывов в работе (выходных, праздников, отпуска и т. п.) промойте и продуйте линии подачи воздуха и воды.
- ▶ Потребитель воды должен быть устойчив к H₂O₂, т. к. в воду добавляется OXYGENAL 6 (концентрация до 0,02 %).



⚠ ВНИМАНИЕ!

Длительное пребывание на кресле пациента.

Образование пролежней.

- ▶ При длительном лечении учитывать опасность образования пролежней!



⚠ ВНИМАНИЕ!

Опасность получения травм и возникновения материального ущерба в результате неправильного использования зарядного устройства для беспроводной ножной педали.

Травмирование людей, повреждение беспроводной ножной педали или зарядного устройства.

- ▶ Не включать стоматологический блок во время зарядки!
- ▶ Входящее в комплект поставки зарядное устройство беспроводной педали нельзя использовать для зарядки аккумуляторных батарей.
- ▶ Использовать для зарядки беспроводной ножной педали только входящее в комплект поставки зарядное устройство.



⚠ ВНИМАНИЕ!

Опасность получения травм при изменении положения кресла пациента и подголовника.

При изменении положения подголовника на кресле пациента могут защемиться волосы пациента или персонала.

- ▶ При изменении положения кресла пациента и подголовника проследите за тем, чтобы в щели не попали волосы пациента и персонала.



⚠ ВНИМАНИЕ!

Опасность травмирования при перемещении пациента или кресла пациента.

Пациент или персонал может быть зажат или сдавлен.

- ▶ Все подвижные части, такие как модуль врача, блок ассистента, стоматологическая лампа, экраны и т. д., при перемещении пациента или кресла пациента необходимо размещать за пределами области столкновений.



УВЕДОМЛЕНИЕ!

Повреждение шлангов инструментов наклейками.

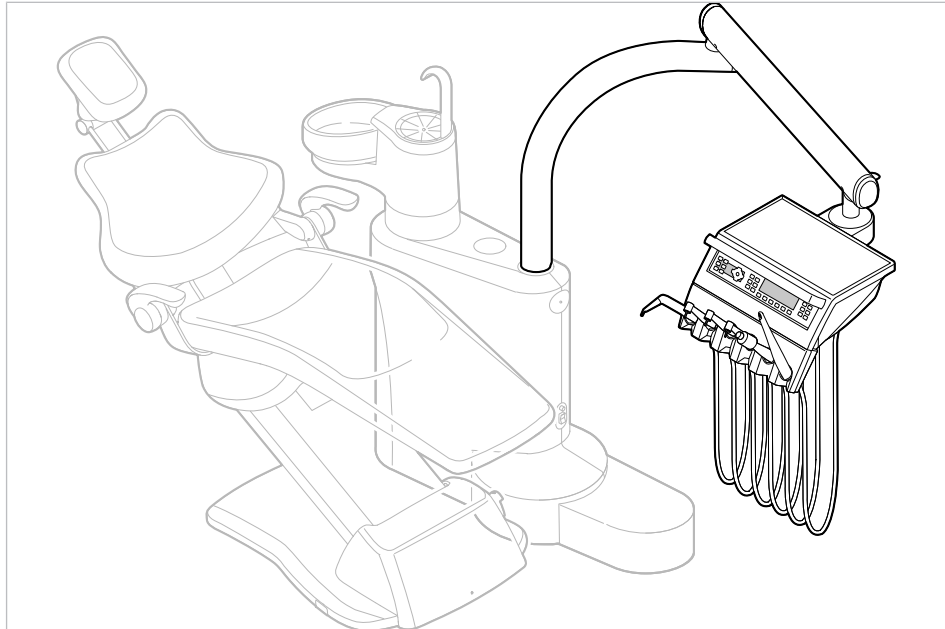
Шланги инструментов могут треснуть.

- ▶ Не используйте наклейки или клейкую ленту.

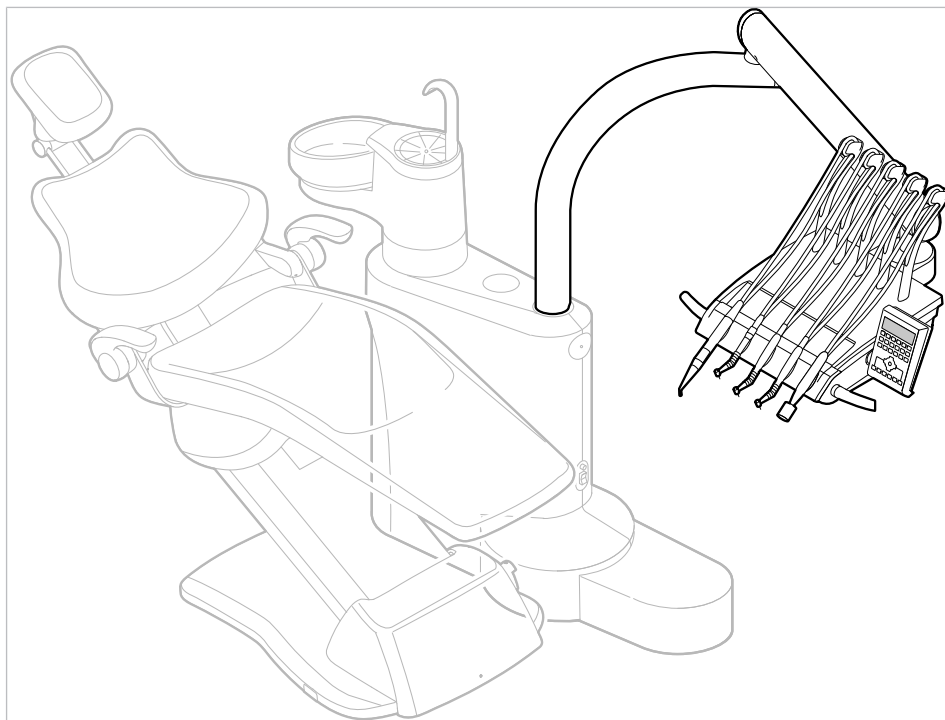
3 Описание оборудования

3.1 Стоматологическая установка – варианты

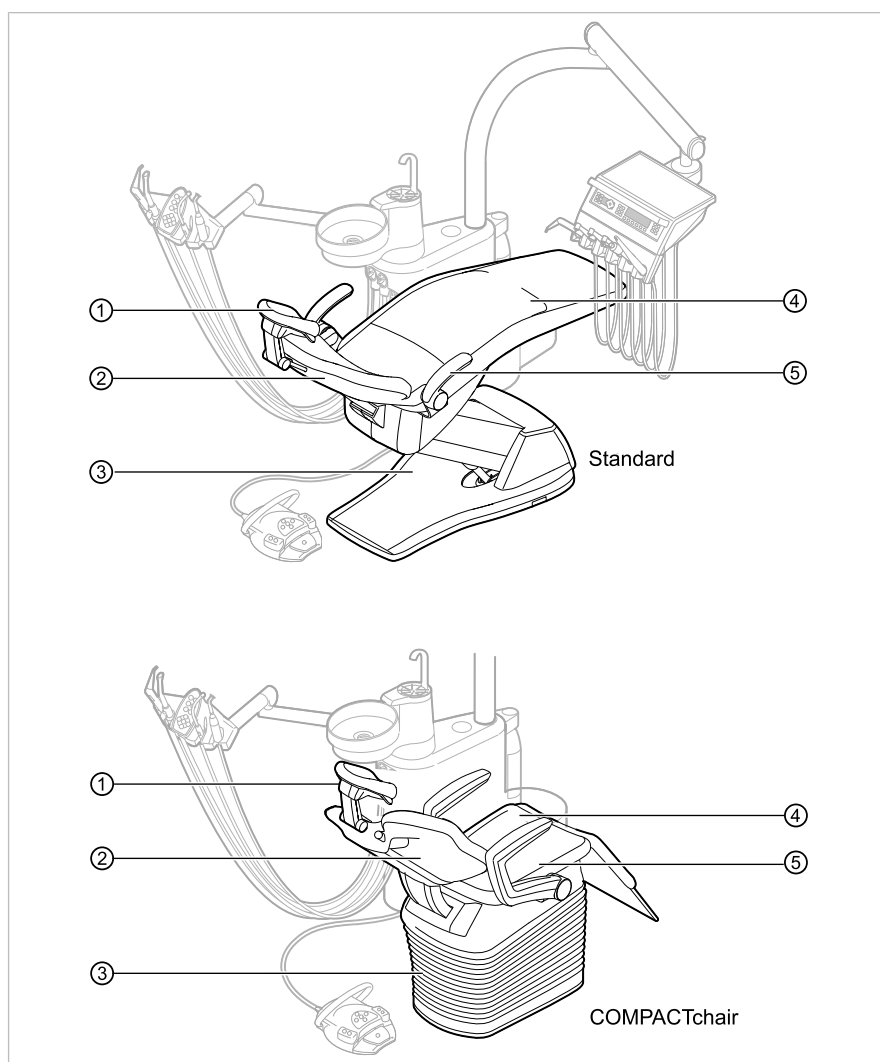
3.1.1 KaVo ESTETICA E50 Life TM



3.1.2 KaVo ESTETICA E50 Life S

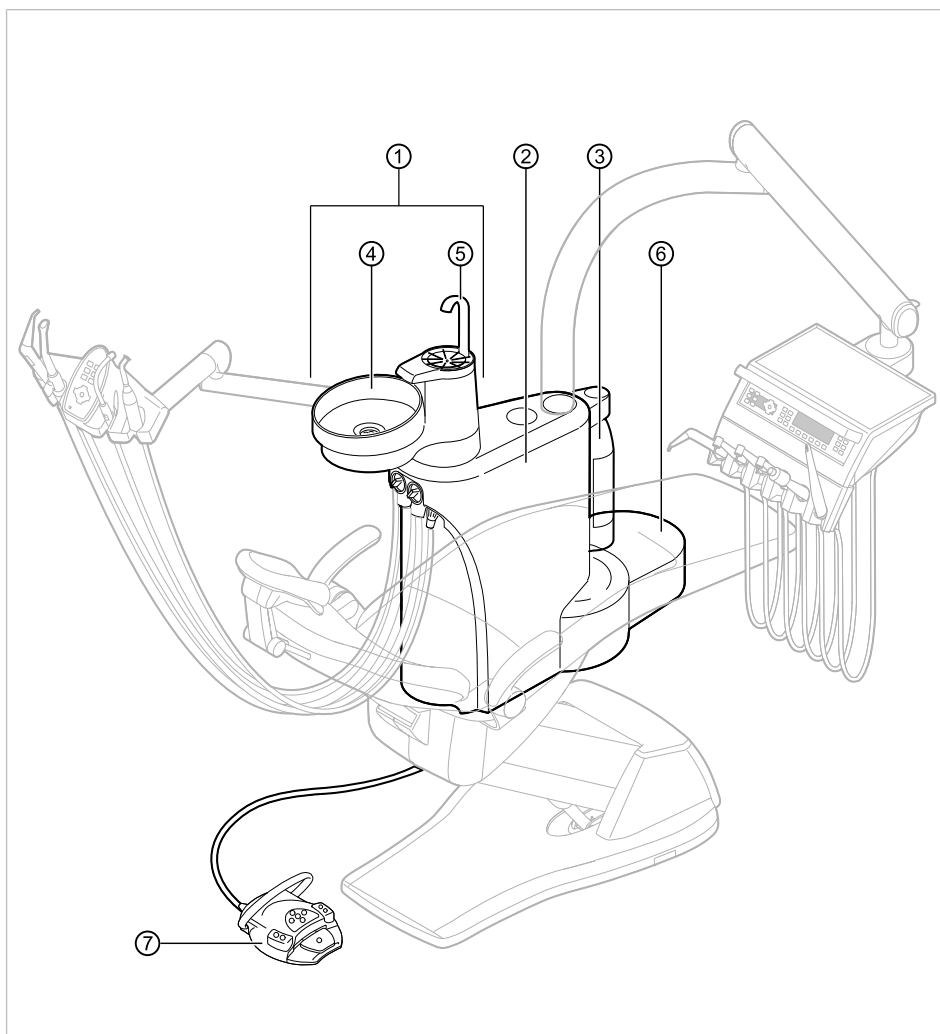


3.2 Кресло (стандартное и COMPACTchair)

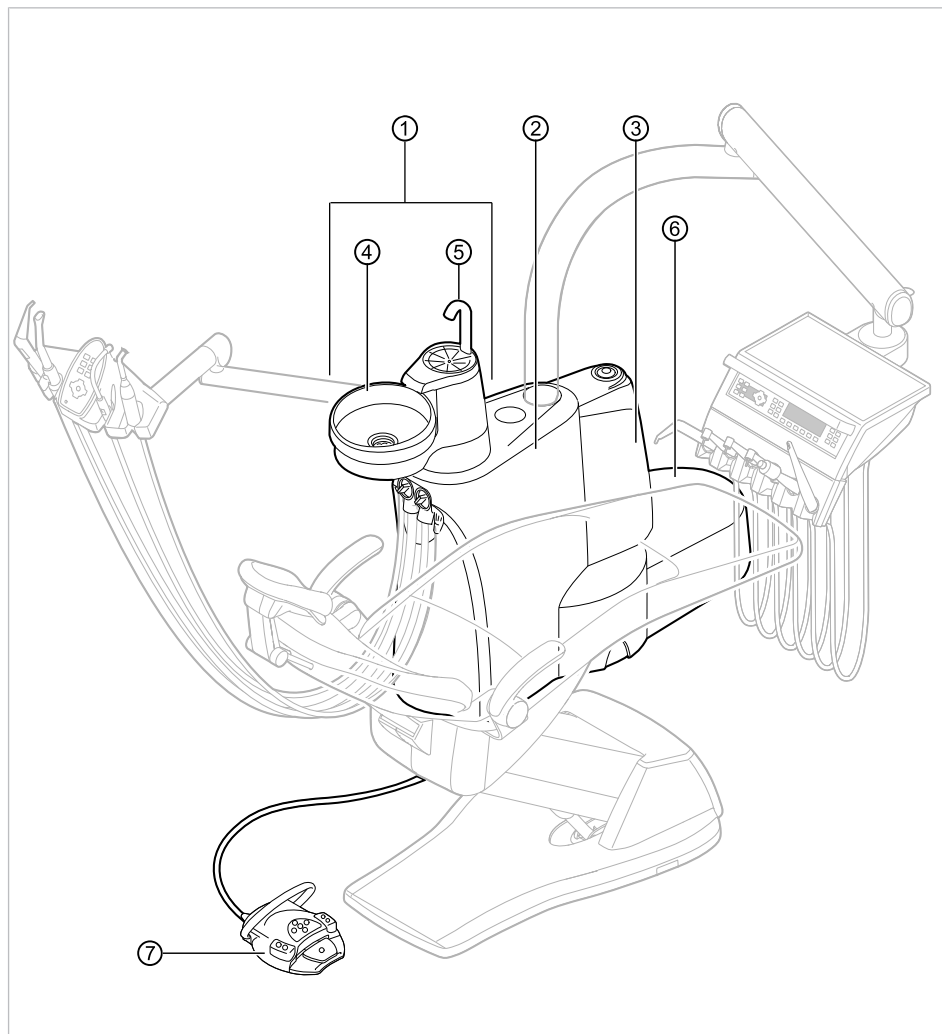


- ① Подголовник
- ③ Основание кресла
- ⑤ Подлокотник (опция)

- ② Спинка
- ④ Сиденье

3.3 Корпус прибора с блоком пациента (опция)

- | | | | |
|---|---|---|--|
| ① | Блок пациента (опция) | ② | Корпус аппарата
В корпусе аппарата размещен центральный блок управления. |
| ③ | Баллон с водой под давлением (дополнительное оснащение) | ④ | Плевательница |
| ⑤ | Наполнитель стакана для полоскания | ⑥ | Элемент питания
Подключение подачи электропитания, воды, сжатого воздуха, канализации и отсоса воздуха выполняется заказчиком |
| ⑦ | Блок ножного управления | | |

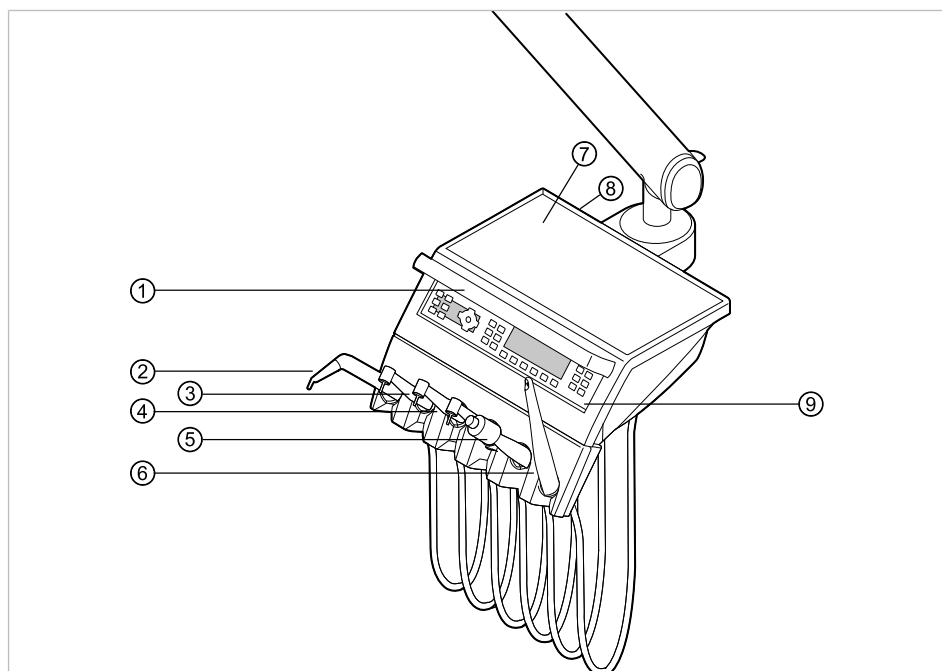


E50 Life c Centramat

- | | | | |
|---|---|---|---|
| ① | Блок пациента (опция) | ② | Корпус аппарата
В корпусе аппарата размещен
центральный блок управления. |
| ③ | Centramat
(дополнительное оснащение) | ④ | Плевательница |
| ⑤ | Наполнитель стакана для полос-
кания | ⑥ | Элемент питания
Подключение подачи электропи-
тания, воды, сжатого воздуха, ка-
нализации и отсоса воздуха вы-
полняется заказчиком |
| ⑦ | Блок ногого управления | | |

3.4 Блок врача - варианты

3.4.1 ТМ-стол



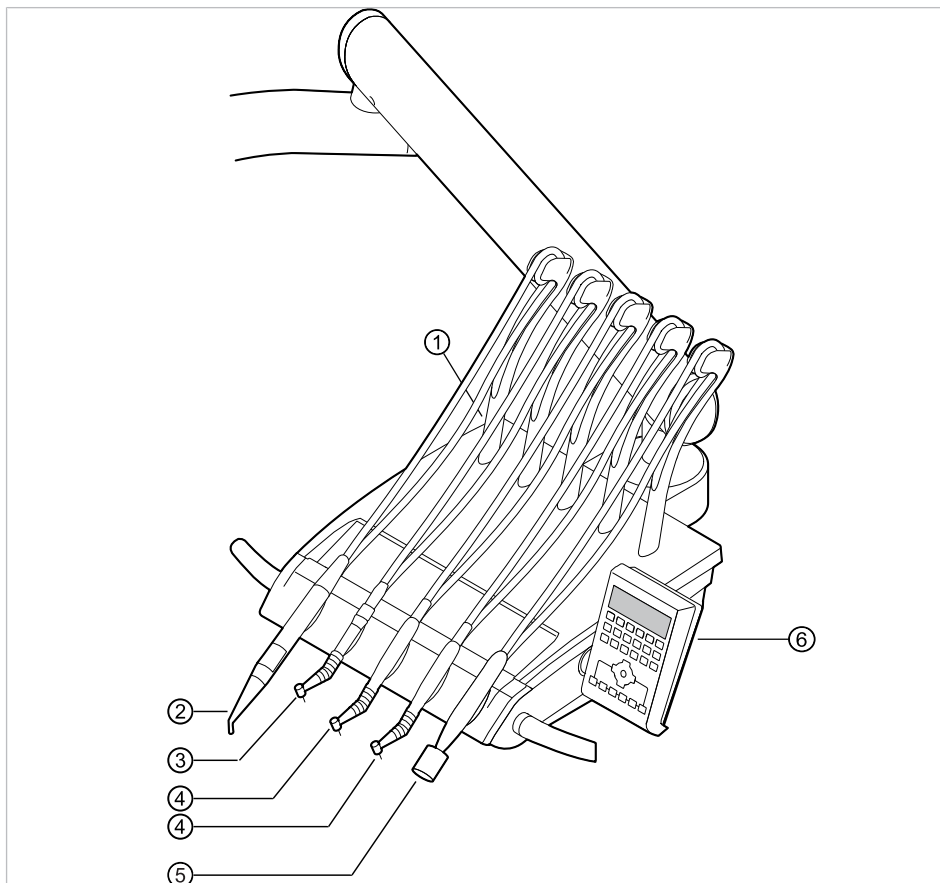
- | | |
|-------------------------------------|---|
| ① Ручка | ② Трехфункциональный или многофункциональный наконечник |
| ③ Турбина (переходник MULTIflex) | ④ Микромотор INTRA LUX KL 703 или INTRA LUX KL 701 |
| ⑤ Ультразвуковой скейлер PiezoLED | ⑥ ERGOcam One |
| ⑦ Опора для подноса с инструментами | ⑧ Место расположения USB-интерфейса (дополнительная принадлежность) |
| ⑨ Элемент управления | |

3.4.2 S-стол



Указание

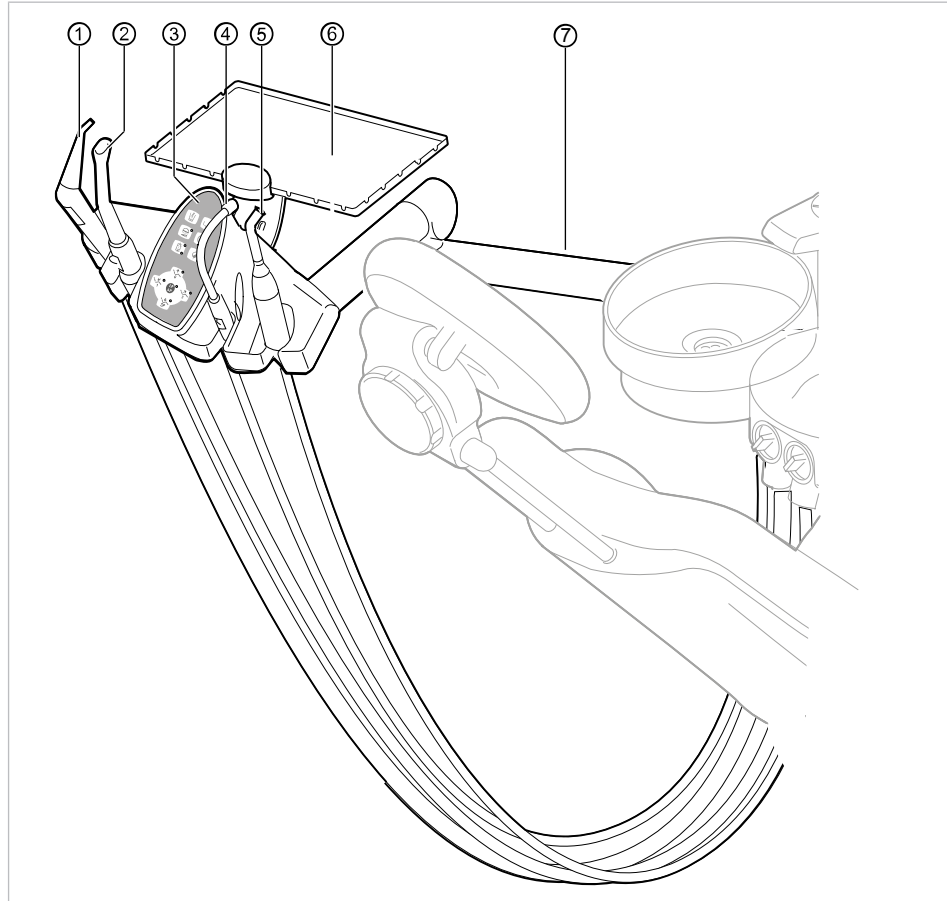
Оснащение держателей и расположение инструментов можно, при необходимости, изменять; они могут отличаться от показанных на рисунках.



- | | |
|---|---|
| ① Место расположения USB-интерфейса (дополнительная принадлежность) | ② Трехфункциональный или многофункциональный наконечник |
| ③ Турбина (переходник Multiflex) | ④ Микромотор INTRAlux KL 703 LED или INTRA LUX KL 701 |
| ⑤ Ультразвуковой скейлер PiezoLED | ⑥ Элемент управления |

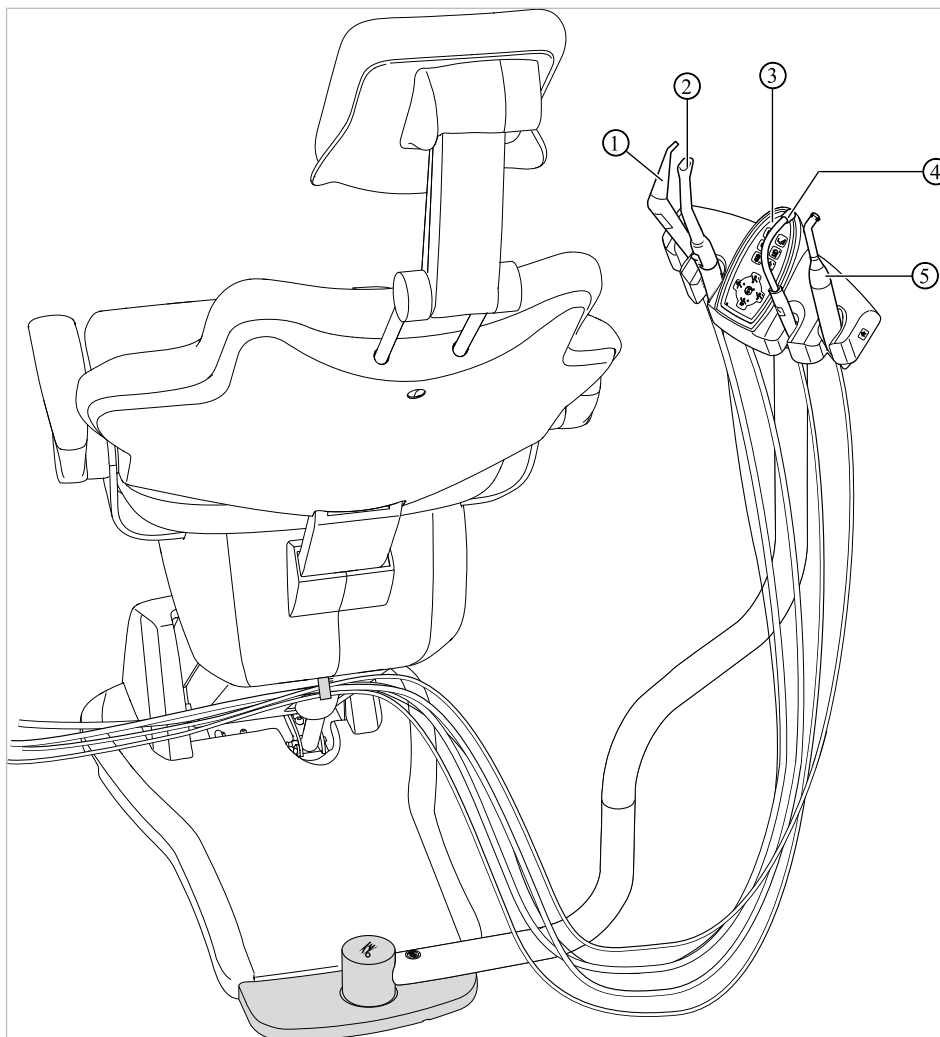
3.5 Блок ассистента — варианты

3.5.1 Стандартный блок ассистента/короткий блок ассистента



- | | |
|---|---|
| ① Трех- или многофункциональный наконечник | ② Система отсоса брызг спрея |
| ③ Элемент управления | ④ Слюноотсос |
| ⑤ Лампа Satelec Mini LED (полимеризационный наконечник) | ⑥ Опора для подноса с инструментами на блоке ассистента |
| ⑦ Стандартный поворотный кронштейн (50 см) или
Короткий поворотный кронштейн (32 см) | |

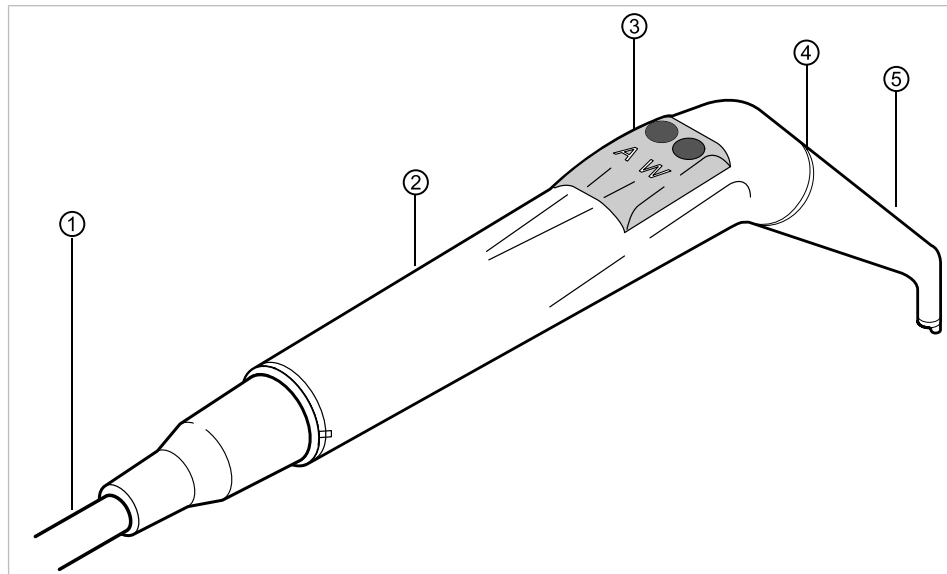
3.5.2 Блок ассистента с возможностью перемещения вправо-влево (опция)



Блок ассистента справа, слева с регулированием по высоте (опция)

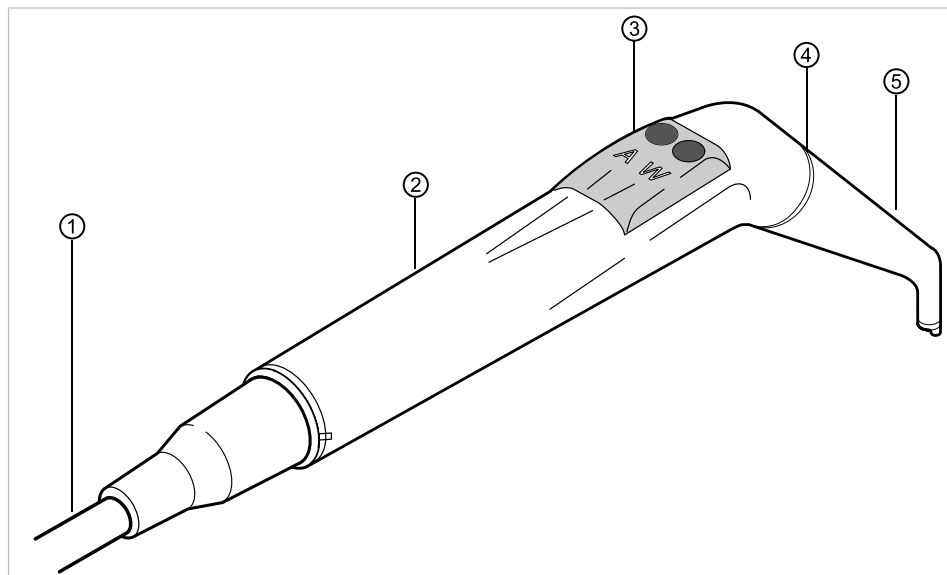
- ① Трехфункциональный наконечник
- ② Система отсоса брызг спрея
- ③ Элемент управления
- ④ Слюноотсос
- ⑤ Полимеризационная лампа
Satelec Mini LED
(полимеризационный наконеч-
ник)

3.6 Трехфункциональный наконечник (3F)



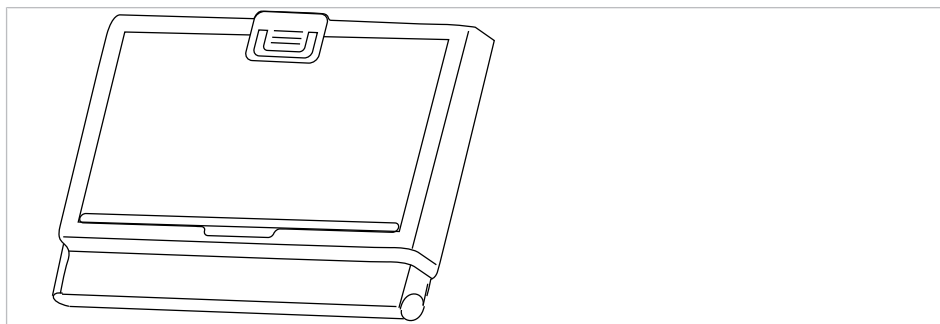
- ① Шланг для многофункционального наконечника
- ② Удерживающая втулка
- ③ Кнопки для подачи воздуха или воды
- ④ Синяя маркировка: трехфункциональный наконечник (3F-наконечник)
- ⑤ Канюля

3.7 Многофункциональный наконечник



- ① Шланг для многофункционального наконечника
- ② Удерживающая втулка
- ③ Кнопки для подачи воздуха или воды
- ④ Золотая маркировка: многофункциональный наконечник
- ⑤ Канюля

3.8 Негатоскоп 1440



Негатоскоп 1440

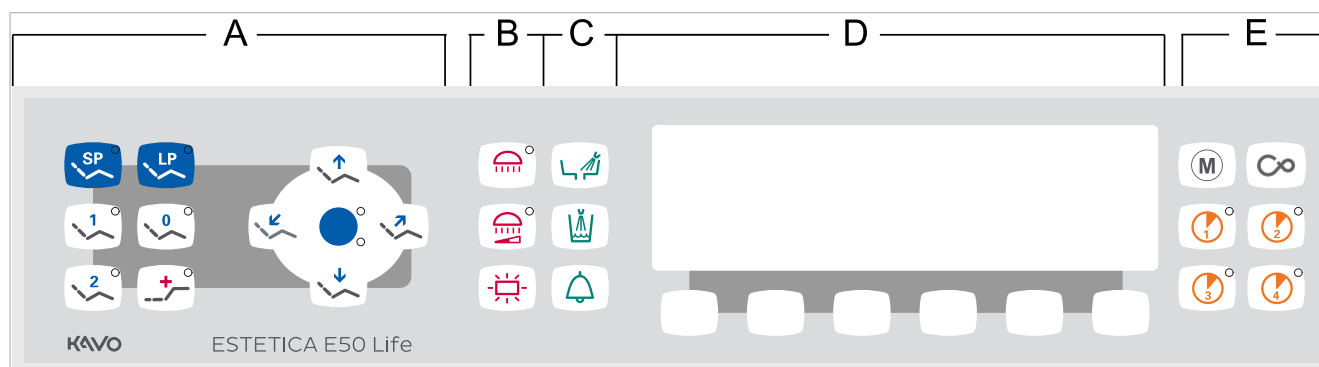


Указание

Негатоскоп KaVo 1440 представляет собой камеру для просмотра рентгеновской пленки типа 1 в соответствии с определением стандарта DIN 6856-3.

3.9 Элементы управления

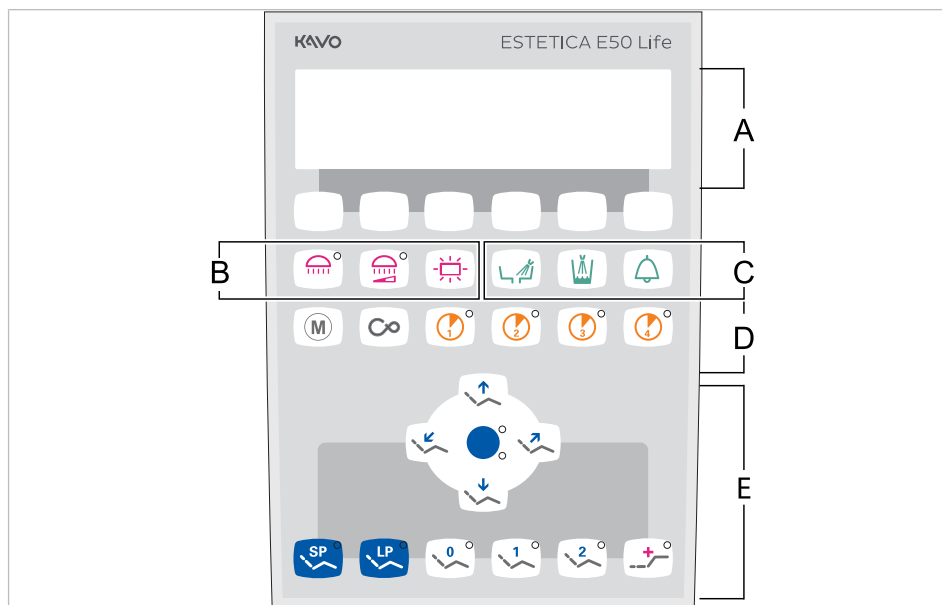
3.9.1 Модуль врача, ТМ-стол



Блок врача

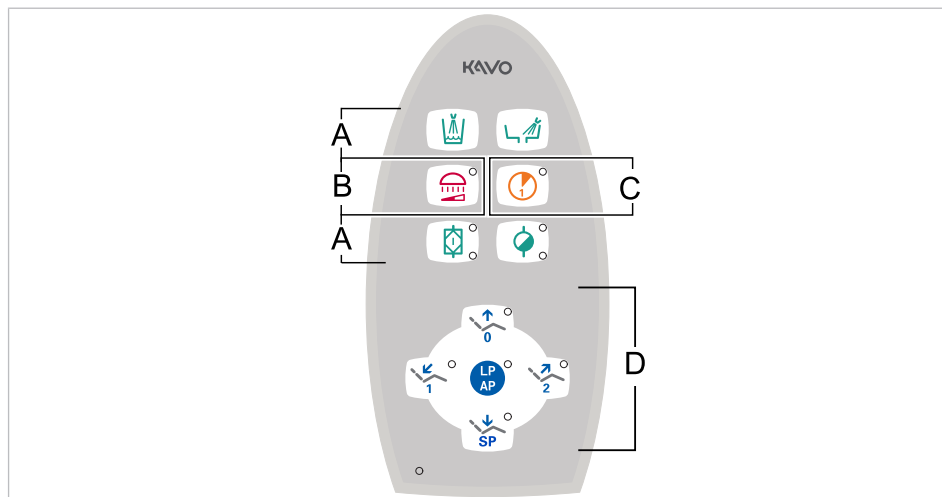
- | | | | |
|---|-------------------------------|---|--|
| A | Группа клавиш Кресло пациента | B | Группа клавиш Освещение |
| C | Группа клавиш Гигиена | D | Группа клавиш Выбор меню (меню MEMOdent) |
| E | Группа клавиш Таймер | | |

3.9.2 Модуль врача, S-стол



- A Группа клавиш Выбор меню (меню MEMOdent)
- B Группа клавиш Освещение
- C Группа клавиш Гигиена
- D Группа клавиш Таймер
- E Группа клавиш Кресло пациента

3.9.3 Блок ассистента

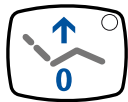
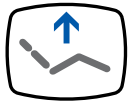
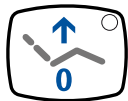
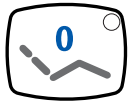

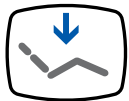





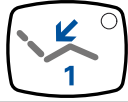
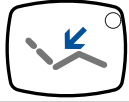
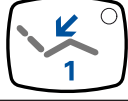



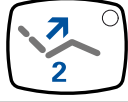




- A Группа клавиш Гигиена
- B Группа клавиш Освещение
- C Группа клавиш Таймер
- D Группа клавиш Кресло пациента




3.9.4 Группы клавиш

Группа клавиш Кресло пациента

Клавиши блока ассистента имеют двойное назначение и двойную маркировку.

Кнопка блока ассистента	Кнопка модуля врача	Название
		Кнопка «Кресло вверх»
		Кнопка «AP 0» (автоматическое положение 0)
		Кнопка «Кресло вниз»
		Кнопка «SP» (положение для полоскания рта)
		Кнопка «LP» (последнее положение)
		Кнопка «AP» (активировать автоматическое положение)
		Кнопка «Спинка вниз»
		Кнопка «AP 1» (автоматическое положение 1)
		Кнопка «Спинка вверх»
		Кнопка «AP 2» (автоматическое положение 2)
		Кнопка «Положение шока» (горизонтальное положение с запрокинутой вниз головной панелью)

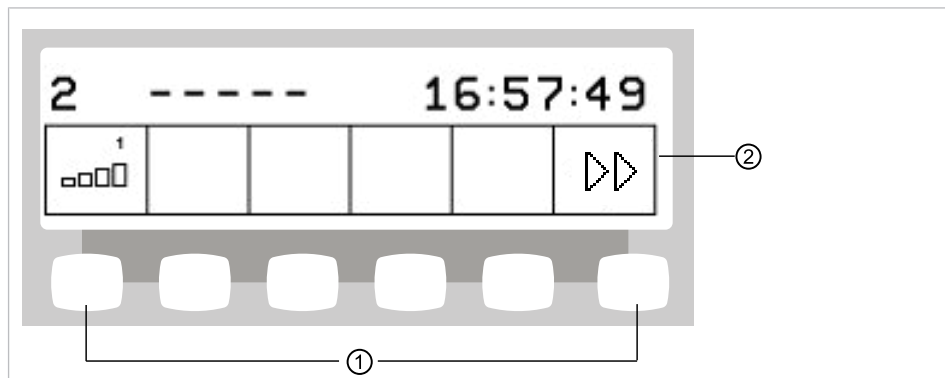
Группа клавиш Освещение

Кнопка	Название	Элемент управления
	Кнопка «Стоматологическая лампа»	только в блоке врача
	Кнопка «Приглушение света стоматологической лампы»	Модуль врача и блок ассистента
	Кнопка «Негатоскоп»	только в блоке врача

Группа клавиш Гигиена

Клавиша	Обозначение	Элемент управления
	Клавиша "Наполнитель стакана для полоскания"	Модуль врача и блок ассистента
	Клавиша "Промывка чаши плевательницы"	Модуль врача и блок ассистента
	Клавиша "Звонок"	только в блоке врача
	Клавиша "Интенсивная стерилизация"	Только блок ассистента
	Клавиша "HYDROcean"	Только блок ассистента

Группа клавиш Выбор меню (меню MEMOdent)




Группа клавиш Выбор меню

① Клавиши выбора функций меню ② Изображение на дисплее

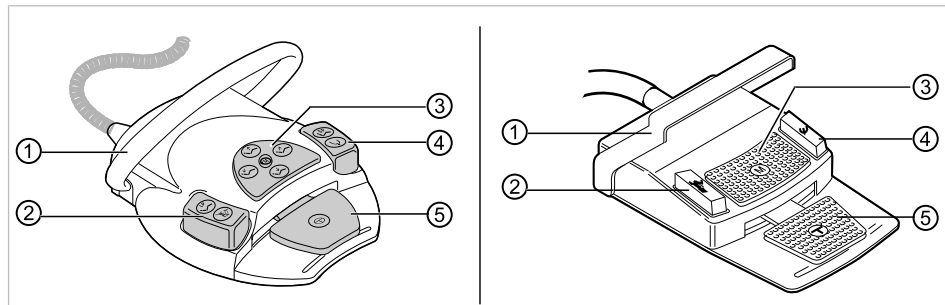
Группа клавиш Таймер

Кнопка	Название	Элемент управления
	Кнопка «Дополнительные моторизованные приводы»	Только в модуле врача
	Кнопка «Дистанционное управление» (CONEXIO)	Только в модуле врача
	Кнопка «Таймер 1»	Модуль врача и блок ассистента
	Кнопка «Таймер 2»	Только в модуле врача
	Кнопка «Таймер 3»	Только в модуле врача

Кнопка	Название	Элемент управления
	Кнопка «Таймер 4»	Только в модуле врача

3.9.5 Ножная педаль

Кнопки ножной педали имеют по две функции. Функция кнопок зависит от того, уложен ли инструмент в держатель или взят из него.

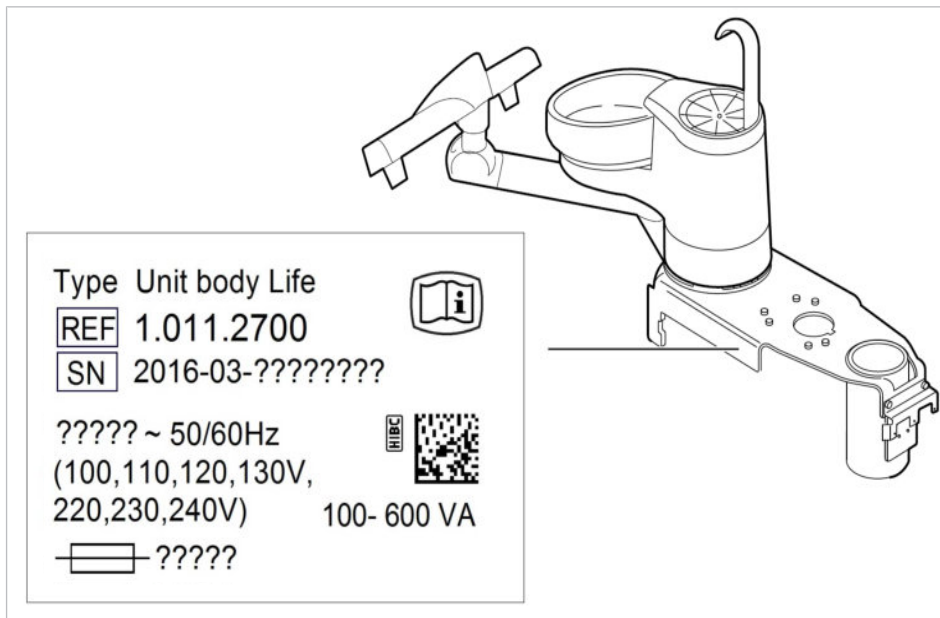


Ножная педаль Premium и беспроводная ножная педаль | стандартная ножная педаль

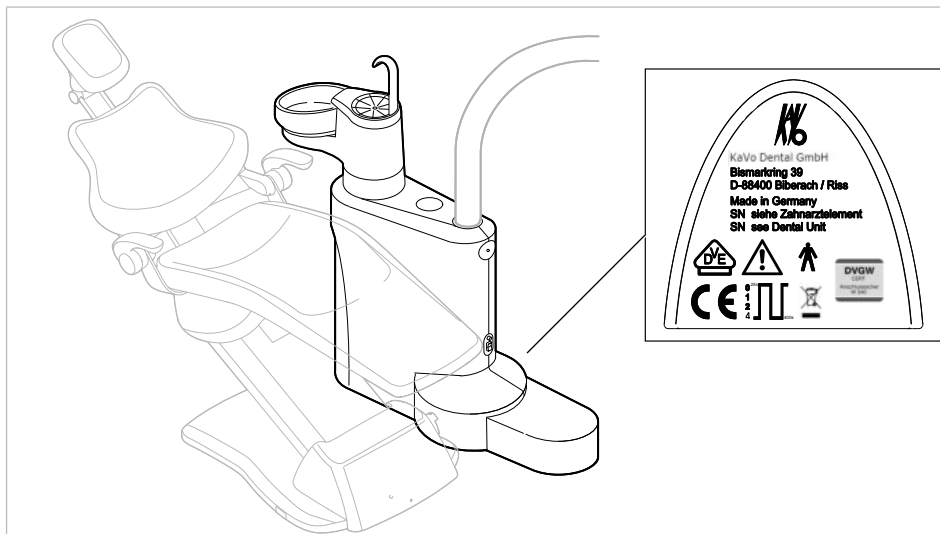
Поз.	Обозначение	Функция при уложенном инструменте	Функция при вынужденном инструменте
①	Переключатель		Переключает ножные кнопки на функцию «Перемещение кресла».
②	Ножная кнопка «LP/ Предварительный выбор распыления спрея»	Перемещает кресло пациента в последнее использованное положение.	Настраивает предварительный выбор распыления спрея.
③	Крестовой переключатель «Положение кресла/Направление вращения микромотора»	Изменяет положение кресла пациента.	Выбирает направление вращения микромотора (для микромотора KL 701 / KL 703 LED / COMFORTdrive 200XD).
④	Ножная кнопка «SP/ Струя воздуха»	Перемещает кресло пациента в положение для полоскания рта.	Активирует струю воздуха (Chipblower) на инструменте (не на PiezoLED).
⑤	Педаль «Предварительный выбор уровня/Инструменты»	Предварительный выбор уровня	Включает микромотор/инструменты и регулирует скорость вращения/интенсивность работы инструментов.

3.10 Фирменные и заводские таблички с паспортными данными

Таблички с указанием мощности



Место установки табличек с указанием мощности внутри



Место установки табличек с указанием мощности снаружи

SN	Год и месяц изготовления — серийный номер
REF	Номер материала
Мо- дель	Тип прибора
	Соблюдайте требования сопроводительных документов
	Соблюдайте инструкцию по эксплуатации
	Следуйте указаниям инструкции по эксплуатации!

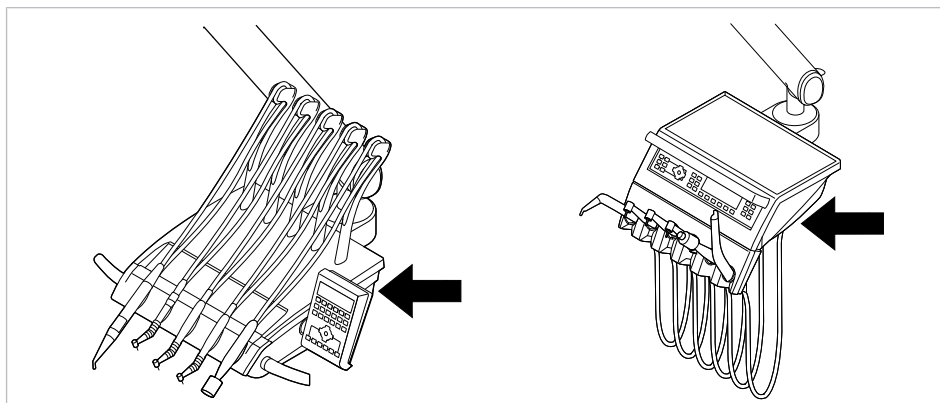
	Рабочая часть типа В
	Режим работы: Продолжительность работы кресла пациента: 25 секунд Продолжительность паузы для кресла пациента: 400 секунд (Допустимая продолжительность работы соответствует обычному режиму работы стоматолога.)
	Номинал предохранителя: Маркировка «?????» зависит от напряжения сети и заменяется на Т10Н или Т6,3Н. 100 В~, 110 В~, 120 В~, 130 В~ = Т10Н 220 В~, 230 В~, 240 В~ = Т6,3Н
	Указания по утилизации также см. в разделе «Целевое назначение: использование по назначению»
	Маркировка CE согласно директиве ЕС 93/42 «Медицинские изделия»
	Маркировка VDE (Союз электротехники, электроники и информационной техники)
	Сертификация DVGW (Немецкий союз газовой и водной отраслей) Регистрационный номер DVGW CERT: AS-0630BT0111
	Код HIBC (Health Industry Bar Code = штрихкод медико-фармацевтической промышленности)
	Соблюдайте инструкцию по эксплуатации в электронном формате
	Знак соответствия EAC (Eurasian Conformity = Евразийское соответствие)

Заводские таблички



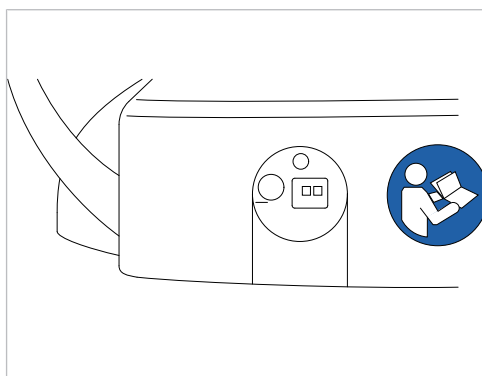
Заводская табличка ESTETICA E50 Life

Заводская табличка и маркировка на модуле врача



Место расположения заводской таблички и маркировка рабочих частей типа BF на модуле врача

Прочие таблички

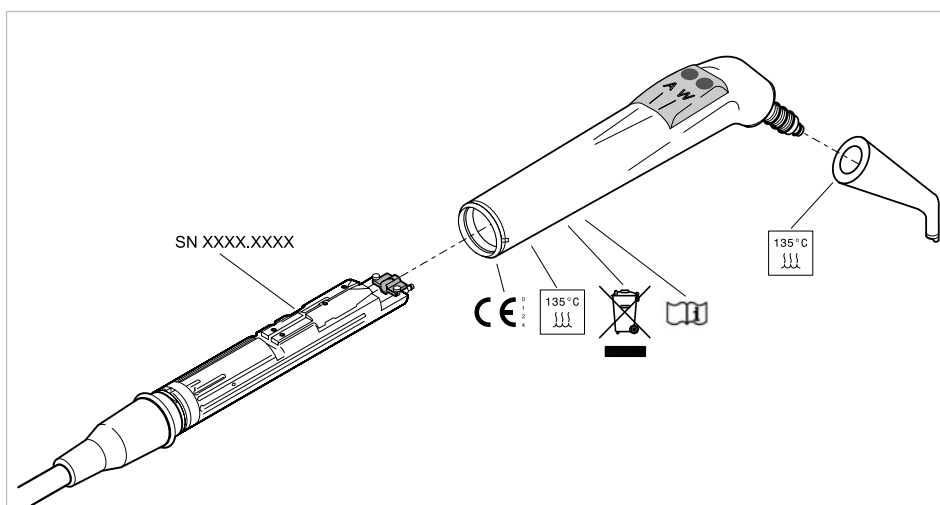







Место расположения: задняя сторона беспроводной ножной педали



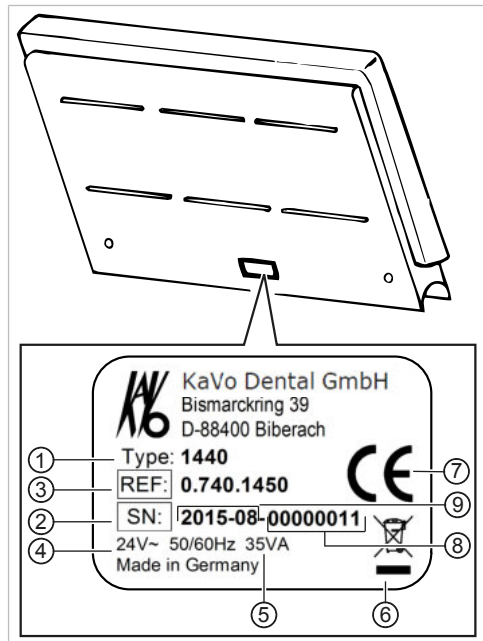
Следуйте указаниям инструкции по эксплуатации!

Маркировка и надписи на трехфункциональном и многофункциональном наконечнике.



 Made in Germany	Логотип изготовителя
Серийный №	Серийный номер
	Маркировка CE согласно Директиве ЕС 93/42 «Медицинские изделия»
135 °C 	Можно стерилизовать при температуре до 135 °C
	Указания по утилизации также см. в разделе «Целевое назначение: использование по назначению»
	Соблюдать инструкцию по эксплуатации

3.10.1 Заводская табличка 1440



Заводская табличка негатоскопа 1440

- | | |
|--------------------------------|---|
| ① Тип изделия | ② SN: год и месяц изготовления — серийный номер |
| ③ Номер материала | ④ Напряжение питания, частота |
| ⑤ Мощность | ⑥ Указание по утилизации |
| ⑦ Маркировка по требованиям CE | ⑧ Серийный номер |
| ⑨ Год и месяц изготовления | |

3.11 Технические данные

Сверлильный кондуктор и монтажный чертеж

План установки (Арт. № 3.002.4533)	по 2 листа для правой и 2 листа для левой
Схема установки с COMPACTchair (Арт. № 1.003.6767)	по 2 листа для правой и 2 листа для левой

Электрическая часть

Линия электропитания	3 x 2,5 мм ²
Свободный конец над уровнем пола	1000 мм
Входные напряжения	100/110/120/130/220/230/240 В перем. тока
Частота	50/60 Гц
Входное напряжение, установленное на заводе-изготовителе,	см. табличку с указанием мощности
Потребляемая мощность при 100–240 В	100–600 ВА – в пределах этой области возможны отклонения при соответствующем оснащении устройства!
Предохранитель устанавливается заказчиком	Автомат С 16 или ввинчиваемый предохранитель на 10 А
Защитный провод над полом	См. DIN VDE 0100-710, 1000 мм
Величина теплоотдачи	360–3240 кДж/ч
Величина теплоотдачи	Ø 900 кДж/ч
Знак допуска	CE/DVGW/VDE
Блок ножного управления	IPX1: защита от водяных капель

Ножная радио-педаль

Технология RF	Проприетарная система ISM диапазона частот 2,4 ГГц
Модуляция	GFSK
Протокол	Для KaVo
Частоты RF	2404 МГц – 2478 МГц (38 каналов)
Мощность RF	0 дБм (1 мВт)
Зона действия	В помещении < 20 м
Питание	Аккумулятор
Тип	Varta PoLiFlex PLF503759
Число элементов	1
Время заряда	2 ч
Номинальная емкость	1100 мАч, 1140 мАч тип.
Тип зарядного устройства	FW7574S 1.005.4229 (евро), 1.007.3208 (Великобритания), 1.007.3207 (США/Япония)
Входное напряжение	100–240 В переменного тока/50–60 Гц/0,15 А
Выходное напряжение	4,2 В постоянного тока/1 А
Длительность работы (цикл заряда)	Мин. 1 месяц — указанная длительность работы приведена для средней длительности эксплуатации стоматологической установки и беспроводного блока ножного управления. В зависимости от режима эксплуатации, это значение может быть иным.

Трехфункциональный и многофункциональный наконечник

Перед началом рабочего дня и перед каждым приемом пациента промойте в течение 20–30 секунд водой и просушите.

Давление воды	1,5 ± 0,3 bar; Fließdruck 4-fach Manometer
Макс. динамический напор воды	2,5 ± 0,3 бар
Расход воды	80 ± 10 мл/мин
Давление воздуха	3,3 ± 0,1 bar; Fließdruck 4-fach Manometer
Макс. динамический напор воздуха	4 + 0,5 бар
Расход воздуха	не менее 16 л/мин
Продолжительность работы (только 1 минута многофункциональный наконечник)	
Продолжительность паузы (только 3 минуты многофункциональный наконечник)	

Параметры электрической части многофункционального наконечника

Безопасное сверхнизкое напряжение согласно DIN EN 60601-1:	24 В переменного тока ± 10 % (не-заземленное напряжение)
Частота	50/60 Гц
Тип использования	В
Мощность, идущая на нагрев воды	ок. 90 Вт
Мощность, идущая на нагрев воздуха	ок. 20 Вт
Напряжение лампы	макс. 3,2 ± 0,15 В
Мощность лампы высокого давления	не более 2,5 Вт

Подача воды



Указание

При высокой жесткости воды (свыше 12 °dH) необходимо установить систему умягчения воды с ионообменниками. Слишком низкая жесткость воды (ниже 8,4 °dH) может создать благоприятную среду для роста водорослей.



Указание

Комплект «Водоприемный блок» не включает в себя разделение обрабатываемой воды и коммунальной системой водоснабжения. При необходимости соблюдайте национальные предписания для предотвращения оттока. При несоблюдении предписаний производитель имеет право отказаться от ответственности за качество обрабатываемой воды и контаминацию очищенной воды в хозяйственно-питьевой водопроводной сети.



Указание

В сочетании с «Водяным блоком DVGW со встроенной установкой для обеззараживания воды» в стоматологических установках фирмы KaVo установлена система обеззараживания воды. Для поддержания качества воды, используемой при лечении, в нее постоянно добавляется обеззараживающее средство OXYGENAL 6 в эффективной с точки зрения гигиены, но безопасной для человека концентрации. Применение описано в инструкции по обслуживанию стоматологической установки. Дополнительные операции, такие как промывку водопроводных трубок и шлангов и интенсивное обеззараживание, необходимо выполнять в соответствии с указаниями производителя.

ПРЕДУПРЕЖДЕНИЕ!

Опасность инфицирования при несоблюдении национальных предписаний.



Заражение воды, используемой при лечении, или хозяйственно-питьевой водопроводной сети.

- ▶ Учитывать и соблюдать национальные предписания по качеству воды для бытового использования (питьевой воды), если такие имеются.
- ▶ Учитывать и соблюдать соответствующие национальные предписания для предотвращения оттока (потока из стоматологической установки в коммунальную водопроводную сеть).

ПРЕДУПРЕЖДЕНИЕ!

Опасность заражения при использовании «компактного гидроблока» без дополнительных профилактических мер.



Заражение воды, используемой при лечении, или хозяйственно-питьевой водопроводной сети.

- ▶ При использовании узла «компактного гидроблока» в стоматологической установке отсутствует система обеззараживания, поэтому необходимо принять соответствующие профилактические меры. KaVo рекомендует использовать «гидроблок DVGW со встроенной системой обеззараживания воды» вместе со средством KaVo OXYGENAL 6 (**Арт. № 0.489.3451**).
- ▶ При использовании узла «баллон с водой» при каждом наполнении с помощью поставляемой в комплекте дозирующей насадки (**Арт. № 1.002.0287**) добавляйте требуемое количество KaVo OXYGENAL 6 (**Арт. № 0.489.3451**). Требуемое количество указано в руководстве по использованию дозирующей насадки для дезинфекции воды.

Согласно DIN EN 1717, любое оборудование, не указанное в допуске DVGW, должно быть оснащено предвключенным предохранительным устройством типа AA, AB или AD. (Комплект «Водяной блок DVGW» имеет сертификат, см. приведенный ниже список.)

При монтаже должны быть исключены участки водопровода (в т. ч. и в домовой проводке), в которых может застаиваться вода.

Дальнейшая информация приведена на сайте www.dvgw.de

Свободный слив согласно DIN EN 1717 — сертификат DVGW	Водяной блок DVGW, Баллон с водой DVGW, регистр. №: AS-0630BT0111
Качество воды	Питьевая вода, подключение холодной воды
Жесткость воды	1,5-2,14 ммоль/л \pm от 8,4 до 12 °dH
Значение pH	от 7,2 до 7,8
Фильтрация воды силами заказчика	80 мкм
Патрубок присоединения воды	Запорный кран с латунным конусным соединением 3/8", Ø на 10 мм
Патрубок для воды над полом	мин. 50 мм, макс. 105 мм при открытом клапане
Давление воды на входе	2,0 - 6,0 бар
Количество поступающей воды	4 л/мин
Диаметр патрубка для слива	40 мм
Патрубок для слива над полом	20 мм
Расход	макс. 4 л/мин
Уклон трубы для стока воды	от прибора не менее 10 мм на метр

Подача воздуха

ПРЕДУПРЕЖДЕНИЕ!

Несоблюдение национальных предписаний по качеству стоматологического воздуха.

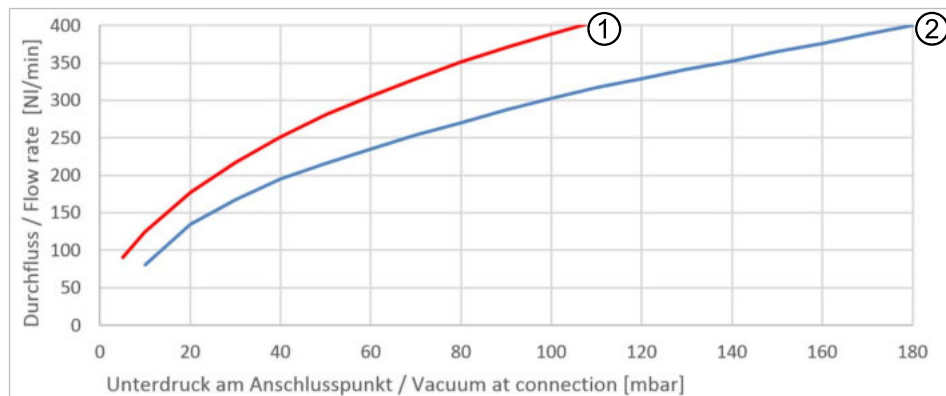
Опасность инфицирования.

- ▶ Учитывать и соблюдать национальные предписания по качеству стоматологического воздуха, если имеются.
- ▶ Перед вводом в эксплуатацию прудуть воздуховод.



Входное давление воздуха	5,2 - 7 бар
Минимальный расход воздуха	Мин. 80 норм.л/мин
Точка росы под давлением	< -30 °C (компрессор с установкой с сушильным воздухом)
Содержание масла	< 0,1 мг/м ³ (компрессор без масла)
Загрязнение	< 100 частиц/м ³ при размере частиц от 1 до 5 мкм
Фильтрация воздуха, обеспечиваемая заказчиком	50 мкм
Соединительный патрубок пневмосистемы	Запорный кран с латунным конусным соединением 3/8", Ø на 10 мм
Патрубок для воздуха над полом	мин. 50 мм, макс. 105 мм при открытом клапане

Аспирация



Падение давления в точке подключения

- ① Аспирационное устройство полу-сухого и мокрого типа ② Аспирационное устройство сухого типа



Указание

При нижнем динамическом давлении > 180 мбар блок должен быть оснащен регулирующим клапаном для регулировки нижнего давления.

Соединительные элементы для канюль	Соответствуют DIN EN ISO 7494-2
Диаметр канюли слюноотсоса и хирургического аспирационного устройства	7 мм
Диаметр канюли системы отсоса брызг спрея	15 мм
Количество вытяжного воздуха на канюле для спрея	Минимум 250 норм.л/мин (вакуумная система с большим объемом расхода), рекомендуется 300 норм.л/мин
Диаметр патрубка для отсоса	40 мм
Патрубок для отсоса над полом	20 мм

Центральная подача средства Dekaseptol (опция)

P	2—5 бар через шаровой кран (со стороны заказчика) (фирма John Guest PPMSV040808W)
V	0,005—0,15 л/мин
Материал питающей линии	Полиэтилен (LLDPE), фирма John Guest, размеры в зависимости от объекта (здание, количество аппаратов)

Питающие линии следует прокладывать так, чтобы они были защищены от промерзания, не нагревались больше чем до 25 °С и не подвергались воздействию прямых солнечных лучей.

Операционная среда

ПРЕДУПРЕЖДЕНИЕ!

Неподходящие условия эксплуатации.

Снижение уровня электробезопасности установки.

- ▶ Необходимо строго соблюдать условия эксплуатации, описанные в главе «Технические характеристики».



Требования к полу	Качество покрытия пола должно по уровню нагрузки соответствовать строительному стандарту DIN 1055, лист 3, и обеспечивать предел прочности при сжатии, отвечающий требованиям стандарта DIN 18560, часть 1
Температура окружающей среды	от +10 до +40 °C
Относительная влажность воздуха	от 30 до 75 %, без образования конденсата
Давление воздуха	700–1060 гПа
Рабочая высота	до 3000 м

Максимальные нагрузки

Макс. нагрузка от веса пациента на 185 кг стандартное кресло

Макс. нагрузка от веса пациента на 135 кг кресло COMPACTchair

Подставка для лотков на модуле врача — допустимая дополнительная нагрузка 2 кг

Подставка для лотков на блоке ассистента — допустимая дополнительная нагрузка 1 кг

Модуль врача — допустимая дополнительная нагрузка 2 кг

Условия транспортировки и хранения

Температура окружающей среды	от -20 до +55 °C
Относительная влажность воздуха	5 - 95 %, без конденсации
Атмосферное давление	700 – 1 060 гПа

Вес

Стоматологическая установка (TM) 210 кг брутто, 160 кг нетто
с креслом пациента Standard

Со стальной установочной пласти- 320 кг брутто, 266 кг нетто
ной и системой коммуникации с па-
циентом

Стоматологическая установка (TM) 206 кг брутто, 157 кг нетто
с COMPACTchair

Со стальной установочной пласти- 316 кг брутто, 263 кг нетто
ной и связью с пациентом

Негатоскоп 1440

Входное напряжение	24 В перем. тока
Частота	50/60 Гц
Потребляемая мощность	макс. 35 ВА
Продолжительность включения	100 %
Лампа	2 люминесцентные лампы Osram Lumilux de Luxe G5, дневного све- та, L8W/954
Размеры светового поля	300 мм x 150 мм согласно DIN 6856-3
Размеры корпуса	340 x 216 x 48 согласно DIN 6856-3

Стоматологическая лампа KaVoLUX 540 LED

См. также:

 Инструкция по эксплуатации KaVoLUX 540 LED

4 Эксплуатация



Обратите также внимание на соответствующий видеоролик об инструктаже и эргономике на сайте фирмы KaVo. Воспользуйтесь QR-кодами или следующей ссылкой:

Ознакомительный видеоролик: <https://www.kavo.com/de/einweisung>



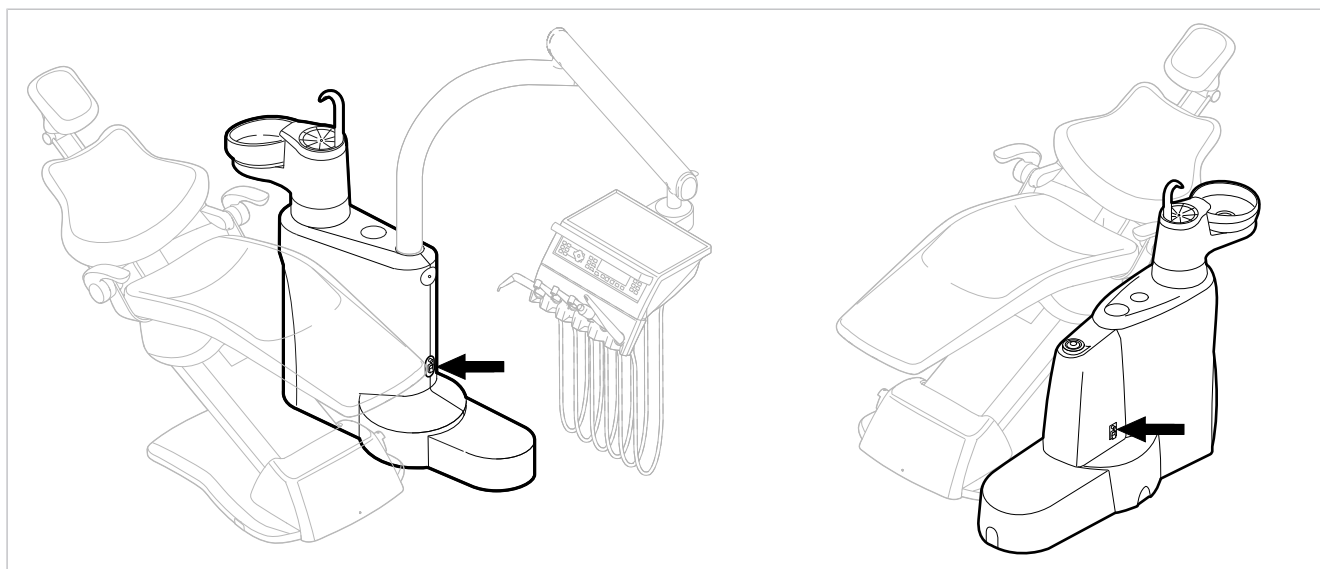
Видеоролик об эргономичности: <https://www.kavo.com/de-de/rueckenfreundliches-arbeiten>

4.1 Включение и выключение устройства



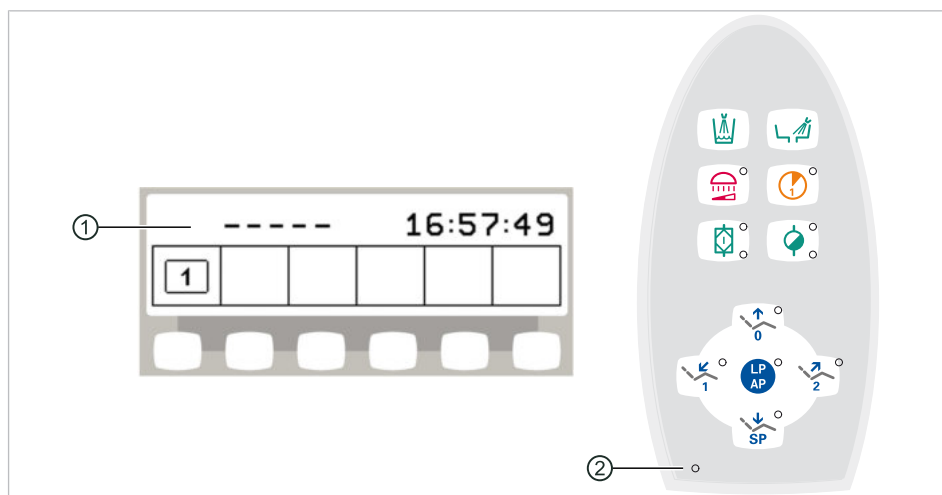
Указание

Перед покиданием практики всегда выключать аппарат.



E50 Life без/с DEKAmat/CENTRAmat

- ▶ Включить прибор с помощью главного выключателя.
- ⇒ На дисплее модуля врача ① отображается предварительно настроенное базовое меню.
- ⇒ На блоке ассистента загорается зеленый светодиод "Аппарат включен" ②.



4.2 Настройка кресла пациента

УВЕДОМЛЕНИЕ!

Прямой контакт пациента с обивкой при размещении в стоматологическом кресле

В целях улучшения гигиены и увеличения долговечности KaVo рекомендует защищать части обивки, которые регулярно находятся в прямом контакте с кожей пациента, с помощью подходящих для этого чехлов (например, чехлов для подголовников). Как человеческий пот, так и средства по уходу за волосами и кожей могут сильно навредить частям обивки. С помощью чехлов можно предотвратить аллергические реакции или раздражения кожи у пациентов с чувствительной кожей. Соблюдайте инструкции производителя чехла.

4.2.1 Регулирование подлокотника (опция)

Подлокотник для стандартного кресла

Для облегчения усаживания пациента подлокотник кресла может быть поднят.

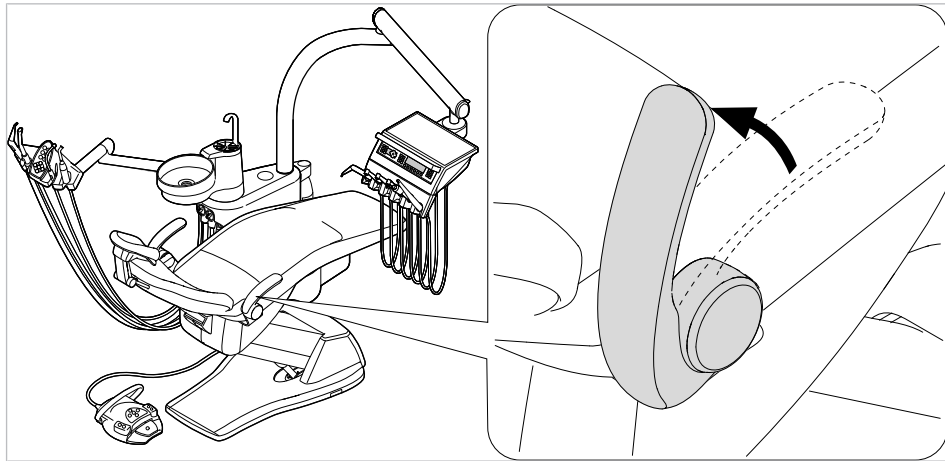


ВНИМАНИЕ!

Неправильное расположение рук пациента при подъеме кресла

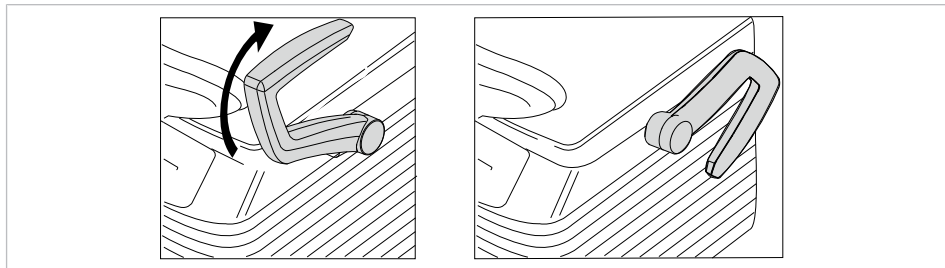
Опасность сдавливания пальцев между спинкой и подлокотником.

- ▶ Следить за правильным положением пациента (особенно за детьми).



Подлокотники для кресла пациента COMPACTchair

Для удобной посадки пациента подлокотники кресла можно повернуть вперед.



- ▶ Поверните подлокотник вперед
- ▶ После этого поверните подлокотник обратно.

4.2.2 Регулировка подголовника

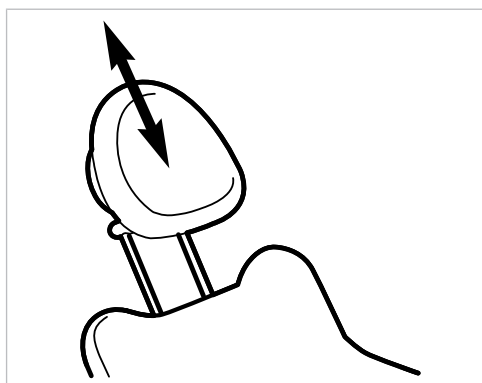
Настройка вращающейся рукоятки двухсуставного подголовника (стандарт)

⚠ ВНИМАНИЕ!

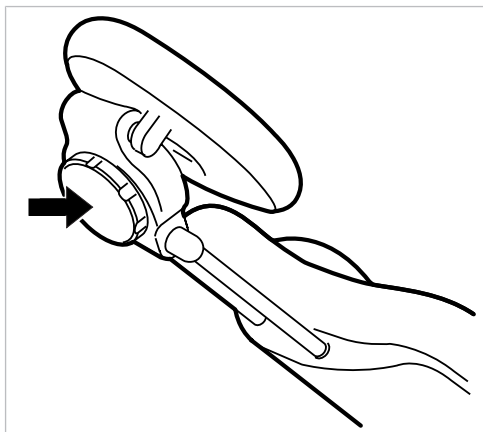
Регулировка подголовника.

Травмирование мышц шеи.

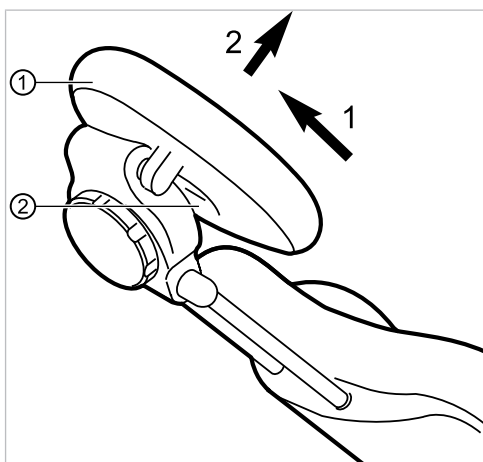
- ▶ Обратит внимание пациента на регулировку подголовника.
- ▶ Во время регулировки подголовника пациент должен слегка приподнять голову.
- ▶ Регулировать подголовник двумя руками.



- ▶ Вытянуть или опустить подголовник, в зависимости от роста пациента.



- ▶ Для поворота подголовника повернуть зажимную ручку влево, привести подголовник в требуемое положение и повернуть зажимную ручку вправо, чтобы зафиксировать подголовник.



- ▶ Для того, чтобы снять чехол подголовника, следует отпустить винт ②, слегка потянуть чехол ① вверх и снять на себя.

Настройка кнопки двухсуставного подголовника (опция)

⚠ ВНИМАНИЕ!

Регулировка подголовника.

Травмирование мышц шеи.

- ▶ Обратить внимание пациента на регулировку подголовника.
- ▶ Во время регулировки подголовника пациент должен слегка приподнять голову.
- ▶ Регулировать подголовник двумя руками.

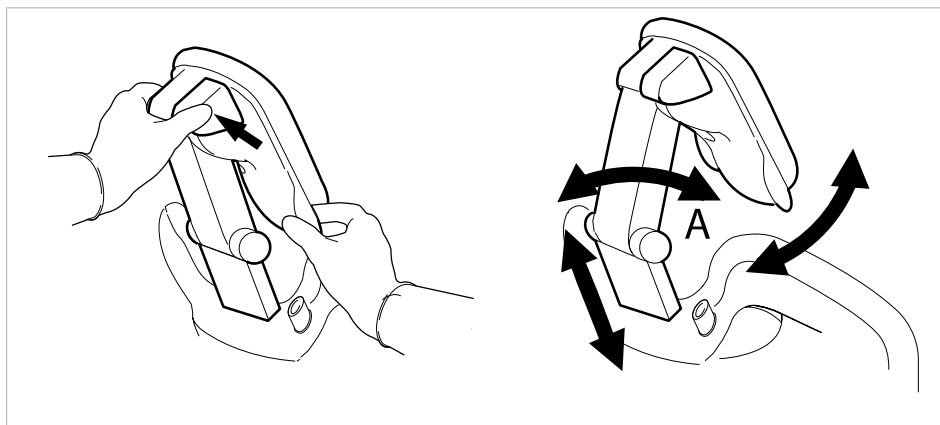
Вылет и наклон подголовника можно отрегулировать.

- ▶ Нажать стороннюю кнопку и, в зависимости от роста пациента, вдвинуть или вытянуть подголовник.



Указание

Тормозное действие может быть отрегулировано техническим специалистом.



- ▶ Нажать стороннюю кнопку и повернуть подголовник в требуемое положение.
При возврате подголовника убедиться в том, что между зоной А и подушкой для головы отсутствуют какие-либо предметы.

4.2.3 Позиционирование кресла пациента вручную

ВНИМАНИЕ!

Опасность травмирования в случае перегрузки или динамической нагрузки.

Кресло пациента может быть повреждено вследствие перегрузки.

- ▶ Не перегружать кресло пациента (стандартное кресло пациента выдерживает нагрузку до 185 кг; кресло пациента COMPACTchair выдерживает нагрузку до 135 кг).
- ▶ Не подвергать кресло пациента динамической нагрузке.



ВНИМАНИЕ!

Электроприводное перемещение кресла

Пациент или персонал может быть зажат или сдавлен.

- ▶ При изменении положения кресла наблюдать за пациентом и персоналом.



ВНИМАНИЕ!

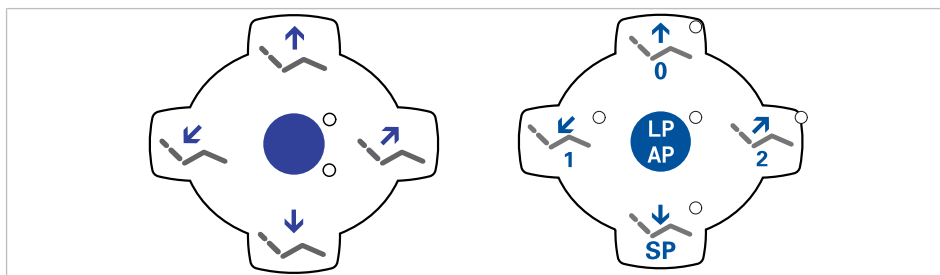
Опасность травмирования при перемещении пациента или кресла пациента.

Пациент или персонал может быть зажат или сдавлен.





- ▶ Все подвижные части, такие как модуль врача, блок ассистента, стоматологическая лампа, экраны и т. д., при перемещении пациента или кресла пациента необходимо размещать за пределами области столкновений.



Позиционирование кресла пациента и спинки вручную, с помощью модуля врача или блока пациента



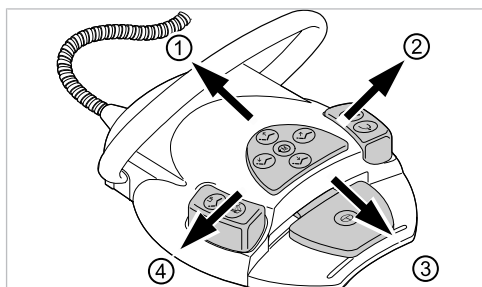
Следующими клавишами можно отрегулировать высоту кресла и положение спинки:

Клавиша	Принцип действия
	Кресло перемещается вверх.
	Кресло перемещается вниз.
	Спинка сиденья перемещается вверх.
	Спинка сиденья перемещается вниз.

- ▶ Нажать соответствующую кнопку.
- ⇒ Кресло или спинка перемещаются в требуемом направлении.

Позиционирование кресла пациента и спинки вручную, с помощью ножной педали

Крестовой переключатель блока ногового управления при позиционировании кресла пациента вручную выполняет функцию четырехпозиционной кнопки на модуле врача.



Необходимые условия

Все инструменты уложены в держатели.

- ▶ Кресло вверх: крестовой переключатель на ножной педали сместить в направлении ①.
- ▶ Кресло вниз: крестовой переключатель на ножной педали сместить в направлении ③.

- ▶ Спинка вверх: крестовой переключатель на ножной педали сместить в направлении ②.
- ▶ Спинка вниз: крестовой переключатель на ножной педали сместить в направлении ④.

4.2.4 Автоматическое позиционирование кресла пациента |

ВНИМАНИЕ!

Опасность травмирования в случае перегрузки или динамической нагрузки.



Кресло пациента может быть повреждено вследствие перегрузки.

- ▶ Не перегружать кресло пациента (стандартное кресло пациента выдерживает нагрузку до 185 кг; кресло пациента COMPACTchair выдерживает нагрузку до 135 кг).
- ▶ Не подвергать кресло пациента динамической нагрузке.

ВНИМАНИЕ!

Опасность сдавливания при автоматическом перемещении кресла.



Пациент или персонал может быть зажат.

- ▶ При каждом изменении положения кресла наблюдать за пациентом и персоналом.

ВНИМАНИЕ!

Опасность травмирования при перемещении пациента или кресла пациента.



Пациент или персонал может быть зажат или сдавлен.

- ▶ Все подвижные части, такие как модуль врача, блок ассистента, стоматологическая лампа, экраны и т. д., при перемещении пациента или кресла пациента необходимо размещать за пределами области столкновений.

Положение кресла можно плавно отрегулировать.

Автоматические положения можно сохранить в памяти, а сохраненные положения вызывать нажатием клавиш.

В автоматической программе движения кресла и спинки выполняются автоматически.

Исключение: если в стандартном кресле рабочее напряжение составляет менее 200 В, перемещения в автоматической программе выполняются последовательно. В этом случае технический специалист должен перенастроить программу.

Плавная регулировка положения кресла

Регулировка в стандартном кресле и кресле COMPACTchair производится аналогичным образом.

Особенности COMPACTchair



Указание

Когда перемещается спинка, то синхронно перемещается и изгибающийся ножной конец. Головной конец не может перемещаться независимо.

Для облегчения усаживания и вставания спинку можно переместить до 85° по вертикали.

При горизонтальной спинке кресло можно опустить ниже, чем при вертикальной спинке.

Сохранение положений кресла в памяти

Положения кресла могут быть сохранены в памяти, из которой их можно в любой момент вызвать нажатием клавиши. При вызове кресло автоматически перемещается в сохраненное положение (т. н. "автоматическое положение", сокращенно "AP").

На панелях управления можно сохранить четыре положения кресла. Два из этих четырех положений можно сохранить ножной pedalью.

Рекомендуется сохранение положения усаживания/вставания клавишей "AP 0" и положения для полоскания рта клавишей "SP".

- ▶ Привести кресло в положение, которое должно быть сохранено в памяти.

Сохранение на модуле врача или ассистента



- ▶ Нажмите и отпустите кнопку «LP/AP».
- ⇒ Светодиоды кнопок «AP 0», «AP 1», «AP 2» и «SP» мигают в течение примерно четырех секунд.
- ▶ В течение этих четырех секунд нажимайте кнопку «AP 0», «AP 1», «AP 2» или «SP», пока не раздастся звуковой сигнал.
- ⇒ Положение кресла сохранено на кнопке.






Указание

На клавише "LP" сохранено автоматическое положение "Последнее положение". После нажатия клавиши "LP" кресло автоматически перемещается в последнее положение перед положением для полоскания рта. Клавише "LP" нельзя присвоить другое автоматическое положение.

Вызов автоматических положений с использованием модуля врача

Сохраненные в памяти положения кресла можно вызывать с помощью следующих клавиш.

Клавиша	Функция
	Достигается положение для полоскания рта.
	Достигается последнее положение перед активированием SP.
	Достигается автоматическое положение 0.

Клавиша	Функция
	Достигается автоматическое положение 1.
	Достигается автоматическое положение 2.
	Достигается положение столкновения.

- ▶ Нажать и отпустить нужную кнопку.
- ⇒ Кресло автоматически переместится в сохраненное в памяти положение.
- ⇒ При достижении сохраненного в памяти положения загорится индикаторный диод на кнопке.

Сохранение в памяти автоматических положений с использованием модуля врача

Рекомендации по распределению кнопок:

Кнопка „SP“: Положение для полоскания

Кнопка „AP 0“: Положение, при котором пациент садится в кресло и встает с него

Кнопка „AP 1“: Положение во время лечения, например, для обработки нижней челюсти

Кнопка „AP 2“: Положение во время лечения, например, для обработки верхней челюсти

Кнопка "Положение шока": горизонтальное положение с запрокинутой вниз головной панелью

- ▶ Установите кресло в требуемое положение.
- ▶ Для сохранения нужного положения кресла нажмите клавишу «AP 0», «AP 1», «AP 2», «SP» или «Положение шока», пока не раздастся акустический сигнал.
- ⇒ Индикаторный диод нажатой клавиши светится. Положение кресла сохранено в памяти.

Последнее положение

После нажатия кнопки „LP“ кресло перемещается в положение, которое оно занимало до нажатия кнопки „SP“.



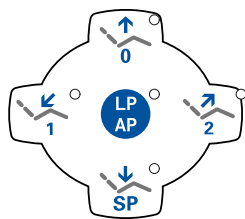
Указание

При выключении аппарата память стирается. После повторного включения (например, утром или после обеденного перерыва) кресло при нажатии клавиши „LP“ не может выполнить определенное движение.

Вызов автоматических положений с использованием блока ассистента

- ▶ Нажмите и отпустите клавишу «AP».
- ⇒ Светодиоды клавиш «AP 0», «AP 1», «AP 2», «SP» и «LP» мигают в течение примерно четырех секунд.





- ▶ В течение этих четырех секунд нажмите и отпустите клавишу «AP 0», «AP 1», «AP 2», «SP» или «LP».

⇒ Кресло перемещается в выбранное автоматическое положение.

Сохранение в памяти автоматических положений с использованием блока ассистента



Указание

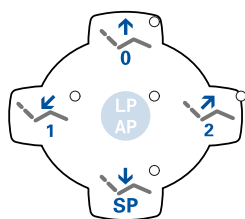
На клавише "LP" сохранено автоматическое положение "Последнее положение". После нажатия клавиши "LP" кресло автоматически перемещается в последнее положение перед положением для полоскания рта. Клавише "LP" нельзя присвоить другое автоматическое положение.



- ▶ Установите кресло в требуемое положение.

- ▶ Нажмите и отпустите кнопку «AP».

⇒ Светодиоды кнопок «AP 0», «AP 1», «AP 2», «SP» и «LP» мигают в течение примерно четырех секунд.



- ▶ Нажимайте кнопку «AP 0», «AP 1», «AP 2» или «SP» в течение четырех секунд, пока не раздастся сигнал.

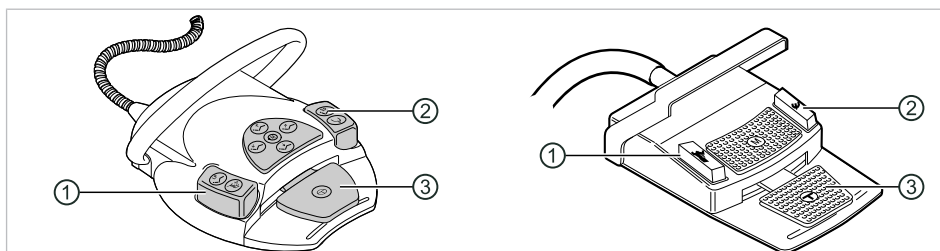
⇒ Загорается светодиод нажатой кнопки. Положение кресла сохранено в памяти.

Вызов автоматических положений при помощи ножной педали



Указание

Если взят один из инструментов, то функции кресла ножной педали заблокированы. Блокировку можно отменить коротким нажатием переключателя. После этого функции снова находятся в распоряжении пользователя.

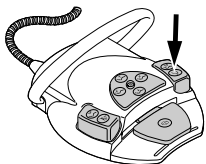


- ① Ножная кнопка "Предварительный выбор распыления спрея/AP"
- ② Ножная кнопка "Струя воздуха/AP"
- ③ Педаль

Двумя ножными кнопками могут быть вызваны положения кресла; стандартная настройка следующая:

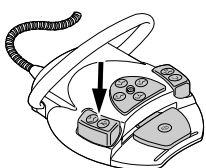
- Ножная кнопка "Предварительный выбор распыления спрея": автоматическое положение „LP” (последнее положение)
- Ножная кнопка "Струя воздуха": автоматическое положение "SP" (положение для полоскания рта)

Перемещение кресла при уложенном инструменте



- ▶ Нажать ножную кнопку „SP”.

или



- ▶ Нажать ножную кнопку "LP".

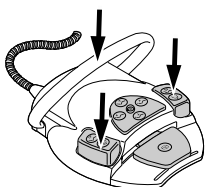
⇒ Кресло перемещается в выбранное автоматическое положение.

Перемещение кресла при взятом инструменте



Указание

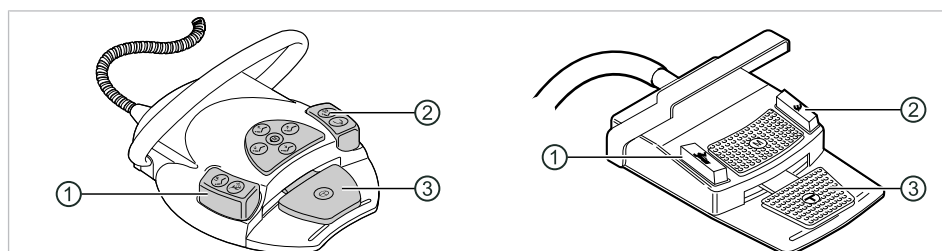
Если взят один из инструментов, то функции кресла ножной педали заблокированы. Блокировку можно отменить коротким нажатием переключателя. После этого функции снова находятся в распоряжении пользователя.



- ▶ Нажать переключатель, а затем ножную кнопку "Предварительный выбор распыления спрея" или "Струя воздуха".

⇒ Кресло перемещается в выбранное автоматическое положение.

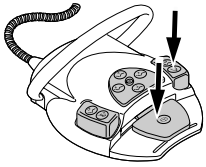
Сохранение автоматического положения в памяти с помощью ножной педали



- ① Ножная кнопка "Предварительный выбор распыления спрея/АР"
- ② Ножная кнопка "Струя воздуха/АР"
- ③ Педаль

На двух ножных кнопках могут быть сохранены положения кресла; стандартная настройка следующая:

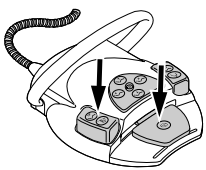
- Ножная кнопка „Предварительный выбор распыления спрея“: автоматическое положение „LP“ (последнее положение)
- Ножная кнопка "Струя воздуха": автоматическое положение "SP" (положение для полоскания рта)



- ▶ Педаль и ножную кнопку „SP“ удерживать нажатыми и одновременно нажать любую клавишу автоматического положения ("AP 0", "AP1", "AP2" или "SP") на модуле врача или ассистента, пока не прозвучит звуковой сигнал.

⇒ Автоматическое положение сохранено на ножной кнопке.

или



- ▶ Педаль и ножную кнопку "LP" удерживать нажатыми и одновременно нажать любую клавишу автоматического положения ("AP 0", "AP1", "AP2" или "SP") на модуле врача или ассистента, пока не прозвучит звуковой сигнал.

⇒ Автоматическое положение сохранено на ножной кнопке.

4.2.5 Защитное отключение

Во избежание столкновений при перемещении кресла встроены защитные выключатели, которые защищают пациента и сотрудников практики от травм, а стоматологическую установку - от повреждений.

УВЕДОМЛЕНИЕ!

Повреждение модуля ассистента и кресла пациента.

Несмотря на защитное отключение, при определенных положениях блока ассистента он может столкнуться с креслом пациента.

- ▶ Модуль ассистента вывести из зоны перемещения кресла.
- ▶ Всегда контролировать движение кресла.

⚠ ВНИМАНИЕ!

Сдавливание стоматологическим креслом.

Защитное отключение кресла активируется поднятием соответствующего компонента. В зависимости от веса пациента и действующего уравнения моментов, на активирующий предмет могут действовать усилия большие, чем необходимо для срабатывания функции.

- ▶ При любых движениях кресла персонал должен выйти из зоны поворота кресла.



⚠ ВНИМАНИЕ!

Опасность травмирования при перемещении пациента или кресла пациента.

Пациент или персонал может быть зажат или сдавлен.

- ▶ Все подвижные части, такие как модуль врача, блок ассистента, стоматологическая лампа, экраны и т. д., при перемещении пациента или кресла пациента необходимо размещать за пределами области столкновений.



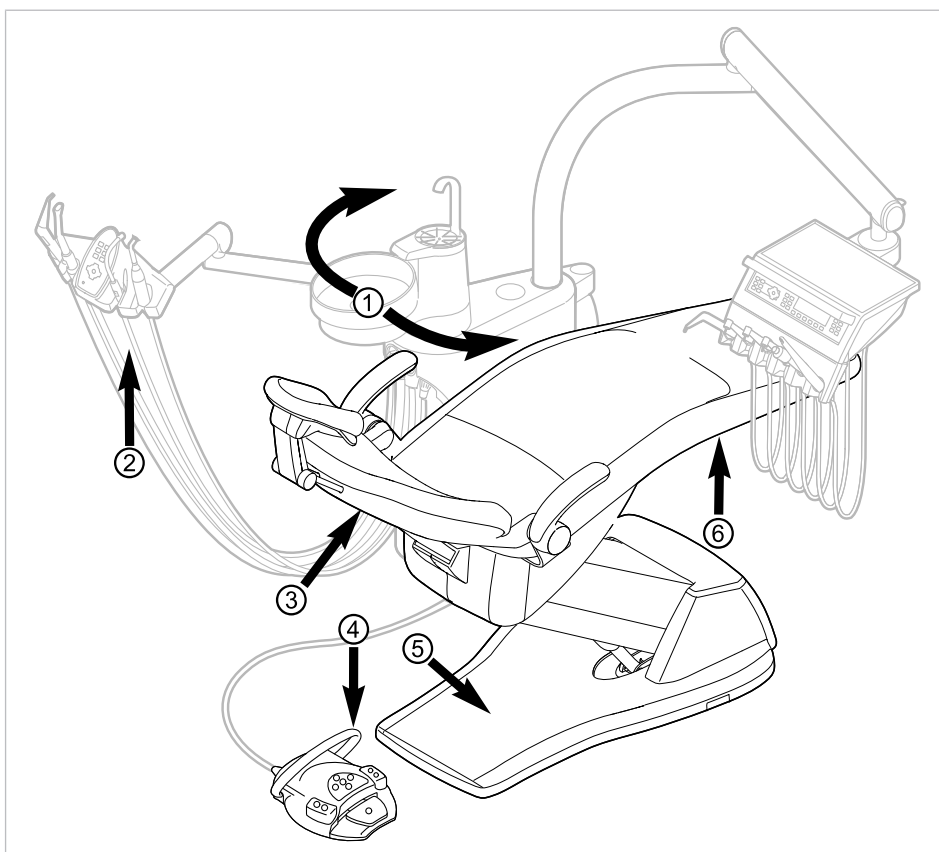
Стандартное кресло пациента

УВЕДОМЛЕНИЕ!

Перегрев приводов.

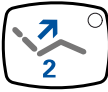

Повреждение кресла пациента.

- ▶ Соблюдать максимальную продолжительность включения 2 минуты без прерывания (10 %).
- ▶ После продолжительности включения 2 минуты выдержать паузу в течение 18 минут.

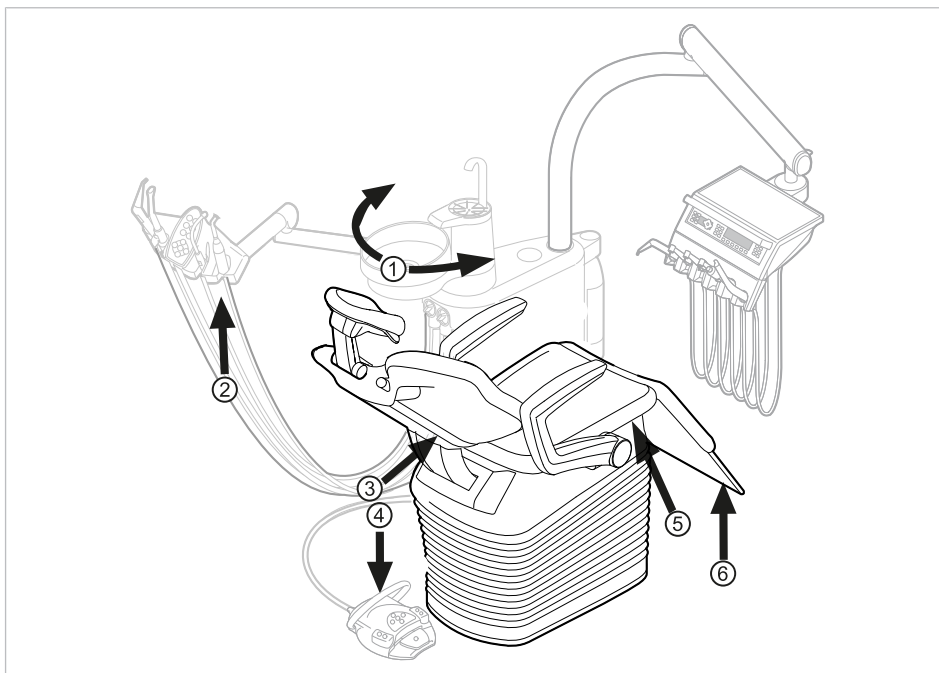


Защитное отключение для стандартного кресла пациента

Поз. №	Сработавшее защитное отключение	Светодиод на блоке ассистента	Светодиод на модуле врача
①	Блок пациента повернут в положение над креслом пациента		
②	Блок ассистента		
③	Спинка		
④	Скоба на блоке ножного управления		
⑤	Контактная панель на подножке		

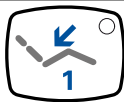


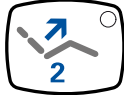
Поз. №	Сработавшее защитное отключение	Светодиод на блоке ассистента	Светодиод на модуле врача
⑥	Сиденье		

Кресло пациента COMPACTchair



Защитное отключение для кресла пациента COMPACTchair

- ① Блок пациента (опция) развернут
- ② Блок ассистента над креслом пациента
- ③ Спинка
- ④ Скоба на блоке ножного управления
- ⑤ Опора/подушка сиденья
- ⑥ Откидывающаяся вниз часть сиденья

Светодиодная индикация	Аварийное отключение
	Блок ассистента
	Опора сиденья/подушка сиденья, спинка, программа опускания кресла Откидывающаяся вниз часть сиденья (только COMPACTchair)
	Блок ножного управления
	Блок пациента

Защитное отключение происходит, если превышает угол перемещения или одна из частей установки сталкивается с препятствием.

Если аварийный выключатель приводится в действие человеком или каким-либо предметом, движение кресла незамедлительно прекращается. На активацию аварийного выключателя указывает мигание соответствующего индикатора на модуле врача или блоке ассистента.



Указание

Изменение положения кресла с использованием крестового переключателя при сработавшем аварийном отключении невозможно.

- ▶ Для деактивирования активированного защитного отключения удалить причину из диапазона перемещения кресла.

ВНИМАНИЕ!

Изменение положения кресла при активированном защитном отключении.

Травмирование людей.

Повреждение оборудования.

- ▶ При активированном защитном отключении не перемещать кресло сильно.



ВНИМАНИЕ!

Сдавливание стоматологическим креслом.

Защитное отключение кресла активируется поднятием соответствующего компонента. В зависимости от веса пациента и действующего уравнения моментов, на активирующий предмет могут действовать усилия большие, чем необходимо для срабатывания функции.

- ▶ При любых движениях кресла персонал должен выйти из зоны поворота кресла.

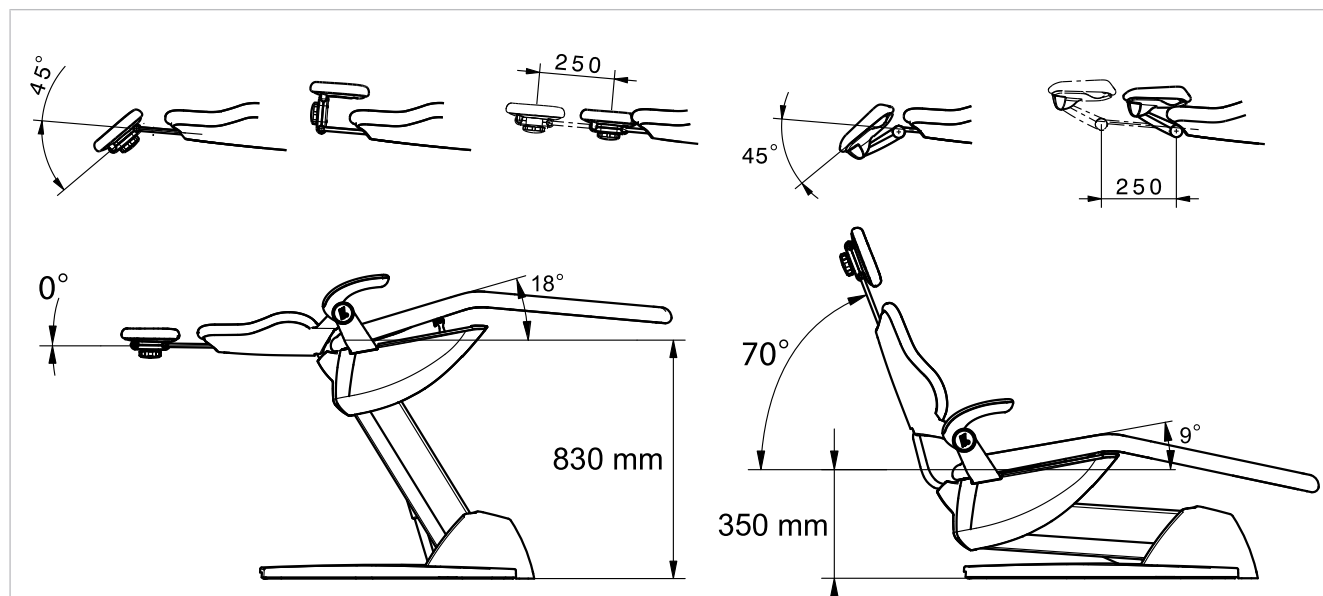


При необходимости кресло можно перемещать также при активированном аварийном отключении. Эту функцию можно использовать исключительно для целей ремонта.

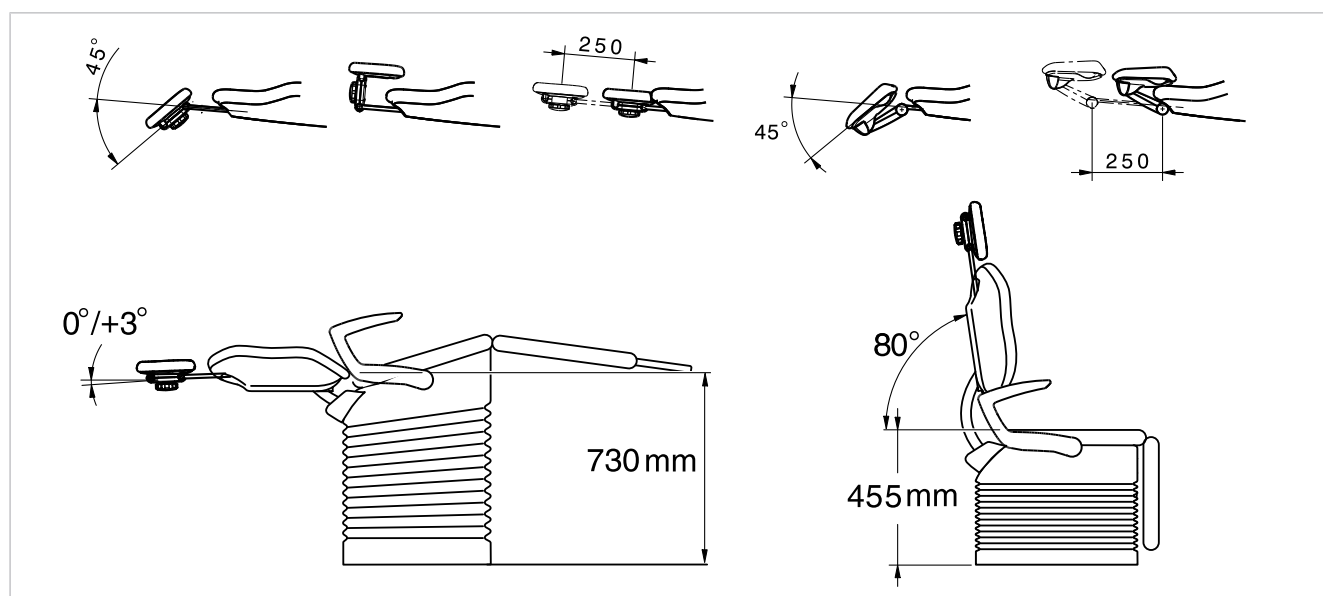


- ▶ Одновременно нажмите кнопки "SP" и "LP" и удерживайте их нажатыми.
- ▶ Регулировка кресла осуществляется с помощью клавиш на кресте клавиш кресла.

4.3 Перемещение кресла пациента



Стандартное кресло пациента



Кресло пациента COMPACTchair

4.4 Перемещения модуля врача

УВЕДОМЛЕНИЕ!

Повреждения вследствие перегрузки модуля врача.

Превышение максимального веса более 2 кг из-за укладки инструментов, принадлежностей может приводить к повреждениям.

- ▶ Запрещается перегружать модуль врача!

⚠ ВНИМАНИЕ!

Опасность получения травм при перемещении модуля врача или блока ассистента.

Травмирование или сдавливание пациента или персонала.

- ▶ При перемещении модуля врача или блока ассистента необходимо наблюдать за пациентом и персоналом.



Область отклонения модуля врача ограничена упорами.



Указание

Не тянуть модуль врача за шланг инструмента.

- ▶ Для регулировки высоты модуля врача отпустите стопорное устройство, отрегулируйте высоту и затяните стопорное устройство.

4.4.1 Перемещения модуля врача ТМ

⚠ ВНИМАНИЕ!

Слишком большая нагрузка на несущую систему

Травмирование пациента или персонала.

Повреждение несущей системы.

- ▶ Не превышать максимально допустимый вес (например, из-за инструментов и принадлежностей).
- ▶ Не опираться на поворотный кронштейн!

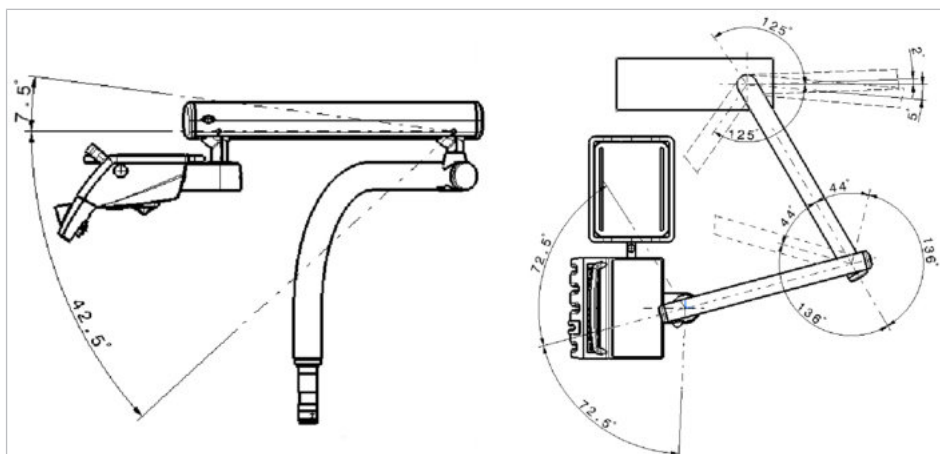


УВЕДОМЛЕНИЕ!

Повреждения вследствие перегрузки модуля врача.

Превышение максимального веса более 2 кг из-за укладки инструментов, принадлежностей может приводить к повреждениям.

- ▶ Запрещается перегружать модуль врача!



4.4.2 Перемещения модуля врача S

⚠ ВНИМАНИЕ!

Опасность травмирования подвешенными инструментами (S-стол).

Пациенты могут пораниться об острые концы инструментов.

- ▶ При перемещении модуля врача проследите за тем, чтобы не травмировать людей.
- ▶ Обратите внимание пациентов и медицинского персонала на опасность получения травм.

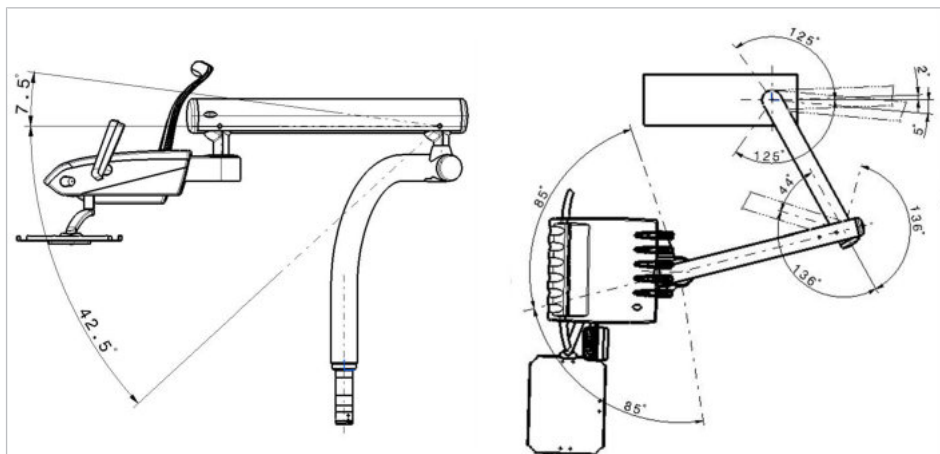


УВЕДОМЛЕНИЕ!

Повреждения вследствие перегрузки модуля врача.

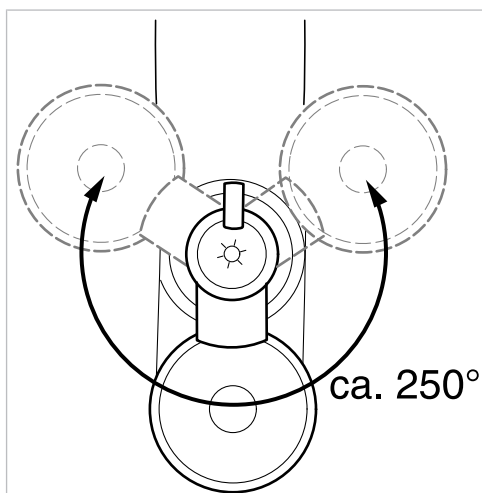
Превышение максимального веса более 2 кг из-за укладки инструментов, принадлежностей может приводить к повреждениям.

- ▶ Запрещается перегружать модуль врача!



4.5 Перемещение блока пациента (опция)

4.5.1 Поворот блока пациента вручную



Диапазон поворота составляет 250°.



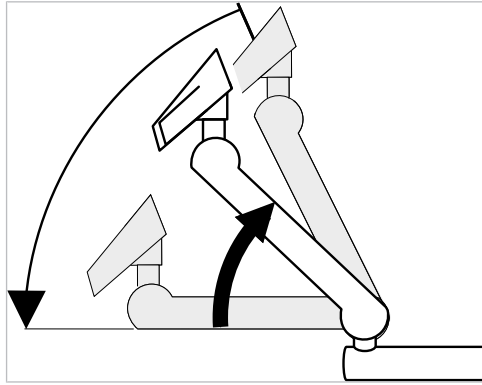
Указание

Если модуль пациента поворачивается через кресло, то активируется защитное отключение.

4.6 Перемещение блока ассистента

4.6.1 Регулирование по высоте стандартного блока ассистента

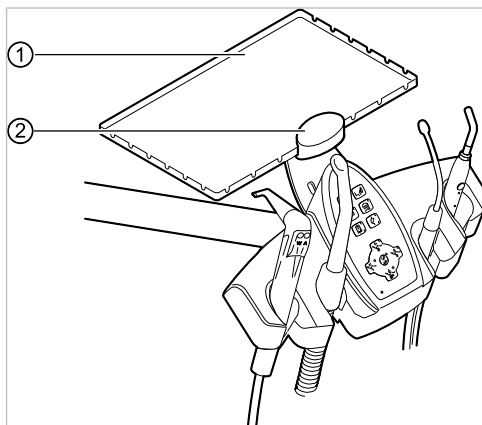
Модуль ассистента можно расположить на 4 уровнях по вертикали.



- ▶ Для настройки более высокого уровня слегка потянуть модуль ассистента вверх, пока он не зафиксируется с характерным щелчком.
- ▶ Для настройки более низкого уровня полностью поднять модуль ассистента, пока не разблокируется фиксатор, а затем переместить модуль ассистента вниз.

Установка места для подносов

- ▶ Установка места для подносов на блок ассистента.



- ① Опора для подноса с инструментами ② Зажим

Держатель ② места для подносов ① является опциональной принадлежностью.

4.6.2 Перемещение блока ассистента вправо-влево (опция)

⚠ ВНИМАНИЕ!

Ущемление при перемещении стоматологического кресла.

Лечащий персонал может получить травмы в результате ущемления или сдавливания.

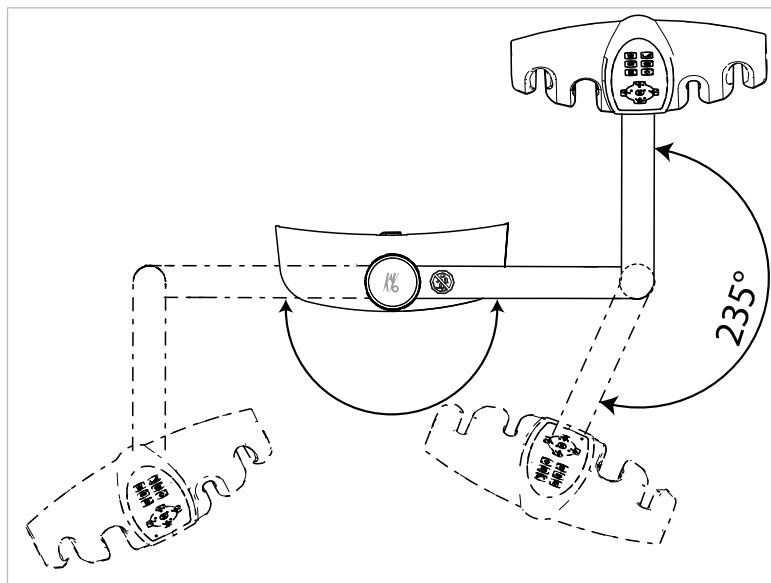
- ▶ При любых движениях кресла персонал не должен находиться в зоне поворота кресла.

УВЕДОМЛЕНИЕ!

Материальный ущерб в результате перегрузок.

- ▶ Не ставьте ноги в зоне поворота и/или траверсы блока ассистента.





Зона поворота блока ассистента вправо, влево (опция)

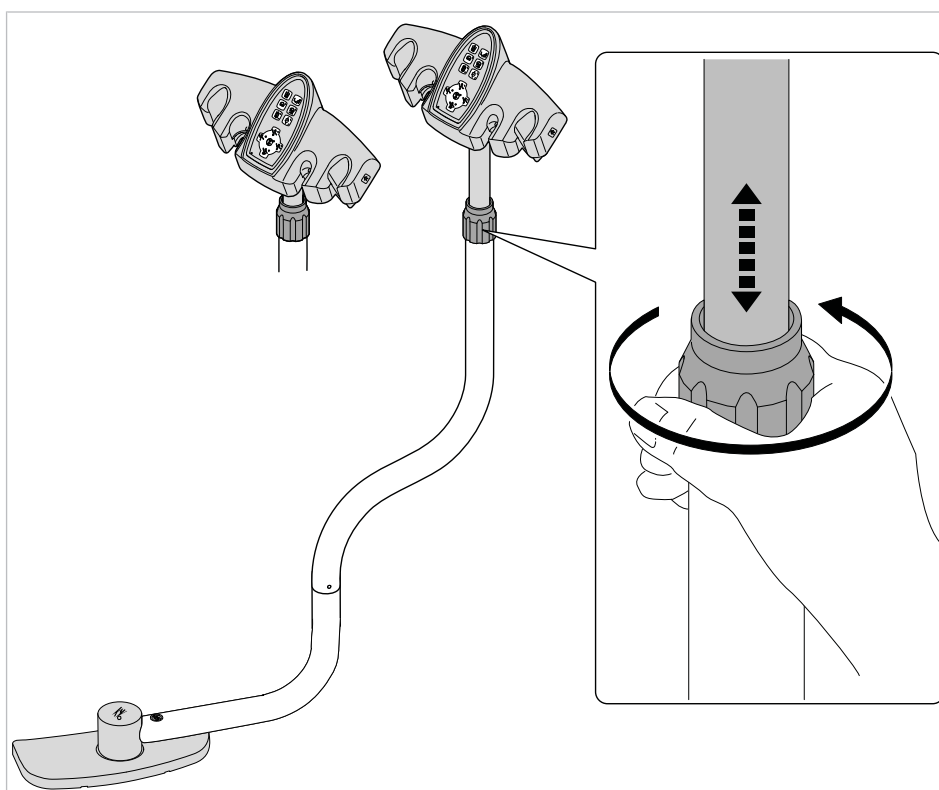
- ▶ Перед тем как перемещать блок ассистента в горизонтальной плоскости, поднимите спинку.
- ▶ В зоне поворота переместите блок ассистента в нужное положение.

Изменение высоты блока ассистента справа, слева (опция)



Указание

При перемещении блока ассистента, в частности при изменении высоты, из подставок могут выпасть инструменты. Во избежание повреждения инструментов необходимо проследить за тем, чтобы при перемещении блока ассистента какой-нибудь инструмент не упал.



- ▶ Ослабьте зажимной винт и передвиньте блок ассистента в нужное положение.
- ▶ Снова затяните зажимной винт.

4.7 Управление функциями с помощью меню

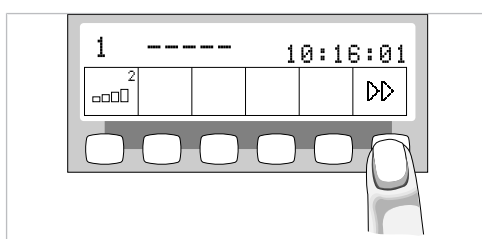
4.7.1 Управление меню пользователя

В меню пользователя могут быть выбраны следующие опции:

Опция	Функция	Описание
1	Пользователь	Настройка числа пользователей.
2	Стакан	Настройка времени наполнения стакана.
3	Плевательница	Настройка времени промывки плевательницы.
4	Подсветка ручных инструментов	Настройка времени задержки выключения люминесцентной подсветки ручных инструментов.
5	ENDO	Выбор подставки ENDO. Доступен только при наличии лицензии ENDO.
6	Профиль оборудования	<ul style="list-style-type: none"> ▪ Перенести профиль оборудования с секции обработки на карту памяти SD. ▪ Перенести профиль оборудования с карты памяти SD на секцию обработки.
7	Время	Установка времени.
8	Дата	Установка даты.
9	Режим отображения времени/даты	Установка режима индикации времени и даты: <ul style="list-style-type: none"> ▪ Только время ▪ Время без указания секунд ▪ Время и дата ▪ Только дата
10	ЖКД	Настройка контрастности ЖК-дисплея.
11	Язык	Установка языка меню: <ul style="list-style-type: none"> ▪ Deutsch ▪ Castellano ▪ Français ▪ Italiano ▪ Nederlandse ▪ Svenska ▪ English

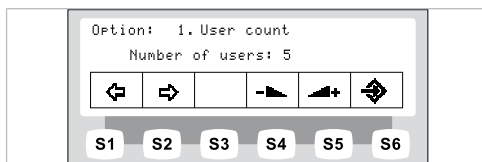
Опция	Функция	Описание
12	Светодиодная лампа, режим приглушенного света	Установка светодиодной лампы в режим приглушенного света. Доступна, только если в наличии имеется светодиодная лампа.
13	Цветовая температура светодиодной лампы	Установка цветовой температуры светодиодной лампы. Доступна, только если в наличии имеется светодиодная лампа.
14	Лицензии	Просмотр выданных лицензий
15	Встроенное ПО	Отображение текущей версии встроенного ПО.

Открыть и закрыть меню пользователя



- ▶ Для перехода в меню пользователя нажать клавишу "Дальше" (S6).

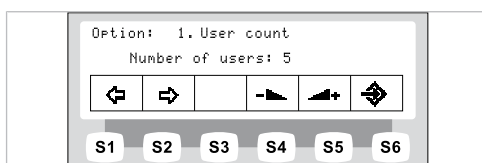
⇒ Опция 1 "Число пользователей" или отображается опция, использованная последней.



- ▶ Для выхода из меню нажать клавишу ввода (Enter) (S6).

⇒ Измененные настройки сохраняются в памяти.

Навигация по меню пользователя

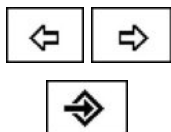


Функциональные клавиши	Описание
S1	Последующее включение опции "Назад"
S2	Последующее включение опции "Вперед"
S3	Движение курсора (когда возможно)
S4	Уменьшение регулируемого значения
S5	Увеличение регулируемого значения
S6	Выход из меню пользователя и сохранение настроек



- ▶ Для перехода в меню пользователя нажать клавишу "Дальше" (S6).

⇒ Опция 1 "Число пользователей" или отображается опция, использованная последней.

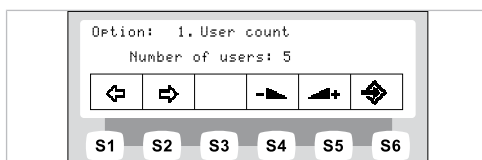


▶ Для выбора необходимой опции (1-14) нажимать клавиши "Назад" и "Вперед".

▶ Для выхода из меню нажать клавишу ввода (Enter) (S6).

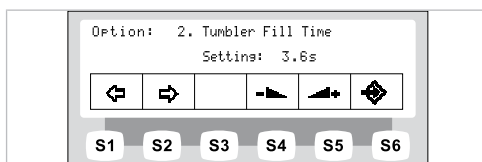
⇒ Измененные настройки сохраняются в памяти.

Опция 1: Установка числа пользователей



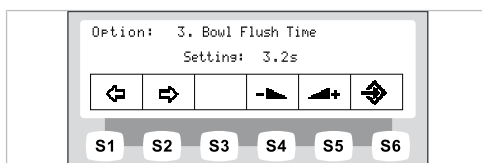
▶ Нажмите кнопки "Увеличить значение" или "Уменьшить значение", чтобы установить количество пользователей от 1 до 6.

Опция 2: Установка времени заполнения стакана



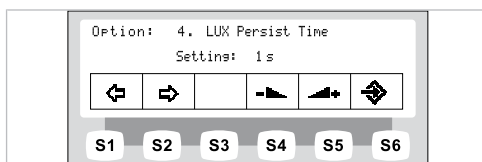
▶ С помощью кнопок "Уменьшить значение" или "Увеличить значение" выберите время заполнения чаши от 0 до 51 секунды.

Опция 3: Установка времени промывки плевательницы



▶ С помощью кнопок "Уменьшить значение" или "Увеличить значение" выберите время промывки плевательницы от 0 до 51 секунды.

Опция 4: Настройка времени задержки выключения подсветки инструмента LUX



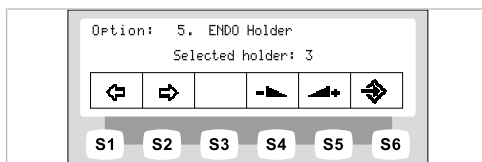
▶ С помощью кнопок "Увеличить значение" или "Уменьшить значение" выберите задержку работы освещения LUX от 0 до 10 секунд. Стандартное значение составляет 3 секунды.

Опция 5: Настройка для подставки ENDO



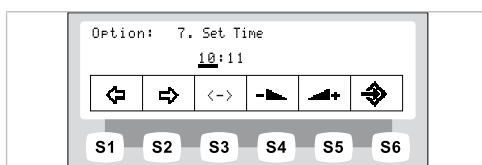
Указание

Опция «Подставка ENDO» отобразится только в том случае, если установлена система EBS (Electrical Basic System) управления вращающего момента (ENDO).



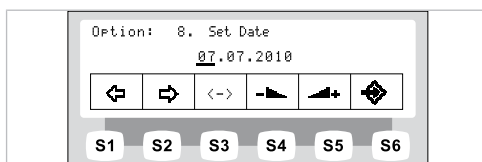
- ▶ С помощью кнопок "Увеличить значение" или "Уменьшить значение" выберите нужную подставку.

Опция 7: Установка времени



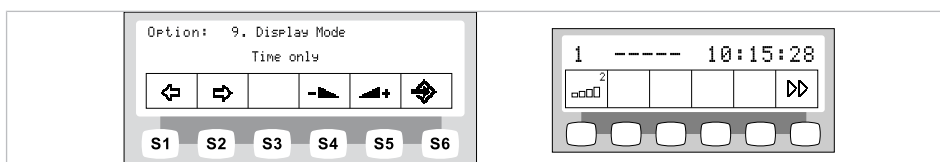
- ▶ С помощью кнопок "Увеличить значение" или "Уменьшить значение" установите нужное время.
- ▶ Для перехода между секундами и минутами используйте кнопку "Переместить курсор" (S3).

Опция 8: Установка даты

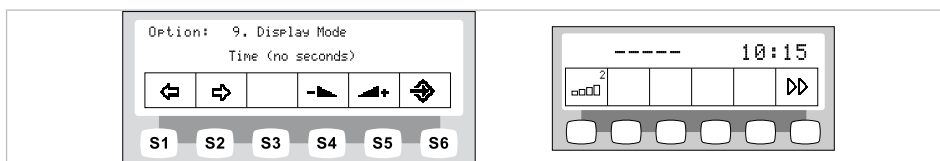


- ▶ С помощью кнопок "Увеличить значение" или "Уменьшить значение" установите нужную дату.
- ▶ Для перехода между днем, месяцем и годом используйте кнопку "Переместить курсор" (S3).

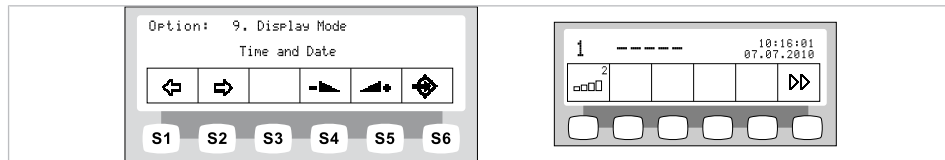
Опция 9: Установка режима индикации времени и даты.



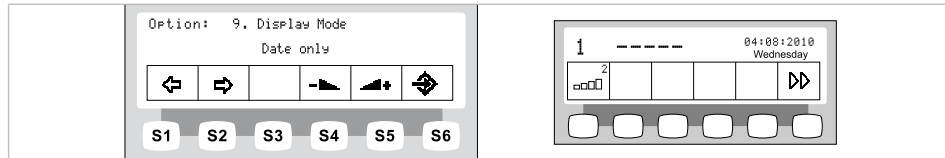
Опция «Режим индикации времени и даты», настройка «Только время»



Опция «Режим индикации времени и даты», настройка «только время <без сек.>»



Опция «Режим индикации времени и даты», настройка «Время и дата»

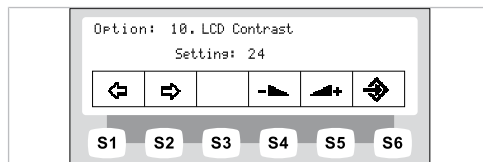


Опция «Режим индикации времени и даты», настройка «Только дата»



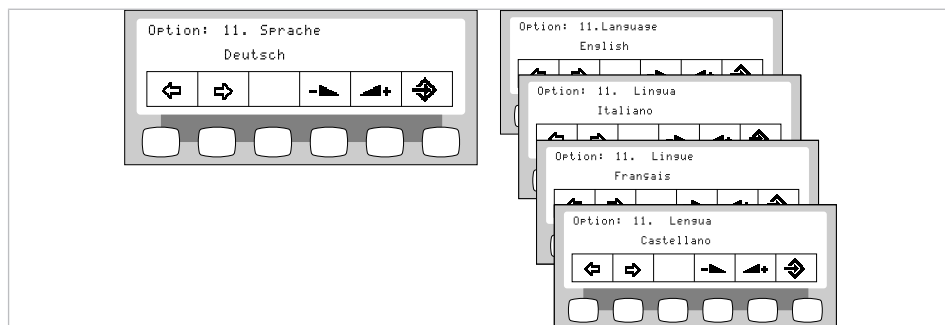
- ▶ С помощью кнопок «Увеличить значение» или «Уменьшить значение» выберите режим индикации даты и времени.

Опция 10: Настройка контрастности дисплея



- ▶ С помощью кнопок "Увеличить значение" или "Уменьшить значение" установите нужную контрастность дисплея.

Опция 11: Установка языка меню



- ▶ С помощью кнопок "Увеличить значение" или "Уменьшить значение" выберите нужный язык меню.

Опция 12: Установка светодиодной лампы в режим приглушенного света

Указание



Опция «Установка светодиодной лампы в режим приглушенного света» отобразится только в том случае, если светодиодная стоматологическая лампа вмонтирована в стоматологическую установку и включена в сервисном режиме работником сервиса.

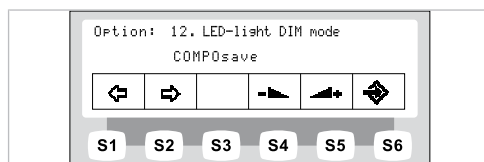
Указание



Нажатием кнопки «Приглушение света стоматологической лампы» включается режим COMPOsave. В режиме COMPOsave свет лампы приглушается.

Режим COMPOsave является режимом приглушения света. В данном режиме сокращается отвердевание композиционного материала с помощью фильтров голубого спектра света.

При включенном режиме COMPOsave горит желтоватый свет.



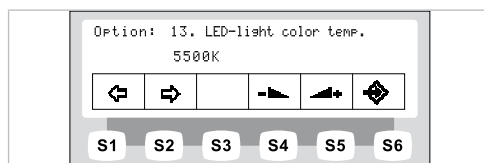
- ▶ Нажмите клавиши «Повышение значения» или «Понижение значения», чтобы выбрать, приглушить ли светодиодную лампу с помощью клавиши «Приглушение» на модуле врача или включить ее в режиме COMPOsave.

Опция 13: Установка цветовой температуры светодиодной лампы

Указание

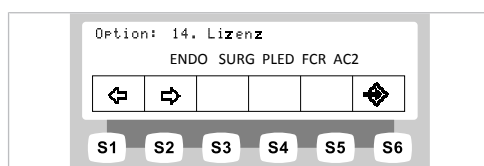


Опция «Установка цветовой температуры светодиодной стоматологической лампы» отобразится только в том случае, если светодиодная лампа вмонтирована в стоматологическую установку и включена в сервисном режиме работником сервиса.



- ▶ Нажимайте клавиши «Повышение значения» или «Понижение значения», чтобы установить значение цветовой температуры светодиодной лампы. Заводская установка составляет 5500 K.

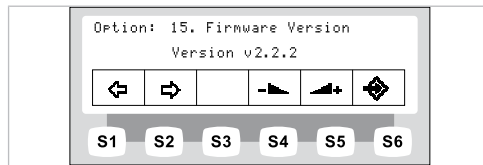
Опция 14: просмотр лицензий



Отображаются выданные лицензии:

- ENDO: управление вращающим моментом
- SURG: хирургия
- PLED: PiezoLED
- FCR: блок ножного управления CONEXIO
- AC2: AdviClinic

Опция 15: отображение версии встроенного ПО



Отображается текущая версия программного обеспечения.

4.7.2 Меню Standby

Меню Standby в качестве стандартной настройки

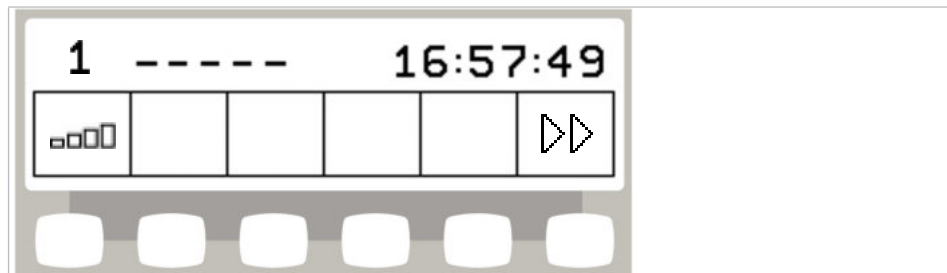
Прибор включается в меню Standby.

И после закрытия меню Инструменты и меню Мультимедиа прибор автоматически переходит в меню Standby.

Выбор функции

На дисплее располагаются поля для индикации с символами функций управления.

Под каждым полем индикации находится клавиша для выбора отображенной функции управления.

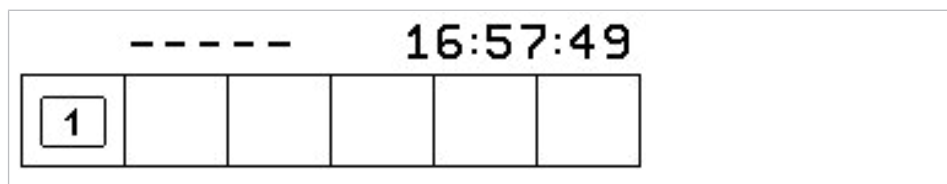


Пример для меню режима ожидания с кнопками выбора

Разрешение переключения уровней

В исходном состоянии переключение уровней деактивировано.

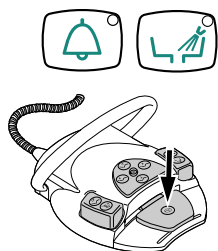
Пиктограмма переключения уровней указывает текущего врача.



Указание

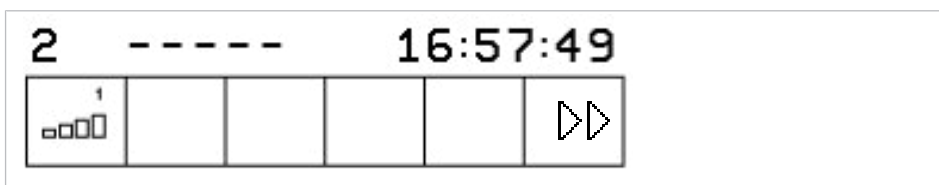
При деактивированном переключении уровней аппарат ведет себя, как на уровне E.

Это означает следующее: центрирование педали деактивировано.



- ▶ Чтобы сделать возможным переключение уровней, клавиши "Звонок" и "Промывка чаши плевательницы" удерживайте нажатыми и нажимайте ножную педаль до тех пор, пока не прозвучит сигнал.

После активирования переключения уровней пиктограмма переключения указывает уровень (E, 1, 2 или 3 – в примере выбран уровень 2). Предварительно выбранный врач указывается лишь в пиктограмме переключения уровней.



Указание

Устройство запомнит активацию переключения уровней автоматически для данного врача.



Указание

Деактивирование переключения уровней выполняется той же комбинацией клавиш, что и активирование.



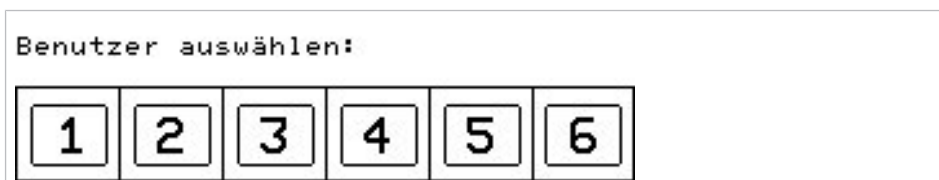
- ▶ Коротко нажать клавишу функции „Предварительный выбор уровня“, чтобы выбрать уровень.

Выбор врача

Выбор врача, если переключение уровней деактивировано

1

- ▶ Нажать клавишу функции „Специалист“.
- ⇒ Индикация на дисплее переходит в меню настройки.



- ▶ Нажать клавишу требуемого врача (Врач 1 - Врач 6).

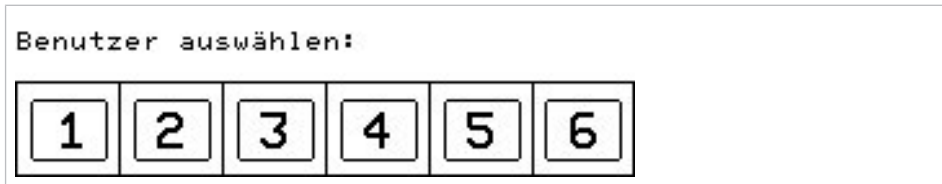
Число врачей может быть настроено в меню пользователя. В состоянии при поставке настроено два врача.

Выбор врача, если переключение уровней активировано



- ▶ Кнопку «Предварительный выбор уровня» удерживайте нажатой в течение 4 секунд.

⇒ На дисплее отобразится меню настройки.

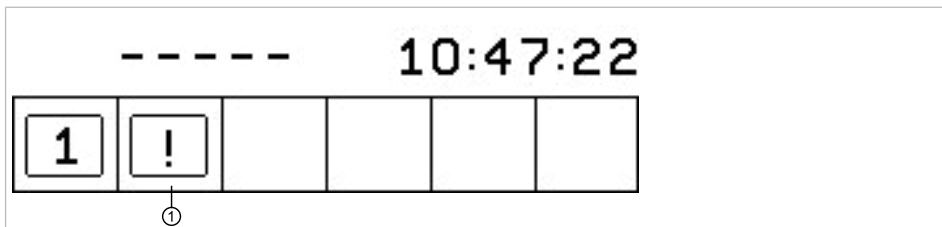


- ▶ Нажать клавишу требуемого врача (Врач 1 - Врач 6).

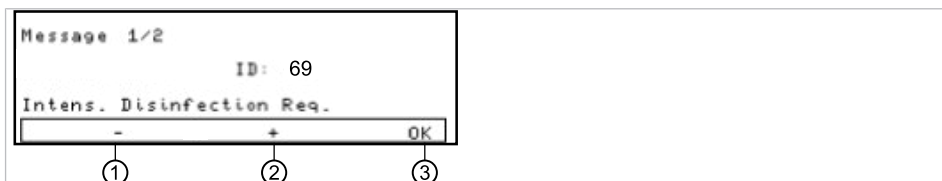
Число врачей может быть настроено в меню пользователя.
В состоянии при поставке настроено два врача.

Индикация состояния в меню Standby

Если поступило сообщение о состоянии, в меню режима на клавише выбора „S2” ① отображается восклицательный знак.



- ▶ Нажмите клавишу выбора „S2” ①, чтобы вывести на экран сообщения о состоянии.



- ▶ Для перехода от одного сообщения о состоянии к другому используйте клавиши выбора „+” ② и „-” ①.
- ▶ Нажмите клавишу выбора „OK” ③, чтобы выйти из режима отображения сообщений о состоянии.

Сообщения о неисправностях на индикаторе состояния

См. также:

- 📖 9 Устранение неисправностей, Страница 165

4.7.3 Управление меню MEMOdent

В меню MEMOdent отображаются и настраиваются параметры инструментов.

Индикация на дисплее зависит от снятого с держателя инструмента.

Для запоминания параметров инструментов для шести врачей (врач 1 - врач 6) предлагаются по 3 уровня памяти (1, 2, 3).

На уровне E центрирование ножной педали деактивировано, программирование предпочтительной частоты вращения невозможно.

4.7.4 Изменение настроек турбины в меню MEMOdent



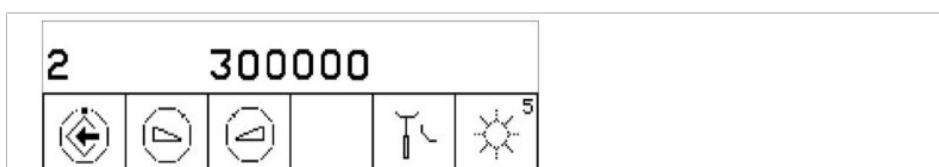
Указание

Соблюдать находящуюся в упаковке инструментов инструкцию по применению, обслуживанию и монтажу.

Следующие настройки можно изменить в меню MEMOdent:

- Скорость вращения
- Состояние охлаждения
- Интенсивность люминесцентного освещения
- ▶ Взять турбину из держателя.
- ▶ Коротко нажать клавишу функции „Предварительный выбор уровня“, чтобы выбрать уровень.
- ▶ Для изменения настроек удерживайте нажатой в течение 4 секунд кнопку «Предварительный выбор уровня».

⇒ На дисплее отобразится меню настройки турбины.



- ▶ Для сохранения значений в памяти нажать клавишу "Сохранить". Оно может выполняться после настройки каждого отдельного значения или после настройки всех значений.

⇒ Сохранение подтверждается звуковым сигналом.

Установка частоты вращения



- ▶ Для уменьшения частоты вращения нажать клавишу „Уменьшить значение“.

или





- ▶ Для увеличения частоты вращения нажать клавишу „Увеличить значение“.

⇒ Частота вращения указывается на дисплее.

Установка режима охлаждения

- ▶ С помощью кнопки для функции «Состояние охлаждения» настройте режим охлаждения.

Символ	Функция
	Нет охлаждения
	Состояние охлаждения: спрей-воздух
	Состояние охлаждения: спрей

Символ	Функция
	<p>Состояние охлаждения: NaCl (опциональная принадлежность)</p> <p>Требование: Вариант NaCl предварительно выбран при помощи блока ножного управления. Активация крестовым переключателем.</p> <p>См. также:  3.9.5 Блок ножного управления, Страница 35</p>

Регулировка люминесцентного освещения

Люминесцентное освещение можно устанавливать в 9 уровнях.



- ▶ Коротко нажать клавишу "Люминесцентное освещение".

⇒ Интенсивность люминесцентного освещения изменяется на один уровень.



Если люминесцентное освещение полностью деактивируется, на дисплее появляется поперечный штрих.

4.7.5 Изменение настроек для микромоторов KL 703 LED / KL 701 и для COMFORTdrive



Указание

Соблюдать находящуюся в упаковке двигателя инструкцию по применению, обслуживанию и монтажу.

Следующие настройки можно изменить в меню MEMOdent:

- Направление вращения микромотора
- Частота вращения (только при активированном переключении уровней)
- Состояние охлаждения
- Интенсивность люминесцентного освещения

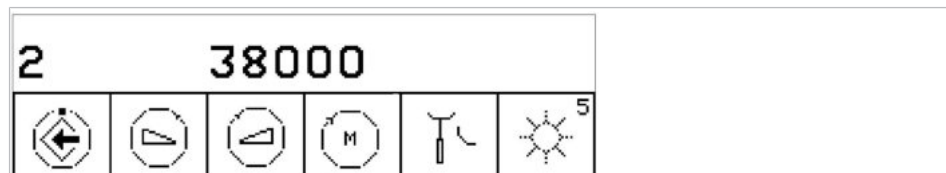
Настройка числа оборотов, состояния охлаждения и люминесцентного освещения выполняется, как описано для турбины.

См. также:

 4.7.4 Изменение настроек турбины в меню MEMOdent, Страница 78

- ▶ Возьмите микромотор с подставки.
- ▶ Для выбора уровня нажмите и отпустите кнопку «Предварительный выбор уровня».
- ▶ Для изменения настроек удерживайте нажатой в течение 4 секунд кнопку «Предварительный выбор уровня».

⇒ На дисплее отобразится меню настройки микромотора.





- ▶ Для сохранения значений в памяти нажать клавишу "Сохранить". Оно может выполняться после настройки каждого отдельного значения или после настройки всех значений.
- ⇒ Сохранение подтверждается звуковым сигналом.



Настройка направления вращения двигателя



Указание

Направление вращения микромотора можно изменять только при остановленном микромоторе.

- ▶ Кнопкой для функции «Направление вращения микромотора» настройте правое или левое вращение.

Пиктограмма	Функция
	Правое вращение
	Левое вращение

4.7.6 Изменение настроек PiezoLED в меню MEMOdent

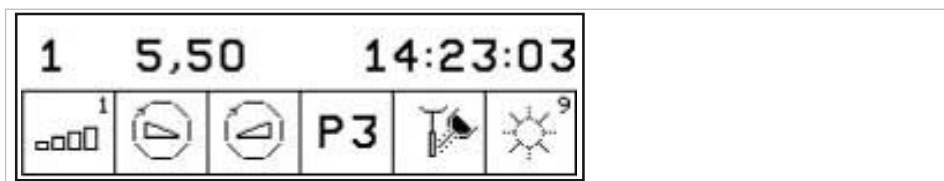


Указание

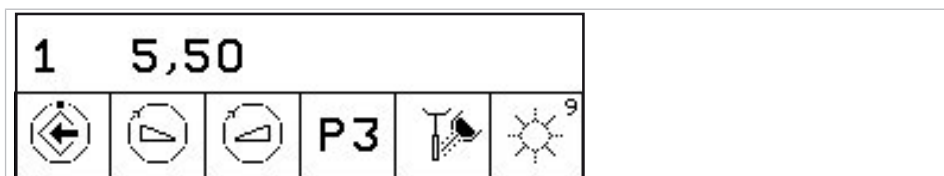
Соблюдайте прилагаемую инструкцию по эксплуатации "PiezoLED".

Следующие настройки можно изменить в меню MEMOdent:

- Интенсивность работы
- Режим работы (P1 / P2 / P3 / E)
- Состояние охлаждения (без охлаждения / охлаждение опрыскивающей водой)
- Свет Вкл/Выкл (настройка интенсивности освещения невозможна)
- ▶ Возьмите PiezoLED с подставки.
- ⇒ На дисплее появится следующее изображение.



- ▶ Для выбора уровня нажмите и отпустите кнопку «Предварительный выбор уровня».
- ▶ Кнопку «Предварительный выбор уровня» удерживайте нажатой в течение 4 секунд.
- ⇒ На дисплее отобразится меню настройки PiezoLED.





- ▶ Для сохранения значений в памяти нажать клавишу "Сохранить". Оно может выполняться после настройки каждого отдельного значения или после настройки всех значений.
- ⇒ Сохранение подтверждается звуковым сигналом.

Определение интенсивности



- ▶ Для уменьшения интенсивности нажать клавишу "Уменьшить значение".

или



- ▶ Для увеличения интенсивности нажать клавишу "Увеличить значение".

⇒ Интенсивность указывается на дисплее.

Установить режим работы (только PiezoLED)



Указание

Выбор режима работы зависит от метода лечения и используемой насадки. Информацию о выборе режима работы можно прочитать в разделе «Режимы работы P1/P2/P3 и E» «Инструкции по эксплуатации PiezoLED».



- ▶ Для выбора режима работы нажмите клавишу "Режим работы". Можно выбрать один из режимов: P1 / P2 / P3 / E.

Установка режима охлаждения

- ▶ Клавишей для функции „Состояние охлаждения“ настройте режим охлаждения.

Пиктограмма	Функция
	Нет охлаждения
	Состояние охлаждения – спрей-вода

Дозирование количества опрыскивающей воды

ВНИМАНИЕ!

Недостаточное охлаждение рабочей насадки.

Повреждение зуба или наконечника в результате перегрева.

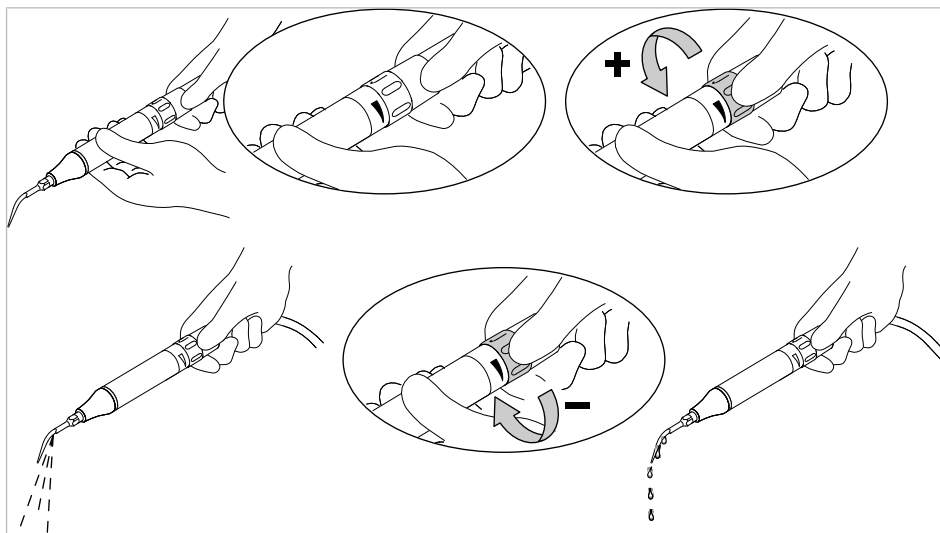
- ▶ Никогда не работайте без воды, если только Вы не используете специально предназначенные для этого насадки.
- ▶ Установить расход воды не менее 6 мл/мин. Для этого количество жидкости следует дозировать таким образом, чтобы при орошении капли воды сразу переходили в струю.

- ▶ Количество опрыскивающей воды для каждого наконечника указано в инструкции по эксплуатации PiezoLED.

См. также:

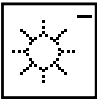
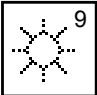
- ▶ Инструкция по эксплуатации PiezoLED
- ▶ Количество опрыскивающей воды регулируется при помощи установочного кольца.





Включение и выключение подсветки (только PiezoLED)

- ▶ Нажать и отпустить клавишу „Свет“, чтобы включить или выключить подсветку.

Значок	Принцип действия
	Подсветка "Выкл"
	Подсветка "Вкл"

4.7.7 Изменение настроек многофункционального наконечника в меню MEMOdent

Следующие настройки можно изменить в меню MEMOdent:

- Интенсивность люминесцентного освещения
- Нагреватель воздух/вода

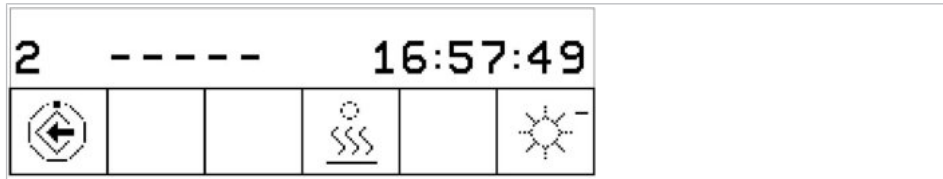
Настройка интенсивности люминесцентного освещения выполняется, как описано для турбины.

См. также:

📖 4.7.4 Изменение настроек турбины в меню MEMOdent, Страница 78

- ▶ Нажать и отпустить кнопку «Предварительный выбор уровня» для выбора уровня.
- ▶ Взять многофункциональный наконечник из держателя.
- ▶ Для изменения настроек удерживайте нажатой в течение 4 секунд кнопку «Предварительный выбор уровня».
- ⇒ На дисплее отобразится меню настройки многофункционального наконечника.





- ▶ Для сохранения значений в памяти нажать клавишу "Сохранить". Оно может выполняться после настройки каждого отдельного значения или после настройки всех значений.

⇒ Сохранение подтверждается звуковым сигналом.

Настройка нагревателя воздух/вода

- ▶ Кнопкой для функции «Нагреватель воздуха/воды» настройте нагреватель.

Пиктограмма	Функция
	Нагреватель воздуха/воды «Вкл.»
	Нагреватель воздуха/воды «Выкл.»

4.7.8 Использование таймера

Вызов времени таймера



- ▶ Для запуска времени таймера, например, таймера 1, нажмите клавишу "Таймер 1".
- ⇒ Запускается отсчет времени таймера. По истечении времени, установленного на таймере, раздастся сигнал.
- ▶ Нажать выбранную кнопку "Таймер" еще раз, чтобы остановить таймер.

Указание

Активированные значения времени таймера также указываются в меню MEMOdent.

При одновременном отсчете нескольких значений времени таймера они указываются в последовательности их длительности. Каждое активированное время таймера после полного истечения подтверждается звуковым сигналом.



Настройка времени таймера

Максимально возможное время таймера составляет 59:59 минут.



- ▶ Для настройки времени таймера, например, таймера 1, нажать клавишу "Таймер 1", пока не прозвучит сигнал.
- ⇒ Индикация на дисплее переходит в меню настройки времени таймера.





- ▶ Для уменьшения длительности нажать клавишу „Уменьшить значение“.

или



- ▶ Для увеличения длительности нажать клавишу „Увеличить значение“.

⇒ Установленное значение времени указывается на дисплее.

- ▶ Клавишей функции „Возрастание/Убывание“ определить направление счета.

Значок	Функция
	Таймер ведет отсчет с убыванием (например, от 0:30 до 0)
	Таймер ведет отсчет с возрастанием (например, от 0 до 0:30)



- ▶ Нажать кнопку "Сохранить", чтобы сохранить значение в памяти.

⇒ Акустический сигнал подтвердит, что данные были успешно сохранены.

или



- ▶ Нажмите клавишу "Назад", чтобы вернуться в исходное состояние (без сохранения в памяти).

4.7.9 Использование меню CONEXIO (с версии V2.1)

Меню «CONEXIO» обеспечивает полный доступ ко всем клиническим данным пациента со стоматологической установки.

В меню CONEXIO могут быть доступны следующие функции:

- Выбор изображений со всех источников (камеры ввода/вывода, микроскопа и рентгеновских снимков) из цифровой карты пациента.
- Сравнение изображений из разных источников в одном представлении для проведения лечения или обсуждения с пациентами.
- Добавление изображений с учетом конкретного зуба.
- Установка клинического статуса контроля для большей наглядности.



Указание

Подробные сведения о конфигурировании интерфейса CONEXIO с его программой кассового отчета (PMS) для автоматической передачи пациента и изображения можно найти в инструкции по установке программного обеспечения CONEXIO.



Указание

Для использования всех функций CONEXIO стоматологическая установка должна быть подключена к программному обеспечению KaVo «CONEXIO».

Открытие и завершение программы CONEXIO



Указание

При запуске меню CONEXIO все инструменты должны быть на своих местах.

- ▶ Перенесите пациента щелчком мыши в программу управления пациентами (программа кассового отчета). В программе управления пациентами без интерфейса передачи откройте или создайте пациента вручную в CONEXIO.
- ▶ Откройте меню с помощью кнопки «CONEXIO» для вывода на экран существующих изображений.
- ⇒ Если пациент не выбран, изображения будут выводиться в разделе «Не назначенные файлы».
- ▶ Меню CONEXIO открывается автоматически, как только извлекают камеру.
- ▶ Верните активную камеру на место или выйдите из меню CONEXIO вручную, чтобы закончить работу в CONEXIO.



В CONEXIO доступны три уровня:

- 1. Список пациентов, показывает всех доступных пациентов.
- 2. Карта пациента, показывает доступные изображения пациента.
- 3. Вывод на экран изображений, показывает все выбранные изображения.

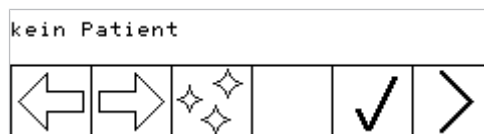
Список пациентов CONEXIO



Указание

Этот этап не требуется при автоматической передаче пациента из программного обеспечения менеджмента пациентов.

Функции на модуле врача



Символ	Номер/описание	Нажатие кнопки
kein Patient	① Без функции	Только отображение
	② Курсор к предыдущему пациенту	короткое
	③ Курсор к следующему пациенту	короткое
	④ Без функции	
	⑤ Без функции	

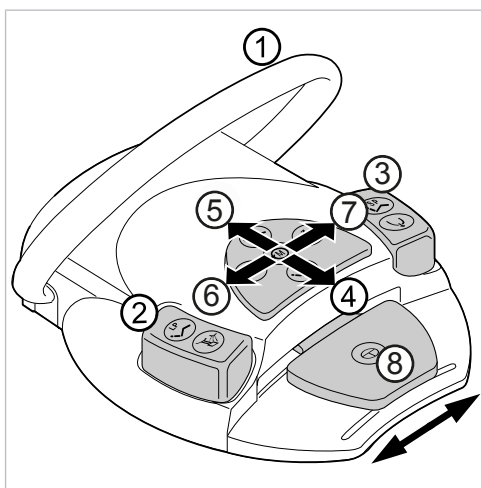
Символ	Номер/описание	Нажатие кнопки
✓	⑥ Без функции	
>	⑦ К карте пациента (курсор)	короткое

Функции блока ножного управления (платная дополнительная опция)

Указание



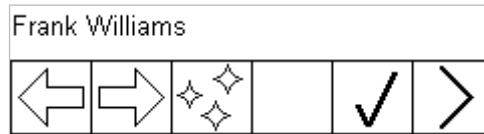
Для навигации в меню CONEXIO с помощью блока ножного управления меню CONEXIO должно быть открыто, или необходимо активировать устройство для визуализации. Если в меню CONEXIO осуществляется переход с другого меню, то отображаются изображения выбранного пациента, пока не будет выбран другой пациент.



Поз. Наименование	Функция	Нажатие кнопки
① Переключатель	Отменить выбор указанных пациентов	длительное
② Кнопка LP	Переместить курсор к предыдущему пациенту	короткое
③ Кнопка SP	Навести курсор на следующего пациента	короткое
④–⑦ Крестовидные выключатели	Нет функции	-
⑧ Педаль	Выбрать пациента/отменить выбор пациента	короткое
	Выбрать пациента и открыть карту пациента	длительное

Карта пациента CONEXIO

Функции на модуле врача



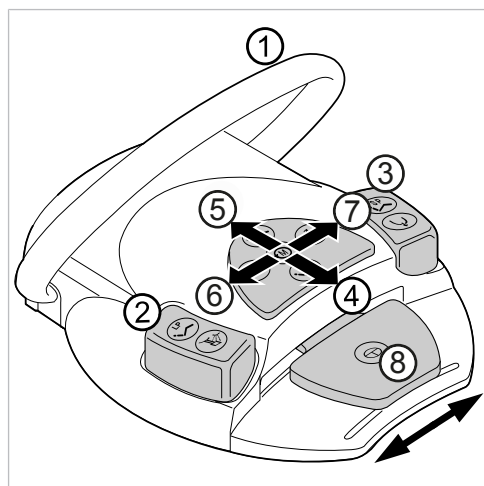
Символ	Номер/описание	Нажатие кнопки
Frank Williams	① Показать выбранного пациента	Только отображение
	② Курсор к предыдущему изображению	короткое
	③ Курсор к следующему изображению	короткое
	④ Отменить выбранное	короткое
	⑤ Без функции	
	⑥ Выбрать изображение (максимум 6 в Split View)	короткое
	⑦ К отображению изображения	короткое
	⑦ Назад к списку пациентов	длгое

Функции блока ножного управления (платная дополнительная опция)



Указание

Для навигации в меню CONEXIO с помощью блока ножного управления меню CONEXIO должно быть открыто, или необходимо активировать устройство для визуализации. Если в меню CONEXIO осуществляется переход с другого меню, то отображаются изображения выбранного пациента, пока не будет выбран другой пациент.



Поз. Наименование	Функция	Нажатие кнопки
① Переключатель	Отменить выбор всех изображений	короткое
	Назад к списку пациентов	длительное
② Кнопка LP	Переместить курсор к предыдущему изображению	короткое
③ Кнопка SP	Переместить курсор к следующему изображению	короткое
	Открыть меню «Фильтры»	длительное
④–⑦ Крестовидные выключатели	Нет функции	-
⑧ Педаль	Выбрать изображение/отменить выбор изображения	короткое
	Выбрать изображение и открыть вывод изображения на экран	длительное

Вывод на экран изображений CONEXIO (Single/Compare/Split)

Доступны три разных варианта вывода изображения на экран (в настройках CONEXIO можно выбрать свой режим для каждого параметра):

- Single: вывод на экран единственного изображения
- Compare: два изображения рядом друг с другом
- Split: до шести изображений рядом друг с другом

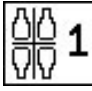



Вывод на экран единственного изображения (Single)

В этом режиме диагностирования показывается только одно изображение за раз. После сохранения изображения снова появляется трансляция изображения с камеры. Когда камера убрана, то показывается последнее сохраненное изображение.

Функции на модуле врача



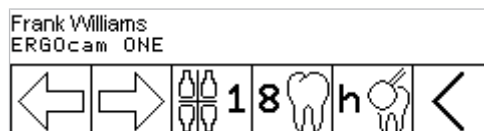
Символ	Номер/описание	Нажатие кнопки
Frank Williams	① Отображается выбранный пациент	только индикация
	② Показать предыдущее изображение (в активной рамке)	короткое
	③ Показать следующее изображение (в активной рамке)	короткое

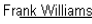
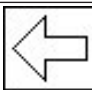
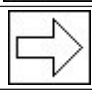
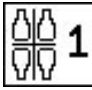

Сим-вол	Номер/описание	Нажатие кнопки
	④ Сменить квадрант	короткое
	④ Смена схемы для взрослого/ для ребенка	длительное
	⑤ Сменить зуб	короткое
	⑥ Изменить клинический статус контроля: Здоровый: healthy Наблюдение: observe Критический: (critical) Сделано: done Отсутствует: missing	короткое
	⑦ Вернуться на предыдущий экран (карта пациента или Split View)	короткое



Режим сравнения (Compare)

В этом режиме, предназначенном для контроля процесса и обсуждения с пациентом, выводятся на экран два изображения из разных источников (внутриротовые снимки, микроскоп, рентген, DIAGNOcam) для сравнения. После выбора определенного зуба пользователю становятся доступны только изображения, относящиеся именно к этому зубу (Autofilter). Слева выводится изображение с камеры. Справа всегда показывается самое последнее выбранное изображение. Другие изображения можно выбирать кнопками выбора (LP/SP и стрелка). После возврата камеры на место в левой рамке показывается последнее сохраненное изображение.

Функции на модуле врача



Сим-вол	Номер/описание	Нажатие кнопки
	① Отображается выбранный пациент	только индикация
	② Показать предыдущее изображение (в активной рамке)	короткое
	③ Показать следующее изображение (в активной рамке)	короткое
	④ Сменить квадрант	короткое
	④ Смена схемы для взрослого/ для ребенка	длительное
	⑤ Сменить зуб	короткое


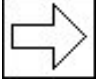

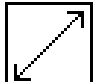
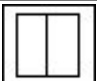

Сим-вол	Номер/описание	Нажатие кнопки
	⑥ Изменить клинический статус контроля: Здоровый: healthy Наблюдение: observe Критический: (critical) Сделано: done Отсутствует: missing	короткое
	⑦ Вернуться на предыдущий экран (карта пациента или Split View)	короткое

Просмотр нескольких изображений (Split)

В этом режиме, предназначенном для обсуждения с пациентом, можно выводить на экран до 6 изображений из разных источников (камеры, микроскопы, рентген) рядом друг с другом. После выполнения снимка трансляция изображения с камеры появляется в следующей свободной рамке (максимум 6 изображений). Изображение в активной рамке может быть выбрано. После возврата камеры на место рамка трансляции изображения исчезает.

Функции на модуле врача



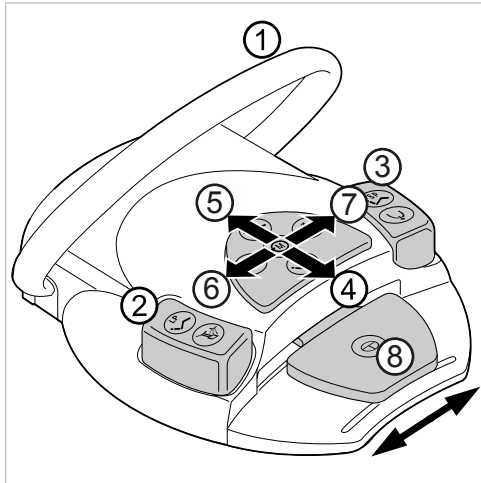
Сим-вол	Номер/описание	Нажатие кнопки
Frank Williams	① Показать выбранного пациента	только индикация
	② Показать предыдущее изображение (в активной рамке)	короткое
	③ Показать следующее изображение (в активной рамке)	короткое
	④ Выбрать следующую рамку в качестве активной (изображение)	короткое
	⑤ Развернуть на весь экран/свернуть	короткое
	⑥ Перейти в режим вывода большего количества изображений (например, двух вместо одного)	короткое
	⑦ Вернуться на предыдущий экран (карта пациента или Split View)	короткое

Функции блока ножного управления (идентично с индикацией Single – Compare – Split) (платная дополнительная опция)



Указание

Для навигации в меню CONEXIO с помощью блока ножного управления меню CONEXIO должно быть открыто, или необходимо активировать устройство для визуализации. Если в меню CONEXIO осуществляется переход с другого меню, то отображаются изображения выбранного пациента, пока не будет выбран другой пациент.



Аппарат не активен		
Поз. Наименование	Функция	Нажатие кнопки
① Переключатель	Удаление изображения из активного поля (не стирание)	короткое
	Назад к карте пациента и отмена выбора	длительное
② Кнопка «LP»	Отображение предыдущего изображения	короткое
③ Кнопка «SP»	Показать следующее изображение	короткое
	Открыть зубную схему	длительное
④ - ⑦ Крестовидный выключатель	Открыть на полный экран/свернуть	короткое
⑧ Педаль	Клавиша выбора	короткое


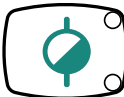
Аппарат активен		
Поз. Наименование	Функция	Нажатие кнопки
① Переключатель	Назад к карте пациента и отмена выбора	длительное
② Кнопка «LP»	Выбрать предыдущий зуб	короткое
③ Кнопка «SP»	Выбрать следующий зуб	короткое
	Открыть зубную схему	длительное
④ - ⑦ Крестовидный выключатель	Открыть на полный экран/свернуть	короткое

Аппарат активен		
Поз. Наименование	Функция	Нажатие кнопки
Ⓢ Педаль	Заморозить изображение	короткое
	Сохранить изображение	длительное

4.8 Управление функциями через модуль врача или ассистента

4.8.1 Управление гигиеническими функциями

Следующие клавиши предлагаются для управления гигиеническими функциями:

Кнопка	Функция
	Стакан для полоскания наполняется. Время наполнения можно изменить.
	Плевательница промывается. Время промывки можно изменить. При достижении креслом положения для полоскания рта (SP) активируется промывка плевательницы, т. е. плевательница смачивается. При покидании положения для полоскания рта (SP) снова активируется промывка плевательницы. (Функция может быть деактивирована техническим специалистом).
	Функция HYDROclean См. также: Инструкция по уходу
	Интенсивное обеззараживание/функция промывки См. также: Инструкция по уходу

Для всех санитарных функций, кроме интенсивного обеззараживания и функции промывки, действует правило:

- Для активирования функции нажать клавишу.
- Для прерывания функции еще раз нажать клавишу.

Изменение настроек гигиенических функций

Можно изменять следующие настройки:

- Время наполнения стакана для полоскания
- Время промывки чаши плевательницы

Настройка времени промывки и наполнения стакана для полоскания

- Нажать клавишу настраиваемой гигиенической функции и удерживать ее нажатой, пока не прозвучит звуковой сигнал.

При настройке времени промывки и наполнения стакана для полоскания один звуковой сигнал соответствует 1 секунде.

- После установки нужной длительности функции отпустите клавишу.

**Указание**

Настройка времени может быть заблокирована техническим специалистом.

4.8.2 Управление функциями освещения

Для управления функциями освещения имеются следующие клавиши:

Клавиша	Принцип действия (коротко нажмите)	Принцип действия (нажмите на некоторое время)
	Стоматологическая лампа включается/выключается. <ul style="list-style-type: none"> ▪ Медицинский светильник включен: индикаторный диод горит ▪ Медицинский светильник выключен: индикаторный диод не горит 	Можно настроить пять уровней яркости стоматологической лампы.
	Режим COMPOsave включится/выключится.	Можно настроить пять уровней приглушения света светодиодной лампы.
	Негатоскоп (дополнительное оборудование) включается/выключается. <ul style="list-style-type: none"> ▪ Негатоскоп включен: индикаторный диод горит ▪ Негатоскоп выключен: индикаторный диод не горит 	Можно настроить пять уровней цветовой температуры стоматологической лампы.

Управление стоматологической лампой KaVoLUX 540 LED U**⚠ ПРЕДУПРЕЖДЕНИЕ!****Нежелательное включение лазеров KaVo KEY Laser III и KEY Laser 3+.**

Одновременное использование стоматологической лампы KaVoLUX 540 LED и лазера KaVo KEY Laser III или KEY Laser 3+ может привести к нежелательному включению лазеров KaVo KEY Laser III и KEY Laser 3+.

- ▶ При использовании лазера KaVo KEY Laser III или KEY Laser 3+ переключайте стоматологическую лампу в режим лазерного излучения.
- ▶ Или выключайте стоматологическую лампу; лазер KaVo KEY Laser III или KEY Laser 3+ и стоматологическую лампу KaVoLUX 540 LED не следует использовать одновременно.



⚠ ПРЕДУПРЕЖДЕНИЕ!



Неправильное обращение.

Временная слепота (проходящее нарушение зрения).

- ▶ Не направляйте световой луч лампы на пациента, пользователя или третье лицо.
- ▶ Не направляйте конец светового луча в глаза пациента.
- ▶ Расстояние между лампой и ртом пациента должно составлять прим. 700 мм.

⚠ ВНИМАНИЕ!



Стробоскопический эффект вращающегося инструмента.

При использовании лампы KaVoLUX 540 LED у вращающихся инструментов при определенном количестве оборотов может возникать стробоскопический эффект. Речь идет об оптическом обмане, при котором кажется, что инструмент не вращается или вращается очень медленно.

Опасность травмирования.

- ▶ При возникновении стробоскопического эффекта немного сократите количество оборотов и продолжайте работать.

⚠ ВНИМАНИЕ!



Неправильное измерение при совместном использовании с лазером KaVo DIAGNOdent.

Одновременное использование стоматологической лампы KaVoLUX 540 LED и лазера KaVo DIAGNOdent может привести к неправильному измерению.

- ▶ При использовании KaVo DIAGNOdent переключайте стоматологическую лампу в режим лазерного излучения.
- ▶ Или выключайте стоматологическую лампу; лазер KaVo DIAGNOdent и стоматологическую лампу KaVoLUX 540 LED не следует использовать одновременно.

⚠ ВНИМАНИЕ!



Преждевременное отвердевание композитной пломбы.

Слишком интенсивный свет отрицательно сказывается на долговечности пломбы.

- ▶ Подбирайте подходящую степень приглушения света в зависимости от продолжительности обработки.

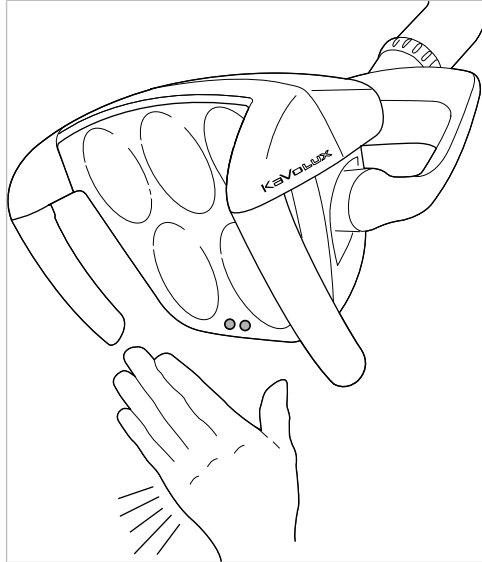
Стоматологическую лампу KaVoLUX 540 LED можно использовать в следующих режимах:

- Обычный свет: предварительная установка 5500 K и 30 000 люкс соответствует дневному свету
- Режим COMPOsave: позволяет увеличить время обработки композитов за счет фильтрации синей части спектра (подходит для светокомпозитов для зубных реставраций).
- Приглушенный свет: приблизительно 4000 K; соответствует свету галогенной стоматологической лампы
- Режим лазерного излучения: световой режим, который не оказывает отрицательного воздействия на KaVo KEY Laser III, KEY Laser 3+ и на KaVo DIAGNOdent

Если светодиодная лампа используется в режиме приглушенного света, ее свет соответствует приглушенному свету галогеновой лампы. Световая температура составляет примерно 4 000 K, и композит может затвердеть преждевременно. Это может негативно сказаться на долговечности пломбы.

Режим COMPOsave предотвращает преждевременное затвердевание композита. В отличие от режима приглушенного света, в этом режиме отфильтровываются синие составляющие света. Благодаря этому композит в режиме COMPOsave может обрабатываться дольше.

Включение и выключение стоматологической лампы



Датчик KaVoLUX 540 LED



- ▶ Нажмите клавишу «Стоматологическая лампа».



или

- ▶ Ненадолго подержите ладонь перед датчиком.
- ⇒ Стоматологическая лампа включится, загорится индикаторный светодиод.



- ▶ Еще раз нажмите клавишу «Стоматологическая лампа».

или

- ▶ Ненадолго подержите ладонь перед датчиком.
- ⇒ Стоматологическая лампа выключится, загорится индикаторный диод.

Регулировка яркости



Указание

С помощью кнопки «Стоматологическая лампа» настраивается пять ступеней яркости до достижения максимального значения.



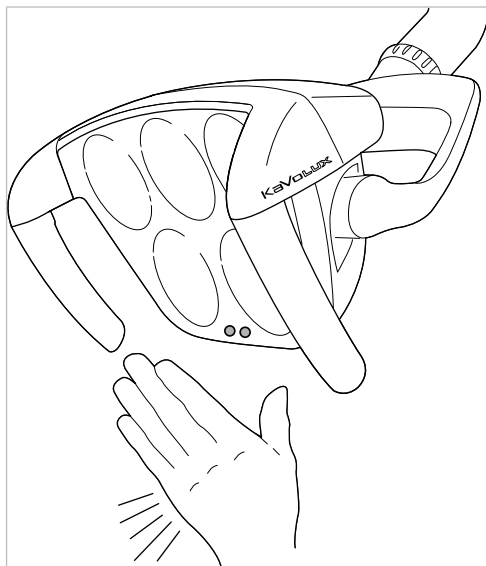
- ▶ Нажмите и удерживайте нажатой клавишу «Стоматологическая лампа».
- ⇒ Раздастся звуковой сигнал, яркость изменяется постепенно от темного к яркому.
- ▶ Когда требуемая яркость достигнута, отпустите клавишу «Стоматологическая лампа».

Включение режима COMPOsave



Указание

Нажатием кнопки «Приглушение света стоматологической лампы» включается режим COMPOsave. В режиме COMPOsave свет лампы приглушается.



Датчик KaVoLUX 540 LED



- ▶ Нажмите клавишу «Приглушение света стоматологической лампы».

или

- ▶ Подержите ладонь перед сенсором в течение 2 секунд.
- ⇒ Включится режим COMPOsave.
- ⇒ При включенном режиме COMPOsave горит желтоватый свет.

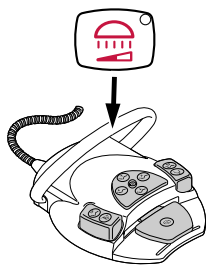


- ▶ Нажмите клавишу «Приглушение света стоматологической лампы».

или

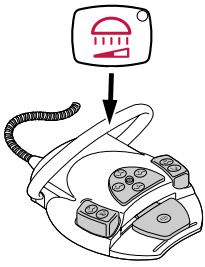
- ▶ Подержите ладонь перед сенсором в течение 2 секунд.
- ⇒ Стоматологическая лампа вновь включится в режим обычного света.

Переключение между режимами COMPOsave / приглушенного света и обычного света.



- ▶ Нажмите и удерживайте дуговой переключатель ножного пускателя и клавишу «Приглушение света стоматологической лампы» до тех пор, пока не зазвучит зуммер.

- ⇒ Стоматологическая лампа переключится из режима COMPOsave в режим обычного света.



- ▶ Вновь нажмите и удерживайте дуговой переключатель ножного пускателя и клавишу «Приглушение света стоматологической лампы» до тех пор, пока не зазвучит зуммер.

⇒ Стоматологическая лампа вновь включится в режиме COMPOsave.

⇒ При включенном режиме COMPOsave горит желтоватый свет.

Установка яркости приглушенного света (в режиме COMPOsave или режиме обычного света)



Указание

С помощью клавиши «Приглушение света стоматологической лампы» можно настраивать пять ступеней яркости приглушенного света.



Указание

Время отвердевания композитного материала зависит от яркости света или от эффективной интенсивности облучения: чем больше яркость/эффективная интенсивность облучения, тем меньше продолжительность обработки. Снижение яркости/эффективной интенсивности облучения увеличивает продолжительность обработки композитного материала.



- ▶ Нажмите и удерживайте нажатой клавишу «Уменьшение силы света стоматологической лампы».
- ⇒ Раздастся звуковой сигнал, яркость изменяется постепенно от темного к яркому.
- ▶ Когда будет достигнута нужная степень яркости, снова отпустите клавишу «Уменьшение силы света стоматологической лампы».

Установка цветовой температуры



Указание

С помощью клавиши «Негатоскоп» можно настраивать пять ступеней цветовой температуры стоматологической лампы KaVoLUX 540 LED U во включенном рабочем режиме. Визуальное восприятие зубов может быть скорректировано и улучшено при изменении цветовой температуры.
4000–4500 Кельвинов: сходство с галогенной лампой
5 500 Кельвинов: качество дневного света



- ▶ Нажмите и удерживайте клавишу «Негатоскоп».
- ⇒ Раздастся звуковой сигнал, цветовая температура изменится.
- ▶ Когда будет достигнут нужный уровень цветовой температуры, кнопку следует отпустить.

Включение и выключение режима лазерного излучения



Указание

Функция «Режим лазерного излучения» доступна начиная со следующей версии:

- стоматологическая лампа V1.2.1

Более старые версии необходимо предварительно обновить.

См. также:

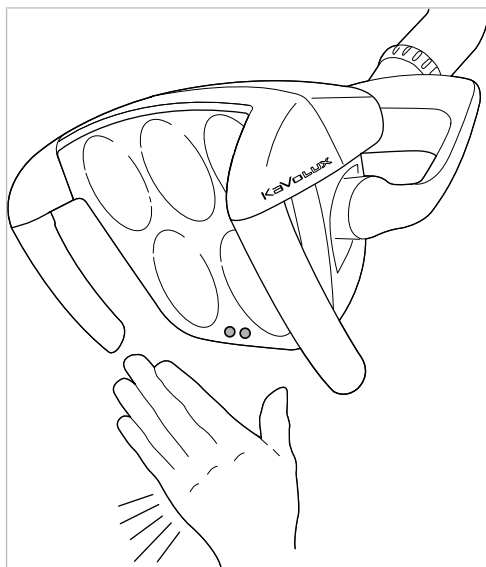
GA KaVoLUX 540 LED



Указание

Неправильная передача цветов: при режиме лазерного излучения область спектра ограничена. Поэтому в режиме лазерного излучения не следует производить сравнение цветов.

В режиме лазерного излучения генерируется другой тип света, который не оказывает отрицательного воздействия на KaVo KEY Laser III, KEY Laser 3+ и на KaVo DIAGNOdent.



Датчик KaVoLUX 540 LED



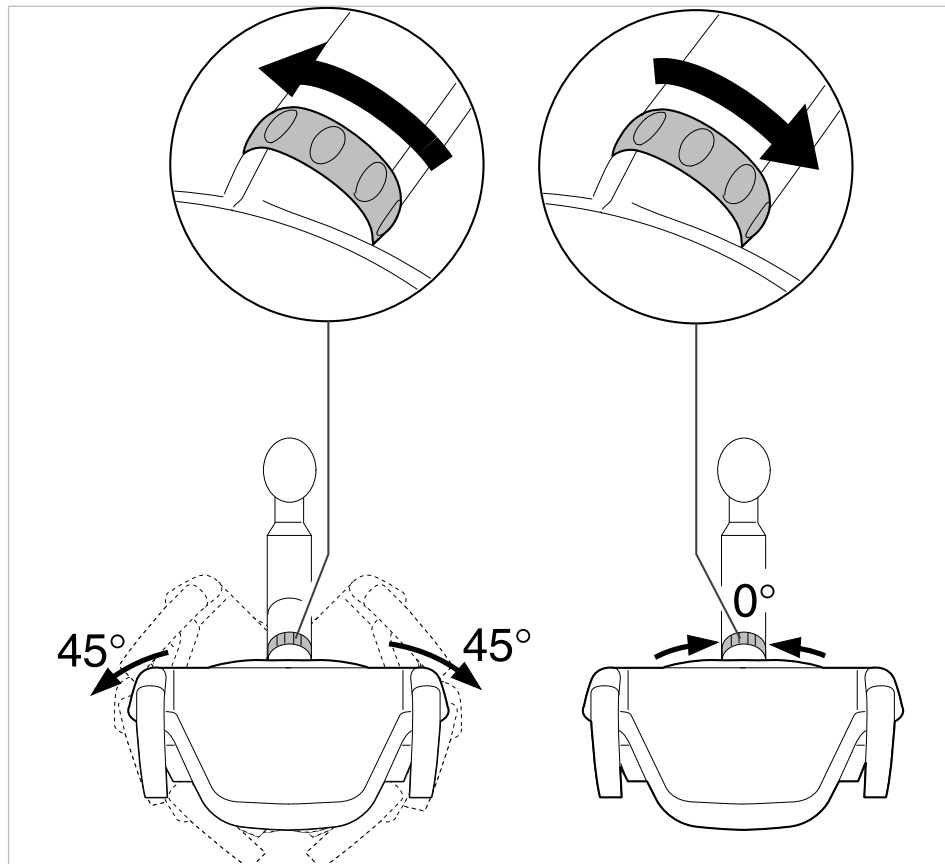
- ▶ Одновременно нажмите клавишу «Стоматологическая лампа» и клавишу «Приглушение света стоматологической лампы» на модуле врача.
- ⇒ Включается режим лазерного излучения.
- ⇒ Режим лазерного излучения включен: стоматологическая лампа 1 секунду горит зеленым светом, после чего переключается на белый свет.
- ⇒ Индикаторные диоды обеих клавиш попеременно мигают.

или

- ▶ Подержите ладонь перед сенсором в течение 3 секунд.
- ⇒ Включается режим лазерного излучения.
- ⇒ Режим лазерного излучения включен: стоматологическая лампа сначала включается в режиме COMPOsave, затем 1 секунду горит зеленым светом, после чего переключается на белый свет.

⇒ Индикаторные диоды обеих клавиш попеременно мигают.

Управление трехмерным шарниром.



- ▶ Поверните переключающую втулку влево, пока она не войдет в фиксатор.
- ⇒ Теперь стоматологическую лампу можно повернуть налево и направо на 45°.
- ▶ Поверните переключающую втулку вправо, она снова переместится в исходную позицию.
- ⇒ Если стоматологическую лампу повернуть в середину (исходная позиция), она автоматически переместится в среднее положение.

Управление стоматологической лампой EDI



- ▶ Нажмите клавишу "Уменьшение силы света стоматологической лампы", чтобы включить или выключить стоматологическую лампу (только с блока ассистента, только если функция была настроена техническим специалистом сервисной службы).



Указание

Стоматологическую лампу EDI также можно включать и выключать или приглушать ее свет непосредственно на корпусе источника света.

4.8.3 Использование таймера

Можно вызывать 4 таймера. Настройка таймеров осуществляется на модуле врача.

См. также:

📖 4.7.8 Использование таймера, Страница 83

Вызов времени таймера

- ▶ Для запуска времени таймера, например, таймера 1, нажмите клавишу "Таймер 1".
- ⇒ Запускается отсчет времени таймера. По истечении времени, установленного на таймере, раздастся сигнал.
- ▶ Нажать выбранную кнопку "Таймер" еще раз, чтобы остановить таймер.

4.9 Работа с ножной педалью**4.9.1 Общие функции**

Кнопки ножной педали имеют по две функции. Функция ножной педали зависит от того, уложен ли инструмент в держатель или взят из него.

См. также:

📖 3.9.5 Блок ножного управления, Страница 35

4.9.2 Особые функции беспроводной ножной педали**⚠ ВНИМАНИЕ!****Электричество**

Травмирование людей или повреждение беспроводного блока ножного управления.

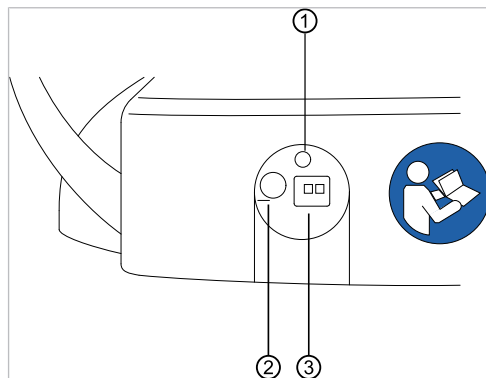
- ▶ Пользователю запрещается одновременно касаться гнезда зарядки и пациента!
- ▶ Не прикасайтесь к контактам гнезда зарядки!

**УВЕДОМЛЕНИЕ!****Повреждения или неполадки из-за неверного ухода.**

Сокращение срока службы изделия.

- ▶ Правильный уход описан в инструкции!

При использовании ножной радио-педали команды передаются по радиосвязи в стоматологическую установку.



Задняя сторона ножной радио-педали

Поз. №	Обозначение	Принцип действия
①	Светодиодная индикация	Индикация состояния / индикация уровня заряда
②	Выключатель	Выключатель для предотвращения глубокого разряда при длительном неиспользовании. В принципе беспроводная ножная педаль может оставаться постоянно включенной. При транспортировке прибор должен быть выключен. Зарядка аккумулятора возможна и в выключенном состоянии.
③	Гнездо заряда	Гнездо для входящего в объем поставки зарядного устройства (Арт. № 1.005.4229).

Состояние заряда аккумулятора ножной радио-педали указывается светодиодом и сигнализируется звуковым сигналом.

Оставшаяся емкость	Состояние ночной педали	Индикация состояния / индикация уровня заряда	Звуковой сигнал
< 100 %	Состояние покоя Включена ножная педаль	мигает зеленым светом (интервал ок. 2 секунд)	-
	Активное действие	мигает зеленым светом (интервал ок. 200 миллисекунд)	-
< 30 %	Состояние покоя Включена ножная педаль	мигает желтым светом (интервал ок. 2 секунд)	Короткий одноразовый звуковой сигнал при нажатии клавиши.
	Активное действие	мигает желтым светом (интервал ок. 200 миллисекунд)	Короткий одноразовый звуковой сигнал при нажатии клавиши.
< 10 %	Состояние покоя Включена ножная педаль	мигает желтым светом (интервал ок. 2 секунд)	Короткий двухразовый звуковой сигнал при нажатии клавиши.
	Активное действие	мигает желтым светом (интервал ок. 200 миллисекунд)	Короткий двухразовый звуковой сигнал при нажатии клавиши.

См. также:

4.9.13 Зарядка беспроводной ножной педали, Страница 107

⚠ ВНИМАНИЕ!

Критическое состояние заряда аккумулятора

Если аккумулятор достигает критического состояния заряда, то при каждом нажатии кнопок звучит звуковой сигнал.

- ▶ Аккумулятор всегда заряжать своевременно!
- ▶ Для обеспечения своевременного заряда аккумулятора ножной радио-педали при вводе стоматологической установки в работу необходимо обращать внимание на оптические и акустические сигналы педали!



4.9.3 Создание связи между беспроводной ножной педалью и стоматологической установкой

⚠ ВНИМАНИЕ!

Потеря функциональности вследствие прерывания радиосвязи

Если имеются устройства, работающие по радиосвязи в том же диапазоне частот, то они могут создавать помехи для радиосвязи блока ножного управления: радиосигналы могут оказывать влияние друг на друга, если два или несколько беспроводных блоков ножного управления или другие устройства, работающие по радиосвязи, используются в одной рабочей среде.

- ▶ В этом случае для разных беспроводных блоков ножного управления необходимо выбрать отдельные каналы. В случае взаимных помех с другими устройствами следует выбрать другой канал.



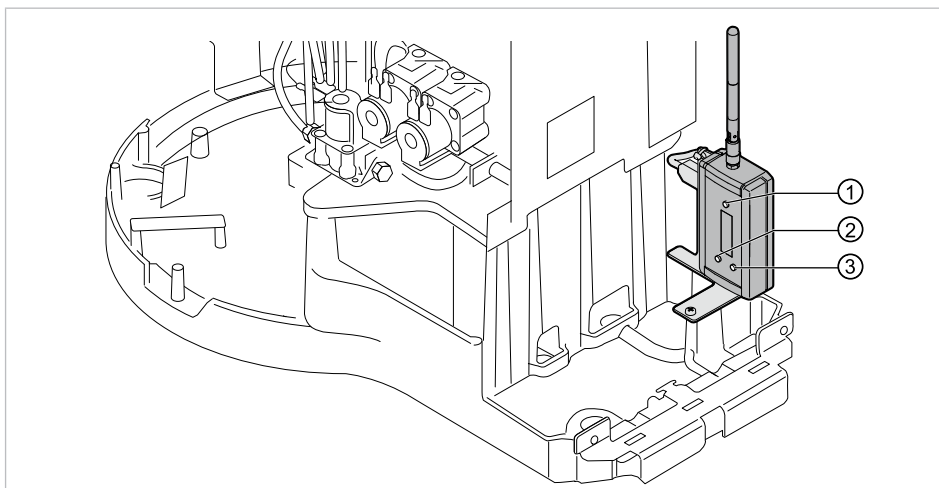
Указание

К одной стоматологической установке можно подключить только одну ножную педаль через беспроводной приемник. Если до этого использовалась другая ножная педаль, то при каждом новом пуске процесса синхронизации последняя использованная ножная педаль удаляется.



Указание

Каждый блок ножного управления и каждый радиочастотный приемник имеют однозначные адреса, которыми они обмениваются при синхронизации. Благодаря этому обеспечивается однозначное соответствие. Во избежание помех при использовании нескольких беспроводных блоков ножного управления каждый из них работает на своем канале.



- ① Клавиша "Подтверждение" ② Клавиша "вверх"
 ③ Клавиша "вниз"

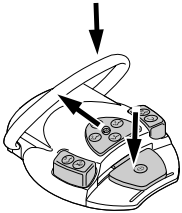
Для установления связи между ножной радио-педалью и стоматологической установкой необходимо синхронизировать приборы. Синхронизация должна быть выполнена один раз техническим специалистом.

- ▶ Кнопками „Auf“ (PGUP) или „Ab“ (PGDN) выбрать пункт меню „Login“ (логин) и активировать кнопкой „Bestätigen“ (подтвердить).
- ⇒ Запустится синхронизация. Будет отображаться текущий установленный канал.





Во время обратного отсчета 30 секунд на ножной радио-педали необходимо нажать ряд кнопок в абсолютно правильно последовательности.



- ▶ Нажмите ножную педаль, затем передвиньте крестовой выключатель в направлении "Кресло вверх" и нажмите переключатель и удерживайте его, пока на дисплее не появится „ОК“.

⇒ После успешного завершения синхронизации на дисплее появляется сообщение „ОК“, и индикатор состояния беспроводной ножной педали горит зеленым светом 5 секунд.

Если не нажать кнопки в течение 30 секунд или нажать их в неправильной последовательности, то через 30 секунд синхронизация прерывается.

Индикация на дисплее показывает, успешно ли завершена синхронизация.

Индикация	Значение
- timeout -	Партнер по радиосвязи не был найден.
- ok -	Партнер по радиосвязи был успешно активирован. Связь установлена.
- Invalid device -	Была выполнена попытка активировать конечный прибор, для которого это не разрешено. ВЧ-приемник можно синхронизировать только с одной ножной радио-педалью.

- ▶ Если синхронизация не была успешной, то повторить процедуру, соблюдая правильную последовательность и время обратного отсчета.
- ▶ После успешно выполненной синхронизации при помощи кнопок выберите «Вверх» или «Вниз» пункт меню «Выйти» и нажмите кнопку «Подтвердить» для завершения сервисного режима.

⇒ Установленные значения будут сохранены.



Указание

Из отсутствия кабельного соединения должно обеспечиваться однозначное соответствие между ножной педалью и стоматологической установкой. Это соответствие может быть установлено путем обозначения беспроводной ножной педали самостоятельно выбранной маркировкой (например, номером кабинета) на заводской табличке беспроводной ножной педали.



Пример обозначения ножной радио-педали



⚠ ВНИМАНИЕ!

Использование ножной радио-педали не по назначению

Повреждения или неверные функции

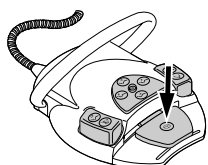
- ▶ При использовании, не связанном напрямую с работой (например, при очистке) выключить ножную радио-педаль или стоматологическую установку.

4.9.4 Позиционирование кресла пациента с помощью ножной педали

См. также:

- ▣ Позиционирование кресла пациента вручную
- ▣ Позиционирование кресла пациента при помощи расположенных крестом клавиш или крестового переключателя

4.9.5 Предварительный выбор уровня



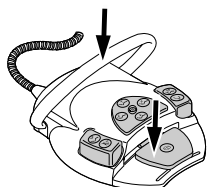
- ▶ Нажать педаль.

⇒ Уровень переключается при каждом нажатии педали.

4.9.6 Предварительный выбор врача

Необходимые условия

Все инструменты уложены в держатели.



- ▶ Нажать и удерживать нажатой педаль и нажать переключатель.

⇒ Настройка врача (врач 1 - врач 6) переключается при каждом нажатии переключателя.

Число врачей может быть настроено в меню пользователя.

В состоянии при поставке настроено два врача.

4.9.7 Пуск и регулировка инструментов



Указание

Педаля оснащена "центрированием", т. е. на уровнях 1 - 3 педаля после отклонения влево или вправо возвращается в среднее положение.

⚠ ВНИМАНИЕ!

Центрирование при использовании беспроводной ножной педали производится с помощью серводвигателя.

При отказе серводвигателя переключение из среднего положения и в него на беспроводной ножной педали больше не возможно. Вызов уровней можно продолжать выполнять, но педаля не покинет среднее положение и не будет переключаться в среднее положение. Установленная на беспроводной ножной педали частота вращения в любом случае указывается на дисплее стоматологической установки.

- ▶ Зарядить аккумулятор.
- ▶ Если, несмотря на заряженный аккумулятор, центрирование не функционирует, это значит, что серводвигатель неисправен. Проверить серводвигатель!

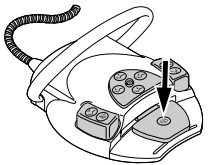


Указание

При нарушенной радиосвязи могут возникать задержки после активирования функций ножной радиопедали.

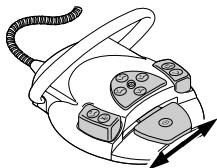
- ▶ Возьмите ручной инструмент (например, турбину, микромотор) из подставки.

⇒ Ручной инструмент включается.



- ▶ Нажать педаля.

⇒ Взятый инструмент работает с установленным числом оборотов или интенсивностью.



- ▶ Изменить число оборотов или интенсивность педаляю.

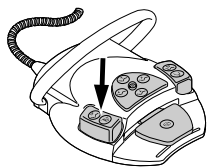
⇒ Перемещение влево до упора соответствует минимальному числу оборотов/интенсивности.

⇒ Перемещение вправо до упора соответствует максимальному числу оборотов/интенсивности.

4.9.8 Установка режима охлаждения

- ▶ Взять инструмент (например, турбину, двигатель) из держателя.

⇒ Инструмент становится активным.



- ▶ Нажать ножную кнопку „Предварительный выбор распыления спрея”.

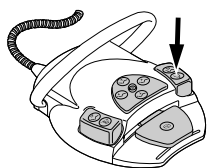
⇒ Состояние охлаждения переключается при каждом нажатии ножной педали: без охлаждения – спрей-воздух – спрей.

⇒ Состояние охлаждения указывается на модуле врача и ассистента.

4.9.9 Активирование струи воздуха

- ▶ Возьмите ручной инструмент (например, турбину, микромотор) из подставки.

⇒ Ручной инструмент включается.



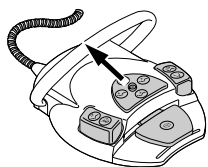
- ▶ Нажать педаль "Струя воздуха".

⇒ Пока нажата ножная педаль, струя воздуха поступает из взятого инструмента (нет в PiezoLED).

4.9.10 Предварительный выбор левого вращения двигателя

- ▶ Выбрать мотор из массива данных.

⇒ Инструмент становится активным.



- ▶ Крестовой переключатель передвинуть вверх.

⇒ Направление вращения микромотора меняется при каждом нажатии крестового переключателя: левое направление вращения - правое направление вращения.

⇒ Направление вращения двигателя отображается на модуле врача.

4.9.11 Настройка подсветки инструмента

- ▶ Крестовой переключатель сместить вправо. (функция направленного света)

⇒ Включается люминесцентное освещение (даже если было предварительно выбрано "Люминесцентное освещение: выкл.").



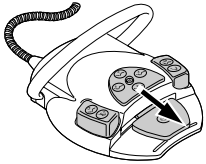
- ▶ Крестовой переключатель сместить влево.

⇒ Изменение состояния люминесцентного освещения: "Вкл./Выкл."

4.9.12 Использование физиологического раствора поваренной соли (опциональная принадлежность)

Необходимые условия

Стоматологическая установка включена. Инструмент соединен напорным шлангом с насосом.



- ▶ Взять инструмент из держателя.
- ▶ Крестовой переключатель ножной педали переместить на 4 секунды вниз, пока не прозвучит звуковой сигнал.
- ▶ После активирования состояния охлаждения "NaCl" выбрать врача на блоке управления.

4.9.13 Зарядка беспроводной ножной педали

Ножная радио-педаль работает от встроенного аккумулятора.

ВНИМАНИЕ!

Опасность получения травм и возникновения материального ущерба в результате неправильного использования зарядного устройства для беспроводной ножной педали.

Травмирование людей, повреждение беспроводной ножной педали или зарядного устройства.

- ▶ Не включать стоматологический блок во время зарядки!
- ▶ Входящее в комплект поставки зарядное устройство беспроводной педали нельзя использовать для зарядки аккумуляторных батарей.
- ▶ Использовать для зарядки беспроводной ножной педали только входящее в комплект поставки зарядное устройство.



Указание

Для зарядки беспроводной ножной педали разрешается использовать только входящее в комплект поставки зарядное устройство.



Указание

Зарядное устройство ножной радио-педали разрешается использовать только в помещениях. Его необходимо защищать от воздействия влаги.

- ▶ Присоединить зарядное устройство к ножной радио-педали.

Индикация зарядного устройства имеет следующее значение:

Индикация	Значение
светится зеленым цветом	Прибор готов
светится желтым светом	Аккумулятор заряжается
светится слабо зеленым цветом	Аккумулятор полностью заряжен

Индикация	Значение
не горит	Аккумулятор глубоко разряжен или короткое замыкание
	Напряжение аккумулятора вне допустимого диапазона
	Перепутывание полюсов

Переходная фаза от "зарядк" к "полностью заряжено" указывается коротким миганием индикатора.

4.10 Управление инструментами



Указание

Монтаж, управление и обслуживание отдельных инструментов отдельных инструментов (например турбин, привода COMFORTdrive, ультразвукового скейлера, камеры, Satelec Mini LED и т. д.) описаны в отдельных инструкциях по монтажу, эксплуатации и уходу.

4.10.1 Логика укладки

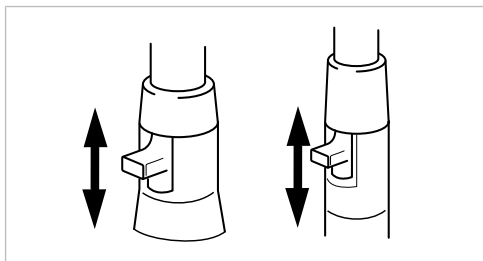
Все инструменты на стороне врача защищены логикой укладки от одновременного использования. Если инструмент взят при включении установки, то это место не учитывается при управлении, пока инструмент не будет положен обратно.

Активируется только взятый первым инструмент, т. е. все взятые после этого инструменты не могут быть запущены. Исключение: многофункциональный наконечник (здесь возможно параллельное использование).

4.10.2 Использование всасывающих шлангов

- ▶ Взять из держателя отсос пылевых частиц или слюноотсос.
- ⇒ Отсос пылевых частиц или слюноотсос автоматически включается и снова выключается после укладки в держатель.

Интенсивность работы отсоса пылевых частиц спрея или слюноотсоса можно изменять при помощи заслонок, встроенных в наконечники.



- ▶ Сдвинуть заслонку полностью вверх.
- ⇒ Заслонка открыта: максимальная функция отсасывания.
- ▶ Сдвинуть заслонку полностью вниз.
- ⇒ Заслонка закрыта: отсасывание не происходит.



Указание

В качестве принадлежностей дополнительно имеются соединительные элементы без заслонки для устройства отсоса взвеси спрея и слюноотсоса, а также переходники для устройстваотсосавзвеси спрея.

- Крепление канюли короткое для отсоса взвеси спрея (**Арт. № 0.764.5783**)
- Крепление канюли длинное для отсоса взвеси спрея (**Арт. № 0.764.5853**)
- Крепление канюли малое для слюноотсоса (**Арт. № 0.764.5863**)
- Канюльный адаптер переходник на 7 мм (**Арт. № 0.764.5873**)
- Канюльный адаптер переходник на 11 мм (**Арт. № 0.764.5883**)

Стоп вакуума

ВНИМАНИЕ!

Опасность обратного потока

Опасность проглатывания или опасность асфиксии пациента

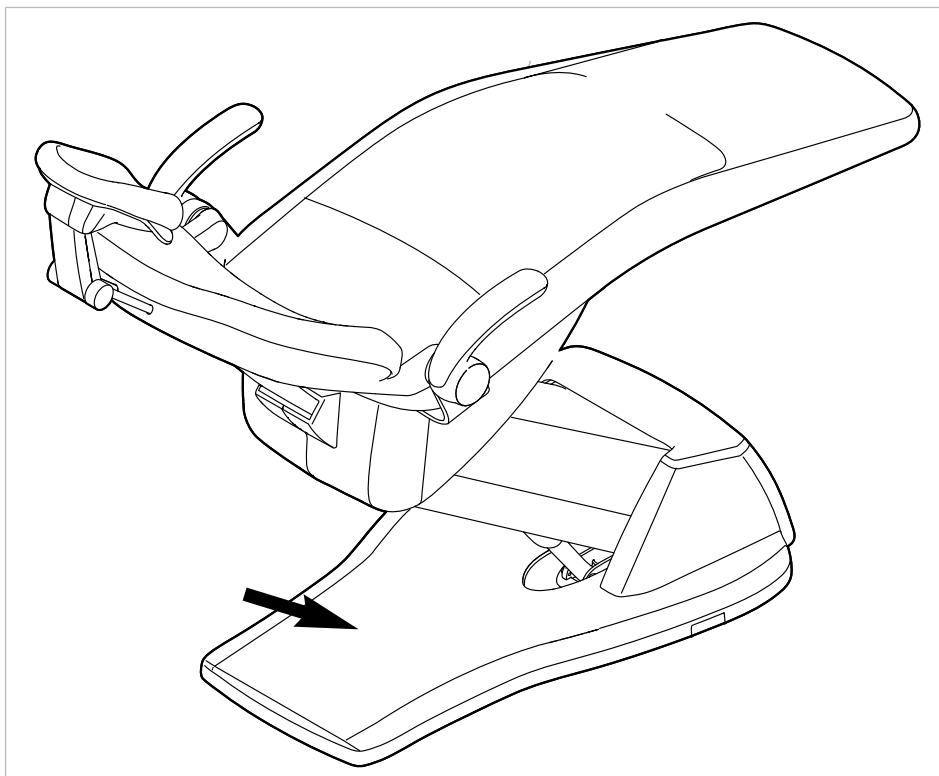
- ▶ Стоп вакуума активировать только в том случае, если всасывающая канюля находится вне рта пациента!



Указание

Педаля для остановки вакуумирования предлагается с аспирационной системой Вентури, внешним устройством для мокрого отсоса и клапаном для регулирования потока на линии всасывания.

При нажатии педали кресла отсасывание через взятый отсасывающий шланг прерывается.





Указание

Для установок с селективной подставкой BS: технический специалист может установить функцию остановки подачи вакуума на остановку всех всасывающих шлангов или на остановку только всасывания спрей-дымки, если одновременно активирован слюноотсос.

В случае отсутствия селективной подставки BS эта настройка невозможна. При остановке подачи вакуума все всасывающие шланги отключаются.

В состоянии при поставке прекращается только отсос взвеси спрея при функции "Стоп вакуума".

4.10.3 Использование трехфункционального наконечника

⚠ ВНИМАНИЕ!

Изношенная или незафиксированная канюля.

Травма вследствие проглатывания канюли.

- ▶ Перед каждым использованием убедиться в том, что канюля правильно и прочно зафиксирована.
- ▶ Использовать исключительно оригинальные канюли KaVo.
- ▶ Использовать только неповрежденные надежные канюли.

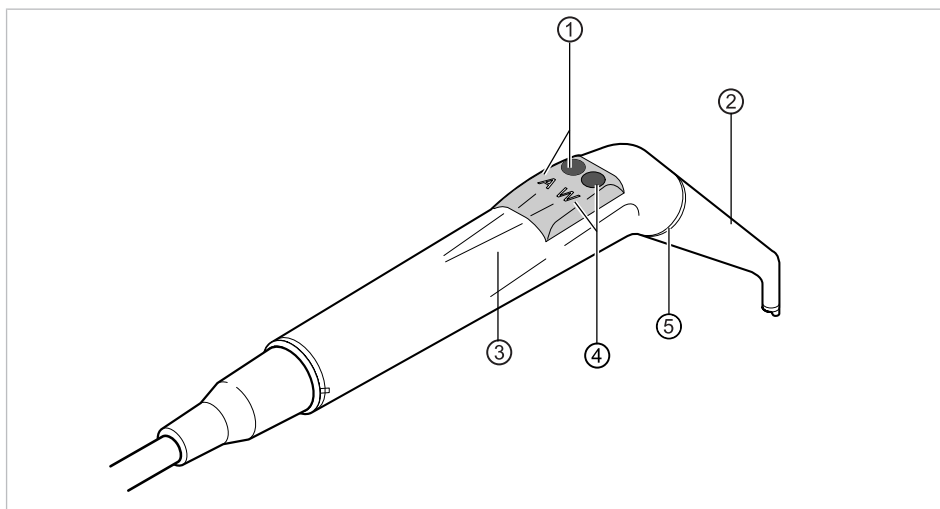


⚠ ВНИМАНИЕ!

Опасность травмирования при оттягивании щеки наконечником.

Раздражение слизистой оболочки.

- ▶ Поверните канюлю наконечника в рабочее положение, в котором исключается соприкосновение со слизистой оболочкой.



- | | |
|-----------------------|--------------------|
| ① Клавиша Воздух (A) | ② Канюля |
| ③ Удерживающая втулка | ④ Клавиша Вода (W) |
| ⑤ Кольцо синее | |



Указание

Канюли выполнены поворотными на 360°.

- ▶ Возьмите пюстер с подставки.
- ▶ Нажмите кнопку «Воздух» ① и плавно отрегулируйте выходящую струю воздуха большим или меньшим нажатием на кнопку «Воздух» ①.

или

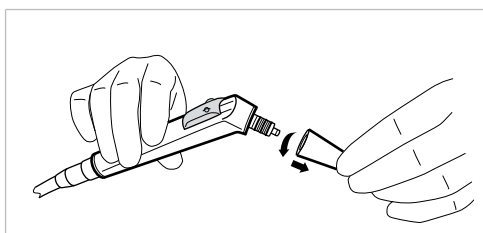
- ▶ Нажмите кнопку «Вода» ④ и плавно отрегулируйте выходящую струю воды большим или меньшим нажатием на кнопку «Вода» ④.

или

- ▶ Одновременно нажмите кнопки «Воздух» ① и «Вода» ④ и плавно отрегулируйте выходящую струю спрея большим или меньшим нажатием на обе кнопки.

Снятие канюли

- ▶ Закрепите трех- или многофункциональный пустер на гильзе и снимите канюлю легким вращательным движением.



4.10.4 Использование многофункционального наконечника



⚠ ВНИМАНИЕ!

Опасность травмирования при оттягивании щеки наконечником.

Раздражение слизистой оболочки.

- ▶ Поверните канюлю наконечника в рабочее положение, в котором исключается соприкосновение со слизистой оболочкой.



⚠ ВНИМАНИЕ!

Изношенная или незафиксированная канюля.

Травма вследствие проглатывания канюли.

- ▶ Перед каждым использованием убедиться в том, что канюля правильно и прочно зафиксирована.
- ▶ Использовать исключительно оригинальные канюли KaVo.
- ▶ Использовать только неповрежденные надежные канюли.



⚠ ВНИМАНИЕ!

Слишком маленькое расстояние между канюлей и поверхностью зуба или десной.

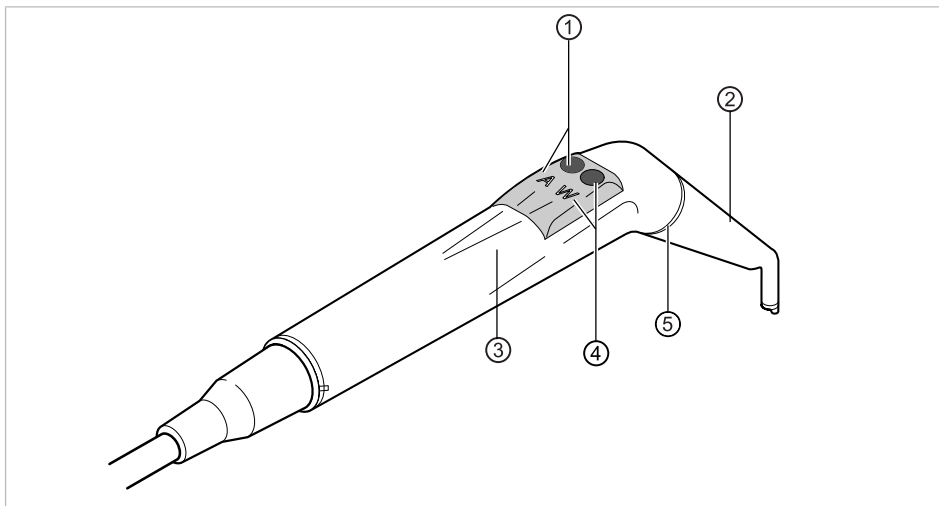
Имеется опасность травмирования.

- ▶ Сохраняйте минимальное расстояние между канюлей и поверхностью зуба или десной 10 мм.

⚠ ВНИМАНИЕ!**Повреждения, вызванные использованием неправильных веществ.**

Нагреватели воздуха и воды сломаны.

- ▶ Проверьте, подключены ли воздух и вода!
- ▶ Проверьте систему водоснабжения и подачи воздуха!
- ▶ При первом вводе в эксплуатацию или после прохождения сервиса по возможности отключайте подогреватель прибора. Несколько раз осторожно нажимайте клавиши до тех пор, пока вещества не появятся. После этого включите подогреватель и проверьте функционирование.



- | | |
|-----------------------|---------------------|
| ① Кнопка «Воздух» (A) | ② канюлей |
| ③ Удерживающая втулка | ④ Кнопка «Вода» (W) |
| ⑤ Кольцо золотое | |

**Указание**

Канюли выполнены поворотными на 360°.

Длительность включения пистолета с подогревом составляет 5 минут при длительности паузы 3 минуты.

**Указание**

Если выбрано только люминесцентное освещение (нагреватель выключен), то при извлечении из держателя многофункциональный пистолет светиться.

- ▶ Возьмите пистолет с подставки.
- ▶ Настроить нагреватель воздуха/воды.

См. также:

📖 4.7.7 Изменение настроек многофункционального шприца в меню MEMOdent, Страница 82

- ▶ Проход рабочей среды через канюлю ② проверять перед каждым использованием.
- ▶ Нажмите кнопку «Воздух» ① и плавно отрегулируйте выходящую струю воздуха большим или меньшим нажатием на кнопку «Воздух» ①.

или

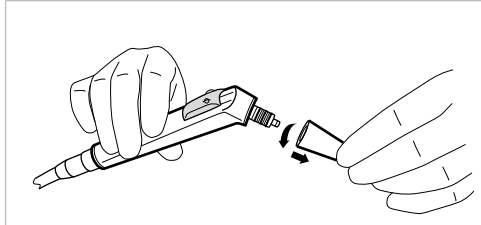
- ▶ Нажмите кнопку «Вода» ④ и плавно отрегулируйте выходящую струю воды большим или меньшим нажатием на кнопку «Вода» ④.

или

- ▶ Одновременно нажмите кнопки «Воздух» ① и «Вода» ④ и плавно отрегулируйте выходящую струю спрея большим или меньшим нажатием на обе кнопки.

Снятие канюли

- ▶ Закрепите трех- или многофункциональный пустер на гильзе и снимите канюлю легким вращательным движением.



Использование люминесцентного освещения

Необходимые условия

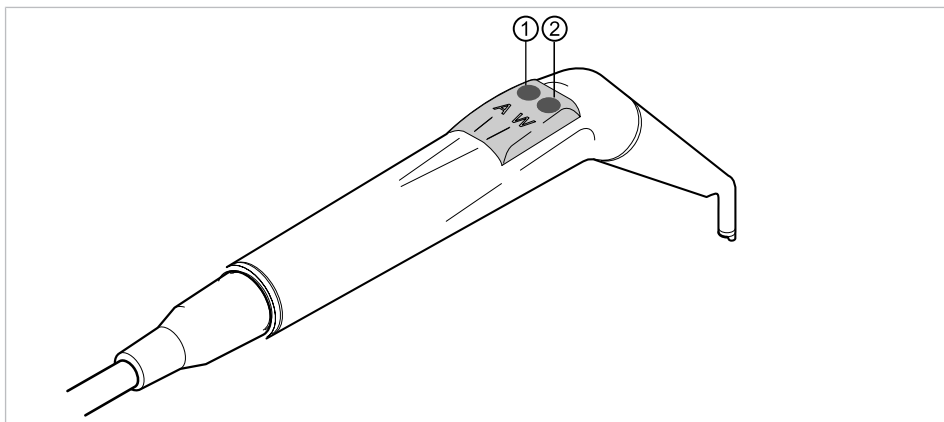
Подсветка и нагреватель предварительно выбраны.

- ▶ Настроить интенсивность люминесцентного освещения.

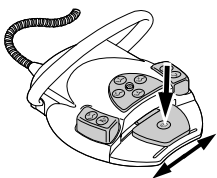
См. также:

📖 4.7.7 Изменение настроек многофункционального шприца в меню MEMOdent, Страница 82

- ▶ Нажмите клавишу «Воздух» ① и/или клавишу «Вода» ②.



или



- ▶ Нажать педаль «Инструменты».

⇒ Включается подсветка.

Замена лампы

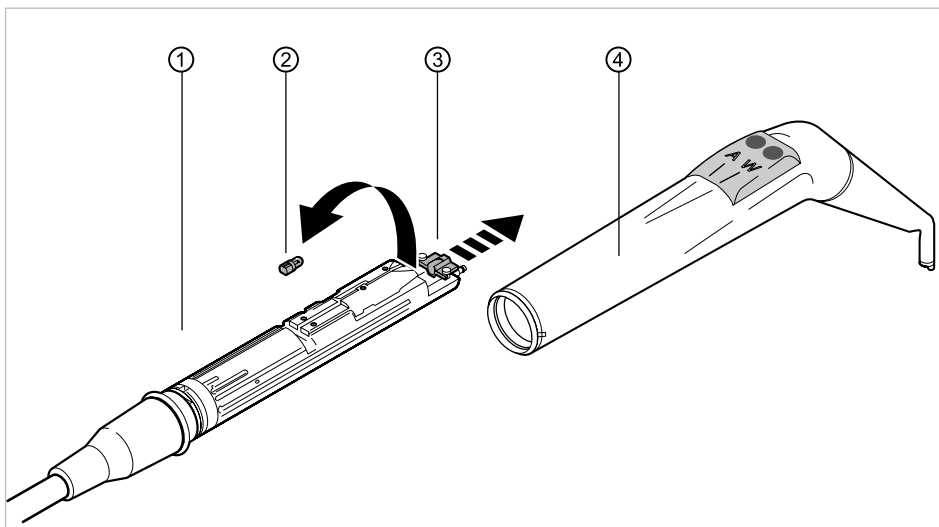
⚠ ВНИМАНИЕ!



Опасность травмирования из-за высокой температуры корпуса клапана.

Опасность получения ожогов.

- ▶ Выключите главный выключатель аппарата.
- ▶ После длительного использования инструмента вначале дайте ему охладиться.



- ▶ Снять удерживающую втулку ④ вместе с канюлей с корпуса ①.

Замена лампы высокого давления

- ▶ Держатель ③ сдвинуть вперед и неисправную лампу высокого давления ② вытащить из патрона.
- ▶ Установить новую лампу высокого давления (**Арт. № 1.002.2928**).

Замена светодиодной лампы KaVo MULTI



Указание

Светодиодная лампа KaVo MULTI LED является полупроводниковым элементом и может запитываться только постоянным током. Чтобы обеспечить правильное функционирование лампы, ее необходимо вставлять, соблюдая полярность.

- ▶ Держатель ③ сдвиньте вперед и неисправную светодиодную лампу KaVo MULTI ② выньте из патрона.
- ▶ Установить новую светодиодную лампу Kavo MULTI (**Арт. № 1.007.5372**).

После включения светодиодной лампы KaVo MULTI LED возможны следующие ситуации:

- Случай 1: светодиодная лампа KaVo MULTI LED горит.
- Случай 2: Светодиодная лампа KaVo MULTI горит слабо.
 - Увеличить интенсивность люминесцентного освещения до достижения нужной освещенности.
- Случай 3: светодиодная лампа KaVo MULTI LED светится красным светом или не горит вообще.

Светодиодную лампу KaVo MULTI, как описано выше, вынуть из патрона и снова вставить ее, повернув вокруг ее оси на 180°.

4.10.5 Применение PiezoLED

ВНИМАНИЕ!



Инструменты могут быть повреждены в связи с длительной нагрузкой, падением или искривлением.

Более не обеспечивается бесперебойная и безупречная работа.

Повреждения из-за обламывания наконечников.

- ▶ Наконечники инструментов проверять перед каждым использованием.

ВНИМАНИЕ!



Насадки имеют острую верхушку.

Имеется опасность травмирования.

- ▶ Если динамометрический ключ не используется, оставлять его надетым на наконечник!



Указание

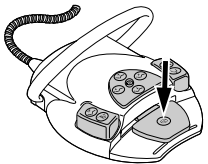
Соблюдайте прилагаемую инструкцию по эксплуатации "PiezoLED".

Управление при помощи меню MEMOdent

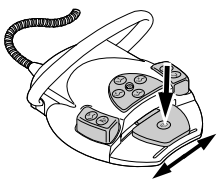
См. также:

- 📖 4.7.6 Изменение настроек PiezoLED в меню MEMOdent, Страница 80

Управление при помощи ножной педали



- ▶ Нажмите ножную педаль «Инструменты».



- ▶ Для регулирования интенсивности отклоните в сторону педаль «Инструменты».

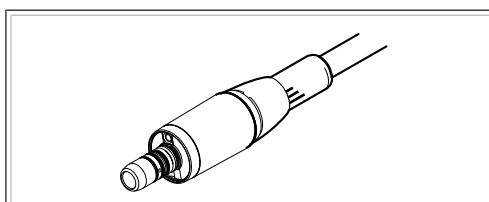
4.11 Использование микромотора KL 703 LED/KL 702 в режиме ENDO (опциональная принадлежность)

4.11.1 Общие сведения

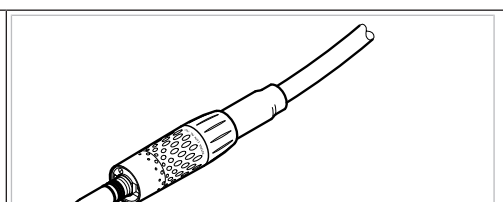


Указание

ENDO-привод может эксплуатироваться исключительно вместе с микромоторами INTRA LUX KL 703 LED или INTRA LUX KL 702.



Микромотор INTRA LUX KL 703 LED



INTRAmatic LUX KL 702

⚠ ВНИМАНИЕ!

Использование недопустимых систем напильников.

Использование недопустимых систем напильников может привести к повреждению оборудования или травмированию людей.



- ▶ Используйте только допущенные системы никель-титановых напильников с конусностью >2 %, пригодные для обработки зуба вращающимся инструментом.
- ▶ Используйте только напильники, хвостовики которых отвечают требованиям стандартов DIN EN ISO 1797, DIN EN ISO 3630-1 и DIN EN ISO 3630-2, с диаметром хвостовика от 2,334 до 2,35 мм
- ▶ Следуйте указаниям изготовителя относительно способа работы, скорости вращения, ступеней вращающего момента, учитывайте стойкость к скручивающим усилиям и другие характеристики, а также соблюдайте указания относительно использования напильников по назначению.

⚠ ВНИМАНИЕ!

Использовать поврежденные напильники запрещено.

Возможно травмирование пациента или повреждение медицинского изделия.



- ▶ Перед обработкой каждого корневого канала из соображений безопасности необходимо установить перемычку.
- ▶ Перед каждым использованием проверять напильники на наличие признаков усталости материала, деформации или перегрузки; при обнаружении таких признаков напильник подлежит замене.

⚠ ВНИМАНИЕ!

Неверное передаточное отношение.

Повреждения из-за неверной скорости вращения/неверного вращающего момента.



- ▶ Используйте только переходники KaVo 20LH или 20LP с передаточным отношением 1:1 или MASTERmatic LUX M20 L с головкой INTRA LUX L68 B (**Арт. № 1.008.1834**) с передаточным отношением 1:1 или головкой INTRA L66 B (**Арт. № 1.008.1831**) с передаточным отношением 3:1.

⚠ ВНИМАНИЕ!

Слишком высокий крутящий момент.

Нанесение травм или повреждение инструментов.



- ▶ Инструменты для корневых каналов используйте только в режиме ENDO (эндодонтия).

Технические характеристики микромотора KL 703 LED/KL 702 в ЭНДО-режиме



Указание

Данные технические характеристики действуют для микромотора KL 703 LED/KL 702 в ЭНДО-режиме.

Диапазон скорости вращения	200–3200 мин ⁻¹
Максимальный крутящий момент	2,5 Н см

Рабочий режим



Указание

Продолжительность работы 30 секунд / пауза 9 мин. выражает допустимую конечную нагрузку микромотора (полная при максимальной частоте вращения микромотора).

На практике реальной является импульсная нагрузка длительностью несколько секунд или паузы продолжительностью от нескольких секунд до нескольких минут, причем максимально допустимый ток микромотора в таком режиме обычно не достигается. Это соответствует обычной стоматологической практике лечения.

4.11.2 Вызов режима "Эндодонтия"

- ▶ Снимите с подставки эндодонтический микромотор INTRA LUX KL 703/KL 702.
 - ▶ Нажмите кнопку «Дополнительные моторные приводы».
- ⇒ На индикаторной панели отобразится «ENDO».



Указание

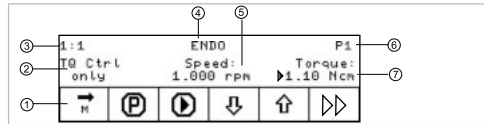
Перед использованием эндодонтического двигателя всегда проверять число оборотов и передаточное отношение!

После помещения эндодонтического микромотора INTRA LUX KL 703 LED/KL 702 на подставку осуществляется выход из эндо-режима. Режим ENDO активируется автоматически при взятии эндодонтического микромотора, если перед этим выход из эндо-режима был осуществлен путем помещения эндодонтического микромотора в держатель.



Указание

Автоматический пуск не выполняется, если режим эндодонтии был окончен нажатием кнопки "Моторизированные дополнительные приводы" или еще не был активирован с момента последнего включения аппарата. Технический специалист может деактивировать автоматический пуск.



Индикация параметров на дисплее

- ① Направление вращения микро-
- ② Режим вращающего момента
- ③ Передаточное отношение
- ④ Режим ENDO
- ⑤ Скорость вращения
- ⑥ Ячейка сохранения параметров
- ⑦ Вращающий момент

⚠ ВНИМАНИЕ!



Неправильно установленные параметры.

Травмы или повреждение оборудования из-за неверно введенных данных.

- ▶ Перед началом работы проверить все введенные значения (например передаточное число, передаточное отношение, вращающий момент и т. д.).

4.11.3 Изменение настроек в меню опций

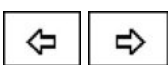


- ▶ Для перехода в меню опций нажать клавишу „Дальше“.

⇒ Показывается меню, использовавшееся последним.

В меню опций можно изменить следующие настройки:

Индикация на дисплее	Функция
Option: 1. ENDO Gearbox Ratio Ratio: 1:1 	Опция: 1. Передаточное отношение Настройка передаточного отношения 1:1 или 3:1
Option: 2. Torque Unit Unit: Ncm 	Опция: 2. Индикация вращающего момента Настройка индикации вращающего момента в Нсм или в % Передаточное отношение 1:1: 100 % = 2,5 Нсм Передаточное отношение 3:1: 100 % = 8 Нсм
Option: 3. Autorev. / Fwd. Zeit Zeit: 3s 	Опция: 3. Время Autorev / Fwd В режиме "Время Autorev. / Fwd" можно настроить промежуток времени (от 1 до 10 секунд), по истечении которого двигатель автоматически снова начинает вращаться вправо и, таким образом, не требуется остановка на ножной педали.



Клавишами функций „Назад“ и „Вперед“ можно выбрать опцию 1, 2 или 3.



Клавишами функций „Увеличить значение“ и „Уменьшить значение“ можно изменить параметры опции.



- ▶ Для выхода из меню опций нажать клавишу „Enter“.

⇒ Измененные параметры сохранены в памяти.

4.11.4 Настроить параметры

Имеется шесть ячеек сохранения параметров (P1 -т P6).

Можно изменить следующие параметры:

- Число оборотов
- Вращающий момент
- Режим вращающего момента

Выбор ячейки сохранения параметров



- ▶ Нажать кнопку "Программа", чтобы запросить ячейку памяти нужного параметра (P1 - P6).

или

- ▶ Нажать педаль "SP/Струя воздуха".

⇒ При каждом нажатии кнопки ячейки памяти параметров переключаются на один шаг дальше (P1 - P2 - P3 - ... - P6 - P1)

Изменение и сохранение параметров



- ▶ Для вызова требуемой ячейки сохранения параметров (P1 - P6) нажать клавишу "Программа".



- ▶ Для выбора требуемого параметра нажать клавишу функции "Выбор параметра".

⇒ Курсор у подлежащего изменению параметра мигает.



- ▶ Для изменения выбранного параметра нажать клавишу „Up” или „Down”.



Указание

„Up” и „Down” при длительном нажатии имеют функции автоповтора.



- ▶ Для сохранения параметра нажать клавишу „Программа” на 2 секунды, пока не прозвучит звуковой сигнал.

⇒ Измененные параметры сохраняются в выбранной ячейке сохранения.



Указание

Сохранение может быть выполнено после настройки каждого отдельного параметра или настройки всех параметров.

Установка частоты вращения

Число оборотов может быть изменено с шагом 10 в диапазоне от 100 мин⁻¹ до 500 мин⁻¹, с шагом 50 в диапазоне от 500 мин⁻¹ до 1.000 мин⁻¹ и с шагом 100 в диапазоне от 1.000 мин⁻¹ до 6.000 мин⁻¹.



- ▶ Для уменьшения частоты вращения нажать клавишу „Down”.

или

- ▶ Для увеличения частоты вращения нажать клавишу „Up“.

⇒ Число оборотов указывается на дисплее и сразу же начинает действовать.



Сохранение в программах 1 - 6 выполняется клавишей „Программа“ (удерживать нажатой 2 с). Оно может выполняться после настройки каждого отдельного параметра или после настройки всех параметров. Оно подтверждается звуковым сигналом.

Настройка вращающего момента

Вращающий момент ограничен установленным значением.

**Указание**

Предупреждение "Эндодонтия" звучит при достижении 90% установленного значения вращающего момента.

Передаточное отношение 1:1

Вращающий момент может быть изменен с шагом 0,05 Нсм в диапазоне от 0,15 Нсм до 2,5 Нсм или с шагом 2 % в диапазоне от 1 % до 100 %.

Передаточное отношение 3:1

Вращающий момент может быть изменен с шагом 0,05 Нсм в диапазоне от 0,4 Нсм до 8 Нсм или с шагом 1 % в диапазоне от 1 % до 100 %.

См. также:

📖 4.11.2 Вызов режима ENDO, Страница 117



- ▶ Для уменьшения вращающего момента нажать клавишу для функции „Down“.

или

- ▶ Для увеличения вращающего момента нажать клавишу для функции „Up“.

⇒ Вращающий момент отображается на дисплее и сразу же начинает действовать.



Сохранение в программах 1 - 6 выполняется клавишей „Программа“ (удерживать нажатой 2 с). Оно может выполняться после настройки каждого отдельного параметра или после настройки всех параметров. Оно подтверждается звуковым сигналом.

Настройка режима вращающего момента

Имеется три различных режима вращающего момента:

- Autoreverse
- Torque Control only
- Autorev / Forward



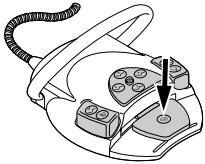
- ▶ Для выбора требуемого режима вращающего момента нажать клавишу „Up“ или „Down“.

⇒ Режим вращающего момента указывается на дисплее и сразу же начинает действовать.



Сохранение в программах 1 - 6 выполняется клавишей „Программа“ (удерживать нажатой 2 с). Оно может выполняться после настройки каждого отдельного параметра или после настройки всех параметров. Оно подтверждается звуковым сигналом.

Режим вращающего момента Torque Control only



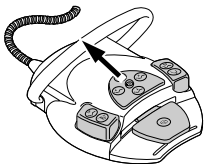
- ▶ Нажмите ножную педаль.

⇒ Мотор запустится с правом ходом (если не выбрано другого).

Вращающий момент ограничивается установленным предельным значением. Число оборотов уменьшается, в зависимости от нагрузки, вплоть до остановки.

Направление вращения всегда вправо.

При достижении установленного предельного значения вращающего момента звучит звуковой сигнал.



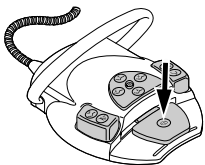
- ▶ Передвинуть шарнирный выключатель на ножной педали вверх, чтобы перейти на левое вращение.

или



- ▶ Нажать кнопку «Направление вращения микромотора».

Режим вращающего момента Autorev / Forward



- ▶ Нажмите ножную педаль.

⇒ Мотор запустится с правом ходом (если не выбрано другого).

При достижении установленного значения вращающего момента раздается звуковой сигнал и микромотор переходит на левое вращение. По истечении установленного времени происходит автоматическое переключение на правое вращение. Время можно настроить в меню Опции (опция 3).

См. также:

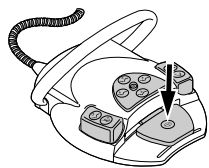
📖 4.11.3 Изменение настроек в меню опций, Страница 118



Указание

Во всех режимах вращающего момента направление вращения двигателя можно изменить на противоположное крестовым переключателем на блоке ножного управления.

Режим вращающего момента Autoreverse



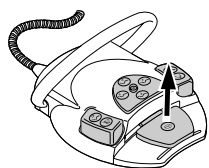
- ▶ Нажмите ножную педаль.

⇒ Мотор запустится с правом ходом (если не выбрано другого).

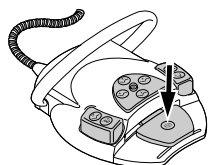
При достижении установленного значения вращающего момента звучит звуковой сигнал. Двигатель вращается с постоянной частотой вращения влево.

См. также:

- ▣ 4.11.3 Изменение настроек в меню опций, Страница 118



- ▶ Для его остановки отпустить педаль.



- ▶ Нажать педаль.

⇒ Двигатель снова вращается вправо.

4.11.5 Выход из режима эндодонтии



- ▶ Нажмите кнопку «Дополнительные моторные приводы».

или

- ▶ Уложите на подставку эндодонтический микромотор INTRA LUX KL 703 LED/KL 702.



Указание

Если блок был переустановлен на рабочее состояние „Мгновенный режим эндодонтии“, то при укладке эндодонтического двигателя режим эндодонтии лишь прерывается, а при повторном взятии двигателя продолжается.

Функция может быть настроена техническим специалистом.

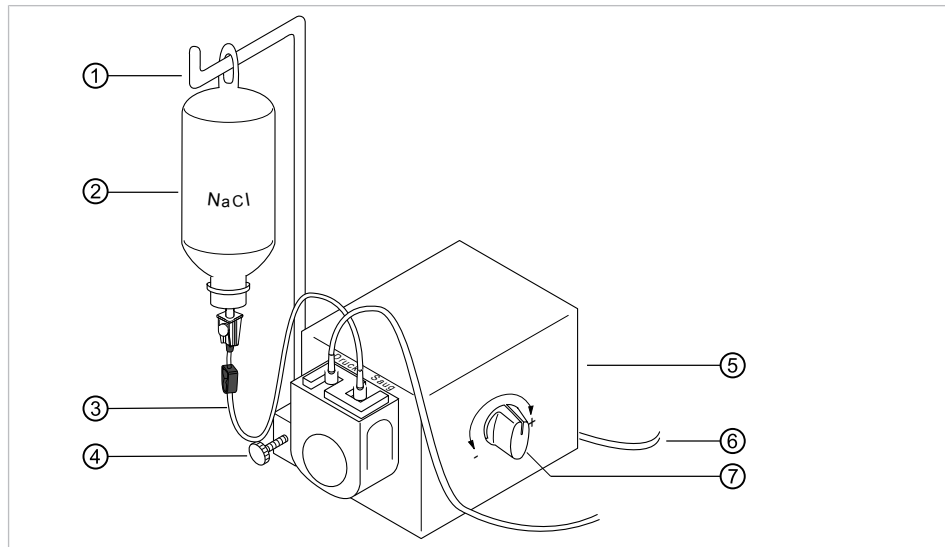
См. также:

- ▣ 4.11.2 Вызов режима ENDO, Страница 117

4.12 Использование насоса для физиологического раствора поваренной соли (опциональная принадлежность)

Принадлежности можно использовать в стоматологических установках ESTETICA E50 Life TM и S.

4.12.1 Общие сведения



Общий вид насоса для раствора поваренной соли

- | | |
|-------------------------------|------------------------------|
| ① Зажим | ② Емкость с NaCl |
| ③ Комплект стерильных шлангов | ④ Винт с накатанной головкой |
| ⑤ Насос | ⑥ Линия электропитания |
| ⑦ Дозировочная кнопка | |

ВНИМАНИЕ!

Слишком тяжелые емкости с охлаждающей жидкостью

Опасность травмирования и опасность из-за перегрузки

- ▶ Использовать емкости с охлаждающей жидкостью объемом не более 1 л
- ▶ Не использовать стеклянные емкости
- ▶ Рекомендуется применение емкостей с NaCl объемом 0,5 л!



На комплекте стерильных шлангов имеются следующие символы:

Символ	Описание
	Дата изготовления
	Дата срока годности
	Номер партии
	Метод стерилизации
	Одноразовое пользование

4.12.2 Подключение охлаждающей жидкости



Указание

Охлаждающую жидкость необходимо выбирать в соответствии с планируемым вариантом применения аппарата. Расход охлаждающей жидкости зависит от используемого инструмента. Пользователь должен настроить достаточное количество охлаждающей жидкости и проверить его.

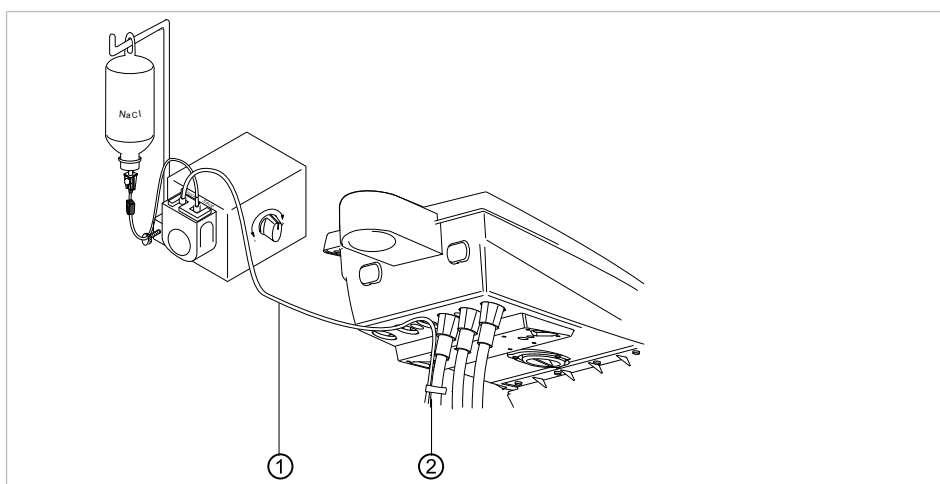
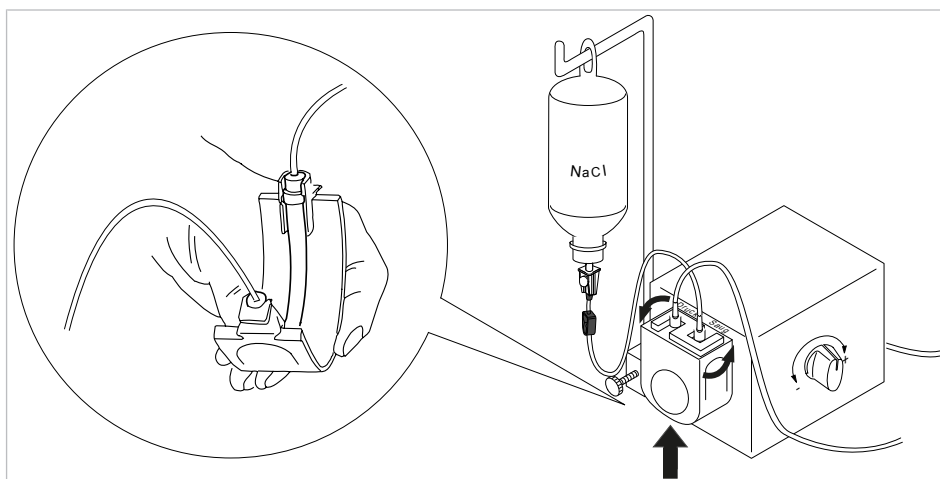


Указание

Комплект стерильных шлангов (10 шт.) (**Арт. № 1.012.4601**) предназначен для однократного применения и подлежит замене после каждого использования.

Подключение охлаждающей жидкости через стандартный шланг инструмента

- ▶ Удостоверьтесь, что опорный механизм расположен горизонтально (при необходимости, подкрутите вручную). Вставьте новый комплект стерильных шлангов с держателями снизу вверх и поверните фиксатор шланга насоса влево.



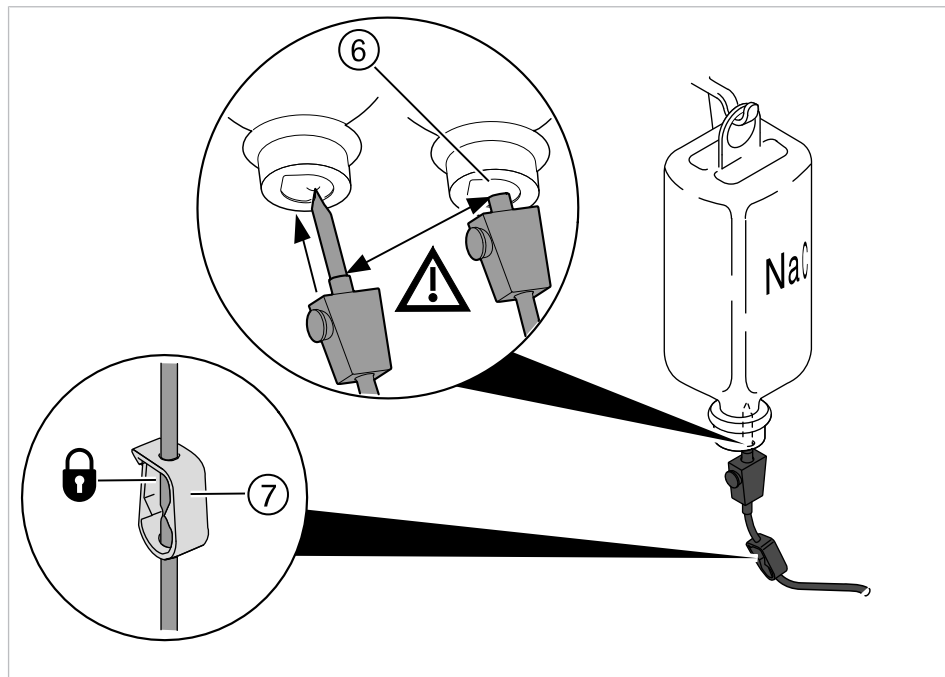
- ▶ Напорный шланг ① закрепить входящими в объем поставки зажимами ② на шланге двигателя.



Указание

Расстояние от двигателя до первого зажима должно составлять около 80 мм.

- ▶ Воткните иглу-наконечник ⑥ в емкость для охлаждающей жидкости и подвесьте емкость на держателе для бутылки.
- ▶ Проверьте иглу-наконечник ⑥ на герметичность и прочность фиксации. При этом не допускайте выливания жидкости над аппаратом.
- ▶ Если используется стеклянная бутылка, откройте вентиляционное отверстие на игле-наконечнике ⑥.
- ▶ Если используется пакет, вентиляционное отверстие на игле-наконечнике ⑥ оставьте закрытым.
- ▶ Перед началом работы откройте зажим для шланга ⑦.



4.12.3 Активирование (разблокирование) и регулировка насоса для соответствующего массива данных.

Необходимые условия

Стоматологическая установка включена. Инструмент соединен напорным шлангом с насосом.

- ▶ Взять инструмент из держателя.
- ▶ Крестовой переключатель ножной педали переместить на 4 секунды вниз, пока не прозвучит звуковой сигнал.

⇒ После активирования можно выбрать состояние охлаждения "NaCL".



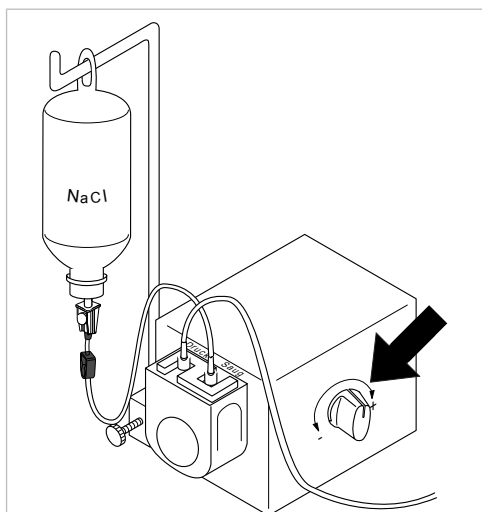


Указание

При первом вводе в работу до выхода раствора поваренной соли из инструмента проходит около 10 секунд.

Насос не отмеет подсоса.

- ▶ Плавно отрегулировать расход раствора поваренной соли дозировочной кнопкой.
Вращение в направлении „+“: расход увеличивается
Вращение в направлении „-“: расход уменьшается

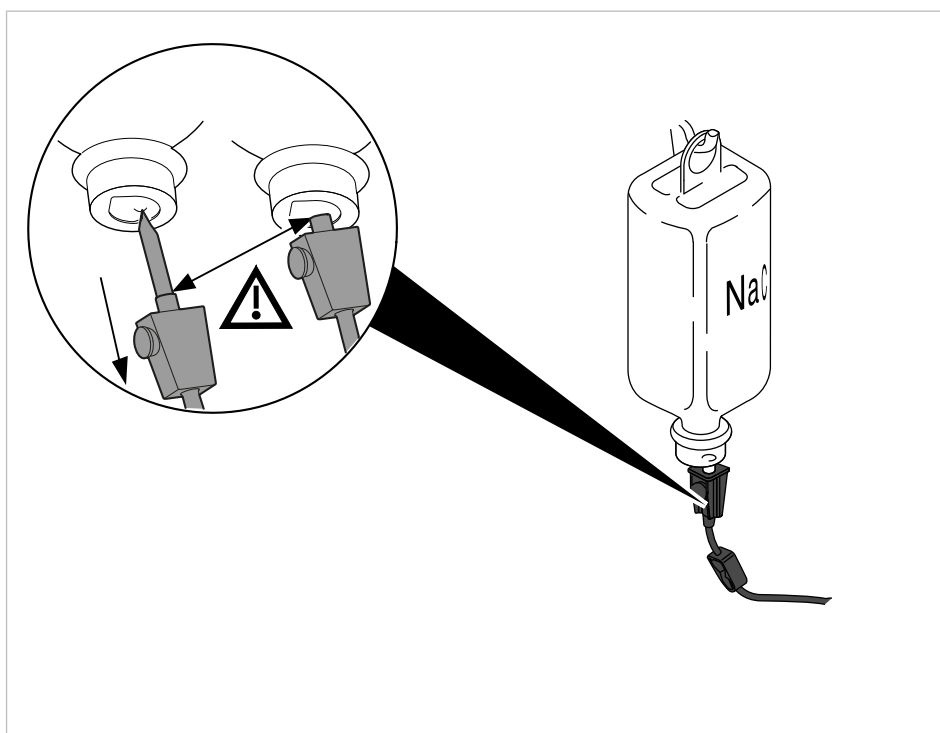


- ▶ Для отключения насоса крестовой переключатель переместить на 4 секунды вниз, пока не прозвучит звуковой сигнал.

4.12.4 Замена емкости для охлаждающей жидкости

Во время лечения емкость для охлаждающей жидкости можно заменить следующим образом:

- ▶ Закройте зажим на шланге.



- ▶ Отсоедините шланг с иглой-наконечником от пустой емкости для охлаждающей жидкости.
- ▶ Замените пустую емкость для охлаждающей жидкости на полную.

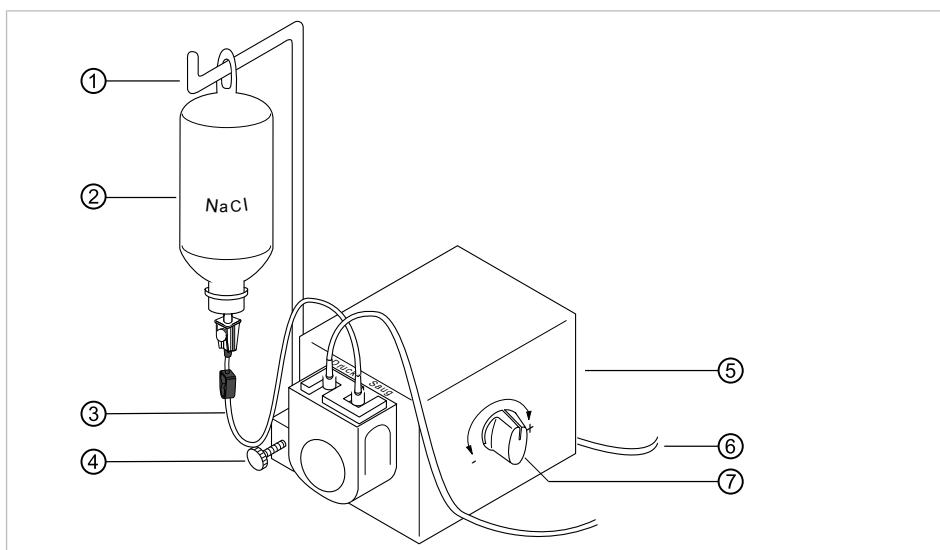
4.12.5 Монтаж и демонтаж насоса

Монтаж насоса



Указание

Следить за тем, чтобы насос был установлен на корпусе стола или держателе изолированным с помощью пластиковой пластины.



- ▶ Закрепить насос ⑤ винтом с накатанной головкой на стоматологической установке.
- ▶ Линию электропитания ⑥ вставить в разъем на задней стороне модуля врача.
- ▶ Установить держатель бутылки ① и зафиксировать его винтом с накатанной головкой ④.



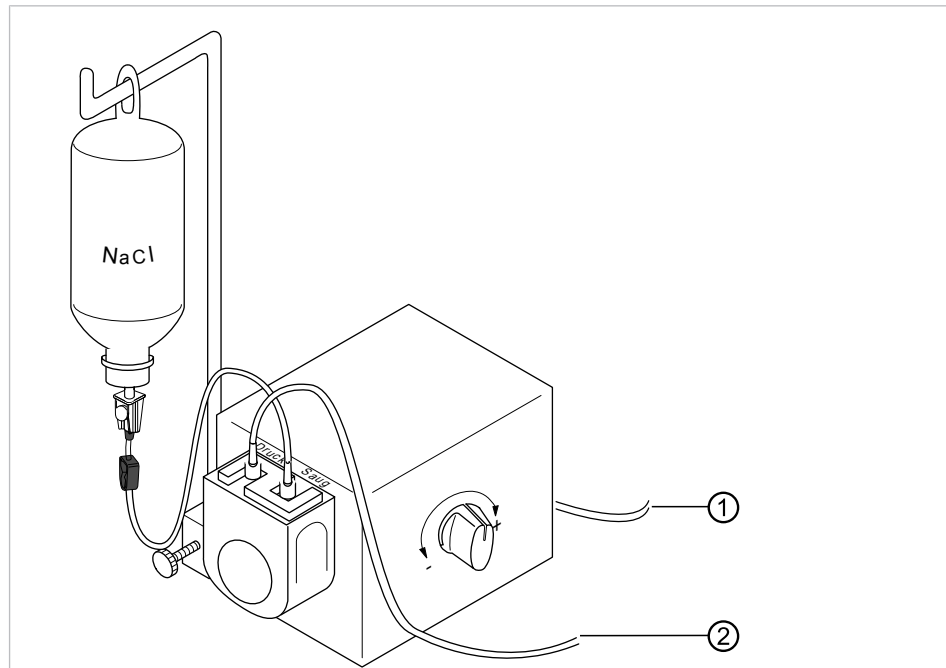
Указание

В связи с весом и входящим в объем поставки набором рекомендуется использовать емкость с 0,5 л NaCl. Не использовать стеклянные бутылки!

- ▶ Емкость с NaCl ② подвесьте на держателе бутылки ①.

Демонтаж насоса

Если на длительное время не требуется охлаждение с раствором поваренной соли, насос можно демонтировать.



- ▶ Выключите стоматологическую установку.
- ▶ Снимите комплект стерильных шлангов ②.
- ▶ Отсоедините линию электропитания ①.
- ▶ Отпустите винт с накатанной головкой под насосом.
- ▶ Снимите насос и уложите его в место хранения.

4.12.6 Замена комплекта стерильных шлангов



Указание

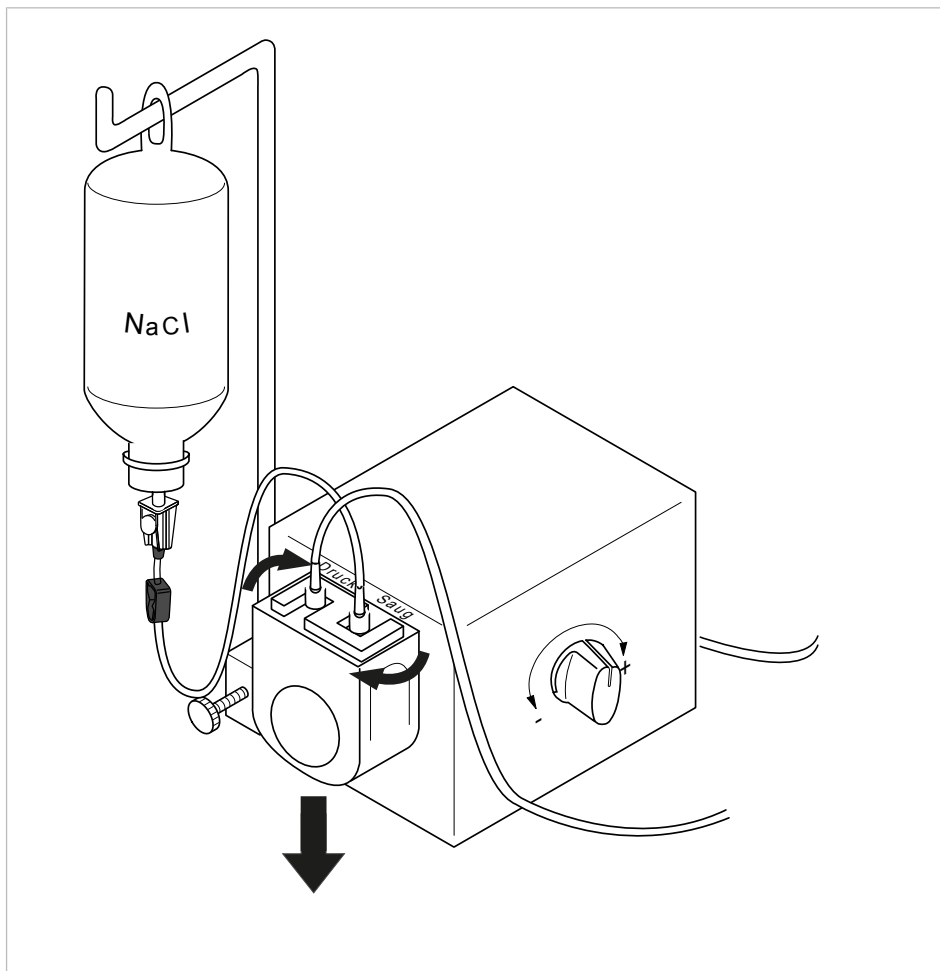
Комплект стерильного шланга перед применением необходимо проверять на целостность. Если изделие или упаковка повреждены, изделие необходимо направлять на утилизацию.



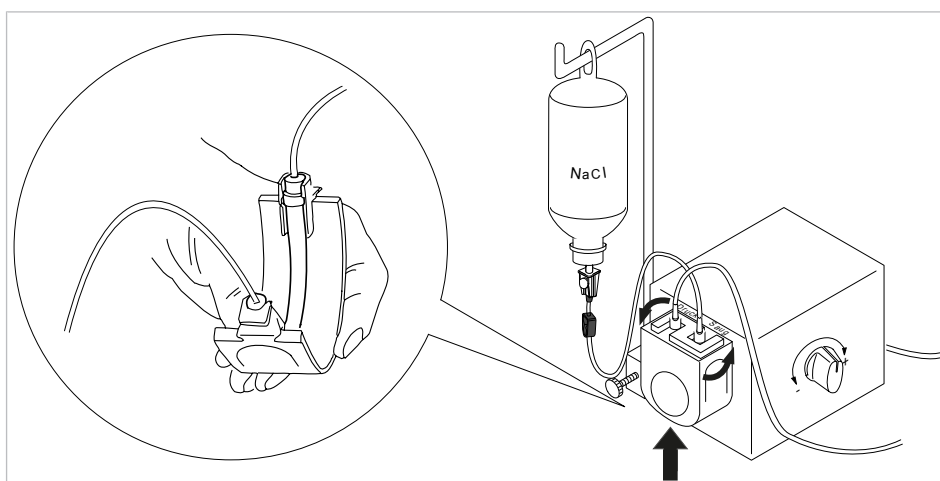
Указание

Шланг насоса необходимо вложить в насос таким образом, чтобы фиксатор не зажимал и не сдавливал шланг. Все шланги необходимо прокладывать свободно и без натяжения.

- ▶ Разблокируйте фиксатор шлангов вращением вправо и вытащите держатели шлангов через низ.

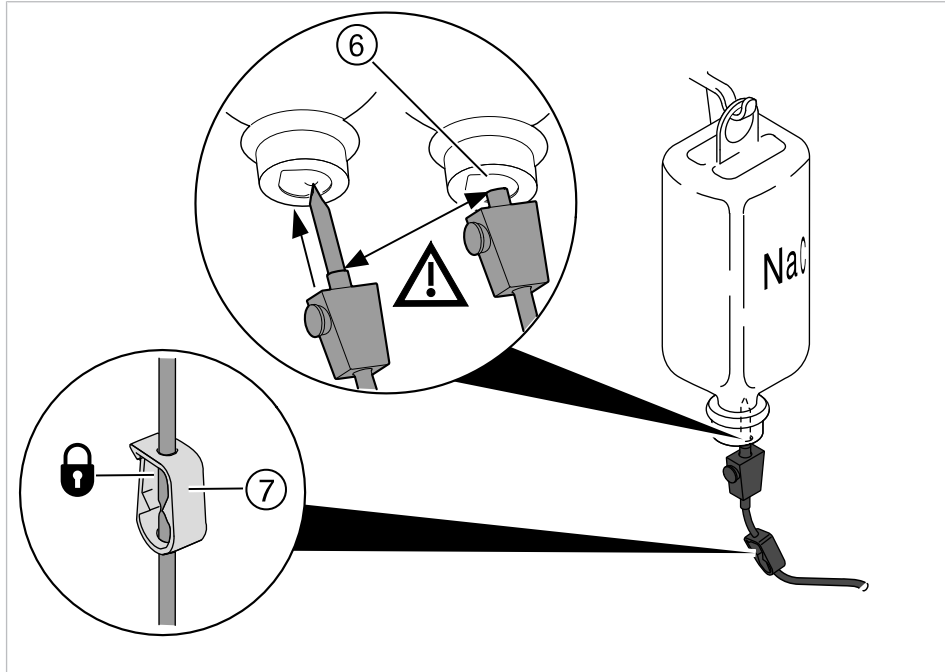


- ▶ Извлеките и утилизируйте старый комплект стерильных шлангов.
- ▶ Удостоверьтесь, что механизм давления расположен горизонтально (при необходимости, подкрутите вручную). Вставьте новый комплект стерильных шлангов с держателями снизу вверх и поверните фиксатор шланга насоса влево.



- ▶ Воткните иглу-наконечник ⑥ в емкость для охлаждающей жидкости и подвесьте емкость на держателе для бутылки.
- ▶ Проверьте иглу-наконечник ⑥ на герметичность и прочность фиксации. При этом не допускайте выливания жидкости над аппаратом.

- ▶ Если используется стеклянная бутылка, откройте вентиляционное отверстие на игле-наконечнике ⑥.
- ▶ Если используется пакет, вентиляционное отверстие на игле-наконечнике ⑥ оставьте закрытым.
- ▶ Перед началом работы откройте зажим для шланга ⑦.



4.13 Использование COMFORTdrive 200 XD / COMFORTbase (дополнительная принадлежность)

4.13.1 Общие сведения об управлении

⚠ ВНИМАНИЕ!



Несоблюдение инструкции по эксплуатации COMFORTdrive 200 XD

Травмирование людей или повреждение изделия

- ▶ Работа с COMFORTdrive 200 XD описывается в отдельной инструкции по эксплуатации. Прочитайте ее перед вводом COMFORTdrive 200 XD и COMFORTbase в эксплуатацию!

KaVo COMFORTdrive 200 XD является стоматологическим инструментом высокоскоростного диапазона - до 200 000 об./мин. Его можно насаживать только на соединение KaVo COMFORTbase.

Шланг KaVo COMFORTbase является составной частью переходника и не может быть снят!

Управление или изменение настроек при помощи элемента управления осуществляется точно так же, как и для микромотора INTRA LUX KL 703.

См. также:

- 📖 4.7.5 Изменение настроек для микромоторов INTRA LUX KL 703 LED / K 200 и для COMFORTdrive, Страница 79

4.13.2 Монтаж шланга двигателя на модуле врача

- ▶ Шланг микромотора COMFORTbase присоединить к соединительному элементу для двигателей и пневматических инструментов.

4.13.3 Замена лампы высокого давления в COMFORTbase

⚠ ВНИМАНИЕ!

Опасность ожогов вследствие касания горячей лампы высокого давления.

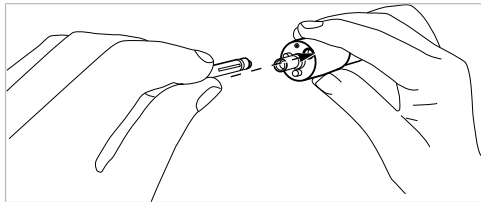


- ▶ Выключите главный выключатель прибора.
- ▶ После длительного использования COMFORTbase вначале дать ему остыть.

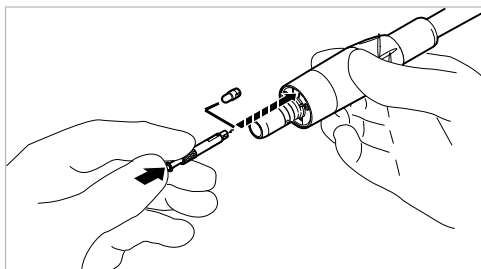
Необходимые условия

COMFORTdrive снят с переходника COMFORTbase.

- ▶ Наденьте на лампу высокого давления входящее в комплект поставки вспомогательное устройство для замены лампы и извлеките лампу, потянув ее в направлении оси.



- ▶ Вставить новую лампу во вспомогательное устройство для замены лампы и введите в торцевое отверстие питающего шланга. При этом осторожно вставьте лампу в патрон.
- ▶ Осторожно выдавите лампу, нажав на выталкиватель в устройстве для замены лампы.



4.13.4 Замена уплотнительных колец

⚠ ВНИМАНИЕ!

Отсутствие или повреждение уплотнительных колец.

Неисправности и преждевременный выход из строя.

- ▶ Убедиться в том, что все уплотнительные кольца имеются на переходнике и не повреждены.



Число имеющихся уплотнительных колец: 3

- ▶ Сожмите пальцами уплотнительное кольцо, чтобы образовалась петля.
- ▶ Сместите уплотнительное кольцо вперед и снимите его.

- ▶ Новые уплотнительные кольца (**Арт. № 1.005.0327**) установите в канавки.



Указание

Уплотнительные кольца на COMFORTbase разрешается смазывать только ватным тампоном, смоченным средством KAVOspray.

См. также:

- 📖 Инструкция по уходу COMFORTbase

4.14 Использование USB-разъема

⚠ ВНИМАНИЕ!



Электричество.

Электрический удар.

- ▶ Не ставьте внешний компьютер близко к пациенту, соблюдайте минимальное расстояние 1,5 м.
- ▶ При подключении компьютера и подключенных к компьютеру устройств соблюдайте IEC 60601-1/60950.

⚠ ВНИМАНИЕ!



Электричество.

Поражение электрическим током из-за неверного подключения немедицинской системы к USB-разъемам аппарата.

- ▶ При подключении компьютерной техники к медицинской системе необходимо соблюдать стандарт IEC 60601-1.
- ▶ Используйте только устройства USB без дополнительного блока питания (с питанием от интерфейса USB).
- ▶ Рабочие части, которые подключаются к USB-разъему модуля врача, должны иметь соответствующую изоляцию.
- ▶ Устройства с питанием от интерфейса USB, не имеющие необходимой изоляции рабочих частей, должны размещаться таким образом, чтобы исключить контакт пациента с устройством USB.
- ▶ Запрещается одновременно касаться приборов с питанием от интерфейса USB, не имеющих необходимой изоляции рабочих частей, и пациента.

Стоматологическая установка может иметь до трех USB-разъемов. Разъемы для камеры находятся на нижней стороне модуля врача (Т-образный стол) или в модуле врача (S-образный стол). К этим разъемам разрешается подключать только камеры, поставляемые или одобренные фирмой KaVo. Задний USB-разъем (при соответствующей прокладке кабелей) непосредственно соединен с компьютером. К этому разъему могут быть подключены USB-устройства, отвечающие приведенным выше требованиям. Для использования подключенных USB-устройств на компьютере должен быть установлен подходящий драйвер.

Подготовка USB-подключений к работе

- ▶ Для использования устройства USB соедините USB-разъем в коробке выводов стоматологической установки с установленным отдельно внешним компьютером. При необходимости используйте не больше двух USB-удлинителей 5 м (**Арт. № 1.004.6953**).

- ▶ USB-устройства, подключенные к модулю врача, должны соответствовать стандартам USB 1.0, 1.1 или 2.0 и потреблять не более 500 мА тока.

4.15 Управление камерой

См. также:

- 📄 Инструкция по эксплуатации ERGOcam One

См. также:

- 📄 Инструкция по эксплуатации DIAGNOcam 2170 U

5 Методы подготовки по DIN EN ISO 17664



Указание

Методы подготовки описаны в инструкции по уходу.



Обратите также внимание на соответствующий видеоролик о гигиене на сайте фирмы KaVo.

Воспользуйтесь QR-кодом или следующей ссылкой:

<https://www.kavo.com/de/hygienevideos>

6 Принадлежности и интегрированные устройства

6.1 Аппарат

Название	Описание
Гидроблок DVGW со встроенной системой обеззараживания воды	С допуском DVGW и электронной системой контроля уровня заполнения стерилизационного сосуда.
Компактный гидроблок	Без допуска DVGW. С водяным фильтром и отключающим клапаном.
Баллон с водой DVGW с компактным гидроблоком	С допуском DVGW. Для независимой от водопроводной сети подачи воды для стакана для полоскания и инструментов имеется дозирующая насадка для ручного дозирования дезинфицирующего средства Oxugenal в баллон с водой.
Стальная плита для установки системы	Для монтажа слева или справа.
Подключение устройств других производителей	Для подключения/питания аппаратов других производителей, например Airflow, с помощью быстросменных муфт.
Отделитель амальгамы DÜRR CAS	Допустимые системы отделения амальгамы со степенью очистки > 95 %.
Система сепарации DÜRR CS1	Система сепарации со сборником твердых частиц.
Сборник твердых частиц	Сборник твердых частиц из сточных вод при мокром отсосе.
Внешнее аспирационное устройство	Сточные воды и влажный отсасываемый воздух отсасываются централизованно.
Водоструйный насос	Для слюноотсоса.
Стоматологическая лампа EDI/ KaVoLUX 540 LED U	Стоматологическая лампа.
Опора для подноса с инструментами	Для небольшого лотка с инструментами.
Бойлер для подогрева воды	Для подогрева воды, наливаемой в стакан для полоскания.
Регулятор разрежения	Регулятор для отсасываемого воздуха при слишком высоком разрежении всасывания.
Подставка с функцией выбора	Включает слюноотсос и (или) систему отсоса брызг распылителя.
Интенсивная стерилизация	Только в сочетании с узлом водяного блока DVGW.
Centramat	Центральное наполнение флакона Dekaseptol.
Dekamat	Частично автоматизированная очистка системы отвода воздуха и уход за ней.

6.2 Кресло пациента

Название	Описание
Подлокотник	Для облегчения усаживания/вставания пациента подлокотник может быть поднят.

6.3 Блок ассистента

Обозначение	Описание
Полимеризационная лампа Satelec Mini LED	Светодиодная полимеризационная лампа.
Наконечник для бормашины с тремя функциями	Многофункциональный наконечник с подачей воздуха и воды, без подогрева и без люминесцентной подсветки.
Многофункциональный наконечник	Многофункциональный наконечник с подачей воздуха и воды, без подогрева и люминесцентной подсветкой.
Слюноотсос, приводимый в движение водой	С водоструйным насосом.

6.4 Модуль врача

Название	Описание
Шланг Multiflex-LUX	Для подсоединения турбины и насадки SONICflex, а также всех инструментов, которые подходят к переходнику Multiflex.
Шланг микромотора, COMFORTbase 404L COMFORTbase 404S	Для подсоединения микромоторов INTRA LUX KL 701 и KL 703 LED к COMFORTdrive 200XD.
Узел «Микромотор INTRA LUX KL 703 LED»	Микромотор без коллектора, с подсветкой.
Узел «Микромотор INTRA LUX KL 701»	Микромотор с коллектором и подсветкой.
KaVo COMFORTdrive 200 XD	Стоматологический инструмент высокоскоростного диапазона (до 200 000 об/мин). Его можно насаживать только на переходник KaVo COMFORTbase.
Трехфункциональный наконечник	Многофункциональный наконечник с подачей воздуха и воды, без подогрева и люминесцентной подсветки. Предлагается также в вертикальном исполнении.
Многофункциональный наконечник	Многофункциональный наконечник с воздухом, водой, подогревом и люминесцентной подсветкой. Предлагается также в вертикальном исполнении.
PiezoLED	Наконечник для удаления зубного камня с насадками Scaler/Paro/Endo/Prep.
Негатоскоп Röbi 1440	Монтаж на опорной стойке лампы.
Устройство для подогрева спрея для инструментов, без наконечника	Нагреватель для подогрева спрей-воды.
Держатель для лотка обычный/стандарт США/двойной	Обычный лоток, лоток по стандарту США или два обычных лотка (устанавливаются слева или справа на модуле врача).
Узел для физиологического раствора хлористого натрия	Для стерильного охлаждения сверла при хирургическом лечении.

Название	Описание
Лоток для инструментов с 6 насадками	Расширение встроенного лотка для инструментов.
Управление вращающим моментом (Endo)	Привод для эндодонтического лечения.
Система коммуникации с пациентом: <ul style="list-style-type: none">▪ Screen One/Screen HD▪ DIAGNOcam 2170 U▪ ERGOcam One	Управление индикацией уже сделанных и сохраненных изображений и видеозаписей.

7 Проверка безопасности: инструкция по проверке

7.1 Руководство

7.1.1 Общие указания



Указание

Проверка безопасности проводится одним или несколькими специалистами-электриками (как описано в IEC 61140), которые прошли обучение по работе с соответствующими приборами.



Указание

Приведенные в данном руководстве описания и предусмотренные проверки соответствуют международному стандарту IEC 62353. Данный стандарт действует для проверок электрических медицинских приборов или систем, которые соответствуют стандарту IEC 60601-1 (DIN EN 60601-1).



Указание

Для оценки безопасности медицинских приборов, систем или их частей необходимо проводить проверку безопасности в следующих случаях:

- ▶ перед вводом в эксплуатацию;
- ▶ при текущем ремонте;
- ▶ при осмотре и техническом обслуживании;
- ▶ после ремонта;
- ▶ при повторных проверках.



Указание

Для приборов, не соответствующих стандарту IEC 60601-1 (DIN EN 60601-1), эти требования можно применять в случае соблюдения норм безопасности, которые использовались при изготовлении данных приборов.



Указание

Если со стоматологической установкой KaVo используется несколько электрических медицинских приборов или электрические приборы других изготовителей, при проверке безопасности необходимо дополнительно учитывать данные производителя, указанные в руководствах по эксплуатации всех этих приборов.



Указание

В проверку безопасности также должны быть включены принадлежности электрических медицинских приборов, которые могут влиять на безопасность проверяемых приборов или на результаты измерений.



Указание

Проверка любых принадлежностей в рамках проверки безопасности документируется.

**Указание**

Кроме того, необходимо учитывать технические характеристики всех проверяемых приборов, которые приведены изготовителями в руководствах по эксплуатации.

**Указание**

Для ведения учета запасов и для регистрации важных исходных данных медицинского изделия KaVo предоставляет журнал регистрации медицинских приборов. Журнал регистрации медицинских приборов доступен только на немецком языке (**Арт. № 0.789.0480**).

**Указание**

Все последующие проверки и измерения должны быть зарегистрированы, например, в журнале регистрации медицинских приборов. Для этого рекомендуется использовать страницы в конце документа.

**Указание**

Соблюдать указанную изготовителем последовательность проверок!

7.1.2 Указания к медицинским электрическим системам

**Указание**

Медицинская электрическая система — это комбинация отдельных приборов (согласно указаниям изготовителя), которая удовлетворяет следующим условиям:

- ▶ Хотя бы один из приборов должен быть медицинским электрическим прибором.
- ▶ Приборы должны быть соединены с помощью функционального соединения или через многоконтактную штепсельную розетку.

**Указание**

Специалист, который устанавливает медицинскую электрическую систему, должен установить необходимые заданные значения и методы измерений в соответствии с требованиями IEC 60601-1 (DIN EN 60601-1).

**Указание**

Каждый прибор медицинской электрической системы, который подключен к сети питания или может быть подключен или отключен от сети питания без помощи дополнительных инструментов, должен проверяться отдельно. Кроме того, медицинская электрическая система должна быть проверена как единый блок, чтобы предотвратить ситуацию, когда «устаревание» отдельных приборов может привести к недопустимым значениям.

**Указание**

Медицинская электрическая система, подсоединенная к сети питания через многоконтактную штепсельную розетку, при проверке должна рассматриваться как отдельный прибор.



Указание

Подсоединение медицинской электрической системы или ее части к сети через разделительный трансформатор должно учитываться при проведении измерений.



Указание

В медицинских электрических системах, где объединено несколько медицинских электрических приборов через канал передачи данных или иным способом, например, через электрические проводящие крепления или трубопровод охлаждающей жидкости, должно проверяться сопротивление защитного провода каждого прибора.



Указание

Если отдельные подключенные к медицинской электрической системе медицинские электрические приборы невозможно проверить по отдельности по техническим причинам, выполняется проверка медицинской электрической системы как единого блока.

7.1.3 Составные части проверки безопасности

Визуальный контроль (осмотр)

Визуальная оценка состояния медицинских изделий и принадлежностей на безопасность и пригодность к эксплуатации.

Измерения

- Измерение сопротивления защитного провода согласно IEC 62353
- Измерение «Ток утечки прибора — дополнительное измерение» согласно IEC 62353
- Измерение «Ток утечки рабочего элемента — дополнительное измерение» согласно IEC 62353



Указание

Измерение сопротивления изоляции согласно IEC 62353 проводить не требуется. При использовании рекомендованного прибора по определению безопасности согласно IEC 62353, приложение С, проверка осуществляется путем измерения тока утечки!

Проверка работоспособности

Проверка работоспособности медицинских изделий и всех аварийных отключений в соответствии с сопроводительной документацией/руководствами по эксплуатации.

7.1.4 Сроки проверок

- Срок проверки приборов типа II а (за исключением приборов ВЧ-хирургии) — каждые 2 года

7.1.5 Указания по методам проведения проверок согласно IEC 62353

- Класс защиты 1
- Тип BF
- Прибор подключен стационарно/предельное значение: измерения защитного кабеля < 0,3 Ом
- Измерение «Ток утечки прибора — дополнительное измерение»/предельное значение: < 10 мА *
- Измерение «Ток утечки рабочего элемента — дополнительное измерение»/предельное значение: < 5 мА

* При соблюдении указания 2 из таблицы 2 предельное значение тока утечки прибора соответствует значению стандарта IEC 60601 (DIN EN 60601).

7.1.6 Указания по проведению повторных проверок



Указание

Получаемые при проверках значения должны быть зарегистрированы и оценены вместе со способом измерения. Полученные при измерениях значения не должны превышать заданных значений.



Указание

Если полученное при измерении значение меньше предельного значения менее чем на 10 %, необходимо провести сравнение с предыдущими результатами измерений. При установленном ухудшении значения сроки проверок следует сократить!

7.2 Инструкции для проверки безопасности

7.2.1 Подготовительные операции с прибором

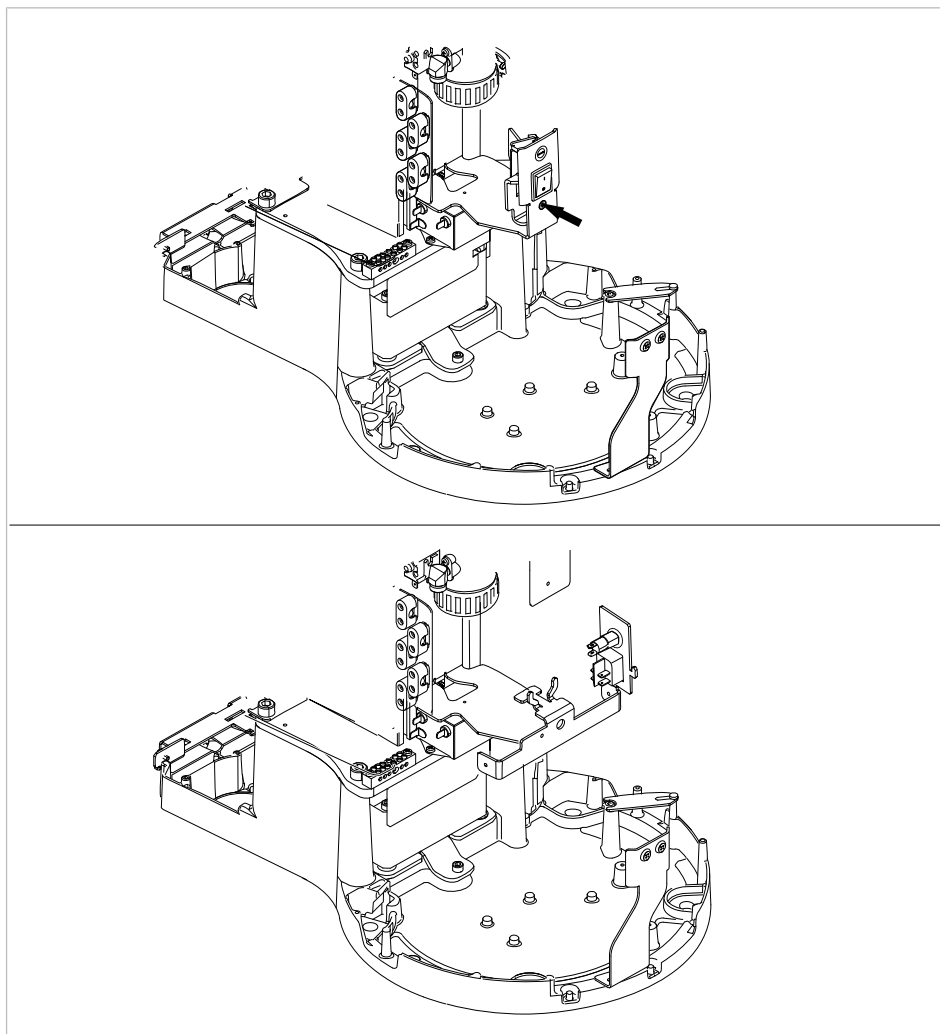
ПРЕДУПРЕЖДЕНИЕ!

Электрический ток.

Смерть или травмирование в результате удара электрическим током.

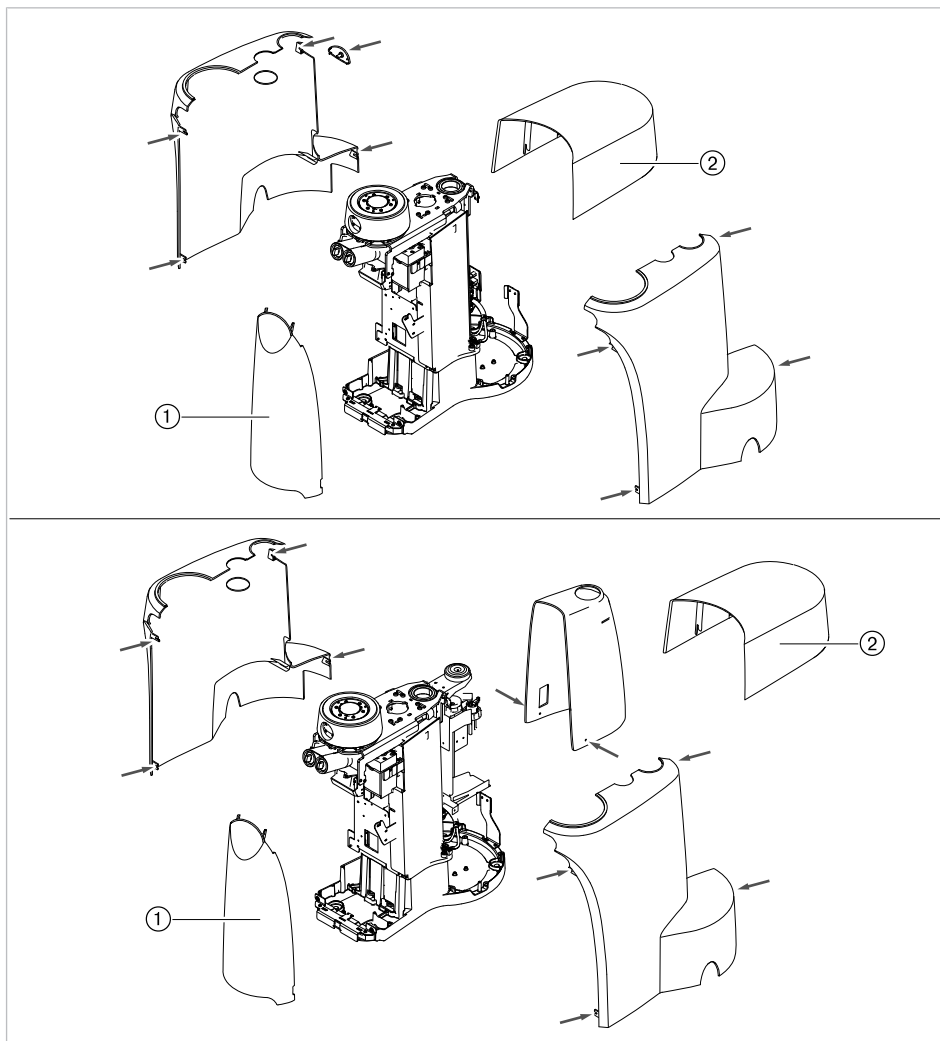
- ▶ Во время проведения технического обслуживания извлеките сетевой штекер из розетки или обесточьте прибор, полностью отсоединив от сетевого питания!
 - ▶ После переоборудования проверьте электротехническую безопасность прибора согласно DIN EN 62353 [IEC 62353].
-
- ▶ Перед проведением работ по обслуживанию отключайте главный выключатель.
 - ▶ Отвинтите крепежный винт рядом с главным выключателем.





Без/с DEKAmat/CENTRAmat

- ▶ Снимите ② крышку.
- ▶ Потяните вниз и снимите заднюю крышку ①.
- ▶ Вывинтите крепежные винты (см. стрелку) из лицевых панелей и снимите их.



Без/с DEKAmat/CENTRAmat

7.2.2 Визуальный контроль (осмотр)

Сначала необходимо ответить на следующие вопросы:

- Изменилось ли оснащение медицинского электрического прибора или системы по сравнению с предыдущей проверкой?
- Были ли задокументированы и приняты эти изменения (отчет о проведении проверки безопасности)?
- Имеются ли признаки недостаточности безопасности?

Проверка доступных снаружи предохранительных устройств по номинальным параметрам



Указание

Проверка главного предохранителя на гнезде подключения к сети на соответствие указанным номинальным параметрам согласно DIN EN 62353:2015 [IEC 62353:2015] больше не выполняется.

Визуальный контроль и оценка состояния медицинских изделий и принадлежностей

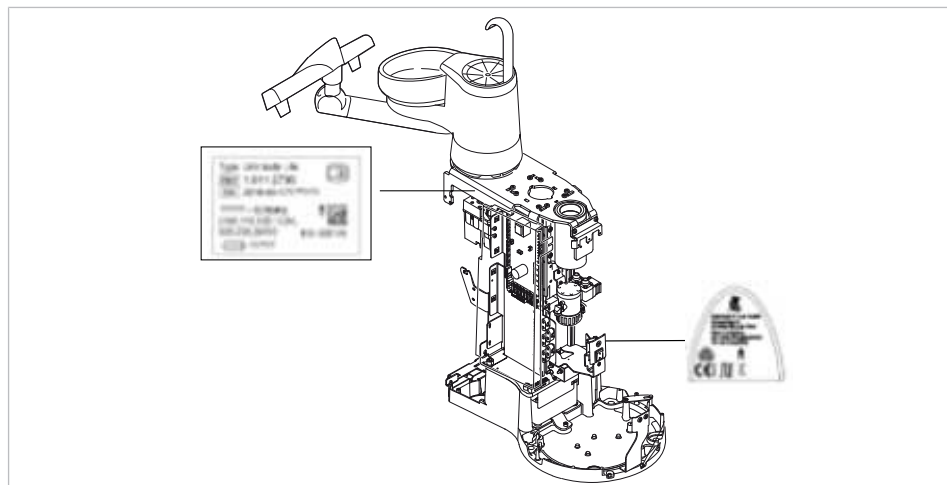
Следующий список является примерным и неполным.

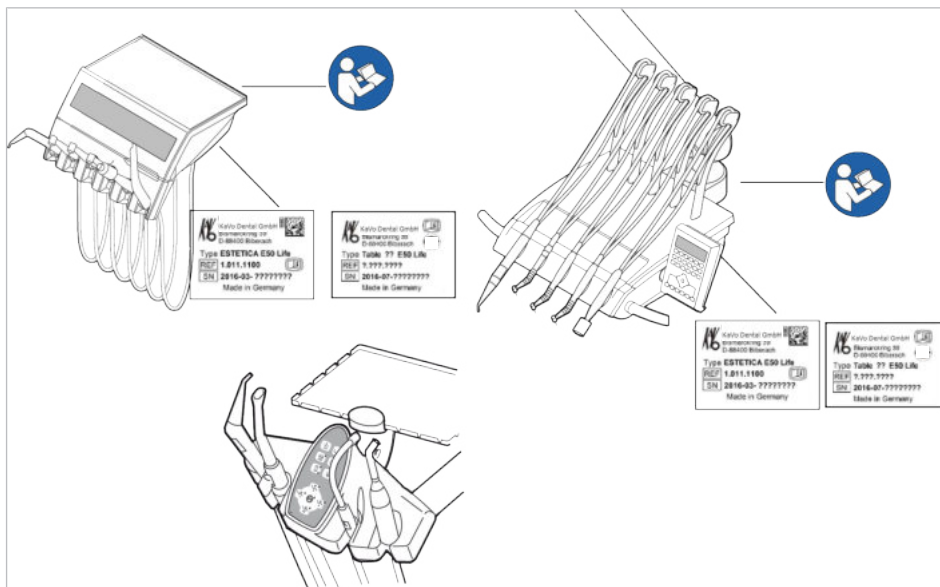
Необходимо выполнить проверку по следующим пунктам:

- Устойчивость аппарата
- Целостность частей обшивки и корпуса (трещины, изломы)
- Работоспособность несущих систем на сторонах врача и ассистента, стоматологических ламп и дисплея (тормоза, регулировка высоты и т.д.)
- Состояние шлангов инструментов и отсасывающих шлангов
- Состояние всех встроенных рабочих частей
- Состояние мембранной клавиатуры
- Состояние резьбы для крепления наконечников на насадке с ультразвуковым скейлером для удаления зубного камня
- Состояние стоматологической лампы
- Герметичность корпуса установки
- Состояние сетевых подключений заказчика
- Состояние систем подачи воздуха и воды
- Отсутствие повреждений смотрового стекла и корпуса камеры ERGOcam
- Срок использования установленного в BS баллона с водой не истек

Проверка читаемость и полноту указаний по технике безопасности

- ▶ Проверьте наличие и читаемость всех указаний по технике безопасности (таблички и надписи).
- ▶ Проверьте наличие и читаемость заводской таблички и табличек с серийными номерами.





Места размещения: заводская табличка и указание «Следуйте инструкции по эксплуатации»

Проверка наличия требуемой документации

- ▶ Проверить наличие в клинике требуемых инструкций по применению и уходу.

Указание

Выявленные при визуальной проверке отклонения следует зафиксировать в протоколе проверки. При этом необходимо оценить, влияют ли эти отклонения на безопасность работы установки. Если эти отклонения повышают угрозу безопасности и не могут быть устранены сразу, то эксплуатация установки запрещается до восстановления работоспособного состояния.



7.2.3 Измерения

⚠ ПРЕДУПРЕЖДЕНИЕ!

Опасность для персонала из-за недостаточной внимательности при проверке.



- ▶ Перед подсоединением стоматологической установки к прибору проверки безопасности отсоедините ее от сети заказчика.
- ▶ Все проверки должны проводиться таким образом, чтобы избежать возникновения рисков для проверяющего персонала, пациентов и прочих лиц.



Указание

Прибор проверки безопасности должен соответствовать требованиям, описанным в стандарте DIN EN 62353 [IEC 62353], приложение С.



Указание

Если не указано иное, все значения напряжения и тока являются фактическими значениями переменного, постоянного или смешанного напряжения или переменного, постоянного или смешанного тока.

**Указание**

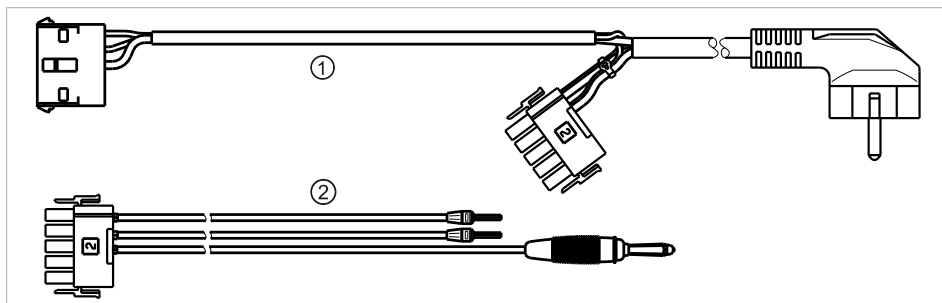
Соединительные провода, такие как линии передачи данных и провода заземления, могут выполнять функцию защитных соединений. Дополнительные защитные соединения, не предусмотренные изготовителем прибора, могут стать причиной ошибочных измерений.

**Указание**

Кабели и провода, например кабели для подсоединения к сети, измерительные кабели и кабели передачи данных, должны располагаться таким образом, чтобы уменьшить их влияние на измерения до минимума.

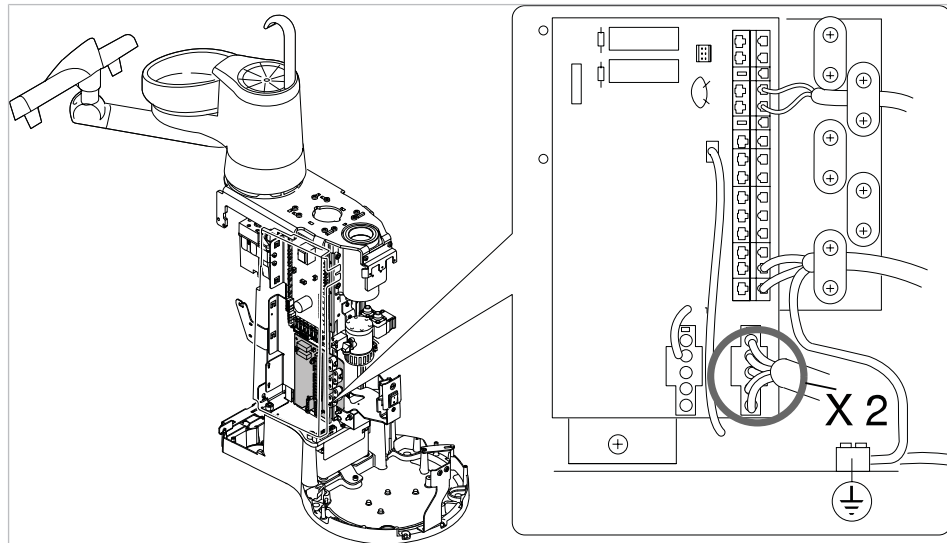
**Указание**

Можно заказать следующие вспомогательные средства для помощи при проведении измерений: измерительный провод KaVo (**Арт. № 0.411.8811**)



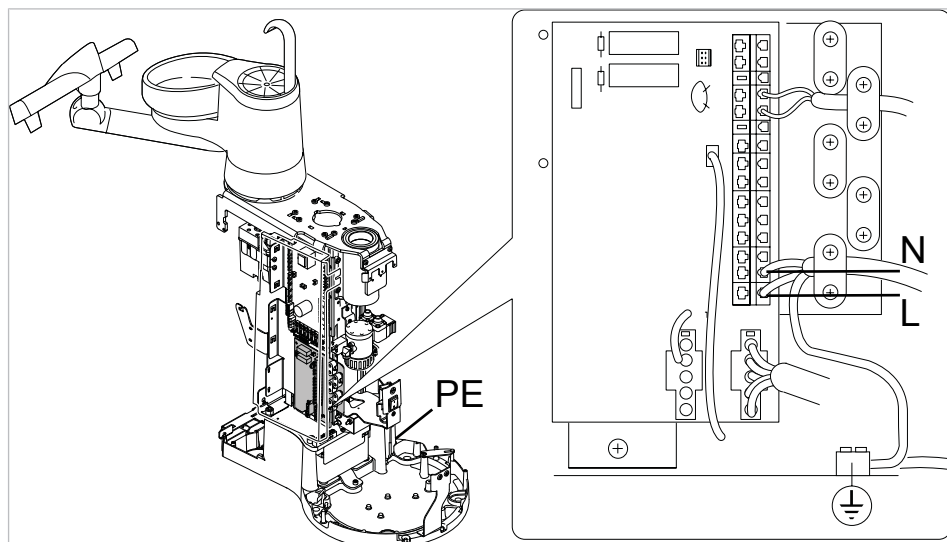
С помощью измерительного провода ① установка отключается от сети заказчика и подключается к прибору для проверки безопасности. При этом провод для подсоединения к сети заказчика L & N не должен отсоединяться от платы входного напряжения. Переходный кабель ② поставляется вместе с измерительным проводом KaVo и применяется для более ранних моделей стоматологических установок, не оснащенных соединительным штекером X2.

Прибор для проверки безопасности подсоединяется к стоматологической установке с помощью измерительного провода KaVo



- ▶ Штекер X2 отсоединить от платы сетевого доступа и подсоединить к подходящему штекеру X2 измерительного провода KaVo (**Арт. № 0.411.8811**).
- ▶ Подсоединить второй штекер X2 измерительного провода KaVo к сетевой плате (X2).
- ▶ Подсоединить штекер с защитным контактом измерительного провода KaVo к прибору для проверки безопасности.

Подсоединить прибор для проверки безопасности к стоматологической установке без использования измерительного провода KaVo.



- ▶ Отключите подачу напряжения на контакты L и N сетевого провода, предоставляемого заказчиком.
- ▶ Отсоедините L и N от соединительных зажимов X1.1 и X1.2.

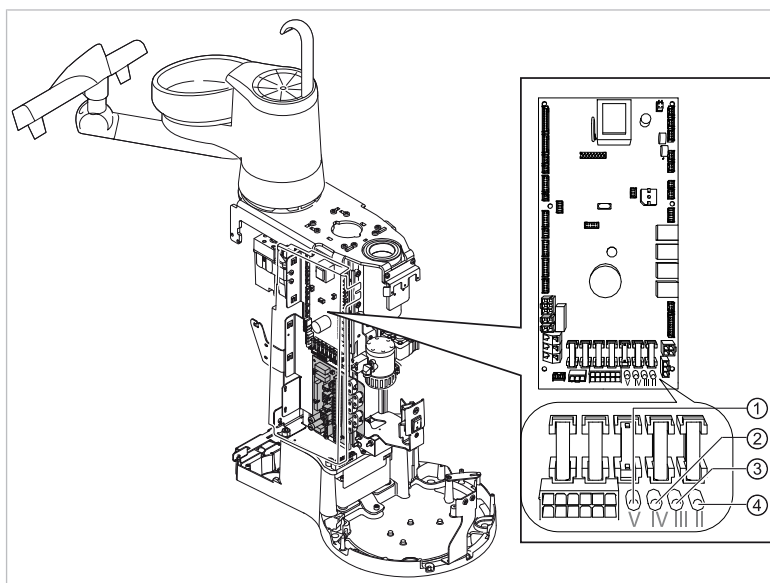
- ▶ Подсоедините контрольный прибор для проверки безопасности прямо к соединительным клеммам X1.1 (L) и X1.2 (N) электросети и клемме защитного провода (защитное заземление).



Указание

Во время измерения главный выключатель медицинского электрического прибора/системы должен быть включен.

Подсоединить используемые части [AP] к прибору проверки безопасности:



- ▶ от ① до ④ соединить с прибором проверки безопасности.
- ▶ Подсоединить прибор проверки безопасности к дополнительным точкам замеров AP X.



Указание

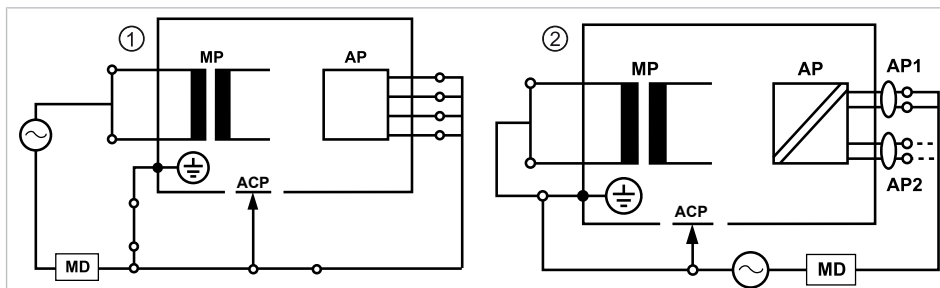
Дополнительные точки измерения AP X должны быть предусмотрены при дополнительном оснащении: например, при наличии дополнительных приборов, таких как ультразвуковой скейлер PIEZO и т. д.

См. также:

- 📄 8 Приложение - Дополнительные точки замеров, Страница 162

Подсоединить доступные электропроводящие детали [ACP] к PE

ACP = доступные электропроводящие детали



Указание

Дополнительные точки измерения ACP X должны быть предусмотрены при дополнительном оснащении.

См. также:

8 Приложение - Дополнительные точки замеров, Страница 162

АСР на стоматологической установке

На стоматологической установке ESTETICA E50 Life при проведении измерений нет необходимости подсоединять электропроводящие детали к защитному проводу (PE), поскольку все важные детали имеют заводское соединение с защитным проводом (PE) и включены в проверку.

Электропроводящие детали АСР на стоматологической лампе

На стоматологических лампах при проведении измерений нет необходимости подсоединять электропроводящие детали к защитному проводу (PE), поскольку все важные детали имеют заводское соединение с защитным проводом (PE) и включены в проверку.

Измерение сопротивления защитного провода [SL]

Предельное значение	< 0,3 Ω (максимальное значение!)
---------------------	----------------------------------



Указание

Необходимо проверить целостность провода для подсоединения к сети, в особенности защитного провода. После установления его целостности можно проводить оценку состояния по результатам визуальной проверки. В случае выявления повреждений необходимо действовать в соответствии с общими указаниями.



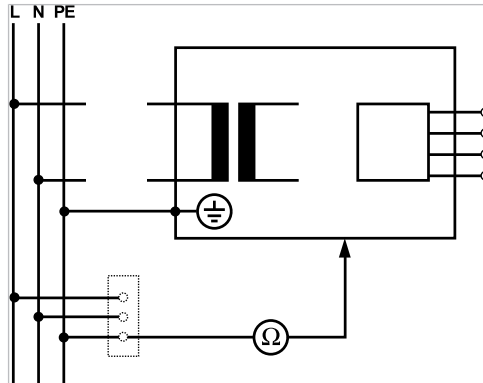
Указание

При этом измерении можно учитывать сопротивление соединения защитного провода сети питания.



Указание

В случае наличия подготовленных для использования съемных кабелей для подсоединения к сети они также должны быть учтены и должно быть измерено соответствующее сопротивление SL.



Измерения защитного кабеля

Необходимо измерить сопротивление защитного провода на следующих компонентах установки:

- стоматологическая установка
- стоматологическая лампа
- дополнительное оснащение



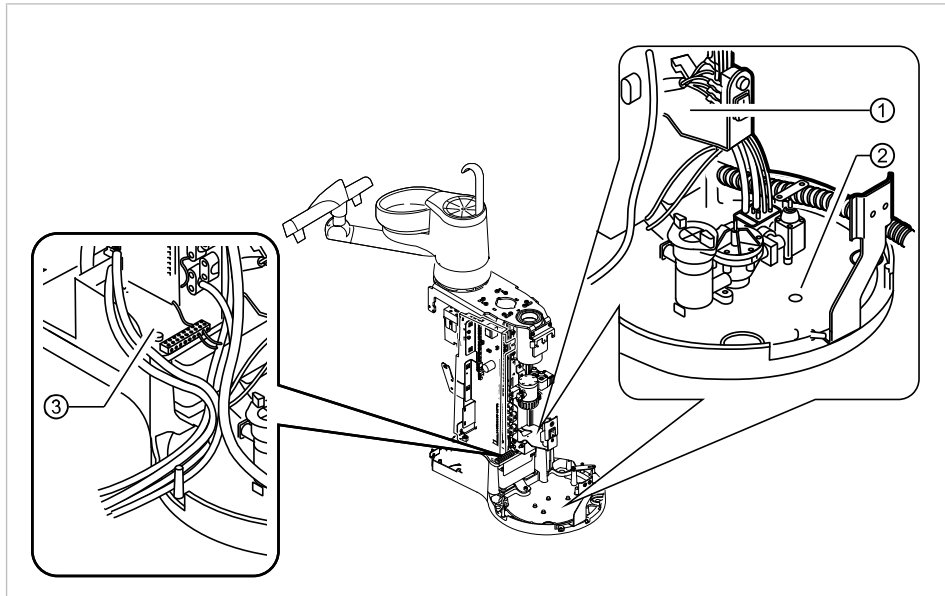
Указание

Дополнительные точки измерения SL X должны быть предусмотрены при дополнительном оснащении: например, при наличии дополнительных приборов, таких как подключение дополнительных приборов, разъема USB и стоматологической внутривидеовой камеры, и т. д.

См. также:

- 📄 8 Приложение: дополнительные точки замеров, Страница 162

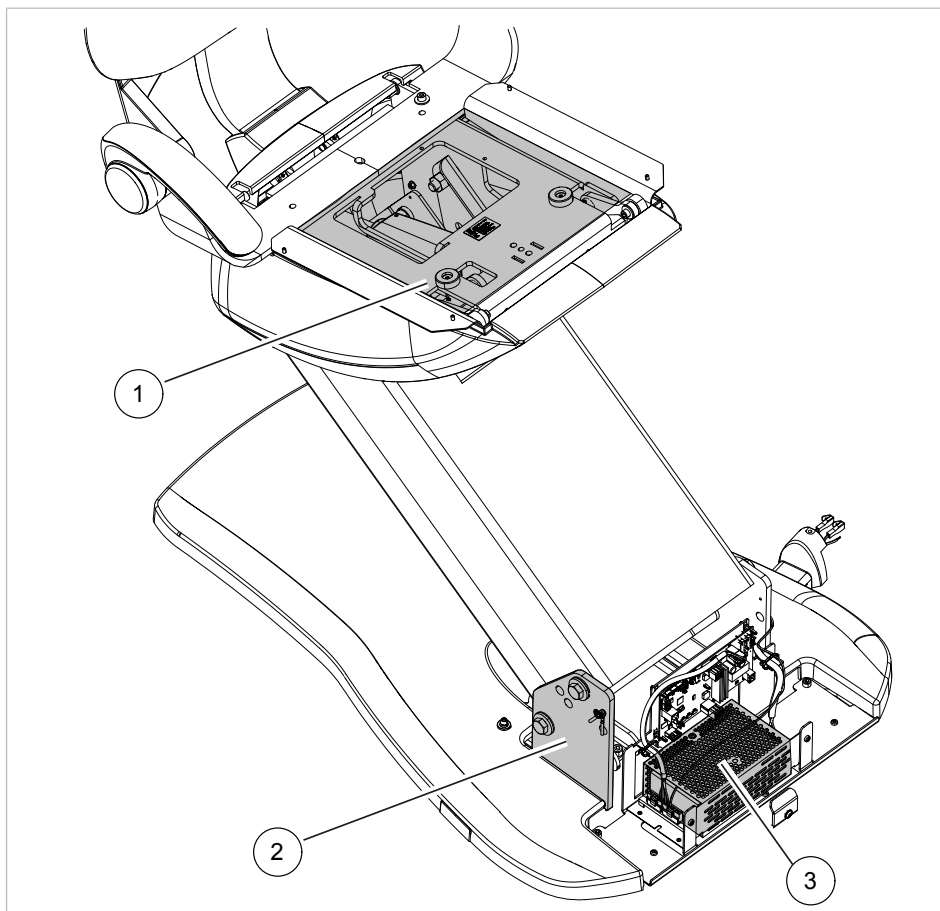
Обследование стоматологической установки с помощью пробника



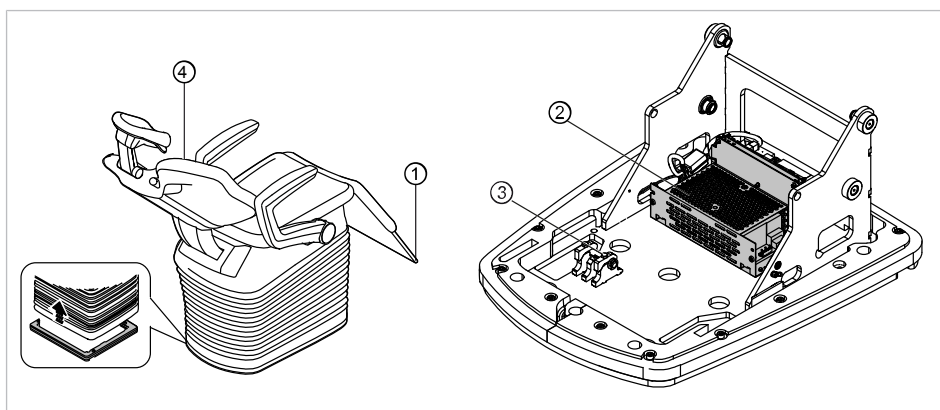
Точки измерения на основании аппарата

- ① Держатель главного выключателя
- ② Плита основания корпуса
- ③ Зона зажима защитного провода

Обследование кресла пациента с помощью пробника



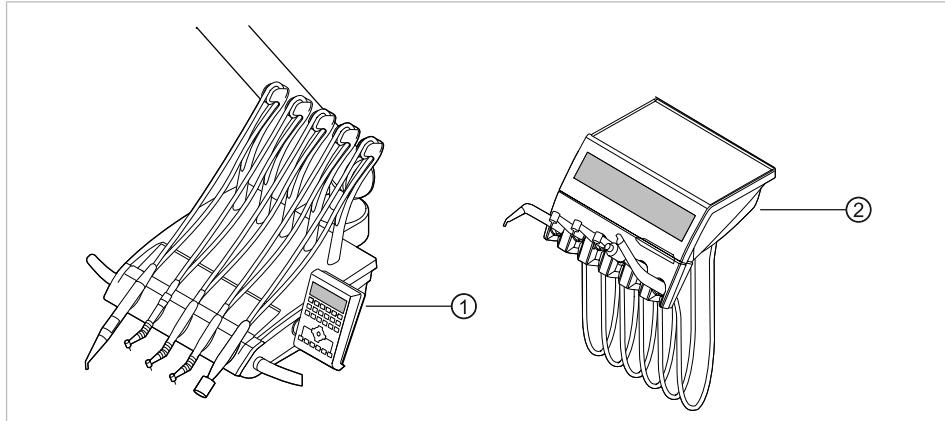
- ① Верхняя часть кресла
- ② Опорная плита основы кресла
- ③ Импульсный источник питания, кресло пациента



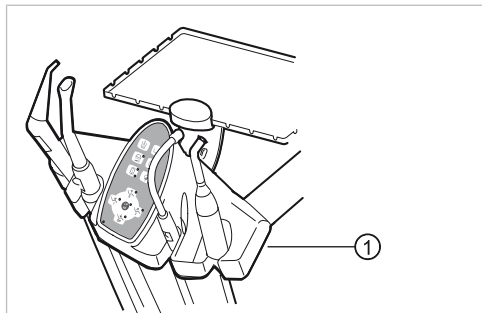
Точки измерения на COMPACTchair

- ① Опора для ног
- ② Импульсный источник питания, кресло пациента
- ③ Плита основания кресла
- ④ Спинка

Обследование элементов управления с помощью пробника



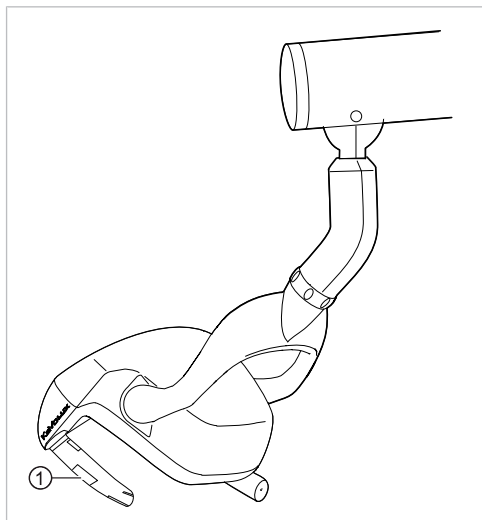
- ① Модуль врача S: крепежный винт на нижней стороне модуля врача
- ② Модуль врача ТМ: крепежный винт на нижней стороне модуля врача



- ① Блок ассистента: крепежный винт в нижней части блока ассистента

Обследование стоматологической лампы с помощью пробника

Стоматологическая лампа KaVoLUX 540 LED U

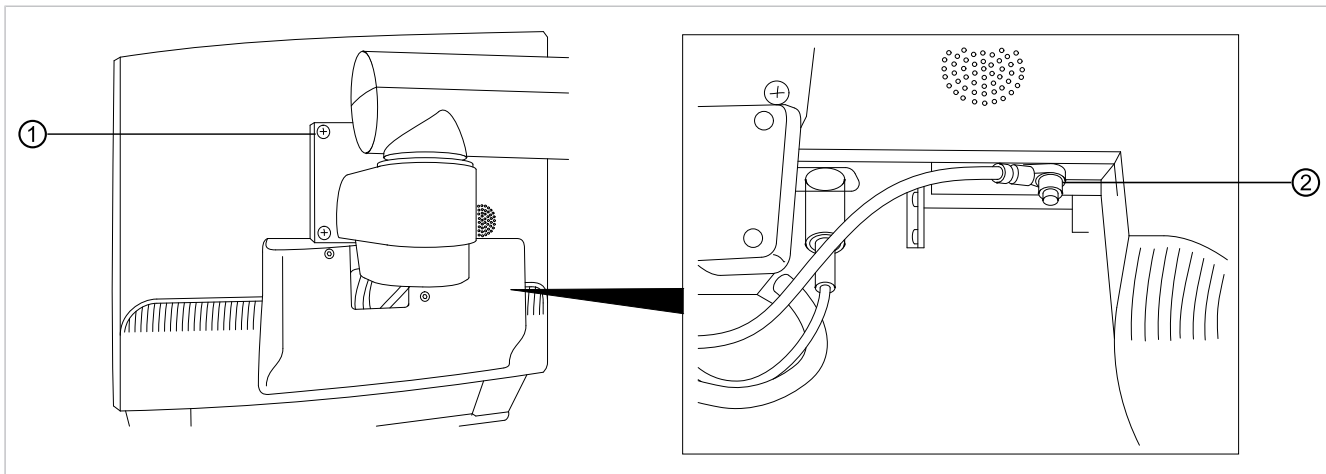


- ① Крепежный винт удерживающего захвата при снятой удерживающей втулке

Стоматологическая лампа EDI/MAIA

На стоматологических лампах EDI и MAIA не нужно зондировать никакие измерительные точки.

Проверка монитора с помощью испытательного щупа



- ▶ Коснитесь точки измерения ① испытательным щупом.

или

- ▶ Коснитесь точки измерения ② испытательным щупом, предварительно сняв крышку дисплея.

Измерение сопротивления дополнительных приборов

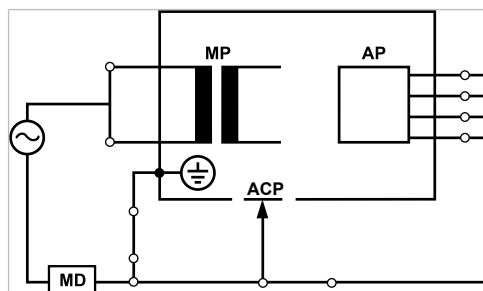
См. также:

- ▣ 8 Приложение - Дополнительные точки замеров, Страница 162

Ток утечки прибора — дополнительное измерение

Предельное значение

< 10 мА (максимальное значение!)



Класс защиты 1

⚠ ПРЕДУПРЕЖДЕНИЕ!

Электрический ток.

Смерть или травмирование в результате удара электрическим током.

- ▶ Измерение рабочего тока в приборах класса защиты I проводить только после проверки защитного провода.

⚠ ПРЕДУПРЕЖДЕНИЕ!

Электрический ток.

Смерть или травмирование в результате удара электрическим током.

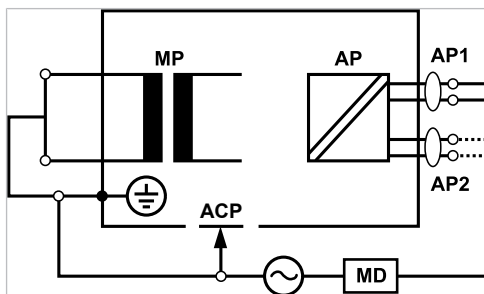
- ▶ Перед подсоединением стоматологической установки к прибору проверки безопасности отсоединить стоматологическую установку от сети заказчика.



Ток утечки рабочего элемента — дополнительное измерение

Предельное значение

< 5 мА (максимальное значение)



Класс защиты 1



⚠ ПРЕДУПРЕЖДЕНИЕ!

Электрический ток.

Смерть или травмирование в результате удара электрическим током.

- ▶ Измерение тока утечки для приборов класса защиты I проводите только после проверки защитного провода.



⚠ ПРЕДУПРЕЖДЕНИЕ!

Электрический ток.

Смерть или травмирование в результате удара электрическим током.

- ▶ Перед подсоединением стоматологической установки к прибору проверки безопасности отсоединить стоматологическую установку от сети заказчика.



Указание

При проверке медицинских электрических приборов с несколькими узлами их необходимо подсоединять последовательно. Результаты измерений не должны превышать предельные значения. Узлы, не участвующие в измерении, должны оставаться открытыми.



Указание

Дополнительное измерение тока утечки узлов типа В должно проводиться только в том случае, если это требуется в инструкциях изготовителя (см. сопроводительную документация).



Указание

Для узлов типа В обычно не требуется отдельное измерение. Используемые части подсоединяются к корпусу (см. рисунок), и учитываются при измерении тока утечки корпуса, причем действуют те же допустимые значения.

7.2.4 Проверка работоспособности

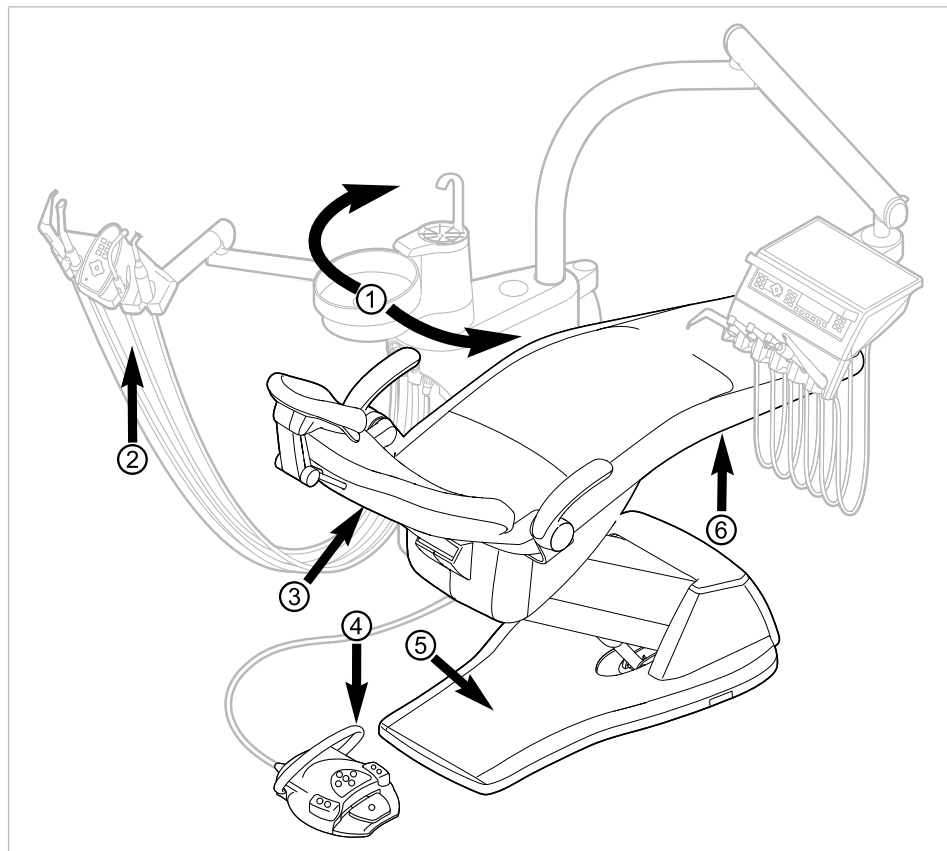
При всех проверках работоспособности должны выполняться следующие условия.

- Должны быть гарантированы основные функции стоматологической установки.
- Стоматологическая установка должна быть пригодна к эксплуатации.
- Не должно быть каких-либо неполадок, шумов, износа и т. д.

Следующий список является примерным и неполным.

- Проверка работоспособности устройств аварийного отключения (см. рисунок ниже)
- Работоспособность главного выключателя прибора
- Функционирование индикации на дисплее
- Проверка работоспособности выключателя на подставке на модуле врача и блоке ассистента
- Проверка работоспособности трех- и многофункционального наконечника — прочность посадки канюли
- Проверка работоспособности стоматологической лампы
- Проверка работоспособности всасывающего шланга
- Проверка работоспособности блока ножного управления
- Работоспособность кресла:
 - Перемещение по всем осям
 - Проверка конечного выключателя
- Проверка работоспособности ...

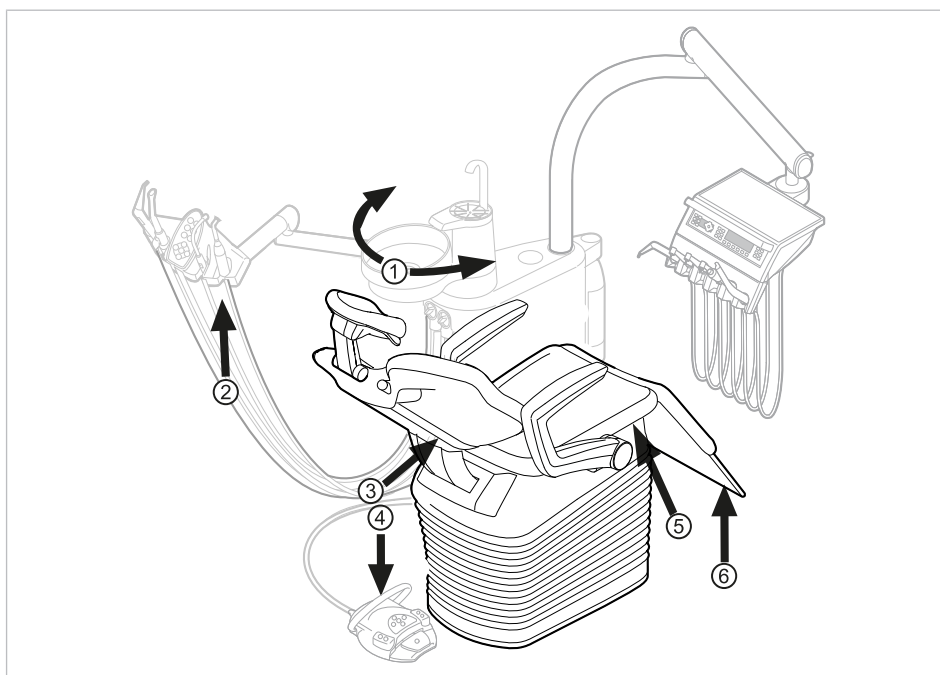
Стандартное кресло пациента



Защитное отключение для стандартного кресла пациента

Поз. №	Сработавшее защитное отключение	Светодиод на блоке ассистента	Светодиод на модуле врача
①	Блок пациента повернут в положение над креслом пациента		
②	Блок ассистента		
③	Спинка		
④	Скоба на блоке ножного управления		
⑤	Контактная панель на подножке		
⑥	Сиденье		

Кресло пациента COMPACTchair

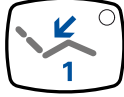
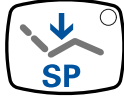




Защитное отключение для кресла пациента COMPACTchair

- | | |
|-----------------------------------|--|
| ① Блок пациента (опция) развернут | ② Блок ассистента над креслом пациента |
| ③ Спинка | ④ Скоба на блоке ножного управления |
| ⑤ Опора/подушка сиденья | ⑥ Откидывающаяся вниз часть сиденья |

Если аварийный выключатель приводится в действие человеком или каким-либо предметом, движение кресла незамедлительно прекращается.

На активацию аварийного выключателя указывает мигание соответствующего индикатора на модуле врача или блоке ассистента.

Светодиодная индикация	Аварийное отключение
	Блок ассистента
	Опора сиденья/подушка сиденья, спинка, программа опускания кресла Откидывающаяся вниз часть сиденья (только COMPACTchair)
	Блок ножного управления
	Блок пациента

7.2.5 Оценка состояния и документация



Указание

Все проверки должны быть подробно документированы. Документация должна содержать следующие данные:

- ▶ Указание места проверки
- ▶ Фамилия инспектора
- ▶ Обозначение проверяемого прибора (например тип, серийный номер)
- ▶ Проверки и измерения
- ▶ Данные, тип и результаты измерений, полученные при визуальной проверке
- ▶ Данные, тип и результаты измерений
- ▶ Данные, тип и результаты измерений, полученные при проверке работоспособности
- ▶ Средства измерения и контроля с указанием серийного номера/номера средства контроля и межкалибровочного интервала
- ▶ Завершающая оценка
- ▶ Дата и подпись инспектора

В конце раздела «Проверка безопасности» находится образец отчета о проверке для копирования. KaVo рекомендует использовать этот образец.



Указание

После проверки, ремонта или установки необходимо проверить, можно ли перевести медицинский электрический прибор или систему обратно в состояние, пригодное для целевого использования, прежде чем вводить его в эксплуатацию.



Указание

Если безопасность проверенного медицинского электрического прибора или системы не подтверждена, например, проверка не дала положительных результатов, необходимо дать его соответствующую характеристику и описание возникающих рисков в письменном виде и передать этот документ в ОТВЕТСТВЕННУЮ ОРГАНИЗАЦИЮ (как правило, эксплуатирующей компании). В случае, если неисправности устранены, данное действие не требуется. Однако ошибки должны быть зафиксированы в протоколе проверки.



Протокол проверки техники безопасности [STK]

Пользователь	Проверяющая организация																		
<input type="checkbox"/> Проверка перед вводом в эксплуатацию <input type="checkbox"/> Повторная проверка <input type="checkbox"/> Проверка после ремонта	Дата проверки: <input style="width: 150px;" type="text"/>																		
Изготовитель: <input style="width: 150px;" type="text"/> Аппарат: <input style="width: 150px;" type="text"/> Серийный номер: <input style="width: 150px;" type="text"/> Идент. номер: <input style="width: 150px;" type="text"/>	Дата следующей повторной проверки необходима через <table border="1" style="display: inline-table; border-collapse: collapse;"> <tr> <td style="width: 30px; text-align: center;">6</td> <td style="width: 30px; text-align: center;">12</td> <td style="width: 30px; text-align: center;">18</td> <td style="width: 30px; text-align: center;">24</td> </tr> </table> месяцев	6	12	18	24														
6	12	18	24																
Проверка согласно: IEC 62353 Класс защиты: <table border="1" style="display: inline-table; border-collapse: collapse;"><tr><td style="width: 30px; text-align: center;">I</td><td style="width: 30px; text-align: center;">II</td></tr></table> Сетевое соединение: <table border="1" style="display: inline-table; border-collapse: collapse;"><tr><td colspan="2" style="text-align: center;">надежно подключено</td></tr></table> Рабочая часть тип: <table border="1" style="display: inline-table; border-collapse: collapse;"><tr><td style="width: 30px; text-align: center;">B</td><td style="width: 30px; text-align: center;">BF</td></tr></table>	I	II	надежно подключено		B	BF	Используемое измерительное устройство Изделие: <input style="width: 150px;" type="text"/> Тип: <input style="width: 150px;" type="text"/> Дата калибровки: <input style="width: 150px;" type="text"/>												
I	II																		
надежно подключено																			
B	BF																		
Проверка: Визуальный контроль:	<table border="1" style="width: 100%; border-collapse: collapse;"> <thead> <tr> <th colspan="2" style="text-align: center;">Проверка пройдена</th> </tr> <tr> <th style="width: 50%; text-align: center;">да</th> <th style="width: 50%; text-align: center;">нет</th> </tr> </thead> <tbody> <tr> <td style="text-align: center;"><input type="checkbox"/></td> <td style="text-align: center;"><input type="checkbox"/></td> </tr> </tbody> </table>	Проверка пройдена		да	нет	<input type="checkbox"/>	<input type="checkbox"/>												
Проверка пройдена																			
да	нет																		
<input type="checkbox"/>	<input type="checkbox"/>																		
Измерения:	<table border="1" style="width: 100%; border-collapse: collapse;"> <thead> <tr> <th style="width: 60%;">Измеренная величина</th> <th style="width: 20%;"></th> <th style="width: 20%;"></th> </tr> </thead> <tbody> <tr> <td>Сопротивление защитного провода</td> <td style="text-align: center;"><input type="checkbox"/></td> <td style="text-align: center;"><input type="checkbox"/></td> </tr> <tr> <td>Ток утечки прибора — дополнительное измерение</td> <td style="text-align: center;"><input type="checkbox"/></td> <td style="text-align: center;"><input type="checkbox"/></td> </tr> <tr> <td>Ток утечки рабочего элемента — дополнительное измерение</td> <td style="text-align: center;"><input type="checkbox"/></td> <td style="text-align: center;"><input type="checkbox"/></td> </tr> <tr> <td>Сопротивление изоляции</td> <td style="text-align: center;"><input type="checkbox"/></td> <td style="text-align: center;"><input type="checkbox"/></td> </tr> <tr> <td>Проверка работоспособности (согласно техническим характеристикам изделия)</td> <td style="text-align: center;"><input type="checkbox"/></td> <td style="text-align: center;"><input type="checkbox"/></td> </tr> </tbody> </table>	Измеренная величина			Сопротивление защитного провода	<input type="checkbox"/>	<input type="checkbox"/>	Ток утечки прибора — дополнительное измерение	<input type="checkbox"/>	<input type="checkbox"/>	Ток утечки рабочего элемента — дополнительное измерение	<input type="checkbox"/>	<input type="checkbox"/>	Сопротивление изоляции	<input type="checkbox"/>	<input type="checkbox"/>	Проверка работоспособности (согласно техническим характеристикам изделия)	<input type="checkbox"/>	<input type="checkbox"/>
Измеренная величина																			
Сопротивление защитного провода	<input type="checkbox"/>	<input type="checkbox"/>																	
Ток утечки прибора — дополнительное измерение	<input type="checkbox"/>	<input type="checkbox"/>																	
Ток утечки рабочего элемента — дополнительное измерение	<input type="checkbox"/>	<input type="checkbox"/>																	
Сопротивление изоляции	<input type="checkbox"/>	<input type="checkbox"/>																	
Проверка работоспособности (согласно техническим характеристикам изделия)	<input type="checkbox"/>	<input type="checkbox"/>																	
Дефекты/замечания/оценка																			
Общая оценка: <input type="checkbox"/> Неполадки или дефекты безопасности не были обнаружены <input type="checkbox"/> Прямой угрозы нет; обнаруженные дефекты могут быть устранены в короткий срок . <input type="checkbox"/> Необходимо вывести устройство из эксплуатации до устранения неполадок ! <input type="checkbox"/> Устройство не соответствует требованиям, рекомендуется произвести модификацию/замену компонентов/вывести из эксплуатации.																			
Дата/Подпись																			

8 Приложение - Дополнительные точки замеров

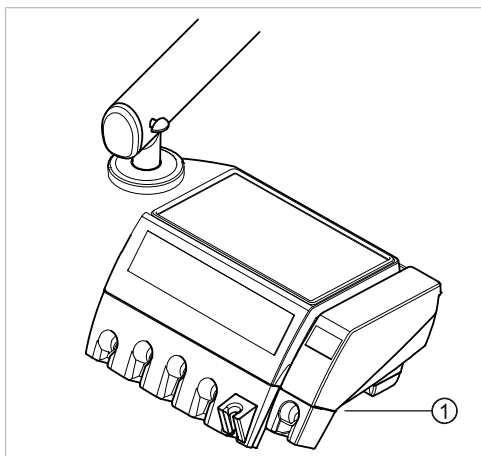


Указание

Для принадлежностей, которые не указаны в данном документе, следует соблюдать предписания соответствующих инструкций по применению.

8.1 Дополнительные точки взятия отсчетов SL X для измерения защитного кабеля

Модуль ERGOcam One



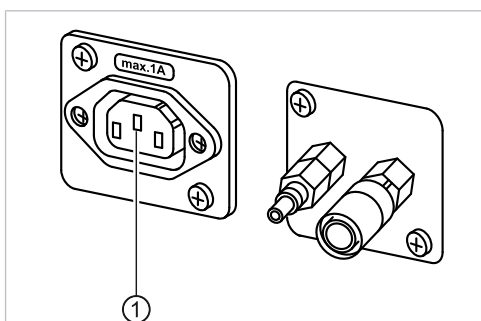
① Винты нижней части корпуса



Указание

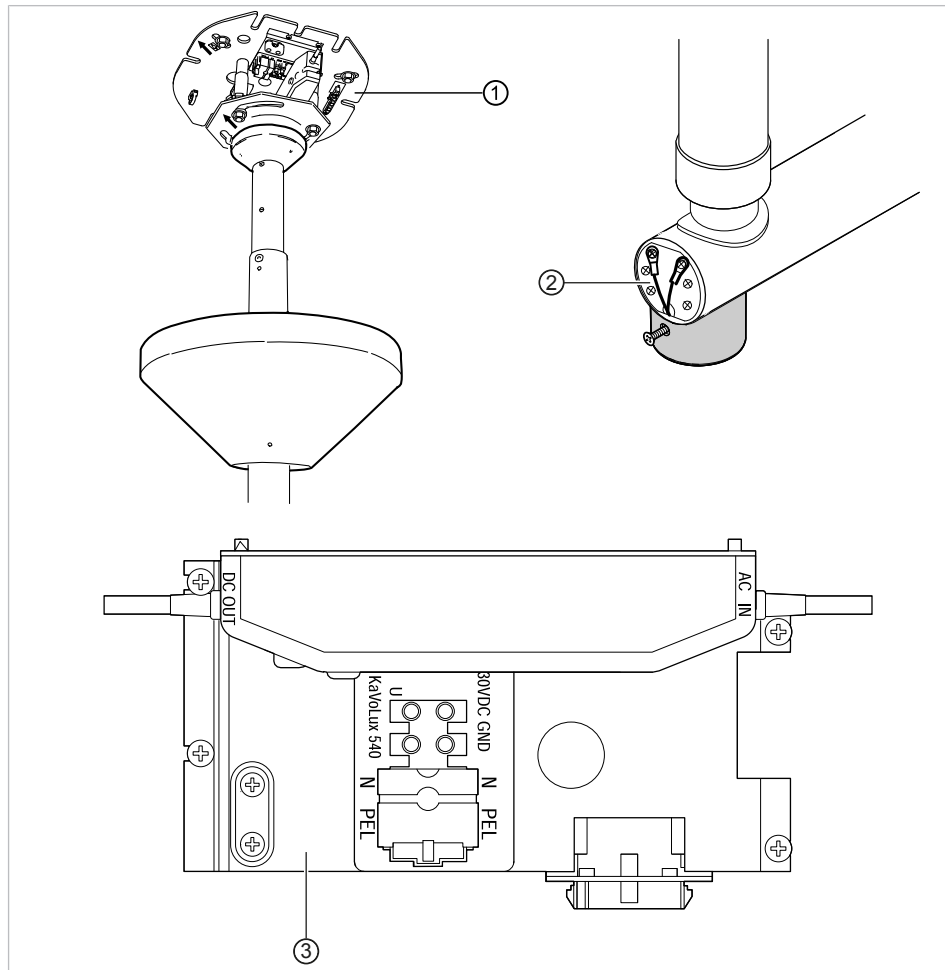
Модули не заземлены с помощью защитного провода. При высоком сопротивлении защитного провода SL необходимо улучшить электрическое соединение между модулем и элементом врача. Это может возникнуть, например, в случае наличия стопорной шайбы на соединительном болте.

Устройство для подключения внешних устройств



► Пробник установить на средний контакт ①.

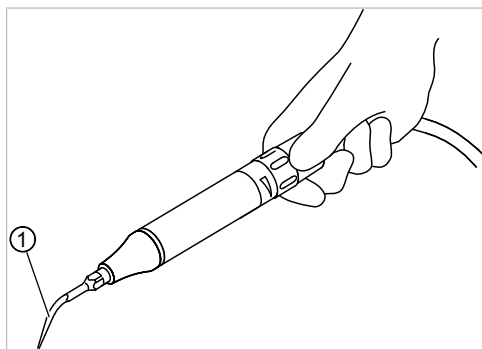
Узел переходника стоматологической лампы



- ① Переходник опорной плиты
- ② Место подключения защитного провода
- ③ Зона клеммы защитного провода

8.2 Дополнительные точки замеров AP X для измерений EGA-/EPA

Зондирование ультразвукового скейлера PIEZO испытательным щупом



Пример точки измерения на ультразвуковом скейлере PiezoLED

- ① Испытательный щуп, установленный на ультразвуковом скейлере



Указание

Во время измерения EPA следует привести в действие выключатель на насадке.

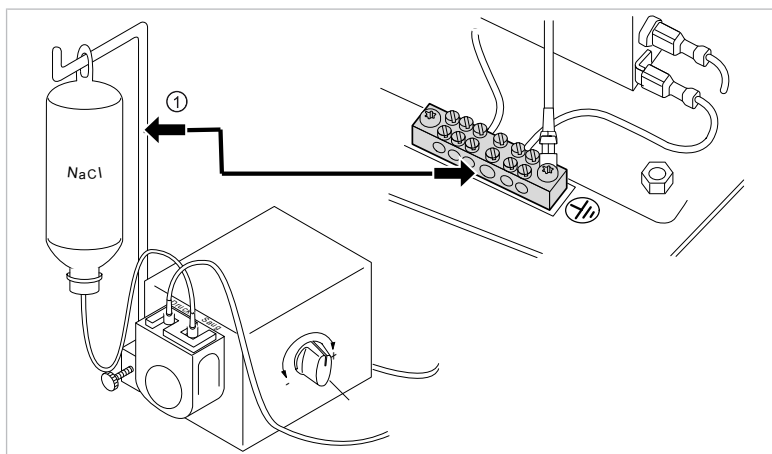


Указание

Дополнительные точки замеров AP X должны быть предусмотрены при дополнительном оснащении, например, при наличии дополнительных приборов, камеры мультимедийной системы и т. д.

8.3 Дополнительные точки соединения АСР X (дополнительное заземление)

Обследование насоса поваренной соли с помощью пробника



① Пробник на держателе флакона



Указание

Для измерений EGA и EPA необходимо обеспечить постоянное соединение от электропроводящей детали к зажиму защитного провода (PE). Это можно реализовать, например, используя измерительный провод и соединительные зажимы.

9 Устранение неисправностей



Указание

При неисправностях отдельных инструментов (например, турбины, двигателя, камеры, Satelec Mini LED и т. д.) соблюдать отдельные инструкции по эксплуатации и уходу.

Неисправность	Причина	Устранение
Аппарат не запускается.	Выключите главный выключатель.	<ul style="list-style-type: none"> ▶ Включить главный выключатель.
	Главный предохранитель разомкнул электрическую цепь.	<ul style="list-style-type: none"> ▶ Отсоедините устройство от сети ▶ Проверьте главный предохранитель и при необходимости замените. Главный предохранитель находится рядом с главным выключателем. ▶ Для этого откройте отверткой штыковой затвор и замените слаботочный предохранитель. (220, 230, 240 В перем. тока: Т 6,3 Н Арт. № 0.223.2783); (100, 110, 120, 130 В перем. тока: Т 10 Н Арт. № 1.007.2529). ▶ После этого снова закройте штыковой затвор при помощи отвертки.
Кресло пациента не двигается.	Активировано аварийное отключение. (светодиод на панели управления мигает.)	<ul style="list-style-type: none"> ▶ Проконтролируйте защитное отключение и устраните причину отключения.
Дисплей без индикации	Ошибка шины/аппаратная ошибка	<ul style="list-style-type: none"> ▶ Выключите и включите аппарат снова. ▶ Если проблема возникнет вновь, обратитесь в сервисную службу.
Блок управления не функционирует	Ошибка шины/аппаратная ошибка	<ul style="list-style-type: none"> ▶ Выключите и включите аппарат снова. ▶ Если проблема возникнет вновь, обратитесь в сервисную службу.
Одновременно работают несколько инструментов.	Аппаратная ошибка	<ul style="list-style-type: none"> ▶ Прекратите работать, обратитесь в сервисную службу.
Светодиод у клавиши "LP/AP" мерцает (блок ассистента)	Нарушен канал передачи данных к ножной педали.	<ul style="list-style-type: none"> ▶ Включить беспроводную ножную педаль. ▶ Воспользоваться услугами технического специалиста.
Светодиод у клавиши "AP1" мерцает. (модуль врача)	Нарушен канал передачи данных к блоку ассистента.	<ul style="list-style-type: none"> ▶ Включить беспроводную ножную педаль. ▶ Воспользоваться услугами технического специалиста.
Светодиод у кнопки «AP 2» мерцает. (блок ассистента)	Канал передачи данных с системой управления креслом поврежден.	<ul style="list-style-type: none"> ▶ Воспользоваться услугами технического специалиста.

Неисправность	Причина	Устранение
Сильные шумы при работе турбины.	Неисправен ротор турбины.	<ul style="list-style-type: none"> ▶ Замените ротор турбины. Соблюдать инструкцию по эксплуатации турбины.
Satelec Mini LED не работает.	См. также: Инструкция по эксплуатации Satelec Mini LED	<ul style="list-style-type: none"> ▶ См. также: Инструкция по эксплуатации Satelec Mini LED
Отсутствует люминесцентное освещение на инструментах.	Не выбрано предварительно люминесцентное освещение.	<ul style="list-style-type: none"> ▶ Выберите предварительно люминесцентное освещение.
	Лампа высокого давления или светодиодная лампа Multi на инструменте неисправна.	<ul style="list-style-type: none"> ▶ Замените лампу высокого давления или светодиодную лампу Multi LED. ▶ См. также: Инструкция по эксплуатации ручного инструмента <p>См. также:</p> <ul style="list-style-type: none"> ▶  Инструкция по эксплуатации ручного инструмента
На многофункциональном наконечнике не работает функция подогрева.	Не выбран предварительно нагрев спрея.	<ul style="list-style-type: none"> ▶ Предварительно выбрать обогрев спрея
На многофункциональном наконечнике не работает функция люминесцентного освещения.	Не выбрано предварительно люминесцентное освещение.	<ul style="list-style-type: none"> ▶ Предварительно выбрана функция нагрева. ▶ Предварительно выбрать люминесцентное освещение.
Отсутствует спрей на инструментах	Не выбрано предварительно использование спрея	<ul style="list-style-type: none"> ▶ Задать предварительно использование спрея
	Регулировочное кольцо на инструменте закрыто.	<ul style="list-style-type: none"> ▶ Отвернуть регулировочное кольцо на инструменте.
Недостаточно спрея на инструментах.	Дюзы распылителя спрея загрязнены.	<ul style="list-style-type: none"> ▶ Очистить дюзы распылителя спрея в соответствии с прилагаемой инструкцией по эксплуатации инструмента.

Неисправность	Причина	Устранение
Неплотность на инструментах.	Повреждение уплотнительных колец круглого сечения на переходнике MULTIflex, переходнике микромотора, удерживающей втулке или канюле наконечника для бормашины с тремя функциями.	<ul style="list-style-type: none"> ▶ Замените уплотнительные кольца.
Не идет отсос через отсасывающие шланги.	Заслонки на конечных элементах закрыты.	<ul style="list-style-type: none"> ▶ Откройте заслонки.
	Сита в соединителе забиты.	<ul style="list-style-type: none"> ▶ Заменить сита.
	Нажата ножная кнопка остановки вакуума.	<ul style="list-style-type: none"> ▶ Отпустить ножную кнопку.
	Отсасывающее устройство не работает.	<ul style="list-style-type: none"> ▶ Включить отсасывающее устройство. ▶ Проверить предохранитель отсасывающего устройства.
	Отделитель амальгамы не работает должным образом.	<ul style="list-style-type: none"> ▶ Инструкция по эксплуатации отделителя амальгамы.
Вода в рециркуляционном фильтре.	Повреждены уплотнительные кольца на переходнике MULTIflex.	<ul style="list-style-type: none"> ▶ Заменить все уплотнительные кольца на переходнике MULTIflex.
Звучит мелодия.	Отделитель амальгамы CAS1 заполнен на 95 %.	<ul style="list-style-type: none"> ▶ Замените емкость для амальгамы.
	Отделитель амальгамы CAS1 неисправен.	<ul style="list-style-type: none"> ▶ См. также: Инструкцию по эксплуатации CAS1 или ▶ Воспользуйтесь услугами технического специалиста.
Сигнал звучит десять раз.	Емкость для Oxygenal переполнена.	<ul style="list-style-type: none"> ▶ Больше не наполнять емкость для Oxygenal.

Неисправность	Причина	Устранение
Звуковой сигнал раздается каждые десять секунд. Светодиод на клавише „Интенсивная стерилизация“ (зеленый) мигает. (блок ассистента) Меню MEMOdent уведомляет о неполадке.	Емкость для Oxugenal пустая.	<ul style="list-style-type: none"> ▶ Заполните емкость для Oxugenal. См. также: Инструкция по обслуживанию
Светодиод на клавише Hydroclean (красный) мигает.	Неисправность отделителя амальгамы.	<ul style="list-style-type: none"> ▶ Воспользуйтесь услугами технического специалиста. ▶ Обратите внимание на предупреждающее указание на отделителе амальгамы. См. также инструкцию по эксплуатации отделителя амальгамы
	Аварийное отключение вентиля (только при установленном внешнем аспирационном устройстве)	<ul style="list-style-type: none"> ▶ Воспользуйтесь услугами технического специалиста.
ERGOcam/DIAGNOcam не работает.	ПК отключен.	<ul style="list-style-type: none"> ▶ Включите ПК.
	Превышена длина USB-кабеля.	<ul style="list-style-type: none"> ▶ Убедитесь что длина кабеля не превышает 10 м (2 x 5 м пассивный с повторителем).
Отсутствует передача данных с меню мультимедиа блока.	Отсутствует или неправильно соединение по сети Ethernet между стоматологической установкой и сетью клиники.	<ul style="list-style-type: none"> ▶ Сообщите администратору сети.
Сигнал раздается каждую секунду.	Выключатель утечки распознает вытекающую воду.	<ul style="list-style-type: none"> ▶ Удалите воду из корпуса прибора. При необходимости обратитесь к техническим специалистам для устранения утечки.
Опускание компонентов с пружинными рычагами	Газовая пружина неисправна.	<ul style="list-style-type: none"> ▶ Воспользуйтесь услугами технического специалиста.

Неисправность	Причина	Устранение
Изображение на камере только в черно-белом цвете.	Помехи, вызванные электрическим или электромагнитным излучением других приборов.	► Перезапустите ПК, на котором установлена программа CONEXIO.
Изображение камеры застывает без нажатия пусковой кнопки или блока ножного управления. Изображение камеры не возвращается в режим «живого» видеоизображения.	Помехи, вызванные электрическим или электромагнитным излучением других приборов.	► Уложите камеру обратно в держатель и извлеките ее снова.
Изображение камеры застывает без нажатия пусковой кнопки или блока ножного управления. Повторное извлечение камеры из держателя не решило проблему.	Помехи, вызванные электрическим или электромагнитным излучением других приборов.	► Перезапустите программу.
Изображение камеры застывает без нажатия пусковой кнопки или блока ножного управления. Монитор отключается.	Помехи, вызванные электрическим или электромагнитным излучением других приборов.	► Перезапустите модуль врача и CONEXIO-PC.
Неисправность	Причина	Устранение
Индикация на дисплее: ID 33	Узел CAN недоступен или внутренняя коммуникация неисправна.	► Воспользуйтесь услугами технического специалиста.
Индикация на дисплее: ID 56	Разрядился аккумулятор беспроводной ножной педали.	► Зарядить аккумулятор.

Неисправность	Причина	Устранение
Индикация на дис- плее: ID 64	Перекрыта подача во- ды.	▶ Включить подачу воды.
	Сильная утечка в си- стеме подачи воды. Неисправность в си- стеме подачи воды	▶ Воспользоваться услугами технического спе- циалиста.
Индикация на дис- плее: ID 65	Достигнут блокирую- щий выключатель в системе отсоса в чаше плевательницы.	▶ Включить внешний отсос. ▶ Проверить и при необходимости очистить клапан на чаше плевательницы.
Индикация на дис- плее: ID 66	Неисправность отде- лителя амальгамы.	▶ Устраните неисправность. См. также: 📖 Инструкция по эксплуатации отделителя амальгамы
Индикация на дис- плее: ID 67	Емкость для Oxugenal пустая.	▶ Заполните емкость для Oxugenal. См. также: 📖 Инструкция по обслуживанию
Индикация на дис- плее: ID 68	Требование провести обслуживание	▶ Вызвать техника для проведения обслужи- вания. ▶ Воспользоваться услугами технического спе- циалиста.
Индикация на дис- плее: ID 69	Необходимо выпол- нить интенсивное обеззараживание.	▶ Выполните интенсивную стерилизацию. См. также: 📖 Инструкция по обслуживанию
Индикация на дис- плее: ID 70	Dekaseptol пуст.	▶ Залейте Dekaseptol. См. также: 📖 Инструкция по обслуживанию
Индикация на дис- плее: ID 72	Флаконт Dekaseptol.	▶ Установите флакон DEKASEPTOL. См. также: 📖 Руководство по уходу
Индикация на дис- плее: ID 74 Индикация при недо- статочном наполнении флакона DEKASEPTOL после 600 с (10 мин).	Centramat пуст.	▶ Сообщить специалисту по обслуживанию.
Индикация на дис- плее: ID 75	Centramat перепол- нен.	▶ Сообщить специалисту по обслуживанию.
Индикация на дис- плее: ID XX	Неисправность в этой главе не описана.	▶ Воспользоваться услугами технического спе- циалиста.

Неисправность	Причина	Устранение
Показания на дис- плее: CAN fail	Ошибка внутренней коммуникации	▶ Выключите и включите аппарат снова, при необходимости привлечь технического спе- циалиста.
Индикация на дис- плее: System State (состояние системы)	Аппарат не работает.	▶ Воспользоваться услугами технического спе- циалиста.

10 Данные по электромагнитной совместимости в соответствии с EN 60601-1-2

10.1 Рабочие условия и предупреждающие указания по ЭМС

Данное изделие не является жизнесохраняющим и не привязано к пациенту. Оно подходит для эксплуатации как в быту, для заботы о здоровье, так и в медицинских учреждениях, за исключением зон рядом с активным высокочастотным хирургическим оборудованием или помещений/зон, в которых возникают электромагнитные импульсные помехи высокой интенсивности.

Заказчик или пользователь должен обеспечить указанные условия эксплуатации изделия и его установку согласно предписаниям изготовителя.

Данное изделие использует ВЧ-энергию только для своей внутренней работы. Поэтому излучение высоких частот изделием крайне незначительно, а создание помех для расположенных рядом электронных приборов маловероятно.

ПРЕДУПРЕЖДЕНИЕ!

Использование других приборов рядом с данным изделием

Неправильные режимы работы

- ▶ Следует избегать использования других приборов непосредственно рядом с этим изделием или их установки на изделие, поскольку это может привести к его неправильной работе. Если подобное использование все-таки необходимо, постоянно контролируйте это изделие и другие приборы, чтобы убедиться в их надлежащей работе.



ПРЕДУПРЕЖДЕНИЕ!

Недопустимые принадлежности

Электромагнитные помехи

- ▶ Использование в данном изделии принадлежностей, преобразователей и кабелей, отличных от предписанных или предоставленных изготовителем, может привести к повышенным электромагнитным помехоэмиссиям или уменьшению электромагнитной помехоустойчивости изделия и, следовательно, к его неправильной работе.



ПРЕДУПРЕЖДЕНИЕ!

Переносные коммуникационные ВЧ-устройства

Сниженные эксплуатационные качества

- ▶ Переносные коммуникационные ВЧ-устройства (включая принадлежности, такие как антенный кабель и внешние антенны) не должны применяться на расстоянии менее 30 см (или 12 дюймов) от обозначенных изготовителем компонентов и проводов изделия. Несоблюдение может привести к снижению эксплуатационных качеств изделия.



10.2 Результаты электромагнитных испытаний

Требование	Класс/уровень проверки
Электромагнитные излучения	

Требование	Класс/уровень проверки
DIN EN 55011 VDE 0875-11/04.2011	
Кондуктивные помехи [150 кГц–30 МГц]	Класс В
Индуктивные помехи [30–1000 МГц]	Класс В
DIN EN 61000-3-2 VDE 0838-2/03.2010	
Гармонические составляющие высшего порядка	Класс А
DIN EN 61000-3-3 VDE 0838-3/03.2014	
Колебания напряжения/мерцание изображения	Автоматический режим
Требование	Класс/уровень проверки
Устойчивость к электромагнитным помехам	
DIN EN 61000-4-2 VDE 0847-4-2/12.2009	
Разряд статического электричества (ESD)	-
Воздушный разряд	±2/4/8/15 кВ
Контактный разряд	±8 кВ
DIN EN 61000-4-3 VDE 0847-4-3/04.2011	
Высокочастотное излучение цифровых мобильных телефонов и других ВЧ-устройств [80–2700 МГц]	10 В/м
Высокочастотные электромагнитные поля в непосредственной близости от беспроводных коммуникационных устройств	
385 МГц	27 В/м
450 МГц	28 В/м
710/745/780 МГц	9 В/м
810/870/930 МГц	28 В/м
1720/1845/1970 МГц	28 В/м
2450 МГц	28 В/м
5240/5500/5785 МГц	9 В/м
DIN EN 61000-4-4 VDE 0847-4-4/04.2013	
Кратковременные электрические возмущающие воздействия/импульсные помехи	-
Сетевые кабели	± 2 кВ
Входные и выходные линии	± 1 кВ
DIN EN 61000-4-5 VDE 0847-4-5/06.2007	
Ударные напряжения	-
Сетевые кабели	±0,5/1 кВ, L-N ±0,5/1/2 кВ, L-PE ±0,5/1/2 кВ, N-PE

Требование	Класс/уровень проверки
DIN EN 61000-4-6 VDE 0847-4-6/08.2014	
Кондуктивные помехи, вызванные высокочастотными полями	-
Сетевые кабели	3 В 6 В в ПНМ-диапазонах 6 В в любительских радиодиапазонах
Входные и выходные линии	3 В 6 В в ПНМ-диапазонах 6 В в любительских радиодиапазонах
DIN EN 61000-4-8 VDE 0847-4-8/11.2010	
Магнитные поля с энергетическими частотами	30 А/м
DIN EN 61000-4-11 VDE 0847-4-11/02.2005	
Падения напряжения, кратковременные перерывы и колебания напряжения	-
Сетевые кабели	0 %/0,5 проц. с шагом 45° в диапазоне 0–315° 0 %/1 проц. 70 %/25 проц. 0 %/250 проц.



Офис в Санкт-Петербурге

195112, Санкт-Петербург, Малоохтинский пр-т, д. 64, лит. В,
БЦ «Санкт-Петербург Плаза», корп. 3, этаж 5
Телефон +7 (812) 331 86 96 | info.russia@kavokerr.com

Сервисная служба KaVo Kerr в Санкт-Петербурге

195112, Санкт-Петербург, Малоохтинский пр-т, д. 64, лит. В
«Санкт-Петербург Плаза», корп. 3, этаж 5
Телефон: +7 (812) 324-13-61
service.russia@kavokerr.com

Офис в Москве

109004, Москва, ул. Станиславского, д. 21, стр. 3,
БЦ «Фабрика Станиславского»
Телефон +7 (495) 664 75 35 | info.russia@kavokerr.com
www.kavo.ru

Сервисная служба KaVo Kerr в Москве

109004, Москва, ул. Станиславского, д. 21, стр. 3
Бизнес-центр «Фабрика Станиславского»
Телефон: +7 (495) 664-75-35
service.russia@kavokerr.com