

# Инструкция по эксплуатации

## Primus 1058 Life



**Изготовитель:**

KaVo Dental GmbH  
Bismarckring 39  
88400 Biberach,  
Германия [www.kavo.com](http://www.kavo.com)

**Отдел продаж**

KaVo Dental GmbH  
Bismarckring 39  
88400 Biberach, Германия  
Тел. +49 (0) 7351 56-0  
Факс +49 (0) 7351 56-1488

<https://stomshop.pro/>

## Оглавление

<b>1</b>	<b>Информация для пользователей</b>	<b>6</b>
1.1	Руководство пользователя	6
1.1.1	Сокращения	6
1.1.2	Символы	6
1.1.3	Целевая группа	6
1.2	Сервис	7
1.3	Гарантийные условия	7
1.4	Транспортировка и хранение	7
1.4.1	Действующая инструкция по упаковке	7
1.4.2	Транспортные повреждения	8
1.4.3	Данные на упаковке: хранение и транспортировка	9
<b>2</b>	<b>Безопасность</b>	<b>10</b>
2.1	Указания по технике безопасности	10
2.1.1	Предупреждающий знак	10
2.1.2	Структура	10
2.1.3	Описание степеней опасности	10
2.2	Целевое назначение — использование по назначению	10
2.2.1	Общие сведения	10
2.2.2	Применительно к изделию	14
2.3	Указания по технике безопасности	15
2.3.1	Общие сведения	15
2.3.2	Применительно к изделию	17
<b>3</b>	<b>Описание оборудования</b>	<b>20</b>
3.1	Стоматологическая установка – варианты	20
3.1.1	KaVo Primus 1058 Life TM	20
3.1.2	KaVo Primus 1058 Life S	20
3.1.3	KaVo Primus 1058 Life C	21
3.1.4	KaVo Primus 1058 Life C с комплектом правостороннего монтажа	21
3.2	Кресло (стандартное и COMPACTchair)	22
3.3	Корпус прибора с блоком пациента	23
3.4	Блок врача - варианты	24
3.4.1	Стол TM/стол C	24
3.4.2	S-стол	25
3.5	Блок ассистента — варианты	26
3.5.1	Стандартный блок ассистента/короткий блок ассистента	26
3.5.2	Блок ассистента с возможностью перемещения вправо-влево (опция, только в сочетании со стандартным креслом пациента)	27
3.6	Трехфункциональный наконечник (3F)	28
3.7	Многофункциональный наконечник	28
3.8	Негатоскоп 1440	29
3.9	Элементы управления	29
3.9.1	Модули врача	29
3.9.2	Блок ассистента	30
3.9.3	Группы клавиш	30
3.9.4	Ножная педаль	32
3.10	Фирменные и заводские таблички с паспортными данными	34

3.10.1	Заводская табличка 1440 .....	38
3.11	Технические данные .....	38
3.12	Сервисный столик KaVo 1568 (опциональная принадлежность) .....	47
<b>4</b>	<b>Эксплуатация .....</b>	<b>48</b>
4.1	Включение и выключение устройства .....	48
4.2	Настройка кресла пациента .....	49
4.2.1	Регулирование подлокотника (опция).....	49
4.2.2	Регулировка подголовника.....	50
4.2.3	Позиционирование кресла пациента вручную .....	53
4.2.4	Автоматическое позиционирование кресла пациента  .....	55
4.2.5	Защитное отключение.....	59
4.3	Перемещение кресла пациента .....	62
4.4	Перемещение модуля врача.....	63
4.4.1	Перемещение тележки .....	64
4.5	Перемещение модуля пациента .....	65
4.5.1	Поворот модуля пациента вручную.....	65
4.6	Перемещение блока ассистента .....	65
4.6.1	Регулирование по высоте стандартного блока ассистента.....	65
4.6.2	Перемещение блока ассистента вправо-влево (опция) .....	66
4.7	Управление функциями с помощью меню .....	68
4.7.1	Работа с меню пользователя.....	68
4.7.2	Меню Standby .....	72
4.7.3	Работа с меню MEMOSpeed (опция).....	75
4.7.4	Использование меню CONEXIO (с версии V2.1) .....	82
4.8	Управление функциями через модуль врача или ассистента .....	88
4.8.1	Управление гигиеническими функциями.....	88
4.8.2	Управление освещением и негатоскопом .....	90
4.8.3	Управление звонком (опция).....	91
4.8.4	Управление таймером .....	91
4.8.5	Сохранение настроек для инструментов (без MEMOSpeed).....	92
4.9	Работа с ножной педалью .....	94
4.9.1	Общие функции.....	94
4.9.2	Позиционирование кресла пациента с помощью ножной педали.....	95
4.9.3	Предварительный выбор врача .....	95
4.9.4	Пуск и регулировка инструментов .....	95
4.9.5	Установка режима охлаждения.....	95
4.9.6	Активирование струи воздуха .....	96
4.9.7	Предварительный выбор левого вращения двигателя.....	96
4.9.8	Настройка подсветки инструмента.....	96
4.10	Сервисный столик KaVo 1568 (опциональная принадлежность) .....	97
4.10.1	Перемещение сервисного столика .....	97
<b>5</b>	<b>Методы подготовки по DIN EN ISO 17664 .....</b>	<b>99</b>
<b>6</b>	<b>Принадлежности и интегрированные устройства .....</b>	<b>100</b>
6.1	Аппарат .....	100
6.2	Кресло пациента .....	101
6.3	Блок ассистента .....	101
6.4	Модуль врача.....	101

<b>7</b>	<b>Проверка безопасности: инструкция по проверке</b>	<b>103</b>
7.1	Руководство	103
7.1.1	Общие указания	103
7.1.2	Указания к медицинским электрическим системам	104
7.1.3	Составные части проверки безопасности	105
7.1.4	Сроки проверок	105
7.1.5	Указания по методам проведения проверок согласно IEC 62353	106
7.1.6	Указания по проведению повторных проверок	106
7.2	Инструкции для проверки безопасности	106
7.2.1	Подготовительные операции с прибором	106
7.2.2	Визуальный контроль (осмотр)	107
7.2.3	Измерения	109
7.2.4	Проверка работоспособности	120
7.2.5	Оценка состояния и документация	123
<b>8</b>	<b>Приложение - Дополнительные точки замеров</b>	<b>125</b>
8.1	Дополнительные точки взятия отсчетов SL X для измерения защитного кабеля	125
8.2	Дополнительные точки замеров AP X для измерений EGA-/EPA	126
8.3	Дополнительные точки соединения ACP X (дополнительное заземление)	127
<b>9</b>	<b>Устранение неисправностей</b>	<b>128</b>
<b>10</b>	<b>Данные по электромагнитной совместимости в соответствии с EN 60601-1-2</b>	<b>134</b>
10.1	Рабочие условия и предупреждающие указания по ЭМС	134
10.2	Результаты электромагнитных испытаний	134

## 1 Информация для пользователей

### 1.1 Руководство пользователя






#### Необходимые условия

Прочитайте данное руководство перед первым использованием изделия, чтобы не допускать ошибок в эксплуатации и поломок.

#### 1.1.1 Сокращения

Со-краще-ние	Пояснение
ИЭ	Инструкция по эксплуатации
ИУ	Инструкция по уходу
КИ	Краткая инструкция по обслуживанию
ИМ	Инструкция по монтажу
ИТС	Инструкция для технического специалиста
ИЕС	Международная электротехническая комиссия
УР	Указание по ремонту
КД	Комплект для дооборудования
ВБ	Встроенный блок
КП	Комплект для переоборудования
ПД	Прилагаемые детали
ЭМС	Электромагнитная совместимость
ИС	Инструкция по сборке

#### 1.1.2 Символы

	См. раздел «Техника безопасности/Предупреждающие знаки»
	Важная информация для пользователей и технических специалистов
	Маркировка CE согласно Директиве ЕС 93/42 «Медицинские изделия»
	Требуется действие
	Маркировка, сообщающая о наличии инструкции по эксплуатации в электронном виде

#### 1.1.3 Целевая группа

Настоящий документ предназначен для стоматологов и практикующего персонала.

## 1.2 Сервис



Техническое обслуживание KaVo:

+49 (0) 7351 56-1000

service.einrichtungen@kavokerr.com или

service.treatmentunits@kavokerr.com

При запросе всегда указывайте серийный номер изделия!

Дополнительную информацию можно найти на сайте [www.kavo.com](http://www.kavo.com)

## 1.3 Гарантийные условия

KaVo принимает на себя гарантийное обязательство перед конечным пользователем в отношении изделия, названного в протоколе передачи, по безупречному его функционированию, по отсутствию дефектов материалов или их обработки в течение 12 месяцев со дня продажи при соблюдении следующих условий:

При обоснованных претензиях, вызванных недостатками или неполной комплектацией, KaVo осуществляет свои гарантийные обязательства по своему выбору, осуществляя либо бесплатную доставку заменяющих деталей и узлов, либо ремонт. Любые другие претензии, в частности по возмещению ущерба, исключены. В случае задержки и грубой задолженности или умысла это справедливо лишь в той мере, насколько это не противоречит обязывающим предписаниям закона.

Фирма KaVo не несет ответственности за дефекты и их последствия, возникшие в результате естественного износа, ненадлежащей очистки или обслуживания, несоблюдения указаний по эксплуатации, обслуживанию или подключению, обывзвествления или коррозии, загрязнения подаваемого воздуха или воды, а также химических или электрических воздействий, являющихся необычными или недопустимыми согласно указаниям завода-изготовителя.

Гарантийное обязательство не распространяется, в общем случае, на лампы, изделия из стекла, резины и на постоянство цвета деталей из пластмасс.

Ответственность исключена в том случае, если дефекты или их последствия могут быть результатом вмешательства в изделие или изменений в нем, выполненных покупателем или третьими лицами.

Ответственность исключена в том случае, если дефекты или их последствия могут быть результатом вмешательства в изделие или изменений в нем, выполненных покупателем или третьими лицами.

## 1.4 Транспортировка и хранение

### 1.4.1 Действующая инструкция по упаковке



#### Указание

Действительно только для Федеративной Республики Германии.

Заводские упаковки подлежат утилизации через специальные фирмы в соответствии с действующим предписанием по упаковке. При этом следует использовать повсеместную систему возврата использованной упаковки.

Для этого KaVo произвела лицензирование своих заводских упаковок. Также необходимо соблюдать официальные требования к утилизации в вашем регионе.

## 1.4.2 Транспортные повреждения

### В Германии

Если при поставке изделия на упаковке обнаруживаются видимые повреждения, необходимо действовать следующим образом:

1. Грузополучатель должен зарегистрировать недостачу или повреждение в документе приемки груза. Грузополучатель и сотрудник транспортного предприятия должны подписать этот документ приемки груза.
2. Запрещается менять что-либо в изделии и упаковке.
3. Запрещается использовать изделие.
4. Уведомите транспортное предприятие о повреждении.
5. Сообщите о повреждении в KaVo.
6. До получения согласия KaVo ни в коем случае не направляйте поврежденное изделие обратно.
7. Вышлите подписанный документ о приемке груза в KaVo.

Если изделие оказалось повреждено, но это было не видно по состоянию упаковки при поставке, необходимо действовать следующим образом:

1. Незамедлительно, не позднее чем в течение 7 дней, проинформируйте о повреждении транспортное предприятие.
2. Сообщите о повреждении в KaVo.
3. Запрещается менять что-либо в изделии и упаковке.
4. Запрещается использовать поврежденное изделие.



#### Указание

Если грузополучатель не выполнит свои обязательства в соответствии с вышеописанной процедурой, считается, что повреждение возникло после поставки (согласно Общегерманским экспедиторским условиям, ст. 28).

### За пределами Германии



#### Указание

KaVo не несет ответственности за транспортные повреждения. Поэтому посылку следует проверить сразу же после ее получения.

Если при поставке изделия на упаковке обнаруживаются видимые повреждения, необходимо действовать следующим образом:

1. Грузополучатель должен зарегистрировать недостачу или повреждение в документе приемки груза. Грузополучатель и сотрудник транспортного предприятия должны подписать этот документ приемки груза.  
Грузополучатель может выдвинуть претензии по возмещению ущерба к транспортному предприятию только на основании указанного установления обстоятельств дела.
2. Запрещается менять что-либо в изделии и упаковке.
3. Запрещается использовать изделие.

Если изделие оказалось повреждено, но это было не видно по состоянию упаковки при поставке, необходимо действовать следующим образом:

1. Незамедлительно, не позднее чем в течение 7 дней после поставки, проинформируйте о повреждении транспортное предприятие.



2. Запрещается менять что-либо в изделии и упаковке.
3. Запрещается использовать поврежденное изделие.



### Указание

Если грузополучатель не выполнит свои обязательства в соответствии с вышеописанной процедурой, то считается, что повреждение возникло после поставки (согласно закону CMR гл. 5 ст. 30).








### 1.4.3 Данные на упаковке: хранение и транспортировка



### Указание

Сохраняйте упаковку на случай отправки в службу сервиса или в ремонт.

Нанесенные снаружи обозначения предназначены для транспортировки и хранения и имеют следующее значение:

	Транспортировать вертикально, верх в направлении стрелки!
	Защищать от ударов!
	Защищать от воздействия влаги!
	Допустимая нагрузка при складировании штабелями.
	Диапазон температур
	Влажность воздуха
	Атмосферное давление

## 2 Безопасность

### 2.1 Указания по технике безопасности

#### 2.1.1 Предупреждающий знак



Предупреждающий знак

#### 2.1.2 Структура



##### **ОПАСНОСТЬ!**

**Во введении описывается вид и источник опасности.**

В данном разделе описаны возможные последствия пренебрежения опасностью.

- ▶ Опциональная операция содержит необходимые меры по предотвращению опасностей.

#### 2.1.3 Описание степеней опасности

Для того чтобы предотвратить нанесение вреда людям и имуществу, все приведенные в данном документе предупреждающие указания и указания по технике безопасности должны неукоснительно соблюдаться. Предупреждающие указания обозначены следующим образом:



##### **ОПАСНОСТЬ!**

**Ситуации, которые (если их не избежать) ведут к смерти или тяжелым травмам.**



##### **ПРЕДУПРЕЖДЕНИЕ!**

**Ситуации, которые (если их не избежать) могут привести к смерти или тяжелым травмам.**



##### **ВНИМАНИЕ!**

**Ситуации, которые (если их не избежать) могут привести к травмам средней или легкой тяжести.**

##### **УВЕДОМЛЕНИЕ!**

**Ситуации, которые (если их не избежать) могут привести к материальному ущербу.**

### 2.2 Целевое назначение — использование по назначению

#### 2.2.1 Общие сведения

Перед каждым применением аппарата необходимо убедиться в его эксплуатационной пригодности и надлежащем состоянии.

Система KaVo Primus 1058 Life представляет собой стоматологическую установку, соответствующую ISO 7494, со стоматологическим креслом пациента. Данное изделие KaVo предназначено для использования исключительно в области стоматологии. К его эксплуатации допускается только медицинский персонал. Любое использование не по назначению запрещено. Использование по назначению также подразумевает соблюдение всех указаний инструкции по эксплуатации и выполнение работ по осмотру, контролю и техническому обслуживанию.

Сервисный столик KaVo 1568 входит в ассортимент принадлежностей для стоматологических установок KaVo, не оснащенных модулем врача. Во время лечения сервисный столик KaVo 1568 используется стоматологом в качестве опорной поверхности. Сервисный столик KaVo 1568 можно использовать как подставку под лотки и для установки негатоскопа 1440. При помощи подвижной несущей системы сервисный столик KaVo 1568 перемещается в требуемое положение.

При вводе изделия KaVo в эксплуатацию и во время эксплуатации в соответствии с предписанным назначением необходимо применять и выполнять правила и/или национальные законы, национальные предписания и технические правила, относящиеся к медицинским изделиям.

Компания KaVo несет ответственность за безопасность, надежность и характеристики поставляемых компонентов при следующих условиях:

- установка, инструктаж, расширение, переналадка, изменения и ремонт были выполнены техническим персоналом, обученным компанией KaVo или уполномоченным третьим лицом, либо персоналом авторизованных дилеров;
- устройство эксплуатируется в соответствии с руководством по эксплуатации, уходу и монтажу;
- компоненты оборудования для обработки информации, поставляемые заказчиком, отвечают техническим требованиям к оборудованию и программному обеспечению, приведенным в настоящем руководстве по эксплуатации, и были установлены и настроены согласно описаниям, действующим для этих компонентов;
- при устранении неисправностей были в полной мере выполнены требования стандарта IEC 62353, «Повторные проверки и проверки перед использованием медицинских электрических приборов и систем — общие правила».

В обязанности пользователя входит:

- использовать только исправное оборудование,
- следить за своей безопасностью, а также за безопасностью пациентов и третьих лиц,
- не допускать загрязнения изделия.

При использовании прибора следует соблюдать национальные законодательные акты, в частности:

- Действующие предписания по подключению и вводу в эксплуатацию медицинских изделий.
- Действующие положения по охране труда.
- Действующие мероприятия по технике безопасности.

Чтобы на длительный срок сохранить эксплуатационную безопасность и работоспособность изделия KaVo, а также предотвратить нанесение ущерба и возникновение опасных ситуаций, необходимо регулярно проводить техническое обслуживание и проверку безопасности.

Периодичность проведения проверок и технического обслуживания: техническое обслуживание необходимо выполнять ежегодно, проверку безопасности — с интервалом в 2 года. При необходимости контролер может установить более короткие интервалы проверки безопасности.

К выполнению ремонта, технического обслуживания и проверке безопасности изделия KaVo допускаются следующие лица:

- технические специалисты представительств KaVo, прошедшие специальное обучение;
- технические специалисты фирм-дистрибьюторов KaVo, специально обученные в KaVo.

В Германии владелец, лицо, отвечающее за аппарат, и пользователь обязаны эксплуатировать свои аппараты в соответствии с положениями Закона об изделиях медицинского назначения.

В задачи службы технического обслуживания входят все виды проверок, требующиеся согласно "Эксплуатационным предписаниям" (MPBetreiberV), § 6.



#### Указание

Перед длительным перерывом в пользовании необходимо выполнить очистку и уход за продуктом в соответствии с инструкцией.



#### Указание

Переходники MULTIflex, текущие модели микромоторов K/KL и шланги ультразвуковых скейлеров производства компании KaVo в стандартном исполнении оснащены защитными приспособлениями во избежание обратного всасывания лекарственных жидкостей через инструменты в стоматологические приборы. При подсоединении к унифицированным разъемам изделий других производителей следить за тем, чтобы они были оснащены соответствующими защитными приспособлениями! В противном случае использовать их запрещается!

### Характеристики электромагнитной совместимости



#### Указание

В соответствии с требованиями стандарта IEC 60601-1-2 (DIN EN 60601-1-2) по электромагнитной совместимости медицинских электроприборов, мы обязаны указать пользователям прибора на следующие моменты:

- Медицинская электрическая аппаратура требует особых мер предосторожности, касающихся электромагнитной совместимости; установка и ввод таких аппаратов в эксплуатацию должны осуществляться в соответствии с требованиями инструкций KaVo по монтажу.
- Высокочастотные устройства связи могут нарушить функционирование медицинских электроприборов.

**См. также:**

- 10 Данные по электромагнитной совместимости в соответствии с EN 60601-1-2, Страница 134

**Указание**

В отношении принадлежностей, кабелей и прочих компонентов, поставляемых не фирмой KaVo, не действует заявление фирмы KaVo о соответствии требованиям стандарта ЕС по электромагнитной совместимости IEC 60601-1-2 (DIN EN 60601-1-2).

**Утилизация****Указание**

Необходимо доставить возникающие отходы безопасно для людей и окружающей среды на переработку и ликвидацию, соблюдая при этом действующие национальные предписания.

На все вопросы по надлежащей утилизации изделий KaVo можно получить ответы в представительстве KaVo.

**Утилизация электронных и электрических приборов****Указание**

В соответствии с Директивой ЕС в отношении отработанного электрического и электронного оборудования (WEEE) и Директивой ЕС 2012/19 об отходах электрического и электронного оборудования мы обращаем ваше внимание на то, что на территории Европы данное изделие подлежит специальной утилизации.

Более подробную информацию вы можете получить на сайте [www.kavo.com](http://www.kavo.com) или в специализированных местах продажи стоматологического оборудования.

Для окончательной утилизации:

**В Германии**

Для получения услуги по возврату электроприбора выполните следующие действия.

1. На домашней странице [www.enretec.de](http://www.enretec.de) компании enretec GmbH в пункте меню «eom» находится формуляр на заказ по утилизации. Этот формуляр можно скачать или заполнить в онлайн-режиме.
2. Заполните его и отправьте по Интернету или по факсу +49 (0) 3304 3919-590 в компанию enretec GmbH.  
В качестве альтернативы по всем вопросам утилизации Вы можете обратиться:  
Телефон: +49 (0) 3304 3919-500  
Электронная почта: [eom@enretec.de](mailto:eom@enretec.de) и  
Почта: enretec GmbH, отдел eomRECYCLING®  
Kanalstraße 17  
16727 Velten
3. Не стационарно установленный прибор заберут в стоматологической практике.  
Стационарно установленный прибор заберут от подъезда по вашему адресу в согласованное время.  
Расходы на демонтаж, транспортировку и упаковку несет владелец/пользователь прибора.

## Международные правила

Информацию по утилизации в Вашей стране Вы можете получить в организациях по специализированной продаже стоматологического оборудования.

### 2.2.2 Применительно к изделию

#### Назначение и целевая группа

Система KaVo Primus 1058 Life предназначена для стоматологического лечения детей и взрослых.

Система KaVo Primus 1058 Life представляет собой стоматологическую установку, соответствующую ISO 7494, со стоматологическим креслом пациента. Трех- и многофункциональные наконечники KaVo являются стоматологическими инструментами, соответствующими EN 1639. Они обеспечивают подачу воздуха, воды или спрея в рот пациента во время лечения. Многофункциональный наконечник имеет дополнительные функции подсветки и подогрева воды и воздуха. Негатоскопы KaVo 1440 предназначены для просмотра стоматологических рентгеновских снимков и соответствуют требованиям стандарта DIN 6856-3. Данные изделия KaVo предназначены только для использования медицинским персоналом и только в области стоматологии. Осуществляется только стационарная установка в медицинских помещениях.

#### Подключение аппарата

Допущенные компанией KaVo принадлежности для системы коммуникации с пациентом. Используйте только эти принадлежности.

Принадлежности	Использование	Наименование	Номер материала
Мониторы	Монитор, 22"	KaVo Screen HD	1.011.0302
	Монитор, 19"	KaVo Screen One	1.011.0300
Камеры	Интраоральная камера	ERGOcam One 130 ERGOcam One 160	1.011.2130 1.011.2129
	Аппарат для диагностики кариеса	DIAGNOcam 2170 U	1.011.0400
	Интраоральная камера с дополнительными функциями трансиллюминации и флуоресценции	DIAGNOcam Vision Full HD	1.013.1500

Принадлежности	Использование	Наименование	Номер материала
Соединительные кабели между стоматологической установкой, дополнительным оборудованием и ПК	Удлинительный USB-кабель — 5 м	Удлинительный USB-кабель, 5 м, с разветвителем 1:1	1.004.6953
	Удлинительный USB-кабель — 10 м	Удлинительный USB-кабель, 2 x 5 м, с разветвителем 1:1	1.011.3745
	Кабель DisplayPort — 5 м	Кабель DisplayPort, 5 м, стандартный	1.011.3583
	Кабель DisplayPort — 10 м	Кабель DisplayPort, 10 м, стандартный	1.011.0298

**Указание**

USB-интерфейсы системы разрешается соединять только с допущенными фирмой KaVo IT-аппаратами.

**Указание**

При присоединении IT-аппарата к медицинской электрической системе соблюдайте нормы EN 60601-1.

## 2.3 Указания по технике безопасности

**Указание**

Обо всех серьезных происшествиях, связанных с изделием, необходимо информировать изготовителя и компетентные органы государства, в котором пользователь имеет разрешение на частную практику и/или постоянно проживает пациент.

### 2.3.1 Общие сведения

**Указание**

Безопасность и надежность системы могут гарантироваться только в том случае, если соблюдаются приведенные ниже указания.

#### ОПАСНОСТЬ!

**Взрывоопасность.**

Опасно для жизни.

- ▶ Запрещается хранить или использовать изделия KaVo во взрывоопасной среде.

#### ПРЕДУПРЕЖДЕНИЕ!

**Неподходящие условия эксплуатации.**

Снижение уровня электробезопасности установки.

- ▶ Необходимо строго соблюдать условия эксплуатации, описанные в главе «Технические характеристики».

**⚠ ПРЕДУПРЕЖДЕНИЕ!**

**Использование недопустимых принадлежностей или недопустимая модификация изделия.**



Неразрешенные принадлежности и/или недопустимая модификация изделия могут привести к травмированию лиц и материальному ущербу.

- ▶ Используйте только разрешенные производителем принадлежности, которые совместимы с изделием или имеют стандартные разъемы (напр., MULTiflex, соединительные зажимы, INTRAMatic).
- ▶ Вносите в устройство только те изменения, которые разрешены производителем.

**⚠ ПРЕДУПРЕЖДЕНИЕ!**

**Травмирование людей и повреждение оборудования в результате использования неисправных или имеющих дефекты функциональных узлов и деталей.**



Повреждение функциональных узлов и деталей может повлечь за собой дальнейшее повреждение оборудования или травмирование людей.

- ▶ Регулярно проверяйте аппарат, электрические провода и используемые принадлежности на наличие возможных повреждений изоляции и при необходимости заменяйте поврежденные компоненты.
- ▶ При повреждении функциональных деталей: прекратите работу и устранили повреждение или вызовите сервисного техника!

**⚠ ПРЕДУПРЕЖДЕНИЕ!**

**Утилизируйте изделие надлежащим образом.**



Опасность инфицирования.

- ▶ Перед утилизацией подготовьте продукт и комплектующие соответствующим образом, при необходимости стерилизуйте.

**⚠ ВНИМАНИЕ!**

**Опасность для здоровья и материальный ущерб вследствие невыполнения мероприятий по уходу.**



Опасность инфицирования обслуживающего персонала и пациентов.

Повреждения изделия.

- ▶ Выполняйте необходимые мероприятия по уходу.

**УВЕДОМЛЕНИЕ!**

**Преждевременный износ и выход из строя в результате неправильного обслуживания и ухода.**

Сокращение срока службы изделия.

- ▶ Регулярно выполнять надлежащее техническое обслуживание и уход!

**⚠ ВНИМАНИЕ!**

**Опасности из-за воздействия электромагнитных полей.**



Электромагнитные поля могут нарушать функционирование имплантированных систем (например, кардиостимуляторов).

- ▶ Перед началом процедуры лечения необходимо поинтересоваться у пациента, не установлен ли у него имплантированный кардиостимулятор или другая система!



**⚠ ВНИМАНИЕ!****Неисправность из-за воздействия электромагнитных полей.**

Изделие отвечает действующим требованиям в отношении электромагнитных полей. Однако из-за сложного взаимодействия медицинского оборудования и мобильных телефонов нельзя полностью исключить влияние работающего мобильного телефона на функционирование изделия.

- ▶ Не использовать мобильные телефоны в практиках, клиниках и лабораториях!
- ▶ Во время работы не использовать электронные устройства, такие как запоминающие устройства, слуховые аппараты и т. п.!

**УВЕДОМЛЕНИЕ!****Повреждение жидкостями.**

Остатки любых жидкостей могут оставить пятна на подушках и частях корпуса или вызвать их повреждение.

- ▶ Немедленно удаляйте жидкость с поверхности.

**Указание**

Работы по техническому обслуживанию силами эксплуатирующей компании должны выполняться только на выключенном аппарате; выполнение работ во время лечения пациента запрещено.

**2.3.2 Применительно к изделию****⚠ ПРЕДУПРЕЖДЕНИЕ!****Опасность травмирования или инфицирования из-за некорректно уложенных инструментов.**

Некорректное расположение инструментов может привести к травмам рук или инфицированию при доступе к столику или блоку управления. Повышенная опасность инфицирования при лечении больных пациентов.

- ▶ При доступе к столику или блоку управления следить за расположением инструментов.

**⚠ ПРЕДУПРЕЖДЕНИЕ!****Причинение вреда здоровью через обратное всасывание на инструментах.**

Опасность инфицирования.

К унифицированным разъемам могут быть подсоединены изделия других производителей, не оснащенные приспособлениями, защищающими от обратного всасывания лекарственных жидкостей через инструменты в стоматологические приборы.

- ▶ При подсоединении к унифицированным разъемам изделий других производителей следить за тем, чтобы они были оснащены соответствующими защитными приспособлениями.
- ▶ Запрещается использовать изделия, не имеющие такого защитного приспособления.

**⚠ ВНИМАНИЕ!****Опасность получения травм при попытке сесть на горизонтально расположенное кресло пациента.**

- ▶ Не садиться на головной или ножной конец горизонтально расположенного кресла пациента.



**⚠ ВНИМАНИЕ!**

**Опасность травмирования из-за опирания на поворотный кронштейн.**

Перегрузка поворотного кронштейна может привести к повреждениям и травмированию пациента или пользователя.

- ▶ Запрещается опираться на поворотный кронштейн, пружинный рычаг, блок ассистента и модуль врача!



**⚠ ВНИМАНИЕ!**

**Опасность травмирования подвешенными инструментами (S-стол).**

Пациенты могут пораниться об острые концы инструментов.

- ▶ При перемещении модуля врача проследите за тем, чтобы не травмировать людей.
- ▶ Обратит внимание пациентов и медицинского персонала на опасность получения травм.



**⚠ ВНИМАНИЕ!**

**Опасность травмирования при очистке стоматологической установки.**

Недостаточный инструктаж младшего обслуживающего персонала и недостаточная подготовка стоматологического блока могут послужить причиной получения травм младшим обслуживающим персоналом.

- ▶ Находиться в лечебных кабинетах разрешается только обученным специалистам и проинструктированному младшему обслуживающему персоналу.
- ▶ Перевести кресло в положение для очистки и выключить аппарат.



**⚠ ВНИМАНИЕ!**

**Электричество.**

Электрический удар.

- ▶ Не ставьте внешний компьютер близко к пациенту, соблюдайте минимальное расстояние 1,5 м.
- ▶ При подключении компьютера и подключенных к компьютеру устройств соблюдайте IEC 60601-1/60950.



**⚠ ВНИМАНИЕ!**

**Электричество**

Поражение электрическим током из-за неверного подключения немедицинской системы к свободным и не имеющим специального назначения USB-разъемам аппарата (при наличии).

- ▶ При подключении компьютерной техники к медицинской системе необходимо соблюдать стандарт IEC 60601-1.
- ▶ Используйте только устройства USB без дополнительного блока питания (с питанием от интерфейса USB).
- ▶ Рабочие части, которые подключаются к USB-разъему модуля врача, должны иметь соответствующую изоляцию.
- ▶ Устройства с питанием от интерфейса USB, не имеющие необходимой изоляции рабочих частей, должны размещаться таким образом, чтобы исключить контакт пациента с устройством USB.
- ▶ Запрещается одновременно касаться приборов с питанием от интерфейса USB, не имеющих необходимой изоляции рабочих частей, и пациента.

**⚠ ВНИМАНИЕ!****Вред для здоровья из-за образования инфекций.**

Опасность инфицирования.



- ▶ Перед началом работы промойте все точки отбора воды без инструментов.
- ▶ Перед первым вводом в эксплуатацию и после перерывов в работе (выходных, праздников, отпуска и т. п.) промойте и продуйте линии подачи воздуха и воды.
- ▶ Дополнительно: проведите интенсивную стерилизацию (если имеется соответствующий узел).
- ▶ Несколько раз активируйте наполнитель стакана для полоскания.

**⚠ ВНИМАНИЕ!****Комплект для подключения дополнительных приборов (опция): опасность повторной контаминации стоячей водой.**

Инфекция.

Если к комплекту для подключения дополнительных приборов подсоединен потребитель воды, всегда выполняйте следующие действия на аппарате:



- ▶ Перед началом работы (при необходимости) промойте все точки отбора воды без инструментов.
- ▶ Перед первым вводом в эксплуатацию и после перерывов в работе (выходных, праздников, отпуска и т. п.) промойте и продуйте линии подачи воздуха и воды.
- ▶ Потребитель воды должен быть устойчив к H<sub>2</sub>O<sub>2</sub>, т. к. в воду добавляется OXYGENAL 6 (концентрация до 0,02 %).

**⚠ ВНИМАНИЕ!****Длительное пребывание на кресле пациента.**

Образование пролежней.



- ▶ При длительном лечении учитывать опасность образования пролежней!

**⚠ ВНИМАНИЕ!****Опасность получения травм при изменении положения кресла пациента и подголовника.**

При изменении положения подголовника на кресле пациента могут защемиться волосы пациента или персонала.



- ▶ При изменении положения кресла пациента и подголовника проследите за тем, чтобы в щели не попали волосы пациента и персонала.

**⚠ ВНИМАНИЕ!****Опасность травмирования при перемещении пациента или кресла пациента.**

Пациент или персонал может быть зажат или сдавлен.



- ▶ Все подвижные части, такие как модуль врача, блок ассистента, стоматологическая лампа, экраны и т. д., при перемещении пациента или кресла пациента необходимо размещать за пределами области столкновений.

**УВЕДОМЛЕНИЕ!****Повреждение шлангов инструментов наклейками.**

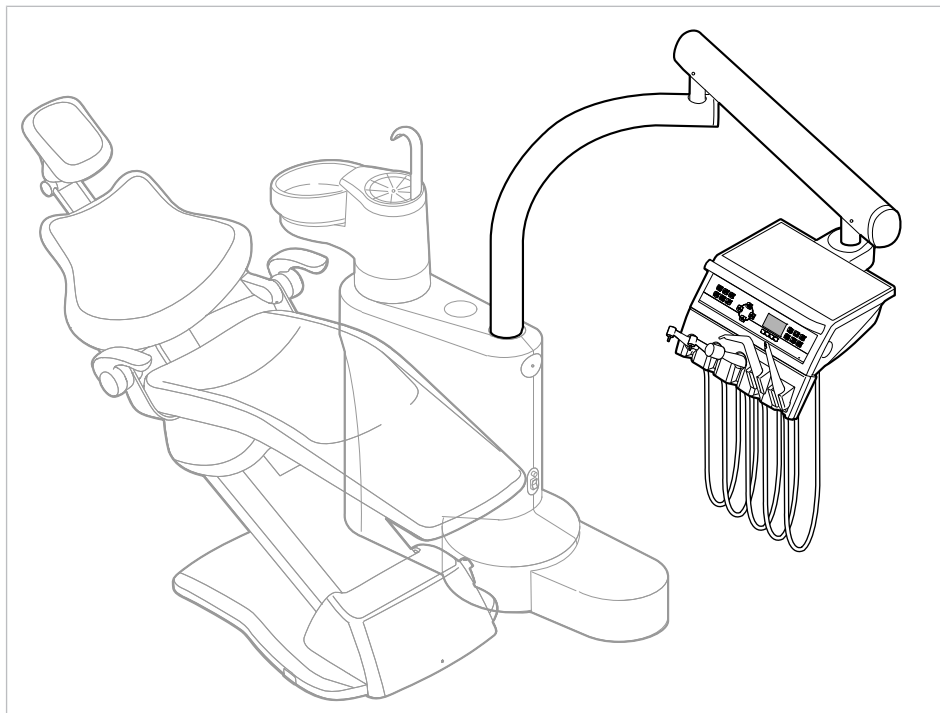
Шланги инструментов могут треснуть.

- ▶ Не используйте наклейки или клейкую ленту.

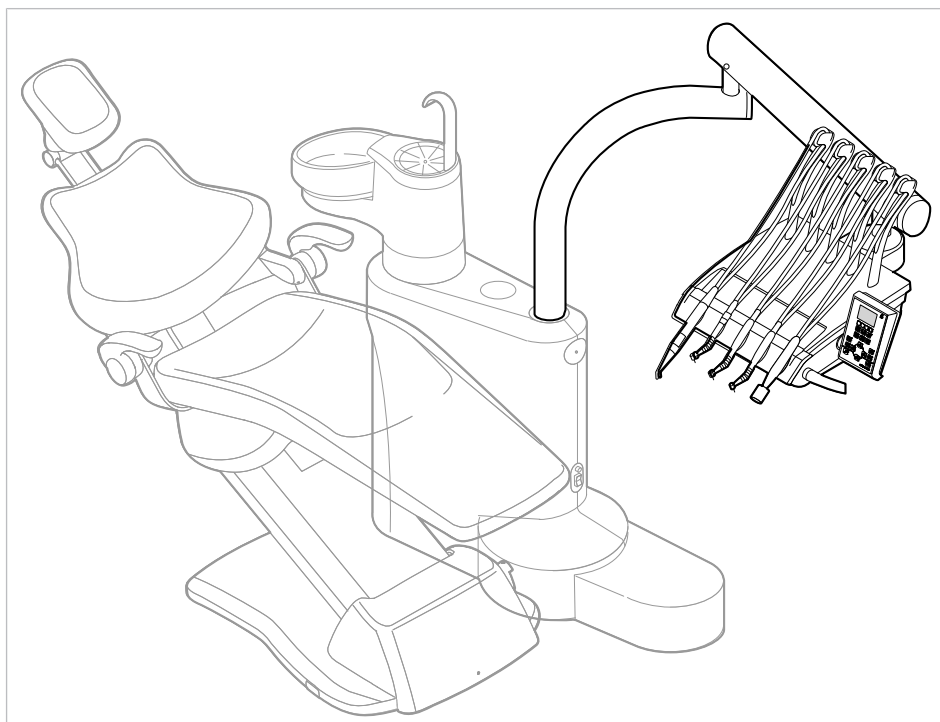
### 3 Описание оборудования

#### 3.1 Стоматологическая установка – варианты

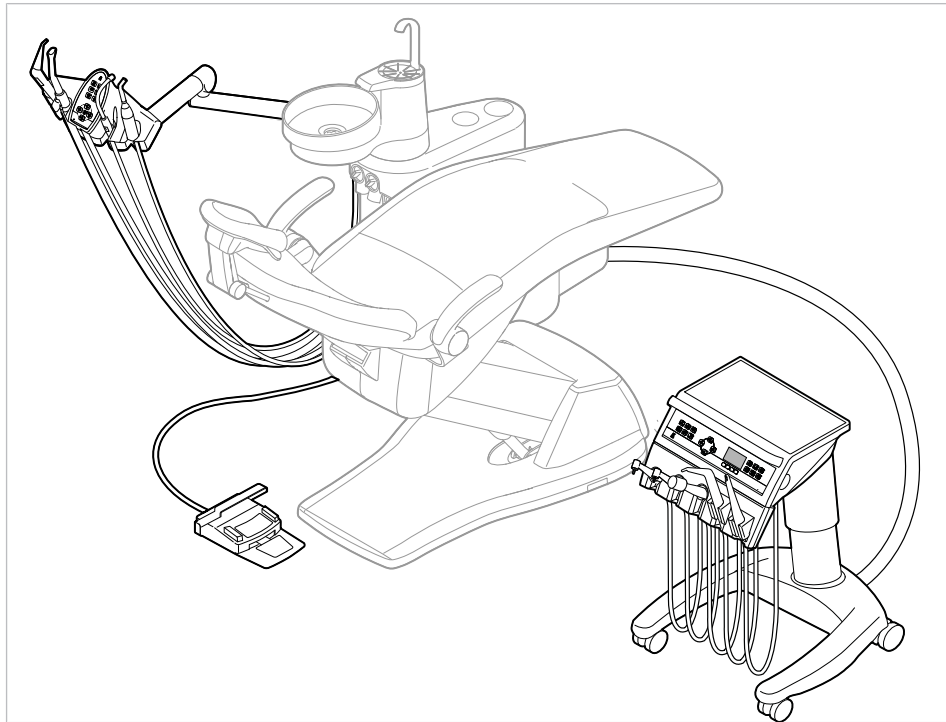
##### 3.1.1 KaVo Primus 1058 Life TM



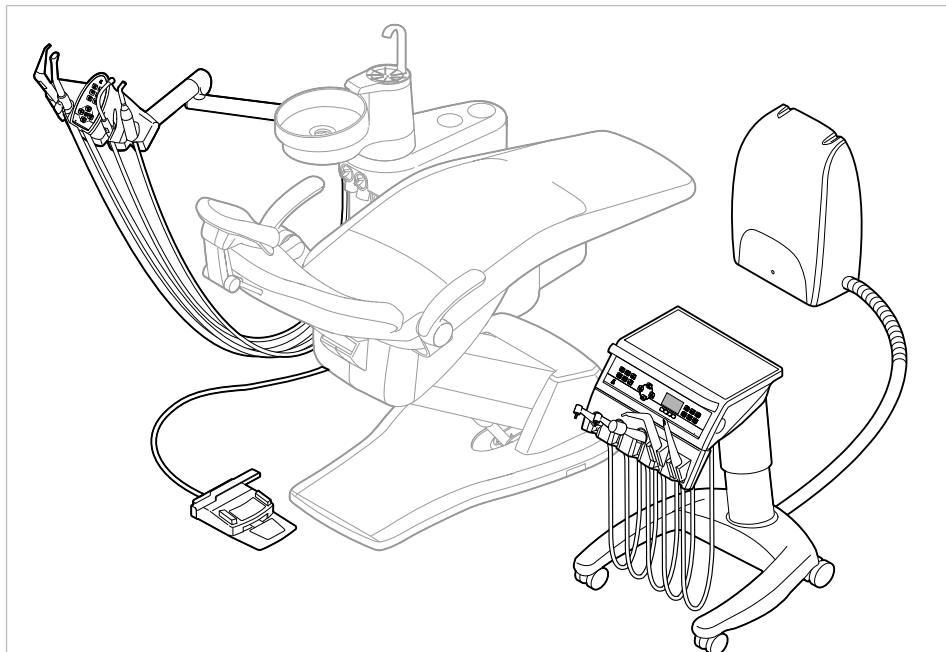
##### 3.1.2 KaVo Primus 1058 Life S



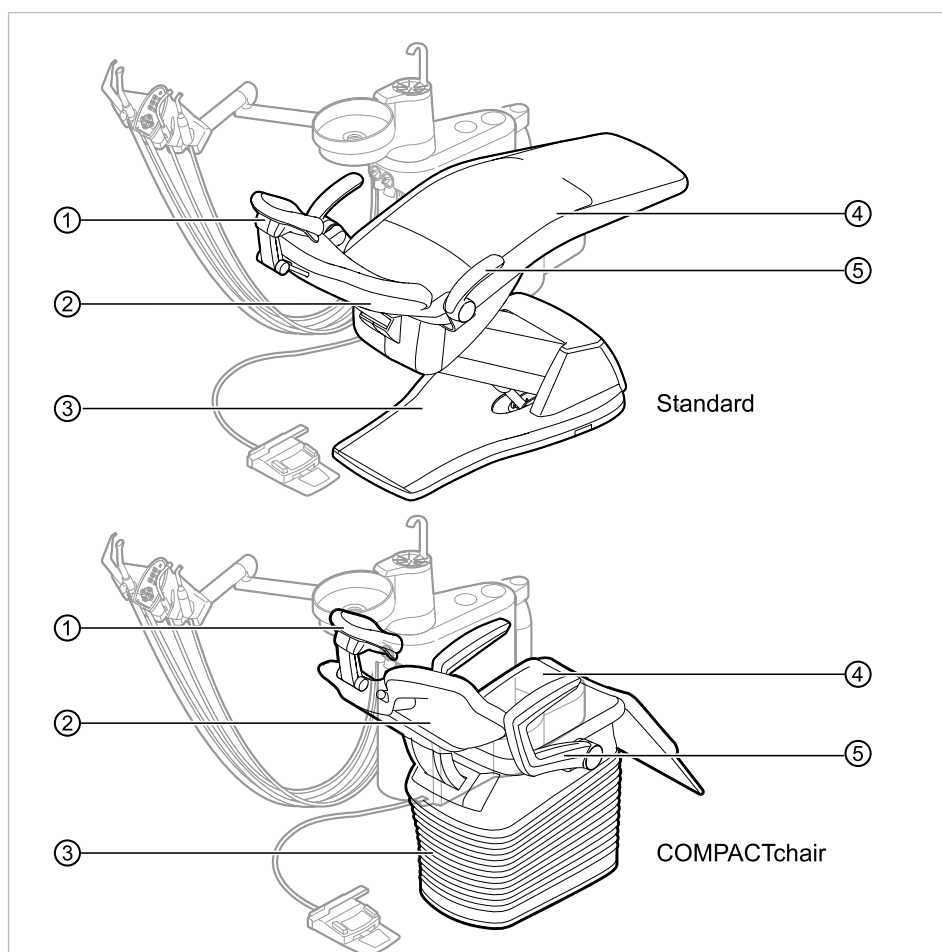
### 3.1.3 KaVo Primus 1058 Life C



### 3.1.4 KaVo Primus 1058 Life C с комплектом правостороннего монтажа



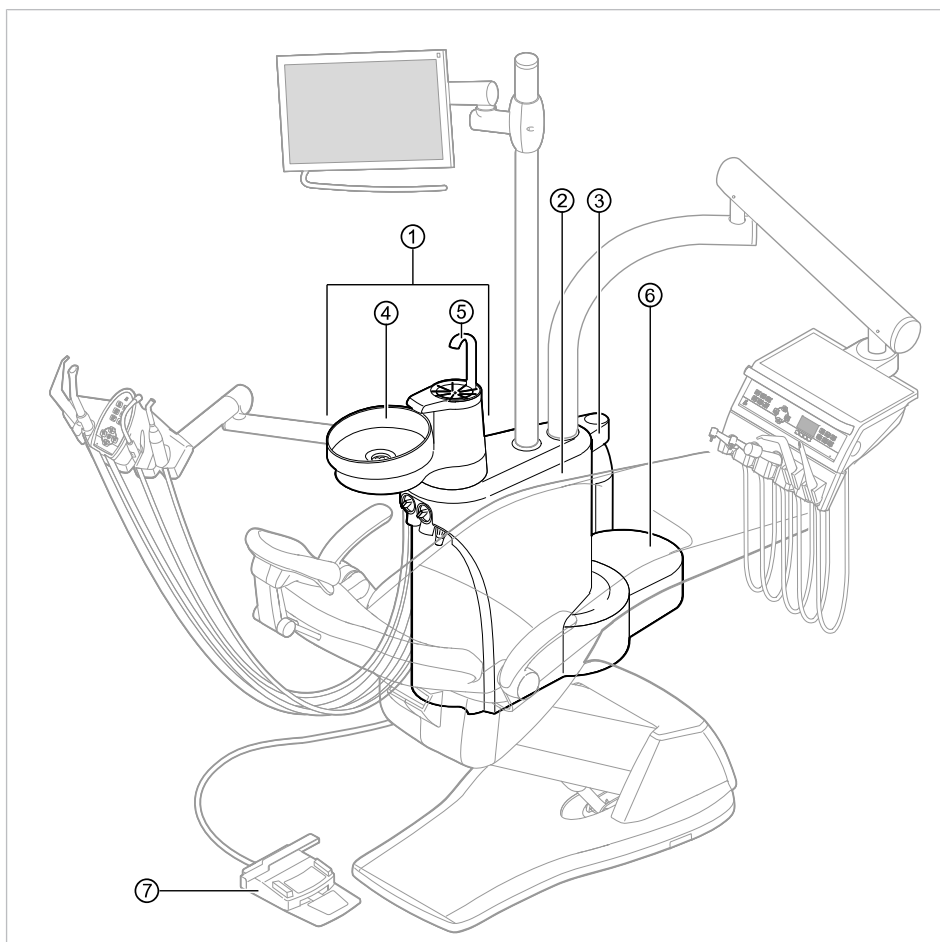
### 3.2 Кресло (стандартное и COMPACTchair)



- ① Подголовник
- ③ Основание кресла
- ⑤ Подлокотник (опция)

- ② Спинка
- ④ Сиденье

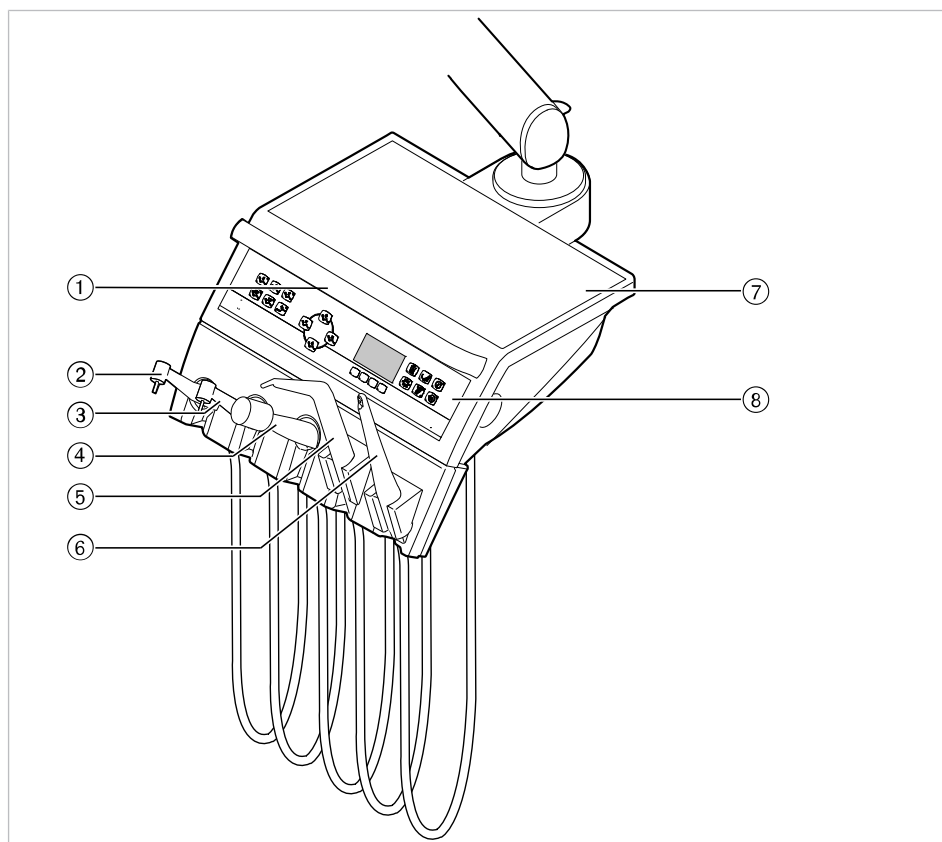
### 3.3 Корпус прибора с блоком пациента



- |   |   |   |  |
|---|---|---|--|
| ① | Блок пациента   | ② | Корпус аппарата<br>В корпусе аппарата размещен центральный блок управления.  |
| ③ | Баллон с водой под давлением (дополнительное оснащение) | ④ | Плевательница  |
| ⑤ | Наполнитель стакана для полоскания                      | ⑥ | Элемент питания<br>Подключение подачи электропитания, воды, сжатого воздуха, канализации и отсоса воздуха выполняется заказчиком |
| ⑦ | Блок ножного управления                                 |   |  |

### 3.4 Блок врача - варианты

#### 3.4.1 Стол ТМ/стол С



- |   |                                  |
|---|----------------------------------|
| ① Ручка   | ② Турбина (переходник Multiflex) |
| ③ Микромотор INTRA LUX KL 703<br>или<br>Микромотор INTRA LUX KL 701 | ④ Ультразвуковой скейлер         |
| ⑤ Трехфункциональный или много-<br>функциональный наконечник        | ⑥ ERGOcam One                    |
| ⑦ Опора для подноса с инструмен-<br>тами                            | ⑧ Элемент управления             |

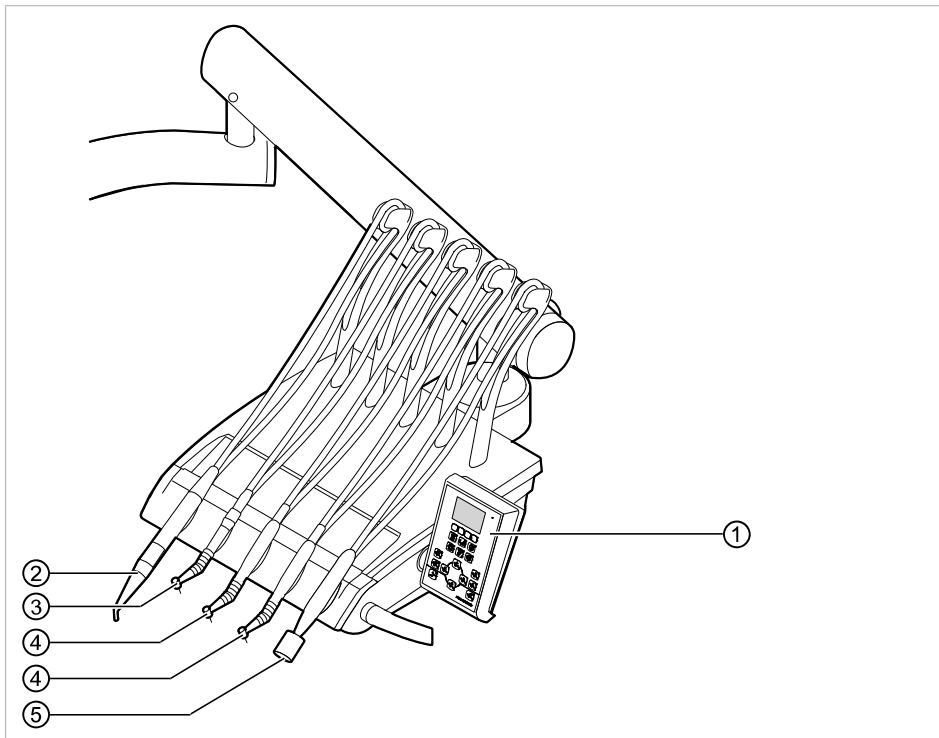


### 3.4.2 S-стол



#### Указание

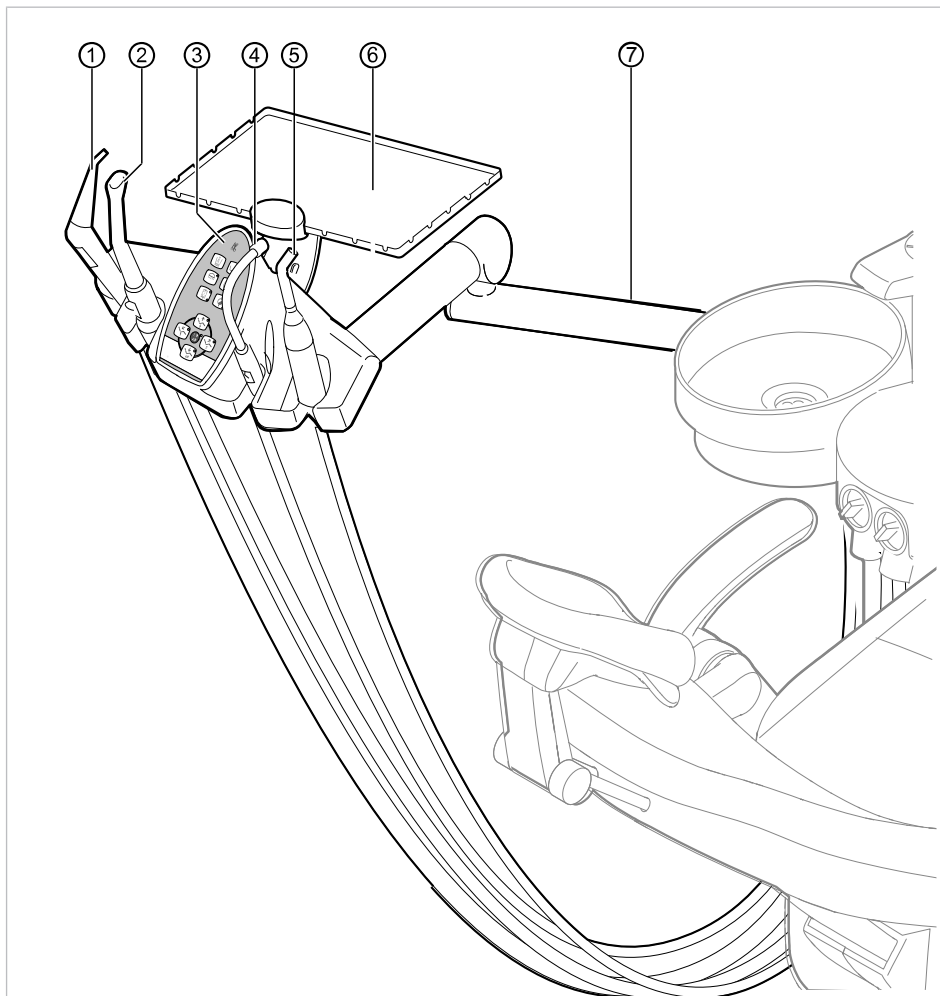
Оснащение держателей и расположение инструментов можно, при необходимости, изменять; они могут отличаться от показанных на рисунках.



- |                                  |   |
|----------------------------------|---|
| ① Элемент управления             | ② Трехфункциональный или многофункциональный наконечник |
| ③ Турбина (переходник Multiflex) | ④ Микромотор INTRA lux KL 703 LED или INTRA LUX KL 701  |
| ⑤ Ультразвуковой скейлер         |   |

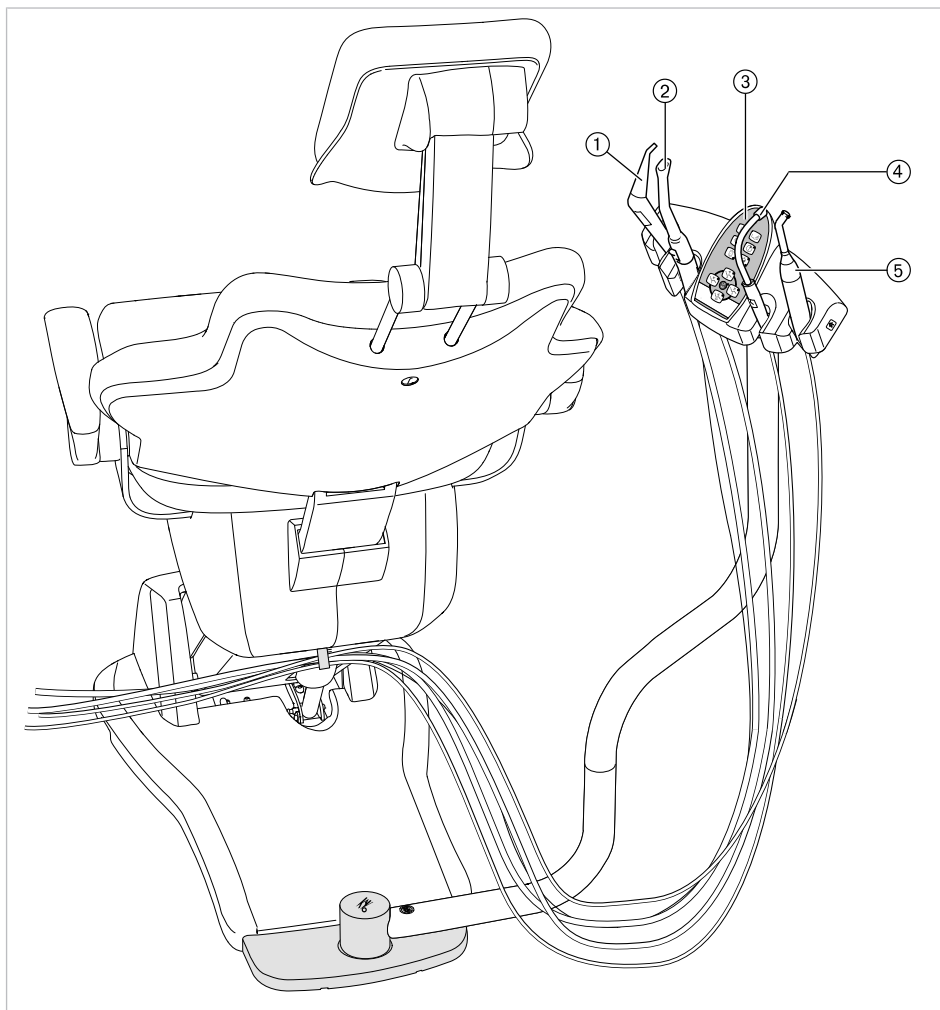
### 3.5 Блок ассистента — варианты

#### 3.5.1 Стандартный блок ассистента/короткий блок ассистента



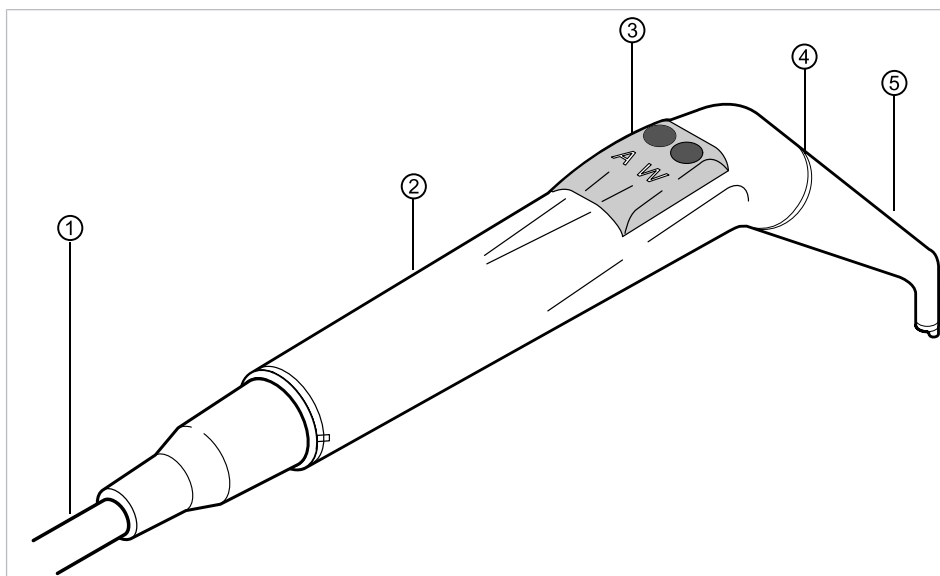
- |  |   |
|--|---|
| ① Трех- или многофункциональный наконечник   | ② Система отсоса брызг спрея                            |
| ③ Элемент управления   | ④ Слюноотсос  |
| ⑤ Лампа Satelec Mini LED (полимеризационный наконечник)                              | ⑥ Опора для подноса с инструментами на блоке ассистента |
| ⑦ Стандартный поворотный кронштейн (50 см) или Короткий поворотный кронштейн (32 см) |   |

### 3.5.2 Блок ассистента с возможностью перемещения вправо-влево (опция, только в сочетании со стандартным креслом пациента)



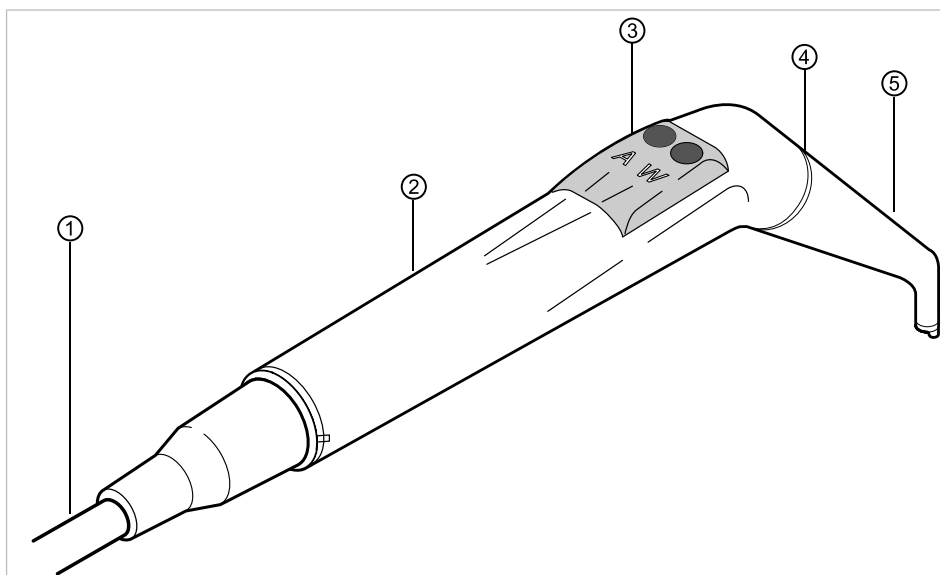
- |  |                              |
|--|------------------------------|
| ① Трехфункциональный наконечник  | ② Система отсоса брызг спрея |
| ③ Элемент управления   | ④ Слюноотсос                 |
| ⑤ Полимеризационная лампа<br>Satelec Mini LED<br>(полимеризационный наконеч-<br>ник) |                              |

### 3.6 Трехфункциональный наконечник (3F)



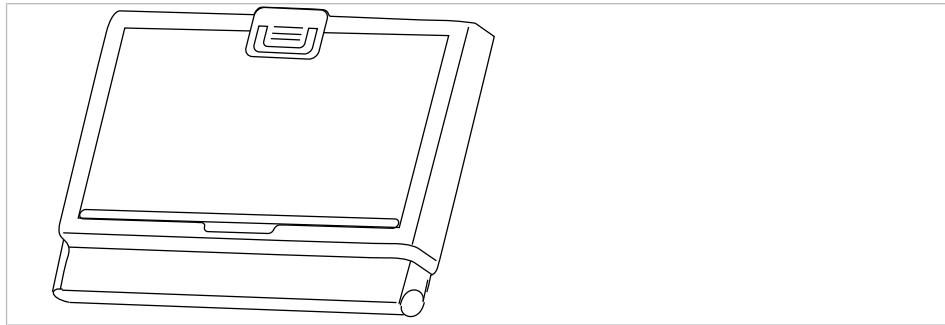
- ① Шланг для многофункционального наконечника
- ② Удерживающая втулка
- ③ Кнопки для подачи воздуха или воды
- ④ Синяя маркировка: трехфункциональный наконечник (3F-наконечник)
- ⑤ Канюля

### 3.7 Многофункциональный наконечник



- ① Шланг для многофункционального наконечника
- ② Удерживающая втулка
- ③ Кнопки для подачи воздуха или воды
- ④ Золотая маркировка: многофункциональный наконечник
- ⑤ Канюля

### 3.8 Негатоскоп 1440



Негатоскоп 1440

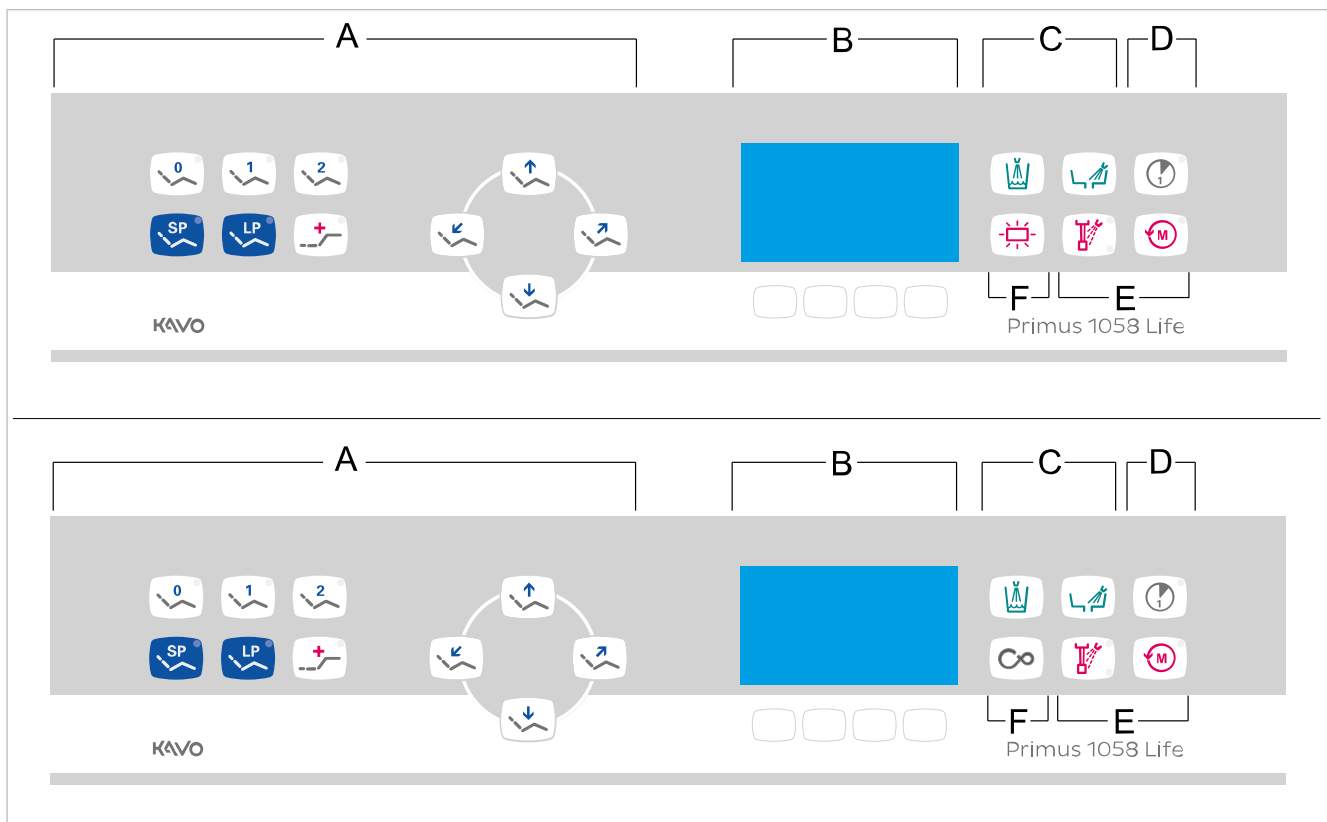


#### Указание

Негатоскоп KaVo 1440 представляет собой камеру для просмотра рентгеновской пленки типа 1 в соответствии с определением стандарта DIN 6856-3.

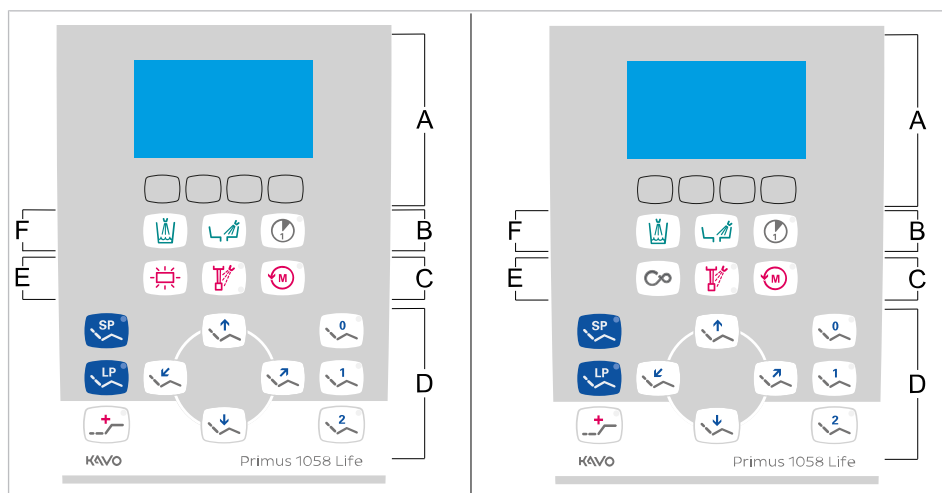
### 3.9 Элементы управления

#### 3.9.1 Модули врача



Модуль врача, ТМ-стол/С-стол

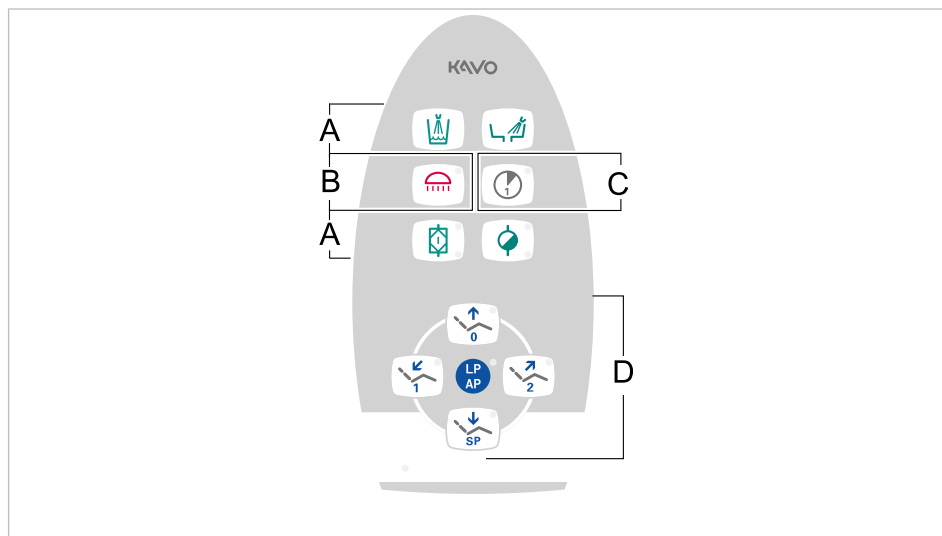
- |   |                                    |   |  |
|---|------------------------------------|---|--|
| A | Группа кнопок «Кресло пациента»    | B | Группа кнопок «Выбор меню» (MEMOSpeed опционально) |
| C | Группа кнопок «Гигиена»            | D | Группа кнопок «Таймер»                             |
| E | Группа кнопок «Ручные инструменты» | F | Кнопка CONEXIO (по желанию с функцией негатоскопа) |



Модуль врача, S-стол (с верхней подачей инструмента)

- |   |  |   |                                 |
|---|--|---|---------------------------------|
| A | Группа кнопок «Выбор меню» (MEMOSpeed опционально) | B | Группа кнопок «Таймер»          |
| C | Группа кнопок «Ручные инструменты»                 | D | Группа кнопок «Кресло пациента» |
| E | Кнопка CONEXIO (по желанию с функцией негатоскопа) | F | Группа кнопок «Гигиена»         |

### 3.9.2 Блок ассистента

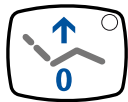
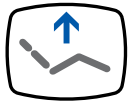
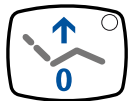
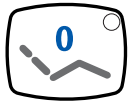

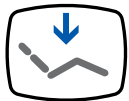





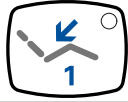
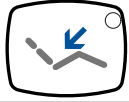
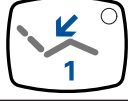



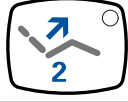




- |   |                         |   |                                 |
|---|-------------------------|---|---------------------------------|
| A | Группа кнопок «Гигиена» | B | Группа кнопок «Освещение»       |
| B | Группа кнопок «Таймер»  | Г | Группа кнопок «Кресло пациента» |



### 3.9.3 Группы клавиш

#### Группа клавиш Кресло пациента



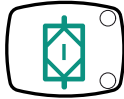

Клавиши блока ассистента имеют двойное назначение и двойную маркировку.

Кнопка блока ассистента	Кнопка модуля врача	Название
		Кнопка «Кресло вверх»
		Кнопка «AP 0» (автоматическое положение 0)
		Кнопка «Кресло вниз»
		Кнопка «SP» (положение для полоскания рта)
		Кнопка «LP» (последнее положение)
		Кнопка «AP» (активировать автоматическое положение)
		Кнопка «Спинка вниз»
		Кнопка «AP 1» (автоматическое положение 1)
		Кнопка «Спинка вверх»
		Кнопка «AP 2» (автоматическое положение 2)
		Кнопка «Положение шока» (горизонтальное положение с запрокинутой вниз головной панелью)




### Группа клавиш Освещение

Кнопка	Название	Элемент управления
	Кнопка «Стоматологическая лампа»	Блок ассистента
	Кнопка CONEXIO или «Негатоскоп»	Модуль врача

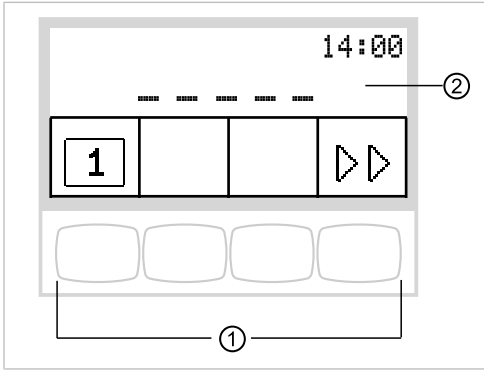
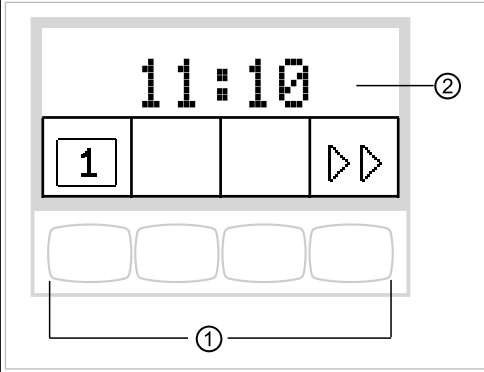
### Группа клавиш Гигиена

Кнопка	Название	Элемент управления
	Кнопка «Наполнитель стакана для полоскания»	Модуль врача и блок ассистента
	Кнопка «Промывка чаши плевательницы»	Модуль врача и блок ассистента
	Кнопка «Интенсивная стерилизация»	Блок ассистента (опция)
	Кнопка HYDRoclean	Блок ассистента

### Группа кнопок «Ручные инструменты/таймер»

Кнопка	Название	Элемент управления
	Кнопка «Предварительный выбор распыления спрея»	Модуль врача
	Кнопка «Направление вращения микромотора»	Модуль врача
	Кнопка «Таймер»	Модуль врача и блок ассистента

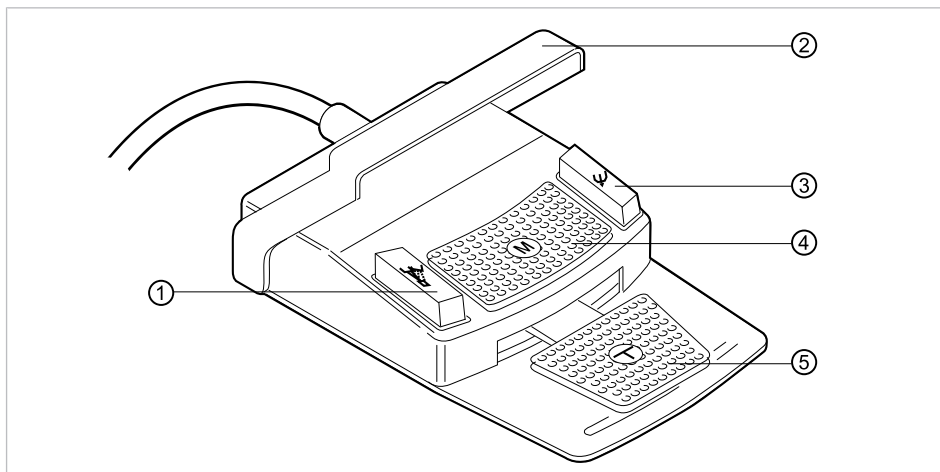
### Группа кнопок «Меню»

<p>Меню режима ожидания с MEMOSpeed</p> 	<p>Меню режима ожидания без MEMOSpeed</p> 
<p>① Кнопки выбора функций меню ② Дисплей</p>	

#### 3.9.4 Ножная педаль

Кнопки ножной педали имеют по две функции. Функция кнопок зависит от того, уложен ли инструмент в держатель или взят из него.

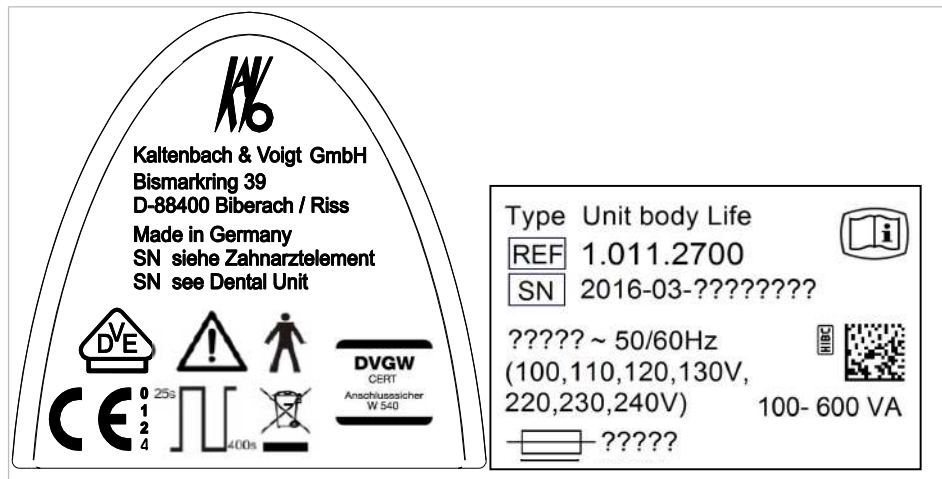




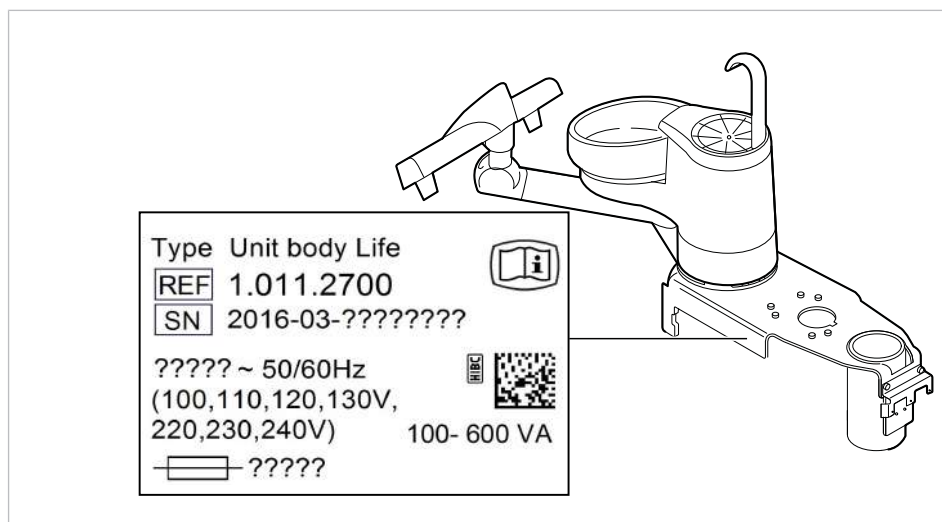
Поз.	Название	Функция при уложенном инструменте	Функция при снятом инструменте
①	Ножная кнопка «Предварительный выбор распыления спрея/АР»	Перемещает кресло пациента в автоматически устанавливаемое положение.	Настраивает предварительный выбор распыления спрея.
②	Переключатель	Включает защитное отключение.	Переключает ножные кнопки на функцию «Перемещение кресла».
③	Ножная кнопка «Струя воздуха/АР»	Перемещает кресло пациента в автоматически устанавливаемое положение.	Настраивает предварительный выбор струи воздуха Chipblower.
④	Крестовой переключатель «Левое вращение микромотора»	Изменяет положение кресла пациента.	Выбирает направление вращения микромотора (для микромотора INTRA LUX KL 701/703 или COMFORTdrive 200XD).
⑤	Педаль «Инструменты»	При установленной CONEXIOcom создает видео/стоп-кадр.	Включает микромотор и регулирует скорость вращения/интенсивность работы инструментов.

### 3.10 Фирменные и заводские таблички с паспортными данными

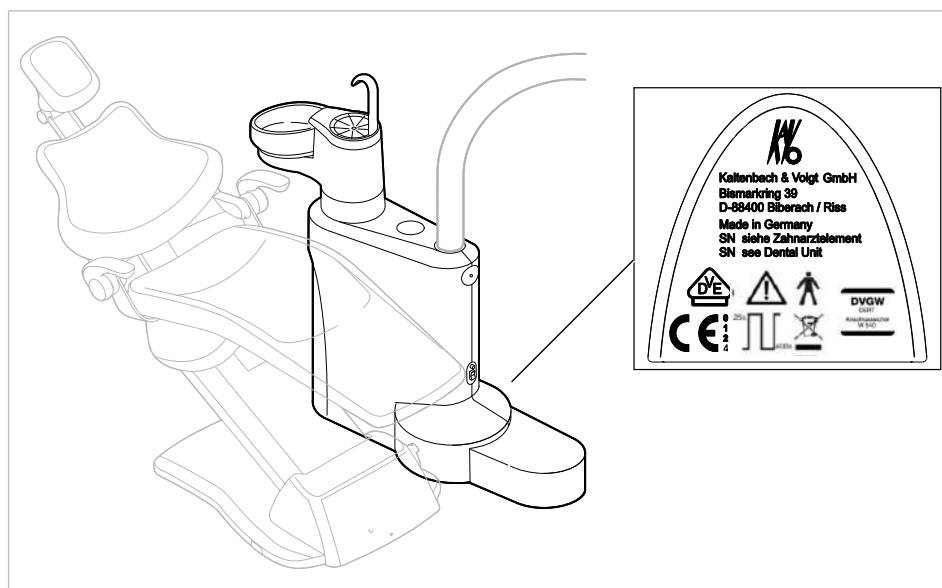
#### Таблички с указанием мощности



Таблички с указанием мощности, внутри и снаружи






Место установки табличек с указанием мощности внутри






Место установки табличек с указанием мощности снаружи

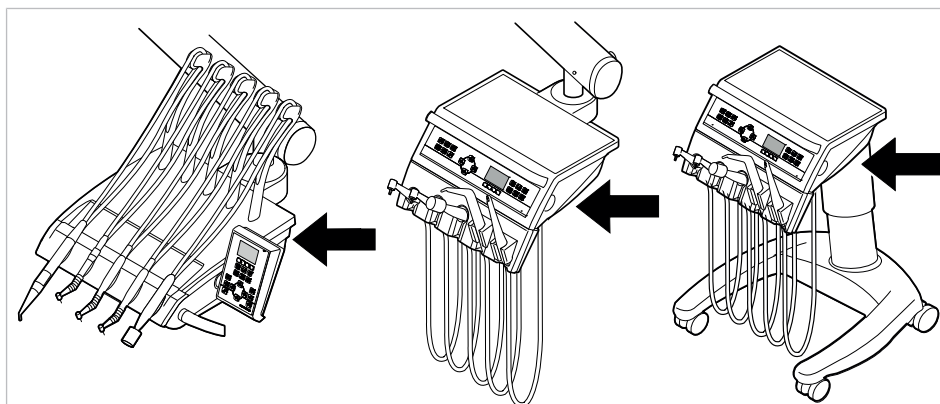
SN	Год и месяц изготовления — серийный номер
REF	Номер материала
Мо-дель	Тип прибора
	Соблюдайте требования сопроводительных документов
	Соблюдайте инструкцию по эксплуатации
	Следуйте указаниям инструкции по эксплуатации!
	Рабочая часть типа B
	Режим работы: Продолжительность работы кресла пациента: 25 секунд Продолжительность паузы для кресла пациента: 400 секунд (Допустимая продолжительность работы соответствует обычному режиму работы стоматолога.)
	Номинал предохранителя: Маркировка «?????» зависит от напряжения сети и заменяется на T10H или T6,3H. 100 В $\sim$ , 110 В $\sim$ , 120 В $\sim$ , 130 В $\sim$ = T10H 220 В $\sim$ , 230 В $\sim$ , 240 В $\sim$ = T6,3H
	Указания по утилизации также см. в разделе «Целевое назначение: использование по назначению»
	Маркировка CE согласно директиве EC 93/42 «Медицинские изделия»
	Маркировка VDE (Союз электротехники, электроники и информационной техники)
	Сертификация DVGW (Немецкий союз газовой и водной отраслей) Регистрационный номер DVGW CERT: AS-0630BT0111

	Код HIBC (Health Industry Bar Code = штрихкод медико-фармацевтической промышленности)
	Соблюдайте инструкцию по эксплуатации в электронном формате
	Знак соответствия EAC (Eurasian Conformity = Евразийское соответствие)




### Заводские таблички

	Kaltenbach & Voigt GmbH Bismarckring 39 D-88400 Biberach	
Type	<b>Primus 1058 Life</b>	
REF	<b>1.010.5000</b>	
SN	<b>2016-03-????????</b>	
Made in Germany		

### Заводская табличка и маркировка на модуле врача



Место расположения заводской таблички на модуле врача

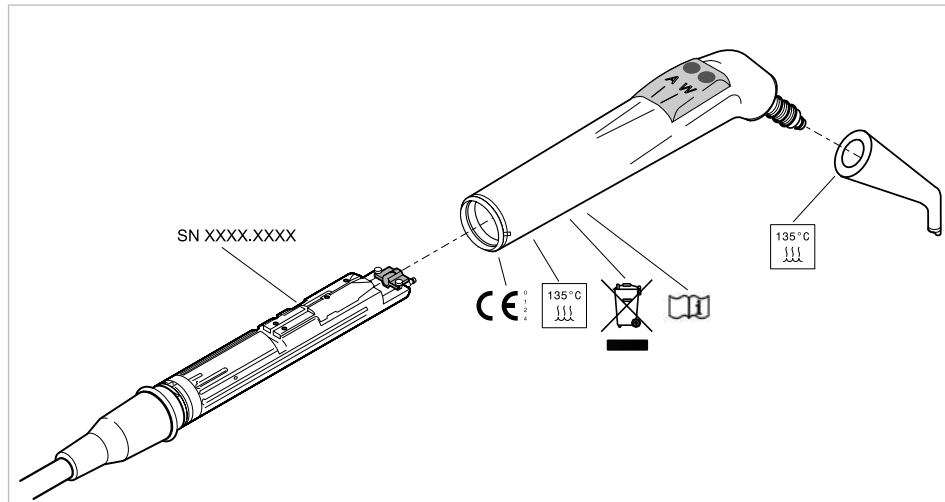
	Kaltenbach & Voigt GmbH Bismarckring 39 D-88400 Biberach	
Type	<b>Table ?? 1058 Life</b>	
REF	<b>????????????</b>	
SN	<b>2019-03-????????</b>	
Made in Germany		

Заводская табличка модуля врача (пример: стол TM)

Мо-дель	Тип прибора
Серий-ный №	Год изготовления, серийный номер

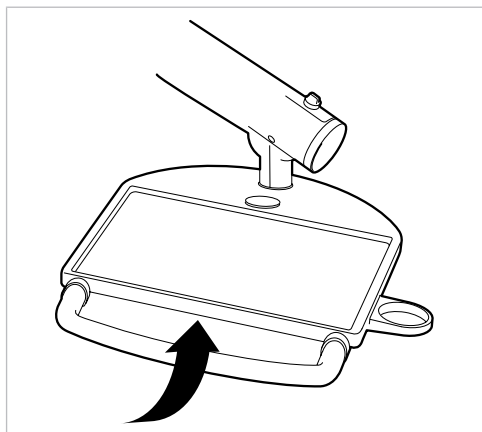
REF	Номер материала
-----	-----------------

### Маркировка и надписи на трехфункциональном и многофункциональном наконечнике.



	Логотип изготовителя
Серийный №	Серийный номер
	Маркировка CE согласно Директиве ЕС 93/42 «Медицинские изделия»
	Можно стерилизовать при температуре до 135 °C
	Указания по утилизации также см. в разделе «Целевое назначение: использование по назначению»
	Соблюдать инструкцию по эксплуатации

### Заводская табличка сервисного столика 1568

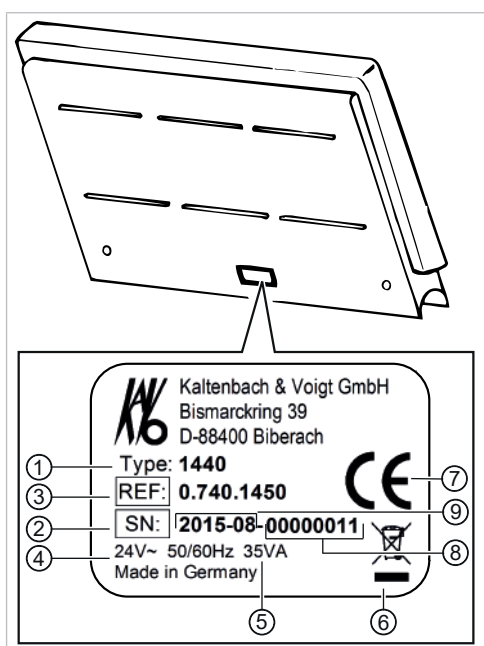


Место расположения заводской таблички



- |  |                   |
|--|-------------------|
| ① Тип прибора                                      | ② Номер материала |
| ③ Год и месяц изготовления — серийный номер        | ④ Код HIBC        |
| ⑤ Соблюдать требования сопроводительных документов | ⑥ Маркировка CE   |

### 3.10.1 Заводская табличка 1440



Заводская табличка негатоскопа 1440

- |                                |   |
|--------------------------------|---|
| ① Тип изделия                  | ② SN: год и месяц изготовления — серийный номер |
| ③ Номер материала              | ④ Напряжение питания, частота                   |
| ⑤ Мощность                     | ⑥ Указание по утилизации                        |
| ⑦ Маркировка по требованиям CE | ⑧ Серийный номер                                |
| ⑨ Год и месяц изготовления     |   |

## 3.11 Технические данные

### Сверлильный кондуктор и монтажный чертеж

План установки (Арт. № <b>3.002.4533</b> )	по 2 листа для правой и 2 листа для левой
Схема установки с COMPACTchair (Арт. № <b>1.003.6767</b> )	по 2 листа для правой и 2 листа для левой

## Электрическая часть

Линия электропитания	3 x 2,5 мм <sup>2</sup>
Свободный конец над уровнем пола	1000 мм
Входные напряжения	100/110/120/130/220/230/240 В перем. тока
Частота	50/60 Гц
Входное напряжение, установленное на заводе-изготовителе,	см. табличку с указанием мощности
Потребляемая мощность при 100–240 В	100–600 ВА – в пределах этой области возможны отклонения при соответствующем оснащении устройства!
Предохранитель устанавливается заказчиком	Автомат С 16 или ввинчиваемый предохранитель на 10 А
Защитный провод над полом	См. DIN VDE 0100-710, 1000 мм
Величина теплоотдачи	360–3240 кДж/ч
Величина теплоотдачи	Ø 900 кДж/ч
Знак допуска	CE/DVGW/VDE
Блок ножного управления	IPX1: защита от водяных капель

## Трехфункциональный и многофункциональный наконечник

Перед началом рабочего дня и перед каждым приемом пациента промойте в течение 20–30 секунд водой и просушите.

Давление воды	1,5 ± 0,3 bar; Fließdruck 4-fach Manometer
Макс. динамический напор воды	2,5 ± 0,3 бар
Расход воды	80 ± 10 мл/мин
Давление воздуха	3,3 ± 0,1 bar; Fließdruck 4-fach Manometer
Макс. динамический напор воздуха	4 + 0,5 бар
Расход воздуха	не менее 16 нл/мин
Продолжительность работы (только многофункциональный наконечник)	1 минута
Продолжительность паузы (только многофункциональный наконечник)	3 минуты

## Параметры электрической части многофункционального наконечника

Безопасное сверхнизкое напряжение согласно DIN EN 60601-1:	24 В переменного тока $\pm 10\%$ (не-заземленное напряжение)
Частота	50/60 Гц
Тип использования	В
Мощность, идущая на нагрев воды	ок. 90 Вт
Мощность, идущая на нагрев воздуха	ок. 20 Вт
Напряжение лампы	макс. $3,2 \pm 0,15$ В
Мощность лампы высокого давления	не более 2,5 Вт

## Подача воды



### Указание

При высокой жесткости воды (свыше 12 °dH) необходимо установить систему умягчения воды с ионообменниками. Слишком низкая жесткость воды (ниже 8,4 °dH) может создать благоприятную среду для роста водорослей.



### Указание

Комплект «Водоприемный блок» не включает в себя разделение обрабатываемой воды и коммунальной системой водоснабжения. При необходимости соблюдайте национальные предписания для предотвращения оттока. При несоблюдении предписаний производитель имеет право отказаться от ответственности за качество обрабатываемой воды и контаминацию очищенной воды в хозяйственно-питьевой водопроводной сети.



### Указание

В сочетании с «Водяным блоком DVGW со встроенной установкой для обеззараживания воды» в стоматологических установках фирмы KaVo установлена система обеззараживания воды. Для поддержания качества воды для лечения в воду постоянно добавляется обеззараживающее средство OXYGENAL 6 в эффективной с точки зрения гигиены, но безопасной для человека концентрации. Применение описано в инструкции по обслуживанию стоматологической установки. Дополнительные операции, такие как промывку водопроводных трубок и шлангов и интенсивную стерилизацию, необходимо выполнять в соответствии с указаниями производителя.



**⚠ ПРЕДУПРЕЖДЕНИЕ!****Опасность инфицирования при несоблюдении национальных предписаний.**

Заражение воды, используемой при лечении, или хозяйственно-питьевой водопроводной сети.

- ▶ Учитывать и соблюдать национальные предписания по качеству воды для бытового использования (питьевой воды), если такие имеются.
- ▶ Учитывать и соблюдать соответствующие национальные предписания для предотвращения оттока (потока из стоматологической установки в коммунальную водопроводную сеть).

**⚠ ПРЕДУПРЕЖДЕНИЕ!****Опасность заражения при использовании «компактного гидроблока» без дополнительных профилактических мер.**

Заражение воды, используемой при лечении, или хозяйственно-питьевой водопроводной сети.

- ▶ Для использования узла «компактного гидроблока» в стоматологической установке нет системы обеззараживания, поэтому необходимо принять соответствующие профилактические меры. KaVo рекомендует использовать «гидроблок DVGW со встроенной системой обеззараживания воды» вместе со средством KaVo OXYGENAL 6 (**Арт. № 0.489.3451**).
- ▶ При использовании узла баллона с водой при каждом наполнении с помощью поставляемой в комплекте дозирующей насадки (**Арт. № 1.002.0287**) добавляйте требуемое количество KaVo OXYGENAL 6 (**Арт. № 0.489.3451**). Требуемое количество указано в руководстве по использованию дозирующей насадки для дезинфекции воды.

Согласно DIN EN 1717, любое оборудование, не указанное в допуске DVGW, должно быть оснащено предвключенным предохранительным устройством типа AA, AB или AD. (Комплект «Водяной блок DVGW» имеет сертификат, см. приведенный ниже список.)

При монтаже должны быть исключены участки водопровода (в т. ч. и в домовой проводке), в которых может застаиваться вода.

Дальнейшая информация приведена на сайте [www.dvgw.de](http://www.dvgw.de)

Свободный слив согласно DIN EN 1717 — сертификат DVGW	Водяной блок DVGW, Баллон с водой DVGW, регистр. №: AS-0630BT0111
Качество воды	Питьевая вода, подключение холодной воды
Жесткость воды	1,5-2,14 ммоль/л $\pm$ от 8,4 до 12 °dH
Значение pH	от 7,2 до 7,8
Фильтрация воды силами заказчика	80 мкм
Патрубок присоединения воды	Запорный кран с латунным конусным соединением 3/8", Ø на 10 мм
Патрубок для воды над полом	мин. 50 мм, макс. 105 мм при открытом клапане
Давление воды на входе	2,0 - 6,0 бар
Количество поступающей воды	4 л/мин
Диаметр патрубка для слива	40 мм
Патрубок для слива над полом	20 мм
Расход	макс. 4 л/мин
Уклон трубы для стока воды	от прибора не менее 10 мм на метр

### Подача воздуха

#### ПРЕДУПРЕЖДЕНИЕ!

#### **Несоблюдение национальных предписаний по качеству стоматологического воздуха.**

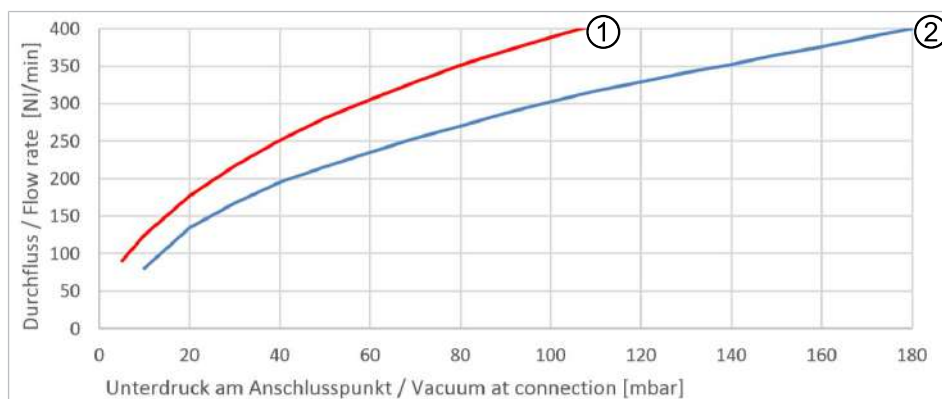
Опасность инфицирования.

- ▶ Учитывать и соблюдать национальные предписания по качеству стоматологического воздуха, если имеются.
- ▶ Перед вводом в эксплуатацию протуть воздуховод.



Входное давление воздуха	5,2 - 7 бар
Минимальный расход воздуха	Мин. 80 норм.л/мин
Точка росы под давлением	< -30 °C (компрессор с установкой с сушильным воздухом)
Содержание масла	< 0,1 мг/м <sup>3</sup> (компрессор без масла)
Загрязнение	< 100 частиц/м <sup>3</sup> при размере частиц от 1 до 5 мкм
Фильтрация воздуха, обеспечиваемая заказчиком	50 мкм
Соединительный патрубок пневмосистемы	Запорный кран с латунным конусным соединением 3/8", Ø на 10 мм
Патрубок для воздуха над полом	мин. 50 мм, макс. 105 мм при открытом клапане

## Аспирация



Падение давления в точке подключения

- ① Аспирационное устройство полу-сухого и мокрого типа      ② Аспирационное устройство сухого типа



### Указание

При нижнем динамическом давлении > 180 мбар блок должен быть оснащен регулирующим клапаном для регулировки нижнего давления.

Соединительные элементы для канюль	Соответствуют DIN EN ISO 7494-2
Диаметр канюли слюноотсоса и хирургического аспирационного устройства	7 мм
Диаметр канюли системы отсоса брызг спрея	15 мм
Количество вытяжного воздуха на канюле для спрея	Минимум 250 норм.л/мин (вакуумная система с большим объемом расхода), рекомендуется 300 норм.л/мин
Диаметр патрубка для отсоса	40 мм
Патрубок для отсоса над полом	20 мм

### Операционная среда



#### **⚠ ПРЕДУПРЕЖДЕНИЕ!**

##### **Неподходящие условия эксплуатации.**

Снижение уровня электробезопасности установки.

- ▶ Необходимо строго соблюдать условия эксплуатации, описанные в главе «Технические характеристики».

Требования к полу	Качество покрытия пола должно по уровню нагрузки соответствовать строительному стандарту DIN 1055, лист 3, и обеспечивать предел прочности при сжатии, отвечающий требованиям стандарта DIN 18560, часть 1
Температура окружающей среды	от +10 до +40 °C
Относительная влажность воздуха	от 30 до 75 %, без образования конденсата
Давление воздуха	700–1060 гПа
Рабочая высота	до 3000 м

## Максимальные нагрузки

Макс. нагрузка от веса пациента на 185 кг  
стандартное кресло

Макс. нагрузка от веса пациента на 135 кг  
кресло COMPACTchair

Опора для подноса с инструмента- 2 кг  
ми на модуле врача — допустимая  
дополнительная нагрузка

Место для полносов модуль асси- 1 кг  
стента - свободная дополнительная  
нагрузка

Модуль врача — допустимая до- 2 кг  
полнительная нагрузка

Сервисный столик 1568 без фикса- 2 кг  
ции

Сервисный столик 1568 с фикса- 5 кг  
ей

## Условия транспортировки и хранения

Температура окружающей среды от -20 до +55 °С

Относительная влажность воздуха 5 - 95 %, без конденсации

Атмосферное давление 700 – 1 060 гПа

## Вес

Стоматологическая установка (ТМ) 223 кг брутто, 182 кг нетто  
с креслом пациента Standard

Со стальной установочной пласти- 333 кг брутто, 287 кг нетто  
ной и системой коммуникации с па-  
циентом

Стоматологическая установка (ТМ) 206 кг брутто, 158 кг нетто  
с COMPACTchair

Со стальными установочными пла- 316 кг брутто, 263 кг нетто  
стинами и связью с пациентом

### Единица упаковки сервисного столика KaVo 1568

Длина	Ок. 1040 мм
Ширина	Ок. 810 мм
Высота	Ок. 240 мм
Масса (брутто)	Ок. 25 кг
Масса (нетто)	Ок. 19 кг

Подробные указания об упаковке см. в Руководстве по монтажу

### Негатоскоп 1440

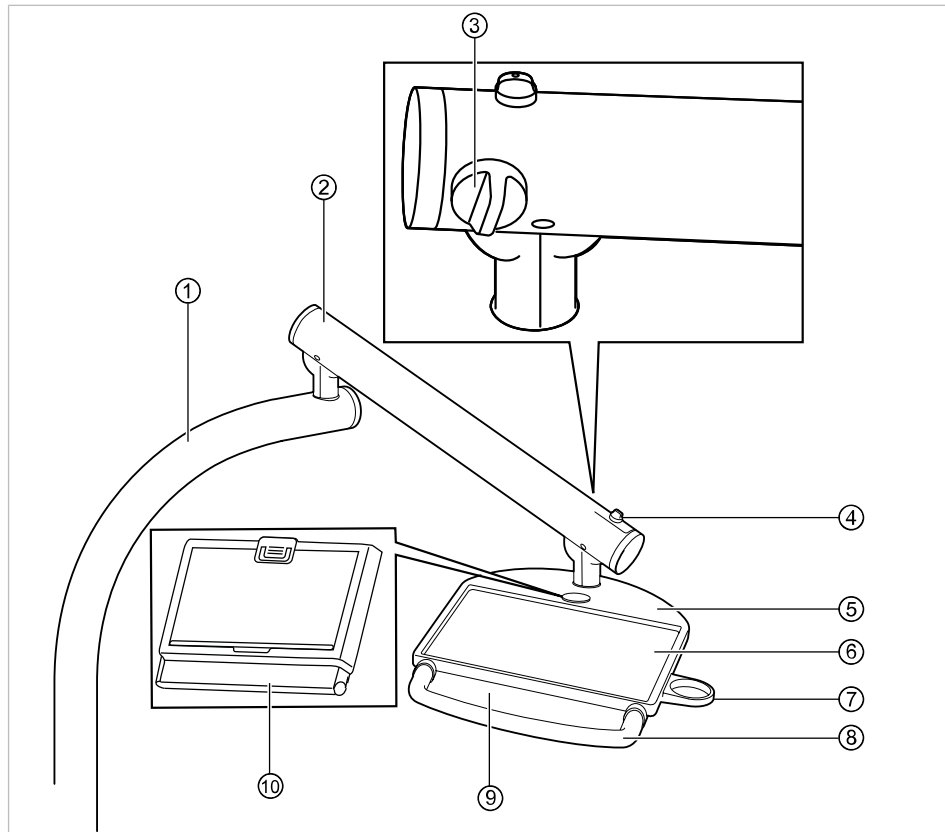
Входное напряжение	24 В перем. тока
Частота	50/60 Гц
Потребляемая мощность	макс. 35 ВА
Продолжительность включения	100 %
Лампа	2 люминесцентные лампы Osram Lumilux de Luxe G5, дневного света, L8W/954
Размеры светового поля	300 мм x 150 мм согласно DIN 6856-3
Размеры корпуса	340 x 216 x 48 согласно DIN 6856-3

### Стоматологическая лампа KaVoLUX 540 LED

**См. также:**

 Инструкция по эксплуатации KaVoLUX 540 LED

### 3.12 Сервисный столик KaVo 1568 (опциональная принадлежность)



- |                             |                               |
|-----------------------------|-------------------------------|
| ① Поворотный кронштейн      | ② Пружинный рычаг             |
| ③ Поворотная ручка (тормоз) | ④ Поворотная ручка (фиксатор) |
| ⑤ Сервисный столик          | ⑥ Противоскользящий коврик    |
| ⑦ Держатель для стакана     | ⑧ Ручка                       |
| ⑨ Заводская табличка        | ⑩ Негатоскоп 1440             |

## 4 Эксплуатация



Обратите также внимание на соответствующий видеоролик с инструкцией и об эргономике на сайте фирмы KaVo. Воспользуйтесь QR-кодом или следующей ссылкой:

Видеоролик с инструкцией: <https://www.kavo.com/de/einweisung>



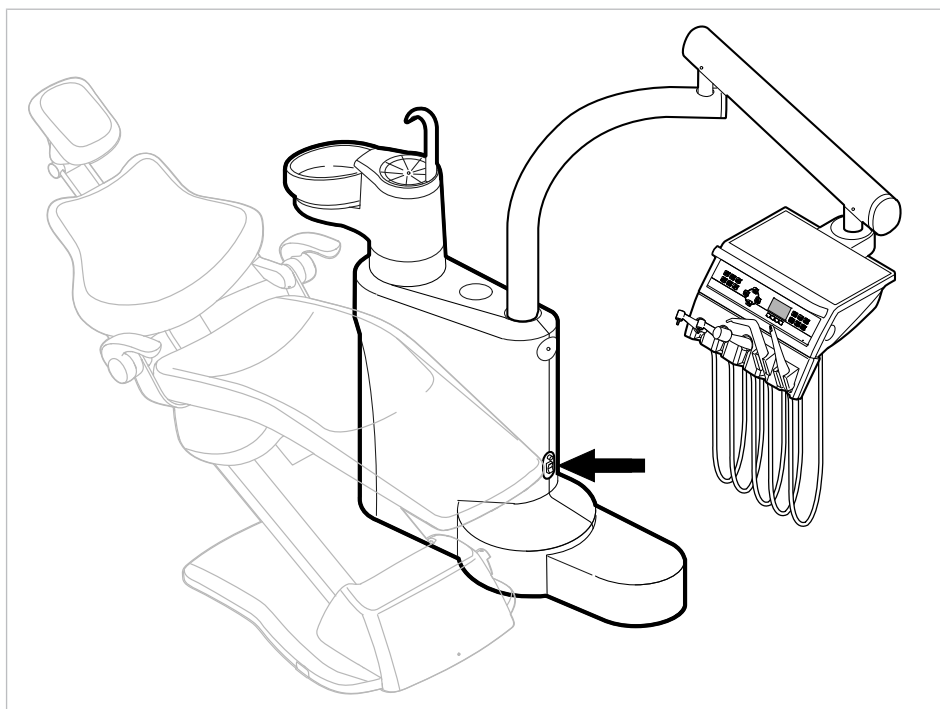
Видеоролик об эргономике: <https://www.kavo.com/de-de/rueckenfreundliches-arbeiten>

### 4.1 Включение и выключение устройства



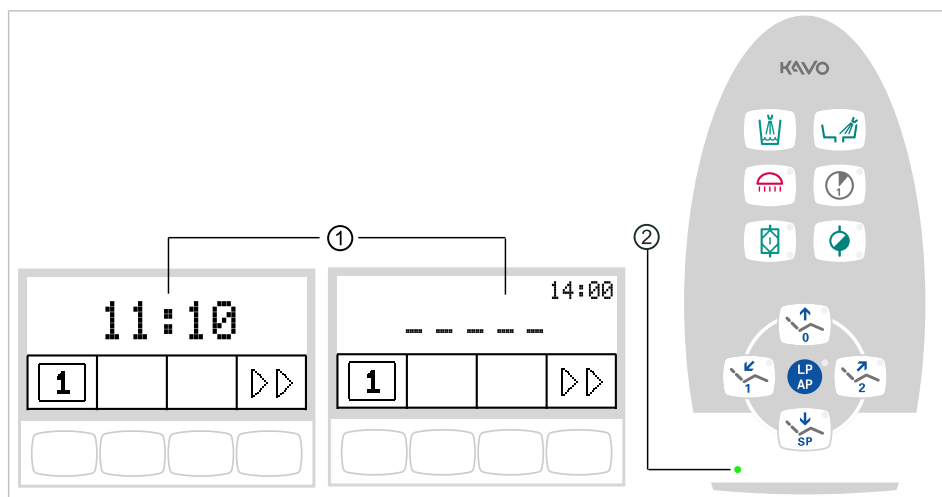
#### Указание

Перед покиданием практики всегда выключать аппарат.



- ▶ Включить прибор с помощью главного выключателя.
- ⇒ На дисплее модуля врача ① отображается предварительно настроенное базовое меню.
- ⇒ На блоке ассистента загорается зеленый светодиод "Аппарат включен" ②.





Главное меню без MEMOspeed/главное меню с MEMOspeed/блок ассистента



### Указание

Активируйте стоматологическую лампу KaVoLUX 540 LED с помощью кнопки «Стоматологическая лампа» на блоке ассистента. Только после этого можно управлять стоматологической лампой при помощи сенсора и панели управления стоматологической лампы.

## 4.2 Настройка кресла пациента

### УВЕДОМЛЕНИЕ!

#### Прямой контакт пациента с обивкой при размещении в стоматологическом кресле

В целях улучшения гигиены и увеличения долговечности KaVo рекомендует защищать части обивки, которые регулярно находятся в прямом контакте с кожей пациента, с помощью подходящих для этого чехлов (например, чехлов для подголовников). Как человеческий пот, так и средства по уходу за волосами и кожей могут сильно навредить частям обивки. С помощью чехлов можно предотвратить аллергические реакции или раздражения кожи у пациентов с чувствительной кожей. Соблюдайте инструкции производителя чехла.

### 4.2.1 Регулирование подлокотника (опция)

#### Подлокотник для стандартного кресла

Для облегчения усаживания пациента подлокотник кресла может быть поднят.

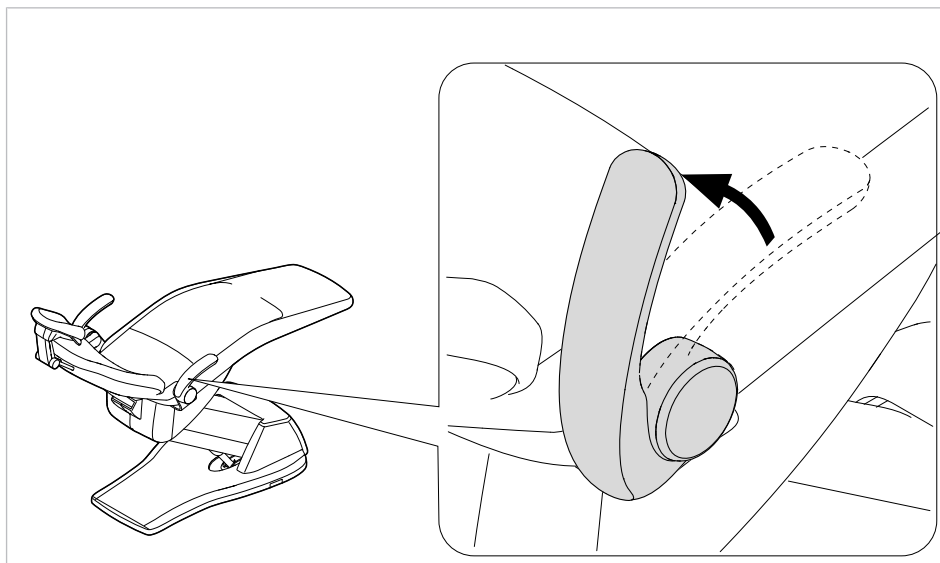


### ВНИМАНИЕ!

#### Неправильное расположение рук пациента при подъеме кресла

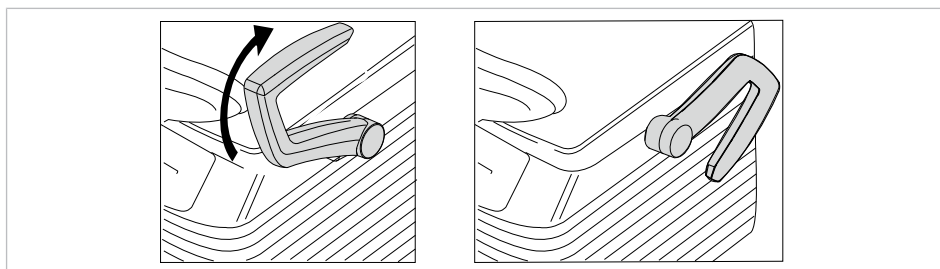
Опасность сдавливания пальцев между спинкой и подлокотником.

- ▶ Следить за правильным положением пациента (особенно за детьми).



### Подлокотники для кресла пациента COMPACTchair

Для удобной посадки пациента подлокотники кресла можно повернуть вперед.



- ▶ Поверните подлокотник вперед
- ▶ После этого поверните подлокотник обратно.

#### 4.2.2 Регулировка подголовника

##### Двухшарнирный подголовник - регулировка поворотной ручки

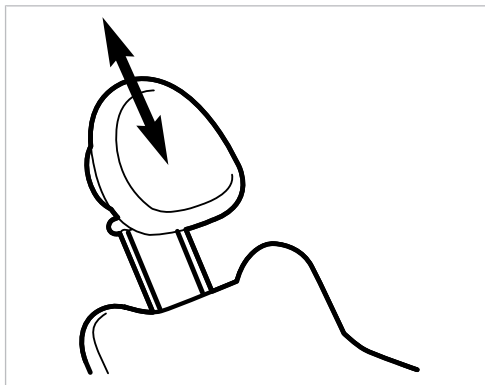
**⚠ ВНИМАНИЕ!**

###### Регулировка подголовника.

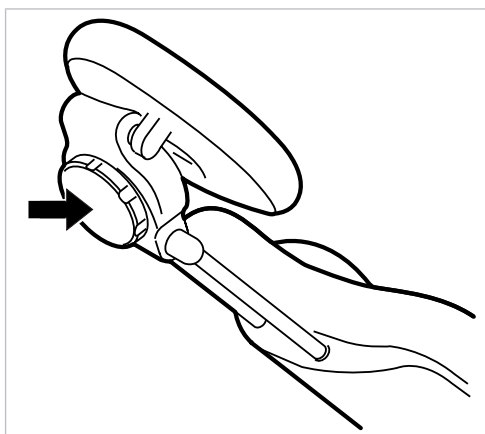
Травмирование мышц шеи.

- ▶ Обратить внимание пациента на регулировку подголовника.
- ▶ Во время регулировки подголовника пациент должен слегка приподнять голову.
- ▶ Регулировать подголовник двумя руками.

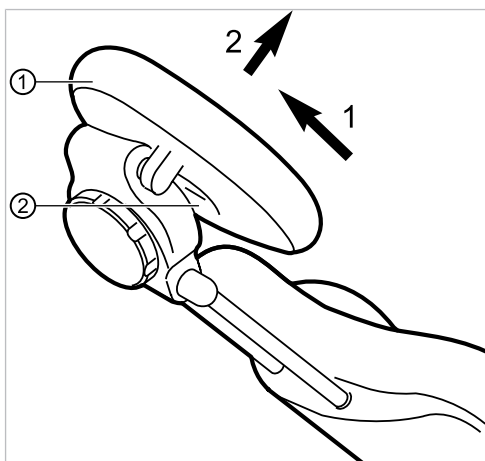




- ▶ Вытянуть или опустить подголовник, в зависимости от роста пациента.



- ▶ Для поворота подголовника повернуть зажимную ручку влево, привести подголовник в требуемое положение и повернуть зажимную ручку вправо, чтобы зафиксировать подголовник.



- ▶ Для того, чтобы снять чехол подголовника, следует отпустить винт ②, слегка потянуть чехол ① вверх и снять на себя.

## Настройка кнопки двухсуставного подголовника (опция)

### ⚠ ВНИМАНИЕ!



#### Регулировка подголовника.

Травмирование мышц шеи.

- ▶ Обратить внимание пациента на регулировку подголовника.
- ▶ Во время регулировки подголовника пациент должен слегка приподнять голову.
- ▶ Регулировать подголовник двумя руками.

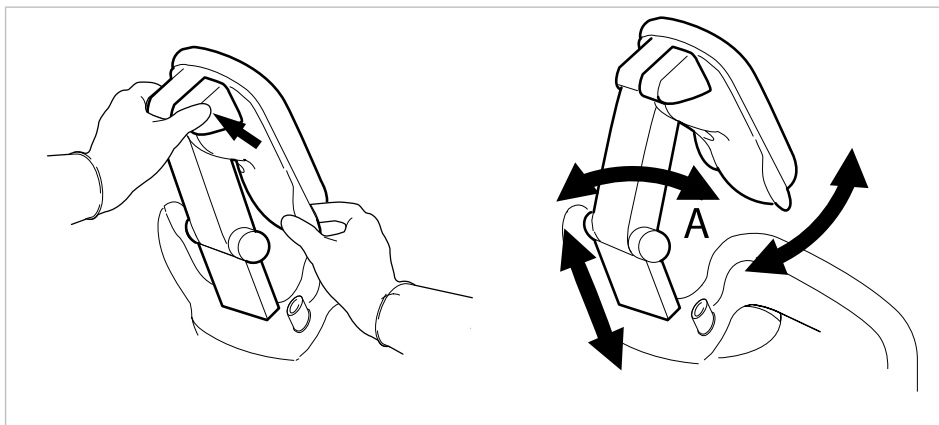
Вылет и наклон подголовника можно отрегулировать.

- ▶ Нажать стороннюю кнопку и, в зависимости от роста пациента, вдвинуть или вытянуть подголовник.



#### Указание

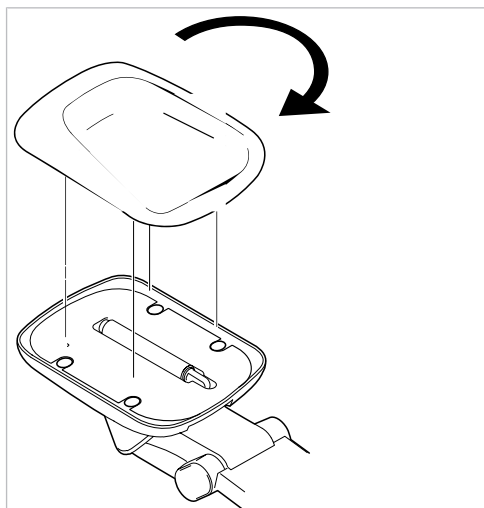
Тормозное действие может быть отрегулировано техническим специалистом.



- ▶ Нажать стороннюю кнопку и повернуть подголовник в требуемое положение.  
При возврате подголовника убедиться в том, что между зоной А и подушкой для головы отсутствуют какие-либо предметы.

## Поворот подушки для головы

Подушка подголовника представляет собой поворотную подушку. Ее можно поворачивать для лучшей поддержки шеи, например, при лечении детей.



- ▶ Равномерно стянуть подушку и повернуть ее на 180°.
- ▶ Затем установить на место подушку для головы и прижать ее.

### 4.2.3 Позиционирование кресла пациента вручную

#### **ВНИМАНИЕ!**

##### **Опасность травмирования в случае перегрузки или динамической нагрузки.**

Кресло пациента может быть повреждено вследствие перегрузки.

- ▶ Не перегружать кресло пациента (стандартное кресло пациента выдерживает нагрузку до 185 кг; кресло пациента COMPACTchair выдерживает нагрузку до 135 кг).
- ▶ Не подвергать кресло пациента динамической нагрузке.



#### **ВНИМАНИЕ!**

##### **Электроприводное перемещение кресла**

Пациент или персонал может быть зажат или сдавлен.

- ▶ При изменении положения кресла наблюдать за пациентом и персоналом.



#### **ВНИМАНИЕ!**

##### **Опасность травмирования при перемещении пациента или кресла пациента.**

Пациент или персонал может быть зажат или сдавлен.

- ▶ Все подвижные части, такие как модуль врача, блок ассистента, стоматологическая лампа, экраны и т. д., при перемещении пациента или кресла пациента необходимо размещать за пределами области столкновений.



## Позиционирование кресла пациента и спинки вручную, с помощью модуля врача или блока пациента



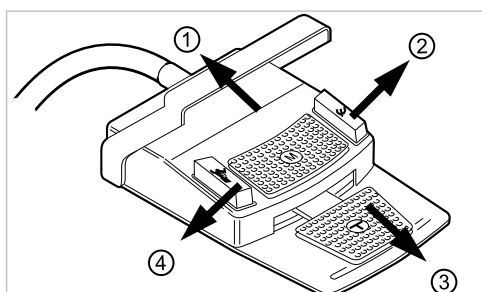
Следующими клавишами можно отрегулировать высоту кресла и положение спинки:

Кнопка Модуль врача	Кнопка Блок ассистента	Функция
		Кресло перемещается вверх.
		Кресло перемещается вниз.
		Спинка сиденья поднимается.
		Спинка сиденья опускается.

- ▶ Нажать соответствующую кнопку.
- ⇒ Кресло или спинка перемещаются в требуемом направлении.

## Позиционирование кресла пациента и спинки вручную, с помощью ножной педали

Крестовой переключатель блока ножного управления при позиционировании кресла пациента вручную выполняет функцию четырехпозиционной кнопки на модуле врача.



### Необходимые условия

Все инструменты уложены в держатели.

- ▶ Кресло вверх: крестовой переключатель на ножной педали сместить в направлении ①.

- ▶ Кресло вверх: крестовой переключатель на ножной педали сместить в направлении ③.
- ▶ Спинка вверх: крестовой переключатель на ножной педали сместить в направлении ②.
- ▶ Спинка вниз: крестовой переключатель на ножной педали сместить в направлении ④.

#### 4.2.4 Автоматическое позиционирование кресла пациента |

##### ВНИМАНИЕ!

##### **Опасность травмирования в случае перегрузки или динамической нагрузки.**



Кресло пациента может быть повреждено вследствие перегрузки.

- ▶ Не перегружать кресло пациента (стандартное кресло пациента выдерживает нагрузку до 185 кг; кресло пациента COMPACTchair выдерживает нагрузку до 135 кг).
- ▶ Не подвергать кресло пациента динамической нагрузке.

##### ВНИМАНИЕ!

##### **Опасность сдавливания при автоматическом перемещении кресла.**



Пациент или персонал может быть зажат.

- ▶ При каждом изменении положения кресла наблюдать за пациентом и персоналом.

##### ВНИМАНИЕ!

##### **Опасность травмирования при перемещении пациента или кресла пациента.**



Пациент или персонал может быть зажат или сдавлен.

- ▶ Все подвижные части, такие как модуль врача, блок ассистента, стоматологическая лампа, экраны и т. д., при перемещении пациента или кресла пациента необходимо размещать за пределами области столкновений.

#### Плавная регулировка положения кресла

#### Сохранение положений кресла в памяти

Положения кресла могут быть сохранены в памяти, из которой их можно в любой момент вызвать нажатием клавиши. При вызове кресло автоматически перемещается в сохраненное положение (т. н. "автоматическое положение", сокращенно "AP").

На панелях управления можно сохранить четыре положения кресла. Два из этих четырех положений можно сохранить ножной педалью.

Рекомендуется сохранение положения усаживания/вставания клавишей "AP 0" и положения для полоскания рта клавишей "SP".

#### Вызов автоматических положений с использованием модуля врача

Сохраненные в памяти положения кресла можно вызывать с помощью следующих клавиш.

Клавиша	Функция
	Достигается положение для полоскания рта.
	Достигается последнее положение перед активированием SP.
	Достигается автоматическое положение 0.
	Достигается автоматическое положение 1.
	Достигается автоматическое положение 2.
	Достигается положение столкновения.

- ▶ Нажать и отпустить нужную кнопку.
- ⇒ Кресло автоматически переместится в сохраненное в памяти положение.
- ⇒ При достижении сохраненного в памяти положения загорится индикаторный диод на кнопке.

### Сохранение в памяти автоматических положений с использованием модуля врача

Рекомендации по распределению кнопок:

Кнопка „SP“: Положение для полоскания

Кнопка „AP 0“: Положение, при котором пациент садится в кресло и встает с него

Кнопка „AP 1“: Положение во время лечения, например, для обработки нижней челюсти

Кнопка „AP 2“: Положение во время лечения, например, для обработки верхней челюсти

Кнопка "Положение шока": горизонтальное положение с запрокинутой вниз головной панелью

- ▶ Установить кресло в требуемое положение.
- ▶ Для сохранения нужного положения кресла нажмите клавишу „AP 0“, „AP 1“, „AP 2“, „SP“ или "Положение шока", пока не раздастся акустический сигнал.
- ⇒ Индикаторный диод нажатой клавиши светится. Положение кресла сохранено в памяти.

### Последнее положение

После нажатия кнопки „LP“ кресло перемещается в положение, которое оно занимало до нажатия кнопки „SP“.

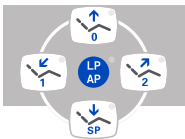




### Указание

При выключении аппарата память стирается. После повторного включения (например, утром или после обеденного перерыва) кресло при нажатии клавиши „LP” не может выполнить определенное движение.

## Вызов автоматических положений с использованием блока ассистента



- ▶ Нажмите и отпустите клавишу «AP».
- ⇒ Светодиоды клавиш «AP 0», «AP 1», «AP 2», «SP» и «LP» мигают в течение примерно четырех секунд.
- ▶ В течение этих четырех секунд нажмите и отпустите клавишу «AP 0», «AP 1», «AP 2», «SP» или «LP».

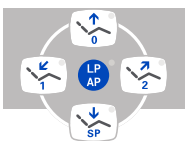
⇒ Кресло перемещается в выбранное автоматическое положение.

## Сохранение в памяти автоматических положений с использованием блока ассистента



### Указание

На клавише "LP" сохранено автоматическое положение "Последнее положение". После нажатия клавиши "LP" кресло автоматически перемещается в последнее положение перед положением для полоскания рта. Клавише "LP" нельзя присвоить другое автоматическое положение.



- ▶ Установите кресло в требуемое положение.
- ▶ Нажмите и отпустите кнопку «AP».
- ⇒ Светодиоды кнопок «AP 0», «AP 1», «AP 2», «SP» и «LP» мигают в течение примерно четырех секунд.
- ▶ В течение этих четырех секунд нажимайте кнопку «AP 0», «AP 1», «AP 2», «SP» или «LP», пока не раздастся звуковой сигнал.

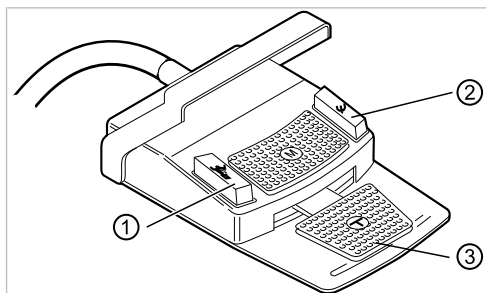
⇒ Загорается светодиод нажатой кнопки. Положение кресла сохранено в памяти.

## Вызов автоматических положений при помощи ножной педали



### Указание

Если взят один из инструментов, то функции кресла ножной педали заблокированы. Блокировку можно отменить коротким нажатием переключателя. После этого функции снова находятся в распоряжении пользователя.

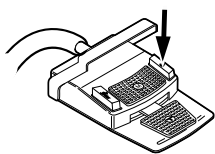


- ① Ножная кнопка «Предварительный выбор распыления спрея/АР»      ② Ножная кнопка «Струя воздуха/АР»  
 ③ Ножная педаль

Двумя ножными кнопками могут быть вызваны положения кресла; стандартная настройка следующая:

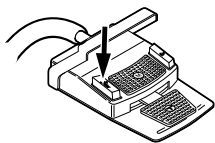
- Ножная кнопка "Предварительный выбор распыления спрея": автоматическое положение „LP“ (последнее положение)
- Ножная кнопка "Струя воздуха": автоматическое положение "SP" (положение для полоскания рта)

### Перемещение кресла при уложенном инструменте



- ▶ Нажать ножную кнопку «SP».

или



- ▶ Нажать ножную кнопку «LP».

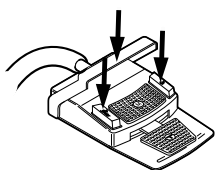
⇒ Кресло перемещается в выбранное автоматическое положение.

### Перемещение кресла при взятом инструменте



#### Указание

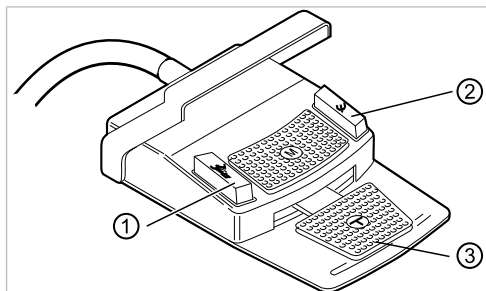
Если взят один из инструментов, то функции кресла ножной педали заблокированы. Блокировку можно отменить коротким нажатием переключателя. После этого функции снова находятся в распоряжении пользователя.



- ▶ Нажать переключатель, а затем ножную кнопку "Предварительный выбор распыления спрея" или "Струя воздуха".

⇒ Кресло перемещается в выбранное автоматическое положение.

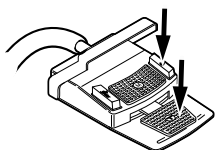
## Сохранение автоматического положения в памяти с помощью ножной педали



- ① Ножная кнопка «Предварительный выбор распыления спрея/АР»      ② Ножная кнопка «Струя воздуха/АР»  
③ Ножная педаль

На двух ножных кнопках могут быть сохранены положения кресла; стандартная настройка следующая:

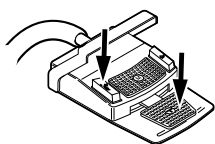
- Ножная кнопка „Предварительный выбор распыления спрея“: автоматическое положение „LP“ (последнее положение)
- Ножная кнопка "Струя воздуха": автоматическое положение "SP" (положение для полоскания рта)



- ▶ Удерживайте нажатыми педаль и ножную кнопку «SP» и одновременно нажмите любую клавишу автоматического положения («AP 0», «AP1», «AP2» или «SP») на модуле врача или ассистента, пока не прозвучит звуковой сигнал.

⇒ Автоматическое положение сохранено на ножной кнопке.

**или**



- ▶ Удерживайте нажатыми педаль и ножную кнопку «LP» и одновременно нажмите любую клавишу автоматического положения («AP 0», «AP1», «AP2» или «SP») на модуле врача или ассистента, пока не прозвучит звуковой сигнал.

⇒ Автоматическое положение сохранено на ножной кнопке.

### 4.2.5 Защитное отключение

Во избежание столкновений при перемещении кресла встроены защитные выключатели, которые защищают пациента и сотрудников практики от травм, а стоматологическую установку - от повреждений.

#### **УВЕДОМЛЕНИЕ!**

#### **Повреждение модуля ассистента и кресла пациента.**

Несмотря на защитное отключение, при определенных положениях блока ассистента он может столкнуться с креслом пациента.

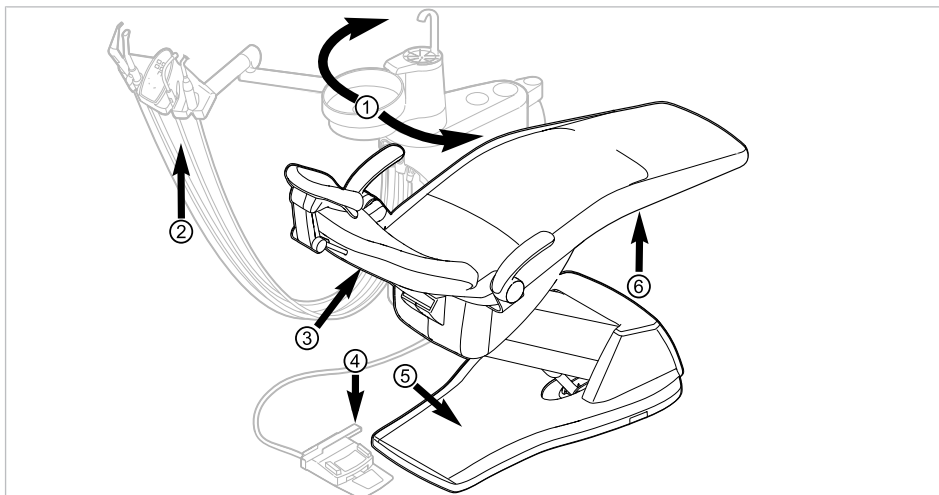
- ▶ Модуль ассистента вывести из зоны перемещения кресла.
- ▶ Всегда контролировать движение кресла.

**⚠ ВНИМАНИЕ!****Сдавливание стоматологическим креслом.**

Защитное отключение кресла активируется поднятием соответствующего компонента. В зависимости от веса пациента и действующего уравнения моментов, на активирующий предмет могут действовать усилия большие, чем необходимо для срабатывания функции.

- ▶ При любых движениях кресла персонал должен выйти из зоны поворота кресла.

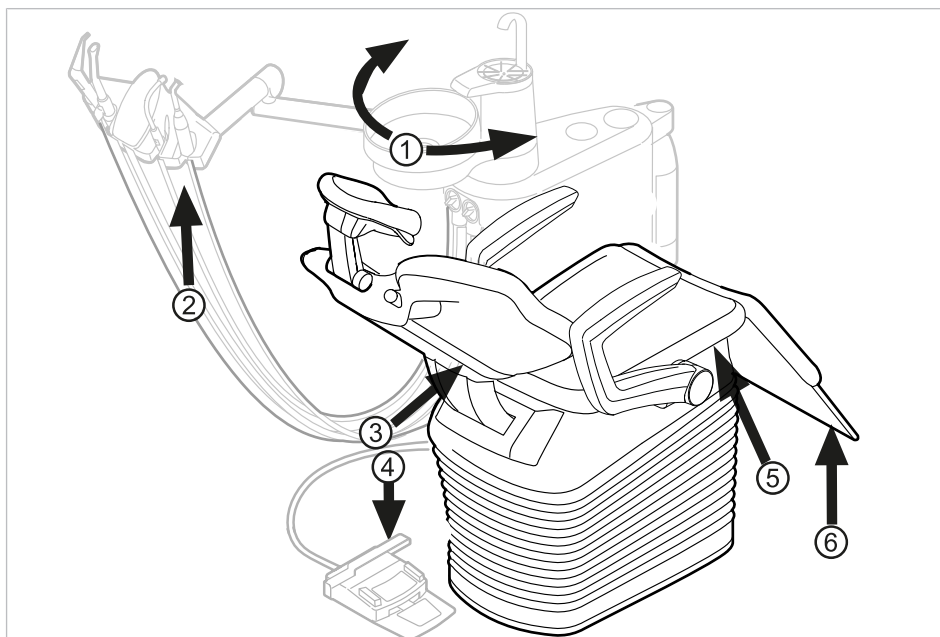
Защитные выключатели находятся в следующих точках стоматологической установки:



Защитное отключение для стандартного кресла пациента

- |   |                                     |
|---|-------------------------------------|
| ① Блок пациента повернут в положение над креслом пациента | ② Блок ассистента                   |
| ③ Спинка  | ④ Скоба на блоке ножного управления |
| ⑤ Педаль  | ⑥ Сиденье                           |

Поз. №	Сработавшее защитное отключение	Светодиод на блоке ассистента	Светодиод на модуле врача
①	Блок пациента повернут в положение над креслом пациента		
②	Блок ассистента		
③	Спинка		
④	Скоба на блоке ножного управления		
⑤	Контактная панель на подножке		
⑥	Сиденье		



Защитное отключение для кресла пациента COMPACTchair

- ① Блок пациента развернут над креслом пациента
- ② Блок ассистента
- ③ Спинка
- ④ Скоба на блоке ножного управления
- ⑤ Опора сиденья/подушка сиденья
- ⑥ Откидывающаяся вниз часть сиденья

Поз. №	Сработавшее защитное отключение	Светодиод на блоке ассистента	Светодиод на модуле врача
①	Блок пациента повернут в положение над креслом пациента		
②	Блок ассистента		
③	Спинка		
④	Скоба на блоке ножного управления		
⑤	Опора сиденья/подушка сиденья		
⑥	Откидывающаяся вниз часть сиденья		

Защитное отключение происходит, если превышает угол перемещения или одна из частей установки сталкивается с препятствием.

Если аварийный выключатель приводится в действие человеком или каким-либо предметом, движение кресла незамедлительно прекращается.

На активацию аварийного выключателя указывает мигание соответствующего индикатора на модуле врача или блоке ассистента.

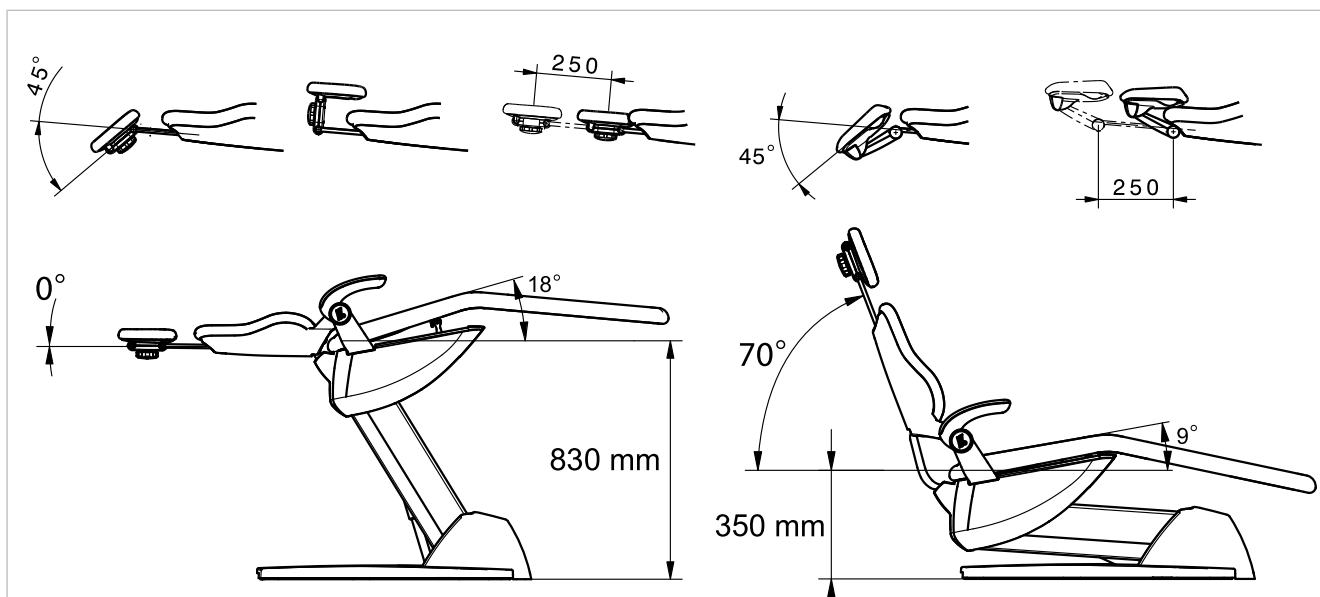


### Указание

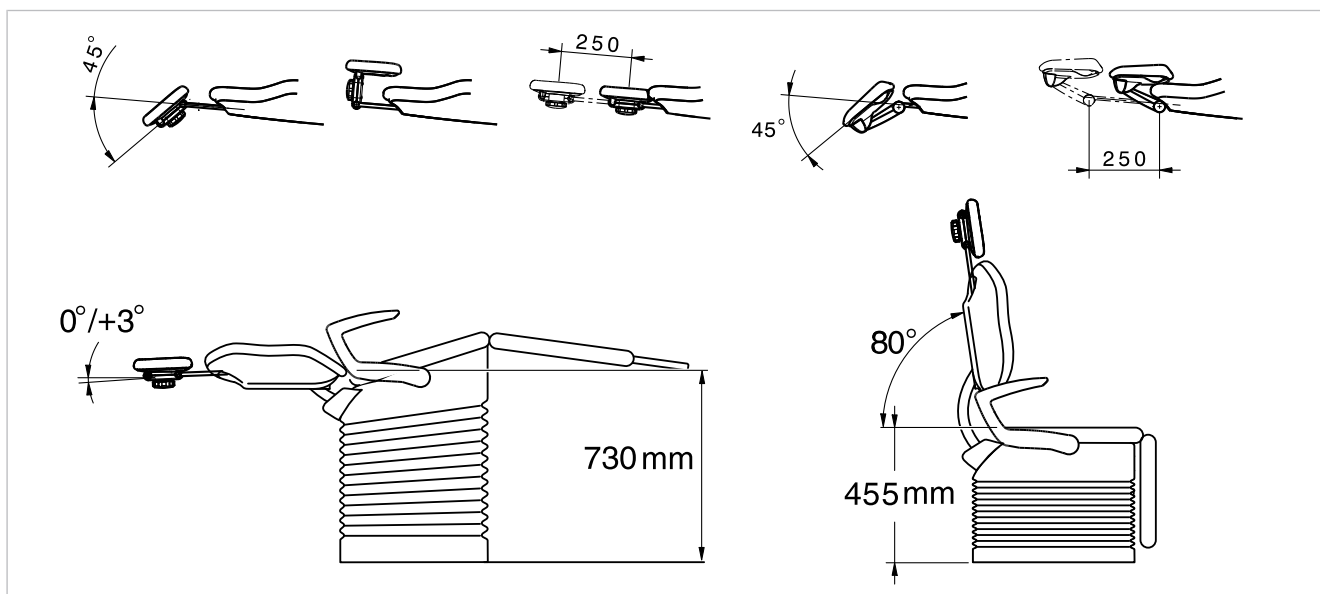
Изменение положения кресла с использованием крестового переключателя при сработавшем аварийном отключении невозможно.

Исключение: аварийный выключатель на блоке пациента останавливает только движение кресла пациента вверх и вниз. Спинку можно перемещать вверх и вниз.

## 4.3 Перемещение кресла пациента



Стандартное кресло пациента



Кресло пациента COMPACTchair

## 4.4 Перемещение модуля врача

### УВЕДОМЛЕНИЕ!

#### Повреждения вследствие перегрузки модуля врача.

Превышение максимального веса более 2 кг из-за укладки инструментов, принадлежностей может приводить к повреждениям.

- ▶ Запрещается перегружать модуль врача!

### ВНИМАНИЕ!

#### Опасность получения травм при перемещении модуля врача или блока ассистента.

Травмирование или сдавливание пациента или персонала.

- ▶ При перемещении модуля врача или блока ассистента необходимо наблюдать за пациентом и персоналом.

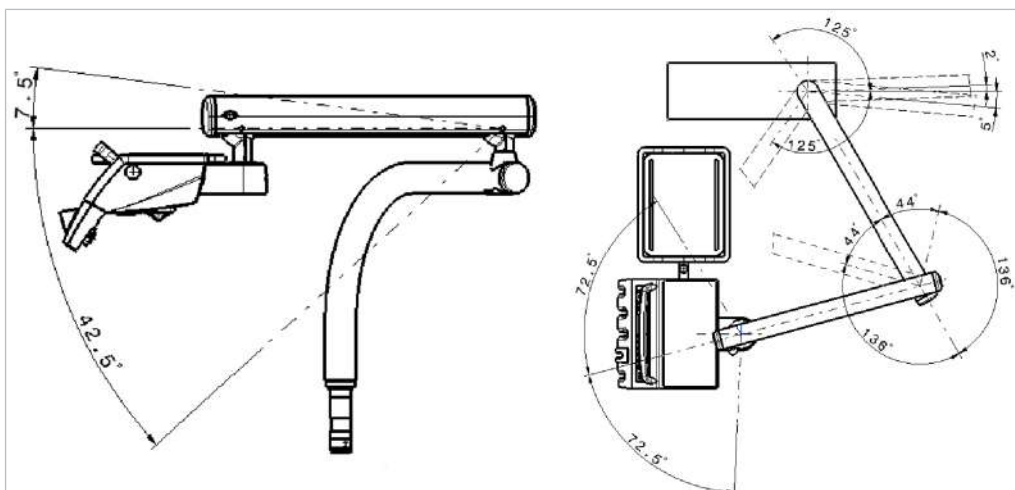
Область отклонения модуля врача ограничена упорами.



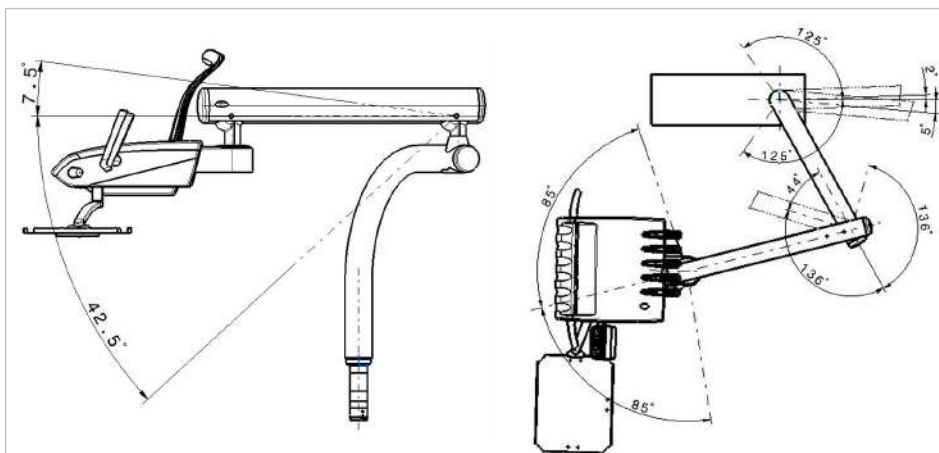
### Указание

Не тянуть модуль врача за шланг инструмента.

- ▶ Для регулировки высоты модуля врача отпустить стопорное устройство, отрегулировать высоту и затянуть стопорное устройство.



Модуль врача TM



Модуль врача S

### 4.4.1 Перемещение тележки

#### ⚠ ВНИМАНИЕ!



#### Перемещение и перегрузка тележки.

Опасность опрокидывания и повреждения тележки.

- ▶ Тележку использовать только на ровном полу.
- ▶ Не допускать переезда питающего шланга тележки.
- ▶ Убедиться в том, что на полу отсутствуют препятствия.
- ▶ Запрещается садиться на блок врача или вставать на роликовую опору.



#### Указание

Зона, в которой может перемещаться тележка, ограничена длиной кабелей и шлангов, которыми тележка соединена с основанием аппарата. Тележку перемещать только в этой зоне.

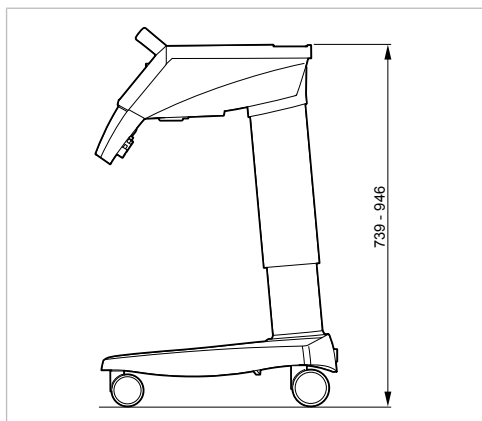
- ▶ Для изменения положения тележки удерживать ее за ручку и переместить в требуемое положение. При этом убедиться в том, что на полу отсутствуют препятствия.

Верхняя часть модуля врача может быть расположена на 9 уровнях по вертикали.



#### Указание

Модуль врача не поднимать за ручку. Ручка служит только для горизонтального позиционирования модуля врача.

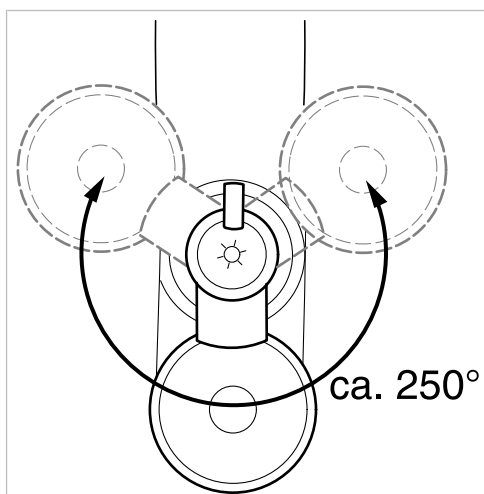


- ▶ Поднять верхнюю часть модуляч врача, пока она не зафиксирруется.
- ▶ Для разблокировки верхнюю часть переместить полностью вверх, а затем опустить.



## 4.5 Перемещение модуля пациента

### 4.5.1 Поворот модуля пациента вручную



Диапазон поворота составляет 250°.

#### **⚠ ВНИМАНИЕ!**



**Левый подлокотник может столкнуться при перемещении кресла с отрегулированным вручную модулем пациента.**

Опасность травмирования.

- ▶ Перед каждым смещением кресла (автоматическим или ручным) повернуть отрегулированный вручную модуль пациента в положение покоя.



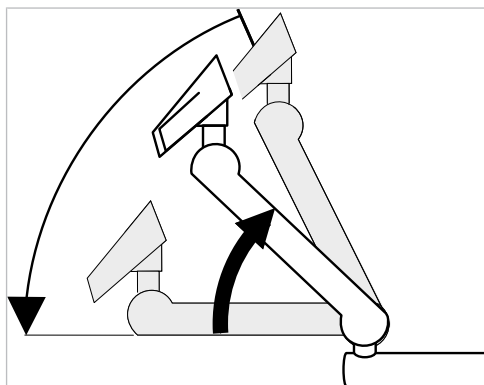
#### **Указание**

Если модуль пациента поворачивается через кресло, то активируется защитное отключение.

## 4.6 Перемещение блока ассистента

### 4.6.1 Регулирование по высоте стандартного блока ассистента

Модуль ассистента можно расположить на 4 уровнях по вертикали.

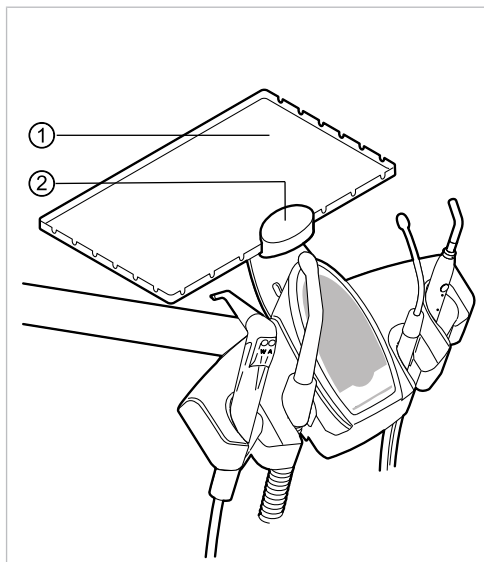


- ▶ Для настройки более высокого уровня слегка потянуть модуль ассистента вверх, пока он не зафиксируется с характерным щелчком.

- ▶ Для настройки более низкого уровня полностью поднять модуль ассистента, пока не разблокируется фиксатор, а затем переместить модуль ассистента вниз.

### Установка места для подносов

- ▶ Установите опору для подноса с инструментами на блок ассистента.



- ① Опора для подноса с инструментами    ② Зажим

Держатель ② места для подносов ① является опциональной принадлежностью.

#### 4.6.2 Перемещение блока ассистента вправо-влево (опция)

##### **ВНИМАНИЕ!**

##### **Ущемление при перемещении стоматологического кресла.**

Лечащий персонал может получить травмы в результате ущемления или сдавливания.

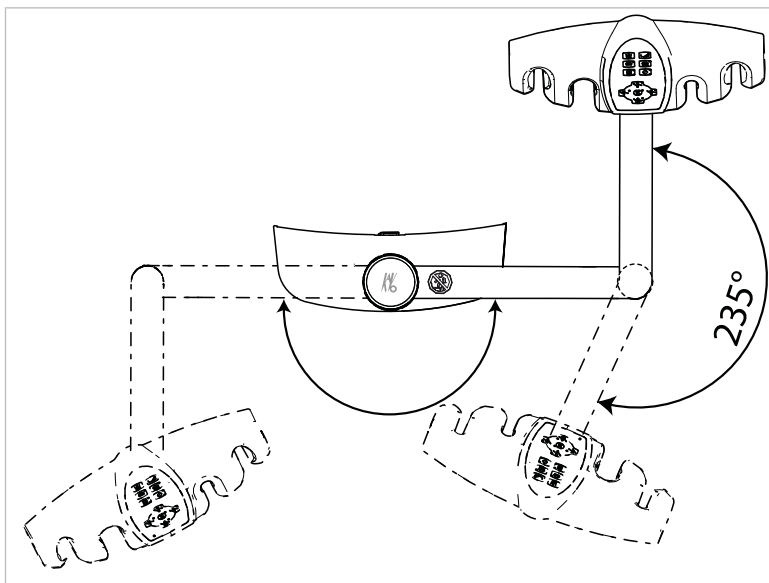
- ▶ При любых движениях кресла персонал не должен находиться в зоне поворота кресла.

##### **УВЕДОМЛЕНИЕ!**

##### **Материальный ущерб в результате перегрузок.**

- ▶ Не ставьте ноги в зоне поворота и/или траверсы блока ассистента.





Зона поворота блока ассистента вправо, влево (опция)

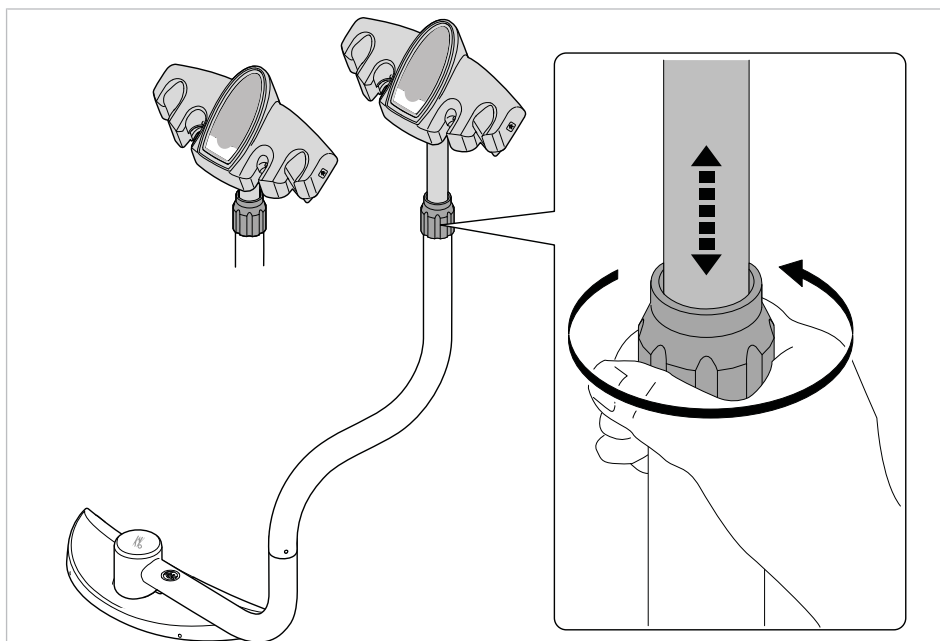
- ▶ Перед тем как перемещать блок ассистента в горизонтальной плоскости, поднимите спинку.
- ▶ В зоне поворота переместите блок ассистента в нужное положение.

### Изменение высоты блока ассистента справа, слева (опция)



#### Указание

При перемещении блока ассистента, в частности при изменении высоты, из подставок могут выпасть инструменты. Во избежание повреждения инструментов необходимо проследить за тем, чтобы при перемещении блока ассистента какой-нибудь инструмент не упал.



- ▶ Ослабьте зажимной винт и передвиньте блок ассистента в нужное положение.
- ▶ Снова затяните зажимной винт.

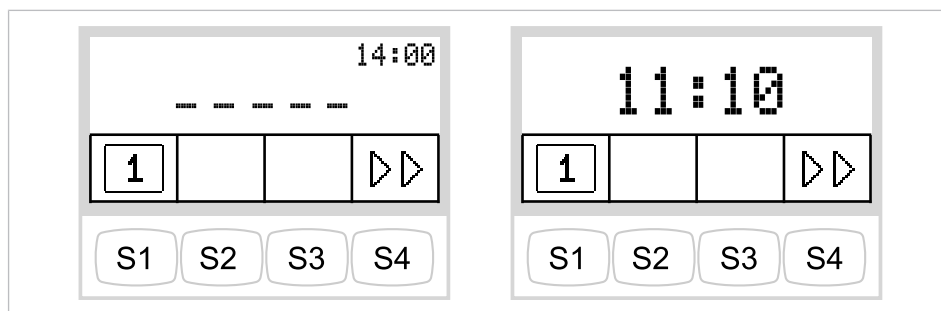
## 4.7 Управление функциями с помощью меню

### 4.7.1 Работа с меню пользователя

В меню пользователя могут быть выбраны следующие опции:

Опция	Функция	Описание
1	Встроенное ПО	Отображение текущей версии встроенного ПО.
2	Время	Установка времени.
3	Дата	Установка даты.
4	Режим отображения времени	Установка режима отображения времени: <ul style="list-style-type: none"> <li>Только время</li> <li>Время без указания секунд</li> </ul>
5	Язык	Установка языка меню: <ul style="list-style-type: none"> <li>Deutsch</li> <li>English</li> <li>Italiano</li> <li>Français</li> </ul>
6	ЖКД	Настройка контрастности ЖК-дисплея.
7	Лицензии	Просмотр выданных лицензий

Управление функциями меню выполняется с помощью клавиш выбора (S1–S4) на дисплее.



Меню пользователя с MEMOSpeed/без MEMOSpeed



- ▶ Для перехода в меню пользователя нажмите кнопку «Дальше» (S4).

⇒ В меню пользователя отображаются опции и параметры, которые пользователь может настроить и изменить.



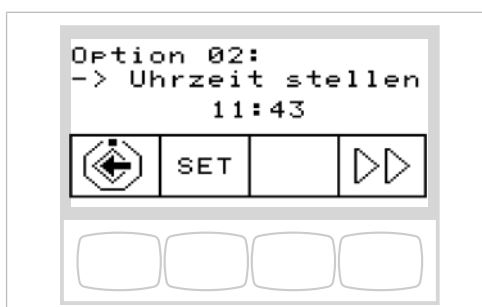
- ▶ Для перехода к следующей опции нажмите кнопку «Дальше» (S4).

### Опция 1: отображение версии встроенного ПО



Отображается текущая версия программного обеспечения.

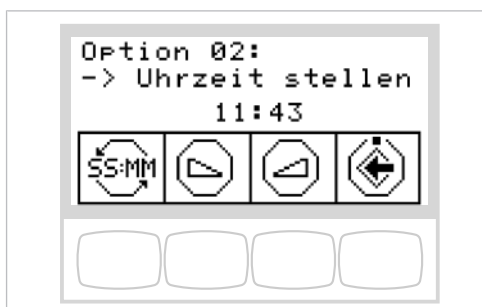
### Опция 2: установка времени



- ▶ Для изменения значений часов и минут нажмите кнопку «УСТАНОВИТЬ» (S2).

⇒ Мигает изменяемое значение.

- ▶ Для сохранения выбранных значений в памяти нажмите кнопку «Сохранить» (S4).



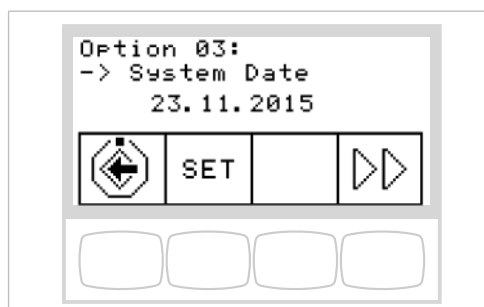
- ▶ С помощью кнопок «Увеличить значение» или «Уменьшить значение» установить отмеченное время.

- ▶ Для перехода между часами и минутами нажимайте клавишу для «SS:MM» (S1).

- ▶ Для сохранения значений и перехода к индикации «Установить» нажмите клавишу «Сохранить» (S4).



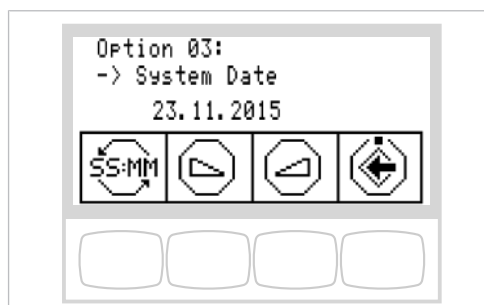
### Опция 3: установка даты



- ▶ Для изменения значений дня, месяца и года нажмите кнопку «УСТАНОВИТЬ» (S2).

⇒ Мигает изменяемое значение.

- ▶ Для сохранения выбранных значений в памяти нажмите кнопку «Сохранить» (S1).



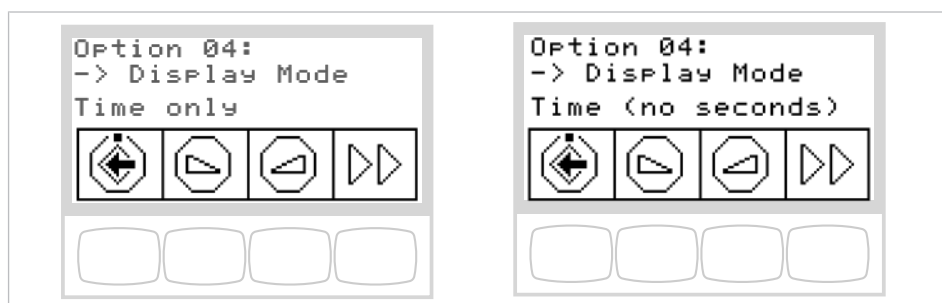
- ▶ С помощью кнопок «Увеличить значение» или «Уменьшить значение» установите отмеченное значение.

- ▶ Для перехода между днем, месяцем и годом нажимайте кнопку для «SS:MM» (S1).

- ▶ Для сохранения значений и перехода к индикации «УСТАНОВИТЬ» нажмите кнопку «Сохранить» (S4).



### Опция 4: установка режима отображения времени

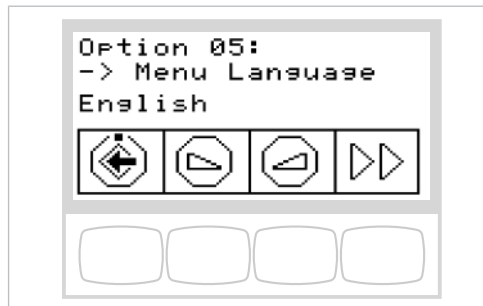


- ▶ Для установки режима отображения времени нажимайте кнопку «Увеличить значение» или «Уменьшить значение».

- ▶ Можно выбрать следующие варианты отображения:
  - только время
  - время (без секунд)

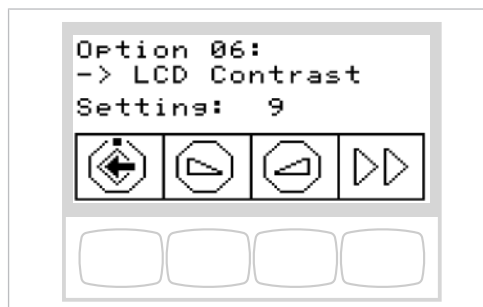


### Опция 5: настройка языка



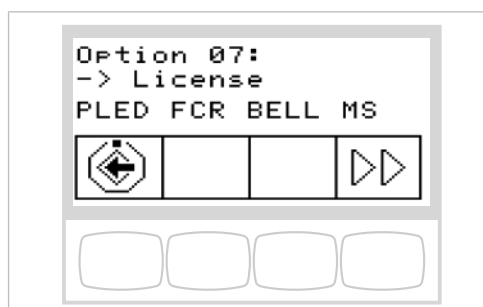
- ▶ Для установки языка меню нажимайте кнопку «Увеличить значение» или «Уменьшить значение». Предлагаются следующие языки: немецкий, английский, итальянский, французский.
- ▶ Для сохранения значений в памяти нажмите кнопку «Сохранить» (S1).

### Опция 6: настройка контрастности дисплея



- ▶ Для настройки контрастности жидкокристаллического дисплея нажмите клавишу «Увеличить значение» или «Уменьшить значение».
- ▶ Для сохранения значений в памяти нажмите кнопку «Сохранить» (S1).

### Опция 7: просмотр лицензий



Отображаются выданные лицензии:

- PLED: PiezoLED
- FCR: блок ножного управления
- BELL: звонок
- MS: MEMOSpeed

## 4.7.2 Меню Standby

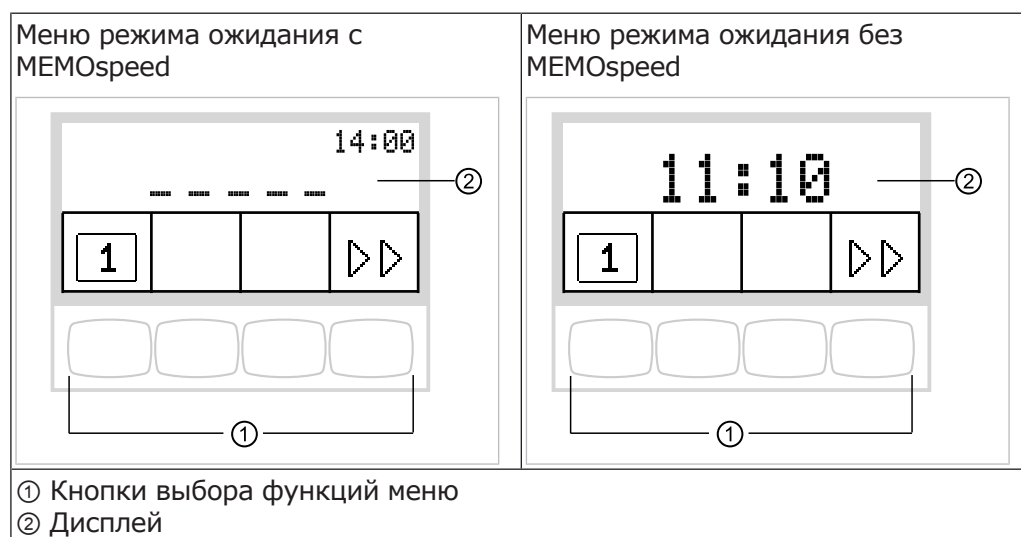
### Меню режима ожидания в качестве стандартной настройки

Аппарат запускается в меню спящего режима (Standby).

#### Выбор функции

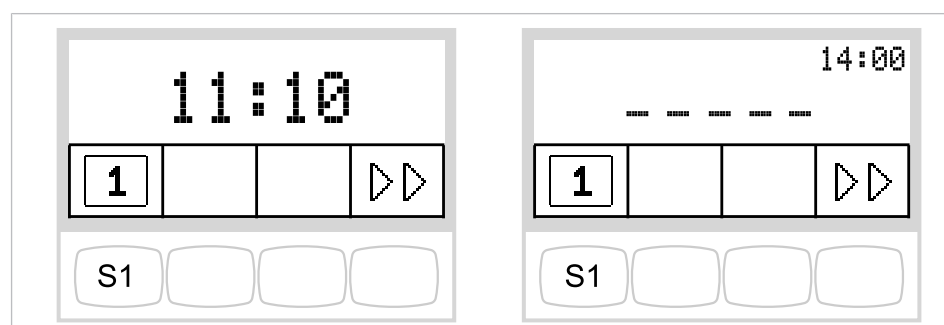
На дисплее располагаются поля для индикации с символами функций управления.

Под каждым полем индикации находится клавиша для выбора отображенной функции управления.



#### Выбор стоматолога

В меню ожидания текущий стоматолог отображается первым символом.

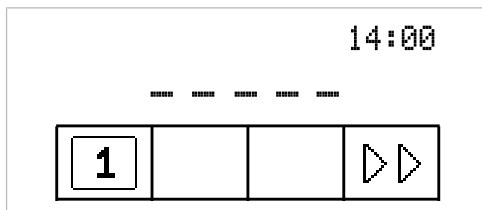


- ▶ Нажмите кнопку S1 для выбора стоматолога 1 или стоматолога 2.

#### Разрешение переключения уровней (только при наличии MEMOSpeed)

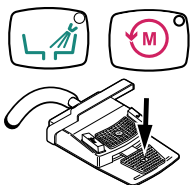
В исходном состоянии переключение уровней деактивировано. Символ переключения уровней показывает текущего стоматолога.





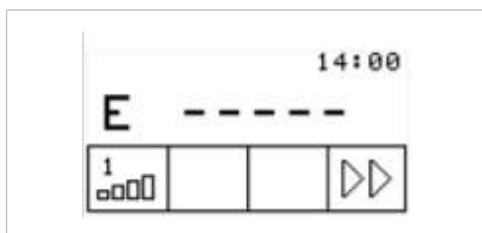
### Указание

При деактивированном переключении уровня устройство ведет себя так, как на уровне E.



- ▶ Чтобы сделать возможным переключение уровней, удерживайте нажатыми кнопки «Направление вращения микромотора» и «Промывка чаши плевательницы» и нажимайте ножную педаль до тех пор, пока не прозвучит сигнал.

После активации переключения уровней соответствующий символ показывает текущий уровень (E, 1, 2 или 3; в показанном примере выбран уровень E). Выбранный стоматолог отображается мелким шрифтом в символе переключения уровней.



### Указание

Устройство запомнит активацию переключения уровней автоматически для данного врача.



### Указание

Деактивирование переключения уровней выполняется той же комбинацией клавиш, что и активирование.



- ▶ Коротко нажать клавишу функции „Предварительный выбор уровня“, чтобы выбрать уровень.

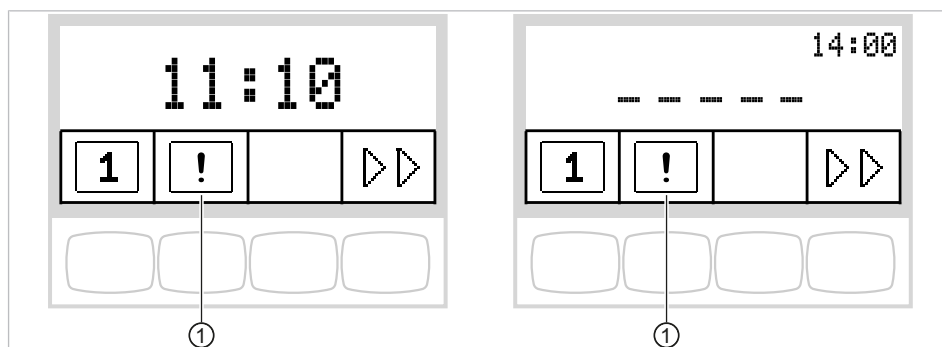
## Выбор стоматолога при активированном переключении уровней



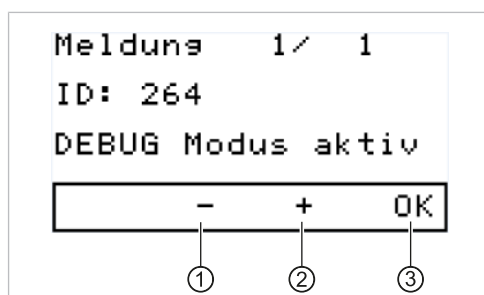
- ▶ Удерживайте нажатой кнопку «Предварительный выбор уровня» для выбора стоматолога 1 или стоматолога 2.

## Индикация состояния в меню Standby

Если поступило сообщение о состоянии, в меню режима на клавише выбора „S2“ ① отображается восклицательный знак.



- ▶ Нажмите клавишу выбора „S2” ①, чтобы вывести на экран сообщения о состоянии.



- ▶ Для перехода от одного сообщения о состоянии к другому используйте клавиши выбора „+” ② и „-” ①.
- ▶ Нажмите клавишу выбора „OK” ③, чтобы выйти из режима отображения сообщений о состоянии.

### Программная клавиша: клавиша негатоскопа (с 2019 года)

Управление негатоскопом может осуществляться с помощью клавиши S2. При наличии сообщения об ошибке его необходимо удалить, чтобы получить доступ к функциям негатоскопа. Также в качестве клавиши негатоскопа можно использовать кнопку CONEXIO. Для этого требуется конфигурирование настроек. Подробную информацию по этой теме см. в инструкции для техника

#### См. также:

📖 Инструкция для техника Primus 1058 Life

### Сообщения о неисправностях на индикаторе состояния

#### См. также:

📖 9 Устранение неисправностей, Страница 128

### 4.7.3 Работа с меню MEMOSpeed (опция)

В меню MEMOSpeed отображаются и настраиваются параметры инструментов.

Индикация на дисплее зависит от снятого с держателя инструмента.

Для сохранения в памяти параметров инструментов для двух стоматологов (стоматолог 1 и стоматолог 2) доступны по 3 уровня памяти (1, 2, 3).

#### Сохранение настроек инструментов

Следующие настройки могут быть сохранены отдельно для инструментов:

Инструмент	Настраиваемый параметр
Турбина	Диапазон скорости вращения (только при активированном переключении уровней) Предварительный выбор распыления спрея
Микромотор INTRA LUX KL 701/703, COMFORTdrive	Диапазон скорости вращения (только при активированном переключении уровней) Направление вращения микромотора Предварительный выбор распыления спрея
Ультразвуковой скейлер	Спрей включен/выключен * Интенсивность работы инструментов (только при активированном переключении уровней)
Многофункциональный наконечник	Нагреватель вкл./выкл.

\* только при соответствующей настройке в сервисном режиме

#### Изменение настроек турбины в меню



##### Указание

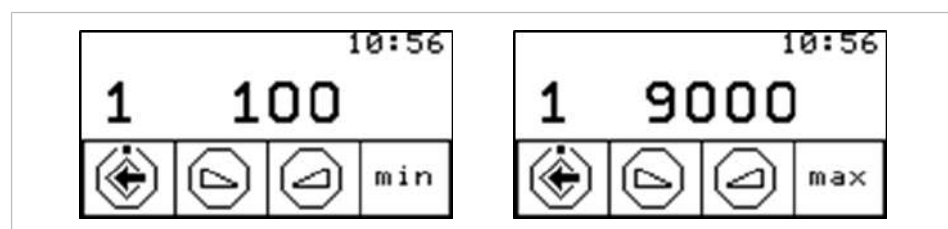
Соблюдать находящуюся в упаковке инструментов инструкцию по применению, обслуживанию и монтажу.



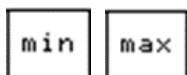
##### Указание

На уровне E частоту вращения можно настроить только педалью.  
На уровне E невозможно сохранить скорость вращения.

- ▶ Возьмите турбину с подставки.
  - ▶ Для выбора уровня нажмите и отпустите кнопку «Предварительный выбор уровня» (S1).
  - ▶ Для изменения настроек удерживайте кнопку «Предварительный выбор уровня» (S1) нажатой в течение 4 секунд.
- ⇒ На дисплее отобразится меню настройки турбины.



Меню настройки максимальной/минимальной скорости вращения



- ▶ Нажмите кнопку с функцией min/max (S4) для перехода между меню настройки минимальной/максимальной скорости вращения.

- ▶ Для уменьшения скорости вращения нажмите кнопку «Уменьшить значение».

**или**

- ▶ Для увеличения скорости вращения нажмите кнопку «Увеличить значение».

⇒ Интенсивность работы инструментов отображается на дисплее.

- ▶ Для сохранения значений в памяти нажмите кнопку «Сохранить». Это можно сделать после настройки каждого отдельного значения или после настройки всех значений.

⇒ Сохранение подтверждается звуковым сигналом.

⇒ Меню «Настройки» закрывается.

## Установка режима охлаждения

### Необходимые условия

Выбрано меню настройки турбины.

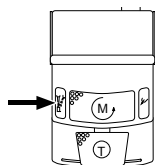


- ▶ Нажмите кнопку «Предварительный выбор распыления спрея».

**или**

- ▶ Нажмите ножную кнопку «Предварительный выбор распыления спрея» (только при активированном переключении уровней)

⇒ Настроенные значения сохранены в памяти для настроенного уровня памяти и настроенного уровня врача.



Кнопка	Функция
	Ни один из светодиодов не светится: без охлаждения
	Горит один светодиод: состояние охлаждения — спрей-воздух
	Оба светодиода светятся: состояние охлаждения — спрей

## Изменение настроек микромотора в меню



### Указание

Соблюдать находящуюся в упаковке инструментов инструкцию по применению, обслуживанию и монтажу.



### Указание

Режим работы микромоторов составляет 2 мин работы и 5 мин паузы. Это является максимально возможной нагрузкой на микромотор (полная нагрузка при максимальной частоте вращения).

На практике реальной является импульсная нагрузка длительностью несколько секунд или паузы продолжительностью от нескольких секунд до нескольких минут, причем максимально допустимый ток микромотора в таком режиме обычно не достигается. Это соответствует обычной стоматологической практике лечения.

- ▶ Взять двигатель из держателя.
  - ▶ Для выбора уровня нажмите и отпустите кнопку «Предварительный выбор уровня» (S1).
  - ▶ Для изменения настроек удерживайте кнопку «Предварительный выбор уровня» (S1) нажатой в течение 4 секунд.
- ⇒ На дисплее отобразится меню настройки микромотора.

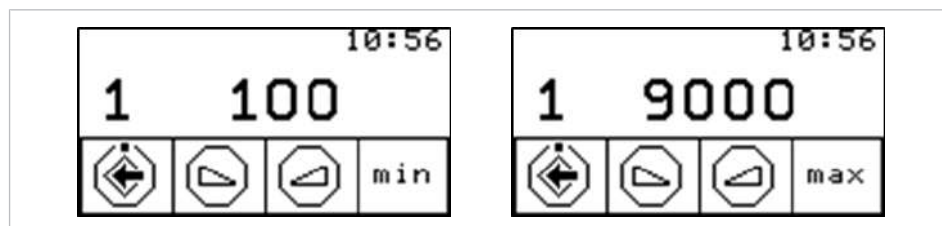
## Настройка скорости вращения



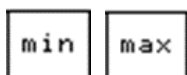
### Указание

На уровне E частоту вращения можно настроить только педалью.  
На уровне E невозможно сохранить скорость вращения.

	Микромотор KL 701/ KL 703	COMFORTdrive 200XD
Минимум	100 мин <sup>-1</sup>	30 000 мин <sup>-1</sup>
Максимум	40 000 мин <sup>-1</sup>	200 000 мин <sup>-1</sup>



Меню настройки максимальной/минимальной скорости вращения



- ▶ Нажмите кнопку с функцией min/max (S4) для перехода между меню настройки минимальной/максимальной скорости вращения.

- ▶ Для уменьшения частоты вращения нажать клавишу „Уменьшить значение“.

**или**

- ▶ Для увеличения частоты вращения нажать клавишу „Увеличить значение“.

⇒ Частота вращения указывается на дисплее.

- ▶ Для сохранения значений в памяти нажмите кнопку «Сохранить». Это можно сделать после настройки каждого отдельного значения или после настройки всех значений.

⇒ Сохранение подтверждается звуковым сигналом.

⇒ Меню «Настройки» закрывается.

## Установка режима охлаждения

### Необходимые условия

Выбрано меню настройки микромотора.

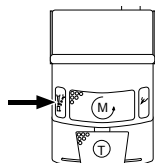
- ▶ Нажмите кнопку «Предварительный выбор распыления спрея».



**или**

- ▶ Нажмите ножную кнопку «Предварительный выбор распыления спрея».

⇒ Настроенные значения сохранены в памяти для настроенного уровня памяти и настроенного уровня врача.

Кнопка	Функция
	Ни один из светодиодов не светится: без охлаждения



Кнопка	Функция
	Горит один светодиод: состояние охлаждения — спрей-воздух
	Оба светодиода светятся: состояние охлаждения — спрей



- ▶ Для сохранения значений в памяти нажмите кнопку «Сохранить». Это можно сделать после настройки каждого отдельного значения или после настройки всех значений.
- ⇒ Сохранение подтверждается звуковым сигналом.
- ⇒ Меню «Настройки» закрывается.

## Настройка направления вращения микромотора



### Указание

Направление вращения микромотора можно изменять только при остановленном микромоторе.

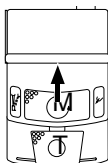
### Необходимые условия

Выбрано меню настройки микромотора.



- ▶ Нажмите кнопку «Направление вращения микромотора».

или



- ▶ Нажмите ножную кнопку «Направление вращения микромотора».

⇒ Направление вращения микромотора меняется при каждом нажатии крестового переключателя или «Направление вращения микромотора»: левое вращение микромотора — правое вращение микромотора.

⇒ Светодиод светится при настроенном левом вращении микромотора.



- ▶ Для сохранения значений в памяти нажмите кнопку «Сохранить». Это можно сделать после настройки каждого отдельного значения или после настройки всех значений.
- ⇒ Сохранение подтверждается звуковым сигналом.
- ⇒ Меню «Настройки» закрывается.

## Изменение ультразвукового скейлера PiezoLED в меню



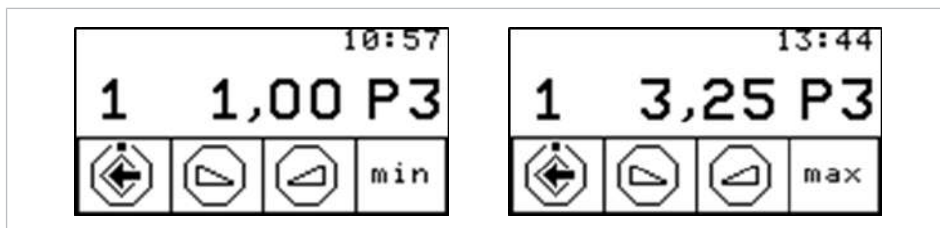
### Указание

Соблюдайте прилагаемую инструкцию по эксплуатации PiezoLED.

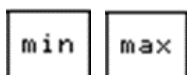
- ▶ Возьмите PiezoLED с подставки.
- ▶ Для выбора уровня нажмите и отпустите кнопку «Предварительный выбор уровня» (S1).
- ▶ Для изменения настроек удерживайте кнопку «Предварительный выбор уровня» (S1) нажатой в течение 4 секунд.
- ⇒ На дисплее отобразится меню настройки PiezoLED.

## Установка интенсивности

Регулировка интенсивности работы инструмента выполняется с шагом 0,25; минимальное значение составляет 1, максимальное — 10.



Меню настройки максимальной/минимальной интенсивности



- ▶ Нажмите кнопку с функцией min/max (S4) для перехода между меню настройки минимальной/максимальной интенсивности в настроенном режиме работы.

- ▶ Для уменьшения интенсивности нажмите кнопку «Уменьшить значение».

или

- ▶ Для увеличения интенсивности нажмите кнопку «Увеличить значение».

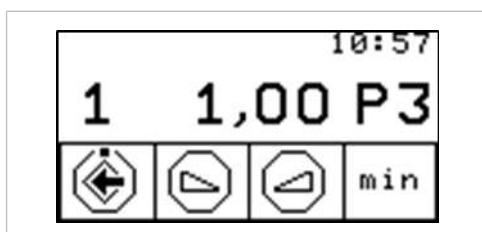
⇒ Интенсивность работы инструментов отображается на дисплее.

## Установка режима работы (только PiezoLED)



### Указание

Выбор режима работы зависит от метода лечения и используемой насадки. Информацию о выборе режима работы можно прочесть в разделе «Режимы работы P1/P2/P3 и E» «Инструкции по эксплуатации PiezoLED».



- ▶ Возьмите PiezoLED с подставки.
- ▶ Для выбора режима работы нажмите клавишу "Режим работы". Можно выбрать один из режимов: P1 / P2 / P3 / E.



## Настройка состояния охлаждения

### Необходимые условия

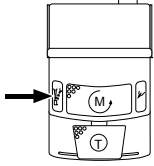
Выбрано меню настройки PiezoLED.





- ▶ Нажмите кнопку «Предварительный выбор распыления спрея».

или





- ▶ Нажмите ножную кнопку «Предварительный выбор распыления спрея».

Кнопка	Функция
	Ни один из светодиодов не светится: без охлаждения
	Оба светодиода светятся: состояние охлаждения — спрей

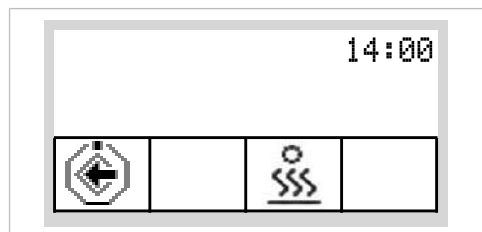


- ▶ Для сохранения значений в памяти нажмите кнопку «Сохранить». Это можно сделать после настройки каждого отдельного значения или после настройки всех значений.
- ⇒ Сохранение подтверждается звуковым сигналом.
- ⇒ Меню «Настройки» закрывается.

### Изменение настроек многофункционального наконечника в меню

- ▶ Для выбора уровня нажмите и отпустите кнопку «Предварительный выбор уровня».
- ▶ Возьмите многофункциональный наконечник с подставки.
- ▶ Для изменения настроек удерживайте нажатой в течение 4 секунд кнопку «Предварительный выбор уровня».
- ⇒ На дисплее отобразится меню настройки многофункционального наконечника.



### Настройка нагревателя воздух/вода



Меню настройки многофункционального наконечника



- ▶ Кнопкой для функции «Нагреватель воздуха/воды» настройте нагреватель.

Пиктограмма	Функция
	Нагреватель воздуха/воды «Вкл.»
	Нагреватель воздуха/воды «Выкл.»



- ▶ Для сохранения значений в памяти нажмите кнопку «Сохранить». Это можно сделать после настройки каждого отдельного значения или после настройки всех значений.
- ⇒ Сохранение подтверждается звуковым сигналом.
- ⇒ Меню «Настройки» закрывается.

### 4.7.4 Использование меню CONEXIO (с версии V2.1)

CONEXIO обеспечивает полный доступ ко всем клиническим данным пациента со стоматологической установки.

В меню CONEXIO могут быть доступны следующие функции:

- Выбор изображений из всех источников (камеры, микроскопы и рентгеновские снимки) из цифровой карты пациента.
- Сравнение изображений из разных источников в одном представлении для проведения лечения или обсуждения с пациентами.
- Добавление изображений с учетом назначенных зубов.
- Установка статуса клинического наблюдения для большей наглядности.



#### Указание

Подробные сведения о конфигурировании интерфейса CONEXIO с его Системой менеджмента пациентов (PMS) для автоматической передачи пациента и изображения можно найти в инструкции по установке программного обеспечения CONEXIO.



#### Указание

Для использования всех функций CONEXIO стоматологическая установка должна быть подключена к программному обеспечению KaVo «CONEXIO».

### Открытие и завершение программы CONEXIO



#### Указание

При запуске меню CONEXIO все инструменты должны быть на своих местах.

- ▶ Перенесите пациента щелчком мыши в программу управления пациентами (программа кассового отчета). В программе управления пациентами без интерфейса передачи откройте пациента вручную в CONEXIO.
- ▶ Откройте меню нажатием кнопки CONEXIO.
- ▶ Меню CONEXIO открывается автоматически, как только извлекают камеру.
- ▶ Верните активную камеру на место или выйдите из меню CONEXIO вручную, чтобы закончить работу в CONEXIO.



В CONEXIO доступны три уровня:

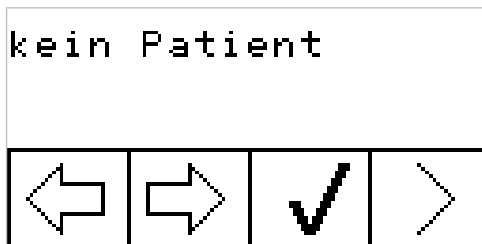
- 1. Список пациентов, показывает всех доступных пациентов.
- 2. Карта пациента, показывает доступные изображения пациента.
- 3. Вывод на экран изображений, показывает все выбранные изображения.

### Список пациентов CONEXIO



#### Указание

Этот этап не требуется при автоматической передаче пациента из программного обеспечения менеджмента пациентов.



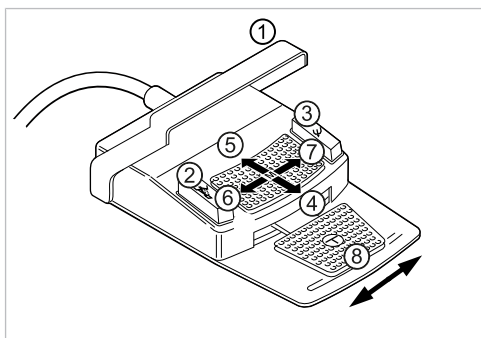
Символ	Номер/описание	Нажатие кнопки
kein Patient	① Без функции	только индикация
	② Курсор к предыдущему пациенту	короткое
	③ Курсор к следующему пациенту	короткое
	④ Без функции	
	⑤ К карте пациента (курсор)	короткое

### Функции на ножном стартере (платная дополнительная опция)



#### Указание

Для навигации в меню CONEXIO с помощью блока ножного управления меню CONEXIO должно быть открыто, или необходимо активировать устройство для визуализации. Если в меню CONEXIO осуществляется переход с другого меню, то отображаются изображения выбранного пациента, пока не будет выбран другой пациент.



Номер	Описание	Нажатие кнопки
①	Отменить выбор пациентов	длительное
②	Навести курсор на предыдущего пациента	короткое
③	Навести курсор на следующего пациента	короткое
④ - ⑦	Нет функции	-

Но-мер	Описание	Нажатие кнопки
⑧	Выбрать пациента/отменить вы-бор пациента	короткое
	Выбрать пациента и открыть кар-ту пациента	длительное

### Карта пациента CONEXIO



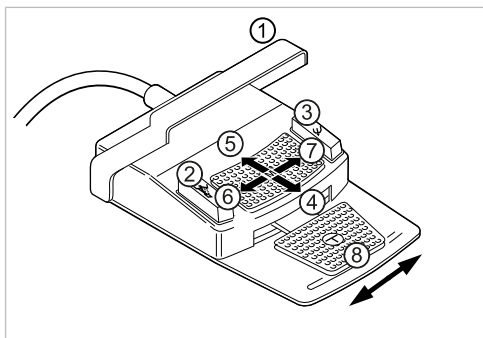
Сим-вол	Номер/описание	Нажатие кнопки
Frank Williams	① Показать выбранного пациен-та	только индикация
	② Курсор к предыдущему паци-енту	короткое
	③ Курсор к следующему пациен-ту	короткое
	④ Выбрать изображение (макси-мум 6 в Split View)	короткое
	⑤ К просмотру изображения	короткое
	⑤ Назад к списку пациентов	длительное

### Функции на ножном стартере (платная дополнительная опция)



#### Указание

Для навигации в меню CONEXIO с помощью блока ножного управления меню CONEXIO должно быть открыто, или необходимо активировать устройство для визуализации. Если в меню CONEXIO осуществляется переход с другого меню, то отображаются изображения выбранного па-циента, пока не будет выбран другой пациент.



Но-мер	Описание	Нажатие кнопки
①	Отменить выбор изображений	короткое
	Назад к списку пациентов	длительное
②	Курсор к предыдущему изображению	короткое
③	Курсор к следующему изображению	короткое
	Открыть меню фильтра	длительное
④ - ⑦	Нет функции	-
⑧	Выбрать изображение/отменить выбор изображения	короткое
	Выбрать изображение и открыть вывод изображения на экран	длительное

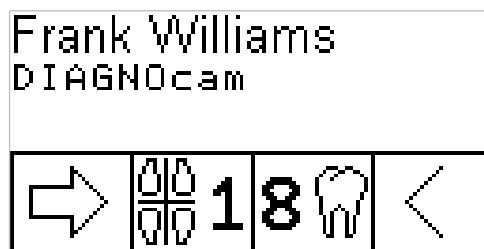
### Показ изображений CONEXIO (Single/Compare/Split)

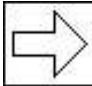
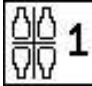

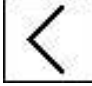
Доступны три разных варианта вывода изображения на экран (в настройках CONEXIO можно выбрать свой режим для каждого параметра):

- Single: вывод на экран единственного изображения
- Compare: два изображения рядом друг с другом
- Split: до шести изображений рядом друг с другом

### Показ одного изображения (Single)

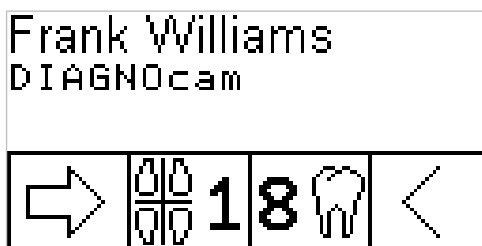
В этом режиме диагностирования показывается только одно изображение за раз. После сохранения изображения снова появляется трансляция изображения с камеры. Когда камера убрана, то показывается последнее сохраненное изображение.



Сим-вол	Номер/описание	Нажатие кнопки
Frank Williams	① Показать выбранного пациента	только индикация
	② Показать следующее изображение (в активной рамке)	короткое
	③ Сменить квадрант	короткое
	③ Переключение между детской и взрослой схемой	длительное
	④ Сменить зуб	короткое
	⑤ Вернуться на предыдущий экран (карта пациента или Split View)	короткое

## Режим сравнения (Compare)

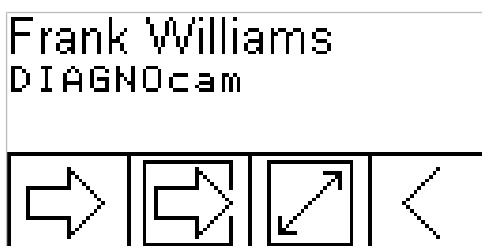
В этом режиме, предназначенном для контроля процесса и обсуждения с пациентом, выводятся на экран два изображения из разных источников (внутриротовые снимки, микроскоп, рентген, DIAGNOcam) для сравнения. После выбора определенного зуба пользователю становятся доступны только изображения, относящиеся именно к этому зубу (Autofilter). Слева выводится изображение с камеры. Справа всегда показывается самое последнее выбранное изображение. Другие изображения можно выбирать кнопками выбора (LP/SP и стрелка). После возврата камеры на место в левой рамке показывается последнее сохраненное изображение.

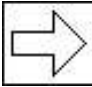

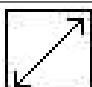



Символ	Номер/описание	Нажатие кнопки
Frank Williams	① Показать выбранного пациента	только индикация
	② Показать следующее изображение (в активной рамке)	короткое
	③ Сменить квадрант ③ Переключение между детской и взрослой схемой	короткое длительное
	④ Сменить зуб	короткое
	⑤ Вернуться на предыдущий экран (карта пациента или Split View)	короткое

## Показ нескольких изображений (Split)

В этом режиме, предназначенном для обсуждения с пациентом, можно выводить на экран до 6 изображений из разных источников (камеры, микроскопы, рентген) рядом друг с другом. После выполнения снимка трансляция изображения с камеры появляется в следующей свободной рамке (максимум 6 изображений). Изображение в активной рамке может быть выбрано. После возврата камеры на место рамка трансляции изображения исчезает.

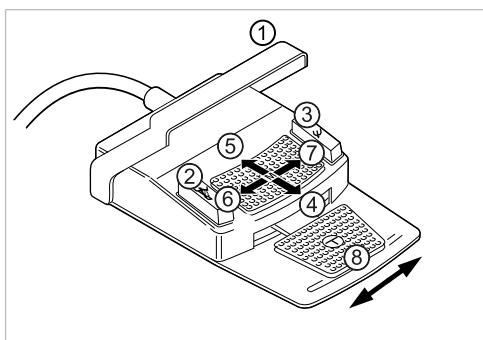


Символ	Номер/описание	Нажатие кнопки
Frank Williams	① Показать выбранного пациента	только индикация
	② Показать следующее изображение (в активной рамке)	короткое
	③ Выбрать следующую рамку в качестве активной (изображение)	короткое
	④ Открыть на полный экран/ свернуть	короткое
	⑤ Вернуться на предыдущий экран (карта пациента или Split View)	короткое

### Функции на ножном стартере (идентично изображению Single - Compare - Split) (платная дополнительная опция)

#### Указание

Для навигации в меню CONEXIO с помощью блока ножного управления меню CONEXIO должно быть открыто, или необходимо активировать устройство для визуализации. Если в меню CONEXIO осуществляется переход с другого меню, то отображаются изображения выбранного пациента, пока не будет выбран другой пациент.




Аппарат не активен		
Поз. Наименование	Функция	Нажатие кнопки
① Переключатель	Удалить изображение на активном поле (не стирать)	короткое
	Назад к карте пациента и отмена выбора	длительное
② Кнопка LP	Показать предыдущее изображение	короткое
③ Кнопка SP	Показать следующее изображение	короткое
	Открыть зубную схему	длительное
④–⑦ Крестовидные выключатели	Открыть на полный экран/ свернуть	короткое
⑧ Педаль	Кнопка выбора	короткое

Аппарат активен		
Поз. Наименование	Функция	Нажатие кнопки
① Переключатель	Назад к карте пациента и отмена выбора	длительное
② Кнопка LP	Выбрать предыдущий зуб	короткое
③ Кнопка SP	Выбрать следующий зуб	короткое
	Открыть зубную схему	длительное
④–⑦ Крестовидные выключатели	Открыть на полный экран/свернуть	короткое
⑧ Педаль	Заморозить изображение	короткое
	Сохранить изображение	длительное

## 4.8 Управление функциями через модуль врача или ассистента

### 4.8.1 Управление гигиеническими функциями

Следующие клавиши предлагаются для управления гигиеническими функциями:

Кнопка	Наименование	Функция	Элемент управления
	Кнопка «Наполнитель стакана для полоскания»	Стакан для полоскания наполняется. Время наполнения можно настроить	Модуль врача и блок ассистента



Кнопка	Наименование	Функция	Элемент управления
	Кнопка «Промывка чаши плевательницы»	Плевательница промывается. Время промывки можно изменить. При достижении креслом положения для полоскания рта (SP) активируется промывка плевательницы, т. е. плевательница смачивается. При покидании положения для полоскания рта (SP) снова активируется промывка плевательницы. (Функция может быть активирована техническим специалистом).	Модуль врача и блок ассистента
	Кнопка «Интенсивная стерилизация»	Интенсивное обеззараживание/функция промывки  <b>См. также:</b> 📖 Инструкция по уходу	Модуль ассистента
	Кнопка HYDROclean	Функция HYDROclean  <b>См. также:</b> 📖 Инструкция по уходу	Модуль ассистента

Для запуска гигиенических функций «Наполнение стакана для полоскания» и «Промывка чаши плевательницы» выполните следующие действия:

- ▶ Нажмите кнопку, чтобы активировать функцию.
- ▶ Для прерывания функции еще раз нажмите кнопку.



### Указание

Методы подготовки описаны в инструкции по уходу.

Можно изменять следующие настройки:

- Время наполнения стакана для полоскания
- Время промывки чаши плевательницы

## Управление наполнением стакана для полоскания



- ▶ Чтобы наполнить стакан для полоскания рта, нажмите и отпустите кнопку «Стакан для полоскания».
- ⇒ Начинается наполнение стакана для полоскания, которое прекращается по истечении заданного в настройках времени.
- ⇒ Стандартное значение = 5 с.
- ⇒ Режим «Вкл./выкл.» не поддерживается.



- ▶ Для включения режима программирования необходимо нажать клавишу «Наполнение стакана для полоскания» и удерживать ее нажатой более 4 секунд.  
Настройте длительность процесса с шагом 200 мс. Минимальное значение = 0,4 с.
- ⇒ Если клавиша остается нажатой, длительность процесса продолжает увеличиваться с шагом 200 мс, и каждую секунду раздается акустический сигнал.
- ⇒ Если отпустить клавишу, текущее значение сохранится в памяти.

## Управление промывкой чаши плевательницы




- ▶ Для включения промывки чаши плевательницы коротко нажмите клавишу «Промывка чаши плевательницы».
- ⇒ Начинается промывка чаши плевательницы и прекращается по истечении сохраненного в памяти времени.
- ⇒ Стандартное значение = 7 с. Режим вкл./выкл. не поддерживается.



- ▶ Для включения режима программирования необходимо нажимать клавишу «Промывку чаши плевательницы» более 4 секунд.  
Настройте длительность процесса с шагом 200 мс. Минимальное значение = 0,4 с.
- ⇒ Если клавиша остается нажатой, длительность процесса продолжает увеличиваться с шагом 200 мс, и каждую секунду раздается акустический сигнал.
- ⇒ Если отпустить клавишу, текущее значение сохранится в памяти.

### 4.8.2 Управление освещением и негатоскопом

Для управления функциями освещения имеются следующие клавиши:

Кнопка	Функция	Элемент управления
	Включение и выключение стоматологической лампы.	Блок ассистента

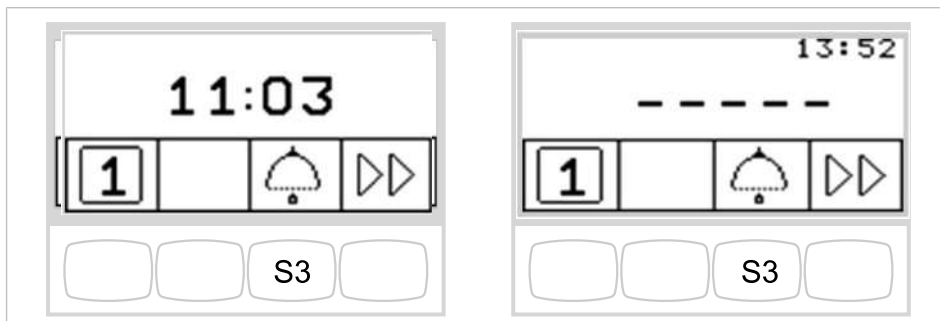
#### Указание

Активируйте стоматологическую лампу KaVoLUX 540 LED с помощью кнопки «Стоматологическая лампа» на блоке ассистента. Только после этого можно управлять стоматологической лампой при помощи сенсора и панели управления стоматологической лампы.



### 4.8.3 Управление звонком (опция)

- ▶ Нажмите кнопку S3 (функциональная кнопка «Звонок»), чтобы активировать реле звонка.
- ⇒ Реле звонка активно, пока нажата кнопка.



Функциональная кнопка «Звонок» без MEMOSpeed/с MEMOSpeed

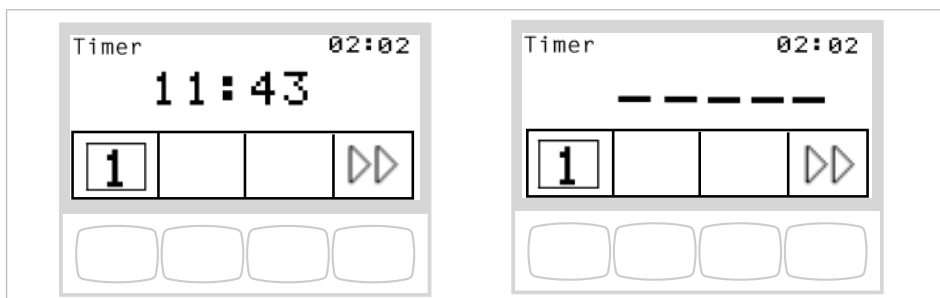
### 4.8.4 Управление таймером



- ▶ Для запуска таймера или его остановки нажмите и отпустите кнопку «Таймер».
- ⇒ Светодиод мигает в режиме работы таймера.

Отсчет настроенного времени отображается в правом верхнем углу дисплея.

По истечении времени, установленного на таймере, раздастся сигнал.



Отсчет времени таймера без MEMOSpeed/с MEMOSpeed

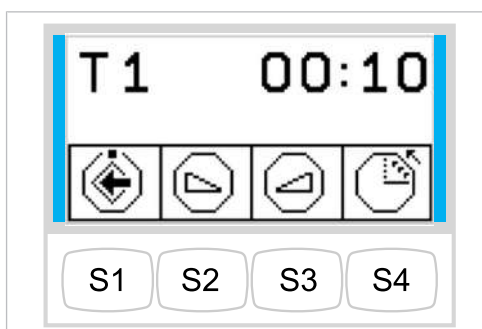
### Настройка таймера

#### Необходимые условия

Выбрано меню режима ожидания.



- ▶ Для настройки времени таймера (например, таймера 1) нажмите кнопку «Таймер», пока не прозвучит сигнал.
- ⇒ Индикация на дисплее переходит в меню настройки времени таймера.



Кнопка	Настройки
S1	Параметры сохраняются в памяти. Режим программирования закрывается.
S2	Значение уменьшается.
S3	Значение увеличивается.
S4	Функция счетчика/таймера переключается. (направление счета)

### 4.8.5 Сохранение настроек для инструментов (без MEMOSpeed)

Следующие настройки могут быть сохранены отдельно для инструментов:

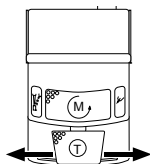
Инструмент	Настраиваемый параметр
Турбина	Скорость вращения Предварительный выбор распыления спрея
Микромотор INTRA LUX KL 701/703, COMFORTdrive	Скорость вращения Направление вращения микромотора Предварительный выбор распыления спрея
Ультразвуковой скейлер	Спрей включен/выключен * Интенсивность
Многофункциональный наконечник	Нагреватель вкл./выкл.

\* только при соответствующей настройке в сервисном режиме

#### Настройка турбины

#### Настройка скорости вращения

- ▶ Возьмите турбину с подставки.
- ▶ Для уменьшения или увеличения частоты вращения сместить педаль влево или вправо.



#### Указание

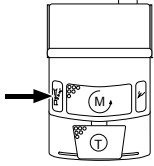
Скорость вращения не отображается на дисплее и не может быть сохранена.  
Минимальная и максимальная скорость вращения зависит от типа используемой турбины.

#### Настройка состояния охлаждения




- ▶ Возьмите турбину с подставки.
- ▶ Нажмите кнопку «Предварительный выбор распыления спрея».

или





- ▶ Нажмите ножную кнопку «Предварительный выбор распыления спрея».

Кнопка	Функция
	Ни один из светодиодов не светится: без охлаждения
	Горит один светодиод: состояние охлаждения — спрей-воздух
	Оба светодиода светятся: состояние охлаждения — спрей

### Сохранение состояния охлаждения

1

- ▶ Нажимайте кнопку для «Сохранения» (S1) до тех пор, пока не прозвучит звуковой сигнал.

### Настройка микромотора



#### Указание

Скорость вращения не отображается на дисплее и не может быть сохранена.

Минимальная и максимальная скорость вращения зависит от используемого микромотора и установленного прямого или углового наконечника.

Настройка скорости вращения и предварительного выбора распыления спрея, а также сохранение значений осуществляются, как описано для турбины.

#### См. также:

- ▣ 4.8.5.1 Настройка турбины, Страница 92

### Настройка направления вращения микромотора

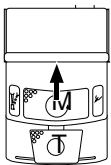


#### Указание

Направление вращения микромотора можно изменять только при остановленном микромоторе.

- ▶ Возьмите микромотор с подставки.
- ▶ Нажмите кнопку «Направление вращения микромотора».

или



- ▶ Нажмите ножную кнопку «Направление вращения микромотора».

- ⇒ Направление вращения микромотора меняется при каждом нажатии крестового переключателя или «Направление вращения микромотора»: левое вращение микромотора — правое вращение микромотора.
- ⇒ Светодиод светится при настроенном левом вращении микромотора.

## Сохранение направления вращения микромотора

1

- ▶ Нажимайте кнопку для «Сохранения» (S1) до тех пор, пока не прозвучит звуковой сигнал.

## Настройка ультразвукового скейлера PiezoLED и PIEZOsoft

Настройка интенсивности выполняется, как описано для настройки скорости вращения турбины.

### См. также:

- ▣ 4.8.5.1 Настройка турбины, Страница 92

## Выбор режима работы (только PiezoLED)



### Указание

Выбор режима работы зависит от метода лечения и используемой насадки. Информацию о выборе режима работы можно прочитать в разделе «Режимы работы P1/P2/P3 и E» «Инструкции по эксплуатации PiezoLED».

- ▶ Возьмите PiezoLED с подставки.
- ▶ Для выбора режима работы нажмите клавишу "Режим работы". Можно выбрать один из режимов: P1 / P2 / P3 / E.

P1

## Настройка многофункционального наконечника

- ▶ Возьмите многофункциональный наконечник с подставки.
- ▶ Кнопкой для функции «Нагреватель воздуха/воды» настройте нагреватель.



Пиктограмма	Функция
	Нагреватель воздуха/воды «Вкл.»
	Нагреватель воздуха/воды «Выкл.»

## Сохранение состояния нагрева

1

- ▶ Нажимайте кнопку для «Сохранения» (S1) до тех пор, пока не прозвучит звуковой сигнал.

## 4.9 Работа с ножной педалью

### 4.9.1 Общие функции

Кнопки ножной педали имеют по две функции. Функция ножной педали зависит от того, уложен ли инструмент в держатель или взят из него.

### См. также:

- ▣ Блок ножного управления

## 4.9.2 Позиционирование кресла пациента с помощью ножной педали

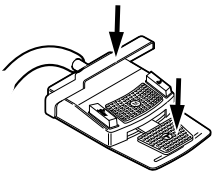
### См. также:

- ▣ Автоматическое позиционирование кресла пациента
- ▣ Позиционирование кресла пациента при помощи четырехпозиционной кнопки или крестового переключателя

## 4.9.3 Предварительный выбор врача

### Необходимые условия

Все инструменты уложены в держатели.



- ▶ Нажмите и удерживайте нажатой педаль и нажмите переключатель.

⇒ Выбор стоматолога (стоматолог 1 или стоматолог 2) переключается при каждом нажатии переключателя.

## 4.9.4 Пуск и регулировка инструментов

- ▶ Возьмите ручной инструмент (например, турбину, микромотор) из подставки.
- ⇒ Ручной инструмент включается.



- ▶ Нажмите ножную педаль.

⇒ Взятый ручной инструмент работает с установленной скоростью вращения или интенсивностью.



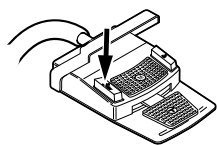
- ▶ Измените число оборотов или интенсивность педалью.

⇒ Перемещение влево до упора соответствует минимальному числу оборотов/интенсивности.

⇒ Перемещение вправо до упора соответствует максимальному числу оборотов/интенсивности.

## 4.9.5 Установка режима охлаждения

- ▶ Возьмите инструмент (например, турбину, микромотор) с подставки.
- ⇒ Инструмент активирован.

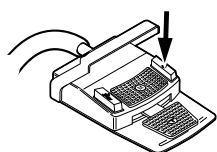


- ▶ Нажмите ножную кнопку «Предварительный выбор распыления спрея».

- ⇒ Состояние охлаждения переключается при каждом нажатии ножной кнопки: спрей — воздух — спрей.
- ⇒ Состояние охлаждения отображается на модуле врача.

#### 4.9.6 Активирование струи воздуха

- ▶ Возьмите ручной инструмент (например, турбину, микро мотор) из подставки.
- ⇒ Ручной инструмент включается.

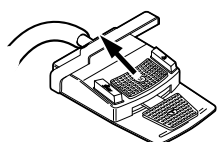


- ▶ Нажмите ножную кнопку «Струя воздуха».

- ⇒ Пока нажата ножная кнопка, из взятого инструмента выходит струя воздуха (не для PiezoLED).

#### 4.9.7 Предварительный выбор левого вращения двигателя

- ▶ Возьмите микро мотор с подставки.
- ⇒ Ручной инструмент включается.



- ▶ Передвиньте крестовой переключатель вверх.

- ⇒ Направление вращения микро мотора меняется при каждом нажатии крестового переключателя: левое направление вращения — правое направление вращения.
- ⇒ Направление вращения микро мотора отображается на модуле врача.

#### 4.9.8 Настройка подсветки инструмента



- ▶ Сдвиньте крестовой переключатель вправо. (функция направленного света)

- ⇒ Люминесцентное освещение включено.



## 4.10 Сервисный столик KaVo 1568 (опциональная принадлежность)



### ⚠ ВНИМАНИЕ!

#### Превышение значений допустимой нагрузки.

Повреждение сервисного столика.

- ▶ Соблюдайте максимально допустимые значения нагрузки.



### ⚠ ВНИМАНИЕ!

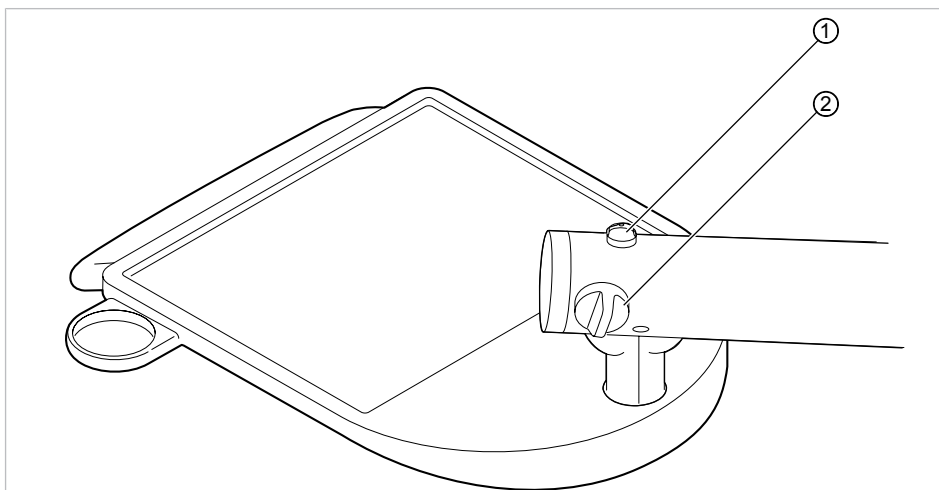
#### Выход за пределы допустимого угла поворота.

Материальный ущерб.

- ▶ Соблюдайте допустимый угол поворота поворотной ручки 180°.

С помощью поворотной ручки ① можно зафиксировать сервисный столик 1568 в 4 закрепленных положениях. При этом блокируется только движение назад, что допускает более значительную нагрузку.

Без фиксации максимально допустимая нагрузка на сервисный столик составляет 2 кг. С фиксацией максимально допустимая нагрузка увеличивается до 5 кг.



- ▶ Чтобы зафиксировать сервисный столик, поверните поворотную ручку ① против часовой стрелки.
- ▶ Чтобы разблокировать фиксатор, поверните поворотную ручку ① по часовой стрелке.
- ▶ С помощью поворотной ручки ② настройте тормоз для вертикального перемещения.

### 4.10.1 Перемещение сервисного столика

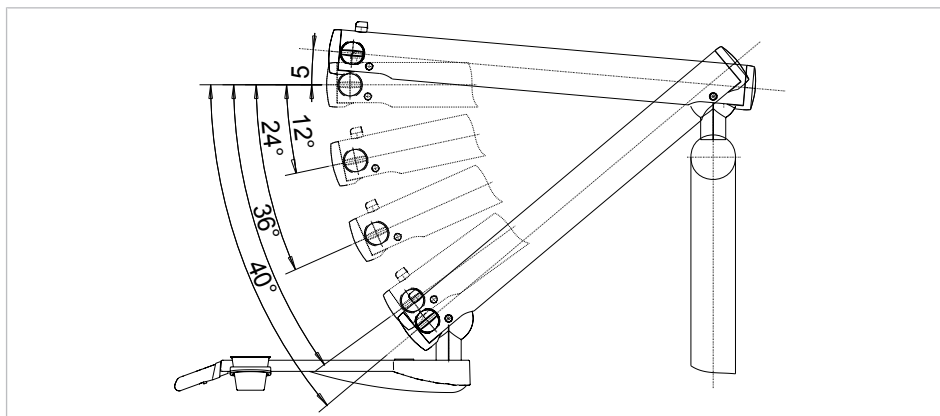
### ⚠ ВНИМАНИЕ!

#### Столкновение с людьми или предметами.

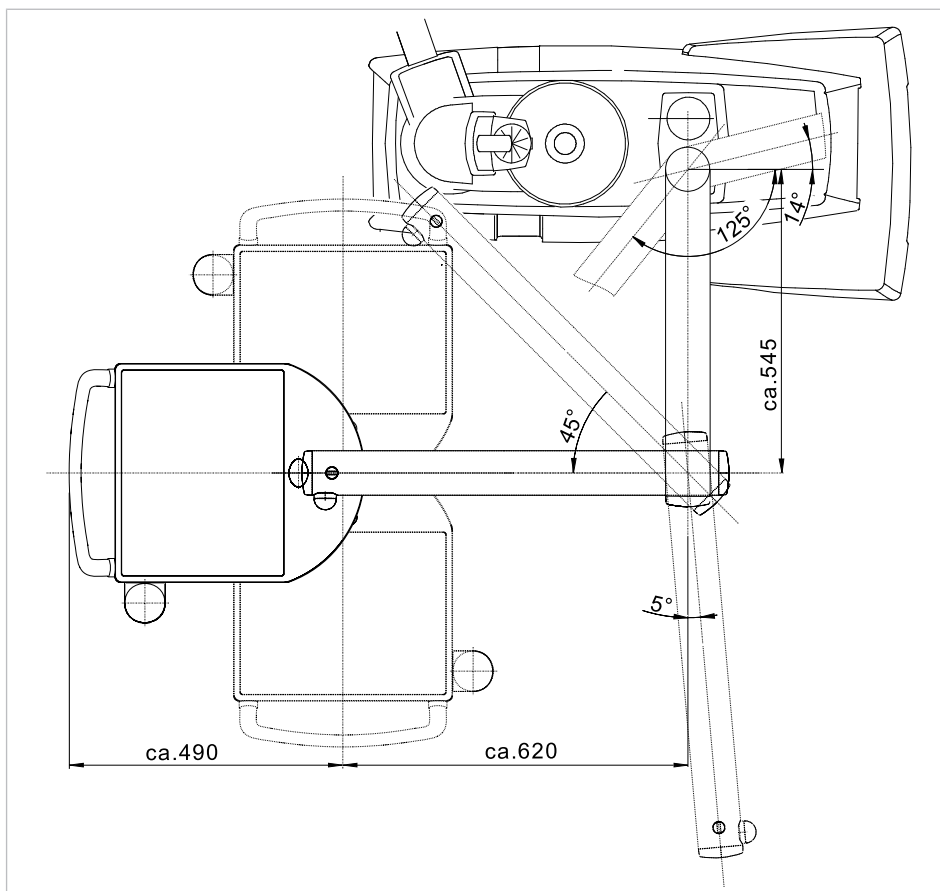
Из-за значительного занимаемого пространства и больших зон поворота возможны столкновения.

- ▶ Передвигать и поворачивать сервисный столик внимательно и осторожно.





Зоны поворота



Размеры и зоны поворота (в мм)

## 5 Методы подготовки по DIN EN ISO 17664



### Указание

Методы подготовки описаны в инструкции по уходу.



Обратите также внимание на соответствующий видеоролик о гигиене на сайте фирмы KaVo.

Воспользуйтесь QR-кодом или этой ссылкой:

<https://www.kavo.com/de/hygienevideos>

## 6 Принадлежности и интегрированные устройства

### 6.1 Аппарат

Название	Описание
Гидроблок DVGW со встроенной системой обеззараживания воды	С допуском DVGW и электронной системой контроля уровня заполнения стерилизационного сосуда.
Гидроблок, компактный	Без допуска DVGW. С водяным фильтром и отключающим клапаном.
Баллон с водой DVGW с компактным гидроблоком	С допуском DVGW. Для независимой от водопроводной сети подачи воды для стакана для полоскания и инструментов; имеется дозирующая насадка для ручного дозирования дезинфицирующего средства Oxugenal в баллон с водой.
Стальная плита для установки системы	Для монтажа слева или справа.
Подключение устройств других производителей	Для подключения/питания аппаратов других производителей, например Airflow, с помощью быстросменных муфт.
Амальгамоотделитель DÜRR CAS 1	Допустимые системы отделения амальгамы со степенью очистки > 95 %.
Система сепарации DÜRR CS1	Система сепарации со сборником твердых частиц.
Сборник твердых частиц	Сборник твердых частиц из сточных вод при мокром отсеке.
Внешняя аспирация	Сточные воды и влажный отсасываемый воздух отсасываются централизованно.
Водоструйный насос	Для слюноотсоса.
Стоматологическая лампа EDI/ KaVoLUX 540 LED T/MAIA LED	Стоматологическая лампа.
Опора для подноса с инструментами	Для небольшого лотка с инструментами.
Бойлер для подогрева воды	Для подогрева воды, наливаемой в стакан для полоскания.
Регулятор разрежения	Регулятор для отсасываемого воздуха при слишком высоком разрежении всасывания.
Подставка с функцией выбора	Включает слюноотсос и (или) систему отсоса брызг распылителя.
Интенсивная стерилизация	Только в сочетании с узлом водяного блока DVGW.
Кронштейн монитора	Кронштейн монитора крепится либо на опорной стойке лампы, либо на Centro 1540.
Монитор	KaVo Screen One и KaVo Screen HD
Сервисный столик 1568	Возможен монтаж на основании аппарата (версия Cart). Принадлежности для сервисного столика: <ul style="list-style-type: none"> <li>▪ Негатоскоп 1440</li> <li>▪ Лоток для инструментов</li> <li>▪ Держатель для стакана</li> </ul>
Негатоскоп Röbi 1440	Монтаж на опорной стойке лампы.

## 6.2 Кресло пациента

Название	Описание
Подлокотник	Кресло пациента может иметь один или два подлокотника.
Поворотная ручка для двухсуставного подголовника	Управление при помощи поворотной ручки
Кнопка для двухсуставного подголовника	Управление при помощи кнопки
Спинка кресла пациента Progress	Правильное рабочее положение и оптимальный доступ для стоматолога, специально для лечения детей

## 6.3 Блок ассистента

Название	Описание
Полимеризационная лампа Satelec Mini LED	Светодиодная полимеризационная лампа.
Трехфункциональный наконечник	Многофункциональный наконечник с подачей воздуха и воды, без подогрева и без люминесцентной подсветки.
Многофункциональный наконечник	Многофункциональный наконечник с подачей воздуха и воды, с подогревом и люминесцентной подсветкой.
Слюноотсос, работающий с водой	С водоструйным насосом.
Второй слюноотсос	Узел второго слюноотсоса устанавливается на уже имеющийся в базовом оснащении корпус фильтра.

## 6.4 Модуль врача

Название	Описание
Шланг Multiflex-LUX	Для подсоединения турбины и насадки SONICflex, а также всех инструментов, которые подходят к переходнику Multiflex.
Шланг микромотора, COMFORTbase 404L COMFORTbase 404S	Для подсоединения микромотора INTRA LUX KL 701, микромотора KL 703 LED, COMFORTdrive 200XD.
Узел «Микромотор INTRA LUX KL 703 LED»	Микромотор без коллектора, с подсветкой.
Узел «Микромотор INTRA LUX KL 701»	Микромотор без коллектора, с подсветкой.
KaVo COMFORTdrive 200 XD	Стоматологический инструмент высокоскоростного диапазона — до 200 000 об/мин. Его можно насаживать только на переходник KaVo COMFORTbase.
Трехфункциональный наконечник	Многофункциональный наконечник с подачей воздуха и воды, без подогрева и люминесцентной подсветки. Предлагается также в вертикальном исполнении.
Многофункциональный наконечник	Многофункциональный наконечник с подачей воздуха и воды, с подогревом и люминесцентной подсветкой. Предлагается также в вертикальном исполнении.

<b>Название</b>	<b>Описание</b>
PiezoLED	Наконечник для удаления зубного камня с насадками Scaler/Paro/Endo/Prep.
PIEZOsoft	Наконечник для удаления зубного камня с насадками Scaler.
Устройство для подогрева спрея для инструментов, без наконечника	Нагреватель для подогрева спрей-воды.
Держатель для лотка обычный/стандарт США/двойной	Обычный лоток, лоток по стандарту США или два обычных лотка (устанавливаются слева или справа на модуле врача).
ERGOcam One	Интраоральная камера для документирования и демонстрации пациенту.

## 7 Проверка безопасности: инструкция по проверке

### 7.1 Руководство

#### 7.1.1 Общие указания

**Указание**

Проверка безопасности проводится одним или несколькими специалистами-электриками (как описано в IEC 61140), которые прошли обучение по работе с соответствующими приборами.

**Указание**

Приведенные в данном руководстве описания и предусмотренные проверки соответствуют международному стандарту IEC 62353. Данный стандарт действует для проверок электрических медицинских приборов или систем, которые соответствуют стандарту IEC 60601-1 (DIN EN 60601-1).

**Указание**

Для оценки безопасности медицинских приборов, систем или их частей необходимо проводить проверку безопасности в следующих случаях:

- ▶ перед вводом в эксплуатацию;
- ▶ при текущем ремонте;
- ▶ при осмотре и техническом обслуживании;
- ▶ после ремонта;
- ▶ при повторных проверках.

**Указание**

Для приборов, не соответствующих стандарту IEC 60601-1 (DIN EN 60601-1), эти требования можно применять в случае соблюдения норм безопасности, которые использовались при изготовлении данных приборов.

**Указание**

Если со стоматологической установкой KaVo используется несколько электрических медицинских приборов или электрические приборы других изготовителей, при проверке безопасности необходимо дополнительно учитывать данные производителя, указанные в руководствах по эксплуатации всех этих приборов.

**Указание**

В проверку безопасности также должны быть включены принадлежности электрических медицинских приборов, которые могут влиять на безопасность проверяемых приборов или на результаты измерений.

**Указание**

Проверка любых принадлежностей в рамках проверки безопасности документируется.

**Указание**

Кроме того, необходимо учитывать технические характеристики всех проверяемых приборов, которые приведены изготовителями в руководствах по эксплуатации.

**Указание**

Для ведения учета запасов и для регистрации важных исходных данных медицинского изделия KaVo предоставляет журнал регистрации медицинских приборов. Журнал регистрации медицинских приборов доступен только на немецком языке (**Арт. № 0.789.0480**).

**Указание**

Все последующие проверки и измерения должны быть зарегистрированы, например, в журнале регистрации медицинских приборов. Для этого рекомендуется использовать страницы в конце документа.

**Указание**

Соблюдать указанную изготовителем последовательность проверок!

### 7.1.2 Указания к медицинским электрическим системам

**Указание**

Медицинская электрическая система — это комбинация отдельных приборов (согласно указаниям изготовителя), которая удовлетворяет следующим условиям:

- ▶ Хотя бы один из приборов должен быть медицинским электрическим прибором.
- ▶ Приборы должны быть соединены с помощью функционального соединения или через многоконтактную штепсельную розетку.

**Указание**

Специалист, который устанавливает медицинскую электрическую систему, должен установить необходимые заданные значения и методы измерений в соответствии с требованиями IEC 60601-1 (DIN EN 60601-1).

**Указание**

Каждый прибор медицинской электрической системы, который подключен к сети питания или может быть подключен или отключен от сети питания без помощи дополнительных инструментов, должен проверяться отдельно. Кроме того, медицинская электрическая система должна быть проверена как единый блок, чтобы предотвратить ситуацию, когда «устаревание» отдельных приборов может привести к недопустимым значениям.

**Указание**

Медицинская электрическая система, подсоединенная к сети питания через многоконтактную штепсельную розетку, при проверке должна рассматриваться как отдельный прибор.



**Указание**

Подсоединение медицинской электрической системы или ее части к сети через разделительный трансформатор должно учитываться при проведении измерений.

**Указание**

В медицинских электрических системах, где объединено несколько медицинских электрических приборов через канал передачи данных или иным способом, например, через электрические проводящие крепления или трубопровод охлаждающей жидкости, должно проверяться сопротивление защитного провода каждого прибора.

**Указание**

Если отдельные подключенные к медицинской электрической системе медицинские электрические приборы невозможно проверить по отдельности по техническим причинам, выполняется проверка медицинской электрической системы как единого блока.

### 7.1.3 Составные части проверки безопасности

#### Визуальный контроль (осмотр)

Визуальная оценка состояния медицинских изделий и принадлежностей на безопасность и пригодность к эксплуатации.

#### Измерения

- Измерение сопротивления защитного провода согласно IEC 62353
- Измерение «Ток утечки прибора — дополнительное измерение» согласно IEC 62353
- Измерение «Ток утечки рабочего элемента — дополнительное измерение» согласно IEC 62353

**Указание**

Измерение сопротивления изоляции согласно IEC 62353 проводить не требуется. При использовании рекомендованного прибора по определению безопасности согласно IEC 62353, приложение С, проверка осуществляется путем измерения тока утечки!

#### Проверка работоспособности

Проверка работоспособности медицинских изделий и всех аварийных отключений в соответствии с сопроводительной документацией/руководствами по эксплуатации.

### 7.1.4 Сроки проверок

- Срок проверки приборов типа II а (за исключением приборов ВЧ-хирургии) — каждые 2 года

### 7.1.5 Указания по методам проведения проверок согласно IEC 62353

- Класс защиты 1
- Тип BF
- Прибор подключен стационарно/предельное значение: измерения защитного кабеля < 0,3 Ом
- Измерение «Ток утечки прибора — дополнительное измерение»/предельное значение: < 10 мА \*
- Измерение «Ток утечки рабочего элемента — дополнительное измерение»/предельное значение: < 5 мА

\* При соблюдении указания 2 из таблицы 2 предельное значение тока утечки прибора соответствует значению стандарта IEC 60601 (DIN EN 60601).

### 7.1.6 Указания по проведению повторных проверок



#### Указание

Получаемые при проверках значения должны быть зарегистрированы и оценены вместе со способом измерения. Полученные при измерениях значения не должны превышать заданных значений.



#### Указание

Если полученное при измерении значение меньше предельного значения менее чем на 10 %, необходимо провести сравнение с предыдущими результатами измерений. При установленном ухудшении значения сроки проверок следует сократить!

## 7.2 Инструкции для проверки безопасности

### 7.2.1 Подготовительные операции с прибором

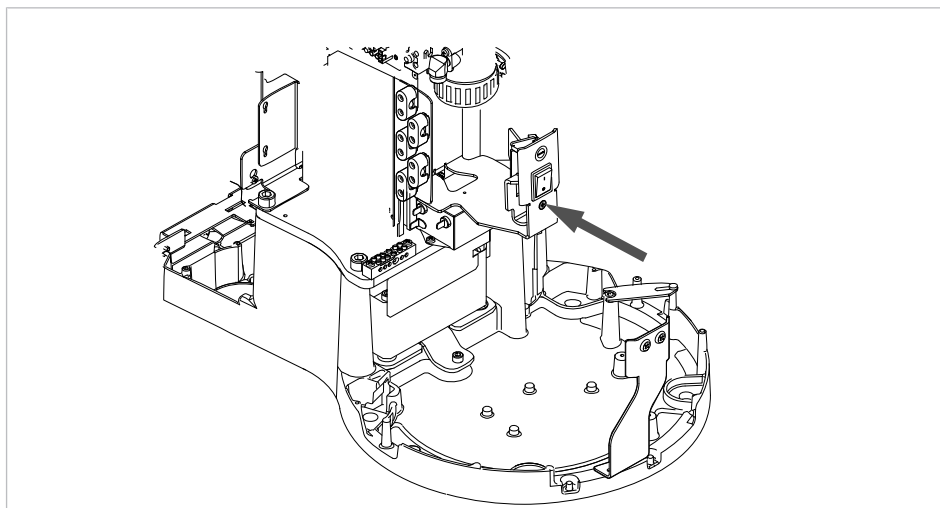
#### ПРЕДУПРЕЖДЕНИЕ!

#### Электрический ток.

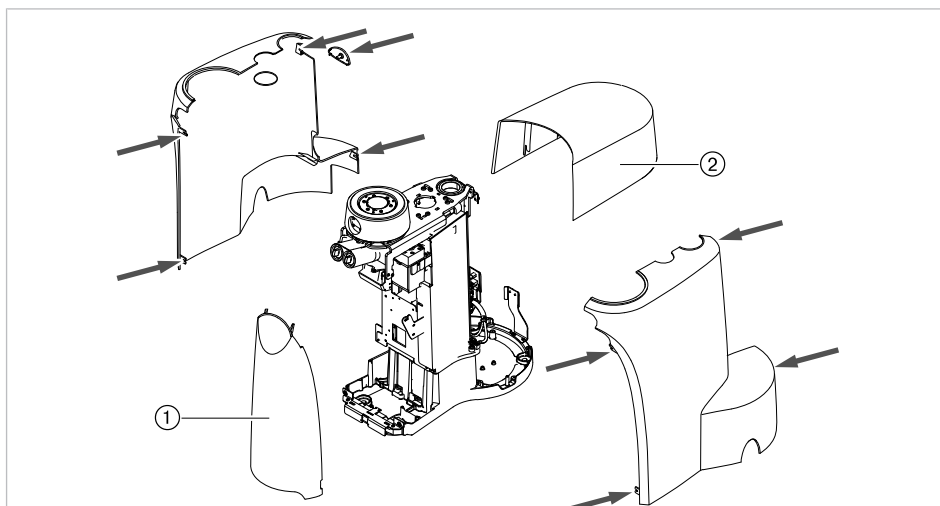
Смерть или травмирование в результате удара электрическим током.

- ▶ Во время проведения технического обслуживания извлеките сетевой штекер из розетки или обесточьте прибор, полностью отсоединив от сетевого питания!
  - ▶ После переоборудования проверьте электротехническую безопасность прибора согласно DIN EN 62353 [IEC 62353].
- 
- ▶ Перед проведением работ по обслуживанию отключайте главный выключатель.
  - ▶ Отвинтите крепежный винт рядом с главным выключателем.





- ▶ Снимите ② крышку.
- ▶ Потяните вниз и снимите заднюю крышку ①.
- ▶ Вывинтите крепежные винты (см. стрелку) из лицевых панелей и снимите их.



### 7.2.2 Визуальный контроль (осмотр)

Сначала необходимо ответить на следующие вопросы:

- Изменилось ли оснащение медицинского электрического прибора или системы по сравнению с предыдущей проверкой?
- Были ли задокументированы и приняты эти изменения (отчет о проведении проверки безопасности)?
- Имеются ли признаки недостаточности безопасности?

### Проверка доступных снаружи предохранительных устройств по номинальным параметрам



#### Указание

Проверка главного предохранителя на гнезде подключения к сети на соответствие указанным номинальным параметрам согласно DIN EN 62353:2015 [IEC 62353:2015] больше не выполняется.

## Визуальный контроль и оценка состояния медицинских изделий и принадлежностей

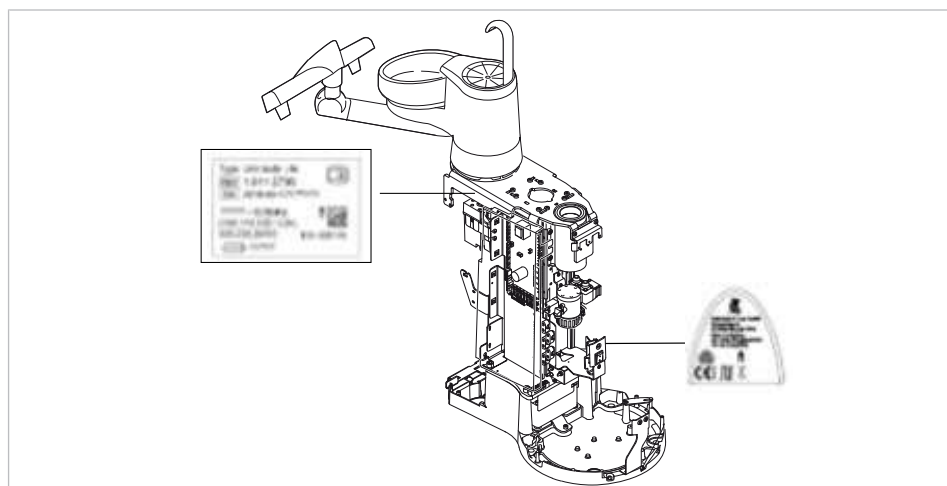
Следующий список является примерным и неполным.

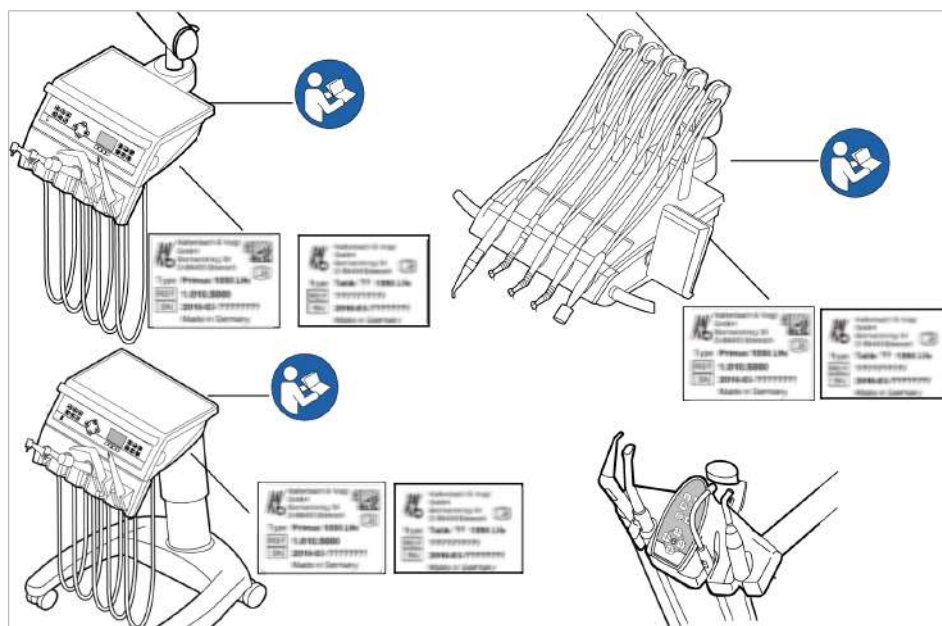
Необходимо выполнить проверку по следующим пунктам:

- Устойчивость аппарата
- Целостность частей обшивки и корпуса (трещины, изломы)
- Работоспособность несущих систем на сторонах врача и ассистента, стоматологических ламп и дисплея (тормоза, регулировка высоты и т.д.)
- Состояние шлангов инструментов и отсасывающих шлангов
- Состояние всех встроенных рабочих частей
- Состояние мембранной клавиатуры
- Состояние резьбы для крепления наконечников на насадке с ультразвуковым скейлером для удаления зубного камня
- Состояние стоматологической лампы
- Герметичность корпуса установки
- Состояние сетевых подключений заказчика
- Состояние систем подачи воздуха и воды
- Отсутствие повреждений смотрового стекла и корпуса камеры ERGOcam
- Срок использования установленного в BS баллона с водой не истек

## Проверка читаемость и полноту указаний по технике безопасности

- ▶ Проверьте наличие и читаемость всех указаний по технике безопасности (таблички и надписи).
- ▶ Проверьте наличие и читаемость заводской таблички и табличек с серийными номерами.





Места размещения: заводская табличка и указание «Следуйте инструкции по эксплуатации»

## Проверка наличия требуемой документации

- ▶ Проверить наличие в клинике требуемых инструкций по применению и уходу.

### Указание

Выявленные при визуальной проверке отклонения следует зафиксировать в протоколе проверки. При этом необходимо оценить, влияют ли эти отклонения на безопасность работы установки. Если эти отклонения повышают угрозу безопасности и не могут быть устранены сразу, то эксплуатация установки запрещается до восстановления работоспособного состояния.



## 7.2.3 Измерения

### ⚠ ПРЕДУПРЕЖДЕНИЕ!

**Опасность для персонала из-за недостаточной внимательности при проверке.**

- ▶ Перед подсоединением стоматологической установки к прибору проверки безопасности отсоедините ее от сети заказчика.
- ▶ Все проверки должны проводиться таким образом, чтобы избежать возникновения рисков для проверяющего персонала, пациентов и прочих лиц.



### Указание

Прибор проверки безопасности должен соответствовать требованиям, описанным в стандарте DIN EN 62353 [IEC 62353], приложение С.



### Указание

Если не указано иное, все значения напряжения и тока являются фактическими значениями переменного, постоянного или смешанного напряжения или переменного, постоянного или смешанного тока.

**Указание**

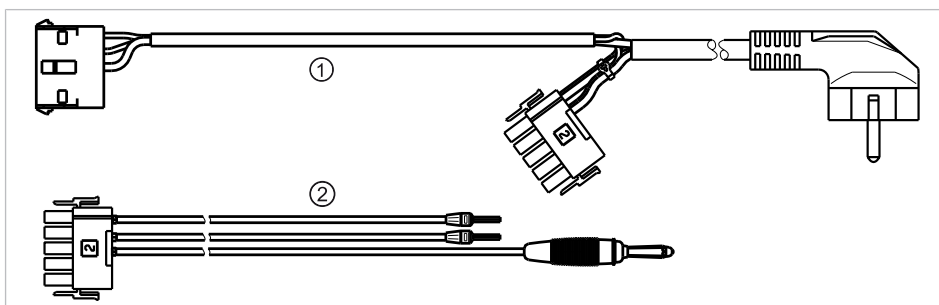
Соединительные провода, такие как линии передачи данных и провода заземления, могут выполнять функцию защитных соединений. Дополнительные защитные соединения, не предусмотренные изготовителем прибора, могут стать причиной ошибочных измерений.

**Указание**

Кабели и провода, например кабели для подсоединения к сети, измерительные кабели и кабели передачи данных, должны располагаться таким образом, чтобы уменьшить их влияние на измерения до минимума.

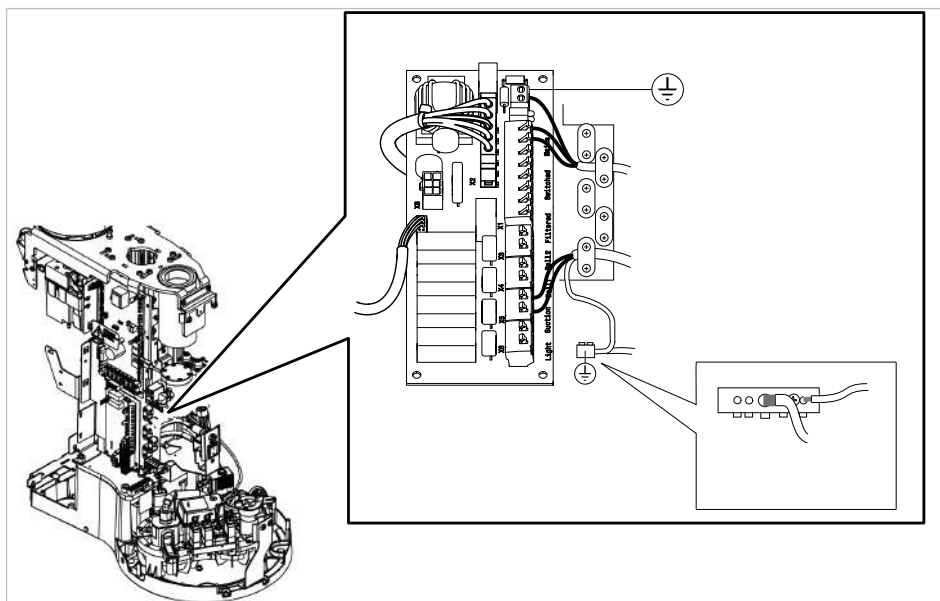
**Указание**

Можно заказать следующие вспомогательные средства для помощи при проведении измерений: измерительный провод KaVo (**Арт. № 0.411.8811**)



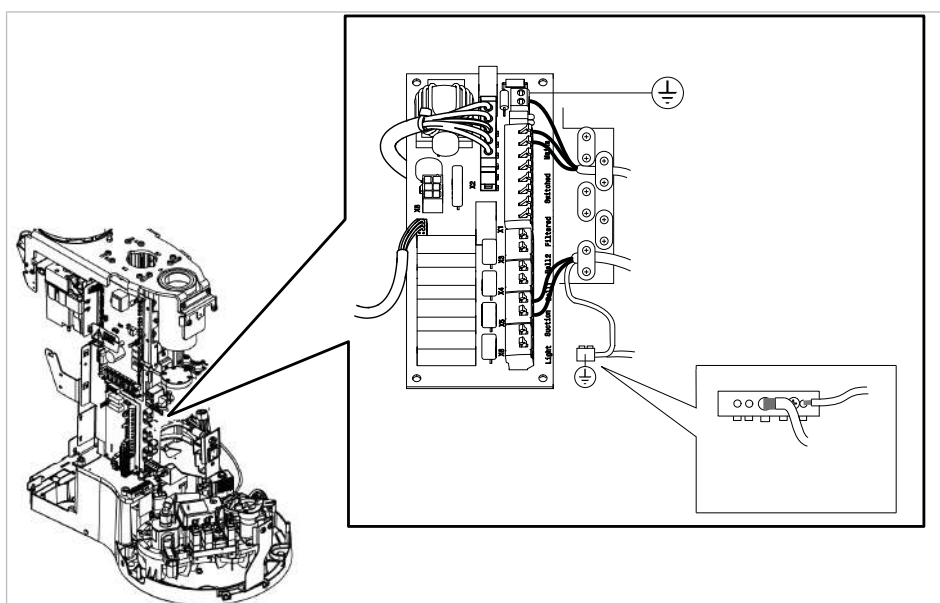
С помощью измерительного провода ① установка отключается от сети заказчика и подключается к прибору для проверки безопасности. При этом провод для подсоединения к сети заказчика L & N не должен отсоединяться от платы входного напряжения. Переходный кабель ② поставляется вместе с измерительным проводом KaVo и применяется для более ранних моделей стоматологических установок, не оснащенных соединительным штекером X2.

## Прибор для проверки безопасности подсоединяется к стоматологической установке с помощью измерительного провода KaVo



- ▶ Штекер X2 отсоединить от платы сетевого доступа и подсоединить к подходящему штекеру X2 измерительного провода KaVo (**Арт. № 0.411.8811**).
- ▶ Подсоединить второй штекер X2 измерительного провода KaVo к сетевой плате (X2).
- ▶ Подсоединить штекер с защитным контактом измерительного провода KaVo к прибору для проверки безопасности.

## Подсоединить прибор для проверки безопасности к стоматологической установке без использования измерительного провода KaVo.



- ▶ Отключите подачу напряжения на контакты L и N сетевого провода, предоставляемого заказчиком.

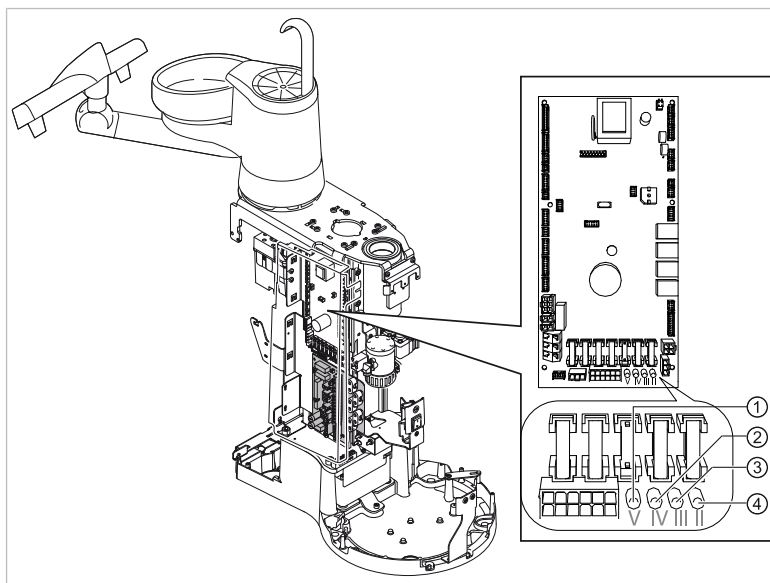
- ▶ Отсоедините L и N от соединительных зажимов X1.1 и X1.2.
- ▶ Подсоедините контрольный прибор для проверки безопасности прямо к соединительным клеммам X1.1 (L) и X1.2 (N) электросети и клемме защитного провода (защитное заземление).



### Указание

Во время измерения главный выключатель медицинского электрического прибора/системы должен быть включен.

### Подсоединить используемые части [AP] к прибору проверки безопасности:



- ▶ от ① до ④ соединить с прибором проверки безопасности.
- ▶ Подсоединить прибор проверки безопасности к дополнительным точкам замеров AP X.



### Указание

Дополнительные точки измерения AP X должны быть предусмотрены при дополнительном оснащении: например, при наличии дополнительных приборов, таких как ультразвуковой скейлер PIEZO и т. д.

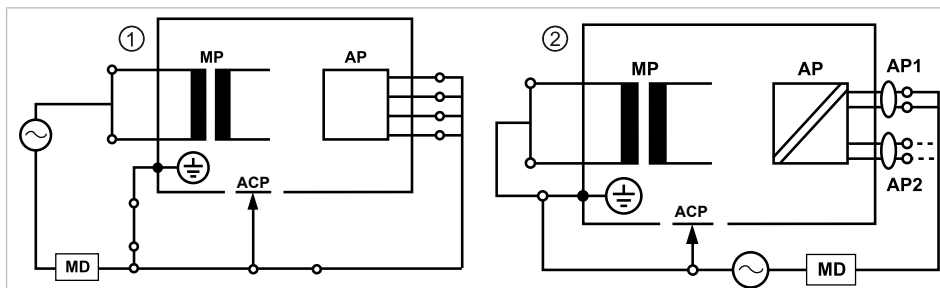
#### См. также:

- 📄 8 Приложение: дополнительные точки измерения, Страница 125

### Подсоединить доступные электропроводящие детали [АСР] к РЕ

АСР = доступные электропроводящие детали





### Указание

Дополнительные точки измерения АСР X должны быть предусмотрены при дополнительном оснащении.

### См. также:

8 Приложение: дополнительные точки измерения, Страница 125

## АСР на стоматологической установке

На стоматологической установке Primus 1058 Life при проведении измерений нет необходимости подсоединять электропроводящие детали к защитному проводу (PE), поскольку все важные детали имеют заводское соединение с защитным проводом (PE) и включены в проверку.

## Электропроводящие детали АСР на стоматологической лампе

На стоматологических лампах при проведении измерений нет необходимости подсоединять электропроводящие детали к защитному проводу (PE), поскольку все важные детали имеют заводское соединение с защитным проводом (PE) и включены в проверку.

## Измерение сопротивления защитного провода [SL]

Предельное значение	< 0,3 Ω (максимальное значение!)
---------------------	----------------------------------



### Указание

Необходимо проверить целостность провода для подсоединения к сети, в особенности защитного провода. После установления его целостности можно проводить оценку состояния по результатам визуальной проверки. В случае выявления повреждений необходимо действовать в соответствии с общими указаниями.



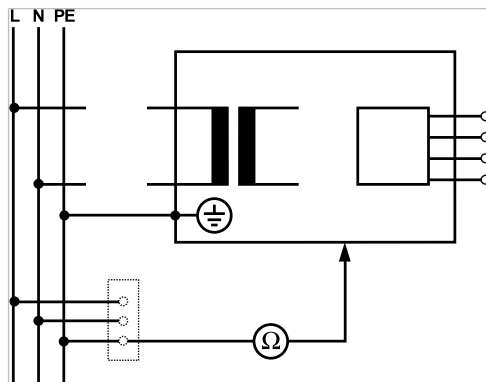
### Указание

При этом измерении можно учитывать сопротивление соединения защитного провода сети питания.



### Указание

В случае наличия подготовленных для использования съемных кабелей для подсоединения к сети они также должны быть учтены и должно быть измерено соответствующее сопротивление SL.



Измерения защитного кабеля

Необходимо измерить сопротивление защитного провода на следующих компонентах установки:

- стоматологическая установка
- стоматологическая лампа
- дополнительное оснащение



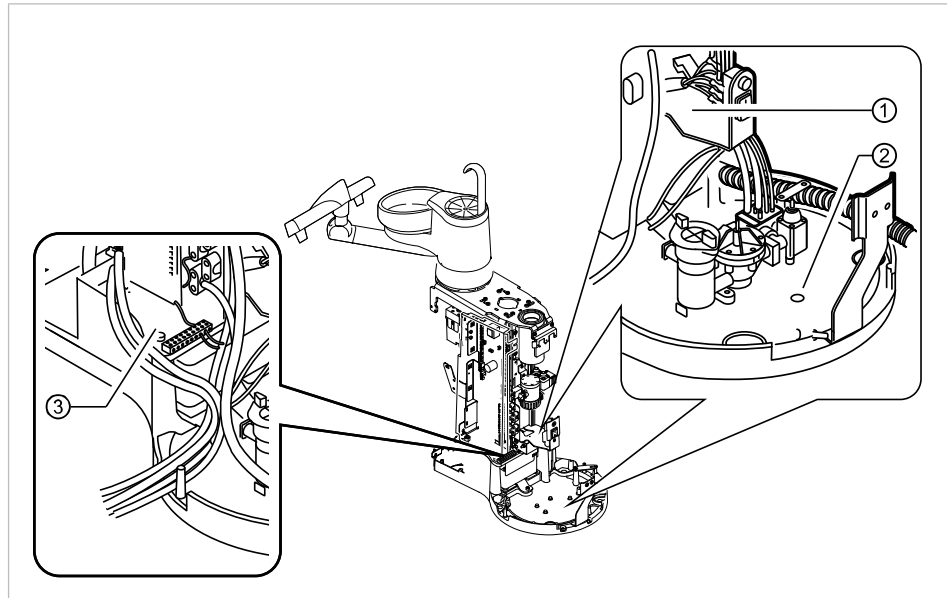
### Указание

Дополнительные точки измерения SL X должны быть предусмотрены при дополнительном оснащении: например, при наличии дополнительных приборов, таких как подключение дополнительных приборов, разъема USB и стоматологической внутривидеовой камеры, и т. д.

### См. также:

- 📄 8 Приложение: дополнительные точки измерения, Страница 125

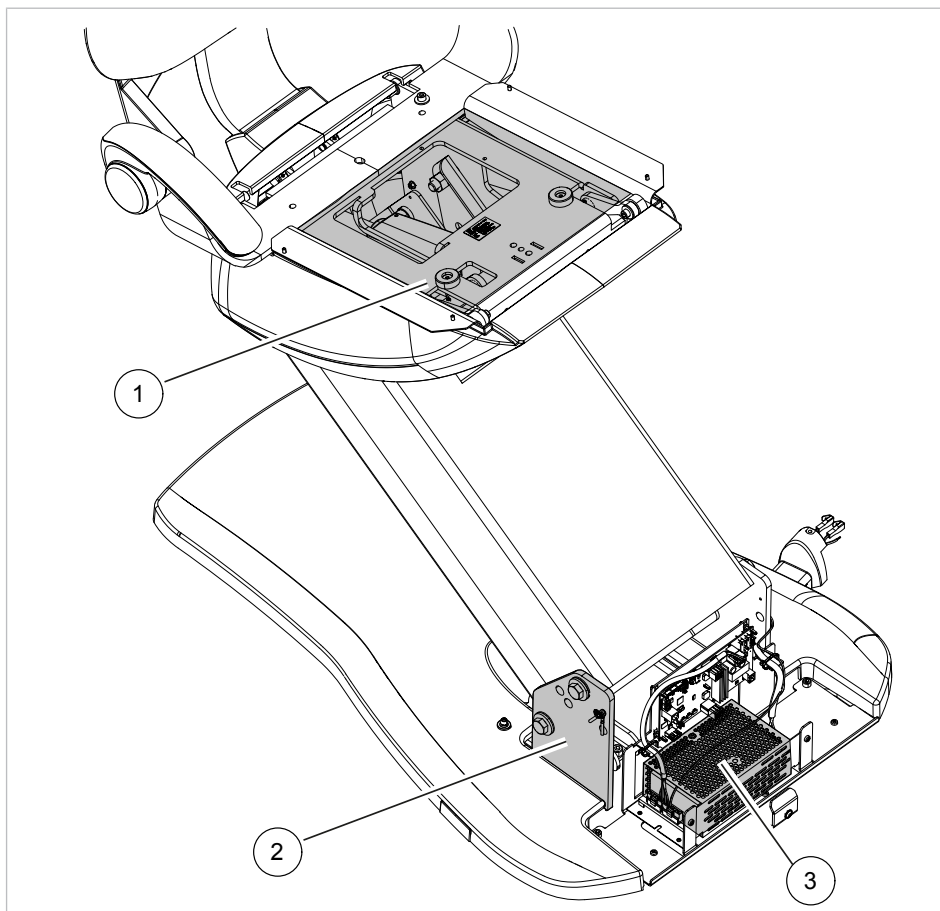
## Обследование стоматологической установки с помощью пробника



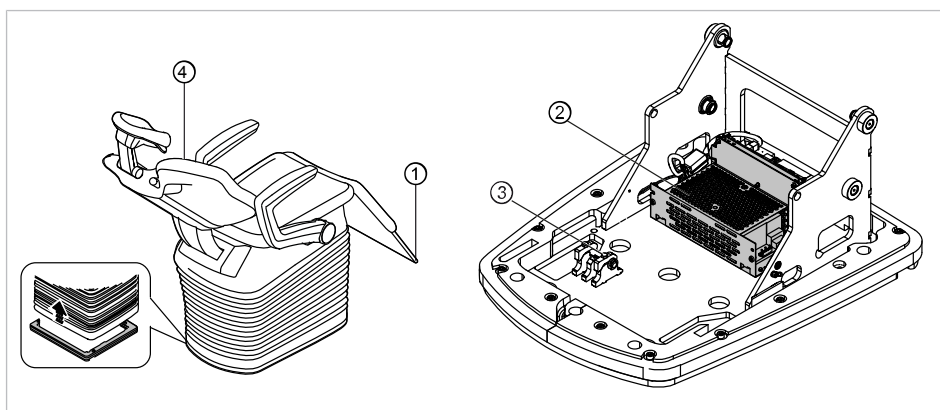
Точки измерения на основании аппарата

- ① Держатель главного выключателя
- ② Плита основания корпуса
- ③ Зона зажима защитного провода

## Обследование кресла пациента с помощью пробника



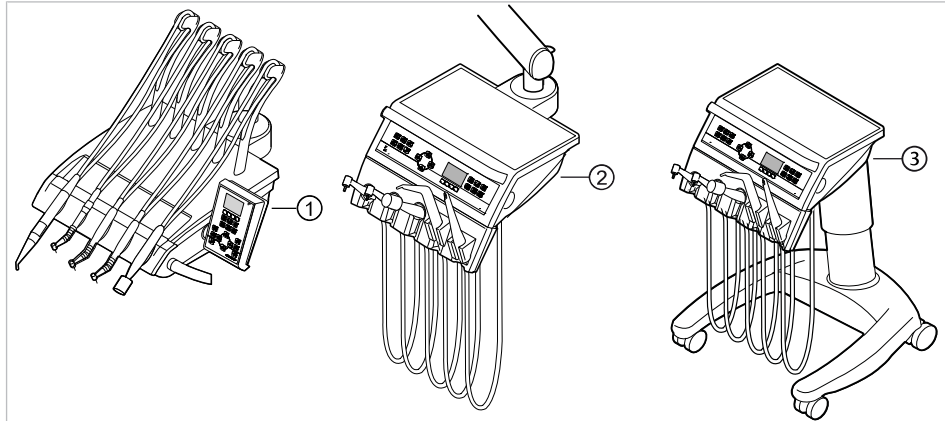
- ① Верхняя часть кресла
- ② Опорная плита основы кресла
- ③ Импульсный источник питания, кресло пациента



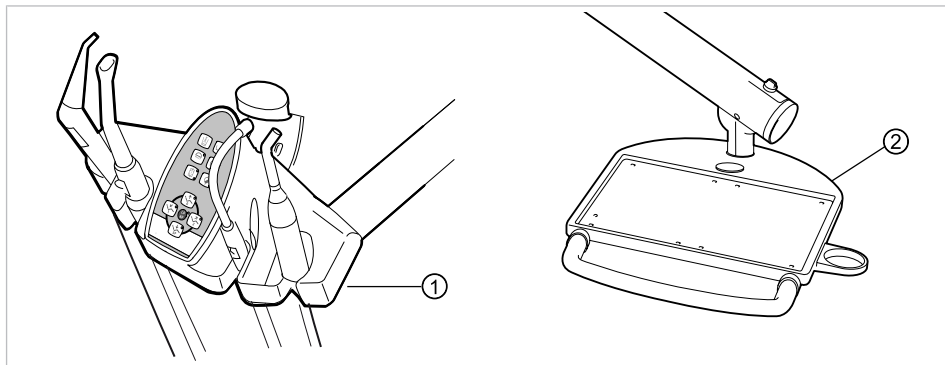
Точки измерения на COMPACTchair

- ① Опора для ног
- ② Импульсный источник питания, кресло пациента
- ③ Плита основания кресла
- ④ Спинка

## Обследование элементов управления с помощью пробника



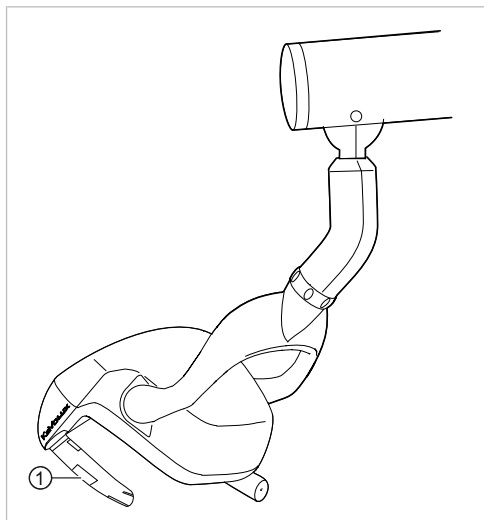
- ① Модуль врача S: крепежный винт на нижней стороне модуля врача
- ② Модуль врача ТМ: крепежный винт на нижней стороне модуля врача
- ③ Модуль врача С: крепежный винт на нижней стороне модуля врача



- ① Блок ассистента: крепежный винт на нижней стороне блока ассистента
- ② Сервисный столик: крепежный винт на нижней стороне сервисного столика

## Обследование стоматологической лампы с помощью пробника

### Стоматологическая лампа KaVoLUX 540 LED T

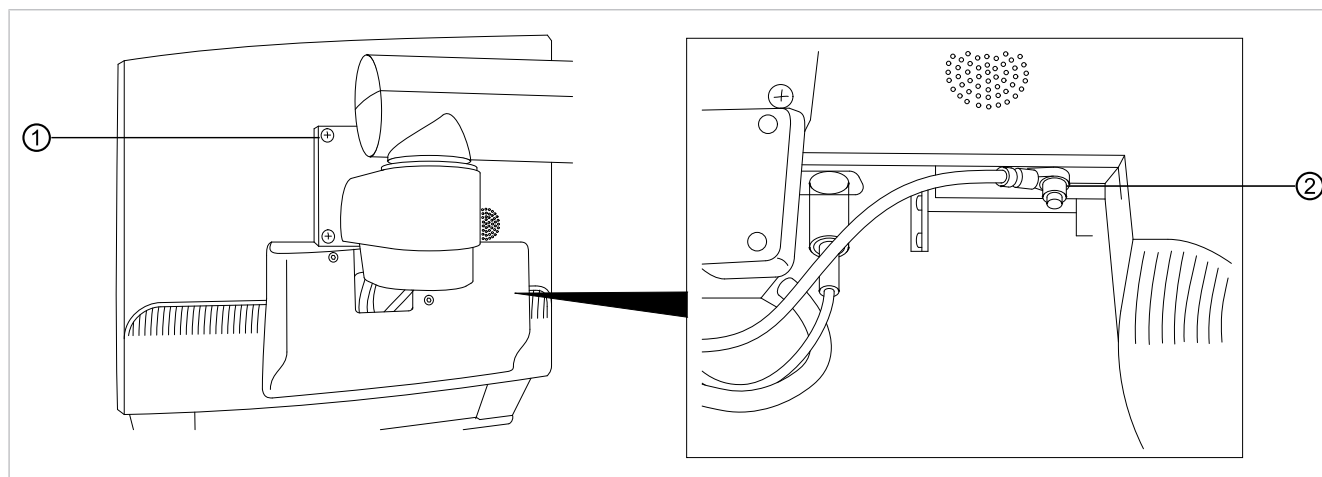


- ① Крепежный винт удерживающего захвата при снятой удерживающей втулке

### Стоматологическая лампа EDI/MAIA

На стоматологических лампах EDI и MAIA не нужно зондировать никакие измерительные точки.

## Проверка монитора с помощью испытательного щупа



- ▶ Коснитесь точки измерения ① испытательным щупом.
- или**
- ▶ Коснитесь точки измерения ② испытательным щупом, предварительно сняв крышку дисплея.

## Измерение сопротивления дополнительных приборов

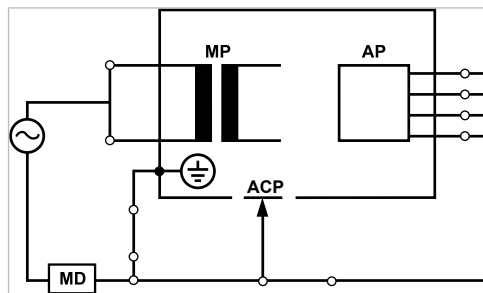
См. также:

- 📄 8 Приложение: дополнительные точки измерения, Страница 125

## Ток утечки прибора — дополнительное измерение

Предельное значение

< 10 мА (максимальное значение!)



Класс защиты 1

### ⚠ ПРЕДУПРЕЖДЕНИЕ!



#### Электрический ток.

Смерть или травмирование в результате удара электрическим током.

- ▶ Измерение рабочего тока в приборах класса защиты I проводить только после проверки защитного провода.

### ⚠ ПРЕДУПРЕЖДЕНИЕ!



#### Электрический ток.

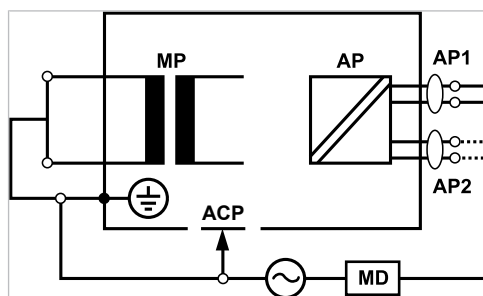
Смерть или травмирование в результате удара электрическим током.

- ▶ Перед подсоединением стоматологической установки к прибору проверки безопасности отсоединить стоматологическую установку от сети заказчика.

## Ток утечки рабочего элемента — дополнительное измерение

Предельное значение

< 5 мА (максимальное значение)



Класс защиты 1

### ⚠ ПРЕДУПРЕЖДЕНИЕ!



#### Электрический ток.

Смерть или травмирование в результате удара электрическим током.

- ▶ Измерение тока утечки для приборов класса защиты I проводите только после проверки защитного провода.

### ⚠ ПРЕДУПРЕЖДЕНИЕ!



#### Электрический ток.

Смерть или травмирование в результате удара электрическим током.

- ▶ Перед подсоединением стоматологической установки к прибору проверки безопасности отсоединить стоматологическую установку от сети заказчика.

**Указание**

При проверке медицинских электрических приборов с несколькими узлами их необходимо подсоединять последовательно. Результаты измерений не должны превышать предельные значения. Узлы, не участвующие в измерении, должны оставаться открытыми.

**Указание**

Дополнительное измерение тока утечки узлов типа В должно проводиться только в том случае, если это требуется в инструкциях изготовителя (см. сопроводительную документация).

**Указание**

Для узлов типа В обычно не требуется отдельное измерение. Используемые части подсоединяются к корпусу (см. рисунок), и учитываются при измерении тока утечки корпуса, причем действуют те же допустимые значения.

### 7.2.4 Проверка работоспособности

При всех проверках работоспособности должны выполняться следующие условия.

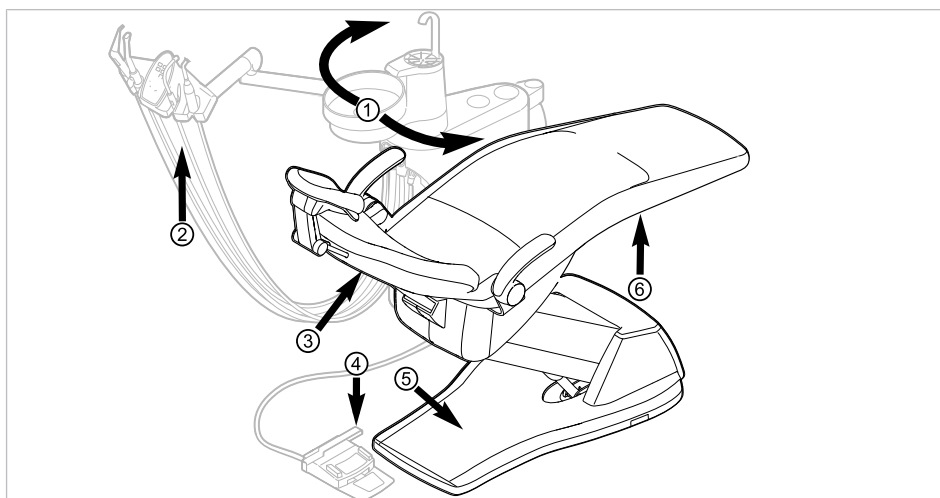
- Должны быть гарантированы основные функции стоматологической установки.
- Стоматологическая установка должна быть пригодна к эксплуатации.
- Не должно быть каких-либо неполадок, шумов, износа и т. д.

Следующий список является примерным и неполным.

- Проверка работоспособности устройств аварийного отключения (см. рисунок ниже)
- Работоспособность главного выключателя прибора
- Функционирование индикации на дисплее
- Проверка работоспособности выключателя на подставке на модуле врача и блоке ассистента
- Проверка работоспособности трех- и многофункционального наконечника — прочность посадки канюли
- Проверка работоспособности стоматологической лампы
- Проверка работоспособности всасывающего шланга
- Проверка работоспособности блока ножного управления
- Работоспособность кресла:
  - Перемещение по всем осям
  - Проверка конечного выключателя
- Проверка работоспособности ...



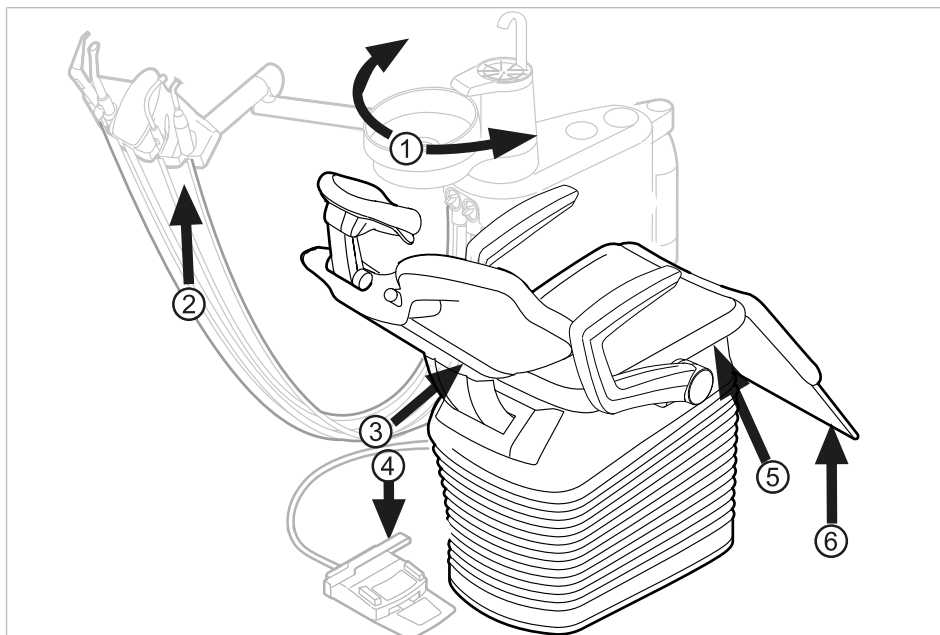
## Стандартное кресло пациента



Защитное отключение для стандартного кресла пациента

Поз. №	Сработавшее защитное отключение	Светодиод на блоке ассистента	Светодиод на модуле врача
①	Блок пациента повернут в положение над креслом пациента		
②	Блок ассистента		
③	Спинка		
④	Скоба на блоке ножного управления		
⑤	Контактная панель на подножке		
⑥	Сиденье		

## Кресло пациента COMPACTchair



Защитное отключение для кресла пациента COMPACTchair

Если аварийный выключатель приводится в действие человеком или каким-либо предметом, движение кресла незамедлительно прекращается. На активацию аварийного выключателя указывает мигание соответствующего индикатора на модуле врача или блоке ассистента.

Поз. №	Сработавшее защитное отключение	Светодиод на блоке ассистента	Светодиод на модуле врача
①	Блок пациента повернут в положение над креслом пациента		
②	Блок ассистента		
③	Спинка		
④	Скоба на блоке ножного управления		
⑤	Опора сиденья/ подушка сиденья		
⑥	Откидывающаяся вниз часть сиденья		

## 7.2.5 Оценка состояния и документация

### Указание

**Все проверки должны быть подробно документированы. Документация должна содержать следующие данные:**

- ▶ Указание места проверки
- ▶ Фамилия инспектора
- ▶ Обозначение проверяемого прибора (например тип, серийный номер)
- ▶ Проверки и измерения
- ▶ Данные, тип и результаты измерений, полученные при визуальной проверке
- ▶ Данные, тип и результаты измерений
- ▶ Данные, тип и результаты измерений, полученные при проверке работоспособности
- ▶ Средства измерения и контроля с указанием серийного номера/номера средства контроля и межкалибровочного интервала
- ▶ Завершающая оценка
- ▶ Дата и подпись инспектора



В конце раздела «Проверка безопасности» находится образец отчета о проверке для копирования. KaVo рекомендует использовать этот образец.

### Указание

После проверки, ремонта или установки необходимо проверить, можно ли перевести медицинский электрический прибор или систему обратно в состояние, пригодное для целевого использования, прежде чем вводить его в эксплуатацию.



### Указание

**Если безопасность проверенного медицинского электрического прибора или системы не подтверждена, например, проверка не дала положительных результатов, необходимо дать его соответствующую характеристику и описание возникающих рисков в письменном виде и передать этот документ в ОТВЕТСТВЕННУЮ ОРГАНИЗАЦИЮ (как правило, эксплуатирующей компании). В случае, если неисправности устранены, данное действие не требуется. Однако ошибки должны быть зафиксированы в протоколе проверки.**





### Протокол проверки техники безопасности [STK]

Пользователь	Проверяющая организация																								
<input type="checkbox"/> Проверка перед вводом в эксплуатацию <input type="checkbox"/> Повторная проверка <input type="checkbox"/> Проверка после ремонта	Дата проверки: <input style="width: 150px;" type="text"/>																								
Изготовитель: <input style="width: 150px;" type="text"/> Аппарат: <input style="width: 150px;" type="text"/> Серийный номер: <input style="width: 150px;" type="text"/> Идент. номер: <input style="width: 150px;" type="text"/>	следующая повторная проверка необходима через <table border="1" style="display: inline-table; border-collapse: collapse;"> <tr> <td style="width: 30px; text-align: center;">6</td> <td style="width: 30px; text-align: center;">12</td> <td style="width: 30px; text-align: center;">18</td> <td style="width: 30px; text-align: center;">24</td> </tr> </table> месяцев	6	12	18	24																				
6	12	18	24																						
Проверка согласно: IEC 62353 Класс защиты: <table border="1" style="display: inline-table; border-collapse: collapse;"><tr><td style="width: 30px; text-align: center;">I</td><td style="width: 30px; text-align: center;">II</td></tr></table> Сетевое соединение: <table border="1" style="display: inline-table; border-collapse: collapse;"><tr><td colspan="2" style="text-align: center;">надежно подключено</td></tr></table> Рабочая часть тип: <table border="1" style="display: inline-table; border-collapse: collapse;"><tr><td style="width: 30px; text-align: center;">B</td><td style="width: 30px; text-align: center;">BF</td></tr></table>	I	II	надежно подключено		B	BF	Использованное измерительное устройство Изделие: <input style="width: 150px;" type="text"/> Тип: <input style="width: 150px;" type="text"/> Дата калибровки: <input style="width: 150px;" type="text"/>																		
I	II																								
надежно подключено																									
B	BF																								
<b>Проверка:</b> Визуальный контроль:	<table border="1" style="width: 100%; border-collapse: collapse;"> <thead> <tr> <th colspan="2" style="text-align: center;">Проверка пройдена</th> </tr> <tr> <th style="width: 50%; text-align: center;">да</th> <th style="width: 50%; text-align: center;">нет</th> </tr> </thead> <tbody> <tr> <td style="text-align: center;"><input type="checkbox"/></td> <td style="text-align: center;"><input type="checkbox"/></td> </tr> </tbody> </table>	Проверка пройдена		да	нет	<input type="checkbox"/>	<input type="checkbox"/>																		
Проверка пройдена																									
да	нет																								
<input type="checkbox"/>	<input type="checkbox"/>																								
Измерения:	<table border="1" style="width: 100%; border-collapse: collapse;"> <thead> <tr> <th style="width: 60%;"></th> <th style="width: 20%; text-align: center;">Измеренная величина</th> <th style="width: 10%;"></th> <th style="width: 10%;"></th> </tr> </thead> <tbody> <tr> <td>Сопротивление защитного провода</td> <td><input style="width: 100%;" type="text"/></td> <td style="text-align: center;"><input type="checkbox"/></td> <td style="text-align: center;"><input type="checkbox"/></td> </tr> <tr> <td>Ток утечки прибора — дополнительное измерение</td> <td><input style="width: 100%;" type="text"/></td> <td style="text-align: center;"><input type="checkbox"/></td> <td style="text-align: center;"><input type="checkbox"/></td> </tr> <tr> <td>Ток утечки рабочего элемента — дополнительное измерение</td> <td><input style="width: 100%;" type="text"/></td> <td style="text-align: center;"><input type="checkbox"/></td> <td style="text-align: center;"><input type="checkbox"/></td> </tr> <tr> <td>Сопротивление изоляции</td> <td><input style="width: 100%;" type="text"/></td> <td style="text-align: center;"><input type="checkbox"/></td> <td style="text-align: center;"><input type="checkbox"/></td> </tr> <tr> <td>Проверка работоспособности <small>(согласно техническим характеристикам изделия)</small></td> <td></td> <td style="text-align: center;"><input type="checkbox"/></td> <td style="text-align: center;"><input type="checkbox"/></td> </tr> </tbody> </table>		Измеренная величина			Сопротивление защитного провода	<input style="width: 100%;" type="text"/>	<input type="checkbox"/>	<input type="checkbox"/>	Ток утечки прибора — дополнительное измерение	<input style="width: 100%;" type="text"/>	<input type="checkbox"/>	<input type="checkbox"/>	Ток утечки рабочего элемента — дополнительное измерение	<input style="width: 100%;" type="text"/>	<input type="checkbox"/>	<input type="checkbox"/>	Сопротивление изоляции	<input style="width: 100%;" type="text"/>	<input type="checkbox"/>	<input type="checkbox"/>	Проверка работоспособности <small>(согласно техническим характеристикам изделия)</small>		<input type="checkbox"/>	<input type="checkbox"/>
	Измеренная величина																								
Сопротивление защитного провода	<input style="width: 100%;" type="text"/>	<input type="checkbox"/>	<input type="checkbox"/>																						
Ток утечки прибора — дополнительное измерение	<input style="width: 100%;" type="text"/>	<input type="checkbox"/>	<input type="checkbox"/>																						
Ток утечки рабочего элемента — дополнительное измерение	<input style="width: 100%;" type="text"/>	<input type="checkbox"/>	<input type="checkbox"/>																						
Сопротивление изоляции	<input style="width: 100%;" type="text"/>	<input type="checkbox"/>	<input type="checkbox"/>																						
Проверка работоспособности <small>(согласно техническим характеристикам изделия)</small>		<input type="checkbox"/>	<input type="checkbox"/>																						
Дефекты/замечания/оценка																									
<b>Общая оценка:</b> <input type="checkbox"/> Неполадки или дефекты безопасности не были обнаружены <input type="checkbox"/> Прямой угрозы нет; обнаруженные дефекты могут быть устранены в короткий срок . <input type="checkbox"/> Необходимо вывести устройство из эксплуатации до устранения неполадок ! <input type="checkbox"/> Устройство не соответствует требованиям, рекомендуется произвести модификацию/замену компонентов/вывести из эксплуатации.																									
Дата/Подпись																									

## 8 Приложение - Дополнительные точки замеров

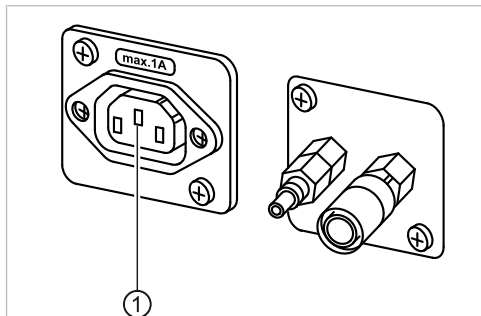


### Указание

Для принадлежностей, которые не указаны в данном документе, следует соблюдать предписания соответствующих инструкций по применению.

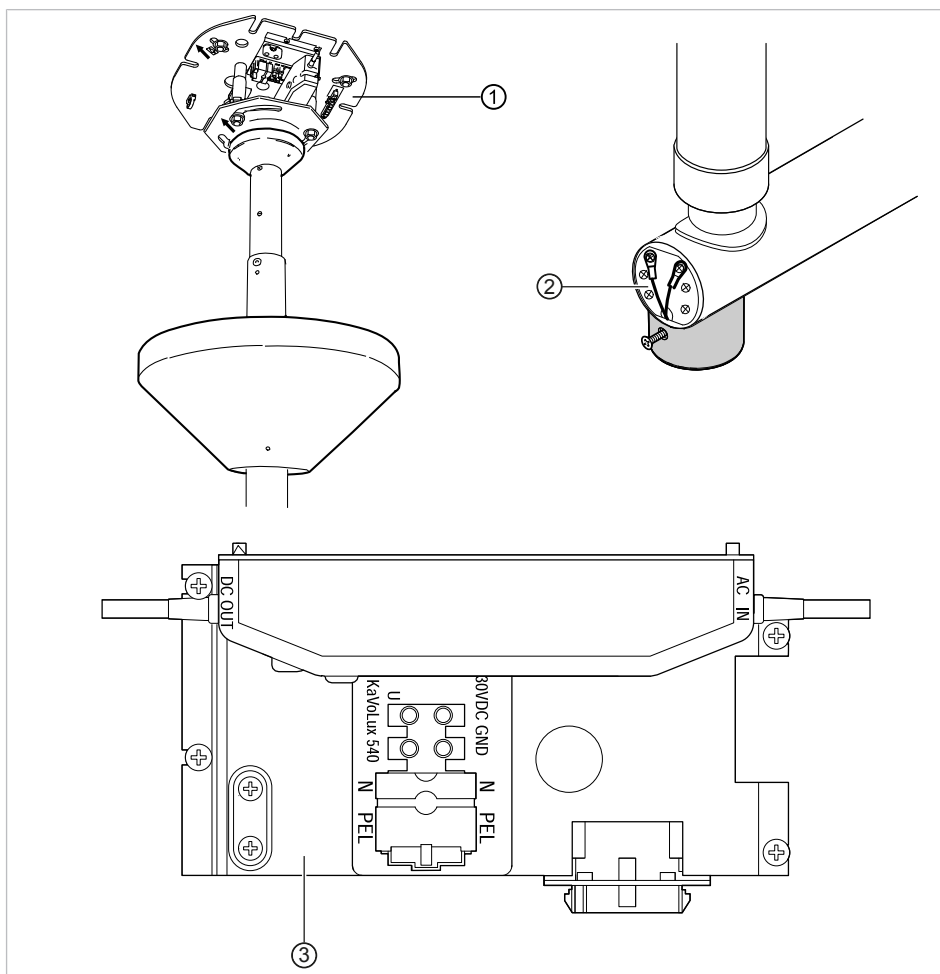
### 8.1 Дополнительные точки взятия отсчетов SL X для измерения защитного кабеля

#### Устройство для подключения внешних устройств



- Пробник установить на средний контакт ①.

### Узел переходника стоматологической лампы



- ① Переходник опорной плиты
- ② Место подключения защитного провода
- ③ Зона клеммы защитного провода

### 8.2 Дополнительные точки замеров AP X для измерений EGA-/EPA

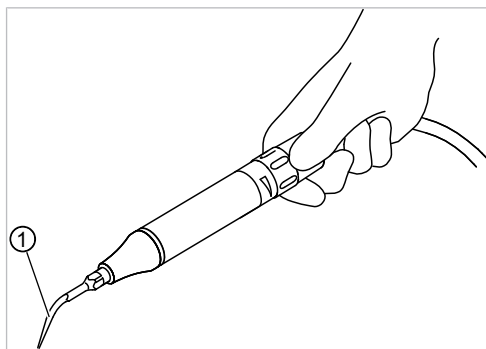
#### Зондирование ультразвукового скейлера PIEZO испытательным щупом



#### Указание

Точки измерения необходимо подключать на следующих ультразвуковых скейлерах:

- Ультразвуковой скейлер PiezoLED



Пример точки измерения на ультразвуковом скейлере PiezoLED

- ① Испытательный щуп, установленный на ультразвуковом скейлере

**Указание**

Во время измерения EPA следует привести в действие выключатель на насадке.

**Указание**

Дополнительные точки замеров AP X должны быть предусмотрены при дополнительном оснащении, например, при наличии дополнительных приборов, камеры мультимедийной системы и т. д.

**8.3 Дополнительные точки соединения АСР X (дополнительное заземление)****Указание**

Для измерений EGA и EPA необходимо обеспечить постоянное соединение от электропроводящей детали к зажиму защитного провода (PE). Это можно реализовать, например, используя измерительный провод и соединительные зажимы.

## 9 Устранение неисправностей



### Указание

При неисправностях отдельных инструментов (например, турбины, двигателя, камеры, Satelec Mini LED и т. д.) соблюдать отдельные инструкции по эксплуатации и уходу.

Неисправность	Причина	Устранение
Аппарат не запускается.	Выключите главный выключатель.	▶ Включить главный выключатель.
	Главный предохранитель разомкнул электрическую цепь.	▶ Отсоедините устройство от сети ▶ Проверьте главный предохранитель и при необходимости замените. Главный предохранитель находится рядом с главным выключателем. ▶ Для этого откройте отверткой штыковой затвор и замените слаботочный предохранитель. (220, 230, 240 В перем. тока: Т 6,3 Н <b>Арт. № 0.223.2783</b> ); (100, 110, 120, 130 В перем. тока: Т 10 Н <b>Арт. № 1.007.2529</b> ). ▶ После этого снова закройте штыковой затвор при помощи отвертки.
Кресло пациента не двигается.	Активировано аварийное отключение. (светодиод на панели управления мигает.)	▶ Проконтролируйте защитное отключение и устраните причину отключения.
Дисплей без индикации	Ошибка шины/аппаратная ошибка	▶ Выключите и включите аппарат снова. ▶ Если проблема возникнет вновь, обратитесь в сервисную службу.
Блок управления не функционирует	Ошибка шины/аппаратная ошибка	▶ Выключите и включите аппарат снова. ▶ Если проблема возникнет вновь, обратитесь в сервисную службу.
Одновременно работают несколько инструментов.	Аппаратная ошибка	▶ Прекратите работать, обратитесь в сервисную службу.
Светодиод у кнопки «АР 1» мерцает. (модуль врача)	Нарушен канал передачи данных к блоку ассистента.	▶ Воспользуйтесь услугами технического специалиста.
Светодиод у кнопки «АР 2» мерцает. (блок ассистента)	Канал передачи данных с системой управления креслом поврежден.	▶ Воспользоваться услугами технического специалиста.
Сильные шумы при работе турбины.	Неисправен ротор турбины.	▶ Замените ротор турбины. Соблюдать инструкцию по эксплуатации турбины.



Неисправность	Причина	Устранение
Satelec Mini LED не работает.	<b>См. также:</b> Инструкция по эксплуатации Satelec Mini LED	▶ <b>См. также:</b> Инструкция по эксплуатации Satelec Mini LED
Отсутствует люминесцентное освещение на инструментах.	Лампа высокого давления или светодиодная лампа Multi на инструменте неисправна.	▶ Замените лампу высокого давления или светодиодную лампу Multi. <b>См. также:</b> 📖 Инструкция по эксплуатации ручного инструмента
На многофункциональном наконечнике не работает функция подогрева.	Не выбран предварительно нагрев спрея.	▶ Предварительно выбрать обогрев спрея
На многофункциональном наконечнике не работает функция люминесцентного освещения.	Предварительно выбрана функция нагрева.	▶ Отмените выбор функции нагрева (и при необходимости выберите снова).
Отсутствует спрей на инструментах	Не выбрано предварительно использование спрея	▶ Задать предварительно использование спрея
	Регулировочное кольцо на инструменте закрыто.	▶ Отвернуть регулировочное кольцо на инструменте.
Недостаточно спрея на инструментах.	Дюзы распылителя спрея загрязнены.	▶ Очистить дюзы распылителя спрея в соответствии с прилагаемой инструкцией по эксплуатации инструмента.
Неплотность на инструментах.	Повреждение уплотнительных колец круглого сечения на переходнике MULTIflex, переходнике микромотора, удерживающей втулке или канюле наконечника для бормашины с тремя функциями.	▶ Замените уплотнительные кольца.

Неисправность	Причина	Устранение
Не идет отсос через отсасывающие шланги.	Заслонки на конических элементах закрыты.	▶ Откройте заслонки.
	Сита в соединителе забиты.	▶ Замените сита.
	Нажата педаль кресла.	▶ Отпустите педаль кресла.
Вода в рециркуляционном фильтре.	Повреждены уплотнительные кольца на переходнике MULTIflex.	▶ Заменить все уплотнительные кольца на переходнике MULTIflex.
Звучит мелодия.	Отделитель амальгамы CAS1 заполнен на 95 %.	▶ Замените емкость для амальгамы.
	Отделитель амальгамы CAS1 неисправен.	▶ <b>См. также:</b> Инструкцию по эксплуатации CAS1 или ▶ Воспользуйтесь услугами технического специалиста.
Сигнал звучит десять раз.	Емкость для Oxugenal переполнена.	▶ Больше не наполнять емкость для Oxugenal.
Звуковой сигнал раздается каждые 10 секунд. Светодиод на кнопке «Интенсивная стерилизация» (зеленый) мигает. В меню MEMOSpeed (блок ассистента) отображается ошибка.	Емкость для Oxugenal пустая.	▶ Заполните емкость для Oxugenal.  <b>См. также:</b> 📖 Инструкция по уходу
Свет стоматологической лампы гаснет во время лечения и снова включается примерно через 5 секунд.	Колебания напряжения в сети электропитания	▶ Если включение осуществляется автоматически, меры не требуются.

Неисправность	Причина	Устранение
Светодиод на клавише Hydroclean (красный) мигает.	Неисправность отделителя амальгамы.	<ul style="list-style-type: none"> <li>▶ Воспользуйтесь услугами технического специалиста.</li> <li>▶ Обратите внимание на предупреждающее указание на отделителе амальгамы. <b>См. также</b> инструкцию по эксплуатации отделителя амальгамы</li> </ul>
	Аварийное отключение вентиля (только при установленном внешнем аспирационном устройстве)	<ul style="list-style-type: none"> <li>▶ Воспользуйтесь услугами технического специалиста.</li> </ul>
ERGOcam не работает.	ПК выключен.	<ul style="list-style-type: none"> <li>▶ Включите ПК.</li> </ul>
	Превышена допустимая длина USB-кабеля.	<ul style="list-style-type: none"> <li>▶ Убедитесь, что длина кабеля не превышает 10 м (2 x 5 м, пассивный с повторителем).</li> </ul>
Отсутствует передача данных с меню мультимедиа блока.	Отсутствует или неправильно соединение по сети Ethernet между стоматологической установкой и сетью клиники.	<ul style="list-style-type: none"> <li>▶ Сообщите администратору сети.</li> </ul>
Изображение на камере только в черно-белом цвете.	Помехи, вызванные электрическим или электромагнитным излучением других приборов.	<ul style="list-style-type: none"> <li>▶ Перезапустите ПК, на котором установлена программа CONEXIO.</li> </ul>
Изображение камеры застывает без нажатия пусковой кнопки или блока ножного управления. Изображение камеры не возвращается в режим «живого» видеоизображения.	Помехи, вызванные электрическим или электромагнитным излучением других приборов.	<ul style="list-style-type: none"> <li>▶ Уложите камеру обратно в держатель и извлеките ее снова.</li> </ul>

Неисправность	Причина	Устранение
Изображение камеры застывает без нажатия пусковой кнопки или блока ножного управления. Повторное извлечение камеры из держателя не решило проблему.	Помехи, вызванные электрическим или электромагнитным излучением других приборов.	► Перезапустите программу.
Изображение камеры застывает без нажатия пусковой кнопки или блока ножного управления. Монитор отключается.	Помехи, вызванные электрическим или электромагнитным излучением других приборов.	► Перезапустите модуль врача и CONEXIO-PC.
Сигнал раздается каждую секунду.	Выключатель утечки распознает вытекающую воду.	► Удалите воду из корпуса прибора. При необходимости обратитесь к техническим специалистам для устранения утечки.
Опускание компонентов с пружинными рычагами	Газовая пружина неисправна.	► Воспользуйтесь услугами технического специалиста.
Неисправность	Причина	Устранение
Индикация на дисплее: ID 33	Узел CAN недоступен или внутренняя коммуникация неисправна.	► Воспользуйтесь услугами технического специалиста.
Индикация на дисплее: ID 64	Перекрыта подача воды.	► Включить подачу воды.
	Сильная утечка в системе подачи воды. Неисправность в системе подачи воды	► Воспользоваться услугами технического специалиста.
Индикация на дисплее: ID 65	Достигнут блокирующий выключатель в системе отсоса в чаше плевательницы.	<ul style="list-style-type: none"> <li>► Включить внешний отсос.</li> <li>► Проверить и при необходимости очистить клапан на чаше плевательницы.</li> </ul>
Индикация на дисплее: ID 66	Неисправность отделителя амальгамы.	<ul style="list-style-type: none"> <li>► Устраните неисправность.</li> </ul> <p><b>См. также:</b></p> <ul style="list-style-type: none"> <li>📖 Инструкция по эксплуатации отделителя амальгамы</li> </ul>

Неисправность	Причина	Устранение
Индикация на дисплее: ID 67	Емкость для Oxugenal пустая.	<ul style="list-style-type: none"> <li>▶ Заполните емкость для Oxugenal.</li> </ul> <b>См. также:</b> <ul style="list-style-type: none"> <li>📖 Инструкция по обслуживанию</li> </ul>
Индикация на дисплее: ID 68	Требование провести обслуживание	<ul style="list-style-type: none"> <li>▶ Вызвать техника для проведения обслуживания.</li> <li>▶ Воспользоваться услугами технического специалиста.</li> </ul>
Индикация на дисплее: ID 69	Необходимо выполнить интенсивную стерилизацию.	<ul style="list-style-type: none"> <li>▶ Выполните интенсивную стерилизацию.</li> </ul> <b>См. также:</b> <ul style="list-style-type: none"> <li>📖 Инструкция по обслуживанию</li> </ul>
Индикация на дисплее: ID XX	Неисправность в этой главе не описана.	<ul style="list-style-type: none"> <li>▶ Воспользоваться услугами технического специалиста.</li> </ul>
Показания на дисплее: CAN fail	Ошибка внутренней коммуникации	<ul style="list-style-type: none"> <li>▶ Выключите и включите аппарат снова, при необходимости привлечь технического специалиста.</li> </ul>
Индикация на дисплее: System State (состояние системы)	Аппарат не работает.	<ul style="list-style-type: none"> <li>▶ Воспользоваться услугами технического специалиста.</li> </ul>

## 10 Данные по электромагнитной совместимости в соответствии с EN 60601-1-2

### 10.1 Рабочие условия и предупреждающие указания по ЭМС

Данное изделие не является жизнесохраняющим и не привязано к пациенту. Оно подходит для эксплуатации как в быту, для заботы о здоровье, так и в медицинских учреждениях, за исключением зон рядом с активным высокочастотным хирургическим оборудованием или помещений/зон, в которых возникают электромагнитные импульсные помехи высокой интенсивности.

Заказчик или пользователь должен обеспечить указанные условия эксплуатации изделия и его установку согласно предписаниям изготовителя.

Данное изделие использует ВЧ-энергию только для своей внутренней работы. Поэтому излучение высоких частот изделием крайне незначительно, а создание помех для расположенных рядом электронных приборов маловероятно.

#### ПРЕДУПРЕЖДЕНИЕ!

##### Использование других приборов рядом с данным изделием

Неправильные режимы работы

- ▶ Следует избегать использования других приборов непосредственно рядом с этим изделием или их установки на изделие, поскольку это может привести к его неправильной работе. Если подобное использование все-таки необходимо, постоянно контролируйте это изделие и другие приборы, чтобы убедиться в их надлежащей работе.



#### ПРЕДУПРЕЖДЕНИЕ!

##### Недопустимые принадлежности

Электромагнитные помехи

- ▶ Использование в данном изделии принадлежностей, преобразователей и кабелей, отличных от предписанных или предоставленных изготовителем, может привести к повышенным электромагнитным помехоэмиссиям или уменьшению электромагнитной помехоустойчивости изделия и, следовательно, к его неправильной работе.



#### ПРЕДУПРЕЖДЕНИЕ!

##### Переносные коммуникационные ВЧ-устройства

Сниженные эксплуатационные качества

- ▶ Переносные коммуникационные ВЧ-устройства (включая принадлежности, такие как антенный кабель и внешние антенны) не должны применяться на расстоянии менее 30 см (или 12 дюймов) от обозначенных изготовителем компонентов и проводов изделия. Несоблюдение может привести к снижению эксплуатационных качеств изделия.



### 10.2 Результаты электромагнитных испытаний

Требование	Класс/уровень проверки
Электромагнитные излучения	

Требование	Класс/уровень проверки
DIN EN 55011 VDE 0875-11/04.2011	
Кондуктивные помехи [150 кГц–30 МГц]	Класс В
Индуктивные помехи [30–1000 МГц]	Класс В
DIN EN 61000-3-2 VDE 0838-2/03.2010	
Гармонические составляющие высшего порядка	Класс А
DIN EN 61000-3-3 VDE 0838-3/03.2014	
Колебания напряжения/мерцание изображения	Автоматический режим
Требование	Класс/уровень проверки
Устойчивость к электромагнитным помехам	
DIN EN 61000-4-2 VDE 0847-4-2/12.2009	
Разряд статического электричества (ESD)	-
Воздушный разряд	±2/4/8/15 кВ
Контактный разряд	±8 кВ
DIN EN 61000-4-3 VDE 0847-4-3/04.2011	
Высокочастотное излучение цифровых мобильных телефонов и других ВЧ-устройств [80–2700 МГц]	10 В/м
Высокочастотные электромагнитные поля в непосредственной близости от беспроводных коммуникационных устройств	
385 МГц	27 В/м
450 МГц	28 В/м
710/745/780 МГц	9 В/м
810/870/930 МГц	28 В/м
1720/1845/1970 МГц	28 В/м
2450 МГц	28 В/м
5240/5500/5785 МГц	9 В/м
DIN EN 61000-4-4 VDE 0847-4-4/04.2013	
Кратковременные выбросы напряжения/импульсные помехи в соответствии	-
Сетевые кабели	± 2 кВ
Входные и выходные линии	± 1 кВ
DIN EN 61000-4-5 VDE 0847-4-5/06.2007	
Ударные напряжения	-
Сетевые кабели	±0,5/1 кВ, L–N ±0,5/1/2 кВ, L–PE ±0,5/1/2 кВ, N–PE

Требование	Класс/уровень проверки
DIN EN 61000-4-6 VDE 0847-4-6/08.2014	
Кондуктивные помехи, вызванные высокочастотными полями	-
Сетевые кабели	3 В 6 В в ПНМ-диапазонах 6 В в любительских радиодиапазонах
Входные и выходные линии	3 В 6 В в ПНМ-диапазонах 6 В в любительских радиодиапазонах
DIN EN 61000-4-8 VDE 0847-4-8/11.2010	
Магнитные поля с энергетическими частотами	30 А/м
DIN EN 61000-4-11 VDE 0847-4-11/02.2005	
Падения напряжения, кратковременные перерывы и колебания напряжения	-
Сетевые кабели	0 %/0,5 проц. с шагом 45° в диапазоне 0–315° 0 %/1 проц. 70 %/25 проц. 0 %/250 проц.







### **Офис в Санкт-Петербурге**

195112, Санкт-Петербург, Малоохтинский пр-т, д. 64, лит. В,  
БЦ «Санкт-Петербург Плаза», корп. 3, этаж 5  
Телефон +7 (812) 331 86 96 | info.russia@kavokerr.com

### **Сервисная служба KaVo Kerr в Санкт-Петербурге**

195112, Санкт-Петербург, Малоохтинский пр-т, д. 64, лит. В  
«Санкт-Петербург Плаза», корп. 3, этаж 5  
Телефон: +7 (812) 324-13-61  
service.russia@kavokerr.com

### **Офис в Москве**

109004, Москва, ул. Станиславского, д. 21, стр. 3,  
БЦ «Фабрика Станиславского»  
Телефон +7 (495) 664 75 35 | info.russia@kavokerr.com  
www.kavo.ru

### **Сервисная служба KaVo Kerr в Москве**

109004, Москва, ул. Станиславского, д. 21, стр. 3  
Бизнес-центр «Фабрика Станиславского»  
Телефон: +7 (495) 664-75-35  
service.russia@kavokerr.com