

**ОБЩЕСТВО С ОГРАНИЧЕННОЙ ОТВЕТСТВЕННОСТЬЮ
«ЛИСТОН»**



**Центрифуги лабораторные медицинские
Liston C 2201, Liston C 2202, Liston C 2203
по ТУ 9443-001-89699725 – 2021**

**Руководство по эксплуатации
ЦМ.012.000.000 РЭ**



**Калужская область
г. Жуков**

ДАнные для Идентификации Изделия

Тип и обозначение: Центрифуга лабораторная медицинская
Модель: Liston C 2201 Liston C 2202 Liston C 2203
(нужное подчеркнуть)

Заводской номер: _____

Дата изготовления: _____

Комплектность

Ротор: _____

Бакеты: _____ ШТ

Адаптеры: .
_____ ШТ

Наименование изготовителя: ООО «Листон»
Адрес: 249191, Российская Федерация, Калужская область,
Жуковский район, г. Жуков, ул. Сельхозтехника, д.
15
Телефон / факс: +7 (800) 350-40-41, (484) 397-22-23
Сайт, e-mail: www.liston.ru, info@liston.ru

общие вопросы: _____
технические вопросы: _____
сервисный центр: _____

Центрифуга соответствует
ТУ 9443-001-89699725 – 2021
и признана годной к эксплуата-
ции

штамп ОТК

ИНФОРМАЦИЯ О ПОДТВЕРЖДЕНИИ СООТВЕТСТВИЯ

| | |
|--|---|
| Регистрационное удостоверение: | ФСР 2009/06507 |
| Выдано: | 22 августа 2023 года |
| Центрифуга соответствует требо- ваниям нормативных докумен- тов: | ГОСТ Р 50444-2020, ГОСТ ИЕС 61010-1-2014, ГОСТ ИЕС 61010-2-020-2013, ГОСТ Р МЭК 62304-2013, ГОСТ Р ИСО 15223-1-2020, ГОСТ Р МЭК 61326-1-2014 |

СОДЕРЖАНИЕ

| | |
|---|----|
| 1 ИНСТРУКЦИЯ ПО ПРИМЕНЕНИЮ | 5 |
| 2 ОБЩИЕ ТРЕБОВАНИЯ ТЕХНИКИ БЕЗОПАСНОСТИ | 6 |
| 3 НАЗНАЧЕНИЕ ИЗДЕЛИЯ И ОБЛАСТЬ ПРИМЕНЕНИЯ | 12 |
| 4 ОСНОВНЫЕ ПАРАМЕТРЫ И ТЕХНИЧЕСКИЕ ХАРАКТЕРИСТИКИ | 13 |
| 5 КОМПЛЕКТНОСТЬ | 23 |
| 6 УКАЗАНИЯ ПО ЭКСПЛУАТАЦИИ | 29 |
| 7 ТРАНСПОРТИРОВАНИЕ..... | 36 |
| 8 ХРАНЕНИЕ..... | 37 |
| 9 ТЕХНИЧЕСКОЕ ОБСЛУЖИВАНИЕ И РЕМОНТ | 37 |
| 10 УТИЛИЗАЦИЯ..... | 38 |
| 11 ГАРАНТИЙНЫЕ ОБЯЗАТЕЛЬСТВА..... | 39 |
| 12 ХАРАКТЕРНЫЕ НЕПОЛАДКИ И МЕТОДЫ ИХ УСТРАНЕНИЯ..... | 40 |
| <u>ПРИЛОЖЕНИЕ А</u> БУКВЕННО-ЦИФРОВАЯ КОДИРОВКА НАИМЕНОВАНИЙ РОТОРОВ, БАКЕТОВ И АДАПТЕРОВ | 42 |
| <u>ПРИЛОЖЕНИЕ Б</u> СООТВЕТСТВИЕ БУКВЕННО-ЦИФРОВОЙ КОДИРОВКИ РОТОРОВ, БАКЕТОВ И АДАПТЕРОВ ОБОЗНАЧЕНИЮ СПЕЦИФИКАЦИЙ..... | 44 |
| <u>ПРИЛОЖЕНИЕ В</u> МАКСИМАЛЬНЫЕ ЭКСПЛУАТАЦИОННЫЕ ХАРАКТЕРИСТИКИ ЦЕНТРИФУГ | 45 |
| <u>ПРИЛОЖЕНИЕ Г</u> МАКСИМАЛЬНАЯ ОБЪЕМНАЯ ВМЕСТИМОСТЬ И ВЕС ЗАГРУЗКИ РОТОРОВ И БАКЕТОВ..... | 46 |
| <u>ПРИЛОЖЕНИЕ Д</u> МАКСИМАЛЬНЫЕ ЭКСПЛУАТАЦИОННЫЕ ХАРАКТЕРИСТИКИ БАКЕТОВ И АДАПТЕРОВ..... | 46 |
| <u>ПРИЛОЖЕНИЕ Е.</u> ПЕРЕЧЕНЬ ОСНОВНЫХ ПРИМЕНЯЕМЫХ МАТЕРИАЛОВ. | 49 |
| <u>ПРИЛОЖЕНИЕ Ж.</u> ПЕРЕЧЕНЬ СРЕДСТВ ИСПЫТАНИЙ И ИЗМЕРЕНИЙ..... | 50 |

1 ИНСТРУКЦИИ ПО ПРИМЕНЕНИЮ

1.1 Использование данного Руководства по эксплуатации

1.1.1 Настоящее Руководство по эксплуатации (в дальнейшем Руководство) распространяется на Центрифуги лабораторные медицинские Liston С 2201, Liston С 2202, Liston С 2203 по ТУ 9443-001-89699725 – 2021 (далее по тексту- Центрифуга).

1.1.2 Перед первым вводом в эксплуатацию или перед использованием Центрифуги внимательно и полностью прочитайте настоящее Руководство и точно следуйте его указаниям, ознакомьтесь с принципом работы устройства. Соблюдайте инструкции по использованию принадлежностей.

1.1.3 Руководство содержит всю необходимую информацию по транспортированию, установке, использованию в соответствии с назначением, технике безопасности и мерах предосторожности при работе и техническом обслуживании Центрифуги.

Руководство является частью прибора и должно рассматриваться как неотъемлемая часть Центрифуги и должно быть всегда доступно и находиться в распоряжении персонала лаборатории. Его следует хранить в легкодоступном месте.

При передаче прибора третьим лицам следует приложить к нему руководство по эксплуатации.

Помните, что нарушение правил эксплуатации и проведения работ может привести к лишению права на бесплатный гарантийный ремонт!

1.1.4 Руководство выполнено в соответствии с ГОСТ Р 2.610-2019, ГОСТ Р 2.601-2019, ГОСТ IEC 82079-1-2014, ГОСТ Р 56018-2014/ISO/IEC Guide 37:2012, ГОСТ Р 54329-2011, ГОСТ Р 2.105-2019. Термины и определения – по ГОСТ Р МЭК/ТО 60788-2009, ГОСТ 31508-2012, ГОСТ Р 52002-2003, ГОСТ 18322-2016, ГОСТ 27.002-2015, ГОСТ 25866-83, ГОСТ 33647-2015, ГОСТ Р 50267.0-92 и ГОСТ Р 2.610-2019.

1.1.5 Предприятие-изготовитель оставляет за собой право вносить конструктивные изменения, не приводящие к ухудшению технических характеристик, товарного вида и удобства использования Центрифуги.

Ваши замечания по улучшению конструкции и удобству эксплуатации просим присылать на указанный выше адрес предприятия-изготовителя.

1.2 Символы предостерегающие и предупреждающие об опасности



1.2.1 **ВНИМАНИЕ!** Предупреждение о потенциальном риске и нанесении ущерба здоровью. Прочтите данный пункт очень тщательно и неукоснительно его выполняйте, он связан с вашей безопасностью!



1.2.2 **ОПАСНОСТЬ!** Риск удара током и серьезного ущерба здоровью и возможной угрозы жизни.



1.2.3 **ОПАСНОСТЬ!** Биологическая опасность с потенциальным риском для здоровья и, как следствие, возможной угрозы жизни.



1.2.4 **ОПАСНОСТЬ!** Риск взрывоопасности с потенциальным риском для здоровья и, как следствие, возможной угрозы жизни



2 ОБЩИЕ ТРЕБОВАНИЯ ТЕХНИКИ БЕЗОПАСНОСТИ



2.1 Требования к помещению, рабочему месту и квалификации пользователя:

2.1.1 Обеспечьте нормальные условия окружающей среды для эксплуатации Центрифуги:

- закрытое лабораторное помещение, инкубатор или холодную комнату, с хорошей естественной вентиляцией или в зоне работы вытяжки;
- работу на высоте до 2000 метров над уровнем моря;
- температуру воздуха от 10°C до 35°C,
- максимальную относительную влажность воздуха 80% для температуры до 31°C, с линейным уменьшением относительной влажности до 50% при увеличении температуры до 40°C, без образования конденсата.

2.1.2 Не используйте Центрифугу вне помещений.

2.1.3 **Проверьте с помощью специалистов надежность контура заземления оборудования лаборатории для исключения опасности электротравм.**

2.1.4 Обеспечьте прочный рабочий стол с прямой поверхностью.

2.1.5 Не располагайте центрифугу около радиатора и в месте попадания солнечных лучей.

2.1.6 Не используйте Центрифугу в непосредственной близости от другого оборудования и не устанавливайте в несколько уровней с другим оборудованием в связи с риском возникновения электромагнитных помех.

2.1.7 **Обеспечьте (в соответствии с ГОСТ IEC 61010-2-020) ЗАЗОР РАБОЧЕЙ ЗОНЫ со всех сторон Центрифуги не менее 300 мм.**

Примечание: ЗАЗОР РАБОЧЕЙ ЗОНЫ (CLEARANCE ENVELOPE)-пространство вокруг Центрифуги, необходимое для обеспечения безопасности.

2.1.8 **Проведите специальные мероприятия по ограничению доступа посторонних лиц в рабочую зону Центрифуги во время ее работы.**

2.1.9 Обеспечьте безопасную эксплуатацию и обслуживание Центрифуги только специально обученным квалифицированным персоналом, изучившим данное Руководство, имеющим опыт в эксплуатации медицинского лабораторного оборудования, прошедшим инструктаж по технике безопасности и освоившим управление Центрифугой. Не доверяйте производство работ случайным людям, избегайте самостоятельных неквалифицированных действий!

2.1.10 Обеспечиваемая оборудованием защита может оказаться неэффективной, если эксплуатация прибора не соответствует требованиям изготовителя.



2.2 Условия и ограничения при применении Центрифуги по назначению

2.2.1 Используйте Центрифугу только в соответствии с Руководством по эксплуатации и только по назначению.

2.2.1 Включайте Центрифугу только в том случае, если сам прибор и сетевой кабель исправны.

2.2.2 Выдержите Центрифугу при комнатной температуре в течение 2-3 часов после транспортировки или хранения на складе, перед подключением к электрической сети. Перемена места расположения Центрифуги с холодного на теплое приведет к конденсации воды в центрифуге. Важно дать время для просушки Центрифуги перед повторением процедуры.

2.2.3 Оберегайте Центрифугу от ударов и падений. Не используйте Центрифугу и ее составные части в случае падений или видимых повреждений, а также в случае других неисправностей.

2.2.4 Не находитесь внутри зазора рабочей зоны, дольше чем необходимо по рабочим причинам.

2.2.5 Не оставляйте работающую Центрифугу без присмотра.

2.2.6 Не перемещайте и не подталкивайте Центрифугу во время работы. При ударе ротора о стенку камеры сильно повреждается устройство и сам ротор.

2.2.7 Не прислоняйтесь к Центрифуге во время ее работы.

2.2.8 Не храните потенциально опасные материалы в пределах зазора рабочей зоны.

2.2.9 Не используйте Центрифугу в агрессивной или взрывоопасной среде. Центрифуга не является ни инертной, ни взрывозащищённой.

2.2.10 Не проводите самостоятельных модификаций Центрифуги.

2.2.11 Используйте только оригинальные запчасти и аксессуары, приобретенные у производителя или его официального представителя.

2.2.12 Осуществляйте транспортировку и хранение Центрифуги только в горизонтальном положении согласно маркировке на коробке.

2.2.13 **Выключите или прервите электроснабжение Центрифуги и немедленно покиньте зону ее расположения при возникновении любой опасной ситуации.**



2.3 **Меры безопасности по электромагнитной совместимости**

2.3.1 Не устанавливайте Центрифугу вблизи источников сильного электромагнитного излучения, так как они могут нарушить ее нормальное функционирование.

2.3.2 Не используйте Центрифугу при наличии вблизи неё синтетических материалов (синтетической одежды, покрытий и т.п.) при низкой относительной влажности воздуха. Это может привести к сбоям в работе из-за влияния электростатических разрядов.

2.3.3 **Требования электромагнитной совместимости**

2.3.3.1 Изделие соответствует требованиям ГОСТ Р МЭК 61326-1-2014 «Оборудование электрическое для измерения, управления и лабораторного применения. Требования электромагнитной совместимости. Часть 1. Общие требования».

2.3.3.2 Изделие предназначено для использования в базовой электромагнитной обстановке (обстановка, существующая в местах с электроснабжением непосредственно от распределительной сети низкого напряжения до 1000 В).

2.3.3.3 Требования помехоустойчивости оборудования, предназначенного для использования в базовой электромагнитной обстановке, перечислены в таблице 1:

Таблица 1

| Порт | Наименование электромагнитной помехи | Стандарт ЭМС | Значение параметра испытаний | Критерий качества функционирования |
|---|--|---|--|------------------------------------|
| Порт корпуса | Электростатический разряд | ГОСТ Р МЭК 61326-1-2014, ГОСТ 30804.4.2-2013 | 4 кВ (контактный разряд) | В |
| | | | 8 кВ (воздушный разряд) | В |
| | Электромагнитное поле | ГОСТ Р МЭК 61326-1-2014, ГОСТ 30804.4.3-2013 | 10 В/м (от 80 МГц до 1000 МГц) | А |
| | | | 3 В/м (от 1,4 ГГц до 2,0 ГГц) 1 В/м (от 2,0 ГГц до 2,7 ГГц) | А А |
| Электромагнитное поле промышленной частоты | ГОСТ Р 50648-94 (МЭК 61000-4-8-93) | 30 А/м (50 Гц) | А | |
| Порт электропитания переменного тока (включая порты защитного заземления) | Провалы напряжения | ГОСТ Р МЭК 61326-1-2014, ГОСТ 30804.4.11-2013 | 0% (1 период) | В |
| | | | 40% (10 периодов) | В |
| | | | 70% (25 периодов) | С |
| | Кратковременные прерывания напряжения электропитания | ГОСТ Р МЭК 61326-1-2014, ГОСТ 30804.4.11-2013 | 0% (250 периодов) | С |
| | Наносекундные импульсные помехи | ГОСТ Р МЭК 61326-1-2014, ГОСТ 30804.4.4-2013 | 2 кВ (5/50нс, 5 КГц) | В |
| | Микросекундные импульсы большой энергии | ГОСТ Р МЭК 61326-1-2014, ГОСТ 51317.4.5-99 | 1,0 кВ (линия-линия) 2,0 кВ (линия земля) | В В |
| Кондуктивные помехи, наведенные радиочастотными полями | ГОСТ Р МЭК 61326-1-2014, ГОСТ 51317.4.6-99 | 3 В (от 0,15 МГц до 80 МГц) | А | |

2.3.3.4 Спецификация критериев качества функционирования:

Таблица 2

| Критерий качества функционирования | Описание критерия качества функционирования |
|------------------------------------|--|
| А | Оборудование должно продолжать функционировать в соответствии с назначением во время и после проведения испытания. Не допускается ухудшение характеристик функционирования или потеря функций ниже уровня качества функционирования, предусмотренного в технической документации изготовителя на оборудование, при использовании оборудования по назначению. |

| | |
|---|--|
| В | Оборудование должно продолжать функционировать в соответствии с назначением после проведения испытания. Не допускается ухудшение характеристик функционирования или потеря функций ниже уровня качества функционирования, предусмотренного в технической документации изготовителя на оборудование, при использовании оборудования по назначению. Во время проведения испытания допускаются незначительное ухудшение характеристик функционирования оборудования. Не допускается изменение фактического рабочего состояния или сохраненных данных. |
| С | Допускается временная потеря функций при условии, что функция может восстановиться самостоятельно или при работе средств управления. |

2.3.3.5 Требования к электромагнитной эмиссии:

Изделие соответствует требованиям СИСПР 11 для оборудования класса А. группы 1;

Изделие соответствует требованиям МЭК 61000-3-2 для изделий класса А;

Изделие соответствует требованиям МЭК 61000-3-3.



2.4 Источники риска при использовании Центрифуги по назначению



2.4.1 Опасность неправильного применения

2.4.1.1 Не включайте Центрифугу с установленными транспортировочными винтами, это может привести к ее повреждению.

2.4.1.2 Не производите включение и выключение электропитания Центрифуги несколько раз подряд. Это может вызвать повреждение электроники прибора.

2.4.1.3 Не эксплуатируйте роторы, бакеты или адаптеры с видимыми следами коррозии или механических повреждений. Проверяйте регулярно их состояние.

2.4.1.4 Убедитесь, перед началом работы, что ротор надежно закреплен на валу гайкой крепления. Затяните, при необходимости, гайку ключом. Если при запуске центрифуги появляются необычные шумы, это означает, что ротор или его крышка закреплены неправильно. Немедленно остановите центрифугу.

2.4.1.5 Загружайте роторы симметрично, используя одинаковые пробирки. Загружайте адаптеры только подходящими пробирками. Всегда используйте пробирки одинакового типа (вес, материал, плотность и объем). Проверяйте симметричность загрузки путем уравнивания используемых адаптеров и пробирок с помощью весов.

2.4.1.6 Не загружайте ротор центрифугируемым материалом свыше величин, промаркированных на роторе и/или бакете. С максимальным числом оборотов, объемом наполнения и загрузкой центрифуга рассчитана на центрифугирование проб с плотностью максимум 1,2 г/см³. Убедитесь, что плотность центрифугируемого материала не превышает указанную величину.

2.4.1.7 Не используйте пробирки, не предназначенные для центрифугирования. Используйте только те пробирки, которые по информации производителя подходят для требуемых значений ускорения g (ОЦУ).

2.4.1.8 Не наполняйте пробирки после их установки в ротор.

2.4.1.9 Убедитесь, в случае использования пробирок с завинчивающимися крышками, что крышки тщательно завинчены. Неплотно завинченные крышки в процессе центрифугирования могут быть сорваны.



2.4.2 **Опасность поражения электрическим током:**

2.4.2.1 Подключайте Центрифугу только к электрической сети, напряжение и частота которой соответствуют указанным на шильдике (табличке с серийным номером на задней стенке Центрифуги). Используйте только сетевой кабель из комплекта поставки.

2.4.2.2 Не подключайте Центрифугу к электрической сети без заземления, а также не используйте удлинитель без заземления.

2.4.2.3 Убедитесь, что корпус центрифуги закрыт и не имеет повреждений. Открывать корпус разрешается только авторизованной сервисной службе. При открытом корпусе возможно прикосновение к деталям, находящимся под высоким напряжением, что может привести к поражению электрическим током. Удар электрическим током приводит к травме сердца и параличу дыхания.

2.4.2.4 Отключите Центрифугу от электрической сети при необходимости перемещения прибора. Для отключения Центрифуги от сети, выключите прибор и отсоедините контактную вилку сетевого кабеля прибора от сетевой розетки.

2.4.2.5 Не допускайте попадания любой жидкости внутрь Центрифуги (включая отверстия для кронштейнов электрозамка). В случае попадания жидкости, отключите Центрифугу от сети и не включайте до прихода специалиста по обслуживанию и ремонту. Уберите все осколки стеклянной или пластиковой пробирки из камеры, если пролив жидкости произошел из-за разрушения пробирки. Тщательно очистите прибор и принадлежности в соответствии с указаниями по очистке и дезинфекции, приведенными в данном Руководстве.

2.4.2.6 Убедитесь, что сетевой выключатель или розетка легко доступны во время эксплуатации Центрифуги.



2.4.3 **Опасность травмирования вращающимся ротором**

2.4.3.1 Дождитесь полной остановки ротора перед аварийным разблокированием крышки Центрифуги. При аварийной остановке ротор может вращаться еще несколько минут.

2.4.3.2 Используйте для проверки смотровое окно в крышке Центрифуги.

2.4.3.3 Не используйте аварийную разблокировку крышки без надобности. Используйте только в крайнем случае, например, при прекращении подачи электроэнергии, для извлечения проб из Центрифуги.



2.4.4 **Опасность травмирования при химическом, термическом или механическом повреждении используемых принадлежностей.**

2.4.4.1 Проверяйте перед каждым использованием принадлежности на наличие повреждений. Даже небольшие царапины и трещины могут привести к сильным внутренним повреждениям материала, разрушению принадлежностей при центрифугировании и повреждении самой Центрифуги.

2.4.4.2 Защищайте все детали принадлежностей от механических повреждений. Заменяйте поврежденные принадлежности. Не используйте принадлежности, если их максимальный срок службы уже превышен.

2.4.4.3 Не используйте поврежденные пробирки. Убедитесь в отсутствии их повре-

ждений перед центрифугированием. В противном случае возможны повреждения Центрифуги и ее принадлежностей, а также потеря проб.

2.4.4.4 Учитывайте информацию производителя, касающуюся химической устойчивости пробирок. При использовании органических растворителей (например, фенола или хлороформа) снижается прочность пластиковых пробирок, в результате чего возможно их повреждение.

2.4.4.5 Учитывайте снижение устойчивости пробирок к центрифугированию. Пробирки нагреваются. В центрифугах без охлаждения, в зависимости от продолжительности работы, ускорения g (ОЦУ) / числа оборотов и температуры окружающей среды, камера ротора, сам ротор и проба могут нагреться до 40 °C и выше. Учитывайте термостойкость проб.



2.4.5 Опасность травмирования при открывании и закрывании крышки.

2.4.5.1 Не беритесь рукой за участок между крышкой Центрифуги и ее корпусом при открывании или закрывании крышки.

2.4.5.2 Открывайте крышку Центрифуги полностью, чтобы зафиксировать крышку от закрывания.

2.4.5.3 Не беритесь рукой за блокирующий механизм крышки центрифуги.



2.4.6 Опасность при центрифугировании материалов из группы повышенного риска.

2.4.6.1 Не центрифугируйте взрывоопасные и горючие материалы и материалы с бурной химической реакцией. Не применяйте Центрифугу во взрывоопасном окружении.

2.4.6.2 Не используйте агрессивные вещества, например сильные и слабые щелочи, сильные кислоты, растворы с ионами ртути, меди и других тяжелых металлов, галогенированные углеводороды, концентрированные солевые растворы и фенол. Роторы представляют собой высококачественные конструктивные элементы, выдерживающие экстремальные нагрузки. Эту устойчивость могут снизить агрессивные вещества.

2.4.6.3 Не центрифугируйте токсичные или радиоактивные материалы без соответствующих систем безопасности. Предусматривайте несколько мер безопасности. Пользователь несет ответственность за обезвреживание опасных материалов, пролитых на прибор или попавших внутрь прибора.



2.4.7 Опасность взрыва

2.4.7.1 Не эксплуатируйте Центрифугу в помещениях, где проводится работа со взрывоопасными веществами.

2.4.7.2 Не используйте Центрифугу для работы со взрывоопасными или высокоактивными химическими реагентами.

2.4.7.3 Не используйте Центрифугу для работы с веществами, которые могут создать взрывоопасную атмосферу. Окончательное решение в отношении рисков, связанных с использованием таких веществ, принимает пользователь.



2.4.8 Опасность при центрифугировании микробиологических проб

2.4.8.1 Придерживайтесь стандартных рабочих процедур, установленных в лаборатории, при работе с биологическими материалами. Соблюдайте общие меры предосторожности при работе с центрифугой.

2.4.8.2 Соблюдайте правила надлежащей лабораторной практики, а также лабораторные процедуры, регламентирующие использование индивидуальных средств защиты (лабораторных халатов, перчаток и средств защиты глаз).

Все поверхности прибора должны считаться потенциально биологически опасными, а работа с ними должна выполняться с осторожностью согласно стандартным рабочим процедурам, установленным в лаборатории.

2.4.8.3 Применяйте аэрозоленепроницаемые биологические уплотнители крышек при центрифугировании микробиологических проб группы риска II (согласно ГОСТ IEC 61010-2-020). Без уплотнителя крышки Центрифуга не является биологически безопасной системой.

2.4.8.4 Проведите комплекс дезинфекционных мероприятий при попадании токсинов или патогенных субстанций в Центрифугу или ее компоненты.

3 НАЗНАЧЕНИЕ ИЗДЕЛИЯ И ОБЛАСТЬ ПРИМЕНЕНИЯ

3.1 Центрифуга предназначена для разделения неоднородных жидких систем плотностью до 1,2 г/см³ в поле центробежных сил и применяется в практике клинической лабораторной диагностики, в лабораториях поликлиник, больниц.

3.2 Центрифуга обеспечивает возможность центрифугирования жидких систем, с неуравновешенностью масс в пробирках до 2,0 г.

3.3 Центрифуга представляет собой медицинское неинвазивное изделие длительного применения, полной заводской готовности, включающее в себя все необходимые для обеспечения надёжного функционирования устройства контроля и управления.

3.4 Классификация Центрифуги:

- а) по коду ОКПД 2 – 28.29.41.110;
- б) по виду медицинского изделия, в соответствии с номенклатурной классификацией медицинских изделий – 260430 «Центрифуга общего назначения ИВД»;
- в) в зависимости от потенциального риска применения – класс 2а (согласно Номенклатурной классификации МИ, утвержденной Приказом Минздрава России от 06.06.2012 г. № 4н) и по ГОСТ 31508;
- г) по воспринимаемым механическим воздействиям – группа 2 по ГОСТ Р 50444;
- д) при эксплуатации устойчива к воздействию климатических факторов внешней среды по ГОСТ 15150 для вида климатического исполнения УХЛ 4.2.
- е) по электромагнитной совместимости – соответствует ГОСТ Р МЭК 61326-1;
- ж) по уровню промышленных радиопомех – не превышают значений, устанавливаемых ГОСТ Р 51318.11.

з) по типу размещения – настольная, закрытая;

к) по режиму работы – автоматическая, повторно-продолжительного действия;

3.5 Пример записи Центрифуги при заказе и в другой документации: «Центрифуга лабораторная медицинская Liston C 2201 ТУ 9443-001-89699725-2021».

4 ОСНОВНЫЕ ПАРАМЕТРЫ И ТЕХНИЧЕСКИЕ ХАРАКТЕРИСТИКИ

4.1 Центрифуга соответствует требованиям ГОСТ Р 50444-2020; ГОСТ ИЕС 61010-1-2014; ГОСТ ИЕС 61010-2-020-2013; ГОСТ Р МЭК 62304-2013; ГОСТ Р ИСО 15223-1-2020, ГОСТ Р МЭК 61326-1-2014, ТУ 9443-001-89699725-2021.

4.2 Центрифуга изготовлена и проверена в соответствии с комплектом конструкторской документации:

Liston C 2201 – по ЦМ.012.000.000;

Liston C 2202 – по ЦМ.014.000.000;

Liston C 2203 – по ЦМ.013.000.000.

4.3 Центрифуга оснащена программным обеспечением по ГОСТ Р МЭК 62304-2013, ГОСТ Р 55544-2013 и ГОСТ ISO 14971-2011, выполняющим функции:

- реализации и контроля заданных режимов работы;
- отображения состояния и параметров работы;
- выполнения заданных алгоритмов;
- оперативного управления;
- регистрации аварийных событий;

4.4 Основные технические характеристики Центрифуги приведены в Таблице 3:

Таблица 3

| | Центрифуги | | |
|--|--|------------------------------|------------------------------|
| | Liston C 2201 | Liston C 2202 | Liston C 2203 |
| Наименование параметра | Значения | | |
| Внешний вид, качество сборки | В соответствии с рабочими чертежами, наличие дефектов не допускается | | |
| Номинальное напряжение питающей однофазной сети, В - с допустимым отклонением, В | 230 ±23 | | |
| Частота переменного тока питающей сети, Гц - с допустимым отклонением, Гц | 50 ± 0,5 | | |
| Токи в установившемся режиме, потребляемые центрифугой, А, не более | 1,6 | 2,3 | 2,9 |
| Полная (кажущаяся) мощность в установившемся режиме, В·А, не более | 405 | 590 | 730 |
| Диапазон установки и отображение текущей частоты вращения ротора, об/мин, с дискретностью, об/мин | от 100 до 3 600 50 | от 100 до 4000 50 | от 100 до 3 500 50 |
| Предел допускаемого отклонения частоты вращения ротора от заданного значения, об/мин., не более | ± 50 | | |
| Диапазон установки и отображения текущего относительного центробежного ускорения ротора в единицах ОЦУ с дискретностью, ед. при значениях ОЦУ от 10 до 100; при значениях ОЦУ от 100 до 500; | от 10g до 2 500g 10 25 | от 10g до 3 000g 10 25 | от 10g до 2 500g 10 25 |

| | | | |
|---|---|---|---|
| при значениях ОЦУ от 500 до 2000; при значениях ОЦУ свыше 2000 | 50 100 | 50 100 | 50 100 |
| Предел допускаемого отклонения центробежного ускорения, ед., не более - при значениях ОЦУ от 10 до 100; - при значениях ОЦУ от 100 до 500; - при значениях ОЦУ от 500 до 2000; - при значениях ОЦУ свыше 2000 | ± 10 ± 25 ± 50 ± 100 | ± 10 ± 25 ± 50 ± 100 | ± 10 ± 25 ± 50 ± 100 |
| Время непрерывной работы, мин. - с последующим перерывом, мин не менее Режим эксплуатации общий. Периоды действия и ожидания чередуются случайным образом. | 180 60 | | |
| Время достижения заданной частоты вращения после нажатия на кнопку СТАРТ, мин., не более | 2 | | |
| Обеспечиваемая установка и отображение интервала времени центрифугирования, мин. - с дискретностью, мин* | 1-99 1 | | |
| Пределы допускаемого отклонения от заданного значения интервала времени, %, не более | ± 1 | | |
| Длительность сигнала, с - предупреждающего; - аварийного; - для снятия аварийного режима | ~0,3 ~1,0 ~1,5 | | |
| Корректированный уровень звуковой мощности при измерительном расстоянии 1 метр, дБ·А, не более | 60 | | |
| Корректированный уровень звуковой мощности однократного короткого (предупреждение), однократного длинного (авария, ошибка) и троекратного (окончание процесса) звукового сигнала при измерительном расстоянии 1 метр, дБ · А, не менее, | 70 | | |
| Средний срок службы Центрифуги, лет, не менее | 5 | | |
| Время остановки ротора при плавном торможении секунд, не более | 40 | | |
| Время аварийного торможения ротора, секунд, не более | 25 | 25 | 30 |
| Допустимая температура окружающей среды, °С | от +10 до +35 | | |
| Масса конструкционная, кг, ** | 19,5 \pm 1,0 | 21,0 \pm 1,0 | 37,5 \pm 1,5 |
| Габаритные размеры (ширина × глубина × высота), мм, | (418 \pm 5)×(485 \pm 5)×(257 \pm 5) | (418 \pm 5)×(485 \pm 5)×(257 \pm 5) | (482 \pm 5)×(565 \pm 5)×(282 \pm 5) |

Примечания:

1 *Последняя минута текущего интервала времени, оставшаяся до торможения ротора, должна отображаться в секундах

2 **Без роторов и принадлежностей

3 Изготовитель оставляет за собой право изменения и уточнения, приведенных в таблице 3 характеристик, в соответствии с требованиями конструкторской документации на конкретную модификацию Центрифуги.

4.5 Центрифуга обеспечивает установку и отображение текущей частоты вращения ротора в оборотах в минуту на цифровом 4-х разрядном индикаторе ОБ/МИН на лицевой панели с дискретностью установки и отображения 50 об/мин:

- для Центрифуги Liston С 2201 - от 100 об/мин до 3600 об/мин,

- для Центрифуги Liston С 2202 - от 100 об/мин до 4000 об/мин,

- для Центрифуги Liston С 2203 - от 100 об/мин до 3500 об/мин,

и отображение текущего относительного центробежного ускорения ротора в единицах ОЦУ (показания индикатора ОЦУ × g, где g-ускорение свободного падения 9,81 м/сек²) на цифровом 4-х разрядном индикаторе ОЦУ с дискретностью 10 единиц - при значениях ОЦУ от 10 до 100; 25 единиц - при значениях ОЦУ от 100 до 500; 50 единиц - при значениях ОЦУ от 500 до 2000; 100 единиц - при значениях ОЦУ свыше 2000:

- для Центрифуги Liston С 2201 - от 10×g до 2500×g,

- для Центрифуги Liston С 2202 - от 10×g до 3000×g,

- для Центрифуги Liston С 2203 - от 10×g до 2500×g.

Переключение режимов установки и отображения текущей частоты вращения ротора ОБ/МИН, либо относительного центробежного ускорения ОЦУ осуществляется при помощи нажатия на кнопку ОБ/МИН | ОЦУ. При этом загорается соответствующий светодиод ОБ/МИН, либо ОЦУ.

Центрифуга обеспечивает предел допускаемого отклонения частоты вращения ротора от заданного значения не более ± 50 об/мин и предел допускаемого отклонения относительного центробежного ускорения единиц, не более:

± 10 при значениях ОЦУ от 10 до 100;

± 25 при значениях ОЦУ от 100 до 500;

± 50 при значениях ОЦУ от 500 до 2000;

± 100 при значениях ОЦУ свыше 2000.

Примечание: Вычисление значений единиц относительного центробежного ускорения на рабочих частотах установленного ротора производится по формуле:

$$ОЦУ=1,118 \times R \times (N/1000)^2$$

где R - радиус центрифугирования, в миллиметрах,

N – установленная частота вращения ротора, в оборотах в минуту,

указанных в Таблице Д.1 Приложения Д.

4.6 Центрифуга обеспечивает установку и отображение интервала времени центрифугирования на лицевой панели на цифровом 2-х разрядном индикаторе ВРЕМЯ от 1 до 99 минут с дискретностью 1 минута, пределы допускаемого отклонения от заданного значения -не более ± 1%. Последняя минута текущего интервала времени, оставшаяся до торможения ротора, отображается в секундах.

При пуске Центрифуги без установки интервала времени центрифугирования, на цифровом индикаторе отображается текущий интервал времени в минутах с момента достижения установленной частоты вращения Центрифуги, с отклонением не более $\pm 1\%$ от фактического значения. При этом в правом нижнем углу цифрового индикатора постоянно горит точка.

4.7 Центрифуга обеспечивает выдачу однократного короткого предупреждающего звукового сигнала длительностью около 0,3 секунды при следующих действиях оператора:

- попытке увеличить или уменьшить значение числового параметра кнопками «V» и «Л», если достигнуто граничное значение;
- попытке пуска Центрифуги нажатием кнопки СТАРТ при незафиксированном замке (замках) крышки;
- при попытке открыть крышку кнопкой ОТКР в режиме «СТОП», если программа обнаружила остаточное вращение ротора со скоростью более 500 об/мин.

4.8 Центрифуга имеет электронное устройство плавного торможения ротора по окончании процесса центрифугирования с возможностью его отключения и перехода в режим свободного выбега.

Время остановки ротора Центрифуги при плавном торможении не превышает 40 секунд.

Центрифуга обеспечивает отключение устройства плавного торможения ротора одновременным нажатием на кнопки «V» и «Л» у индикатора ОБ/МИН | ОЦУ, при этом между вторым и третьим разрядом загорается точка в мигающем режиме,

Обратное включение устройства плавного торможения ротора производится, по аналогии с отключением, одновременным нажатием на кнопки «V» и «Л» у индикатора ОБ/МИН | ОЦУ.

4.9 Центрифуга имеет электронное устройство экстренного торможения при возникновении аварийной ситуации во время рабочего цикла:

- превышении установленного порога вибрации (дисбаланса) ротора;
- открывании крышки при вращающемся роторе;
- включении питания (после аварийного отключения сети) при остаточной частоте вращения ротора более 500 об/мин.

Время аварийного торможения не превышает для Центрифуг Liston C 2201, Liston C 2202- 25 секунд, для Liston C 2203 -30 секунд.

При возникновении аварийной ситуации во время рабочего цикла в центрифуге звучит однократный звуковой сигнал длительностью около 1 секунды и включается аварийное торможение, на индикаторе ВРЕМЯ выводятся символы «Er». При этом на индикаторе скорости выводится текущая скорость вращения ротора, индикатор СТОП горит в мигающем режиме. При определении ошибки дисбаланса ротора в Центрифуге дополнительно начинает работать в мигающем режиме индикатор ДИСБАЛАНС.

После аварийного останова ротора на индикаторах скорости выводится символьное обозначение типа ошибки:

- «db» и светится индикатор ДИСБАЛАНС в мигающем режиме - превышение установленного порога вибрации (дисбаланса) ротора;
- «no r» - вращение ротора после включения питания (после аварийного отключения сети);

- «Lid»- замок открылся самопроизвольно, без команды;

На дисплее ВРЕМЯ продолжают высвечиваться символы «Er».

Крышка в Центрифуге после аварийного останова не открывается автоматически и остается заблокированной, светодиодные индикаторы СТАРТ и СТОП синхронно мигают, обозначая аварийный останов и необходимость вмешательства оператора.

Для снятия аварийного режима необходимо нажать кнопку СТОП, прозвучит троекратный сигнал общей длительностью не менее 1,5 секунды и индикатор СТОП загорится в постоянном режиме. Центрифуга перейдет в штатный режим СТОП.

4.10 Центрифуга обеспечивает повторяемость установленного режима работы (частоты вращения ротора, интервала времени центрифугирования, включения или отключения режима плавного торможения ротора) после полной остановки вращения ротора и открывании крышки, и после отключения сетевого питания при следующем пуске Центрифуги.

4.11 Центрифуга обеспечивает блокировку включения двигателя при открытой крышке и блокировку открывания крышки при работающем двигателе.

Крышка Центрифуги автоматически приоткрывается после выполнения рабочего цикла и плавного торможения или свободного выбега и остановки ротора, либо нажатием на кнопку ОТКР при неработающем двигателе. При открытой крышке горит индикатор ОТКР. Крышка Центрифуги открывается и закрывается вручную.

4.12 Средняя наработка Центрифуги на отказ - не менее 1500 ч. Критерием отказа является несоответствие требованиям п.п. 3.2, 4.5 – 4.11 настоящего Руководства по эксплуатации.

4.13 Средний срок службы Центрифуги - не менее 5 лет. Конструкция Центрифуги обеспечивает быструю разборку, сборку и легкий доступ к наиболее отказоспособным деталям и сборочным единицам.

4.14 Максимальная температура наружных частей Центрифуг, доступных для прикосновения - не более 80°C при температуре окружающей среды 40°C.

4.15 Детали Центрифуги имеют защитные и защитно-декоративные покрытия:

- металлические и неметаллические неорганические - по ГОСТ 9.303 для группы условий эксплуатации 1 ГОСТ 15150;

- лакокрасочные покрытия - по ГОСТ 9.401 для группы условий эксплуатации УХЛ 4 по ГОСТ 15150.

Наружные поверхности Центрифуги имеют лакокрасочные покрытия не ниже III класса по ГОСТ 9.032.

4.16 Наружные покрытия Центрифуги устойчивы к дезинфекции химическими методами по МУ 287-113:

- обработка 3% раствором перекиси водорода по ГОСТ 177 с добавлением 0,5% процентного моющего средства по ГОСТ 25644.

4.17 Центрифуга в транспортной упаковке устойчива к воздействию климатических факторов внешней среды по ГОСТ 15150 для условий хранения 5.

4.18 Центрифуга обладает вибропрочностью при действии вибрационных нагрузок частотой (10-55) Гц и амплитудой перемещения 0,15 мм.

4.19 Центрифуга, упакованная в транспортную упаковку, сохраняет работоспособность после механических воздействий при транспортировании в соответствии с ГОСТ Р 50444:

а) вибрационная нагрузка амплитудой перемещения 0,35 мм в диапазоне частот от 10 до 55 Гц;

б) ударная нагрузка при пиковом ускорении 100 мс^{-2} , длительностью 16 мс.

4.20 Объемный электромонтаж Центрифуги соответствует ГОСТ 23592, жгуты и их крепления - соответствуют ГОСТ 23586.

4.21 Наружная поверхность корпуса Центрифуги должна быть гладкой, без вмятин, царапин и других дефектов, ухудшающих внешний вид.

4.22 Единая (включая экспорт) буквенно-цифровая кодировка для наименований роторов, бакетов и адаптеров, в которой технические параметры кодируются наборами букв и цифр, приведена в Приложении А.

Соответствие буквенно-цифровой кодировки роторов, бакетов и адаптеров обозначению основных конструкторских документов (спецификаций), по которым они изготовлены, приведены в Таблице Б.1 (Приложение Б).

Максимальные эксплуатационные характеристики Центрифуг приведены в Таблице В.1 (Приложение В.)

Максимальные объемная вместимость и вес загрузки роторов и бакетов приведены в Таблице Г.1 (Приложение Г).

Максимальные эксплуатационные характеристики бакетов и адаптеров приведены в Таблице Д.1 (Приложение Д).

Перечень основных применяемых материалов приведен в Таблице Е.1 (Приложение Е).

Перечень средств испытаний и измерений, применяемых для контроля Центрифуг приведен в Таблице Ж.1 (Приложение Ж).

4.23 Устройство Центрифуги Liston С 2201 показано на Рисунке 1, Центрифуги Liston С 2202 – на Рисунке 2, Центрифуги Liston С 2203 – на Рисунке 3, где (для всех Центрифуг):

1 – крышка;

2 – датчик оборотов;

3 – вал двигателя;

4 – ротор;

5 – электромагнитный замок

6 – плата индикации и управления;

7 – амортизатор;

8 – электродвигатель;

9 – основание (корпус);

10 – камера;

11 – балансир (утяжелитель);

12 – плата силовая;

13 – толкатель аварийного открывания крышки; (только для Liston С 2201, Liston С 2202).

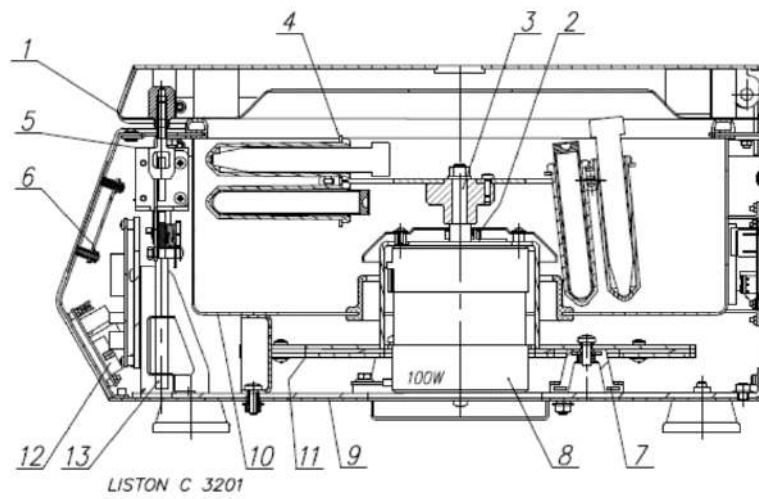


Рисунок 1. Устройство Центрифуги Liston C 2201.

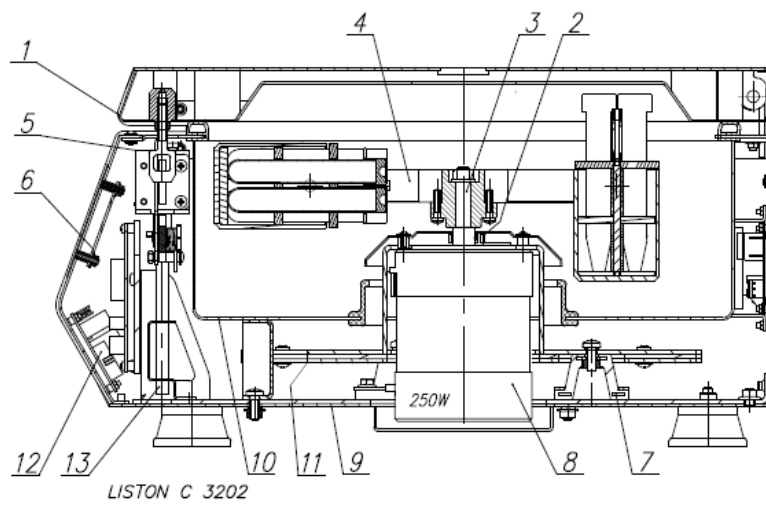


Рисунок 2. Устройство Центрифуги Liston C 2202.

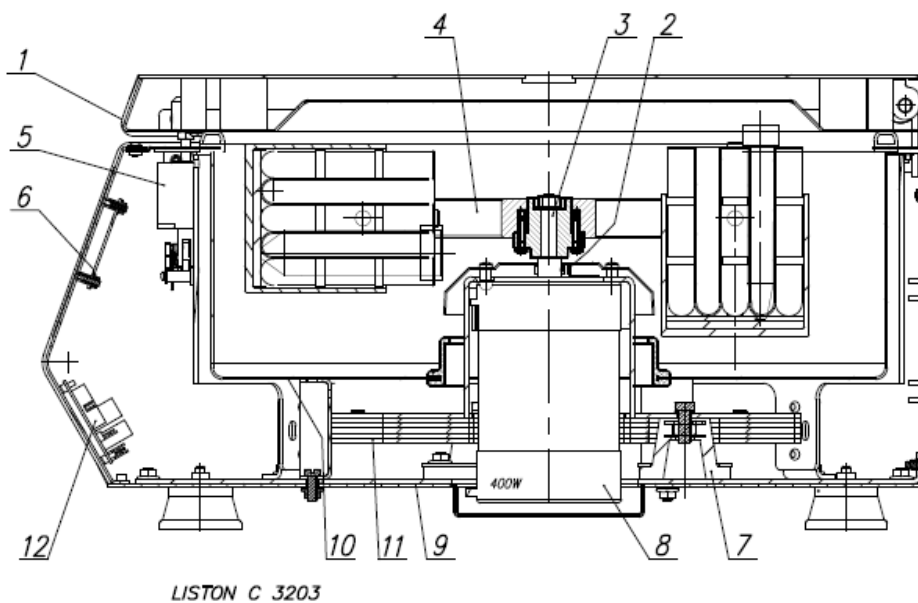


Рисунок 3. Устройство Центрифуги Liston C 2203.

4.24 Панель управления Центрифугами показана на Рисунке 4.

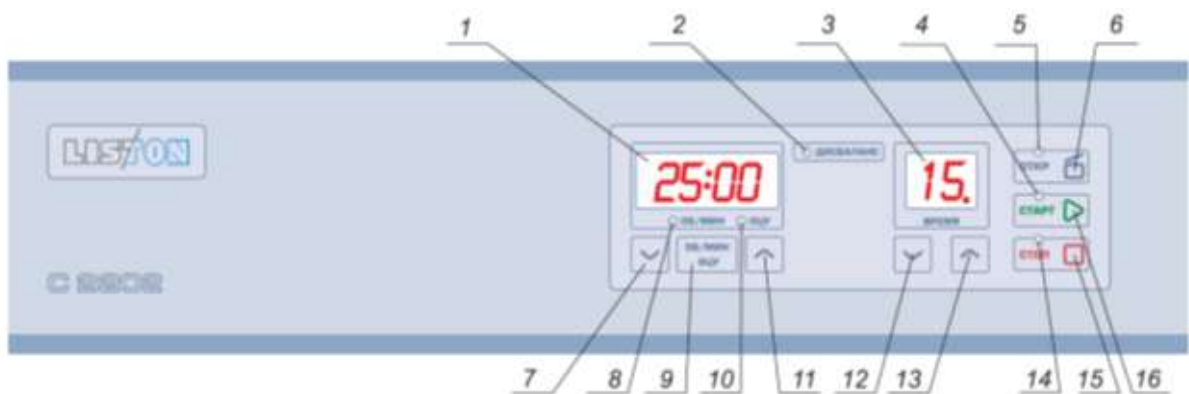


Рисунок 4. Панель управления Центрифугами Liston С 2201, Liston С 2202, Liston С 2203, где:

- 1 – цифровой индикатор устанавливаемой и текущей частоты вращения;
- 2 – индикатор срабатывания датчика дисбаланса и аварийного торможения ДИСБА-ЛАНС;
- 3 – цифровой индикатор устанавливаемого и текущего интервала времени работы;
- 4 – светодиод индикации работы СТАРТ;
- 5 – светодиод индикации открытой крышки ОТКР;
- 6 – кнопка открывания крышки ОТКР;
- 7 – кнопка «V» уменьшения значения скорости вращения;
- 8 – светодиод индикации режима ОБ/МИН;
- 9 – кнопка выбора режима ОБ/МИН|ОЦУ;
- 10 – светодиод индикации режима ОЦУ;
- 11 – кнопка «Л» увеличения значения скорости вращения;
- 12 – кнопка «V» уменьшения значения интервала времени работы;
- 13 – кнопка «Л» увеличения значения интервала времени работы;
- 14 – светодиод индикации торможения и окончания работы Центрифуги СТОП;
- 15 – кнопка окончания работы СТОП;
- 16 – кнопка начала работы СТАРТ;

4.25 Применяемая вставка плавкая -

- в Центрифуге С2201 - Вставка плавкая ВПБ6-11 3,15 А (5х20 мм);
- в Центрифуге С2202 - Вставка плавкая ВПБ6-12 4,0 А (5х20 мм);
- в Центрифуге С2203 - Вставка плавкая ВП2Б -1В 6,3А (5х20 мм).

4.26 Маркировка Центрифуги на фирменной табличке (шильдике) приведена на Рисунке 5.

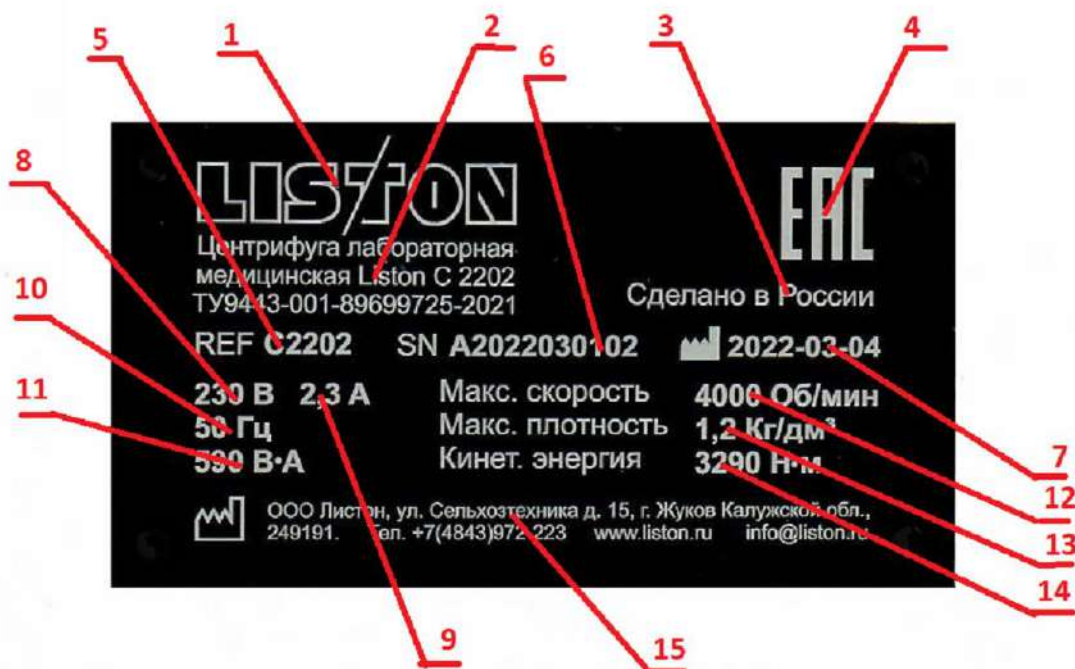


Рисунок 5. Маркировка Центрифуги на шильдике, где:

1 – наименование и изображение зарегистрированного торгового знака предприятия-изготовителя;

2 – наименование модели с обозначением технических условий, по которым изготовлена Центрифуга;

3 – страна производства;

4 – единый знак обращения продукции на рынке государств-членов Евразийского экономического союза (при наличии сертификата подтверждения соответствия);

5 – обозначение изделия в каталоге предприятия-изготовителя;

6 – номер изделия по системе нумерации предприятия -изготовителя;

7 – дата изготовления изделия;

8 – номинальное напряжение питания, В;

9 – максимальный потребляемый ток в установившемся режиме, А;

10 – номинальная частота питания, Гц;

11 – полная (кажущаяся) потребляемая мощность в установившемся режиме, В·А;

12 – максимальная скорость вращения ротора, Об/мин;

13 – максимальная плотность разделяемой неоднородной жидкой системы, Кг/дм³;

14 – максимальная кинетическая энергия, развиваемая ротором, Н·м;

15 – юридический и почтовый адрес предприятия изготовителя, телефон, сайт, e-mail.

4.27 Надписи (обозначения) и условные знаки, располагаемые на Центрифуге:



Обозначение клеммы защитного проводника;



Обозначение клеммы заземления;



Предупреждающий знак: «Внимание! Опасное напряжение 230 Вольт»;



Предупреждающий знак и надпись: «Внимание! Перед началом работы с устройством необходимо ознакомиться с руководством по эксплуатации»;

ВНИМАНИЕ!

**ПЕРЕД НАЧАЛОМ РАБОТЫ
С УСТРОЙСТВОМ НЕОБХОДИМО
ОЗНАКОМИТЬСЯ С РУКОВОДСТВОМ
ПО ЭКСПЛУАТАЦИИ**

**для закрытия крышки
НАЖАТЬ ЗДЕСЬ**

Надпись, обозначающая место нажима рукой для закрытия



Обозначение направления вращения ротора (против часовой стрелки);

**gG 3,15A 250В
5,2x20**

Маркировка устанавливаемой в держатель плавкой вставки общего назначения с отключающей способностью во всем диапазоне с указанием номинального тока, номинального напряжения и размеров (диаметр x длина)



Маркировка ротора, включающая в себя: зарегистрированный торговый знак изготовителя, наименование ротора, заводской номер ротора, цифровую идентификацию посадочных мест, совместимость с моделью центрифуги, максимальную загрузку ротора, максимальное ОЦУ, максимальную частоту вращения.



Маркировка бакета, включающая в себя: зарегистрированный торговый знак изготовителя, наименование бакета, совместимость с моделью ротора, максимальную частоту вращения, максимальную загрузку.



Маркировка бакета малого размера, включающая в себя: название модели бакета.



Маркировка адаптера, включающая в себя: название модели адаптера.

5 КОМПЛЕКТНОСТЬ

5.1 Спецификация применяемости роторов, бакетов и адаптеров в Центрифугах приведена в Таблице 4.

Таблица 4

| Наименование Центрифуги | Наименование ротора | Наименование бакета | Количество бакетов в роторе | Наименование адаптера | Количество адаптеров в роторе | Количество пробирок в роторе |
|-------------------------|---------------------|---------------------|-----------------------------|-----------------------|-------------------------------|------------------------------|
| Liston C 2201 | S-6-50 | B-1-30 | 6 | - | - | 6 |
| | Si-6-50 | Bi-1-31 | 6 | - | - | 6 |
| | | | | TWR-30-1-F | 6 | 6 |
| | SS-10-15 | B-1-17 | 10 | - | - | 10 |
| | | | | TWR-17-1 | 10 | 10 |
| | | | | TWR-16-1-F | 10 | 10 |
| | Si-10-15 | BiL-1-17 | 10 | - | - | 10 |
| | | | | TWR-17-1 | 10 | 10 |
| | | | | TWR-17-1-F | 10 | 10 |
| | S-12-15 | B-1-17 | 12 | - | - | 12 |
| | | | | TWR-17-1 | 12 | 12 |
| | | | | TWR-16-1-F | 12 | 12 |
| | Si-12-15 | BiL-1-17 | 12 | - | - | 12 |
| | | | | TWR-17-1 | 12 | 12 |
| | | | | TWR-17-1-F | 12 | 12 |
| | S-20-15 | B-1-17 | 20 | - | - | 20 |
| TWR-17-1 | | | | 20 | 20 | |
| TWR-16-1-F | | | | 20 | 20 | |
| Si-20-15 | BiL-1-17 | 20 | - | - | 20 | |
| | | | TWR-17-1 | 20 | 20 | |
| | | | TWR-17-1-F | 20 | 20 | |
| S-24-15 | B-1-17 | 24 | - | - | 24 | |

| | | | | | | |
|------------------|-----------|-----------|------------|--------------|----|----|
| | | | | TWR-17-1 | 24 | 24 |
| | | | | TWR-16-1-F | 24 | 24 |
| | | | | - | - | 24 |
| | Si-24-15 | BiL-1-17 | 24 | TWR-17-1 | 24 | 24 |
| | | | | TWR-17-1-F | 24 | 24 |
| | | | | - | - | 10 |
| | A45-10-15 | B-1-17 | 10 | TWR-17-1 | 10 | 10 |
| TWR-16-1-F | | | | 10 | 10 | |
| - | | | | - | - | |
| S-2-PL | B-1PL | 2 | - | - | - | |
| Liston C 2202 | SiS-4-50 | Bi-1-31 | 4 | - | - | 4 |
| | | | | TWR-30-1-F | 4 | 4 |
| | SiS-6-50 | Bi-1-31 | 6 | - | - | 6 |
| | | | | TWR-30-1-F | 6 | 6 |
| | SiS-10-15 | Bi-1-17 | 10 | - | - | 10 |
| | | | | TWR-17-1 | 10 | 10 |
| | | | | TWR-17-1-F | 10 | 10 |
| | S-4-100 | B-US-45 | 4 | TASM-11-10 | 4 | 40 |
| | | | | TASM-12-8 | 4 | 32 |
| | | | | TASM-13-8 | 4 | 32 |
| | | | | TASL-13-8 | 4 | 32 |
| | | | | TASM-16-6 | 4 | 24 |
| | | | | TASL-16-6 | 4 | 24 |
| | | | | TASM-17-6 | 4 | 24 |
| | | | | TASL-17-6 | 4 | 24 |
| | | | | TASL-17-4-F | 4 | 16 |
| | | | | TASL-17-4-FQ | 4 | 16 |
| | | | | TASM-21-4 | 4 | 16 |
| | | | | TASL-21-4 | 4 | 16 |
| | | | | TASM-22-2 | 4 | 8 |
| | | | | TASM-26-2 | 4 | 8 |
| | | | | TASL-26-2 | 4 | 8 |
| | | | | TASM-26-2-FQ | 4 | 8 |
| | | | | TASL-26-2-FQ | 4 | 8 |
| | | | | TASM-29-1 | 4 | 4 |
| | | | | TASL-29-1 | 4 | 4 |
| | | | | TASL-29-1-FQ | 4 | 4 |
| | | | | TASM-30-1 | 4 | 4 |
| | | | | TASM-31-1 | 4 | 4 |
| | | | | TASL-31-1 | 4 | 4 |
| | | | | TASM-34-1 | 4 | 4 |
| | | | | TASL-34-1 | 4 | 4 |
| | | | | TASM-38-1 | 4 | 4 |
| TASL-38-1 | | | | 4 | 4 | |
| TWS-45-1 | 4 | 4 | | | | |
| B-UE-45 | 4 | TAEM-13-8 | 4 | 32 | | |
| | | TAEL-13-8 | 4 | 32 | | |
| | | TAEM-16-7 | 4 | 28 | | |
| | | TAEL-16-7 | 4 | 28 | | |
| | | TAEM-17-7 | 4 | 28 | | |
| | | TAEL-17-7 | 4 | 28 | | |
| A35-30-15 | BiL-1-17 | 30 | - | - | 30 | |
| | | | TWR-17-1 | 30 | 30 | |
| | | | TWR-17-1-F | 30 | 30 | |
| SS-2-PL | BS-1PL | 2 | - | - | - | |
| Liston C 2203 | S-4-250 | B-US-65 | 4 | TASM-13-14 | 4 | 56 |
| | | | | TASL-13-14 | 4 | 56 |
| | | | | TASM-16-12 | 4 | 48 |
| | | | | TASL-16-12 | 4 | 48 |

| | | | | | | |
|--|---------|-------|---|--------------|---|----|
| | | | | TASM-17-12 | 4 | 48 |
| | | | | TASL-17-12 | 4 | 48 |
| | | | | TASL-17-8-F | 4 | 32 |
| | | | | TASL-17-8-FQ | 4 | 32 |
| | | | | TASM-21-7 | 4 | 28 |
| | | | | TASL-21-7 | 4 | 28 |
| | | | | TASM-26-5 | 4 | 20 |
| | | | | TASL-26-5 | 4 | 20 |
| | | | | TASM-26-5-FQ | 4 | 20 |
| | | | | TASM-29-2 | 4 | 8 |
| | | | | TASL-29-2 | 4 | 8 |
| | | | | TASL-29-2-FQ | 4 | 8 |
| | | | | TASM-31-2 | 4 | 8 |
| | | | | TASL-31-2 | 4 | 8 |
| | | | | TASM-34-2 | 4 | 8 |
| | | | | TASL-34-2 | 4 | 8 |
| | | | | TASM-38-2 | 4 | 8 |
| | | | | TASL-38-2 | 4 | 8 |
| | | | | TASM-44-1 | 4 | 4 |
| | | | | TASL-44-1 | 4 | 4 |
| | | | | TASL-45-1 | 4 | 4 |
| | | | | TASL-47-1 | 4 | 4 |
| | | | | TASM-48-1 | 4 | 4 |
| | | | | TASL-48-1 | 4 | 4 |
| | | | | TASM-50-1 | 4 | 4 |
| | | | | TASL-50-1 | 4 | 4 |
| | | | | TASM-54-1 | 4 | 4 |
| | | | | TASL-54-1 | 4 | 4 |
| | | | | TASL-55-1 | 4 | 4 |
| | | | | TASL-56-1 | 4 | 4 |
| | | | | TASM-60-1 | 4 | 4 |
| | | | | TASL-60-1 | 4 | 4 |
| | | | | TWS-65-1 | 4 | 4 |
| | Si-2-CC | B-1CC | 2 | TAR-17-1 | 2 | 2 |
| | | | | TAR-21-1 | 2 | 2 |
| | | | | TAR-28-1 | 2 | 2 |
| | | | | TAR-32-1 | 2 | 2 |

5.2 Комплект поставки Центрифуги соответствует указанному в Таблице 5:

Таблица 5

| Наименование | Обозначение доку-мента | Кол-во, штук |
|---|-----------------------------|--------------|
| Наименование | Обозначение доку-мента | Кол-во, штук |
| 1 Центрифуга лабораторная медицинская Liston C 2201 в составе: | | |
| 1.1 Центрифуга лабораторная медицинская Liston C 2201; | ТУ 9443-001-89699725 – 2021 | 1 |
| 1.2 Ротор – S-6-50 (при необходимости); | ЦМ.012.290.000 | 1 |
| 1.3 Ротор – Si-6-50 (при необходимости); | ЦМ.012.290.000-01 | 1 |
| 1.4 Ротор – SS-10-15 (при необходимости); | ЦМ.014.186.000-02 | 1 |

| | | |
|---|-----------------------------|-------------|
| 1.5 Ротор – Si-10-15 (при необходимости); | ЦМ.012.042.000 | 1 |
| 1.6 Ротор – S-12-15; | ЦМ.014.187.000-01 | 1 |
| 1.7 Ротор – Si-12-15 (при необходимости); | ЦМ.012.041.000-01 | 1 |
| 1.8 Ротор –S-20-15 (при необходимости); | ЦМ.014.186.000-01 | 1 |
| 1.9 Ротор – Si-20-15 (при необходимости); | ЦМ.012.043.000 | 1 |
| 1.10 Ротор – S-24-15 (при необходимости); | ЦМ.014.187.000 | 1 |
| 1.11 Ротор – Si-24-15 (при необходимости) | ЦМ.012.041.000 | 1 |
| 1.12 Ротор – А45-10-15 (при необходимости); | ЦМ.015.208.000 | 1 |
| 1.13 Ротор – S-2-PL (при необходимости); | ЦМ.012.044.000 | 1 |
| 1.14 Бакет – В-1-30 (при необходимости); | ЦМ.015.203.006 | 6 |
| 1.15 Бакет - Vi-1-31 (при необходимости); | ЦМ.014.043.006 | 6 |
| 1.16 Бакет - В-1-17; | ЦМ.014.184.006 | не более 24 |
| 1.17 Бакет - ViL-1-17 (при необходимости); | ЦМ.012.041.006 | не более 24 |
| 1.18 Бакет - В-1PL (при необходимости); | ЦМ.012.044.002 | 2 |
| 1.19 Адаптеры – TWR-30-1-F(при необходимости); | ЦМ.014.043.003 | 6 |
| 1.20 Адаптеры - TWR-17-1; | ЦМ.015.200.006 | не более 24 |
| 1.21 Адаптеры - TWR-16-1-F (при необходимости); | ЦМ.012.000.018-01 | не более 24 |
| 1.22 Адаптеры - TWR-17-1-F (при необходимости); | ЦМ.012.041.004 | не более 24 |
| 1.23 Сетевой шнур PVC-АП S22C13 2,2 м | ГОСТ 28244-96 | 1 |
| 1.24 Принадлежности: | | |
| 1.24.1 Вставка плавкая ВПБ6-11 3,15 А | ОЮО.481.021 ТУ | 1 |
| 1.24.2 Ключ для винтов с внутренним шестигранником 2,5 мм | ГОСТ 11737-93 | 1 |
| 1.25 Эксплуатационная документация: | | |
| 1.25.1 Паспорт | ЦМ.012.000.000 ПС | 1 |
| 1.25.2 Руководство по эксплуатации | ЦМ.012.000.000 РЭ | 1 |
| 2 Центрифуга лабораторная медицинская Liston С 2202 в составе: | | |
| 2.1 Центрифуга лабораторная медицинская Liston С 2202; | ТУ 9443-001-89699725 – 2021 | 1 |
| 2.2 Ротор – SiS-4-50 (при необходимости); | ЦМ.014.045.000 | 1 |
| 2.3 Ротор - SiS-6-50 (при необходимости); | ЦМ.014.043.000 | 1 |
| 2.4 Ротор - SiS-10-15 (при необходимости); | ЦМ.014.042.000 | 1 |
| 2.5 Ротор - S-4-100; | ЦМ.014.041.000 | 1 |
| 2.6 Ротор - А35-30-15 (при необходимости); | ЦМ.014.044.000 | 1 |
| 2.7 Ротор - SS-2-PL (при необходимости); | ЦМ.014.046.000 | 1 |
| 2.8 Бакеты - Vi-1-31 (при необходимости); | ЦМ.014.043.006 | не более 6 |
| 2.9 Бакеты - Vi-1-17 (при необходимости); | ЦМ.014.042.006 | не более 10 |
| 2.10 Бакеты - В-US-45; | ЭМ.Ц.5702.00.00.20 | 4 |
| 2.11 Бакеты - В-UE-45 (при необходимости); | ЦМ.014.000.038 | 4 |
| 2.12 Бакеты - ViL-1-17 (при необходимости); | ЦМ.012.041.006 | 30 |
| 2.13 Бакеты - BS-1PL (при необходимости); | ЦМ.015.045.100 | 2 |
| 2.14 Адаптеры –TWR-30-1-F (при необходимости); | ЦМ.014.043.003 | не более 6 |
| 2.15 Адаптеры - TWR-17-1 (при необходимости); | ЦМ.015.200.006 | не более 30 |

| | | |
|--|-------------------|-------------|
| 2.16 Адаптеры - TWR-17-1-F (при необходимости); | ЦМ.012.041.004 | не более 30 |
| 2.17 Адаптеры - TASM-11-10 (при необходимости); | ЦМ.012.211-02 | 4 |
| 2.18 Адаптеры -TASM-12-8 (при необходимости); | ЦМ.012.212.000 | 4 |
| 2.19 Адаптеры - TASM-13-8 при необходимости); | ЦМ.012.211.000 | 4 |
| 2.20 Адаптеры - TASL-13-8 (при необходимости); | ЦМ.012.211.000-01 | 4 |
| 2.21 Адаптеры – TASM-16-6 (при необходимости); | ЦМ.012.222.000 | 4 |
| 2.22 Адаптеры – TАСL-16-6; | ЦМ.012.221.000 | 4 |
| 2.23 Адаптеры – TASM-17-6 (при необходимости); | ЦМ.012.231.000 | 4 |
| 2.24 Адаптеры – TАСL-17-6 (при необходимости); | ЦМ.012.231.000-01 | 4 |
| 2.25 Адаптеры – TАСL-17-4-F (при необходимости); | ЦМ.012.251.000 | 4 |
| 2.26 Адаптеры – TАСL-17-4-FQ (при необходимости); | ЦМ.012.259.000 | 4 |
| 2.27 Адаптеры – TASM-21-4 (при необходимости); | ЦМ.012.253.000 | 4 |
| 2.28 Адаптеры – TАСL-21-4 (при необходимости); | ЦМ.012.253.000-01 | 4 |
| 2.29 Адаптеры – TASM-22-2 (при необходимости); | ЦМ.012.264.000 | 4 |
| 2.30 Адаптеры – TASM-26-2 (при необходимости); | ЦМ.012.254.000 | 4 |
| 2.31 Адаптеры – TАСL-26-2 (при необходимости); | ЦМ.012.254.000-01 | 4 |
| 2.32 Адаптеры – TASM-26-2-FQ (при необходимости); | ЦМ.012.263.000 | 4 |
| 2.33 Адаптеры – TАСL-26-2-FQ (при необходимости); | ЦМ.012.262.000 | 4 |
| 2.34 Адаптеры – TASM-29-1 (при необходимости); | ЦМ.012.255.000 | 4 |
| 2.35 Адаптеры – TАСL-29-1 (при необходимости); | ЦМ.012.255.000-01 | 4 |
| 2.36 Адаптеры – TАСL-29-1-FQ (при необходимости); | ЦМ.012.260.000 | 4 |
| 2.37 Адаптеры – TASM-30-1 (при необходимости); | ЦМ.012.265.000 | 4 |
| 2.38 Адаптеры – TASM-31-1 (при необходимости); | ЦМ.012.256.000 | 4 |
| 2.39 Адаптеры – TАСL-31-1 (при необходимости); | ЦМ.012.256.000-01 | 4 |
| 2.40 Адаптеры – TASM-34-1 (при необходимости); | ЦМ.012.257.000 | 4 |
| 2.41 Адаптеры – TАСL-34-1 (при необходимости); | ЦМ.012.257.000-01 | 4 |
| 2.42 Адаптеры – TASM-38-1 (при необходимости); | ЦМ.012.258.000 | 4 |
| 2.43 Адаптеры – TАСL-38-1 (при необходимости); | ЦМ.012.258.000-01 | 4 |
| 2.44 Адаптеры – TWS-45-1 (при необходимости); | ЦМ.012.261.000 | 4 |
| 2.45 Адаптеры – ТАЕМ-13-8 (при необходимости); | ЦМ.012.234.000 | 4 |
| 2.46 Адаптеры – ТАЕL-13-8 (при необходимости); | ЦМ.012.237.000 | 4 |
| 2.47 Адаптеры – ТАЕМ-16-7 (при необходимости); | ЦМ.012.235.000 | 4 |
| 2.48 Адаптеры – ТАЕL-16-7 (при необходимости); | ЦМ.012.233.000 | 4 |
| 2.49 Адаптеры – ТАЕМ-17-7 (при необходимости); | ЦМ.012.236.000 | 4 |
| 2.50 Адаптеры – ТАЕL-17-7 (при необходимости); | ЦМ.012.232.000 | 4 |
| 2.51 Сетевой шнур ПВС-АП S22С13 2,2 м; | ГОСТ 28244-96 | 1 |
| 2.52 Принадлежности: | | |
| 2.52.1 Вставка плавкая ВПБ6-12 4,0 А; | ОЮО.481.021 ТУ | 1 |
| 2.52.2 Ключ для винтов с внутренним шестигранником 2,5 мм; | ГОСТ 11737-93 | 1 |
| 2.53 Эксплуатационная документация: | | |
| 2.53.1 Паспорт | ЦМ.012.000.000 ПС | 1 |
| 2.53.2 Руководство по эксплуатации | ЦМ.012.000.000 РЭ | 1 |

| 3 Центрифуга лабораторная медицинская Liston С 2203 в составе: | | |
|---|-----------------------------|---|
| 3.1 Центрифуга лабораторная медицинская Liston С 2203; | ТУ 9443-001-89699725 – 2021 | 1 |
| 3.2 Ротор – S-4-250; | ЦМ.013.041.000 | 1 |
| 3.3 Ротор - Si-2-CC (при необходимости); | ЦМ.013.044.000 | 1 |
| 3.4 Бакеты – В-US-65; | ЦМ.013.080.001 | 4 |
| 3.5 Бакеты - В-1CC (при необходимости); | ЦМ.013.000.040 | 2 |
| 3.6 Адаптеры –TASM-13-14 (при необходимости); | ЦМ.013.082.000-01 | 4 |
| 3.7 Адаптеры – TASM-13-14 (при необходимости); | ЦМ.013.082.000-01 | 4 |
| 3.8 Адаптеры – TASM-16-12 (при необходимости); | ЦМ.013.083.000-01 | 4 |
| 3.9 Адаптеры – TASM-16-12; | ЦМ.013.083.000 | 4 |
| 3.10 Адаптеры – TASM-17-12 (при необходимости); | ЦМ.013.081.000-01 | 4 |
| 3.11 Адаптеры – TASM-17-12 (при необходимости); | ЦМ.013.081.000 | 4 |
| 3.12 Адаптеры – TASM-17-8-F (при необходимости); | ЦМ.013.099.000 | 4 |
| 3.13 Адаптеры – TASM-17-8-FQ (при необходимости); | ЦМ.013.122.000 | 4 |
| 3.14 Адаптеры – TASM-21-7 (при необходимости); | ЦМ.013.101.000 | 4 |
| 3.15 Адаптеры – TASM-21-7 (при необходимости); | ЦМ.013.101.000-01 | 4 |
| 3.16 Адаптеры – TASM-26-5 (при необходимости); | ЦМ.013.102.000 | 4 |
| 3.17 Адаптеры – TASM-26-5 (при необходимости); | ЦМ.013.102.000-01 | 4 |
| 3.18 Адаптеры – TASM-26-5-FQ (при необходимости); | ЦМ.013.121.000-01 | 4 |
| 3.19 Адаптеры – TASM-29-2 (при необходимости); | ЦМ.013.103.000 | 4 |
| 3.20 Адаптеры – TASM-29-2 (при необходимости); | ЦМ.013.103.000-01 | 4 |
| 3.21 Адаптеры – TASM-29-2-FQ (при необходимости); | ЦМ.013.123.000 | 4 |
| 3.22 Адаптеры – TASM-31-2 (при необходимости); | ЦМ.013.104.000 | 4 |
| 3.23 Адаптеры – TASM-31-2 (при необходимости); | ЦМ.013.104.000-01 | 4 |
| 3.24 Адаптеры – TASM-34-2 (при необходимости); | ЦМ.013.105-000 | 4 |
| 3.25 Адаптеры – TASM-34-2 (при необходимости); | ЦМ.013.105.000-01 | 4 |
| 3.26 Адаптеры – TASM-38-2 (при необходимости); | ЦМ.013.106.000 | 4 |
| 3.27 Адаптеры – TASM-38-2 (при необходимости); | ЦМ.013.106.000-01 | 4 |
| 3.28 Адаптеры – TASM-44-1 (при необходимости); | ЦМ.013.100.000-01 | 4 |
| 3.29 Адаптеры – TASM-44-1 (при необходимости); | ЦМ.013.100.000 | 4 |
| 3.30 Адаптеры – TASM-45-1 (при необходимости); | ЦМ.013.086.000 | 4 |
| 3.31 Адаптеры – TASM-47-1 (при необходимости); | ЦМ.013.087.000 | 4 |
| 3.32 Адаптеры – TASM-48-1 (при необходимости); | ЦМ.013.085.000 | 4 |
| 3.33 Адаптеры – TASM-48-1 (при необходимости); | ЦМ.013.092.000 | 4 |
| 3.34 Адаптеры – TASM-50-1 (при необходимости); | ЦМ.013.107.000 | 4 |
| 3.35 Адаптеры – TASM-50-1 (при необходимости); | ЦМ.013.107.000-01 | 4 |
| 3.36 Адаптеры – TASM-54-1 (при необходимости); | ЦМ.013.084.000 | 4 |
| 3.37 Адаптеры – TASM-54-1 (при необходимости); | ЦМ.013.097.000 | 4 |
| 3.38 Адаптеры – TASM-55-1 (при необходимости); | ЦМ.013.108.000 | 4 |
| 3.39 Адаптеры – TASM-55-1 (при необходимости); | ЦМ.013.108.000-01 | 4 |
| 3.40 Адаптеры – TASM-56-1 (при необходимости); | ЦМ.013.124.000 | 4 |
| 3.41 Адаптеры – TASM-60-1 (при необходимости); | ЦМ.013.107.000 | 4 |
| 3.42 Адаптеры – TASM-60-1 (при необходимости); | ЦМ.013.107.000-01 | 4 |

| | | | |
|--|---|-------------------|---|
| 3.43 | Адаптеры – TWS-65-1 (при необходимости); | ЦМ.013.120.000 | 4 |
| 3.44 | Адаптеры – TAR-17-1 (при необходимости); | ЦМ.013.045.000 | 2 |
| 3.45 | Адаптеры – TAR-21-1 (при необходимости); | ЦМ.013.046.000 | 2 |
| 3.46 | Адаптеры – TAR-28-1 (при необходимости); | ЦМ.013.044.006 | 2 |
| 3.47 | Адаптеры – TAR-32-1 (при необходимости); | ЦМ.013.044.007 | 2 |
| 3.48 | Сетевой шнур PVC-АП S22C13 2,2 м; | ГОСТ 28244-96 | 1 |
| 3.49 Принадлежности: | | | |
| 3.49.1 | Вставка плавкая ВП 2Б 6,3 А; | АГ 0.481.304 ТУ | 1 |
| 3.49.2 | Ключ для винтов с внутренним шестигранником 2,5 мм; | ГОСТ 11737-93 | 1 |
| 3.50 Эксплуатационная документация: | | | |
| 3.50.1 | Паспорт; | ЦМ.012.000.000 ПС | 1 |
| 3.50.2 | Руководство по эксплуатации. | ЦМ.012.000.000 РЭ | 1 |

6 УКАЗАНИЯ ПО ЭКСПЛУАТАЦИИ

6.1 Общие рекомендации

6.1.1 Эксплуатация должна осуществляться согласно СанПиН 2.1.3684-21 и ГОСТ ISO/ IEC 17025-2019 в чистых помещениях по ГОСТ Р ИСО 14644-1-2017, ГОСТ Р ИСО 14644-4-2002, ГОСТ Р ИСО 14644-5-2005 и ГОСТ Р 52539-2006.

6.1.2 Контроль биозагрязнений в лаборатории должен осуществляться по ГОСТ ИСО 14698-1-2005 и ГОСТ ИСО 14698-2-2005.

6.1.3 При работах с Центрифугой следует соблюдать указания ГОСТ Р 53079.4-2008, ГОСТ 27025-86, ГОСТ Р 52905-2007, ГОСТ 31891-2012 и «Правил устройства, техники безопасности, производственной санитарии, противоэпидемического режима и личной гигиены при работе в лабораториях (отделениях, отделах) санитарно-эпидемиологических учреждений системы Министерства здравоохранения СССР», Москва, 1981 г.

6.1.4 Во время лабораторных работ следует пользоваться резиновыми перчатками по ГОСТ 20010-93, защитными очками и специальной лабораторной одеждой (халат, костюм или комбинезон).

6.1.5 Стерилизация Центрифуги во время ее эксплуатации не требуется.

6.1.6 Ручное перемещение Центрифуги, без укладки в упаковочный ящик либо транспортировочное средство, должно быть ограничено рабочей зоной, при этом следует соблюдать осторожность, чтобы не повредить прибор.

6.1.7 В процессе эксплуатации Центрифуги необходимо обеспечить её содержание в исправном состоянии путем организации систематического технического обслуживания Центрифуги и ее составных частей. С этой целью должен быть назначен персонал, ответственный за организацию и проведение работ по техническому обслуживанию и ремонту.

6.1.8 Обслуживающий персонал должен знать устройство и правила эксплуатации Центрифуги, пройти проверку знаний по технике безопасности и быть допущенным к самостоятельной работе в установленном порядке.

6.1.9 После каждого рабочего сеанса необходимо проверять чистоту рабочего стола, тщательно очищать его, протирать стол, рабочую камеру и наружные поверхности Центрифуги отжатой салфеткой, смоченной в дезинфицирующем растворе 3% перекиси водорода с добавлением 0,5% моющего средства по ГОСТ 25644 в соответствии с МУ 287-113.


6.2 Распаковка Центрифуги:

- осторожно извлеките Центрифугу в полиэтиленовом чехле из коробки (сохраните коробку на случай необходимости последующей транспортировки Центрифуги);
- извлеките Центрифугу из полиэтиленового чехла;
- откройте замок крышки Центрифуги при помощи г-образного ключа, поставляемого в комплекте, нажав им через отверстие в днище Центрифуги поз.9 (Рис. 1 и Рис. 2) на толкатель поз.13 (Рис.1 и Рис.2) -для Центрифуг Liston C 2201 и Liston C 2202, либо через 2 отверстия, расположенных с боков Центрифуги, чуть ниже крышки (Рис.3) – для Центрифуги Liston C 2203 и извлеките комплект поставки (адаптеры, документацию и т.д.);
- **отвинтите и удалите шесть транспортировочных винтов, расположенных на днище Центрифуги (помечены красной краской). Для этого аккуратно поверните Центрифугу набок. Сохраните их для последующей транспортировки Центрифуги;**



- осмотрите Центрифугу на предмет видимых повреждений;
- проверьте комплектность Центрифуги согласно п.5 данного Руководства или согласно паспорту Центрифуги.

6.3 Установка и подключение Центрифуги к сети:

- установите Центрифугу на устойчивую, чистую и ровную поверхность;
- убедитесь, что Центрифуга установлена по уровню и не раскачивается;
-  – убедитесь, что вентиляция устройства не перекрыта. Для этого необходимо установить Центрифугу таким образом, чтобы задняя стенка прибора с вентиляционными отверстиями была удалена не менее чем на 300 мм от стены (задней вертикальной части стола и т.п.);
- обеспечьте вокруг Центрифуги свободную зону (зону безопасности) не менее 300 мм со всех сторон. (Согласно ГОСТ IEC 61010-2-020-2011 на случай аварийной ситуации);
- выдержите Центрифугу не менее 2 (двух) часов в комнатных условиях, перед подключением к электрической сети, если Центрифуга находилась в условиях отрицательных температур;
- проверьте шильдик (табличка с серийным номером на задней стенке) Центрифуги и убедитесь, что маркированные на нем напряжение и частота соответствуют параметрам вашей электрической сети;
- проверьте ротор, адаптеры и сетевой шнур на предмет повреждений и замените их в случае необходимости;
- подключите Центрифугу к электрической сети;
- убедитесь, что ротор надежно закреплен контргайкой;
- убедитесь вручную, что ротор свободно вращается против часовой стрелки;
- если ротор необходимо установить (заменить на другой) – смотрите п.6.4 настоящего Руководства.
- загружайте ротор симметрично равным количеством пробирок с равным количеством (массой) центрифугируемого материала;

- убедитесь, что вы используете пробирки, предназначенные для центрифугирования;
- центрифугируйте пробирки ТОЛЬКО согласно инструкциям производителей пробирок;
- не превышайте НИ В КОЕМ СЛУЧАЕ скоростные ограничения для данных пробирок;
- остановите немедленно Центрифугу нажатием кнопки СТОП, если в ходе разгона ротора услышите нехарактерные звуки;



6.4 Установка (замена) и загрузка ротора:

– убедитесь, что на роторе нет следов коррозии или механических повреждений. Никогда не используйте поврежденный ротор!

- установите аккуратно ротор на вал двигателя, держа его ДВУМЯ руками.
- убедитесь, что ротор параллелен горизонтальной оси Центрифуги (перпендикулярен валу двигателя);
- затяните контргайку ключом №13 по часовой стрелке;
- установите все бакеты и адаптеры в ротор, удерживая ротор одной рукой;
- установите пробирки в ротор согласно Рис. 6, Рис. 7 или Рис. 8 (в зависимости от вашего типа ротора);

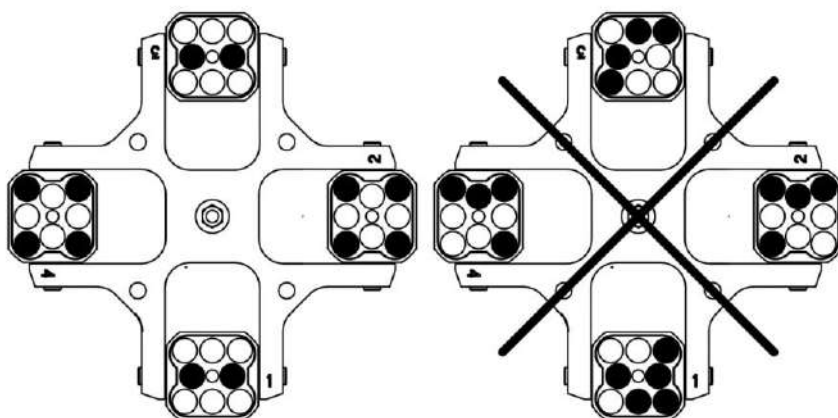


Рис. 6 Схема загрузки универсальных роторов-крестовин

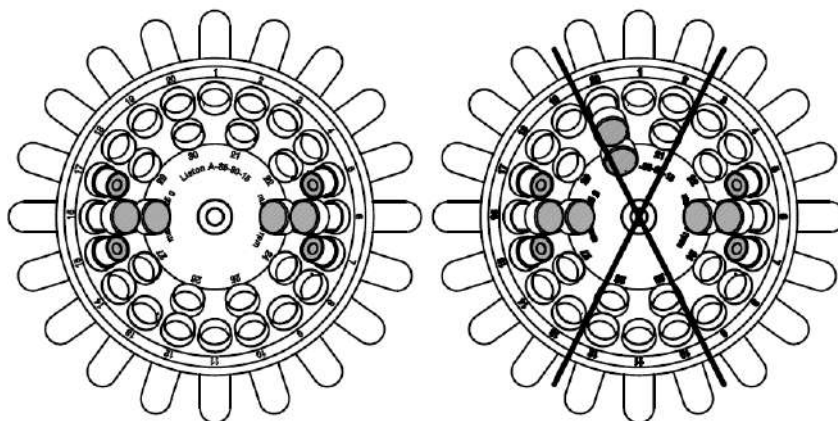


Рис. 7 Схема загрузки угловых роторов.

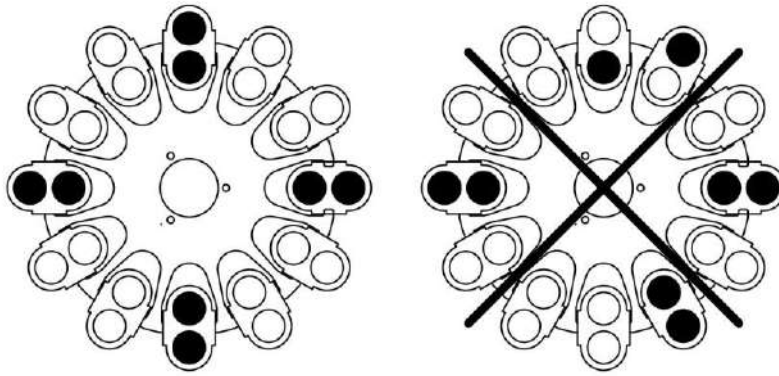


Рис. 8 Схема загрузки бакет-роторов.

6.5 Начало эксплуатации

6.5.1 В исходном состоянии выполните предписания по установке, подключению Центрифуги к сети и установке (загрузке) ротора согласно п. п. 6.3, 6.4 настоящего Руководства.

6.5.2 Загрузите ротор до номинального объема, закройте крышку и включите тумблер ВКЛ-ВЫКЛ, расположенный у Центрифуги сзади справа, в положение ВКЛ. При этом загорится индикатор, расположенный рядом с кнопкой СТОП поз.14 Рис. 4. Цифровые индикаторы поз. 1 и поз. 3 Рис.4 высветят ранее используемый режим (последний рабочий режим перед выключением питания). Индикатор ОТКР поз. 5 Рис.4 должен быть погашен.

Установите частоту вращения двигателя в ОБ/МИН, либо в единицах относительного центробежного ускорения ротора ОЦУ согласно п.6.5.4.

Установите время центрифугирования согласно п.6.5.5.

Ознакомьтесь с особенностями работы Центрифуги согласно ниже следующих п.п. 6.5.6-6.5.11.

Включите Центрифугу согласно п.6.5.3.

6.5.3 Включение рабочего режима и остановка работы:

Нажать на кнопку СТАРТ поз.16 Рис.4, при этом индикатор СТОП поз.14 Рис.4 гаснет и загорается индикатор СТАРТ поз.4 Рис.4 в мигающем режиме, ротор начинает вращение и плавно выходит на заданную частоту вращения, цифровой индикатор ОБ/МИН|ОЦУ поз.1 Рис.4 отображает текущую частоту вращения ротора либо относительного центробежного ускорения ротора Центрифуги в единицах ОЦУ.

После выхода Центрифуги на заданную скорость, индикатор СТАРТ поз.4 Рис.4 переходит в режим постоянного свечения, начинается отсчет времени работы Центрифуги в режиме таймера, либо прямого отсчета.

Последняя минута текущего интервала времени, оставшаяся до останова Центрифуги, будет отображаться в секундах.

По истечении заданного времени, во время плавного торможения на индикаторе ОБ/МИН|ОЦУ поз.1 Рис.4 продолжает выводиться текущая скорость вращения ротора, а светодиодный индикатор СТОП поз.14 Рис.4 светится в мигающем режиме.

После плавного торможения и остановки ротора (снижения скорости вращения ротора менее 50 об/мин), загорается индикатор СТОП поз.14 Рис.4 постоянно и включается звуковой сигнал (троекратное звучание), крышка разблокируется и приоткрывается.

После остановки ротора на цифровых индикаторах появятся ранее установленные значения скорости и интервала времени из памяти Центрифуги.

Остановить работу Центрифуги в любой момент можно, нажав на кнопку СТОП поз.15 Рис.4, при этом будет повторен вышеизложенный режим плавного торможения.

6.5.4 Установка частоты вращения двигателя:

Установка частоты вращения двигателя в ОБ/МИН:

Выберите при помощи кнопки ОБ/МИН|ОЦУ поз.9 Рис.4 режим ОБ/МИН. При этом должен загореться светодиод ОБ/МИН поз. 8 Рис.4. При нажатии на кнопки «V» поз.7 и «Л» поз.11 Рис.4 происходит изменение установки частоты вращения ротора с дискретностью установки и отображения 50 об/мин (левая кнопка «V» – уменьшает заданную величину, правая кнопка «Л»- увеличивает значение; удержание кнопки, нажатой более 1,5 секунд ведет к ускоренному набору значений на индикаторе). Выбранные частоты вращения принимают значения:

- для Liston C 2201 от 100 об/мин до 3600 об/мин;
- для Liston C 2202 от 100 об/мин до 4000 об/мин;
- для Liston C 2203 от 100 об/мин до 3500 об/мин.

Установка частоты вращения двигателя в единицах относительного центробежного ускорения ротора ОЦУ:

Выбрать при помощи кнопки ОБ/МИН|ОЦУ поз.9 Рис.4 режим ОЦУ, при этом должен загореться светодиод ОЦУ поз.10 Рис.4.

При нажатии на кнопки «V» поз.7 и «Л» поз.11 Рис.4 происходит изменение установки единиц относительного центробежного ускорения (левая кнопка «V» – уменьшает заданную величину, правая кнопка «Л» - увеличивает значение; удержание кнопки, нажатой более 1,5 секунд, ведет к ускоренному набору значений на индикаторе) с дискретностью:

- 10 единиц - при значениях ОЦУ от 10 до 100;
- 25 единиц - при значениях ОЦУ от 100 до 500;
- 50 единиц - при значениях ОЦУ от 500 до 2000;
- 100 единиц - при значениях ОЦУ свыше 2000.

Выбранные единицы относительного центробежного ускорения ротора (показания индикатора ОЦУ × g) принимают значения:

- для Центрифуги Liston C 2201 - от 10×g до 2500×g,
- для Центрифуги Liston C 2202 - от 10×g до 3000×g,
- для Центрифуги Liston C 2203 - от 10×g до 2500×g.

6.5.5 Установка времени центрифугирования:

С помощью кнопок «V» поз.12 и «Л» поз.13 Рис.4 интервала времени работы (левая кнопка «V» – уменьшает заданную величину, правая кнопка «Л» - увеличивает значение; удержание кнопки нажатой более 1,5 секунд ведет к ускоренному набору значений на индикаторе) по индикатору ВРЕМЯ поз. 3 Рис.4 проверить возможность установки интервала времени центрифугирования от 1 до 99 минут с дискретностью 1 минута.

Если установить по цифровому индикатору интервала времени значение 00 минут, то

таймер начнет прямой отсчет времени, а на цифровом индикаторе ВРЕМЯ будет отображаться текущий интервал времени в минутах. При этом в правом нижнем углу цифрового индикатора будет постоянно гореть точка. После отработки 99 минут Центрифуга перейдет в режим останова.

Установить по цифровому индикатору ВРЕМЯ интервал времени, через который должно произойти автоматическое отключение Центрифуги, либо значение 00 минут для прямого отсчета времени.

6.5.6 Повторяемость установленных режимов работы.

Центрифуга обеспечивает повторяемость установленного режима работы (частоты вращения ротора, интервала времени центрифугирования, включения или отключения режима плавного торможения ротора) после полной остановки вращения ротора и открывании крышки, и после отключения сетевого питания при следующем пуске Центрифуги.

6.5.7 Значение предупреждающих звуковых сигналов:

Центрифуга обеспечивает выдачу однократного короткого предупреждающего звукового сигнала длительностью около 0,3 секунды при следующих действиях оператора:

- попытке увеличить или уменьшить значение числового параметра кнопками «V» и «Л» поз. 7, поз. 11, поз. 12, поз. 13 Рис. 4, если достигнуто граничное значение;
- попытке пуска Центрифуги нажатием кнопки СТАРТ поз.16 рис.4 при незафиксированном замке (замках) крышки;
- при попытке открыть крышку кнопкой ОТКР поз. 6 Рис.4 в режиме «СТОП», если программа обнаружила остаточное вращение ротора со скоростью более 500 об/мин.

6.5.8 Блокировки:

Блокируется включение двигателя при открытой крышке и открывание крышки при работающем двигателе.

6.5.9 Плавное и экстренное торможение ротора:

Электронное устройство Центрифуги выполняет плавное торможение ротора по окончании процесса центрифугирования и экстренное торможение при возникновении аварийной ситуации во время рабочего цикла.

Время остановки ротора Центрифуги при плавном торможении не превышает 40 секунд, при аварийном торможении не превышает: для Центрифуг Liston C 2201, Liston C 2202 - 25 секунд, для Liston C 2203 -30 секунд.

Имеется возможность для отключения плавного торможения ротора и перехода в режим свободного выбега. Для этого необходимо одновременно нажать кнопки «V» поз.7 и «Л» поз.11 Рис.4 у индикатора ОБ/МИН|ОЦУ поз.1 Рис.4, при этом между вторым и третьим разрядом загорается точка в мигающем режиме.

Обратное включение устройства плавного торможения ротора производится, по аналогии с отключением, одновременным нажатием на кнопки «V» и «Л» у индикатора ОБ/МИН|ОЦУ.

Устройство экстренного торможения включается при возникновении аварийной ситуации во время рабочего цикла при:

- превышении установленного порога вибрации (дисбаланса) ротора;

- открывании крышки при вращающемся роторе;
- включении питания (после аварийного отключения сети) при остаточной частоте вращения ротора более 500 об/мин,
при этом звучит однократный звуковой сигнал длительностью около 1 секунды, на индикаторе ВРЕМЯ поз.3 Рис.4 выводятся символы «Er», на индикаторе скорости поз.1 Рис.4 выводится текущая скорость вращения ротора, индикатор СТОП поз.14 Рис.4 горит в мигающем режиме. При определении ошибки дисбаланса ротора в Центрифуге дополнительно начинает работать в мигающем режиме индикатор ДИСБАЛАНС поз.2 Рис.4.

После аварийного останова ротора на индикаторах скорости выводится символьное обозначение типа ошибки:

- «db» и светится индикатор ДИСБАЛАНС поз.2 Рис.4. в мигающем режиме - превышение установленного порога вибрации (дисбаланса) ротора;
- «no r» - вращение ротора после включения питания (после аварийного отключения сети);
- «Lid»- замок открылся самопроизвольно, без команды;

На дисплее ВРЕМЯ поз.1 Рис.4 продолжают высвечиваться символы «Er».

Крышка в Центрифуге после аварийного останова не открывается автоматически и остается заблокированной, светодиодные индикаторы СТАРТ и СТОП поз.4 и поз. 14 Рис.4 синхронно мигают, обозначая аварийный останов и необходимость вмешательства оператора.

Для снятия аварийного режима необходимо нажать кнопку СТОП поз. 15 Рис.4, прозвучит троекратный сигнал общей длительностью не менее 1,5 секунды и индикатор СТОП поз. 14 Рис.4 загорится в постоянном режиме. Центрифуга перейдет в штатный режим СТОП.

6.5.10 Открывание крышки:

Для принудительного открывания крышки нажмите кнопку ОТКР поз.6 Рис.4. Загорится соответствующий индикатор поз.5 Рис.4.

При экстренной необходимости или при отсутствии напряжения в сети крышка Центрифуги открывается принудительно. Способ открывания изложен в п.6.2 настоящего Руководства.

Крышка Центрифуги автоматически приоткрывается после выполнения рабочего цикла и плавного торможения или свободного выбега и остановки ротора, либо нажатием на кнопку ОТКР при неработающем двигателе. При открытой крышке горит индикатор ОТКР. Крышка Центрифуги открывается и закрывается вручную.

6.5.11 Неуравновешенность масс и защита от чрезмерного дисбаланса ротора:

Обеспечивается штатное центрифугирование жидких систем при неуравновешенности масс в пробирках ротора до 2,0 г.

При превышении установленного в заводских условиях предела порога срабатывания (соответствующего примерно 20 г дисбалансной нагрузки для Центрифуг Liston C 2201 и Liston C 2202 и 40 г - для Liston C 2203) вибрации (дисбаланса) ротором, включается устройство экстренного торможения с соответствующей индикацией (см. п.6.5.9).

7 ТРАНСПОРТИРОВАНИЕ

7.1 При транспортировании центрифуг для осуществления гарантийного (послегарантийного) ремонта должны выполняться следующие условия:

7.1.1 Центрифуга в обязательном порядке должна быть продезинфицирована согласно Методическим указаниям по дезинфекции, предстерилизационной очистке и стерилизации изделий медицинского назначения» (Департамент Госсанэпиднадзора Минздрава России, 30 декабря 1998 г. МУ 287-113) путем протирания рабочей камеры и наружных поверхностей Центрифуги отжатой салфеткой, смоченной в дезинфицирующем растворе 3% перекиси водорода по ГОСТ 177-88 с добавлением 0,5% моющего средства по ГОСТ 25644 в соответствии с ОСТ 42-21-2-85. При этом не допускается использование различных растворителей и бензина.

7.1.2 В штатные резьбовые отверстия снизу центрифуги в обязательном порядке вкручены шесть транспортировочных винтов, расположенных на днище Центрифуги. Вкручивание производится при аккуратном наклоне Центрифуги с закрытой крышкой набок.

7.1.3 В центрифугу вложен паспорт, рекламационный акт и комплект принадлежностей.

7.1.4 Составные части Центрифуги должны быть предохранены от перемещения прокладками и амортизаторами из гофрированного картона или пенопласта. Сменные, запасные детали и принадлежности фасуются в полиэтиленовые пакеты.

7.1.5 Центрифуга упакована в полиэтиленовый мешок, а затем уложена в деревянный ящик или ящик из пятислойного гофрированного картона с применением штатных ложементов из пенопласта или картона, либо других прокладочных материалов (гофрированного картона, листового пенопласта, стружки и др.), позволяющих исключить перемещение Центрифуги внутри тары и защищающей ее корпус от внешних ударов;

7.1.6 На ящике должны быть нанесены манипуляционные знаки, которые соответствуют значениям "Беречь от влаги", "Хрупкое, осторожно", "Верх, не кантовать":



7.2 Транспортирование Центрифуги должны осуществлять перевозчики, специализирующиеся на перевозке соответствующих грузов и имеющие надлежащие лицензии (разрешения) и опыт перевозок.

7.3 Отправка Центрифуги производится в транспортной таре любым крытым транспортным средством с обеспечением защиты от воздействия атмосферных осадков и тумана, в том числе предусматриваются:

- прямые перевозки автомобильным транспортом на расстояние до 1 000 км по дорогам с асфальтовым или бетонным покрытием (дороги первой категории) без ограничений скорости или со скоростью до 40 км/ч на расстояние до 250 км по булыжным или грунтовым дорогам (дороги второй и третьей категории);

- смешанные перевозки железнодорожным, воздушным (в отопляемых гермети-

зированных отсеках), речными видами транспорта, в сочетании их между собой, и автомобильным транспортом, а также перевозки морским транспортом.

7.4 Условия перевозки Центрифуги в части воздействия климатических факторов должны соответствовать группе 5 (ОЖ4) по ГОСТ 15150-69, в части воздействия механических факторов – группе Ж по ГОСТ 23216-78.

7.5 Погрузка и разгрузка Центрифуги должна производиться по ГОСТ 12.3.009-76.

7.6 Размещение и крепление тары в транспортных средствах должно обеспечивать её устойчивое положение, исключать возможность смещения и ударов друг о друга, о стенки транспортной тары и транспортных средств.

7.7 Запрещается штабелирование ящиков при транспортировании или расположении на них посторонних грузов.

8 ХРАНЕНИЕ

8.1 Условия хранения Центрифуги должны соответствовать условиям хранения 2 ГОСТ 15150. Центрифуга в упакованном виде должна храниться в закрытом помещении при температуре от минус 50 до плюс 40 °С с относительной влажностью воздуха до 98% при +25 °С.

8.2 Воздух в помещении не должен содержать примесей агрессивных паров и газов.

9 ТЕХНИЧЕСКОЕ ОБСЛУЖИВАНИЕ И РЕМОНТ

9.1 В процессе эксплуатации необходимо систематическое техническое обслуживание Центрифуги и ее составных частей работниками, которые эксплуатируют и обслуживают Центрифугу.

9.2 Обслуживание и ремонт Центрифуги осуществляется только после её обесточивания.

9.3 Межремонтное обслуживание

Межремонтное обслуживание выполняется персоналом, допущенным к эксплуатации оборудования лаборатории.

Межремонтное обслуживание направлено на поддержание Центрифуги в постоянной технической готовности и обеспечении бесперебойной ее эксплуатации и заключается в:

- ежедневном протирании рабочей камеры и наружных поверхностей Центрифуги отжатой салфеткой, смоченной в дезинфицирующем растворе 3% перекиси водорода по ГОСТ 177-88 с добавлением 0,5% моющего средства по ГОСТ 25644 в соответствии с ОСТ 42-21-2-85 и «Методическими указаниями по дезинфекции, предстерилизационной очистке и стерилизации изделий медицинского назначения» (Департамент Госсанэпиднадзора Минздрава России, 30 декабря 1998 г. МУ 287-113), не допускается использование различных растворителей и бензина;

- ежедневном поддержании необходимой чистоты используемых пробирок, адаптеров и бакетов в соответствии с МУ 287-113;

- периодическом (не реже одного раза в неделю) внешнем осмотре корпуса, кабеля питания, органов управления, роторов, бакетов, адаптеров и других частей Центрифуги на предмет исправности, повреждений защитных покрытий, целостности корпуса, изоляции электропроводки, устройства заземления и замене деталей, пришедших в негодность.

9.4 Малый (текущий) ремонт

Малый (текущий) ремонт и осмотр выполняется специально обученным персоналом, прошедшим инструктаж по ГОСТ 12.0.004-2015, проверенным на знание конструкции Центрифуги и имеющим квалификацию по электробезопасности не ниже III.

Малый (текущий) ремонт и осмотр направлен на выявление дефектов и восстановление нормальной работоспособности Центрифуги и её составных частей:

- в случае каких-либо неисправностей или поломок, вызванных использованием прибора, необходимости корректирующего обслуживания;
- при контроле технического состояния и профилактики в составе лабораторного оборудования в сроки, установленные в лечебно-профилактическом учреждении;
- с периодичностью от 3 до 6 месяцев в зависимости от интенсивности и условий использования.

9.5 После ремонта или установки Центрифуга подвергается частичному техническому освидетельствованию с целью установления, что заменённое, вновь установленное или отремонтированное оборудование находится в исправном состоянии, обеспечивающем безопасную работу.

Проверяются основные параметры и технические характеристики Центрифуги согласно пп. 4.5- 4.11 настоящего Руководства.

Функционирование Центрифуги подвергается визуальному и измерительному контролю согласно указаниям по эксплуатации Центрифуги п.6 настоящего Руководства:

- выполняется контрольная проверка работы во всех режимах;
- испытываются устройства безопасности;
- испытывается защитное зануление (заземление).

9.6 Центрифуга, отработавшая срок службы, подвергается обследованию с целью определения возможности продления срока её безопасной эксплуатации. Определяется ее состояние с выявлением дефектов, неисправностей, степени износа и коррозии.

Центрифуга подвергается частичному техническому освидетельствованию согласно п.9.5 настоящего Руководства.

На основании результатов обследования и анализа условий эксплуатации, технического освидетельствования проводятся работы по определению остаточного ресурса прибора.

9.7 Детали, подверженные износу или дефектные и подлежащие замене, запрашиваются у изготовителя в соответствии с указанием модели Центрифуги и её заводского номера.

10 УТИЛИЗАЦИЯ

10.1 После окончания срока службы, при наступлении предельных состояний и решении о непригодности Центрифуги к ремонту и дальнейшей эксплуатации или нецелесообразности дальнейшей эксплуатации, составные части Центрифуги должны быть демонтированы и утилизированы в установленном порядке в специализированных организациях.

10.2 Перед утилизацией отдельные устройства должны быть разбракованы на предмет оценки возможности дальнейшего использования вне Центрифуги.

10.3 В конце срока службы в медицинских учреждениях, Центрифуга и ее составные части, кроме пробирок, утилизируются в соответствии с разделом X СанПин 2.1.3684-21

(для отходов класса А – эпидемиологически безопасные отходы, приближенные по составу к твердым бытовым отходам), СП 2.1.7.1386-03 и Федеральным законом «О санитарно-эпидемиологическом благополучии населения» №52-ФЗ от 30 марта 1999 г.

Корпус и другие металлические части Центрифуги подлежат переработке как вторичные ресурсы чёрных и цветных металлов.

10.4 Пробирки с образцами относятся к классу Б (эпидемиологически опасные отходы в соответствии с разделом X СанПиН 2.1.3684-21) и утилизируются с применением аппаратных способов обеззараживания, с применением физических методов и изменения внешнего вида, исключающего возможность их повторного применения.

10.5 Персонал, осуществляющий утилизацию, должен соблюдать правила безопасности проведения того или иного способа утилизации.

11 ГАРАНТИЙНЫЕ ОБЯЗАТЕЛЬСТВА

11.1 Предприятие-изготовитель гарантирует соответствие качества Центрифуги требованиям ГОСТ Р 50444-2020; ГОСТ ИЕС 61010-1-2014; ГОСТ ИЕС 61010-2-020-2013; ГОСТ Р МЭК 62304-2013; ГОСТ Р ИСО 15223-1-2020, ГОСТ Р МЭК 61326-1-2014, технических условий ТУ 9443-001-89699725 – 2021 и комплекта конструкторской документации:

-ЦМ.012.000.000 для Центрифуги Liston С 2201;

-ЦМ.014.000.000 для Центрифуги Liston С 2202;

-ЦМ.013.000.000 для Центрифуги Liston С 2203,

при соблюдении потребителем условий и правил хранения, транспортирования, монтажа и эксплуатации, установленных эксплуатационной документацией.

11.2 **Гарантийный срок службы Центрифуги - 24 месяца с даты ввода в эксплуатацию, но не более 30 месяцев с даты отгрузки с предприятия-изготовителя.**

11.3 **Гарантийный срок хранения Центрифуги – 12 месяцев с даты отгрузки с предприятия-изготовителя.**

11.4 Претензии по качеству и комплектности в период гарантийного срока предъявлять предприятию - изготовителю. После ремонта и/или гарантийного обслуживания Центрифуга будет возвращена владельцу в исходном состоянии на момент обратной поставки.

11.5 В течение гарантийного срока предприятие - изготовитель ремонтирует или заменяет Центрифугу при наличии настоящего паспорта, рекламационного акта, правильно заполненного гарантийного талона и неукоснительного выполнения требований пунктов 1,2, 6, 7, 8 Руководства по эксплуатации Центрифуги.

11.6 Гарантийный срок эксплуатации на комплектующие изделия и запасные части устанавливается равным гарантийному сроку эксплуатации Центрифуги и истекает одновременно с истечением срока её гарантии.

11.7 В процессе эксплуатации послегарантийный ремонт Центрифуги осуществляет предприятие - изготовитель на договорной основе.

11.8 **Гарантия не распространяется и не устанавливается:**

11.8.1 При попытках самостоятельного ремонта без разрешения изготовителя;

11.8.2 На недостатки изделий, которые вызваны несоблюдением прилагаемого Руководства по эксплуатации, транспортными повреждениями, неправильной установкой (в том числе подключением к неправильному напряжению питания), неправильным исполь-

зованием (включая перегрузку по весу), попаданием внутрь изделия посторонних предметов и другими подобными причинами;

11.8.3 На изделия, которые подвергались конструктивным изменениям неуполномоченными лицами и, если удален, неразборчив или изменен серийный номер изделия;

11.8.4 На недостатки изделий, возникшие вследствие эксплуатации с не устраненными недостатками, либо возникшими вследствие технического обслуживания или ремонта не уполномоченными организациями, либо ремонт с использованием неоригинальных запасных частей;

11.8.5 На недостатки, которые вызваны не зависящими от производителя причинами, такими как недопустимые государственными стандартами перепады напряжения питания, при ущербе, причиненном вследствие форс-мажорных обстоятельств (явления природы и стихийные бедствия, пожар, наводнение, военные действия и т.п.);

11.8.6 На внешние и внутренние загрязнения, царапины, трещины, вмятины, потёртости и прочие механические повреждения, возникшие в процессе эксплуатации;

11.8.7 На такие повреждения деталей, вероятность которых существенно выше обычной по характеру их использования или которые произошли в результате естественного износа (включая расходные материалы), такие как лампочки, элементы питания, фильтры;

11.8.8 На повреждения вследствие химической или электрохимической реакции, ржавчины, коррозии или воздействия воды, на повреждения вследствие пребывания в необычной (ненадлежащей) окружающей среде;

11.8.9 На работы по установке, регулировке, чистке изделия, замене расходных материалов и прочий уход за изделием, оговоренный в Руководстве по эксплуатации.

11.9 Предприятие-изготовитель оставляет за собой право без извещения вносить в конструкцию Центрифуги незначительные изменения (доработки), не влияющие на работоспособность прибора в целом.

12 ХАРАКТЕРНЫЕ НЕПОЛАДКИ И МЕТОДЫ ИХ УСТРАНЕНИЯ

12.1 Перед обращением в сервисный центр рекомендуется изучить настоящий раздел на предмет установления возможной причины возникновения проблемы. Несколько простейших проверок и наладок могут устранить её и привести к нормальному функционированию.

12.2 Если приведенные ниже способы решения возникших неисправностей не помогают, необходимо обратиться в сервисную службу!

Неквалифицированные действия могут привести к травме, повреждению Центрифуги и аннулированию гарантийных обязательств!

12.3 Выполнение любой операции, явно запрещенной в настоящем Руководстве, а также любые настройки, действия по сборке, не рекомендованные или запрещенные в настоящем Руководстве, аннулируют гарантийные обязательства!

Таблица 6

| Наименование неисправности, внешнее проявление и дополнительные признаки | Вероятная причина | Метод устранения |
|--|---------------------------|-----------------------|
| 1. Не включается двигатель при нажатии на кнопку СТАРТ | Не закрыта плотно крышка. | Закрыть плотно крышку |

| | | |
|--|--|--|
| и горит индикатор ОТКР | | |
| 2. Центрифуга не работает (ротор не вращается). | 1. Отсутствует электроэнергия в цепи источника питания. 2. Перегорела вставка плавкая. | 1. Проверить наличие электроэнергии в цепи источника питания. 2. Заменить вставку плавкую. |
| 3. При наборе скорости происходит срабатывание датчика дисбаланса, остановка ротора. | 1. Не уравновешены массы в пробирках. 2. Центрифуга установлена не по уровню, не устойчиво, на не выравненном горизонтальном основании. | 1. Уравновесить массы в пробирках. 2. Установить Центрифугу на устойчивом горизонтальном основании по уровню. |
| 4. При длительной работе происходит останов с ошибкой «Hot» | Перегрев двигателя | Дать остыть двигателю не менее 1 часа. |

ПРИЛОЖЕНИЕ А

(Обязательное)

БУКВЕННО-ЦИФРОВАЯ КОДИРОВКА НАИМЕНОВАНИЙ РОТОРОВ, БАКЕТОВ И АДАПТЕРОВ

Для наименования роторов, бакетов и адаптеров принята единая (включая экспорт) буквенно-цифровая кодировка, в которой технические параметры кодируются наборами букв и цифр:

Для роторов:

Наименование ротора состоит из:

1234-5-6-7, где:

1 – обозначение типа ротора, S – бакет-ротор, A – угловой ротор;

2 – e-бюджетное исполнение ротора, i – версия ротора из нержавеющей стали;

3 – версия ротора для работы с повышенной частотой вращения S;

4 – рабочий угол ротора, градусов (указывается для роторов с углом работы, отличным от 90 градусов);

5 – количество мест в роторе, штук;

6 – максимальный объем пробирки, мл;

7– PL – ротор для планшетов типа DWP и MTP, GCARD–ротор для гель-карт.

Например:

S-12-15 – бакет-ротор (S) на 12 бакетов по 15 мл;

S-4-105 – бакет-ротор (S) на 4 бакета по 105 мл;

SiS-6-50 – бакет-ротор(S) из нержавеющей стали (i) с повышенной частотой вращения (S) на 6 бакетов по 50 мл;

A35-30-15 – угловой ротор (A), с рабочим углом 35 градусов на 30 мест по 15 мл;

S-2-PL – бакет-ротор (S) на 2 бакета для планшетов (PL);

SS-2-PL – бакет-ротор (S) с повышенной частотой вращения (S) на 2 бакета для планшетов (PL);

S-12-GCARD– бакет-ротор (S) на 12 бакетов для гель-карт (GCARD);

Si-2-CC–бакет-ротор (S) из нержавеющей стали (i) на 2 бакета для шприц-пробирок.

Для бакетов:

Наименование бакета состоит из:

1234– 56 – 7, где:

1 – обозначение бакета – B;

2 – материал изготовления бакета, i – версия бакета из нержавеющей стали;

3 – высота бакета - L-удлиненный, M-укороченный;

4– версия бакета – A- аэрозоленепроницаемая, S- для работы с повышенной частотой вращения;

5 – количество мест в бакете, штук; в случае если количество мест зависит от адаптера, указывается не число, а буквенный символ, U-универсальный;

6 – форма универсального бакета- R- круглый, S- прямоугольный или овальный, E- специальной формы, PL-для планшет, GCARD- для гель-карт;

7 – максимальный внутренний диаметр бакета, мм.

Например:

V-1-17 – бакет (B) на одно место, максимальный внутренний диаметр 17 мм;
Vi-1-17 – бакет (B) из нержавеющей стали (i) на одно место, максимальный диаметр 17 мм;
ViL-1-17 – бакет (B) из нержавеющей стали (i), удлиненный (L), на одно место, максимальный диаметр 17 мм;
V-UR-45 – бакет (B), универсальный (U), круглый (R), максимальный внутренний диаметр 45 мм;
V-UE-45 – бакет (B), универсальный (U), специальной формы (E), максимальный внутренний диаметр 45 мм;
VA-UR-45 – бакет (B), аэрозоленепроницаемый (A), универсальный (U), круглый (R), максимальный внутренний диаметр 45 мм;
V-1PL – бакет (B) на 1 место, для планшет (PL);
BS-1PL – бакет (B) на 1 место для работы с повышенной частотой вращения (S), для планшет (PL);
V-1GCARD – бакет (B) на 1 место, для гель-карт (GCARD);
V-1CC – бакет (B) на 1 место шприц-пробирок.

Для адаптеров:

Наименование адаптера состоит из:
1234-5-6-78, где:
1 – обозначение адаптера - T;
2 – обозначение конструкции- A - сборный, W – адаптер-вставка;
3 – форма адаптера - R - для круглого бакета, S - для прямоугольного или овального бакета, E – специальной формы;
4 – высота адаптера - L-удлиненный, M-укороченный;
5 – максимальный диаметр пробирки, устанавливаемой в адаптер, или диаметр адаптера, устанавливаемого на дно бакета для уменьшения его высоты, мм;
6 – количество мест в адаптере, штук;
7 – форма устанавливаемой пробирки или планшета, C- для пробирок конической формы, F-для пробирок типа «Фалькон»;
8 – материал изготовления адаптера – Q-изготовленный из амортизирующего материала.

Например:

TWR-16-1-F – адаптер - вставка (TW), для круглого бакета (R), диаметр бакета, куда он может быть установлен- 16 мм, на одно место, для пробирок типа «Фалькон»;

TASL-17-4-FQ – сборный адаптер (TA), для прямоугольного бакета (S), удлиненный (L), максимальный диаметр пробирок 17 мм, на 4 места, для пробирок типа «Фалькон», изготовленный из амортизирующего материала (Q);

TWS-65-1 – адаптер-вставка (TW), для прямоугольного бакета (S), максимальный диаметр 65 мм, 1 место;

ТАЕМ-17-7 – сборный адаптер (TA), специальной формы (E), укороченный (M), максимальный диаметр 17 мм, 7 мест.

ПРИЛОЖЕНИЕ Б

(Обязательное)

Соответствие буквенно-цифровой кодировки роторов, бакетов и адаптеров обозначению спецификаций.

Таблица Б.1

| Наименование ротора | Обозначение конструкторского документа | Наименование бакета | Обозначение конструкторского документа | Наименование адаптера | Обозначение конструкторского документа |
|---------------------|--|---------------------|--|-----------------------|--|
| S-4-50 | ЦМ.015.044.000 | B-1-16 | ЦМ.015.218.006 | TWR-15-1 | ЦМ.015.201.006 |
| Se-4-50 | ЦМ.015.209.000 | B-1-17 | ЦМ.014.184.006 | TWR-17-1 | ЦМ.015.200.006 |
| SiS-4-50 | ЦМ.014.045.000 | Bi-1-17 | ЦМ.014.042.006 | TWR-17-1-F | ЦМ.012.041.004 |
| S-6-50 | ЦМ.012.290.000 | BiL-1-17 | ЦМ.012.041.006 | TWR-16-1-F | ЦМ.012.000.018-01 |
| Si-6-50 | ЦМ.012.290.000-01 | B-1-30 | ЦМ.015.203.006 | TWR-30-1-F | ЦМ.014.043.003 |
| SiS-6-50 | ЦМ.014.043.000 | Bi-1-31 | ЦМ.014.043.006 | TASM-11-10 | ЦМ.012.211-02 |
| S-8-15 | ЦМ.015.042.000 | B-US-45 | ЭМ.Ц.5702.00.00.20 | TACM-12-8 | ЦМ.012.212.000 |
| SS-10-15 | ЦМ.014.186.000-02 | B-UE-45 | ЦМ.014.000.038 | TACM-13-8 | ЦМ.012.211.000 |
| S-10-15 | ЭМ.Ц001.104.000 | B-US-65 | ЦМ.013.080.001 | TASL-13-8 | ЦМ.012.211.000-01 |
| Si-10-15 | ЦМ.012.042.000 | B-1PL | ЦМ.012.044.002 | TASM-16-6 | ЦМ.012.222.000 |
| SiS-10-15 | ЦМ.014.042.000 | BS-1PL | ЦМ.015.045.100 | TASL-16-6 | ЦМ.012.221.000 |
| S-12-10 | ЦМ.015.043.000 | B-1GCARD | ЦМ.015.046.003 | TASM-17-6 | ЦМ.012.231.000 |
| S-12-15 | ЦМ.014.187.000-01 | B-1CC | ЦМ.013.000.040 | TASL-17-6 | ЦМ.012.231.000-01 |
| Se-12-15 | ЦМ.015.040.000 | | | TASL-17-4-F | ЦМ.012.251.000 |
| Si-12-15 | ЦМ.012.041.000-01 | | | TASL-17-4-FQ | ЦМ.012.259.000 |
| S-20-15 | ЦМ.014.186.000-01 | | | TASM-21-4 | ЦМ.012.253.000 |
| Si-20-15 | ЦМ.012.043.000 | | | TASL-21-4 | ЦМ.012.253.000-01 |
| S-24-15 | ЦМ.014.187.000 | | | TASM-22-2 | ЦМ.012.264.000 |
| Si-24-15 | ЦМ.012.041.000 | | | TASM-26-2 | ЦМ.012.254.000 |
| A45-10-15 | ЦМ.015.208.000 | | | TASL-26-2 | ЦМ.012.254.000-01 |
| A35-30-15 | ЦМ.014.044.000 | | | TASM-26-2-FQ | ЦМ.012.263.000 |
| S-4-100 | ЦМ.014.041.000 | | | TASL-26-2-FQ | ЦМ.012.262.000 |
| S-4-250 | ЦМ.013.041.000 | | | TASM-29-1 | ЦМ.012.255.000 |
| S-2-PL | ЦМ.012.044.000 | | | TASL-29-1 | ЦМ.012.255.000-01 |
| SS-2-PL | ЦМ.014.046.000 | | | TASL-29-1-FQ | ЦМ.012.260.000 |
| S-12-GCARD | ЦМ.015.046.000 | | | TASM-30-1 | ЦМ.012.265.000 |
| S-20-GCARD | ЦМ.015.046.000-02 | | | TASM-31-1 | ЦМ.012.256.000 |
| S-24-GCARD | ЦМ.015.046.000-01 | | | TASL-31-1 | ЦМ.012.256.000-01 |
| Si-2-CC | ЦМ.013.044.000 | | | TASM-34-1 | ЦМ.012.257.000 |
| | | | | TASL-34-1 | ЦМ.012.257.000-01 |
| | | | | TASM-38-1 | ЦМ.012.258.000 |
| | | | | TASL-38-1 | ЦМ.012.258.000-01 |
| | | | | TWS-45-1 | ЦМ.012.261.000 |
| | | | | TAEM-13-8 | ЦМ.012.234.000 |
| | | | | TAEL-13-8 | ЦМ.012.237.000 |
| | | | | TAEM-16-7 | ЦМ.012.235.000 |
| | | | | TAEL-16-7 | ЦМ.012.233.000 |
| | | | | TAEM-17-7 | ЦМ.012.236.000 |
| | | | | TAEL-17-7 | ЦМ.012.232.000 |
| | | | | TASM-13-14 | ЦМ.013.082.000 |
| | | | | TASL-13-14 | ЦМ.013.082.000-01 |
| | | | | TASM-16-12 | ЦМ.013.083.000-01 |
| | | | | TASL-16-12 | ЦМ.013.083.000 |
| | | | | TASM-17-12 | ЦМ.013.081.000-01 |
| | | | | TASL-17-12 | ЦМ.013.081.000 |
| | | | | TASL-17-8-F | ЦМ.013.099.000 |
| | | | | TASL-17-8-FQ | ЦМ.013.122.000 |
| | | | | TASM-21-7 | ЦМ.013.101.000 |
| | | | | TASL-21-7 | ЦМ.013.101.000-01 |

| | | | | | |
|--|--|--|--|--------------|-------------------|
| | | | | TASM-26-5 | ЦМ.013.102.000 |
| | | | | TASL-26-5 | ЦМ.013.102.000-01 |
| | | | | TASL-26-5-FQ | ЦМ.013.121.000-01 |
| | | | | TASM-29-2 | ЦМ.013.103.000 |
| | | | | TASL-29-2 | ЦМ.013.103.000-01 |
| | | | | TASL-29-2-FQ | ЦМ.013.123.000 |
| | | | | TASM-31-2 | ЦМ.013.104.000 |
| | | | | TASL-31-2 | ЦМ.013.104.000-01 |
| | | | | TASM-34-2 | ЦМ.013.105.000 |
| | | | | TASL-34-2 | ЦМ.013.105.000-01 |
| | | | | TASM-38-2 | ЦМ.013.106.000 |
| | | | | TASL-38-2 | ЦМ.013.106.000-01 |
| | | | | TASM-44-1 | ЦМ.013.100.000-01 |
| | | | | TASL-44-1 | ЦМ.013.100.000 |
| | | | | TASL-45-1 | ЦМ.013.086.000 |
| | | | | TASM-47-1 | ЦМ.013.087.000 |
| | | | | TASM-48-1 | ЦМ.013.085.000 |
| | | | | TASL-48-1 | ЦМ.013.092.000 |
| | | | | TASM-50-1 | ЦМ.013.107.000 |
| | | | | TASL-50-1 | ЦМ.013.107.000-01 |
| | | | | TASM-54-1 | ЦМ.013.084.000 |
| | | | | TASL-54-1 | ЦМ.013.097.000 |
| | | | | TASM-55-1 | ЦМ.013.108.000 |
| | | | | TASL-55-1 | ЦМ.013.108.000-01 |
| | | | | TASL-56-1 | ЦМ.013.124.000 |
| | | | | TASM-60-1 | ЦМ.013.109.000 |
| | | | | TASL-60-1 | ЦМ.013.109.000-01 |
| | | | | TWS-65-1 | ЦМ.013.120.000 |
| | | | | TAR-17-1 | ЦМ.013.046.000 |
| | | | | TAR-21-1 | ЦМ.013.045.000 |
| | | | | TAR-28-1 | ЦМ.013.044.006 |
| | | | | TAR-32-1 | ЦМ.013.044.007 |

ПРИЛОЖЕНИЕ В

(Обязательное)

Максимальные эксплуатационные характеристики Центрифуг.

Таблица В.1

| Наименование Центрифуги | Максимальная вместимость ротора, кол. мест x мл | Макс. вес загрузки ротора, г | Макс. скорость, об/мин | Макс. ОЦУ (x g) | Максимальная кинетическая энергия ротора, Н x м |
|-------------------------|---|------------------------------|------------------------|-----------------|---|
| Liston C 2201 | 6x50, 20x15, (12x10+12x15) | 1208 | 3600 | 2500 | 1400 |
| Liston C 2202 | 4x100, 28x10, 30x15 | 1650 | 4000 | 3005 | 3290 |
| Liston C 2203 | 4x250, 48x15 | 4200 | 3500 | 2493 | 6260 |
| | | | | | |

ПРИЛОЖЕНИЕ Г

(Обязательное)

Максимальные объемная вместимость и вес загрузки роторов и бакетов.

Таблица Г.1

| Наименование Центрифуги | Наименование ротора | Наименование бакета | Макс. вместимость ротора, мл | Макс. вес загрузки ротора, г | Кол-во бакетов в роторе, шт | Макс. вместим. бакета, мл | Макс. вес загрузки бакета (включая адаптер), г | Макс. вес загруженного бакета, г |
|-------------------------|---------------------|---------------------|------------------------------|------------------------------|-----------------------------|---------------------------|--|----------------------------------|
| Liston C 2201 | S-6-50 | B-1-30 | 300 | 660 | 6 | 50 | 75 | 110 |
| | Si-6-50 | Bi-1-31 | 300 | 740 | 6 | 50 | 82 | 123 |
| | SS-10-15 | B-1-17 | 150 | 500 | 10 | 15 | 31 | 50 |
| | Si-10-15 | BiL-1-17 | 150 | 550 | 10 | 15 | 31 | 55 |
| | S-12-15 | B-1-17 | 180 | 600 | 12 | 15 | 31 | 50 |
| | Si-12-15 | BiL-1-17 | 180 | 660 | 12 | 15 | 31 | 55 |
| | S-20-15 | B-1-17 | 300 | 1000 | 20 | 15 | 31 | 50 |
| | Si-20-15 | BiL-1-17 | 300 | 1100 | 20 | 15 | 31 | 55 |
| | S-24-15 | B-1-17 | 300 | 1140 | 12 | 10 | 25 | 45 |
| | | | | | 12 | 15 | 31 | 50 |
| | Si-24-15 | BiL-1-17 | 300 | 1208 | 12 | 10 | 25 | 48 |
| | | | | | 12 | 15 | 31 | 55 |
| | A45-10-15 | B-1-17 | 150 | 500 | 10 | 15 | 31 | 50 |
| S-2-PL | B-1PL | | 80 | 2 | 1PL | 10 | 40 | |
| Liston C 2202 | SiS-4-50 | Bi-1-31 | 200 | 492 | 4 | 50 | 82 | 123 |
| | SiS-6-50 | Bi-1-31 | 300 | 738 | 6 | 50 | 82 | 123 |
| | SiS-10-15 | Bi-1-17 | 150 | 540 | 10 | 15 | 31 | 54 |
| | S-4-100 | B-US-45 | 400 | 1580 | 4 | 100 | 249 | 395 |
| | | B-UE-45 | 420 | 1344 | 4 | 105 | 184 | 336 |
| | A35-30-15 | BiL-1-17 | 450 | 1650 | 30 | 15 | 31 | 55 |
| | SS-2-PL | BS-1PL | | 160 | 2 | 1PL | 20 | 80 |
| Liston C 2203 | S-4-250 | B-US-65 | 1000 | 4200 | 4 | 250 | 580 | 1050 |
| | Si-2-CC | B-1CC | 120 | | 2 | 60 | | |

ПРИЛОЖЕНИЕ Д

(Обязательное)

Максимальные эксплуатационные характеристики бакетов и адаптеров.

Таблица Д.1

| Наименование Центрифуги | Наименование ротора | Наименование бакета | Наименование адаптера | Диаметр пробирки, мм | Максимальная\минимальная длина пробирки, мм | Радиус Центрифугирования, мм | Макс. скорость, об/мин | Макс. ОЦУ (x g) | |
|-------------------------|---------------------|---------------------|-----------------------|----------------------|---|------------------------------|------------------------|-----------------|------|
| Liston C 2201 | S-6-50 | B-1-30 | - | 29 | 115\101 | 166 | 3600 | 2405 | |
| | | | - | 31 | 115\101 | 169 | | 2449 | |
| | Si-6-50 | Bi-1-31 | TWR-30-1-F | | 17 | 115\101 | 165 | 3600 | 2391 |
| | | | - | 121\95 | | 167 | 3600 | | 2420 |
| | | | TWR-17-1 | 100\75 | | 147 | | | 2130 |
| | SS-10-15 | B-1-17 | TWR-16-1-F | 17 | 121\95 | 165 | 3600 | 2391 | |
| | | | - | | 121\95 | 169 | | 3600 | 2449 |
| | | | TWR-17-1 | | 100\75 | 149 | | | 2159 |
| | Si-10-15 | BiL-1-17 | TWR-17-1-F | 17 | 121\95 | 167 | 3600 | 2420 | |
| | | | - | | 112\95 | 167 | | 3600 | 2420 |
| | | | TWR-17-1 | | 92\75 | 147 | | | 2130 |
| | S-12-15 | B-1-17 | TWR-16-1-F | 17 | 112\95 | 165 | 3600 | 2391 | |
| | | | - | | 110\95 | 168 | | 3600 | 2434 |
| | | | TWR-17-1 | | 90\75 | 148 | | | 2144 |
| | Si-12-15 | BiL-1-17 | TWR-17-1-F | 17 | 110\95 | 166 | 3600 | 2405 | |
| - | | | | | | | | | |

| | | | | | | | | |
|------------|------------------|----------|--------------|---------|---------|---------|------|------|
| | S-20-15 | B-1-17 | - | 17 | 121\95 | 167 | 3600 | 2420 |
| | | | TWR-17-1 | | 100\75 | 147 | | 2130 |
| | | | TWR-16-1-F | | 121\95 | 165 | | 2391 |
| | Si-20-15 | BiL-1-17 | - | 17 | 121\95 | 169 | 3600 | 2449 |
| | | | TWR-17-1 | | 100\75 | 149 | | 2159 |
| | | | TWR-17-1-F | | 121\95 | 167 | | 2420 |
| | S-24-15 | B-1-17 | - | 17 | 100\95 | 167 | 3600 | 2420 |
| | | | 121\95 | | 2130 | | | |
| | | | TWR-17-1 | | 80\75 | 147 | | 2391 |
| | | | TWR-16-1-F | | 100\75 | | | 165 |
| | | | | | 121\95 | 165 | | |
| | Si-24-15 | BiL-1-17 | - | 17 | 100\95 | 168 | 3600 | 2434 |
| | | | 121\95 | | 2144 | | | |
| | | | TWR-17-1 | | 80\75 | 148 | | 2391 |
| | | | TWR-17-1-F | | 100\95 | | | 165 |
| | | | | | 121\95 | 165 | | |
| | A45-10-15 | B-1-17 | - | 17 | 121\95 | 138 | 3600 | 2000 |
| | | | TWR-17-1 | | 100\75 | 118 | | 1710 |
| | | | TWR-16-1-F | | 121\95 | 136 | | 1961 |
| | S-2-PL | B-1PL | - | - | - | 113 | 3600 | 1637 |
| | Liston C 2202 | SiS-4-50 | Bi-1-31 | - | 31 | 115\101 | 168 | 4000 |
| TWR-30-1-F | | | | 115\101 | | 163 | 2916 | |
| SiS-6-50 | | Bi-1-31 | - | 31 | 115\101 | 168 | 4000 | 3005 |
| | | | TWR-30-1-F | | 115\101 | 163 | | 2916 |
| SiS-10-15 | | Bi-1-17 | - | 17 | 121\90 | 162 | 4000 | 2898 |
| | | | TWR-17-1 | | 100\70 | 142 | | 2540 |
| | | | TWR-17-1-F | | 121\90 | 160 | | 2862 |
| S-4-100 | | B-US-45 | TASM-11-10 | 11 | 92\66 | 160 | 4000 | 2862 |
| | | | TASM-12-8 | 12 | 40\30 | 160 | 4000 | 2862 |
| | | | TASM-13-8 | 13 | 92\65 | 160 | 4000 | 2862 |
| | | | TASL-13-8 | 13 | 100\82 | 160 | 4000 | 2862 |
| | | | TASM-16-6 | 16 | 85\75 | 160 | 4000 | 2862 |
| | | | TASL-16-6 | 16 | 102\92 | 160 | 4000 | 2862 |
| | | | TASM-17-6 | 17 | 85\65 | 160 | 4000 | 2862 |
| | | | TASL-17-6 | 17 | 105\92 | 160 | 4000 | 2862 |
| | | | TASL-17-4-F | 17 | 121\80 | 160 | 4000 | 2862 |
| | | | TASL-17-4-FQ | 17 | 121\80 | 160 | 4000 | 2862 |
| | | | TASM-21-4 | 21 | 85\65 | 160 | 4000 | 2862 |
| | | | TASL-21-4 | 21 | 105\82 | 160 | 4000 | 2862 |
| | | | TASM-22-2 | 22 | 40\30 | 160 | 4000 | 2862 |
| | | | TASM-26-2 | 26 | 85\65 | 160 | 4000 | 2862 |
| | | | TASL-26-2 | 26 | 105\85 | 160 | 4000 | 2862 |
| | | | TASM-26-2-FQ | 26 | 90\65 | 160 | 4000 | 2862 |
| | | | TASL-26-2-FQ | 26 | 110\85 | 160 | 4000 | 2862 |
| | | | TASM-29-1 | 29 | 85\65 | 160 | 4000 | 2862 |
| | | | TASL-29-1 | 29 | 115\85 | 160 | 4000 | 2862 |
| | | | TASL-29-1-FQ | 29 | 115\85 | 160 | 4000 | 2862 |
| | | | TASM-30-1 | 30 | 85\65 | 160 | 4000 | 2862 |
| | | | TASM-31-1 | 31 | 85\65 | 160 | 4000 | 2862 |
| | | | TASL-31-1 | 31 | 105\85 | 160 | 4000 | 2862 |
| | | | TASM-34-1 | 34 | 85\65 | 160 | 4000 | 2862 |
| | | | TASL-34-1 | 34 | 105\85 | 160 | 4000 | 2862 |
| | | | TASM-38-1 | 38 | 85\65 | 160 | 4000 | 2862 |
| TASL-38-1 | 38 | 106\85 | 160 | 4000 | 2862 | | | |
| TWS-45-1 | 45 | 120\80 | 160 | 4000 | 2862 | | | |
| B-UE-45 | TAEM-13-8 | 13 | 82\65 | 160 | 4000 | 2862 | | |

| | | | | | | | | | | | |
|--------------|------------------|----------|------------|------------|--------|--------|-------------------|-------------------|------|----------------|------|
| | | | TACL-13-8 | 13 | 110\82 | 160 | 4000 | 2862 | | | |
| | | | TAEM-16-7 | 16 | 92\65 | 160 | 4000 | 2862 | | | |
| | | | TAEL-16-7 | 16 | 102\92 | 160 | 4000 | 2862 | | | |
| | | | TAEM-17-7 | 17 | 80\65 | 160 | 4000 | 2862 | | | |
| | | | TAEL-17-7 | 17 | 107\80 | 160 | 4000 | 2862 | | | |
| | A35-30-15 | BiL-1-17 | | | 17 | | 125\95 (20 шт) | 127 (10шт) | 4000 | 2272 | |
| | | | | | | | 100\95 (10 шт) | 108 (10шт) | | 1932 | |
| | | | | | | | 105\75 (20 шт) | 127 (10 шт) | | 2272 | |
| | | | | | | | 80\75 (10шт) | 117 (10шт) | | 2093 | |
| | | | | | | | 121\95 (20 шт) | 97 (10шт) | | 1735 | |
| | | | TWR-17-1-F | | | | | 80\75 (10шт) | | 117 (10шт) | 2093 |
| | | | | | | | | 121\95 (20 шт) | | 126 (10шт) | 2254 |
| | | | | | | | | 100\95 (10 шт) | | 107 (10шт) | 1914 |
| | | | | | | | | 100\95 (10 шт) | | 126 (10 шт) | 2254 |
| | | | | | | | | SS-2-PL | | BS-1PL | - |
| | Liston C 2203 | S-4-250 | B-US-65 | TASM-13-14 | 13 | 85\65 | 182 | 3500 | 2493 | | |
| | | | | TASL-13-14 | 13 | 115\85 | 182 | 3500 | 2493 | | |
| | | | | TASM-16-12 | 16 | 85\65 | 182 | 3500 | 2493 | | |
| | | | | TASL-16-12 | 16 | 115\85 | 182 | 3500 | 2493 | | |
| | | | | TASM-17-12 | 17 | 85\65 | 182 | 3500 | 2493 | | |
| TASL-17-12 | | | | 17 | 115\85 | 182 | 3500 | 2493 | | | |
| TASL-17-8-F | | | | 17 | 121\85 | 182 | 3500 | 2493 | | | |
| TASL-17-8-FQ | | | | 17 | 121\85 | 182 | 3500 | 2493 | | | |
| TASM-21-7 | | | | 21 | 85\65 | 182 | 3500 | 2493 | | | |
| TASL-21-7 | | | | 21 | 115\85 | 182 | 3500 | 2493 | | | |
| TASM-26-5 | | | | 25 | 85\65 | 182 | 3500 | 2493 | | | |
| TASL-26-5 | | | | 26 | 115\85 | 182 | 3500 | 2493 | | | |
| TASL-26-5-FQ | | | | 26 | 115\85 | 182 | 3500 | 2493 | | | |
| TASM-29-2 | | | | 29 | 85\65 | 182 | 3500 | 2493 | | | |
| TASL-29-2 | | | | 29 | 115\85 | 182 | 3500 | 2493 | | | |
| TASL-29-2 FQ | | | | 29 | 115\85 | 182 | 3500 | 2493 | | | |
| TASM-31-2 | | | | 31 | 85\65 | 182 | 3500 | 2493 | | | |
| TASL-31-2 | | | | 31 | 115\85 | 182 | 3500 | 2493 | | | |
| TASM-34-2 | | | | 34 | 85\65 | 182 | 3500 | 2493 | | | |
| TASL-34-2 | | | | 34 | 115\85 | 182 | 3500 | 2493 | | | |
| TASM-38-2 | | | | 38 | 85\65 | 182 | 3500 | 2493 | | | |
| TASL-38-2 | | | | 38 | 115\85 | 182 | 3500 | 2493 | | | |
| TASM-44-1 | | | | 44 | 85\65 | 182 | 3500 | 2493 | | | |
| TASL-44-1 | | | | 44 | 115\85 | 182 | 3500 | 2493 | | | |
| TASL-45-1 | | | | 45 | 115\80 | 182 | 3500 | 2493 | | | |
| TASM-48-1 | | | | 48 | 65\45 | 182 | 3500 | 2493 | | | |
| TASL-48-1 | | | | 48 | 115\65 | 182 | 3500 | 2493 | | | |
| TASM-50-1 | | | | 50 | 85\65 | 182 | 3500 | 2493 | | | |
| TASL-50-1 | | | | 50 | 115\85 | 182 | 3500 | 2493 | | | |
| TASM-54-1 | | | | 54 | 95 | 182 | 3500 | 2493 | | | |
| TASL-54-1 | | | | 54 | 96 | 182 | 3500 | 2493 | | | |
| TASL-55-1 | | | | 55 | 115\80 | 182 | 3500 | 2493 | | | |
| TASL-56-1 | | | | 56 | 115\85 | 182 | 3500 | 2493 | | | |
| TASM-60-1 | | | | 60 | 85\65 | 182 | 3500 | 2493 | | | |
| TASL-60-1 | 60 | 115\85 | 182 | 3500 | 2493 | | | | | | |

| | | | | | | | | |
|--|---------|-------|----------|----|---------|-----|------|------|
| | | | TWS-65-1 | 65 | 130\105 | 182 | 3500 | 2493 |
| | Si-2-CC | B-1CC | TAR-17-1 | 17 | 163 | 92 | 3500 | 1260 |
| | | | TAR-21-1 | 21 | 194 | 90 | 3500 | 1233 |
| | | | TAR-28-1 | 28 | 114 | 138 | 3500 | 1890 |
| | | | TAR-32-1 | 32 | 154 | 158 | 3500 | 2164 |
| | | | | | | | | |

Примечание: Вычисление значений единиц относительного центробежного ускорения на рабочих частотах установленного ротора производится по формуле:

$$ОЦУ=1,118 \times R \times (N/1000)^2$$

где R - радиус центрифугирования, в миллиметрах,

N – установленная частота вращения ротора, в оборотах в минуту, указанные в Таблице Д.1.

ПРИЛОЖЕНИЕ Е

(Обязательное)

1. Перечень основных применяемых материалов:

Таблица Е.1

| Наименование | Нормативно-технический документ |
|---|---------------------------------|
| Сталь листовая холоднокатаная 08пс | ГОСТ 19904-90 |
| Сталь листовая нержавеющая 12Х18Н10Т | ГОСТ 5582-75 |
| Алюминий листовой АД1 | ГОСТ 21631-76 |
| Алюминиевый прокат – круг Д16Т, Д16 | ГОСТ 21488-76 |
| Сталь инструментальная нержавеющая 40Х13 | ГОСТ 5632-72 |
| Полипропилен листовой | ГОСТ 26996-86. |
| Полиацеталь ПОС-С | ТУ СТО-002-17152852-2011 |
| Полипропилен, гранулы | ТУ 20.16.51-136-05766801-2015 |
| Термоэластопласты, гранулы | ГОСТ ISO 2781-2013 |
| Пластик листовой АБС/ПММА | ТУ 2246-009-06417304-2019 |
| Полиэфирная порошковая краска | ТУ 2329-001-73039694-2016 |
| Пластик АБС-2020-31, светло-серый | ТУ6-05-1587-84 |
| Поликарбонатная (РС) термопластичная пленка | CAS 24936-68-3 |

2. Перечень материалов, вступающих в непосредственный или опосредованный контакт с организмом человека при эксплуатации:

Таблица Е.2

| Наименование | Нормативно-технический документ | Изготовитель/поставщик |
|--|---------------------------------|--|
| Пластик АБС формованный | ТУ 2246-009-06417304-2019 | ООО «Вист-Сервис» |
| Поверхности, покрытые полиэфирной порошковой краской | ТУ 2329-001-73039694-2016 | ООО «Порошковые покрытия Черноземья» |
| Полипропилен формованный | ТУ 20.16.51-136-05766801-2015 | ООО "ТД Полипластик" |
| Сталь нержавеющая 12Х18Н10Т | ГОСТ 5632-72 | ООО «Сервисный металлоцентр «Сталькор», ООО «Салют Сталь» |
| Термоэластопласт формованный | ГОСТ ISO 2781-2013 | ООО «НПП Симплекс» |

ПРИЛОЖЕНИЕ Ж

(Справочное)

Перечень средств испытаний и измерений.

Перечень средств испытаний и измерений, применяемых для контроля Центрифуг.

Таблица Ж.1

| Наименование и условное обозначение | Используемые параметры (характеристики) |
|--|---|
| Весы для статического взвешивания | Предел измерений 200 кг, цена деления 0,1 кг |
| Рулетка измерительная ЗПК2-10АНТ10 | Предел измерений 5000 мм, цена деления 1 мм |
| Дальномер лазерный Leica DISTO D5 | Пределы измерений – от 0 до 180; предел допускаемой погрешности ± 3 |
| Шумомер ВШВ-003 | Диапазон измерений от 22 до 140 дБ |
| Регулятор напряжения ЛАТР -1М | Предел регулирования от 0 до 300 В |
| Амперметр ГОСТ 8711 | Диапазон измерений от 0 до 5 А; кл. 1,5 |
| Трехфазный счетчик Меркурий 230 AR-01 R | Класс точности 1 |
| Вольтметр переменного тока | Предел измерений 300 В 4 класс 1,5 |
| Секундомер СОП пр-2а-3 ГОСТ 5072 | Класс точности 3 |
| Универсальная пробойная установка | Испытательное напряжение от 0 до 10 кВ |
| Термовлагокамера | Диапазон температур от минус 50 до +50, допустимые отклонения от установленного значения ± 3 С; диапазон относительной влажности от 10 до 95%, допустимые отклонения от установленного значения $\pm 3\%$ |
| Стенд имитации транспортной тряски | Погрешность воспроизведения ускорения от минус 10% до +25% |
| Стенд проверки вибропрочности | Диапазон частот от 10 до 55 Гц |
| Стенд для проверки ударопрочности | Пиковое ударное ускорение 100 мс |
| Барометр-анероид специальный БАММ-1 ТУ25-04-1513 | Диапазон измерений от 80 до 106 кПа |
| Психрометр аспирационный электрический М-34 ТУ25 -16-7.054 | Диапазон измерений от 10% до 100% |

Примечание – Допускается применение других средств измерений и испытательного оборудования, имеющих аналогичные метрологические и технические характеристики.

ООО «Листон»
Российская Федерация, Калужская область, г. Жуков,
Ул. Сельхозтехника, д. 15.
+7-484-397-22-23
info@liston.ru
www.liston.ru

Сделано в России