

# Печь для обжига металлокерамики **Ellipse**



**Технический паспорт  
Инструкция по эксплуатации**



14 -19 rue Henri-Dunant 38180 SEYSSINS – France  
Tél. National : 04.76.84.45.45 - Fax : 04.76.84.46.46  
Tél. International : ++33.4.76.84.45.43 - Fax : ++33.4.76.84.46.46  
Email : [info@ugin-dentaire.fr](mailto:info@ugin-dentaire.fr) - [http : www.ugin-dentaire.fr](http://www.ugin-dentaire.fr)

## ТЕХНИЧЕСКИЕ ХАРАКТЕРИСТИКИ

### Размеры и вес:

Ширина – 300 мм

Высота – 500 мм

Глубина – 380 мм

Вес - 19,4 кг

### Требования к электропитанию:

Потребляемая мощность – 1300 Вт

Напряжение – 230 В

Частота – 50 Гц

### Характеристики:

100 программ

Кварцевая защита муфеля

Цифровой жидкокристаллический дисплей

Температура постоянной готовности: 0 – 600<sup>0</sup>С

Температура предварительного нагрева: 0 – 1000<sup>0</sup>С

Время предварительного нагрева: 0 – 30 минут

Количество стадий нагрева: 6

Время внутреннего нагревания: 0 – 30 минут

Скорость набора температуры: 0 - 200<sup>0</sup>С/мин

Начало вакуумирования: 0 – 1000 С

Уровень вакуума: 0 – 99 %

Время удержания уровня вакуума: 0 – 60 минут

Конечная температура нагрева: 0 – 1200 С

Время выдержки: 0 – 60 минут

Внутреннее охлаждение: 0 – 10 минут

Внешнее охлаждение: 0 – 30 минут

Количество этапов охлаждения 6

Время включения режима постоянной готовности 0 – 60 минут

### Преимущества:

Дисплей 2x20 символов.

Информация о протекающей в данный момент фазе.

Очень широкие возможности программирования.

Внесение изменений в программы (изменение или отмена одной или нескольких установок).

Защита от скачков мощности и напряжения.

Нестираемая память (без батареек).

Контролируемое охлаждение.

Выбор одного из пяти языков программирования (французский, немецкий, испанский, английский или итальянский).

## **УСТАНОВКА И ВКЛЮЧЕНИЕ**

### **Внимание:**

**Перед включением прибора, убедитесь, что напряжение в сети соответствует номинальному. При повышенном или пониженном напряжении в сети могут быть перебои в работе печи (недобор температуры или перегрев).**

При распаковке проверить состояние печи и сообщить транспортировщику и поставщику о возможных повреждениях.

Не забыть подписать у поставщика накладную, в которой оговорены условия поставки, и подтвердить их соблюдение заказным письмом с уведомлением о вручении.

Печь устанавливается в проветриваемом помещении, соблюдая расстояние в 10 см от любой стены или стенки другого предмета.

Включить вилку вакуум-насоса (4) в розетку на задней стенке печи.

Подсоединить трубу вакуум-насоса в гнездо (3). Убедившись, что напряжение в сети соответствует указанному на приборе (5), включить шнур в розетку на 10/16 ампер, снабженную гнездом заземления.

Включить центральный выключатель (1), после чего прозвучит звуковой сигнал. Нажать на кнопку «STB» на передней панели. Платформа опустится в нижнее положение.

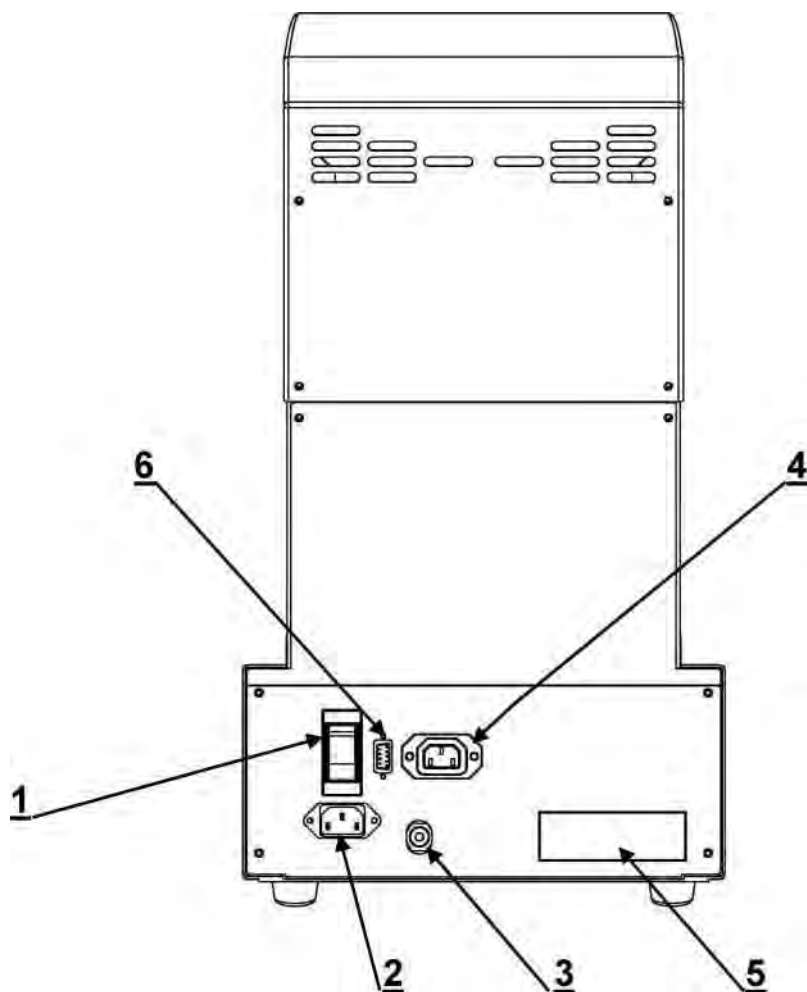
Теперь можно поместить на платформу огнеупорную подставку.

### **Примечания:**

Очень важно чтобы печь была включена в независимую цепь.

В эту сеть не должны быть включены другие приборы, влияющие на напряжение питания

## ЗАДНЯЯ ПАНЕЛЬ



**1. Основной выключатель.**

**2. Гнездо основного питания.**

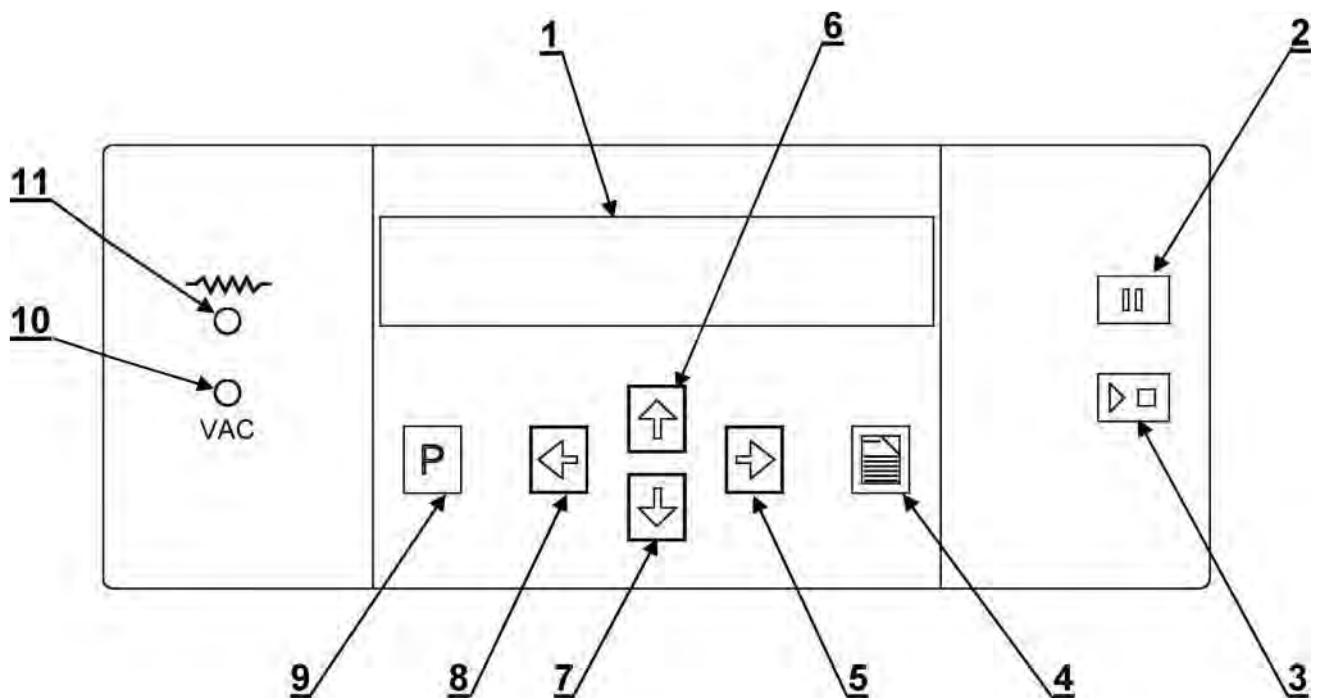
**3. Гнездо подключения вакуум-насоса.**

**4. Гнездо подключения питания вакуум-насоса.**

**5. Табличка с названием прибора и серийным номером.**

**6. Предохранитель.**

## ОПИСАНИЕ ПРОГРАММНОЙ ПАНЕЛИ



**1. Цифровой жидкокристаллический дисплей (5 языков)**

**2. Клавиша перехода в состояние Stand-by (ожидание)**

**3. Клавиша Старт/Стоп**

**4. Клавиша перехода на новую страницуPAGE**

**5,6,7,8. Клавиши со стрелками**

**9. Клавиша Программирование**

**10. Индикатор вакуума**

**11.Индикатор нагрева**

## **1. Цифровой жидкокристаллический дисплей**

Существует два различных режима работы дисплея, отличия которых заключаются в следующем:

### ***1. Режим программирования (Начинается нажатием клавиши PROG)***

В этом режиме вы можете: выбирать или изменять параметры программы, которая высвечивается и **мигает** на дисплее.

Изменять значения каждого параметра нажатием клавиш **Вверх** и **Вниз**.

Переходить к следующему параметру нажатием клавиши **Вправо**.

Запрограммировав все параметры программы, вы можете перейти к следующей странице нажатием клавиши PAGE.

Программирование включает 5 страниц.

### ***2. Режим работы (нет мигания)***

Верхняя линия отражает:

- температуру в °С;
- вакуум в %;
- номер программы от 0 до 99.

Нижняя линия отражает:

- текущую фазу
- таймер

Когда печь работает вхолостую, нажмите клавиши **Вверх** или **Вниз**, чтобы выбрать номер программы (название программы отобразится на нижней линии дисплея).

## **2. Клавиша Stand-by**

Когда печка работает вхолостую, и платформа находится в нижнем положении, нажатием этой клавиши включается состояние Stand-by – платформа поднимается в верхнее положение и в печке поддерживается температура 300 С. Если печка не используется в течение 5 минут платформа поднимается автоматически.

**Замечание:** Вы можете изменить температуру и отложить автоматическое время поднятия платформы в состояние Stand-by: см. раздел второстепенные параметры.

Чтобы выйти из состояния Stand-by снова нажмите клавишу Stand-by.

## **3. Клавиша Start/Stop**

Нажатием этой клавиши начинается нагревательный цикл.

Нажатием этой клавиши второй раз в течение цикла, вы прерываете нагревание и возвращаете печь в холостой режим.

## **4. Клавиша PAGE**

В режиме программирования, вы можете отображать на дисплее различные параметры путем нажатия этой кнопки.

### **PAGE 1:**

Температура предварительного нагрева

Время поднятия платформы

Время предварительного нагрева

### **PAGE2:**

Температура начала вакуумирования

Температура окончания вакуумирования

Уровень вакуума

Время выдержки в вакууме

### **PAGE 3:**

Скорость нагрева

Конечная температура нагрева

Время выдержки

### **PAGE 4:**

Время внутреннего охлаждения

Время опускания платформы

### **5. Клавиша Вправо**

- В режиме программирования нажмите эту клавишу, чтобы переключиться с одного параметра на следующий.
- В процессе нагрева нажмите эту клавишу, чтобы отменить текущую фазу и перейти к следующей.

### **6. Клавиша Вверх**

- Когда печка работает вхолостую, нажмите эту клавишу для изменения номера программы
- В режиме программирования нажмите эту клавишу, чтобы изменить значение мигающего параметра
- В процессе нагрева нажмите эту клавишу, чтобы отменить текущую фазу и перейти к следующей.

### **7. Клавиша Вниз**

- Когда печка работает вхолостую, нажмите эту клавишу, чтобы изменить номер программы.
- В режиме программирования нажмите эту клавишу, чтобы изменить значение мигающего параметра.
- В процессе нагрева нажмите эту клавишу, чтобы отменить цикл и вернуться в холостой режим.

### **8. Клавиша Влево**

- В режиме программирования нажмите эту клавишу, чтобы вернуться к предыдущему параметру

### **9. Клавиша Программирование**

Используйте эту клавишу для того, чтобы начать программирование прибора. После нажатия этой клавиши, вы можете вводить или изменять параметры нагрева.

Когда все параметры программы введены, нажмите клавишу еще раз, чтобы сохранить установки.

### **10. Индикатор вакуума**

Этот индикатор показывает, что вакуумная помпа находится в рабочем состоянии.

Помпа продолжает работать до тех пор, пока не будет достигнут уровень вакуума, заданный программой.

В течение цикла помпа начинает и прекращает работать несколько раз.

### **11. Индикатор нагрева**

Этот индикатор показывает, что муфель нагревается.

Пока температура растет, индикатор включается и выключается до тех пор, пока муфель не нагреется до заданного уровня.

## ПАРАМЕТРЫ ЦИКЛА

### **Установка температуры предварительного нагрева: 0 – 1000<sup>0</sup>С**

После завершения цикла устанавливается температура 300<sup>0</sup>С.

После размещения керамики на платформе, вам необходимо начать следующий цикл.

С этого момента температура возрастает до предварительно установленного значения.

Платформа начнет подниматься только после достижения установленной температуры предварительного нагрева. Эта температура будет держаться до тех пор пока платформа будет подниматься.

### **Время подъема платформы: 0 – 30 минут**

Время поднятия платформы состоит из шести стадий. Платформа начнет подниматься только после достижения установленной температуры предварительного нагрева.

### **Внутренний предварительный нагрев: 0 – 30 минут**

Пока платформа окончательно не поднимется, будет поддерживаться установленная температура предварительного нагрева в течение запрограммированного времени от 0 до 30 минут. Температура начнет увеличиваться только по окончании этого периода времени.

### **Начало вакуумирования: 0 – 1000<sup>0</sup>С**

Используйте эту функцию для создания вакуума в нагревательной камере при различной температуре.

Для цикла без вакуума необходимы следующие установки:

Начало вакуума: 0

Уровень вакуума: 0

Конец вакуума: 0

Время вакуума: 0

### **Конец вакуума: 0 – 1200 С**

Для остановки вакуумирования используйте либо функцию отмена цикла, либо удерживайте его начало при установленной температуре.

### **Уровень вакуума: 0 – 99 %**

Данный прибор имеет электронный вакуумный датчик. Поскольку такой датчик является более точным и надежным, чем традиционный манометр, уровень вакуума регулируется с точностью  $\pm 3\%$  от установленного значения.

**Замечание:** помпа, поставляемая с печью, создает уровень вакуума равный 95%.

### **Время вакуумирования: 0 – 60 мин**

Начинается при температуре окончания вакуума, вы можете продлить время вакуумирования от 0 до 60 минут.



### **Скорость нагрева: 0 – 200<sup>0</sup>С/мин**

Температура линейно возрастает от начала и до конца нагревательного цикла. Вы можете регулировать температуру градус за градусом. Скорость увеличения температуры поддерживается постоянной, даже при скачках напряжения  $\pm 20$  вольт.

### **Конечная температура: 0 – 1200<sup>0</sup>С**

Запрограммированная температура поддерживается с погрешностью  $\pm 2^{\circ}\text{C}$ . Эта температура может поддерживаться с или без вакуума.

### **Время обжига: 0 – 60 минут**

Конечная температура нагрева может поддерживаться в нагревательной камере в диапазоне от нескольких секунд до 60 минут.

Эта функция позволяет программировать время, как в минутах, так и секундах.

#### ***А) Время нагрева без вакуума***

Температура окончания вакуумирования ниже или равна конечной температуре нагрева. Время вакуумирования запрограммировано равным 0.

#### ***Б) Время нагрева с вакуумом***

Температура окончания вакуумирования выше, чем конечная температура нагрева, следовательно, будет идти обжиг в вакууме.

Температура окончания вакуума ниже или равна конечной температуре нагрева, но было запрограммировано время вакуумирования. В этом случае, в течение некоторой доли времени происходит обжиг в вакууме.

### **Внутреннее охлаждение: 0 – 10 минут**

При окончании времени обжига, можно оставить керамику внутри муфеля для медленного охлаждения.

Время медленного охлаждения может быть запрограммировано от 0 до 10 минут.

Чтобы опустить платформу сразу необходимо установить время внутреннего охлаждения равным 0 минут.

### **Время опускания платформы: 0 – 30 минут**

Время опускания платформы делится на шесть периодов.

Когда платформа опустится в нижнюю точку, установится режим Stand-by.

## **ВСПОМОГАТЕЛЬНЫЕ ПАРАМЕТРЫ**

Это вторая серия параметров, которые могут быть изменены.

Эти параметры соответствуют техническим данным прибора, но только некоторые из них влияют на функции нагрева.

Для установки этих параметров, когда печь находится в состоянии Stand-by или в холостом режиме, нажмите одновременно клавиши **Вправо** и **Влево**.

### **СТРАНИЦА 1**

**Верхняя строка - Язык программирования: 0 – 5**

- 0 – французский
- 1 – немецкий
- 2 – испанский
- 3 – итальянский
- 4 – английский
- 5 – (французский)

**Нижняя строка - Stand-by температура 0 – 600 C**

### **СТРАНИЦА 2**

Таймер перехода в режим ожидания (TEMPO VEILLE: от 0 до 60 мин.

Калибровка температуры (CALIBRATION) : значение, заданное во время настройки на заводе, должно полностью удовлетворять пользователя, пока муфель новый. (Предустановленное значение равно 5)

\*Если результат указывает на чрезмерно высокую температуру, следует увеличить значение:

6= 1 деление или  $-5^{\circ}$

7 = 2 деление или  $-10^{\circ}$

\* Если результат работы указывает на недостаточную температуру обжига, следует уменьшить значение:

4 = 1 значение или  $+5^{\circ}$

3= 2 деление или  $+10^{\circ}$

Возможна проверка точности настройки температуры с использованием серебряного пробника путем запуска теста.

Для этого запрограммируйте параметры следующим образом:

Температура подогрева :  $600^{\circ}$

Время подъема платформы: 0 мин.

Время внутреннего подогрева: 0 мин.

Температура начала вакуумного цикла:  $0^{\circ}$

Уровень вакуума: 0%

Удержание: 0

Скорость набора температуры:  $50^{\circ}\text{C}/\text{мин.}$

Конечная температура :  $960^{\circ}\text{C}$

Время внутреннего охлаждения: 0

Время опускания платформы: 0

# **ОБСЛУЖИВАНИЕ И УХОД**

## **1. Обслуживание**

Кроме чистки наружной части корпуса печи, обслуживание сводится к 2 операциям:

регулярно протирать спиртосодержащим раствором шарнирное соединение платформы.

Заменять муфель каждые 3000 часов работы.

## **2. Основные меры по уходу.**

Никогда не используйте металлические или горячие предметы для нажатия на кнопки. Это может привести к повреждению пластикового покрытия кнопок.

Протирайте пульт управления только средствами, не содержащими растворителей.

Рекомендуется держать печь постоянно включенной в сеть, за исключением случаев продолжительного отсутствия.

### **Программа по обеззараживанию:**

Температура подогрева : 700°C

Время подъема платформы: 0 мин.

Время внутреннего подогрева: 0 мин.

Температура начала вакуумного цикла: 700°C

Температура окончания вакуумного цикла : 1030°C

Уровень вакуума: 94%

Удержание вакуума: 2

Температурная рампа: 100° C/мин.

Конечная температура : 1040°C

Время удержания: 4 мин.

Время внутреннего охлаждения: 2

- Время опускания платформы: 0

Поместите обеззараживающий графит Карбо-Нет на огнеупорную платформу.

Начните цикл нажатием на кнопку.

## **РЕШЕНИЕ ВОЗМОЖНЫХ ПРОБЛЕМ.**

На экране появляется сообщение об ошибке сопровождаемое звуковым сигналом.

В этом случае требуется вмешательство оператора.

сначала отключите звуковой сигнал нажатием на клавишу «PROG».

В зависимости от вида неисправности отображенной на дисплее, определите вид неисправности ( приведены ниже) и обратитесь в вашу сервисную службу.

Неисправности нумеруются от 1 к 63.

**Неисправность 1 (FAILURE 1):** неисправна термopapa.

**Неисправность 2 (FAILURE 2):** перегрев печи - температура превышает максимальную более чем на + 50<sup>0</sup>C

**Неисправность 4 (FAILURE 4):** неисправна или отсоединена вакуумная помпа.

**Неисправность 8 (FAILURE 8):** соленоид неисправен или неправильно подсоединен.

**Неисправности 16 – 32 :** неисправности платформы:

Платформа может быть заблокирована по 3 причинам:

мотор обратного действия неисправен.

неисправен передающий ремень

произошел разрыв в электропитании

**ВНИМАНИЕ:** перечень неисправностей приведенный выше частичный. Могут быть отображены сразу несколько неисправностей :

Пример: FAILURE 16+4+2

В любом случае настоятельно рекомендуется незамедлительно связаться с сервисной службой.

## **ЗАЩИТА.**

Защита программ:

Программное устройство снабжено аккумулятором блоком памяти EEPROM, который не требует питания.

Защита типа “Сторожевая Собака”: Независимая электрическая цепь обеспечивает постоянный контроль за функционированием микропроцессора. В случае отклонений в работе эта защита обеспечивает его надежную безопасность.

Защита от скачков напряжения:

**Питание печи с микропроцессором требует хорошего сетевого фильтра.**

Данная печь защищена от скачков напряжения системой активных и пассивных фильтров. Однако в случае большого скачка, существует риск сбоя в работе программ. Для большей безопасности рекомендуется фиксировать данные на специальном модуле предоставляемом для этих целей.

Колебания напряжения (допуск +/-20 вольт): колебания в этом отрезке не окажет никакого влияния на работу печи.

Прерывание подачи напряжения:

При отключении питания и последующем прерывании цикла, когда подача энергии будет возобновлена, цикл будет продолжен с того момента, на котором был прерван.

В зависимости от длительности прерывания питания, оператор сам выбирает продолжить цикл или прервать его.

## ТАБЛИЦА ПЕРЕВОДА ВАКУУМНЫХ ЕДИНИЦ

Вакуум, %	мм рт. столба	дюймов рт. столба	торр	мбар
0	0	0	760	1000
5	38	1.495	722	950
10	76	2.99	684	900
15	114	4.48	646	850
20	152	5.98	608	800
25	190	7.47	570	750
30	228	8.97	532	700
35	266	10.46	494	650
40	304	11.96	456	600
45	342	13.45	418	550
50	380	14.95	380	500
55	418	16.44	342	450
60	456	17.94	304	400
65	494	19.43	266	350
70	532	20.93	228	300
75	570	22.42	190	250
80	608	23.92	152	200
85	646	25.41	114	150
90	684	26.91	76	100
95	722	28.40	38	50
99	752	29.60	7.6	10
(100)	(760)	(29.9)	(0)	0

### ПРИМЕЧАНИЕ

Для определения % вакуумного разрежения по значению, выраженному в мм ртутного столба, разделить его на коэффициент 7,6

◆ Пример: 700 мм Hg →  $700 / 7,6 \approx 92\%$

Для определения % вакуумного разряжения по значению, выраженному в дюймах ртутного столба, разделить его на коэффициент 0,299

◆ Пример: 27 дюймов Hg →  $27 / 0,299 \approx 90,3\%$

# ТАБЛИЦА ПЕРЕВОДА ТЕМПЕРАТУРЫ °C/°F

Найти в столбце REF значение температуры, которое необходимо перевести.  
 Значение в °C находится слева, значение в °F находится справа.

C	REF	F	C	REF	F	C	REF	F	C	REF	F	C	REF	F	C	REF	F	C	REF	F			
-17,8	0	32	24,4	76	168,8	321	610	1130	743	1370	2498	1166	2130	3866	1568	2800	5234	2010	3650	6602	2432	4410	7970
-17,2	1	33,8	25,0	77	170,6	327	620	1148	749	1380	2516	1171	2140	3884	1503	2900	5252	2016	3660	6620	2438	4420	7988
-10,7	2	35,0	25,6	78	172,4	332	630	1166	754	1390	2534	1177	2150	3902	1509	2910	5270	2021	3670	6638	2433	4430	8006
-10,1	3	37,1	26,1	79	174,2	338	640	1184	760	1400	2552	1182	2160	3920	1604	2920	5288	2027	3681	6656	2449	4440	8024
-15,6	4	38,2	26,7	80	176,0	343	650	1202	766	1410	2570	1188	2170	3938	1610	2930	5306	2032	3690	6674	2454	4450	8042
-15,0	5	41,0	27,2	81	177,8	349	660	1220	771	1420	2588	1193	2180	3956	1616	2940	5324	2038	3700	6692	2460	4460	8060
-14,4	6	42,8	27,8	82	179,6	354	670	1238	777	1430	2606	1199	2190	3974	1621	2950	5342	2043	3710	6710	2466	4470	8078
-13,9	7	44,6	28,3	83	181,4	360	680	1256	782	1440	2624	1204	2200	3992	1627	2960	5360	2049	3720	6728	2471	4480	8096
-13,3	8	46,4	28,9	84	183,2	366	690	1274	788	1450	2642	1210	2210	4010	1632	2970	5378	2054	3730	6746	2477	4490	8114
-12,8	9	48,2	29,4	85	185,0	371	700	1292	793	1460	2660	1216	2220	4028	1638	2980	5396	2060	3740	6764	2482	4500	8132
-12,2	10	50,0	30,0	86	186,8	377	710	1310	799	1470	2678	1221	2230	4046	1643	2990	5414	2066	3750	6782	2488	4510	8150
-11,7	11	51,8	30,6	87	188,6	382	720	1328	804	1480	2696	1227	2240	4064	1649	3000	5432	2071	3760	6800	2493	4520	8168
-11,1	12	53,6	31,1	88	190,4	388	730	1346	810	1490	2714	1232	2250	4082	1654	3010	5450	2077	3770	6818	2499	4530	8186
-10,6	13	55,4	31,7	89	192,2	393	740	1364	816	1500	2732	1238	2260	4100	1660	3020	5468	2082	3780	6836	2504	4540	8204
-10,0	14	57,2	32,2	90	194,0	399	750	1382	821	1510	2750	1243	2270	4118	1666	3030	5486	2088	3790	6854	2510	4550	8222
-9,44	15	59,0	32,8	91	195,8	404	760	1400	827	1520	2768	1249	2280	4136	1671	3040	5504	2093	3800	6872	2516	4560	8240
-8,89	16	60,8	33,3	92	197,6	410	770	1418	832	1530	2786	1254	2290	4154	1677	3050	5522	2099	3810	6890	2521	4570	8258
-8,33	17	62,6	33,9	93	199,4	416	780	1436	838	1540	2804	1260	2300	4172	1682	3060	5540	2104	3820	6908	2527	4580	8276
-7,78	18	64,4	34,4	94	201,2	421	790	1454	843	1550	2822	1266	2310	4190	1688	3070	5558	2110	3830	6926	2532	4590	8294
-7,22	19	66,2	35,0	95	203,0	427	800	1472	849	1560	2840	1271	2320	4208	1693	3080	5576	2116	3840	6944	2538	4600	8312
-6,67	20	68,0	35,6	96	204,8	432	810	1490	854	1570	2858	1277	2330	4226	1699	3090	5594	2121	3850	6962	2543	4610	8330
-6,11	21	69,8	36,1	97	206,6	438	820	1508	860	1580	2876	1282	2340	4244	1704	3100	5612	2127	3860	6980	2549	4620	8348
-5,56	22	71,6	36,7	98	208,4	443	830	1526	866	1590	2894	1288	2350	4262	1710	3110	5630	2132	3870	6998	2554	4630	8366
-5,00	23	73,4	37,2	99	210,2	449	840	1544	871	1600	2912	1293	2360	4280	1716	3120	5648	2138	3880	7016	2560	4640	8384
-4,44	24	75,2	37,8	100	212,0	454	850	1562	877	1610	2930	1299	2370	4298	1721	3130	5666	2143	3890	7034	2566	4650	8402
-3,89	25	77,0	43	110	230	460	860	1580	882	1620	2948	1304	2380	4316	1727	3140	5684	2149	3900	7052	2571	4660	8420
-3,33	26	78,8	49	120	248	466	870	1598	888	1630	2966	1310	2390	4334	1732	3150	5702	2154	3910	7070	2577	4670	8438
-2,78	27	80,6	54	130	266	471	880	1616	893	1640	2984	1316	2400	4352	1738	3160	5720	2160	3920	7088	2582	4680	8456
-2,22	28	82,4	60	140	284	477	890	1634	899	1650	3002	1321	2410	4370	1743	3170	5738	2166	3930	7106	2588	4690	8474
-1,67	29	84,2	66	150	302	482	900	1652	904	1660	3020	1327	2420	4388	1748	3180	5756	2171	3940	7124	2593	4700	8492
-1,11	30	86,0	71	160	320	488	910	1670	910	1670	3038	1332	2430	4406	1754	3190	5774	2177	3950	7142	2599	4710	8510
-0,56	31	87,8	77	170	338	493	920	1688	916	1680	3056	1338	2440	4424	1760	3200	5792	2182	3960	7160	2604	4720	8528
0	32	89,6	82	180	356	499	930	1706	921	1690	3074	1343	2450	4442	1766	3210	5810	2188	3970	7178	2610	4730	8546
0,56	33	91,4	88	190	374	504	940	1724	927	1700	3092	1349	2460	4460	1771	3220	5828	2193	3980	7196	2616	4740	8564
1,11	34	93,2	93	200	392	510	950	1742	932	1710	3110	1354	2470	4478	1777	3230	5846	2199	3990	7214	2621	4750	8582
1,67	35	95,0	99	210	410	516	960	1760	938	1720	3128	1360	2480	4496	1782	3240	5864	2204	4000	7232	2627	4760	8600
2,22	36	96,8	100	212	413	521	970	1778	943	1730	3146	1366	2490	4514	1788	3250	5882	2210	4010	7250	2632	4770	8618
2,78	37	98,6	104	220	428	527	980	1796	949	1740	3164	1371	2500	4532	1793	3260	5900	2216	4020	7268	2638	4780	8636
3,33	38	100,4	110	230	446	532	990	1814	954	1750	3182	1377	2510	4550	1799	3270	5918	2221	4030	7286	2643	4790	8654
3,89	39	102,2	116	240	464	538	1000	1832	960	1760	3200	1382	2520	4568	1804	3280	5936	2227	4040	7304	2649	4800	8672
4,44	40	104,0	121	250	482	543	1010	1850	966	1770	3218	1388	2530	4586	1810	3290	5954	2232	4050	7322	2654	4810	8690
5,00	41	105,8	127	260	500	549	1020	1868	971	1780	3236	1393	2540	4604	1816	3300	5972	2238	4060	7340	2660	4820	8708
5,56	42	107,6	132	270	518	554	1030	1886	977	1790	3254	1399	2550	4622	1821	3310	5990	2243	4070	7358	2666	4830	8726
6,11	43	109,4	138	280	536	560	1040	1904	982	1800	3272	1404	2560	4640	1827	3320	6008	2249	4080	7376	2671	4840	8744
6,67	44	111,2	143	290	554	566	1050	1922	988	1810	3290	1410	2570	4658	1832	3330	6026	2254	4090	7394	2677	4850	8762
7,22	45	113,0	149	300	570	571	1060	1940	993	1820	3308	1416	2580	4676	1838	3340	6044	2260	4100	7412	2682	4860	8780
7,78	46	114,8	154	310	588	577	1070	1958	999	1830	3326	1421	2590	4694	1843	3350	6062	2266	4110	7430	2688	4870	8798
8,33	47	116,6	160	320	606	582	1080	1976	1004	1840	3344	1427	2600	4712	1849	3360	6080	2271	4120	7448	2693	4880	8816
8,89	48	118,4	166	330	624	588	1090	1994	1010	1850	3362	1432	2610	4730	1854	3370	6098	2277	4130	7466	2699	4890	8834
9,44	49	120,2	171	340	644	593	1100	2012	1016	1860	3380	1438	2620	4748	1860	3380	6116	2282	4140	7484	2704	4900	8852
10,0	50	122,0	177	350	662	599	1110	2030	1021	1870	3398	1443	2630	4766	1866	3390	6134	2288	4150	7502	2710	4910	8870
10,6	51	123,8	182	360	680	604	1120	2048	1027	1880	3416	1449	2640	4784	1871	3400	6152	2293	4160	7520	2716	4920	8888
11,1	52	125,6	188	370	698	610	1130	2066	1032	1890	3434	1454	2650	4802	1877	3410	6170	2299	4170	7538	2721	4930	8906
11,7	53	127,4	193	380	716	616	1140	2084	1038	1900	3452	1460	2660	4820	1882	3420	6188	2304	4180	7556	2727	4940	8924
12,2	54	129,2	199	390	734	621	1150	2102	1043	1910	3470	1466	2670	4838	1888	3430	6206	2310	4190	7574	2732	4950	8942
12,8	55	131,0	204	400	752	627	1160	2120	1049	1920	3488	1471	2680	4856	1893	3440	6224	2316	4200	7592	2738	4960	8960
13,3	56	132,8	210	410	77	632	1170	2138	1054	1930													

## ПАСПОРТ

На изделие «Печь сопротивления стоматологическая для обжига и прессования керамики "ELLIPSE" (с вакуумным насосом)»

**ИЗГОТОВИТЕЛЬ: Ugin, Франция**

**Заводской номер:** \_\_\_\_\_

**Год выпуска:** \_\_\_\_\_

**Средний срок службы:** \_\_\_\_\_

### Технические параметры

Модель: Ellipse

Назначение: для обжига керамики.

Электрическое питание:

Номинальное напряжение, В/Гц: 220/50

Максимальная потребляемая мощность, кВт: 1,0

Габариты Ш x В x Г, мм : 280 x 480 x 380

Вес, кг: 19 кг

### Сроки и условия гарантии

Гарантия 2 года. Гарантия не распространяется на быстроизнашивающиеся и расходные части: прокладки, лампы, элементы питания. Гарантийные претензии не принимаются при использовании изделия не по назначению, при отсутствии договора с сервисной организацией на периодическое и ежегодное техническое обслуживание и при отсутствии протоколов периодического обслуживания и актов сервисной организации, подтверждающих проведение работ.

По вопросам технической поддержки, а также гарантийного ремонта просим обращаться в отдел оборудования ООО «Стоматорг» по телефонам: (495) 642-64-31, (495) 335-92-91

По вопросам послегарантийного ремонта оборудования просим обращаться в ООО фирма «Стоматорг сервис», 117292, г. Москва, ул. Ивана Бабушкина, д.12, кор.3

Тел/факс: (499) 744-34-80, (499) 744-33-85, (495) 505-56-47, E-mail: [stomservice@globonet.ru](mailto:stomservice@globonet.ru), [9788582@mail.ru](mailto:9788582@mail.ru)

Покупатель: \_\_\_\_\_

Продавец: ООО «Стоматорг», юридический адрес: 119048, Москва, ул. Ефремова, 12, стр. 2; почтовый адрес: 117485 Москва, ул. Профсоюзная, 88/20

Дата составления паспорта: \_\_\_\_\_

Подпись ответственного лица \_\_\_\_\_

М.П.



## ДЕКЛАРАЦИЯ О СООТВЕТСТВИИ

Общество с ограниченной ответственностью «Стоматорг» (ООО «Стоматорг»)

юридическое лицо (фирма, иная организация) юридического лица (фирма, иная организация) юридического лица (фирма, иная организация)

Свидетельство о внесении записи в Единый госреестр, ОГРН № 1027739057576, дата внесения 13.10.2009г.  
Межрайонной инспекции ФНС № 46 по г. Москве

информация о регистрации организации или индивидуального предпринимателя (наименование, регистрационный орган, дата регистрации, регистрационный номер)

Юридический адрес: 119048, г. Москва, ул. Ефремова, 12, стр. 2;

Фактический адрес: 117485, г. Москва, ул. Профсоюзная 88/20, телефон (495) 642 64 33, факс (495) 642 64 33

адрес, телефон, факс

в лице Генерального директора Девлетбаевой Эльмиры Хамзиновны

должность, фамилия, имя, отчество руководителя организации, инициалы которой размещаются на декларации

заявляет, что

ПРОДУКЦИЯ: ПЕЧИ СТОМАТОЛОГИЧЕСКИЕ СОПРОТИВЛЕНИЯ ДЛЯ ОБЖИГА И ПРЕССОВАНИЯ КЕРАМИКИ, модели "ELLIPSE", "LECTRA", "LECTRA PRESS"

I. Принадлежности к печи "ELLIPSE":

1. Поддон керамический.
2. Столик керамический.
3. Насос вакуумный.
4. Шнур электрический.
5. Шланг для подключения насоса.

II. Принадлежности к печи "LECTRA":

1. Поддон керамический.
2. Столик керамический.
3. Насос вакуумный.
4. Шнур электрический.
5. Шланг для подключения насоса.

III. Принадлежности к печи "LECTRA PRESS":

1. Поддон керамический (2 шт.).
2. Столик керамический (2 шт.).
3. Кольцо керамическое (4 шт.).
4. Лист прокладочной бумаги (10 шт.).
5. Стержень из оксида алюминия (4 шт.).
6. Втулка.
7. Насос вакуумный.
8. Шнур электрический.
9. Шланг для подключения насоса.

наименование, тип, марка продукции, на которую распространяется декларация

Серийный выпуск

сведения о серийном выпуске или партии (номер партии, номер выпуска), сведения дататора (калентры), издателем

Изготовитель Фирма "Ugin Dentaire" ("Юджин Дентейр")

наименование изготовителя

19, Rue Henri Dunant, 38180 Seyssins, Франция. Тел. + 33 764 80085 Факс + 33 764 85226

адрес и т.д.

Код ОК 005-93 (ОКП) 94 5220

Код ТН ВЭД России 8514 10 800 0

соответствует требованиям

ГОСТ Р 50444-92 (р.р.3,4), ГОСТ Р 51350-99, ГОСТ Р МЭК 61010-2-010-99, ГОСТ Р 51522-99

наименование нормативных документов, соответствие которым подтверждает данную декларацию, с указанием пунктов этих нормативных документов, содержащих требования для данной продукции

Декларация принята на основании

Регистрационного удостоверения ФС № 2005/1160 от 24.08.2005г. Федеральной службы по надзору в сфере здравоохранения и социального развития, протоколов испытаний № 467/р16 от 27.06.2005г. ИЦ МЗ ГУН "ВНИИИМТ" (атт. аккр. № ФС-05-ПТИ-04 от 01.11.2004г.), № 336/2010 от 18.05.2010г. ИЦ ООО "ЦСМИ ВНИИИМТ", рег. № РОСС RU.0001.21ИМ02 до 13.10.2011г., № 288/ЭМС/2012 от 16.05.2012г. ИЦ ООО "ЦСМИ ВНИИИМТ", рег. № РОСС RU.0001.21ИМ02 до 21.03.2016г., сертификатов: системы качества № 11645 от 09.02.2010г. и соответствия Директиве 93/42/ЕЕС № 12147 от 13.02.2008г. CERTIQUALITY, декларации производителя о соответствии

информация о документах, подтверждающих основания для принятия декларации

Дата принятия декларации: 17.05.2012

Декларация о соответствии действительна до: 24.08.2015



*(Handwritten signature)*  
подпись

Э.Х. Девлетбаева

инициалы, фамилия

**Сведения о регистрации декларации о соответствии**

ОБЩЕСТВО С ОГРАНИЧЕННОЙ ОТВЕТСТВЕННОСТЬЮ "ДЕНТЕК"

наименование и адрес органа по сертификации, зарегистрированного декларацией  
121059, г. Москва, ул. Киевская, д.19, тел. (499) 243-90-86, факс (499) 243-90-86

Аттестат рег. № РОСС RU.0001.11ИМ05 выдан Федеральное агентство по техническому регулированию и метрологии

Дата регистрации: 17.05.2012, регистрационный номер декларации РОСС FR.ИМ05.Д00717  
дата регистрации и регистрационный номер декларации

М.П.



подпись

Н.Н. Горкина

инициалы, фамилия руководителя органа по сертификации



ФЕДЕРАЛЬНАЯ СЛУЖБА ПО НАДЗОРУ В СФЕРЕ ЗДРАВООХРАНЕНИЯ  
И СОЦИАЛЬНОГО РАЗВИТИЯ  
FEDERAL SERVICE OF HEALTH CARE AND SOCIAL DEVELOPMENT CONTROL

**РЕГИСТРАЦИОННОЕ УДОСТОВЕРЕНИЕ  
REGISTRATION CERTIFICATE  
ФС №2005/1160**

ДЕЙСТВИТЕЛЬНО с 24 августа 2005 года до 24 августа 2015 года

ИЗДЕЛИЕ МЕДИЦИНСКОЙ ТЕХНИКИ

*Печи стоматологические сопротивления для обжига и прессования  
керамики, модели: ELLIPSE, LECTRA, LECTRA PRESS  
(см. Приложение на 1 листе),*

ПРОИЗВОДСТВА *Ugin' Dentaire, Франция,*

**ЗАРЕГИСТРИРОВАНО В РОССИЙСКОЙ ФЕДЕРАЦИИ  
ВНЕСЕНО В ГОСУДАРСТВЕННЫЙ РЕЕСТР  
ИЗДЕЛИЙ МЕДИЦИНСКОГО НАЗНАЧЕНИЯ И МЕДИЦИНСКОЙ ТЕХНИКИ**

Государственная регистрация предусматривает надзор за производством  
в целях обеспечения безопасности, качества, эффективности  
зарегистрированных изделий медицинского назначения и медицинской техники

*Руководитель Федеральной службы  
по надзору в сфере здравоохранения  
и социального развития*



*Р/У. Хабриев*

**ПРИЛОЖЕНИЕ  
К РЕГИСТРАЦИОННОМУ УДОСТОВЕРЕНИЮ**

**ATTACHMENT**

**ФС №2005/1160**

**Лист 1**

**I. Принадлежности к печи ELLIPSE:**

1. Поддон керамический
2. Столик керамический
3. Насос вакуумный
4. Шнур электрический
5. Шланг для подключения насоса

**II. Принадлежности к печи LECTRA:**

1. Поддон керамический
2. Столик керамический
3. Насос вакуумный
4. Шнур электрический
5. Шланг для подключения насоса

**III. Принадлежности к печи LECTRA PRESS:**

1. Поддон керамический (2шт.)
2. Столик керамический (2шт.)
3. Кольцо керамическое (4шт.)
4. Лист прокладочной бумаги (10шт.)
5. Стержень из оксида алюминия (4шт.)
6. Втулка
7. Насос вакуумный
8. Шнур электрический
9. Шланг для подключения насоса



*Руководитель Федеральной службы  
по надзору в сфере здравоохранения  
и социального развития*

*24 августа 2005 года*



*Р.У. Хабриев*