

Устройство для технического обслуживания стоматологических наконечников

**Lubricare 2**

**ИНСТРУКЦИЯ ПО ЭКСПЛУАТАЦИИ**

EN	DE	FR
<p>Before using the product, please read the Instructions for Use carefully. You can download it on the internet:</p> <p><a href="http://www.bienair.com/support/download-center/">www.bienair.com/support/download-center/</a></p> <p>If you have any difficulty accessing the document or would like to request a printed copy, you can order one - free of charge - by contacting one of Bien-Air subsidiary (see phone numbers at the back cover of the Instructions for Use).</p> <p>The printed copy of the instruction for use will be provided within a maximum of 5 working days.</p> <p>Note: The Instructions for Use may be revised from time to time. Please refer to Bien-Air web page for the most recent version.</p>	<p>Lesen Sie vor dem Gebrauch des Produkts die Bedienungsanleitung sorgfältig durch. Diese können Sie unter folgendem Link herunterladen:</p> <p><a href="http://www.bienair.com/support/download-center/">www.bienair.com/support/download-center/</a></p> <p>Sollten Sie Probleme beim Zugriff auf das Dokument haben oder eine gedruckte Version bevorzugen, können Sie diese bei einer Niederlassung von Bien-Air oder über die Bien-Air-Zentrale in der Schweiz kostenfrei bestellen. Die Telefonnummern finden Sie auf der Rückseite der Bedienungsanleitung.</p> <p>Die Druckversion erhalten Sie dann innerhalb von fünf Werktagen.</p> <p>Hinweis: Die Bedienungsanleitung wird von Zeit zu Zeit überarbeitet. Auf der Website von Bien-Air finden Sie immer die aktuelle Version.</p>	<p>Avant d'utiliser le produit, veuillez lire attentivement le mode d'emploi. Vous pouvez le télécharger sur Internet:</p> <p><a href="http://www.bienair.com/support/download-center/">www.bienair.com/support/download-center/</a></p> <p>Si vous rencontrez des difficultés pour accéder au document ou si vous souhaitez en demander une copie imprimée, vous pouvez en commander une gratuitement en contactant l'une des filiales de Bien-Air ou le siège social de Bien-Air en Suisse (voir numéros de téléphone au dos du mode d'emploi).</p> <p>La copie imprimée du mode d'emploi sera fournie dans un délai maximum de 5 jours ouvrables.</p> <p>Remarque: Le mode d'emploi peut être révisé de temps à autre. Veuillez vous référer à la page Web de Bien-Air pour la version la plus récente.</p>
IT	ES	RU
<p>Prima di utilizzare il prodotto, leggere attentamente le istruzioni per l'uso. È possibile scaricarle su internet:</p> <p><a href="http://www.bienair.com/support/download-center/">www.bienair.com/support/download-center/</a></p> <p>Nel caso si riscontrino difficoltà nell'accedere al documento o si desideri una copia cartacea, è possibile ordinarla gratuitamente contattando una filiale Bien-Air o la sede centrale di Bien-Air in Svizzera (consultare i numeri di telefono sul retro della copertina delle istruzioni per l'uso).</p> <p>La copia cartacea delle istruzioni per l'uso sarà fornita entro un massimo di 5 giorni lavorativi.</p> <p>Nota: Le istruzioni per l'uso possono essere revisionate di volta in volta. Fare riferimento alla pagina web Bien-Air per la versione più recente.</p>	<p>Antes de utilizar el producto, lea atentamente las instrucciones de uso. Puede descargarlas en:</p> <p><a href="http://www.bienair.com/support/download-center/">www.bienair.com/support/download-center/</a></p> <p>Si tiene alguna dificultad para acceder al documento o quiere solicitar una copia impresa, puede pedirla de manera gratuita poniéndose en contacto con una de las filiales de Bien-Air o con la sede de Bien-Air en Suiza (consulte los números de teléfono en la cubierta trasera de las instrucciones de uso).</p> <p>La copia impresa de las instrucciones de uso se proporcionará en un plazo máximo de 5 días laborables.</p> <p>Nota: Las instrucciones de uso pueden revisarse periódicamente. Consulte la página web de Bien-Air para ver la versión más reciente.</p>	<p>Перед использованием изделия внимательно прочтите Инструкцию по эксплуатации. Ее можно загрузить из интернета:</p> <p><a href="http://www.bienair.com/support/download-center/">www.bienair.com/support/download-center/</a></p> <p>Если у вас возникнут сложности с доступом к документу или вы захотите заказать напечатанный экземпляр (бесплатно), обращайтесь в одну из дочерних компаний Bien-Air или в главный офис Bien-Air в Швейцарии (номера телефонов приведены на задней странице обложки Инструкции по эксплуатации).</p> <p>Напечатанный экземпляр Инструкции по эксплуатации будет предоставлен в течение максимум 5 рабочих дней.</p> <p>Примечание. Инструкция по эксплуатации может время от времени пересматриваться. Новейшая версия будет опубликована на веб-странице Bien-Air.</p>
ZH		
<p>使用本产品之前，请仔细阅读使用说明书。您可以通过以下网址进行下载：</p> <p><a href="http://www.bienair.com/support/download-center/">www.bienair.com/support/download-center/</a></p> <p>如果您获取该文档有困难或希望索取印刷版，则只需联系任意 Bien-Air 子公司或位于瑞士的 Bien-Air 总部（电话号码位于使用说明书的封底），即可免费获取。</p> <p>印刷版的使用说明书将在最多 5 个工作日内提供。</p> <p>注意：使用说明书可能会不时修订。如需最新版本，请访问 Bien-Air 网站。</p>		

Благодарим за приобретение Lubricare 2, устройства для технического обслуживания стоматологических наконечников.

Для обеспечения максимальной безопасности и оптимальных технических характеристик, а также чтобы избежать причинения вреда людям, внимательно ознакомьтесь с данной инструкцией по эксплуатации, уделяя особое внимание предупреждениям и предостережениям, прежде чем использовать устройство. Храните инструкцию по эксплуатации под рукой, чтобы незамедлительно обращаться к ней по мере необходимости.

Товарные знаки (™) и зарегистрированные товарные знаки (®).

Названия компаний, продукции, услуг и т. д., используемые в данной инструкции по эксплуатации, являются торговыми знаками или зарегистрированными торговыми знаками, принадлежащими каждой компании.

© 2020 Bien-Air Dental SA

# Содержание

<b>1. Профилактика несчастных случаев</b> .....	<b>4</b>
1.1. Заказчики .....	4
1.2. Агенты по продаже .....	4
1.3. Профилактика несчастных случаев .....	4
1.4. Отказ от ответственности .....	5
1.5. Порядок действий в случае аварии .....	5
<b>2. Меры предосторожности</b> .....	<b>6</b>
<b>3. Целевое назначение устройства и порядок использования</b> .....	<b>7</b>
<b>4. Компоненты</b> .....	<b>8</b>
<b>5. Комплектация устройства и функции</b> .....	<b>9</b>
5.1. Комплектация устройства.....	9
5.2. Панель управления. Названия и функции переключателей и индикаторных ламп .....	10
5.2.1. Рекомендованный режим .....	10
<b>6. Настройка</b> .....	<b>12</b>
6.1. Основное устройство .....	12
6.1.1. Установка .....	12
6.1.2. Воздушный шланг .....	13
6.1.3. Шнур питания .....	14
6.2. Аэрозольные баллончики .....	15
6.2.1. Подставки для баллончиков.....	16
6.2.2. Аэрозольные баллончики .....	17
6.2.3. Регулировка подставки для баллончиков .....	18
6.3. Соединительные муфты .....	19
6.4. Маслопоглощающая подложка .....	20
6.5. Поддон для сбора масла и маслопоглощающая прокладка .....	20
6.6. Маслопоглощающая подложка для дверцы и фиксатор подложки для передней дверцы .....	21
<b>7. Использование</b> .....	<b>22</b>
7.1. Условия эксплуатации, транспортировки и хранения .....	22
7.2. Категории технического обслуживания .....	22
7.3. Основные операции .....	23
7.3.1. Включение/выключение электропитания .....	23
7.3.2. Очистка корпуса наконечника .....	23
7.3.3. Смазка зажима .....	25
7.3.4. Смазка корпуса наконечника .....	26
7.3.5. Изменение режима обслуживания .....	28

7.4. Другие режимы обслуживания .....	29
7.4.1. Режим продувки.....	29
7.4.2. Режим промывки .....	29
<b>8. Очистка устройства и замена деталей .....</b>	<b>31</b>
8.1. Ежедневная очистка .....	31
8.1.1. Основное устройство.....	31
8.1.2. Соединительные муфты.....	31
8.2. Регулярная очистка Ежемесячно .....	32
8.2.1. Передняя дверца .....	32
8.2.2. Регулятор воздуха .....	32
8.3. Замена деталей.....	33
8.3.1. Маслопоглощающая подложка.....	33
8.3.2. Маслопоглощающая прокладка.....	33
8.3.3. Маслопоглощающая подложка для дверцы .....	33
8.3.4. Юбка форсунки .....	34
8.3.5. Уплотнительные кольца соединительной муфты.....	34
8.3.6. Аэрозольные баллончики.....	34
<b>9. Поиск и устранение неисправностей.....</b>	<b>35</b>
<b>10. Техническое обслуживание .....</b>	<b>37</b>
10.1. Техническое обслуживание .....	37
10.2. Обслуживание .....	37
10.3. Расходные материалы.....	38
<b>11. Технические спецификации .....</b>	<b>39</b>
11.1. Спецификации .....	39
11.2. Требования к пользователю .....	40
11.3. Символы.....	41
<b>12. Электромагнитные помехи .....</b>	<b>42</b>

# 1. Профилактика несчастных случаев

## 1.1. Заказчики

Убедитесь, что вы получили подробные инструкции касательно различных способов использования данного устройства, приведенных в настоящей инструкции по эксплуатации.

Заполните и подпишите гарантийную форму и передайте экземпляр агенту по продаже, у которого вы приобрели устройство.

## 1.2. Агенты по продаже

Убедитесь, что вы предоставили подробные инструкции касательно различных способов использования данного устройства, приведенных в настоящей инструкции по эксплуатации.

После проведения инструктажа по эксплуатации устройства напомните заказчику о необходимости заполнить и подписать гарантийную форму. Затем заполните раздел гарантийной формы, предназначенный для вас, и передайте его экземпляр заказчику. Не забудьте отправить экземпляр для изготовителя в компанию Bien-Air Dental SA.

## 1.3. Профилактика несчастных случаев

Большинство проблем, связанных с эксплуатацией и техническим обслуживанием, проистекают из недостаточно внимательного соблюдения основополагающих мер предосторожности и неспособности предусмотреть потенциальные несчастные случаи.

Наилучшими способами избежать проблем и несчастных случаев являются прогнозирование потенциальных угроз и эксплуатация устройства в соответствии с рекомендациями изготовителя. Для начала внимательно ознакомьтесь со всеми мерами предосторожности и инструкциями касательно техники безопасности и профилактики несчастных случаев. В дальнейшем осуществляйте эксплуатацию с предельной осторожностью, чтобы предотвратить поломку устройства или получение телесных повреждений.

Если возникнет чрезвычайная ситуация, запрещается использовать Lubricare 2 до тех пор, пока квалифицированный и обученный техник, уполномоченный производителем, не завершит ремонт.

Следующие символы и надписи обозначают степень опасности и вреда, которые могут возникнуть в результате пренебрежения соответствующими инструкциями:

### ПРЕДУПРЕЖДЕНИЕ

Этот знак предупреждает пользователя о вероятности получения чрезвычайно серьезной травмы или полного вывода устройства из строя, а также иного повреждения собственности, в том числе возможности пожара.

### ВНИМАНИЕ

Этот знак предупреждает пользователя о вероятности получения травмы легкой или средней степени тяжести либо повреждения устройства.

 Этим знаком обозначаются обязательные действия и процедуры, необходимые для предупреждения повреждения устройства.

Пользователь (т. е. лечебное учреждение, клиника, больница и т. п.) несет ответственность за управление медицинскими устройствами, их техническое обслуживание и использование.

Данное устройство разрешается использовать исключительно стоматологам, врачам или иным специалистам, имеющим законную лицензию.

**Lubricare 2 разрешается использовать только для смазки и промывки в рамках технического обслуживания наконечников.**

\* Термином «промывка» в данной инструкции по эксплуатации обозначается извлечение и удаление остатков после чистки и посторонних частиц из наконечника.

## 1.4. Отказ от ответственности

- Bien-Air Dental SA не несет ответственности за несчастные случаи, повреждение изделия или травмы, возникшие в результате:
  - (1) выполнения ремонта персоналом, не уполномоченным компанией Bien-Air Dental SA;
  - (2) любого изменения, преобразования или вмешательства в конструкцию изделия;
  - (3) использования изделий, выполненных другими изготовителями, за исключением закупаемых компанией Bien-Air Dental SA;
  - (4) технического обслуживания или ремонта с использованием деталей или компонентов, претерпевших изменения в сравнении с оригинальным состоянием, а также не указанных компанией Bien-Air Dental SA;
  - (5) эксплуатации устройства способом, не предусмотренным согласно порядку, приведенному в данной инструкции по эксплуатации, или несоблюдения мер предосторожности и предупреждений, обозначенных в данной инструкции по эксплуатации;
  - (6) условий работы, окружающей среды или условий на момент установки, которые не соответствуют заявленным в данной инструкции по эксплуатации, например использования ненадлежащего источника электропитания;
  - (7) пожаров, землетрясений, наводнений, ударов молнии, стихийных бедствий или обстоятельств непреодолимой силы.
- Bien-Air Dental SA будет предоставлять сменные детали и обслуживание изделия в течение 10 лет с момента снятия изделия с производства. Сменные детали и обслуживание будут доступны в течение указанного периода.
- Срок службы Lubricare 2 составляет 5 лет со дня установки при условии регулярного и надлежащего проведения осмотра и технического обслуживания.

## 1.5. Порядок действий в случае аварии

Если возникнет чрезвычайная ситуация, запрещается использовать Lubricare 2 до тех пор, пока квалифицированный и обученный техник, уполномоченный производителем, не завершит ремонт.

При возникновении серьезных происшествий, связанных с устройством, обратитесь в уполномоченный орган власти в вашей стране, а также к производителю через регионального дистрибьютора. Подробную информацию о процедуре см. в соответствующих государственных нормативно-правовых актах.

## 2. Меры предосторожности

### ПРЕДУПРЕЖДЕНИЕ

- Запрещается модифицировать устройство.
- Запрещается помещать какие-либо предметы на устройство.
- Запрещается использовать устройство рядом с открытым огнем или в любом месте, где оно будет подвергаться воздействию высокой температуры. Это может привести к возгоранию или взрыву установленных в устройстве аэрозольных баллончиков.
- Категорически запрещается прикасаться к шнуру или переключателю электропитания мокрыми руками. Существует риск поражения электрическим током.
- Во время грозы следует немедленно прекратить использование устройства и не прикасаться к нему или подключенному шнуру питания во избежание риска поражения электрическим током.
- Устанавливать и эксплуатировать устройство необходимо в хорошо вентилируемом помещении.
- При обнаружении отклонений в работе устройства (появление дыма, запаха гари и т. д.), немедленно отключите электропитание и отсоедините вилку шнура питания от розетки. Обратитесь к местному агенту по продаже или в компанию Bien-Air Dental SA.
- Для защиты от инфекций обязательно надевайте надлежащие средства индивидуальной защиты, например хирургические перчатки, при использовании или очистке устройства.

### ВАЖНЫЕ ПРЕДОСТЕРЕЖЕНИЯ

Меры предосторожности особенно важны для безопасной эксплуатации и использования.

- В зоне обследования пациента запрещается использовать перечисленные ниже устройства беспроводной передачи данных. Электромагнитные помехи, создаваемые такими устройствами, могут привести к неисправности Lubricare 2. В зоне обследования пациента должны быть выключены все устройства, передающие электромагнитные волны.
  - (1) Мобильные телефоны.
  - (2) Беспроводные передающие устройства, например любительские радиостанции, носимые рации и приемопередатчики.
  - (3) Системы персональных миниатюрных радиотелефонов (Personal Handy-phone System, PHS).
  - (4) Маршрутизаторы для систем пейджинговой связи внутри здания, беспроводных локальных сетей, аналоговые беспроводные телефоны и другие беспроводные электроприборы.
- Электромагнитное излучение, вырабатываемое электрическими скальпелями, осветительными приборами или другими устройствами, используемыми вблизи Lubricare 2, может оказать негативное влияние на его рабочие характеристики.
- Запрещается использовать устройство для обработки пневматических наконечников.

### ВНИМАНИЕ

- Если устройство не будет использоваться некоторое время, отсоедините шнур питания от розетки и закройте клапан подачи воздуха.

**Rx Only** Устройство предназначено для использования специалистами  
**ВНИМАНИЕ!** Согласно федеральному закону США данное устройство разрешено к продаже только стоматологам или по их заказу.  
(Действует только в США.)



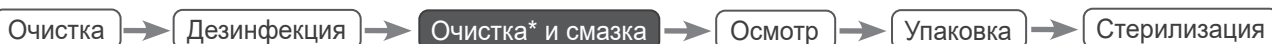
## 3. Целевое назначение устройства и порядок использования

### Целевое назначение

Устройство Lubricare 2 предназначено для смазки и очистки внутренних частей стоматологических инструментов.

### Порядок использования

#### Процедура технического обслуживания



#### Очистка\* и смазка



Можно производить смазку наконечников с помощью Lubricare 2.

#### **⚠ ПРЕДУПРЕЖДЕНИЕ**

- Для предотвращения распространения инфекций подвергайте наконечники автоклавному стерилизации после технического обслуживания с использованием устройства Lubricare 2.

\* Термином «очистка» в данной инструкции по эксплуатации обозначается очистка внутренней части наконечника с помощью SPRAYNET производства компании Bien-Air Dental SA.



\* SPRAYNET используется только для очистки. Запрещается использовать его в качестве смазочного средства.

## 4. Компоненты

### Основное устройство



### Сопутствующие принадлежности (детали устройства и расходные материалы)

<p><b>Маслопоглощающая прокладка</b> (Кол-во: 1)</p> 	<p><b>Маслопоглощающая подложка</b> (Кол-во: 1)</p> 	<p><b>Подставки для баллончиков</b> (Кол-во: 2)</p> 
<p><b>Шнур питания</b> (Кол-во: 1)</p> 	<p><b>Воздушный шланг</b> (Кол-во: 1)</p> 	<p><b>Маслопоглощающая подложка для дверцы</b> (Кол-во: 1)</p> 
<p><b>Фиксатор подложки для передней дверцы</b> (Кол-во: 1)</p> 	<p><b>Низкоскоростная соединительная муфта</b> (Кол-во: 4)</p> 	

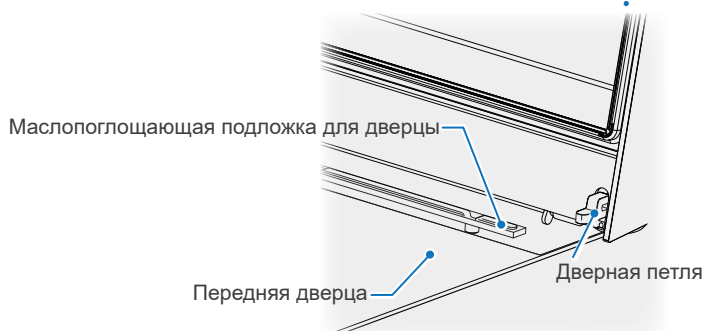
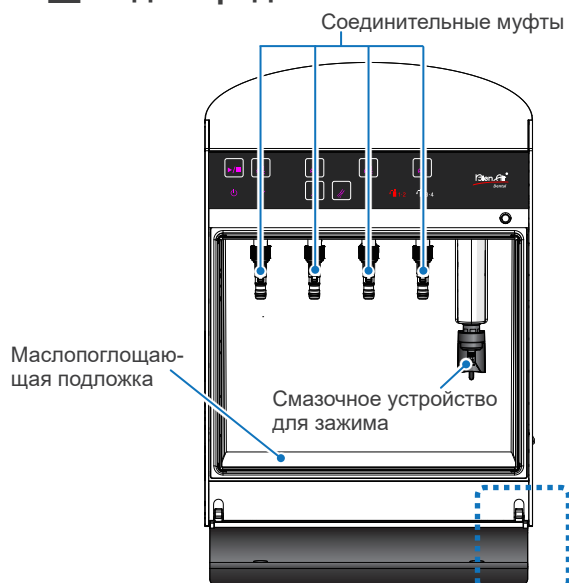
## 5. Комплектация устройства и функции

### 5.1. Комплектация устройства

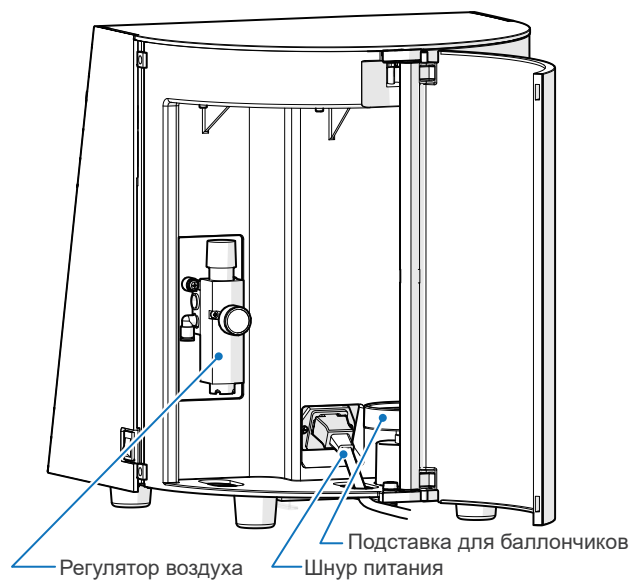
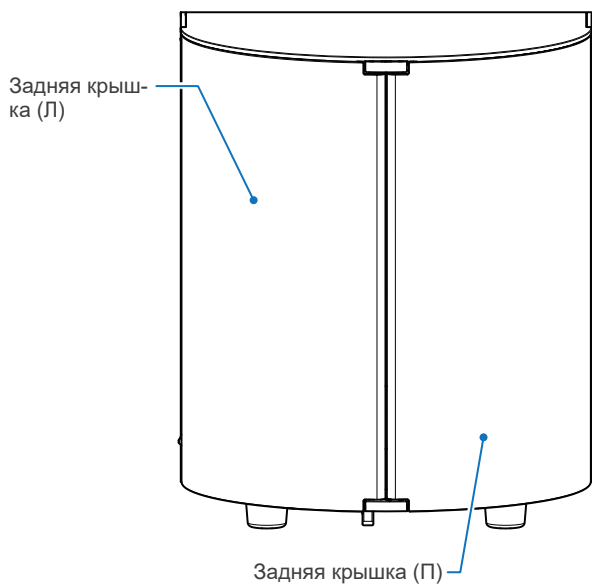
#### ■ Передняя сторона



#### ■ Вид спереди

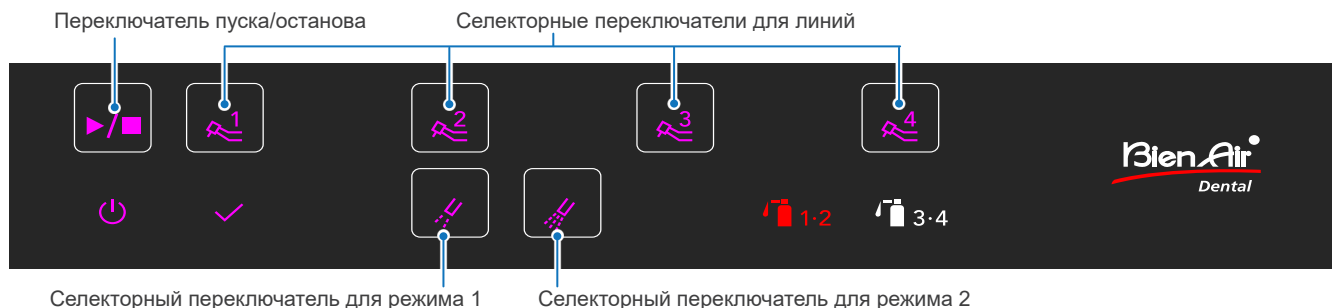


#### ■ Вид сзади



## 5.2. Панель управления. Названия и функции переключателей и индикаторных ламп

### Переключатели



#### Переключатель пуска/останова



Нажмите данный переключатель, чтобы запустить или остановить процесс очистки или смазки.

#### Селекторные переключатели для линий



Выберите одну или несколько нужных линий 1—4 для технического обслуживания наконечника.

#### Селекторный переключатель для режима 1



Нажмите данный переключатель, чтобы выбрать режим 1 при подключении наконечника, для которого рекомендован режим 1.

#### Селекторный переключатель для режима 2



Нажмите данный переключатель, чтобы выбрать режим 2 при подключении наконечника, для которого рекомендован режим 2.

### 5.2.1. Рекомендованный режим

В зависимости от типа наконечника можно выбрать один из двух режимов. Каждый режим имеет разные настройки, связанные с расходом масла и временем продувки (работы в холостом режиме).

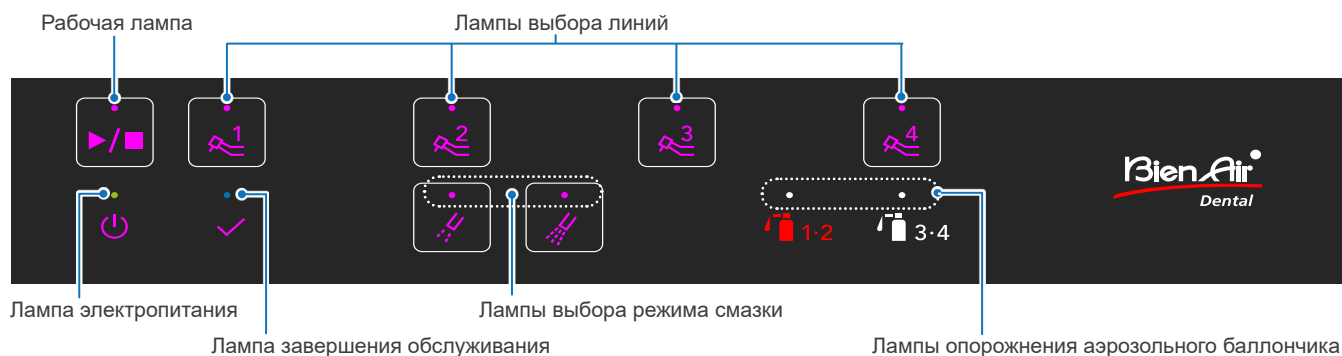
Начальные настройки для линий 1—4 установлены для режима 1. Ниже представлена таблица, которую следует использовать в качестве ориентира при изменении настроек в случае необходимости.

☞ стр. 28 "7.3.5. Изменение режима обслуживания"

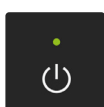
Тип наконечника	Рекомендованный режим		
	Spraynet/Lubrifiuid	Только при использовании Lubrifiuid	
	Режим 1 (Рабочее время: 20 с/наконечник)	Режим 1 (Рабочее время: 20 с/наконечник)	Режим 2 (Рабочее время: 40 с/наконечник)
Турбинный наконечник	✓	✓	
Прямой наконечник	✓	✓	
Контругловой наконечник: модель со снижением скорости	✓	✓	
Контругловой наконечник: модель с постоянной скоростью	✓	✓	
Контругловой наконечник: модель с повышением скорости	✓		✓

\* Можно выбрать режим 2 для технического обслуживания наконечников, для которых рекомендован режим 1, однако после завершения обслуживания могут остаться излишки масла внутри наконечника.

## Индикаторные лампы



### Лампа электропитания



Лампа горит, когда переключатель электропитания включен.

### Лампа завершения обслуживания



Лампа загорается по завершении очистки или смазки наконечника.

### Лампы выбора режима смазки



Лампы загорятся в соответствии с выбранными линиями.

### Рабочая лампа



Лампа горит, когда производится смазка наконечника.

### Лампы выбора линий



Каждая лампа загорается, когда выбрана соответствующая ей линия. В процессе смазки лампа соответствующей линии будет мигать.

Если открыть переднюю дверцу в процессе работы, загорятся все лампы для линий.

### Лампы опорожнения аэрозольного баллончика



Каждая лампа будет мигать, если давление воздуха в соответствующей линии не достигнет номинального значения.

☞ стр.13 «6.1.2. Воздушный шланг»

Каждая лампа будет мигать, если в процессе работы соответствующий аэрозольный баллончик опустеет.

☞ стр.17 «6.2.2. Аэрозольные баллончики»

Каждая лампа загорается при возникновении любых отклонений в линиях очистки или смазки.

☞ стр.35 «9. Поиск и устранение неисправностей»

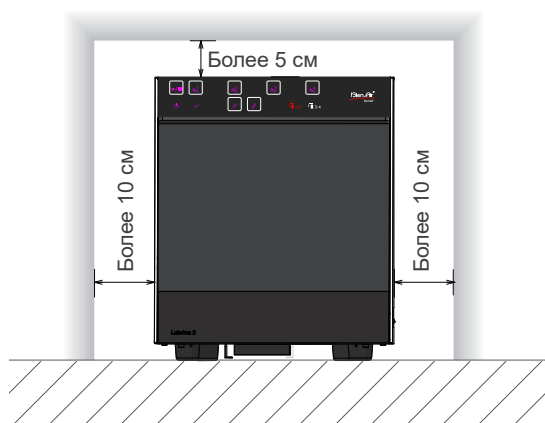
## 6. Настройка

### 6.1. Основное устройство

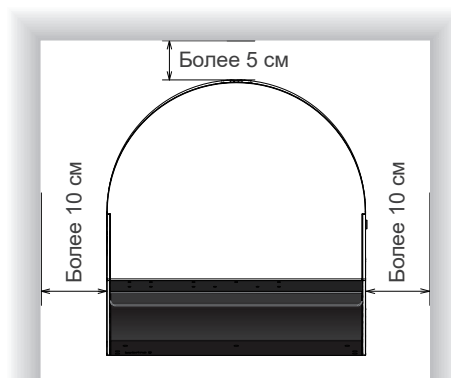
#### 6.1.1. Установка

Устанавливайте основное устройство с обеспечением минимального зазора, как показано ниже.

##### ■ Вид спереди



##### ■ Вид сверху



#### ⚠ ПРЕДУПРЕЖДЕНИЕ

- Для защиты от инфекций обязательно надевайте надлежащие средства индивидуальной защиты, например хирургические перчатки, при использовании или очистке устройства. После этого средства индивидуальной защиты необходимо надлежащим образом утилизировать.
- Запрещается использовать устройство рядом с открытым огнем или в любом месте, где оно будет подвергаться воздействию высокой температуры. Это может привести к возгоранию или взрыву установленных в устройстве аэрозольных баллончиков.
- Основное устройство необходимо устанавливать в хорошо вентилируемом помещении и регулярно проветривать.

#### ⚠ ВНИМАНИЕ

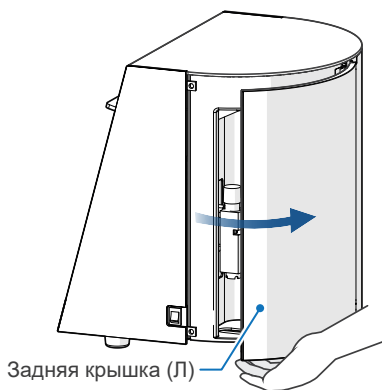
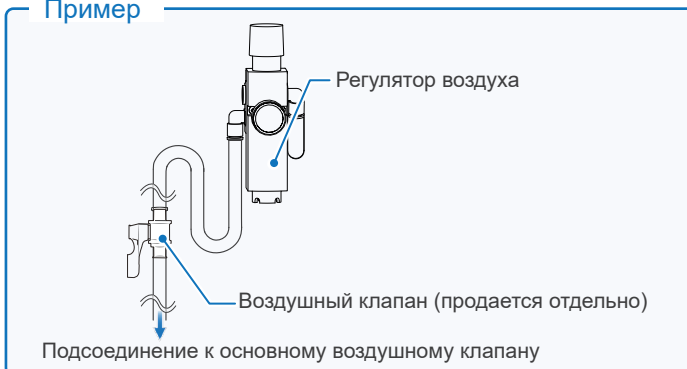
- Установите устройство на ровную и устойчивую поверхность. В противном случае существует риск опрокидывания или падения.

! Убедитесь, что шнур питания и воздушный шланг не натянуты. В противном случае это может привести к неисправности.

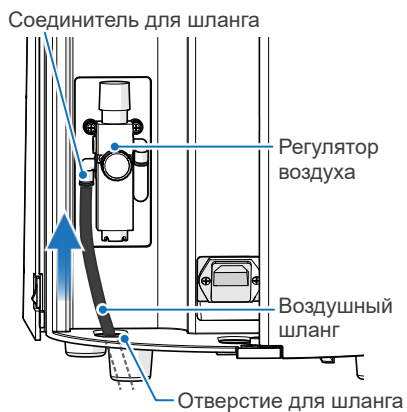
\* Предусмотрите достаточное место рядом с розеткой, чтобы штепсель шнура питания можно было подключить/отключить надлежащим образом.

## 6.1.2. Воздушный шланг

### Пример

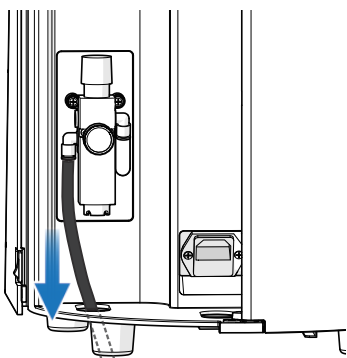


1. Откройте заднюю крышку (Л).



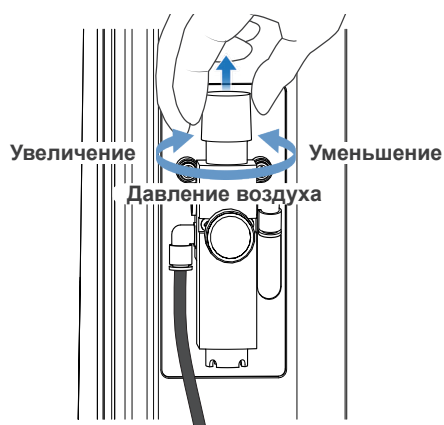
2. Проведите воздушный шланг через отверстие для шланга и плотно вставьте его в соединитель. Подсоедините другой конец воздушного шланга к основному воздушному клапану.

- ! Используйте сжатый осушенный воздух без частиц или масла. В противном случае это может привести к неисправности.
- ! Вставьте воздушный шланг в соединитель до упора. В противном случае в процессе подачи воздуха воздушный шланг может отсоединиться.
- ! Используйте только воздушный шланг, поставляемый в комплекте с Lubricare 2. Любой другой шланг может неожиданно отсоединиться.



3. Слегка потяните воздушный шланг, чтобы убедиться, что он надежно закреплен. Затем откройте основной воздушный клапан, чтобы подать воздух.

- ! Не тяните слишком сильно воздушный шланг. В противном случае устройство может опрокинуться.
- ! Убедитесь, что воздушный шланг не изогнут и не поврежден. В противном случае это может привести к неисправности.



- Потяните регулировочный диск на регуляторе воздуха вверх и поверните так, чтобы настроить давление воздуха на 0,3—0,5 МПа.

\* Рекомендованное значение: 0,4 МПа

#### ⚠ ПРЕДУПРЕЖДЕНИЕ

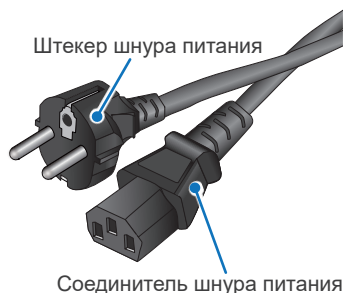
- Установите давление воздуха на входе 0,7 МПа или меньше. В противном случае существует риск разрыва воздушного шланга.

#### ⚠ ВНИМАНИЕ

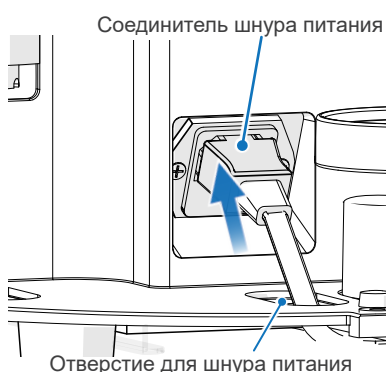
- Возможен выброс масляного тумана в зависимости от типа наконечников и соединительных муфт. В этом случае уменьшите давление воздуха до 0,3 МПа.

- ⚠ Не устанавливайте давление воздуха менее 0,3 МПа. Это может привести к неисправности.
- ⚠ Не устанавливайте давление воздуха свыше 0,5 МПа. Это также может привести к неисправности.

### 6.1.3. Шнур питания



\* Тип шнура и форма штекера могут быть разными в зависимости от вашей страны или региона.



- Проведите соединитель шнура питания через отверстие для шнура питания и подключите соединитель.
- Вставьте штекер шнура питания в розетку.

#### ⚠ ПРЕДУПРЕЖДЕНИЕ

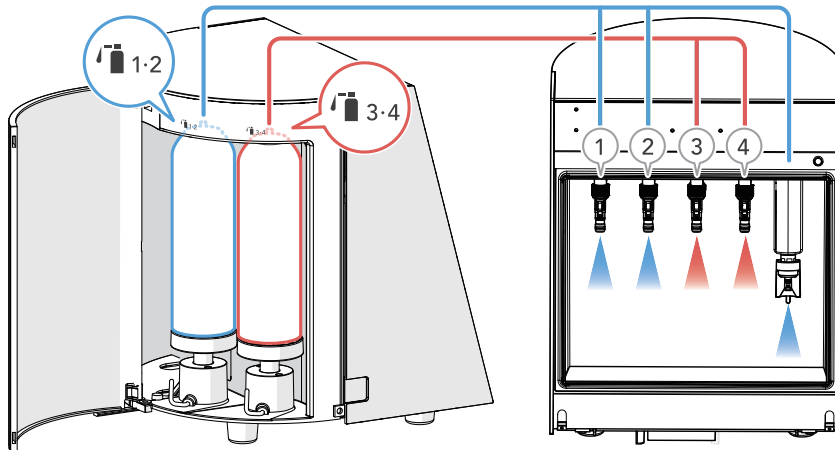
- Категорически запрещается прикасаться к шнуру питания мокрыми руками. Это может привести к поражению электрическим током.
- Убедитесь, что используемое соединение имеет заземление. В противном случае существует риск пожара или поражения электрическим током, если устройство Lubricate 2 неисправно или произошла утечка тока.
- При подключении шнура питания необходимо сначала подключить его соединитель к устройству, а затем подключить штекер шнура питания к розетке.

- ⚠ Убедитесь, что соединитель шнура питания до упора вставлен на место. В противном случае это может привести к неисправности.
- ⚠ При подключении/отключении шнура питания держитесь за сам соединитель. Если вы будете держаться за шнур, это может привести к повреждению соединителя или неисправности.



## 6.2. Аэрозольные баллончики

### ■ Аэрозольные баллончики и линии очистки и смазки



Установите аэрозольный баллончик «LUBRIFLUID» на подставку для баллончиков для линий 1 и 2 и смазочного устройства для зажима.



Установите аэрозольный баллончик «SPRAYNET» на подставку для баллончиков для линий 3 и 4.

#### **⚠ ПРЕДУПРЕЖДЕНИЕ**

- Для защиты от инфекций обязательно надевайте надлежащие средства индивидуальной защиты, например хирургические перчатки, при использовании или очистке устройства.

\* SPRAYNET используется только для очистки. Запрещается использовать его в качестве смазочного средства.

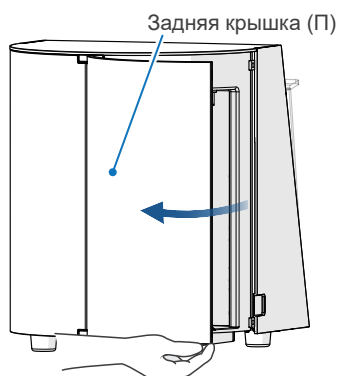
### ■ Спрей для технического обслуживания

В устройстве Lubricare 2 может использоваться режим очистки с помощью специальных очищающих спреев (например SPRAYNET).

В устройстве Lubricare 2 можно использовать аэрозольные баллончики, произведенные компаниями, отличными от Bien-Air Dental SA. Для этой цели необходимо заменить подставку для аэрозольного баллончика и соединительную муфту.

## 6.2.1. Подставки для баллончиков

### ■ Настройка



1. Откройте заднюю крышку (П).



2. Правильная ориентация подставки для баллончиков может быть различной в зависимости от объема аэрозольного баллончика.

Проверьте объем аэрозольного баллончика и убедитесь, что выступающий концентратор, расположенный по центру подставки для баллончиков, направлен нужным образом вверх или вниз в зависимости от аэрозольного баллончика, как показано в таблице ниже, а затем установите его в направлении ровно вниз.

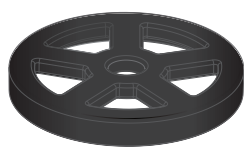
#### Верхняя поверхность

(в направлении вверх)

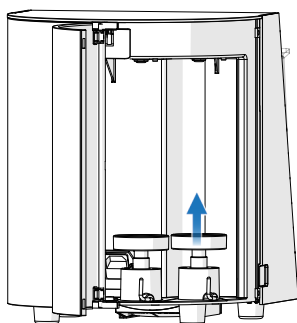


#### Нижняя поверхность

(в направлении вниз)



### ■ Снятие



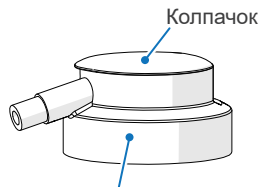
Чтобы заменить подставку для баллончиков, снимите старую подставку, потянув ее ровно вверх, а затем установите новую, расположив ровно вниз.

#### **⚠ ПРЕДУПРЕЖДЕНИЕ**

- Используйте подставку для баллончиков в соответствии с каждым аэрозольным баллончиком.

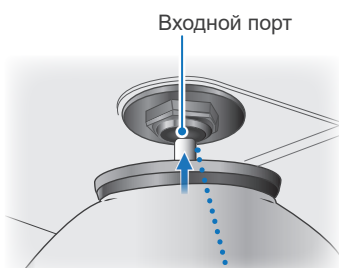
## 6.2.2. Аэрозольные баллончики

### Настройка



Активатор аэрозольного баллончика

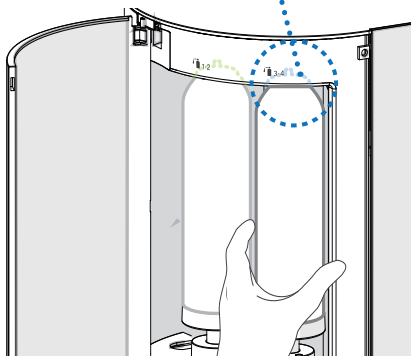
\* Снимите колпачок и активатор аэрозольного баллончика.



1. Откройте заднюю крышку (П), затем вставьте наконечник штока распылительного клапана во входной порт.

#### ⚠ ВНИМАНИЕ

- Не прижимайте наконечник штока распылительного клапана ничем, кроме входного порта. В противном случае брызги масла могут попасть оператору в глаза.

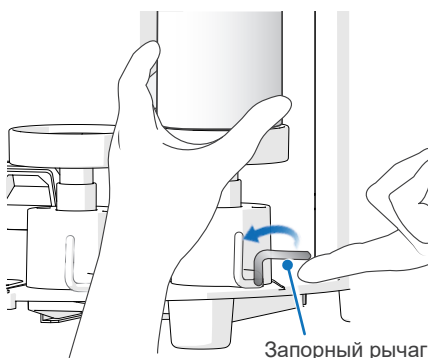


2. Удерживая аэрозольный баллончик одной рукой, поднимите рычаг блокировки вверх, повернув его против часовой стрелки. Убедитесь, что аэрозольный баллончик установлен плотно в вертикальном направлении.

\* Если он установлен неплотно, переустановите его. ➔ стр. 18 "6.2.3. Регулировка подставки для баллончиков"

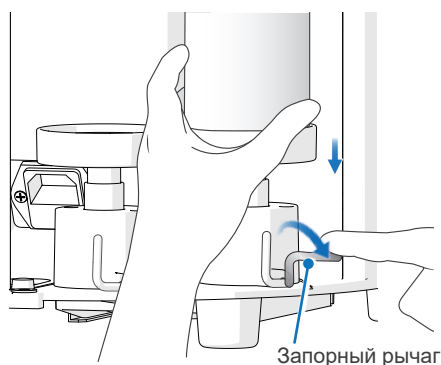
#### ⚠ ВНИМАНИЕ

- Если аэрозольный баллончик перекошен или некорректно установлен, брызги масла могут попасть оператору в глаза.



- ! Запрещается использовать очищающие спреи для обработки пневматических наконечников. Это может привести к повреждению устройства Lubricare 2 и наконечников.
- ! Убедитесь, что рычаги блокировки подняты полностью. В противном случае ненадлежащее соединение может привести к тому, что масло не будет подаваться. (Загорится соответствующая лампа опорожнения аэрозольного баллончика.)

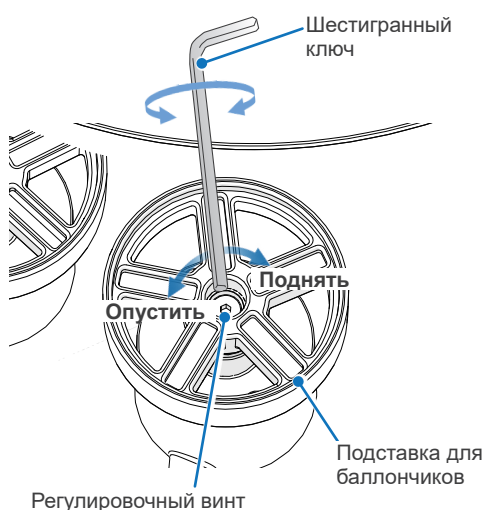
## Снятие



1. Поверните рычаг блокировки вниз в направлении по часовой стрелке.
2. Убедитесь, что рычаг блокировки находится в горизонтальном положении и снимите аэрозольный баллончик.

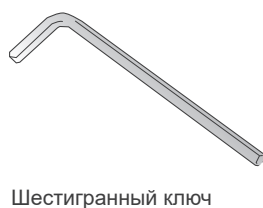
\* Если аэрозольный баллончик еще подсоединен к входному порту, потяните баллончик ровно вниз.

### 6.2.3. Регулировка подставки для баллончиков



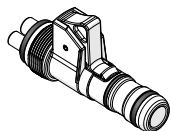
Если аэрозольный баллончик установлен неплотно в вертикальном направлении, даже когда рычаг блокировки полностью поднят, или если рычаг блокировки невозможно поднять, необходимо снять аэрозольный баллончик и отрегулировать высоту подставки для баллончиков.

Чтобы изменить высоту, поверните регулировочный винт, расположенный по центру подставки для баллончиков, с помощью шестигранного ключа.

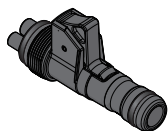


## 6.3. Соединительные муфты

### Правильно Неправильно



Соединительные муфты Lubricare 2



Соединительные муфты Lubricare

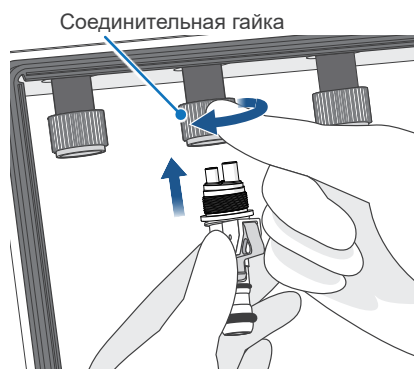
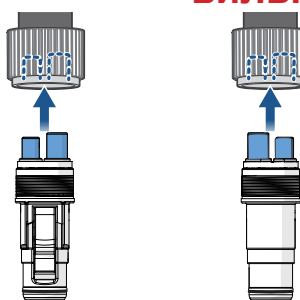
Запрещается использовать соединительные муфты устройства Lubricare для устройства Lubricare 2.

#### ⚠ ВНИМАНИЕ

- Для установки наконечников других производителей используйте поставляемые отдельно муфты, разработанные специально для устройства Lubricare 2, или оригинальные муфты вашей стоматологической установки.
- Не используйте соединительные муфты, изготовленные для оборудования технического обслуживания других производителей. Это может привести к выбросу масляного тумана или некачественному техническому обслуживанию наконечников.

### ■ Присоединение

#### Правильно Неправильно



Соединительная гайка

1. Откройте переднюю дверцу и убедитесь, что установленный режим соответствует типу соединительной муфты. Установите более толстую трубку муфты справа и вставьте муфту в соединитель.

☞ стр. 10 "5.2.1. Рекомендованный режим"

2. Прижмите муфту к соединителю одной рукой, а другой потяните соединительную гайку вниз и затяните ее, вращая в направлении, показанном стрелкой на иллюстрации. Слегка подвигайте муфту, чтобы проверить, надежно ли она закреплена.

❗ Не затягивайте соединительную гайку плоскогубцами или другим инструментом. Это приведет к повреждению соединительной муфты.

\* Если плавно затянуть соединение не получается, ослабьте его и попробуйте снова.

\* Плотно закрутите соединительную гайку рукой. В противном случае возможна утечка масла и воздуха, что приведет к некачественному техническому обслуживанию.

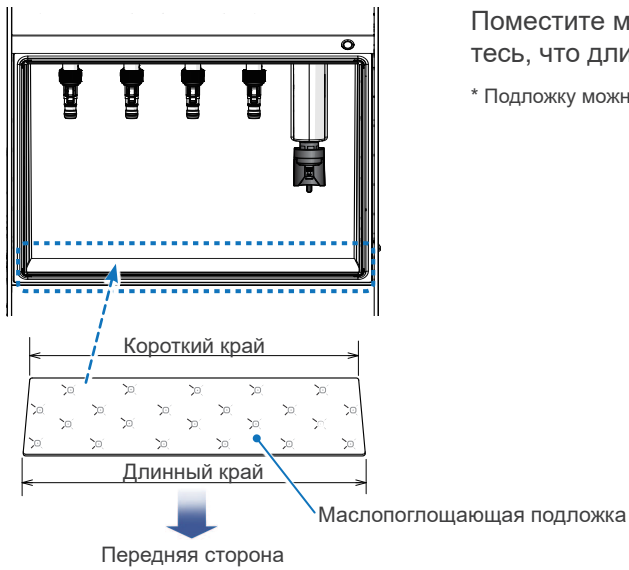
### ■ Снятие



Соединительная гайка

Прижмите муфту к соединителю одной рукой, а другой ослабьте соединительную гайку, вращая в направлении, показанном стрелкой на иллюстрации.

## 6.4. Маслопоглощающая подложка



Поместите маслопоглощающую подложку в устройство. Убедитесь, что длинный край направлен к передней стороне устройства.

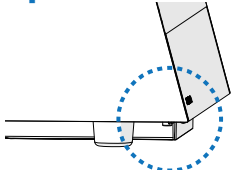
\* Подложку можно устанавливать любой стороной вверх.

## 6.5. Поддон для сбора масла и маслопоглощающая прокладка



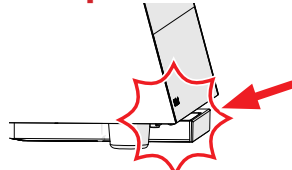
Извлеките поддон для сбора масла, положите в него маслопоглощающую прокладку, а затем задвиньте обратно до упора.

### Правильно



Поддон для сбора масла вставлен правильно.

### Неправильно

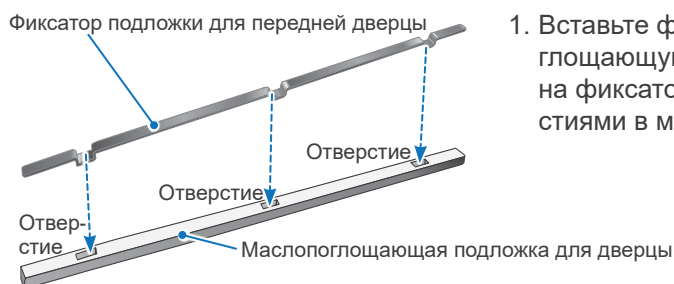


Поддон для сбора масла вставлен неправильно.

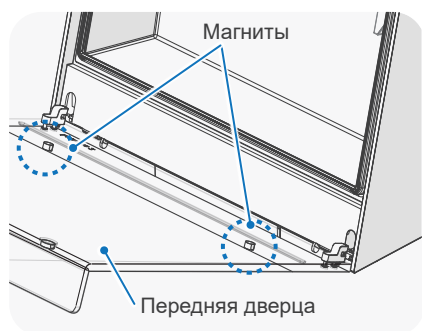
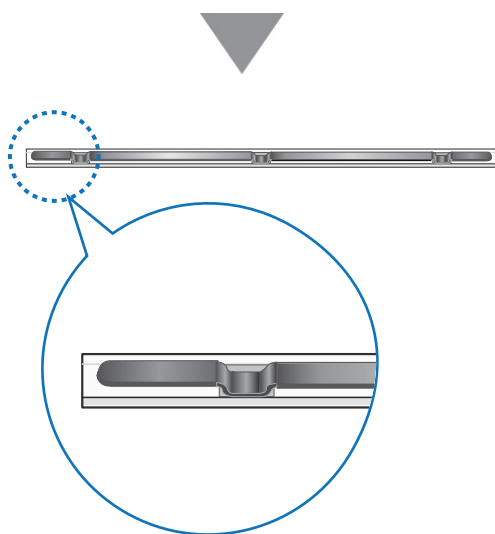
### ⚠ ВНИМАНИЕ

- Убедитесь, что поддон для сбора масла вставлен до упора. В противном случае невозможно полностью закрыть дверцу, может случиться выброс масляного тумана, и брызги масла могут попасть оператору в глаза.

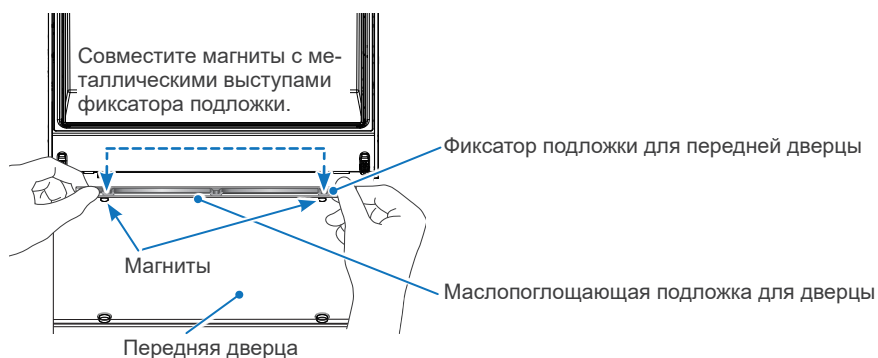
## 6.6. Маслопоглощающая подложка для дверцы и фиксатор подложки для передней дверцы



1. Вставьте фиксатор подложки для передней дверцы в маслопоглощающую подложку для передней дверцы так, чтоб выступы на фиксаторе подложки для передней дверцы совпали с отверстиями в маслопоглощающей подложке для дверцы.



2. Совместите магниты на передней дверце с металлическими выступами фиксатора подложки, чтобы разместить маслопоглощающую подложку для дверцы в нужном месте.



# 7. Использование

## 7.1. Условия эксплуатации, транспортировки и хранения

### Условия эксплуатации:

Температура: от +10 °C до +40 °C.

Влажность: от 30 до 75% (без конденсации).

Атмосферное давление: 70—106 кПа.

- Не подвергайте устройство воздействию прямого солнечного света в течение длительного времени.
- Если устройство не эксплуатировалось в течение некоторого времени, перед повторным использованием убедитесь в его исправном функционировании.

### Условия транспортировки и хранения:

Температура: от -10 °C до +50 °C.

Влажность: от 10 до 85% (без конденсации).

Атмосферное давление: 70—106 кПа.

- Запрещается транспортировать или хранить устройство с установленными аэрозольными баллончиками.

## 7.2. Категории технического обслуживания

Категории технического обслуживания Lubricare 2 представлены в таблице ниже.

 стр. 28 “7.3.5. Изменение режима обслуживания”

Категория технического обслуживания	Назначение	Применение  р. 10		Общее рабочее время	Основные операции
		Турбинный наконечник, насадка микродвигателя (со снижением скорости и постоянной скоростью)	Насадка микродвигателя (с повышением скорости)		
Смазка зажима* (для ежедневного использования)	Техническое обслуживание зажима, выполняемое перед смазкой корпуса наконечника.	✓	✓	Прибл. 4 с	 стр. 25 “7.3.3. Смазка зажима”
Очистка и смазка корпуса наконечника (для ежедневного использования)	Режим 1 (рекомендован для Lubrifluid и Spraynet)	✓	✓	Прибл. 20 с/наконечник	 стр. 26 “7.3.4. Смазка корпуса наконечника”
	Режим 1 (только для Lubrifluid)	✓		Прибл. 20 с/наконечник	
	Режим 2 (только для Lubrifluid)		✓	Прибл. 40 с/наконечник	
Промывка (при необходимости)	Когда из наконечника вытекает масло черного цвета.	✓	✓	Прибл. 80 с/наконечник	 стр. 29 “7.4.2. Режим промывки”
Продувка (при необходимости)	Для удаления воды и излишков масла из внутренней части наконечника.	✓	✓	Прибл. 30 с/наконечник	 стр. 29 “7.4.1. Режим продувки”

\* Среди наконечников производства компании Bien-Air Dental SA смазку зажима следует проводить только для турбинных и контргловых наконечников (модель с повышением скорости). Смазка зажимов наконечников других моделей может привести к вытеканию излишков масла из соединительных деталей и головки наконечника.

В отношении наконечников других производителей следуйте рекомендациям, приведенным в соответствующих инструкциях по эксплуатации.

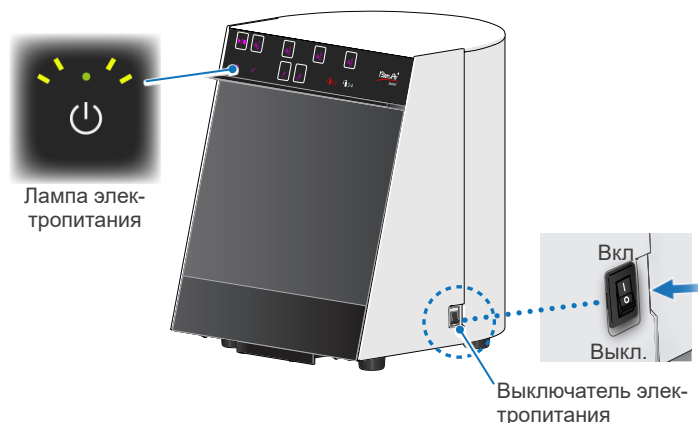


## 7.3. Основные операции

Прежде чем использовать устройство Lubricare 2, проверьте соблюдение следующих условий.

- Установлено ли значение давления воздуха в диапазоне от 0,3 до 0,5 МПа? (Рекомендованное значение: 0,4 МПа)
- Имеется ли у каждой муфты подходящее уплотнительное кольцо?
- Все ли соединительные гайки для муфт надлежащим образом зафиксированы?

### 7.3.1. Включение/выключение электропитания



Включите электропитание с помощью выключателя с правой стороны устройства (I).

Загорится зеленая лампа электропитания.

После использования выключите электропитание с помощью выключателя (O).

Лампа электропитания погаснет.

#### ⚠ ВНИМАНИЕ

- После использования устройства убедитесь, что электропитание выключено с помощью выключателя.
- Если устройство не будет использоваться некоторое время, отсоедините его от электросети и закройте основной воздушный клапан.

- ! Если устройство не эксплуатировалось в течение некоторого времени, перед повторным использованием убедитесь в его исправном функционировании.

### 7.3.2. Очистка корпуса наконечника

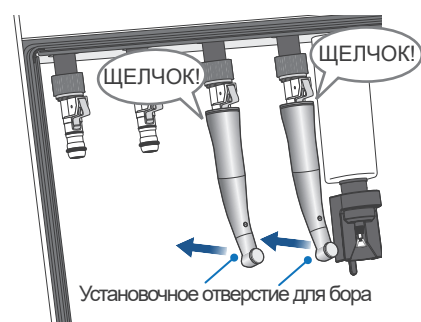
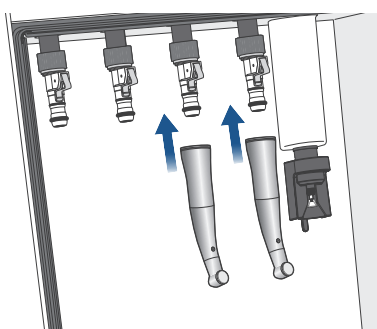
Начальные настройки для линий 1—4 установлены для режима 1. Проверьте тип наконечника и измените режим, если это необходимо.

☞ стр. 10 "5.2.1. Рекомендованный режим"

☞ стр. 19 "6.3. Соединительные муфты"

☞ стр. 28 "7.3.5. Изменение режима обслуживания"

#### 1 Подсоединение наконечников 3-4



Установочное отверстие для бора должно быть направлено к стенке устройства.

Выполните очистку внутренней части наконечника с помощью аэрозольного баллончика SPRAYNET, установленного на подставку для баллончиков для линий 3 и 4.

Наконечник необходимо подсоединить к соединительной муфте для линии 3 или 4.

1. Подсоедините наконечник к соединительной муфте так, чтобы установочное отверстие для бора было направлено назад. Вставьте наконечник до упора так, чтобы раздался щелчок.

- ! Если установочное отверстие для бора направлено к передней дверце, весьма вероятно, что в процессе обработки будет разбрызгиваться больше масла и на наконечнике будет накапливаться все больше излишков масла после обслуживания. Кроме того, передняя дверца будет сильнее загрязняться.
- ! Вставьте наконечник до упора так, чтобы раздался щелчок. В противном случае наконечник может отсоединиться в процессе смазки.
- ! При обнаружении повреждений на уплотнительных кольцах соединительной муфты немедленно замените их новыми. В противном случае наконечник невозможно подсоединить надлежащим образом.

☞ стр. 34 "8.3.5. Уплотнительные кольца соединительной муфты"

- При использовании насадок микродвигателя (прямых или конусообразных наконечников) для некоторых моделей может потребоваться вставка бора при смазке. См. инструкцию по эксплуатации, прилагаемую в комплекте с наконечником.
2. Слегка подвигайте наконечник, чтобы убедиться, что он надежно закреплен.
3. Подсоединив наконечники к соответствующим линиям, закройте переднюю дверцу.

\* Убедитесь, что передняя дверца закрыта. В противном случае процесс смазки не начнется.

## 2 Начало очистки

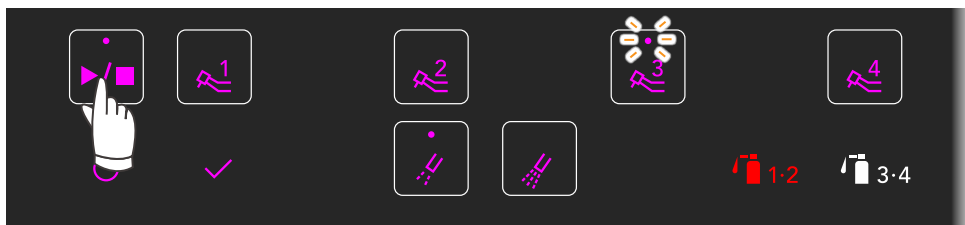


1. Нажмите соответствующие селекторные переключатели для линий, чтобы начать техническое обслуживание наконечника.

Лампы загорятся в соответствии с выбранными линиями.

(Пример. На иллюстрации выше показано, что для линии 3 выбран режим 1.)

Чтобы отменить выбор линии, снова нажмите селекторный переключатель для линии. Лампа выбора линии погаснет.



2. Нажмите переключатель пуска/останова.

Лампа выбора линии для текущего процесса очистки начнет мигать, а лампы резервных линий загорятся.

Чтобы остановить процесс, снова нажмите переключатель пуска/останова.

### ⚠ ВНИМАНИЕ

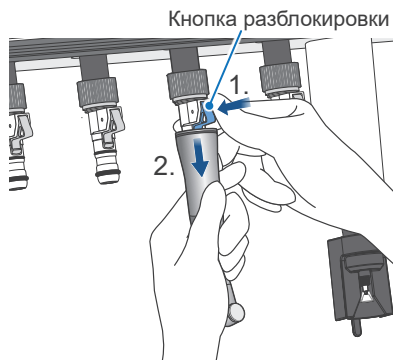
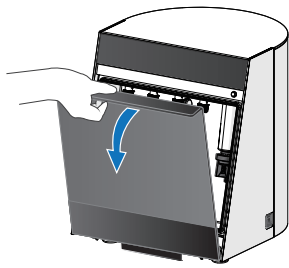
- Запрещается нажимать переключатель пуска/останова, выбрав линию, к которой не подсоединен наконечник. В противном случае брызги масляного тумана могут попасть оператору в глаза.

! Строго запрещено снимать аэрозольный баллончик в процессе работы. Это может привести к вытеканию масла и неисправности устройства.

\* Запрещается открывать переднюю дверцу в процессе очистки. Это приведет к немедленному останову процесса.



### 3 Отсоединение наконечников



Убедитесь, что лампа завершения обслуживания горит, после чего откройте переднюю дверцу.



Лампа завершения обслуживания

#### Насадки микродвигателя

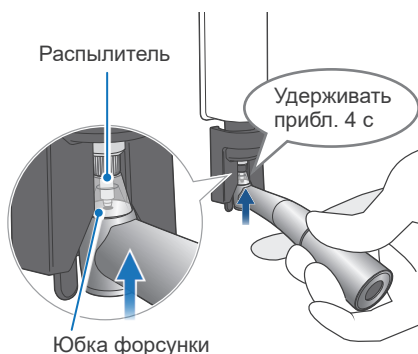
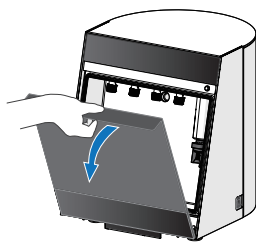
Удерживая насадку одной рукой, нажмите кнопку разблокировки другой и извлеките насадку.

Протрите излишки масла на наконечнике мягкой тканью или марлей после завершения обслуживания.

#### ⚠ ВНИМАНИЕ

- Будьте осторожны, чтобы не травмировать пальцы ударом передней дверцы в процессе отсоединения наконечников.
- Протрите излишки масла на наконечнике мягкой тканью или марлей, не повредив поверхность наконечника.

### 7.3.3. Смазка зажима



\* Среди наконечников производства компании Bien-Air Dental SA смазку зажима следует проводить только для турбинных и контргловых наконечников (модель с повышением скорости). Смазка зажимов наконечников других моделей может привести к вытеканию излишков масла из соединительных деталей и головки наконечника.

В отношении наконечников других производителей следуйте рекомендациям, приведенным в соответствующих инструкциях по эксплуатации.

1. Откройте переднюю дверцу.

2. Выровняйте наконечник форсунки смазочного устройства для зажима с установочным отверстием для бора наконечника, после чего вставьте форсунку в зажим наконечника.

Поднимите наконечник ровно вверх, чтобы начать смазку зажима.

Удерживайте приблизительно четыре секунды, пока не раздастся один постоянный звуковой сигнал.

Если раздастся несколько звуковых сигналов вместо одного постоянного, попробуйте снова.

#### ⚠ ВНИМАНИЕ

- Категорически запрещено приближать лицо к устройству в процессе смазки зажима. В противном случае брызги масла могут попасть оператору в глаза.

! Будьте внимательны, когда поднимаете наконечник. Не наклоняйте наконечник по отношению к форсунке. Это может привести к повреждению форсунки.

! Если отсоединить наконечник от форсунки, прежде чем раздастся один постоянный звуковой сигнал, это может привести к разбрызгиванию большого количества масла.

! Если юбка форсунки снимется, обязательно установите ее на место. В противном случае брызги масла могут попасть оператору в глаза.

☞ стр. 34 "8.3.4. Юбка форсунки"

### 7.3.4. Смазка корпуса наконечника

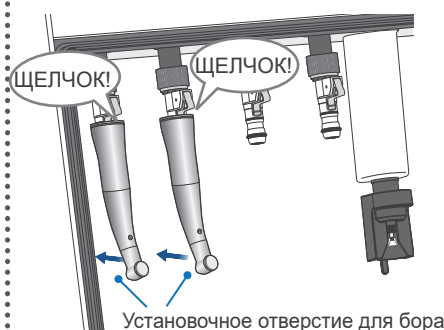
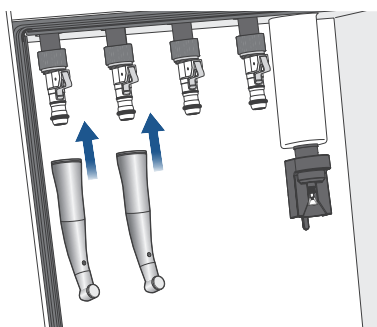
Начальные настройки для линий 1—4 установлены для режима 1. Проверьте тип наконечника и измените режим, если это необходимо.

☞ стр. 10 “5.2.1. Рекомендованный режим”

☞ стр. 19 “6.3. Соединительные муфты”

☞ стр. 28 “7.3.5. Изменение режима обслуживания”

#### 1 Подсоединение наконечников



Установочное отверстие для бора должно быть направлено к стенке устройства.

Выполните смазку наконечника с помощью аэрозольного баллончика LUBRIFLUID, установленного на подставку для баллончиков для линий 1 и 2.

Наконечник необходимо подсоединить к соединительной муфте для линии 1 или 2.

1. Подсоедините наконечник к соединительной муфте так, чтобы установочное отверстие для бора было направлено назад. Вставьте наконечник до упора так, чтобы раздался щелчок.

#### ⚠ ВНИМАНИЕ

- В зависимости от формы наконечника и соединительной муфты возможен выброс масляного тумана в процессе обслуживания и повышенное накопление масла на наконечнике после обслуживания. В таком случае уменьшите давление до 0,3 МПа.

☞ стр. 13 “6.1.2. Воздушный шланг”

- ! Если установочное отверстие для бора направлено к передней дверце, весьма вероятно, что в процессе обработки будет разбрызгиваться больше масла и на наконечнике будет накапливаться все больше излишков масла после обслуживания. Кроме того, передняя дверца будет сильнее загрязняться.
- ! Вставьте наконечник до упора так, чтобы раздался щелчок. В противном случае наконечник может отсоединиться в процессе смазки.
- ! При обнаружении повреждений на уплотнительных кольцах соединительной муфты немедленно замените их новыми. В противном случае наконечник невозможно подсоединить надлежащим образом.

☞ стр. 34 “8.3.5. Уплотнительные кольца соединительной муфты”

- При использовании насадок микродвигателя (прямых или конусообразных наконечников) для некоторых моделей может потребоваться вставка бора при смазке. См. инструкцию по эксплуатации, прилагаемую в комплекте с наконечником.

2. Слегка подвигайте наконечник, чтобы убедиться, что он надежно закреплен.
3. Подсоединив наконечники к соответствующим линиям, закройте переднюю дверцу.

\* Убедитесь, что передняя дверца закрыта. В противном случае процесс смазки не начнется.

#### 2 Начало смазки

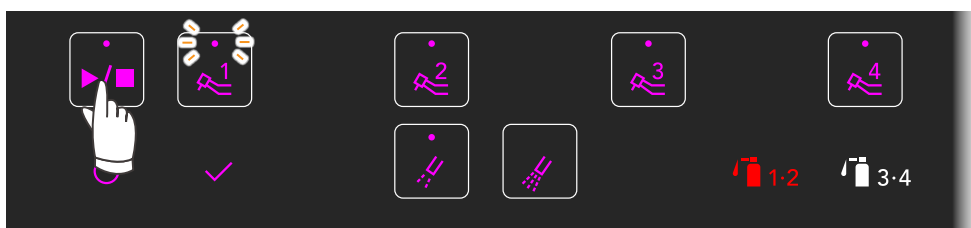


1. Нажмите соответствующие селекторные переключатели для линий, чтобы начать техническое обслуживание наконечника.

Лампы загорятся в соответствии с выбранными линиями.

(Пример. На иллюстрации выше показано, что для линии 1 выбран режим 1.)

Чтобы отменить выбор линии, снова нажмите селекторный переключатель для линии. Лампа выбора линии погаснет.



2. Нажмите переключатель пуска/останова.

Лампа выбора линии, соответствующая текущему процессу смазки, начнет мигать, а лампы резервных линий загорятся.

Чтобы остановить процесс, снова нажмите переключатель пуска/останова.

### ⚠ ВНИМАНИЕ

- Запрещается нажимать переключатель пуска/останова, выбрав линию, к которой не подсоединен наконечник. В противном случае брызги масляного тумана могут попасть оператору в глаза.



Строго запрещено снимать аэрозольный баллончик в процессе работы. Это может привести к вытеканию масла и неисправности устройства.

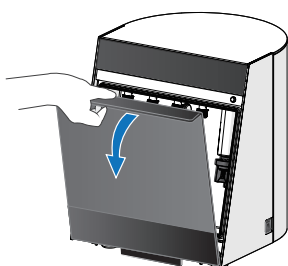
\* Запрещается открывать переднюю дверцу в процессе смазки. Это приведет к немедленному останову процесса.



3. По завершении смазки для всех выбранных линий раздастся один постоянный звуковой сигнал, загорятся лампы выбора линий и лампа завершения обслуживания.

\* Если необходимо слить излишек масла: стр. 29 "7.4.1. Режим продувки"

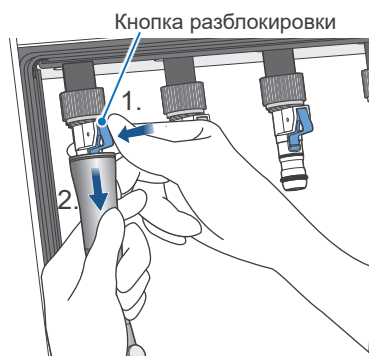
## 3 Отсоединение наконечников



Убедитесь, что лампа завершения обслуживания горит, после чего откройте переднюю дверцу.



Лампа завершения обслуживания



### Насадки микродвигателя

Удерживая насадку одной рукой, нажмите кнопку разблокировки другой и извлеките насадку.

Протрите излишки масла на наконечнике мягкой тканью или марлей после завершения обслуживания.

### ⚠ ВНИМАНИЕ

- Будьте осторожны, чтобы не травмировать пальцы ударом передней дверцы в процессе отсоединения наконечников.
- Протрите излишки масла на наконечнике мягкой тканью или марлей, не повредив поверхность наконечника.

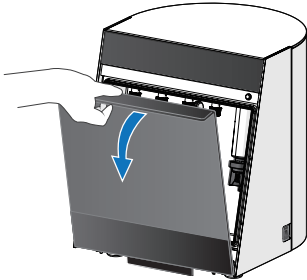
## 4 Извлечение всех наконечников и закрытие передней дверцы

## 7.3.5. Изменение режима обслуживания

### ■ Процедуры изменения режима 1/режима 2

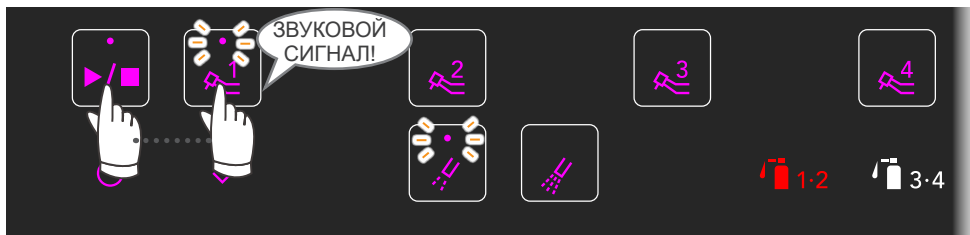
Начальные настройки для линий 1—4 установлены для режима 1. Проверьте тип наконечника и выберите наиболее подходящий режим смазывания для каждого из них.

☞ стр. 10 “5.2.1. Рекомендованный режим”

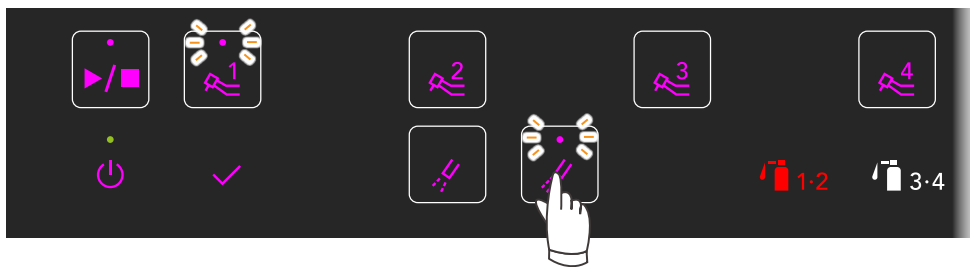


1. Включите переключатель электропитания и откройте переднюю дверцу, чтобы изменение режима не привело к неисправности устройства Lubricare 2.

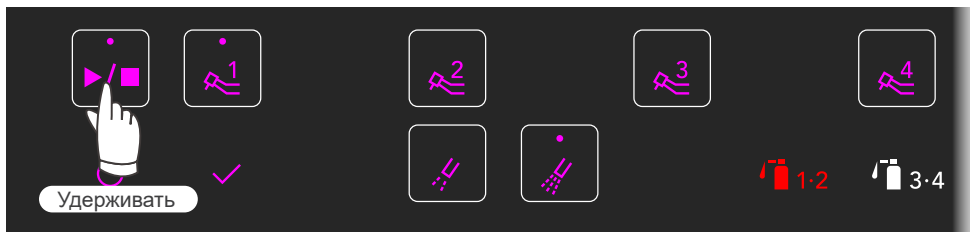
**Пример. Изменение режима смазки для линии 1 с режима 1 на режим 2.**



2. Удерживая нужный селекторный переключатель для линии, нажмите переключатель пуска/останова и удерживайте в течение приблизительно двух секунд, пока не раздастся один постоянный звуковой сигнал. Лампа выбора линии и лампа выбора режима смазки, установленного в настоящее время, начнут мигать.



3. Нажмите нужный селекторный переключатель режима смазки.



4. Удерживайте переключатель пуска/останова в течение приблизительно двух секунд, пока не раздастся два коротких звуковых сигнала. Лампа перестанет мигать и будет гореть постоянно в завершение процесса настройки.

\* На иллюстрации выше показано, что линия 1 настроена на режим 2.

5. Выключите питание.

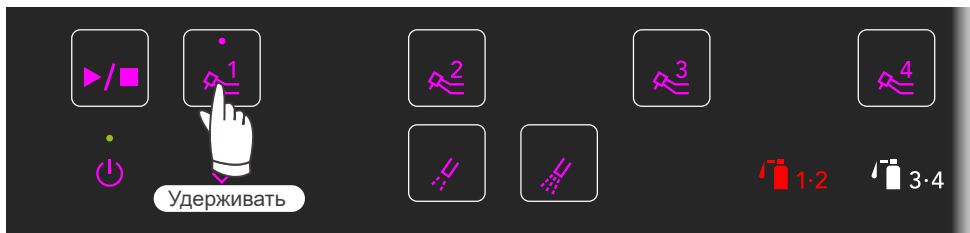
## 7.4. Другие режимы обслуживания

### 7.4.1. Режим продувки

Используйте режим продувки, чтобы удалить излишки масла при смазке наконечников, производимых не Bien-Air Dental SA, или после непосредственной смазки из аэрозольного баллончика.

#### ■ Процедуры

1. Установите наконечник и закройте переднюю дверцу.



2. Удерживайте селекторный переключатель для линии, к которой подсоединен наконечник.

Режим продувки запустится приблизительно через две секунды. Когда процесс начнется, можно отпустить переключатель.

Процесс автоматически остановится через 30 секунд.

Можно остановить процесс вручную, нажав переключатель пуска/останова.

\* Режим продувки можно настроить и запустить только для одной линии за один раз.

#### ⚠ ПРЕДУПРЕЖДЕНИЕ

- Обязательно надевайте надлежащие средства индивидуальной защиты, например хирургические перчатки, при использовании или очистке устройства.

### 7.4.2. Режим промывки

Используйте режим промывки при необходимости, например когда из наконечника вытекает масло черного цвета.

При режиме промывки устанавливается более продолжительное время для смазки и продувки, чтобы усилить эффективность данного режима. Для завершения процесса на каждый наконечник потребуется приблизительно две минуты.

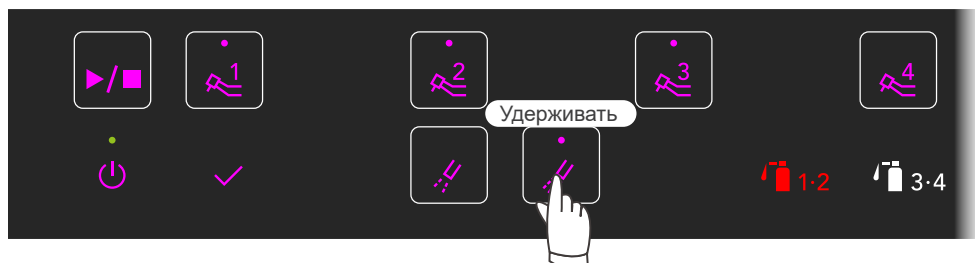
\* Термином «промывка» в данном документе обозначается извлечение и удаление остатков после чистки и посторонних частиц из наконечника.

#### ⚠ ВНИМАНИЕ

- В процессе промывки в большом объеме образуется масляный туман. Использовать режим промывки необходимо в хорошо вентилируемом помещении.

## ■ Процедуры

1. Установите наконечники и закройте переднюю дверцу.
2. Выберите селекторные переключатели для линий, к которым подсоединены наконечники.



3. Убедитесь, что линии выбраны правильно, а затем нажмите переключатель для режима 2 и удерживайте в течение двух секунд.

\* На иллюстрации выше показано, что выбраны линии 1—3.

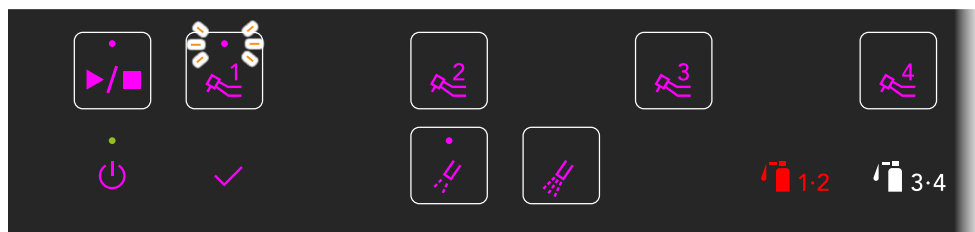
### ⚠ ПРЕДУПРЕЖДЕНИЕ

- Обязательно надевайте надлежащие средства индивидуальной защиты, например хирургические перчатки, при использовании или очистке устройства.

### ⚠ ВНИМАНИЕ

- Обязательно убедитесь, что к выбранным линиям подсоединены наконечники. В противном случае произойдет выброс масляного тумана.
- Убедитесь, что помещение, в котором используется режим промывки, хорошо вентилируется. Обратите внимание, что в сравнении с режимами 1 и 2 в режиме промывки производится больший объем масляного тумана. Также это приводит к повышенному накоплению масла на наконечнике после обслуживания.

\* Режим промывки и режимы 1 и 2 нельзя настроить и запустить одновременно.



4. В режиме промывки загораются рабочая лампа и обе лампы выбора режима. Кроме того, лампа выбора линии мигает, если соответствующая линия в настоящее время находится в процессе промывки.

\* На иллюстрации выше показано, что на линии 1 в настоящее время выполняется промывка.



5. По завершении промывки для всех выбранных линий раздастся один постоянный звуковой сигнал и загорится лампа выбора линии для той линии, где завершилась промывка, а также лампа завершения обслуживания.

Протрите излишки масла на наконечнике мягкой тканью или марлей после завершения обслуживания.

\* Для режима промывки требуются определенные процедуры. По завершении промывки все линии вернутся к начальным настройкам (режимы 1 или 2 либо пользовательский режим, если вы изменили настройки).

\* Протрите излишки масла на наконечнике мягкой тканью или марлей, не повредив поверхность наконечника.



## 8. Очистка устройства и замена деталей

### ⚠ ПРЕДУПРЕЖДЕНИЕ

- Для защиты от инфекций обязательно надевайте надлежащие средства индивидуальной защиты, например хирургические перчатки, при использовании или очистке устройства.

### ⚠ ВНИМАНИЕ

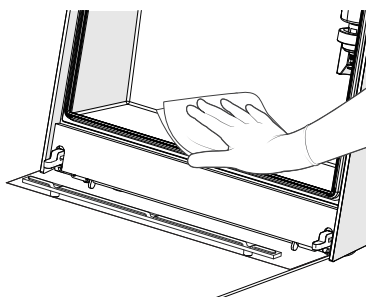
- Чтобы предотвратить возникновение неисправностей, обязательно выключите электропитание на выключателе, прежде чем переходить к обслуживанию устройства Lubricare 2.

\* Заказать детали можно у местного агента по продаже или в компании Bien-Air Dental SA.

### 8.1. Ежедневная очистка

\* После очистки необходимо установить на место все детали.

#### 8.1.1. Основное устройство



1. Извлеките маслопоглощающую подложку, вытрите остатки масла и протрите устройство этанолом (от 70 до 80 об. %).

☞ стр. 20 “6.4. Маслопоглощающая подложка”

- ! Не используйте дезинфицирующие средства, содержащие очистители на основе хлора или ароматические вещества на основе хлорида бензалкония. Использование таких растворов может привести к обесцвечиванию, повреждению пластмассы и коррозии металла.

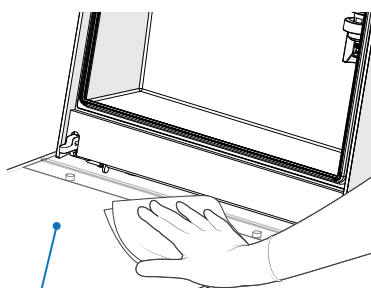
- ! Обязательно используйте мягкую ткань, например марлю, чтобы протереть устройство. В противном случае можно поцарапать поверхность устройства.

\* При наличии трудноудаляемых загрязнений используйте мягкую ткань, смоченную водой и небольшим количеством нейтрального очистителя.

2. Извлеките маслопоглощающую подложку для дверцы и фиксатор подложки для передней дверцы и очистите переднюю дверцу с внутренней стороны таким же образом, что и поверхность устройства.

☞ стр. 21 “6.6. Маслопоглощающая подложка для дверцы и фиксатор подложки для передней дверцы”

- ! Обратите внимание, что отсутствие очистки может привести к переполнению маслом и загрязнению зоны установки.

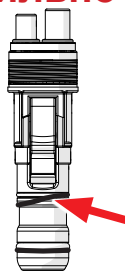
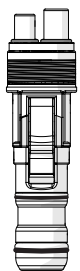


Передняя дверца

#### 8.1.2. Соединительные муфты

**Правильно**

**Неправильно**



Очистите соединительные муфты с помощью этанола (от 70 до 80 об. %).

Обязательно проверьте уплотнительные кольца, чтобы убедиться, что они на месте и не повреждены.

При обнаружении поврежденных уплотнительных колец немедленно замените их новыми.

☞ стр. 34 “8.3.5. Уплотнительные кольца соединительной муфты”

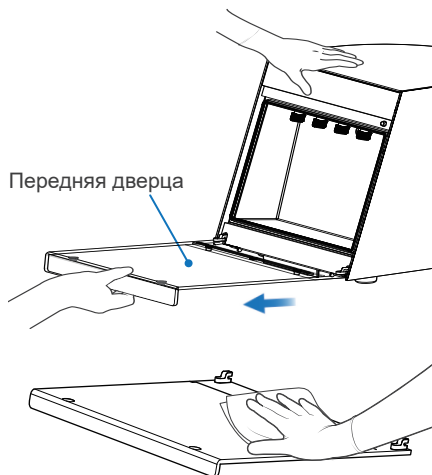
- ! Запрещается подвергать соединительные муфты автоклавированию. Это может привести к повреждению соединительных муфт.
- ! Категорически запрещается присоединять наконечник к соединительной муфте, если уплотнительное кольцо не установлено надлежащим образом. Это может привести к некачественной смазке, повреждению наконечника или разрыву уплотнительного кольца, при этом наконечник может застрять, и его будет трудно извлечь.
- ! Потирайте соединительные муфты чистой марлей. Наличие частиц внутри соединения может привести к неисправности наконечника.

\* Не теряйте уплотнительные кольца.

## 8.2. Регулярная очистка Ежемесячно

\* После очистки необходимо установить на место все детали.

### 8.2.1. Передняя дверца



1. Откройте переднюю дверцу и извлеките ее, не допуская перекосов.

❗ Твердо удерживая устройство одной рукой, извлеките переднюю дверцу другой, не допуская перекосов. Не применяйте чрезмерных усилий и не извлекайте дверцу под углом. Это может повредить устройство.

2. Извлеките маслопоглощающую подложку для дверцы и фиксатор подложки для передней дверцы и очистите их с помощью нейтрального очистителя.

Оставьте просохнуть на воздухе или протрите мягкой марлей.

❗ Запрещается использовать горячую воду. Это может привести к деформации пластика.

❗ Запрещается использовать сушильное устройство. Это может повредить переднюю дверцу. Всегда оставляйте ее сохнуть на воздухе или протирайте влагу мягкой марлей.

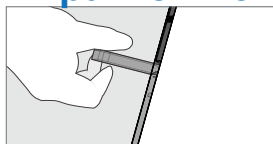
3. Убедитесь, что петли передней дверцы расположены в правильном направлении, как показано на иллюстрации слева, и вставьте петли, не допуская перекосов, чтобы они защелкнулись.

❗ Твердо держите устройство и вставьте петли, не допуская перекосов. Если вставлять петли, прилагая усилие или не выровняв их, можно повредить устройство.

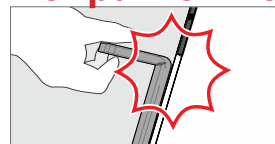
4. После установки передней дверцы убедитесь, что она движется плавно.

\* Передняя дверца не закрывается полностью, если она установлена неправильно.

**Правильно**



**Неправильно**

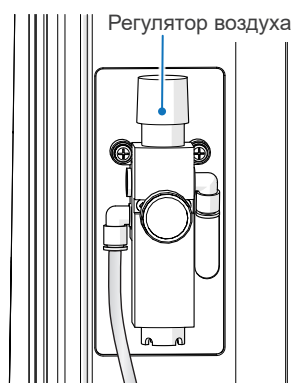


Передняя дверца закрыта не полностью.

### 8.2.2. Регулятор воздуха

Поместите сухую ткань под регулятор воздуха и нажмите на сливной клапан. Убедитесь, что из клапана не вытекает вода. Вытекание большого количества воды может свидетельствовать о проблеме с компрессором воздуха и привести к некачественному обслуживанию. Обратитесь к местному агенту по продаже или в компанию Bien-Air Dental SA.

☞ стр. 13 "6.1.2. Воздушный шланг"



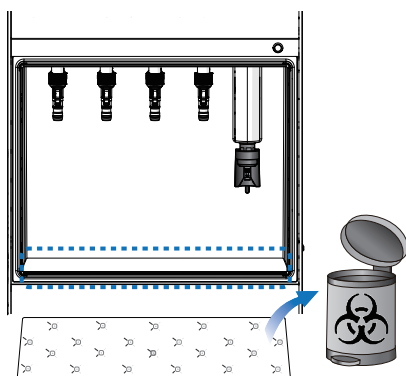
## 8.3. Замена деталей

☞ стр. 38 “10.3. Расходные материалы”

\* Проводите замену деталей по мере необходимости, в зависимости от степени износа и длительности использования.

\* Заказать детали можно у местного агента по продаже или в компании Bien-Air Dental SA.

### 8.3.1. Маслопоглощающая подложка



Извлеките использованную маслопоглощающую подложку и замените ее новой. Убедитесь, что подложка правильно ориентирована.

\* Одна подложка способна поглощать приблизительно один баллончик LUBRIFLUID.

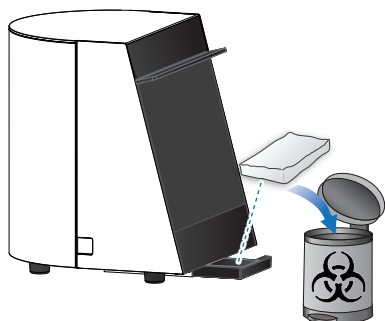
☞ стр. 20 “6.4. Маслопоглощающая подложка”

#### ⚠ ВНИМАНИЕ

- Утилизируйте использованные маслопоглощающие подложки в соответствии с требованиями по утилизации медицинских отходов.

- ! Обязательно проверяйте объем абсорбированного масла в процессе ежедневного обслуживания. Использование подложки, содержащей излишний объем масла, может привести к его вытеканию из устройства.

### 8.3.2. Маслопоглощающая прокладка



Извлеките поддон для сбора масла из нижней части устройства. Извлеките использованную маслопоглощающую прокладку и замените ее новой.

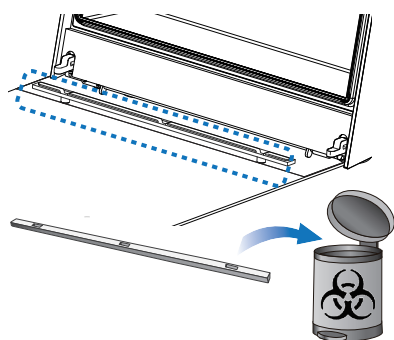
☞ стр. 20 “6.5. Поддон для сбора масла и маслопоглощающая прокладка”

#### ⚠ ВНИМАНИЕ

- Утилизируйте использованные маслопоглощающие прокладки в соответствии с требованиями по утилизации медицинских отходов.

- Запрещается использовать прокладку, содержащую излишний объем масла. Это может привести к повышенному выбросу масляного тумана из устройства и попаданию брызг масла в глаза оператора.

### 8.3.3. Маслопоглощающая подложка для дверцы



Извлеките маслопоглощающую подложку для дверцы из фиксатора подложки для передней дверцы и замените подложку новой.

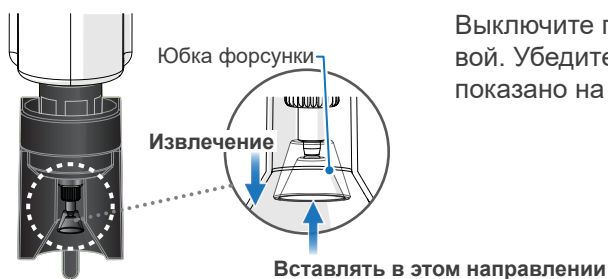
☞ стр. 21 “6.6. Маслопоглощающая подложка для дверцы и фиксатор подложки для передней дверцы”

#### ⚠ ВНИМАНИЕ

- Утилизируйте использованные маслопоглощающие подложки для дверцы в соответствии с требованиями по утилизации медицинских отходов.

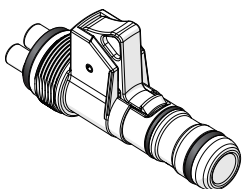
- ! Обязательно проверяйте объем абсорбированного масла в процессе ежедневного обслуживания. Использование подложки, содержащей излишний объем масла, может привести к его вытеканию из устройства.

### 8.3.4. Юбка форсунки



Выключите питание. Извлеките юбку форсунки и замените ее новой. Убедитесь что она расположена нужной стороной вверх, как показано на рисунке.

### 8.3.5. Уплотнительные кольца соединительной муфты



Набор уплотнительных колец

1. Извлеките использованные уплотнительные кольца с помощью пинцета или аналогичного инструмента.
2. Установите новые уплотнительные кольца в пазы соединительной муфты.

\* Используйте только уплотнительные кольца, разработанные специально для данной соединительной муфты.

### 8.3.6. Аэрозольные баллончики

Лампа опорожнения аэрозольного баллончика



Замените баллончик, когда соответствующая лампа опорожнения аэрозольного баллончика начнет мигать.

☞ стр. 17 "6.2.2. Аэрозольные баллончики"

## 9. Поиск и устранение неисправностей

Если Lubricare 2 работает ненадлежащим образом, сначала осмотрите указанные ниже места.

\* Если самостоятельно проверить устройство невозможно или оно перестает работать надлежащим образом после регулировки или замены деталей, обратитесь к местному агенту по продаже или в компанию Bien-Air Dental SA.

Признаки неисправности	Возможные причины	Способы устранения	См. стр.
Отсутствие питания при включении переключателя электропитания.	Шнур питания не подключен к розетке надлежащим образом.	Правильно подключите шнур питания.	стр. 14
	Шнур питания не подключен к устройству надлежащим образом.		
Невозможно подсоединить наконечники.	Деформация соединителя муфты или наконечника.	Обеспечьте ремонт муфты или наконечника.	—
	Наличие частиц на соединителе муфты или наконечника. Смещение уплотнительного кольца.	Удалите частицы. Замените уплотнительное кольцо новым.	стр. 31, 34
Процесс смазки не запускается при нажатии переключателя пуска/останова.	Не выбрана линия.	Выберите как минимум одну линию, прежде чем нажимать переключатель пуска/останова.	стр. 26
При нажатии переключателя пуска/останова устройство несколько раз издает слабый шум.	Это не является неисправностью. Устройство может распределять масло несколько раз, чтобы стабилизировать его объем и слить излишки, когда аэрозольный баллончик практически пуст, и т. д.	—	—
Процесс прекращается сразу после нажатия переключателя пуска/останова. ■ Все лампы выбора линий мигают ■ Подается тройной короткий звуковой сигнал	Передняя дверца открыта.	Плотно закройте переднюю дверцу и снова нажмите переключатель пуска/останова.	—
	Передняя дверца смещена, или неправильно вставлены петли.	Снимите переднюю дверцу и установите ее повторно. Убедитесь, что петли вставлены ровно и защелкнулись.	р. 32
Процесс останавливается перед началом смазки. ■ Выбранная лампа выбора линий и соответствующая лампа опорожнения аэрозольного баллончика мигают ■ Подается несколько коротких звуковых сигналов	Аэрозольный баллончик пуст.	Замените аэрозольный баллончик новым.	стр. 17
	Аэрозольный баллончик неправильно установлен.	Установите аэрозольный баллончик и подставку для баллончиков надлежащим образом.	стр. 16, 17
	Сжатый воздух не подается.	Правильно подключите воздушный шланг.	стр. 13
	Настроенное значение регулятора воздуха находится вне пределов правильного диапазона.	Настройте регулятор, установив давление в пределах указанного диапазона.	стр. 13
Невозможно установить аэрозольный баллончик. Утечки масла из аэрозольного баллончика.	Аэрозольный баллончик деформирован.	Используйте только аэрозольный баллончик правильной формы.	—
	Подставка для баллончиков неправильно отрегулирована.	Отрегулируйте высоту подставки для баллончиков.	стр. 18
	Используется аэрозольный баллончик, не указанный компанией Bien-Air Dental SA.	Используйте только аэрозольные баллончики, утвержденные компанией Bien-Air Dental SA.	стр. 15
Чувствуется странный запах из устройства. Устройство слишком сильно загрязняется.	Наконечник не подсоединен к линии смазки.	Выбирайте только те линии, к которым подсоединен наконечник.	стр. 26
	Маслопоглощающая прокладка насыщена маслом.	Извлеките старую прокладку, очистите устройство и установите новую маслопоглощающую прокладку.	стр. 20, 33
	Маслопоглощающая подложка загрязнена.	Извлеките старую подложку, очистите устройство и установите новую маслопоглощающую подложку.	стр. 20, 33
	Аэрозольный баллончик неправильно установлен.	Установите аэрозольный баллончик и подставку для баллончиков надлежащим образом.	стр. 16, 17
	Установленное значение давления воздуха находится вне пределов указанного диапазона.	Настройте регулятор, установив давление в пределах указанного диапазона.	стр. 13

Признаки неисправности	Возможные причины	Способы устранения	См. стр.
Выброс масляного тумана. Установочные поверхности покрыты масляной пленкой.	Форма наконечника	В зависимости от формы наконечника возможен выброс большего количества масляного тумана в процессе обслуживания и повышенное накопление масла на наконечнике после обслуживания. Уменьшите давление воздуха до 0,3 МПа.	стр. 13
	Наконечник подсоединен в неправильном направлении.	Подсоедините наконечник в правильном направлении.	р. 26
	Установленное значение давления воздуха в основном устройстве слишком высокое.	Настройте регулятор, установив давление в пределах указанного диапазона.	стр. 13
	В прямую насадку не вставлен бор.	См. инструкцию по эксплуатации, прилагаемую в комплекте с наконечником. (В случае использования некоторых наконечников возможен выброс масляного тумана, если бор не был вставлен.)	—
Лампа опорожнения аэрозольного баллончика горит постоянно.		Неисправность в линиях подачи масла в устройстве. Если лампа опять загорается после повторного проведения технического обслуживания, отправьте устройство в ремонт.	—
Излишки масла вытекают из соединительных деталей и головки наконечника в процессе обычной эксплуатации наконечника.	Смазка выполнялась не в соответствии с рекомендованным режимом.	Рекомендованный режим см. в инструкции по эксплуатации, прилагаемой в комплекте с наконечником.	стр. 10, 22
	Производилась смазка зажима для модели наконечника, не требующей такой смазки.		
	Установленное значение давления воздуха в основном устройстве слишком низкое.	Настройте регулятор, установив давление в пределах указанного диапазона.	стр. 13
	При хранении наконечник разместили головкой вниз.	Если при хранении наконечник размещают головкой вниз, находящееся внутри него масло накапливается в головке. Следует хранить наконечник в вертикальном положении, головкой вверх.	—
После обслуживания с наконечника не были удалены излишки масла.		После обслуживания протрите излишки масла на наконечнике мягкой тканью или марлей, не повредив поверхность наконечника.	стр. 28

# 10. Техническое обслуживание

## 10.1. Техническое обслуживание

### ■ Плановый осмотр

**Пользователь (т. е. лечебное учреждение, клиника, больница и т. п.) несет ответственность за управление медицинскими устройствами, их техническое обслуживание и использование.**

- \* Устройство Lubricare 2 должно проходить проверку каждые шесть месяцев в соответствии со следующими пунктами осмотра.
- \* Техническое обслуживание и осмотр, как правило, входят в обязанности пользователя, однако если по некой причине пользователь не в состоянии выполнить эти обязанности самостоятельно, он может обратиться к квалифицированному персоналу по обслуживанию медицинских устройств. Подробную информацию можно узнать у местного агента по продаже или компании Bien-Air Dental SA.
- \* По вопросам ремонта и других видов обслуживания обращайтесь к местному агенту по продаже или в компанию Bien-Air Dental SA.

Техническое обслуживание, выполняемое пользователем:

- переключатели и выключатель. Все переключатели и выключатель должны работать надлежащим образом.

Техническое обслуживание, выполняемое квалифицированным персоналом по обслуживанию медицинских устройств:

- электропроводка.

### ■ Стандарты и процедуры по утилизации медицинских устройств

При утилизации устройства Lubricare 2 с ним следует обращаться как с инфицированными отходами. Стоматолог или врач должен убедиться, что устройство не инфицировано, после чего лечебное учреждение или лицо, обладающее лицензией и квалификацией для обращения со стандартными промышленными отходами и промышленными отходами, требующими особого обращения, должно его утилизировать. Чтобы утилизировать аэрозольные баллончики с маслом для технического обслуживания, извлеките их из устройства, слейте содержимое, после чего следуйте соответствующим местным законам или государственным нормативно-правовым актам.



Данный знак указывает на то, что электротехническое и электронное оборудование запрещается утилизировать как несортируемые бытовые отходы, их нужно собирать отдельно. Подробную информацию можно узнать у местного агента по продаже или компании Bien-Air Dental SA.

## 10.2. Обслуживание

Устройство Lubricare 2 могут ремонтировать и обслуживать:

- технические специалисты дочерних компаний Bien-Air Dental SA по всему миру;
- технические специалисты, нанятые уполномоченными агентами по продаже компании Bien-Air Dental SA, специально обученные в компании Bien-Air Dental SA;
- независимые технические специалисты, специально обученные и уполномоченные компанией Bien-Air Dental SA.

- \* По вопросам ремонта и других видов обслуживания обращайтесь к местному агенту по продаже или в компанию Bien-Air Dental SA.

### 10.3. Расходные материалы

<p><b>Маслопоглощающие прокладки</b> (Кол-во: 5) Код: 7373465</p>	<p><b>Маслопоглощающие подложки</b> (Кол-во: 5) Код: 7376847</p>	<p><b>Маслопоглощающие подложки для дверцы</b> (Кол-во: 5) Код: 7376839</p>
		
<p><b>Юбка форсунки</b> (Кол-во: 1) Код: 7373791</p>		
		



# 11. Технические спецификации

## 11.1. Спецификации

\* Спецификации и внешний вид могут быть изменены без предварительного уведомления в связи с усовершенствованиями.

Название	Lubricare 2
Модель	HIM-2
Тип	ВА
Номинал	100—240 В пер. тока, 50/60 Гц
Энергоемкость	10—25 ВА
Плавкий предохранитель	250 В, 2 А, медленно перегорающий с большой отключающей способностью ø5 × 20 мм
Способ изоляции от сети электропитания	Отсоединение шнура питания от сети электропитания.
Режим работы	Непрерывная работа
Максимальное давление воздуха на входе	0,7 МПа
Давление воздуха	0,3—0,5 МПа (Рекомендованное значение: 0,4 МПа)
Расход воздуха	60—100 норм. л/мин (0,3—0,5 МПа)
Масса	Прибл. 8 кг
Наружные размеры	Ширина 300 мм × глубина 300 мм × высота 365 мм

### ■ Описание изделия

Используется для обеспечения оптимальной производительности и продления срока службы стоматологических наконечников.

Обеспечивает автоматическую подачу масла и воздуха в наконечник.

Используется после стоматологических процедур и до автоклавирования.

### ■ Принцип работы

Физические методы для работы по назначению:

- Давление воздуха: От 0,3 до 0,5 МПа
- Расход воздуха: 60—100 норм. л/мин
- Аэрозольный баллончик с маслом для технического обслуживания

Принцип действия:

Используйте аэрозольный баллончик с маслом для технического обслуживания для подачи смазочного масла внутрь наконечника путем выпуска сжатого воздуха из аэрозольного баллончика. Для удаления избытка масла из наконечника используется сжатый воздух.

## 11.2. Требования к пользователю

- а. Персонал стоматологической клиники.
- б. Владение языками: английский или другой язык, на который переведена инструкция по эксплуатации.  
Знание мер предосторожности и предупреждений.
- с. Опыт: не имеет значения.

## 11.3. СИМВОЛЫ

\* Некоторые символы могут не использоваться.



Изготовитель



Дата изготовления



Серийный номер



Уникальный идентификатор устройства



Медицинское устройство



GS1 DataMatrix



ВКЛ. (электропитание)



ВЫКЛ. (электропитание)



Режим ожидания



Отметка уровня масла



Не использовать рядом с открытым огнем



Предупреждение общего назначения



Предупреждение; горючий материал



См. инструкцию по эксплуатации/буклет



Требуется вентиляция



Этой стороной вверх



Хранить в защищенном от дождя месте



Хрупкое



Ограничение температуры



Ограничение влажности



Ограничение атмосферного давления

Rx Only

Устройство предназначено для использования специалистами  
ВНИМАНИЕ! Согласно федеральному закону США данное устройство разрешено к продаже только стоматологам или по их заказу.  
(Действует только в США.)



Сертификационный знак сTUVus  
(Действует только в США и Канаде)



Маркировка CE  
Соответствует европейским директивам 93/42/ЕЕС и 2011/65/ЕU.



Уполномоченный представитель в Европейском сообществе



Маркировка электрооборудования в соответствии с европейской директивой 2012/19/EU (об отходах электрического и электронного оборудования)

## 12. Электромагнитные помехи

Lubricare 2 (далее «данное устройство») соответствует стандарту IEC 60601-1-2:2014 ред. 4.0, применимому международному стандарту для электромагнитных помех.

Ниже приводится документ «Руководство и декларация производителя», который требуется в соответствии с IEC 60601-1-2:2014 ред. 4.0, применимым международным стандартом для электромагнитных помех (EMD).

Это продукт группы 1, класса В согласно EN 55011 (CISPR 11).

Это означает, что данное устройство не генерирует и/или не использует на международном уровне радиочастотную энергию в форме электромагнитного излучения, индуктивной и/или емкостной связи для обработки материала или в целях контроля/анализа, а также что оно подходит для использования в бытовых и жилых помещениях, непосредственно подключенных к низковольтной сети электропитания для бытовых целей.


Правила и заявление изготовителя — электромагнитное излучение		
Данное устройство предназначено для использования в электромагнитной среде, описанной ниже. Заказчику или пользователю данного устройства необходимо обеспечить его эксплуатацию в подобной среде.		
Испытание на электромагнитное излучение	Совместимость	Электромагнитная среда — правила
Нарушение возмущения CISPR 11	Группа 1 Класс В	В данном устройстве РЧ-энергия используется исключительно для внутренних рабочих процессов. В связи с этим мощность РЧ-излучения крайне низкая, и вероятность возникновения помех для расположенного поблизости электронного оборудования очень мала.
Излучаемые помехи CISPR 11	Группа 1 Класс В	Данное устройство подходит для применения во всех учреждениях, в том числе в жилых домах и зданиях, непосредственно подключенных к низковольтным сетям коммунального электроснабжения, питающим строения бытового назначения.
Гармонический ток IEC 61000-3-2	Класс А	
Колебания напряжения и мерцания IEC 61000-3-3	Статья 5	

### ПРЕДУПРЕЖДЕНИЕ

- Среда использования этого устройства — учреждение для оказания профессиональных медицинских услуг.
- Данное устройство требует особых мер касательно электромагнитных помех и должно устанавливаться и вводиться в эксплуатацию с учетом информации об электромагнитных помехах, которая приводится в СОПРОВОДИТЕЛЬНОЙ ДОКУМЕНТАЦИИ.
- Использование деталей, отличных от тех, которые поставлены или указаны компанией Bien-Air Dental SA, может привести к увеличению электромагнитного излучения или снижению электромагнитной помехоустойчивости данного устройства и, как следствие, к неправильной работе.
- По возможности не используйте это устройство рядом с другим таким же устройством и не ставьте его на такое же устройство. Если устройства необходимо расположить рядом или друг на друге, используйте его после проверки правильности работы данного и другого оборудования.
- Портативное и мобильное радиочастотное оборудование связи (включая периферийные устройства, такие как антенные кабели и внешние антенны) следует использовать на расстоянии не менее 30 см от любой части HIM-2, включая кабели, указанные производителем.

<b>Правила и заявление изготовителя — устойчивость к электромагнитному излучению</b>			
<p>Данное устройство предназначено для использования в электромагнитной среде, описанной ниже. Заказчику или пользователю данного устройства необходимо обеспечить его эксплуатацию в подобной среде.</p>			
Испытание на устойчивость к электромагнитному излучению	Испытательный уровень IEC 60601	Уровень соответствия	Электромагнитная среда — правила
Электростатический разряд (ЭСР) IEC 61000-4-2	$\pm 8$ кВ (контакт) $\pm 2$ кВ, $\pm 4$ кВ, $\pm 8$ кВ, $\pm 15$ кВ (воздух)	$\pm 8$ кВ (контакт) $\pm 2$ кВ, $\pm 4$ кВ, $\pm 8$ кВ, $\pm 15$ кВ (воздух)	Пол должен быть покрыт древесиной, бетоном или керамической плиткой. При наличии синтетического напольного покрытия относительную влажность необходимо поддерживать на уровне не менее 30%.
Кратковременный выброс/всплеск напряжения IEC 61000-4-4	$\pm 2$ кВ для линий электропитания $\pm 1$ кВ для входных/выходных линий	$\pm 2$ кВ для линий электропитания $\pm 1$ кВ для входных/выходных линий	Качество сетевого электропитания должно быть пригодным для коммерческого или больничного использования.
Скачок напряжения IEC 61000-4-5	<u>Питание переменного/постоянного тока</u> $\pm 0,5$ кВ, $\pm 1$ кВ между-фазное $\pm 0,5$ кВ, $\pm 1$ кВ, $\pm 2$ кВ междуфазное <u>Входной/выходной сигнал</u> $\pm 2$ кВ между фазой и землей	<u>Питание переменного/постоянного тока</u> $\pm 0,5$ кВ, $\pm 1$ кВ между-фазное $\pm 0,5$ кВ, $\pm 1$ кВ, $\pm 2$ кВ между фазой и землей <u>Входной/выходной сигнал</u> <sup>*1</sup> $\pm 2$ кВ между фазой и землей	Качество сетевого электропитания должно быть пригодным для коммерческого или больничного использования.
Провалы напряжения, короткие перерывы и колебания напряжения в линиях электропитания IEC 61000-4-11	<u>провалы</u> 0 % $U_T$ : 0,5 цикла (при 0, 45, 90, 135, 180, 225, 270, 315°) 0 % $U_T$ : 1 цикл (при 0°) 0 % $U_T$ : 25/30 циклов (при 0°) <u>короткие перерывы</u> 0 % $U_T$ : 250/300 циклов 250 (50 Гц) / 300 (60 Гц)	<u>провалы</u> 0 % $U_T$ : 0,5 цикла (при 0, 45, 90, 135, 180, 225, 270, 315°) 0 % $U_T$ : 1 цикл (при 0°) 0 % $U_T$ : 25/30 циклов (при 0°) <u>короткие перерывы</u> 0 % $U_T$ : 250/300 циклов 250 (50 Гц) / 300 (60 Гц)	Качество сетевого электропитания должно быть пригодным для коммерческого или больничного использования. Если пользователю данного устройства требуется непрерывная эксплуатация во время перебоев в электропитании, рекомендуется подключать данное устройство к источнику бесперебойного питания или аккумулятору.
Магнитное поле промышленной частоты (50/60 Гц) IEC 61000-4-8	30 А/м (среднеквадратичное значение) 50 или 60 Гц	30 А/м (среднеквадратичное значение) 50 или 60 Гц	Магнитное поле промышленной частоты должно соответствовать уровням, характерным для типичного местоположения коммерческой или больничной среды.
<p>ПРИМЕЧАНИЕ 1. <math>U_T</math> — уровень напряжения электрической сети переменного тока до момента подачи испытательного уровня. ПРИМЕЧАНИЕ 2. R.m.s. означает среднеквадратичное значение</p>			

\*1 Неприменимо, потому что нет прямого подключения к наружному кабелю.

Правила и заявление изготовителя — устойчивость к электромагнитному излучению			
<p>Данное устройство предназначено для использования в электромагнитной среде, описанной ниже.</p> <p>Заказчику или пользователю данного устройства необходимо обеспечить его эксплуатацию в подобной среде.</p>			
Испытание на устойчивость к электромагнитному излучению	Испытательный уровень IEC 60601	Уровень соответствия	Электромагнитная среда — правила
Кондуктивные РЧ-помехи IEC 61000-4-6	3 В 150 кГц — 80 МГц ISM <sup>(c)</sup> диапазон радиочастот: 6 В	3 В От 150 кГц до 80 МГц ISM <sup>(c)</sup> диапазон радиочастот: 6 В	Портативные и мобильные средства РЧ-связи следует использовать на расстоянии до любой детали данного устройства, включая кабели, не менее чем рекомендуемый пространственный разнос, вычисленный по уравнению применительно к частоте передатчика.
Излучаемые РЧ-помехи IEC 61000-4-3	3 В/м 80 МГц — 2,7 ГГц  27 В/м 385 МГц  28 В/м 450 МГц  9 В/м 710, 745, 780 МГц  28 В/м 810, 870, 930 МГц  28 В/м 1 720, 1 845, 1 970 МГц  28 В/м 2 450 МГц  9 В/м 5 240, 5 500, 5 785 МГц	3 В/м 80 МГц — 2,7 ГГц  27 В/м 385 МГц  28 В/м 450 МГц  9 В/м 710, 745, 780 МГц  28 В/м 810, 870, 930 МГц  28 В/м 1 720, 1 845, 1 970 МГц  28 В/м 2 450 МГц  9 В/м 5 240, 5 500, 5 785 МГц	Рекомендуемый пространственный разнос $d = 1,2\sqrt{P}$ от 150 кГц до 80 МГц $d = 1,2\sqrt{P}$ от 80 до 800 МГц $d = 2,3\sqrt{P}$ от 800 МГц до 2,7 ГГц $d = \frac{6}{E}\sqrt{P}$ Портативное оборудование для беспроводной радиосвязи  Где $P$ — номинальная максимальная выходная мощность передатчика в ваттах (Вт) по сведениям изготовителя передатчика, $E$ — уровень соответствия в В/м и $d$ — рекомендуемый пространственный разнос в метрах (м).  Напряженность поля от стационарных РЧ-передатчиков по данным инженерно-геологических изысканий по электромагнитному излучению <sup>(a)</sup> должна составлять величину меньше уровня соответствия в каждом частотном диапазоне <sup>(b)</sup> .  Помехи могут возникать вблизи оборудования, отмеченного следующим символом: 
ПРИМЕЧАНИЕ 1. При 80 и 800 МГц применяется более высокий частотный диапазон. ПРИМЕЧАНИЕ 2. Эти правила применимы не во всех случаях. На распространение электромагнитных волн влияет поглощение и отражение от сооружений, объектов и людей.			
<sup>(a)</sup> Напряженность поля от стационарных передатчиков, таких как базы радиотелефонов (сотовых/беспроводных) и средства наземной мобильной радиосвязи, любительское радио, AM- и FM-радиовещание и ТВ-вещание, не может быть с точностью спрогнозирована по теоретическим подсчетам. Для оценки электромагнитной среды в связи с использованием стационарных РЧ-передатчиков следует рассмотреть возможность проведения электромагнитных изысканий. Если измеренная напряженность поля в месте использования данного устройства превышает применимый уровень РЧ-соответствия, указанный выше, необходимо понаблюдать за данным устройством на предмет исправного функционирования. Если наблюдаются отклонения в рабочих характеристиках, может потребоваться принять дополнительные меры, например переместить или повернуть данное устройство.			
<sup>(b)</sup> В частотном диапазоне от 150 кГц до 80 МГц напряженность поля должна составлять менее 3 В/м.			
<sup>(c)</sup> Диапазоны ISM (промышленные, научные и медицинские) от 0,15 до 80 МГц составляют от 6,765 до 6,795 МГц; от 13,553 до 13,567 МГц; от 26,957 до 27,283 МГц и от 40,66 до 40,70 МГц.			

**■ Основные характеристики**

Нет

**■ Длина кабелей**

№	Интерфейс (-ы):	Макс. длина кабеля, экранирование	Классификация кабелей
1.	Кабель питания переменного тока	2,3 м (3-жильный), неэкранированный	Линия питания переменного тока









 **J. MORITA MFG. CORP.**

680 Higashihama Minami-cho, Fushimi-ku, Kyoto 612-8533, Japan

Уполномоченный представитель ЕС в соответствии с европейской директивой 93/42/ЕЕС



**MEDICAL TECHNOLOGY PROMEDT CONSULTING GmbH**

Altenhofstraße 80, 66386 St. Ingbert, Germany T +49. 6894 581020, F +49. 6894 581021

Право, предоставленное уполномоченному представителю, MEDICAL TECHNOLOGY PROMEDT Consulting GmbH, корпорацией J. MORITA MFG. CORP., ограничено исключительно работой уполномоченного представителя в соответствии с требованиями европейской директивы 93/42/ЕЕС для регистрации продукта и сообщений о происшествиях.

[www.stomshop.pro](http://www.stomshop.pro)

## Импортер и дистрибьютор

### **Bien-Air Dental SA**

Länggasse 60  
CH-2500 Bienne 6, Switzerland (Швейцария)  
Тел.: +41 (0)32 344 64 64  
Факс: +41 (0)32 344 64 91  
dental@bienair.com

### **Bien-Air Deutschland GmbH**

Jechtinger Straße 11  
79111 Freiburg, Deutschland (Германия)  
Тел.: +49 (0)761 45 57 40  
Факс: +49 (0)761 47 47 28  
ba-d@bienair.com

### **Bien-Air España S.A.U.**

Entença, 169 Bajos  
08029 Barcelona, Spain (Испания)  
Тел.: +34 934 25 30 40  
Факс: +34 934 23 98 60  
ba-e@bienair.com

### **Bien-Air USA, Inc.** Medical Technologies

8861 Research Drive  
Irvine, CA 92618, USA (США)  
Тел.: +1 800-433-BIEN  
Тел.: +1 949-477-6050  
Факс: +1 949-477-6051  
ba-usa@bienair.com

### **Bien-Air France Sàrl**

19-21, rue du 8 Mai 1945  
94110 Arcueil, France (Франция)  
Тел.: +33 (0) 1 49 08 02 60  
Факс: +33 (0) 1 46 64 86 68  
ba-f@bienair.com

### **Bien-Air Italia s.r.l.**

Via Vaina 3  
20122 Milano, Italy (Италия)  
Тел.: +39 02 58 32 12 51  
Факс: +39 02 58 32 12 53  
ba-i@bienair.com

### **Bien-Air UK Limited**

Arundel House  
Unit 1 - Ground Floor  
Amberley Court, Whitworth Road  
Crawley, West Sussex, RH11 7XL  
England (Англия)  
Тел.: +44 (0)1293 550 200  
Факс: +44 (0)1293 520 481  
ba-uk@bienair.com

### **Beijing Bien-Air**

Medical Instrument  
Technology Service Co., Ltd.  
Room 1415, Block B Lucky Tower,  
No. 3 Dongsanhuan Beilu,  
Chaoyang District,  
Beijing 100027, China (Китай)

北京彼岸医疗器械  
技术服务有限公司

北京市朝阳区东三环北路  
3号幸福大厦B座1415室  
电话 : +86 10 6567 0651  
传真 : +86 10 6567 8047  
ba-beijing@bienair.com

