

turbodent



Manual of use and maintenance

CE
0476

1.0. -	2
1.1. -	2
1.2. -	2
1.3. -	3
1.4. -	3
2.0. -	5
2.1. -	5
2.2. -	5
3.0. -	6
3.1. -	6
4.0. -	6
4.1. -	6
4.2. -	6
5.0. -	7
5.1. -	7
5.2. -	9
6.0. -	10
6.1. -	10
6.2. -	11
6.3. -	13
6.4. -	15
7.0. -	, ,	15
7.1. -	15
7.2. -	16
7.3. -	17
7.4. -	17
7.5. -	19
8.0. -	19
8.1. -	19
8.2. -	20
8.3. -	20
8.4. -	20
8.5. -	21
9.0. -	21
10.0. -	21
11.0. -	23
12.0. -	23
13.0. -	27
14.0. -	30

1.0. –

1.1. –

‘ , , , , .
: ‘ ,
« » ,

: ‘ ,
⚠ **DANGER** ()
⚠ **WARNING** ()

– , , , .
– , , .
– , , .

MECTRON

MECTRON.


1.2. –

Turbodent

, , , , , .
: , , , , .

1.3. –

Turbodent

- :
-)
-)
-)
- , ,
-
-
-
-  :

2-3


1.4. –

Mectron

- 1.
 - 2.
 - 3.
 - 4.
 - 5.
- « ».

 :

 : (. 1.3).

 :

5.0.

,

,



:

7.0.

Mectron.

Mectron.

(/ /)

2.0. -

2.1. -

Mectron.

2.2. -

(. 1),

. (. «13.0»)



3.0. -

3.1.-

MECTRON,

4.0. -

4.1. -

MECTRON,

4.2.-

- 1
- 1
- 2
- 2
- 1
- 1
- 1
- 1
- 1
- 1
- 1



Fig. 2

5.0. -

5.1.-

: , .

: , .

(, . .).

: ,

: ,

: .

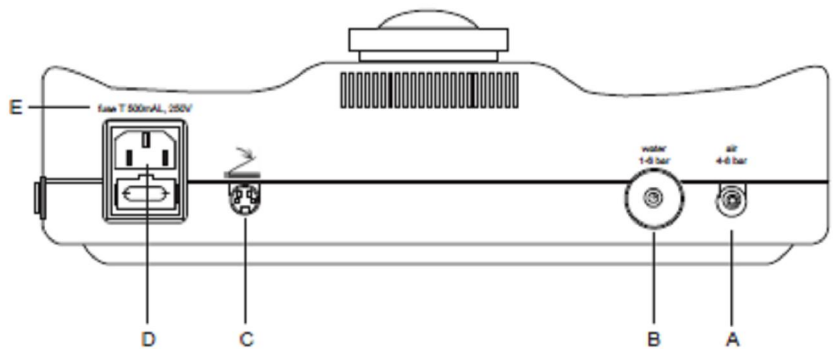
: ,

, .

:

1.	-	1 6
2.	-	4 8
3.		

: , ,

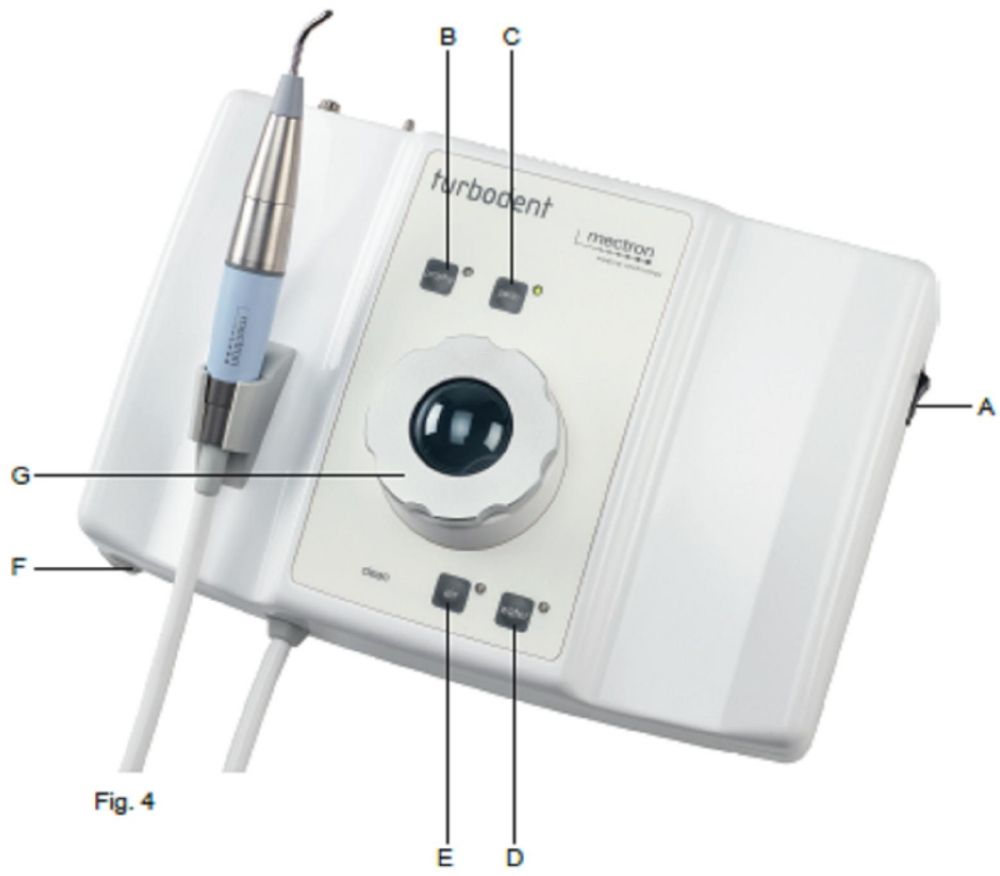


5.2.-

- 1.
- 2.
- 3.
- 4.
- 5.
- 6.
- 7.
- 8.
- 9.

clean

7.1.



6.0. -

6.1.-

- ON/OFF I/O

B «prophy» - c «prophy»

«perio» - «perio»

D «water» -

«air» -

F

(:)

6.2. -

1. ON/OFF «I»,

2. , .

1. ON/OFF «O».

2. .

- 1.
- 2.
- 3.
- 4.
- 5.
- 6.

ON/OFF,

Prophilaxis powder;

(«prophy»):

Mectron

(«perio»):

- 7.

- 8.

- 1.
- 2.

- 3.

7.0 - ,

7.1. -

(clean),

- 1.
- 2.
- 3.

«air» -

1. : «water» -
2.
3.

:

-

-

1. « ».
2.
3.

13

-

-

7.2. -

ON/OFF

1.
2.

(7).

7.3.-

- 1.
- 2.
- 3.

7.4.-

- 1.
- 2.

135

20

134
121

4
16

7.5. -

:

(pH 6-9),

:

(pH 7).

1.

2.

6.

:

3.

2%

:

4.

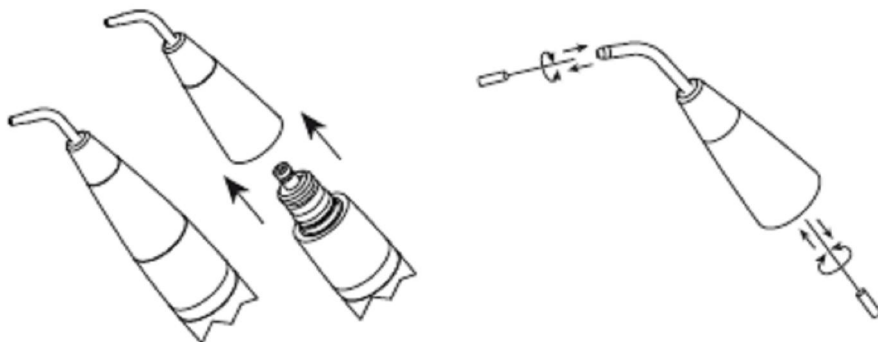
(pH7).

c

5.

6.

:



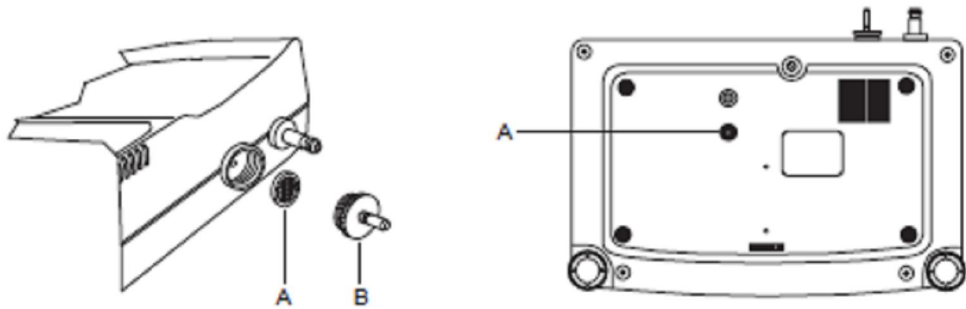
8.0 -

8.1. -

- 1.
- 2.
- 3.
- 4.

8.2. -

- 1.



8.3. -

:

8.4. -

- 1.
- 2.
- 7.1.
- 3.
- 4.
- 5.
- 6.**

(), .

(. 8.2)

8.5. -

Mectron.

9.0.-

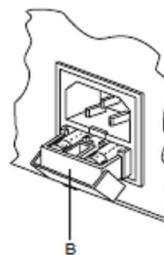
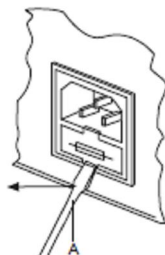
1.

2.

3.

- 230 500 mA T
- 115B 800 mA T
- 100B 800 mA T

4.



10.0 .-

11.0. –

		(08.0.)
		MECTRON.
		6.5. MECTRON.
		7.5.

		8.2. (. 6.3.) ,
.	.	. . 07.5. 08.1.
.	.	. 8.3.
	.	(4 8). (. 6.3.). , 7.5. 8.2.

12.0. -

EEC Directive 93/42:

II a

EN 60601-1

II

IP 20 ()

IP 22 ()

: .60 ., .30

: 230 ±10% 50/60

115 ±10% 50/60 ()

100 ±10% 50/60 ()

: 66

: 5 20 .230 2 500 mA T

5 20 .115 2 800 mA T

5 20 .100 2 800 mA T

: :

○
○

- . 7.1. ,

1 6 .

: . 7.1. ,

4 8 .
3,5 .

: +10° +70° .

30% 75%

: -10° +70° .

:

10% 90%

:

500hPa/1060hPa

:

:

3,2 .

280 185 100 .

()

13.0 -

MECTRON

MECTRON

, . . . , 2 () , ,

, ,

MECTRON

(

)

, ,

MECTRON

,

MECTRON ,

, ' /

,

!

,

(

)

20 (

MECTRON

)

MECTRON

MECTRON

(

)

:

a)
)

)
)

, MECTRON

Rivenditore - Reseller - Wiederverkäufer - Revendeur - Revendedor



 manufacturer:
Mectron S.p.A.
Via Loreto 15/A
16042 Carasco (Ge) Italy
Tel. +39 0185 35361
Fax +39 0185 351374
www.mectron.com
e-mail: mectron@mectron.com

turbodent V. GiB
Rev. 01 del 14-05-2010