

## Руководство по эксплуатации

### Водоочистная установка обратного осмоса

# MELAdem<sup>®</sup> 47

---

Уважаемые коллеги,

Благодарим вас за проявленное доверие и интерес к данному водоочистителю обратного осмоса.

Уже более 55 лет компания MELAG специализируется на производстве стерилизационного медицинского оборудования. За это время, нашей семейной компании удалось достичь успеха и стать ведущим производителем стерилизационного оборудования. Исключительное качество наших стерилизаторов уже продемонстрировано на более чем 420 тыс. устройствах компании MELAG, установленных во всем мире.

Прежде чем начать использование устройства **MELAdem<sup>®</sup> 47**, необходимо тщательно изучить руководство по эксплуатации.

Регулярное обслуживание поможет продлить срок службы и поддержать эффективность работы данного водоочистителя обратного осмоса.

Управление и персонал компании MELAG.

---

## Содержание

<b>1</b>	<b>Принцип работы</b> _____	<b>3</b>
<b>2</b>	<b>Структура водоочистителя</b> _____	<b>4</b>
<b>3</b>	<b>Установка</b> _____	<b>5</b>
<b>3.1</b>	<b>Требования к установке</b> _____	<b>5</b>
3.1.1	Место для установки _____	5
3.1.2	Давление в подающем водопроводе _____	5
3.1.3	Подключение к водопроводу _____	5
3.1.4	Подключение вывода отработанной воды _____	5
<b>3.2</b>	<b>Порядок установки</b> _____	<b>6</b>
3.2.1	Подключение к подающему водопроводу _____	6
3.2.2	Установка модульных контейнеров _____	6
3.2.3	Контейнер для хранения _____	6
3.2.4	Дополнительный подающий кран _____	7
3.2.5	Установка соединений отвода отработанной воды _____	8
3.2.6	Установка контрольного монитора качества воды (под заказ) _____	8
3.2.7	Трубные соединения _____	9
3.2.8	Соединение блока обратного осмоса с паровым стерилизатором _____	9
<b>4</b>	<b>Первый запуск</b> _____	<b>9</b>
<b>4.1</b>	<b>Проверка качества очищенной воды</b> _____	<b>10</b>
<b>5</b>	<b>Обслуживание</b> _____	<b>10</b>
<b>5.1</b>	<b>Замена фильтра тонкой очистки (предварительного фильтра)</b> _____	<b>11</b>
<b>5.2</b>	<b>Замена фильтра с активированным углем</b> _____	<b>11</b>
<b>5.3</b>	<b>Замена ионообменной смолы</b> _____	<b>12</b>
<b>6</b>	<b>Технические характеристики</b> _____	<b>13</b>
<b>7</b>	<b>Запасные части</b> _____	<b>13</b>

## 1. Принцип работы

Установка MELAdem®47 деминерализует воду по принципу обратного осмоса. Поступающая вода под гидростатическим давлением проходит через полупроницаемую мембрану, которая находится в модуле обратного осмоса. Содержание минеральных веществ в воде, после прохождения мембраны, уменьшается приблизительно на 95%.

Таким образом, поступающая вода разделяется на две составляющие:

- деминерализованный фильтрат, и
- составляющая с увеличенной концентрацией соли (концентрат), которая подлежит утилизации.

Чтобы обеспечить достаточную очистку водопроводной воды, даже плохого качества, для использования ее на медицинском оборудовании, например на паровом стерилизаторе, отфильтрованная вода из модуля обратного осмоса дополнительно пропускается через ионообменный фильтр. Ионообменная смола, содержащаяся в данном фильтре, сводит к минимуму любое остаточное содержание минеральных веществ в деминерализованном фильтрате. С устройством поставляется контейнер для хранения очищенной воды, под определенным давлением. Он соединяется трубой напрямую с паровым стерилизатором. При заполнении контейнера для хранения, водяной впускной клапан автоматически закрывается, реагируя на давление воды в контейнере. Также на установке присутствует дополнительный подающий кран, который позволяет отбирать очищенную воду для использования, например, на стерилизаторе, который не имеет функции автоматического наполнения.

Установка MELAdem®47 может быть использована для обеспечения прямой подачи деминерализованной воды на следующие стерилизаторы компании MELAG:

- Premium-Class (Vacuklav®40-B, 41-B, 43-B, 44-B)
- Vacuquick®
- Pro-Class (Vacuklav®23 B+, 24 B+, 24 B/L+, 30 B+, 31 B+)
- S-Class (Euroklav®23 VS+, 29 VS+, 23 S+)
- Classics (Vacuklav®23-B, 24-B, 24-B/L, 30-B, 31-B и Euroklav®23V-S, 29V-S, 23-S, 29-S)

Если пол помещения, где находится установка MELAdem®47, не оснащен канализационным сливом, то в этом случае мы рекомендуем установить гидроизолирующий детектор утечки (MELAG №: 01056), который, используя электромагнитный клапан, при обнаружении утечки воды, отключает подачу воды с трубопровода

**ВНИМАНИЕ!** Перед длительным периодом простоя установки (до 4 недель), необходимо отключить подачу воды и слить воду из контейнера для хранения.

Подключение установки MELAdem®47 к водопроводу должен выполнять авторизованный представитель MELAG от вашего регионального дилера.

## 2. Структура водоочистителя

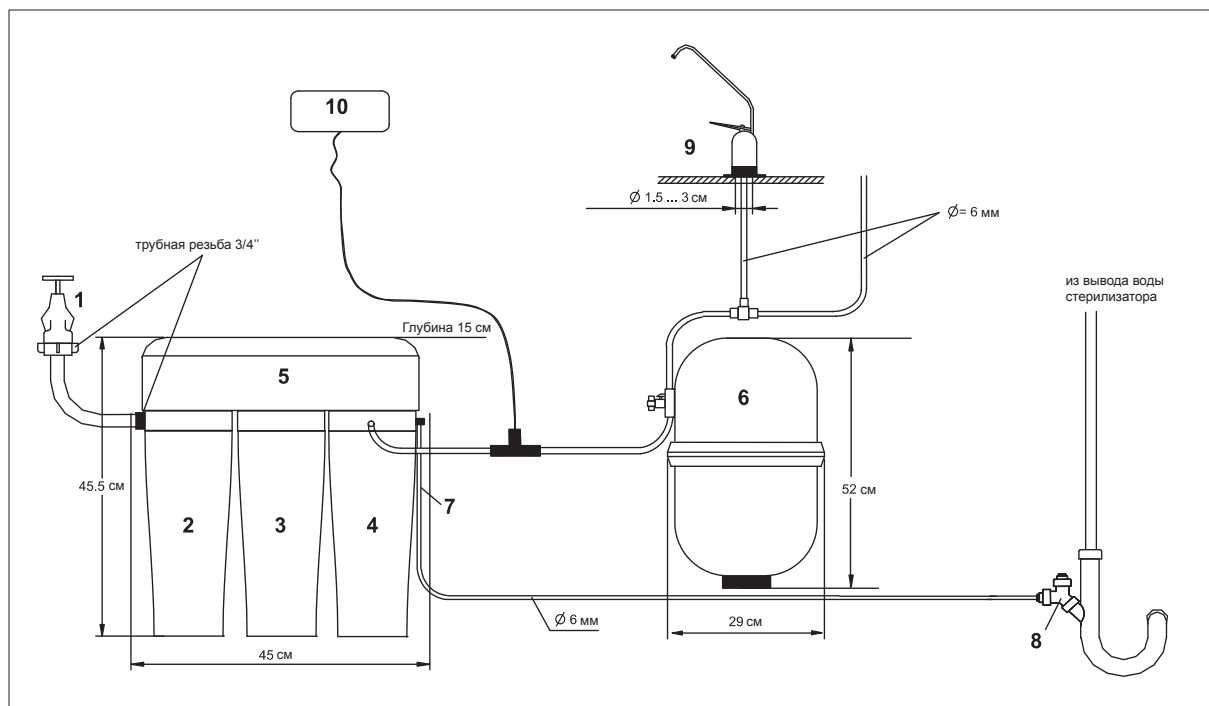


Рис. 1: Структура установленной системы

- |   |  |    |   |
|---|--|----|---|
| 1 | Подключение централизованного водоснабжения    | 6  | Контейнер для хранения                        |
| 2 | Фильтр тонкой очистки (предварительный фильтр) | 7  | Труба выпуска концентрата                     |
| 3 | Фильтр с активированным углем                  | 8  | Отвод для сточной воды                        |
| 4 | Ионообменный фильтр                            | 9  | Дополнительный подающий кран                  |
| 5 | Модуль обратного осмоса                        | 10 | Контрольный монитор качества воды (под заказ) |

### Блок 1: Подключение к водопроводу

Водоочиститель подключается к водопроводу через запорный кран на  $\frac{3}{4}$ ", который обычно всегда остается включённым. С целью предотвращения попадания потока воды обратно в водоснабжение, запорный клапан необходимо устанавливать с обратным клапаном и воздуховыпускным клапаном. Его необходимо закрывать, только если систему не будут использовать на протяжении некоторого периода времени (см. раздел 5), или во время проведения работ по обслуживанию. Мы также рекомендуем установить запорную арматуру (MELAG №: 01056), с целью предотвращения повреждения в результате утечки.

### Блок 2: Фильтр тонкой очистки (предварительный фильтр)

Фильтр тонкой очистки в сменном картридже фильтра помогает защитить чувствительную мембрану обратного осмоса. Он удаляет взвешенные частицы, ржавчину и другие нежелательные вещества из подаваемой трубопроводной воды. Картридж необходимо заменять, по крайней мере, каждые 6 месяцев или чаще, если в подаваемой воде содержатся высокий уровень примесей.

### Блок 3: Фильтр с активированным углем

Также присутствует дополнительная защита для мембраны обратного осмоса, выполненная в виде фильтра с активированным углем, опять

же, в сменном картридже. Фильтр с активированным углем, предназначен в основном для удаления свободного хлора, поскольку последний может повредить мембрану обратного осмоса. Картридж с активированным углем также необходимо заменять каждые 6 месяцев или чаще, если в подаваемой воде присутствует высокий уровень хлора.

### Блок 4: Ионообменный фильтр

Фильтрат с модуля обратного осмоса подается на ионообменный фильтр, где и происходит его деминерализация (удельная проводимость  $< 1 \mu\text{См}$ ). При истощении ионообменной смолы, необходимо производить ее замену в элементе контейнера.

### Блок 5: Модуль обратного осмоса

Модуль обратного осмоса является основным элементом водоочистителя. Он содержит тонкую, намотанную полиамидную мембрану. Кроме коллоидных частиц, она может удерживать множество органических веществ, таких как углеводороды, хлоруглеводороды, фенолы, пестициды и т.д. Эффективность удержания фильтра обратного осмоса приблизительно составляет 95%. Вода, которая проходит через фильтр, называемая фильтратом, подается на ионообменный фильтр, а остаточный концентрат утилизируется.

## Блок 6: Контейнер для хранения

После прохождения ионообменного фильтра, деминерализованная вода направляется в пластиковый контейнер для хранения, где и хранится до того момента, когда она будет востребована.

В случае наполнения контейнера для хранения, клапан закрывает подачу воды в водоочиститель.

Как описывалось в разделе 1, контейнер для хранения может быть подключен напрямую к любому паровому стерилизатору, который оснащен устройством автоматического наполнения.

## Блок 7: Труба выпуска концентрата

После обратного осмоса, концентрат отводится через трубу выпуска концентрата, с целью последующей его утилизации.

## Pos. 8: Отвод для сточной воды

Поставляемый отвод для сточной воды может быть использован для подключения трубы выпуска концентрата из модуля обратного осмоса и стока отработанной воды из стерилизатора в имеющуюся сточную канализационную систему.

## Блок 9: Дополнительный подающий кран

Поставляемый дополнительный подающий кран предназначен для свободного доступа к деминерализованной воде в любое время и ее использования для общих нужд.

## Блок 10: Контрольный монитор качества

(поставляется под заказ)

Водоочиститель обратного осмоса MELAdem®47 может быть оснащен блоком контроля качества воды.

Он состоит из измерительного датчика удельной проводимости, установленного на вводе в контейнер для хранения, и устройства индикации. Нажатие красной кнопки на устройстве индикации должно привести к включению зеленой лампочки, которая указывает на то, что очищенная вода обладает приемлемым качеством очистки. Такую процедуру необходимо проводить ежедневно.

Включение красной лампочки будет указывать на неприемлемое качество очистки воды, и в этом случае необходимо провести замену ионообменной смолы.

## Обратите внимание:

Прежде чем провести тестирование, с целью поступления на измерительный датчик свежей воды, необходимо открыть дополнительный подающий кран и спустить некоторое количество воды. При максимальном давлении, качество фильтра будет ниже. Поэтому, перед заменой ионообменной смолы, проведите повторный замер качества воды после того, как немного прикроете вводной запорный кран (спустите 0,5 – 1 л воды). Замену смолы следует проводить, только в случае повторного включения красной лампочки.

## 3. Установка

### 3.1. Требования к установке

#### 3.1.1. Место для установки

Водоочиститель обратного осмоса необходимо устанавливать в чистом, хорошо проветриваемом месте, с положительной температурой окружающей среды. А также, чтобы установка находилась рядом с источником подачи воды и местом отвода отработанной воды. Несмотря на такое требование и благодаря гибкой модульной конструкции возможны и другие варианты монтажа. Компоненты установки должны подключаться согласно изображенной схеме на **рисунке 1**.

Для получения удобного доступа во время установки и последующего технического обслуживания, необходимо подбирать местоположение установки очень тщательно.

#### 3.1.2. Давление в подающем водопроводе

Чтобы обеспечить должную работу водоочистителя, давление водопровода должно составлять, по меньшей мере, 2,5 бар.

#### 3.1.3. Подключение к водопроводу

Возле места установки должно присутствовать место подключения к водозабору в виде запорного крана и обратного клапана с внешней резьбой на 3/4". Другие детали установки описаны в разделе 3.2.1.

#### 3.1.4. Подключение вывода отработанной воды

К значимым требованиям по подключению установки относится наличие доступа к сливу отработанной воды с внешним резьбовым соединением 1" (перед водяным затвором желателен подключить моечную машину).

## 3.2. Порядок установки

### 3.2.1. Подключение к подающему водопроводу

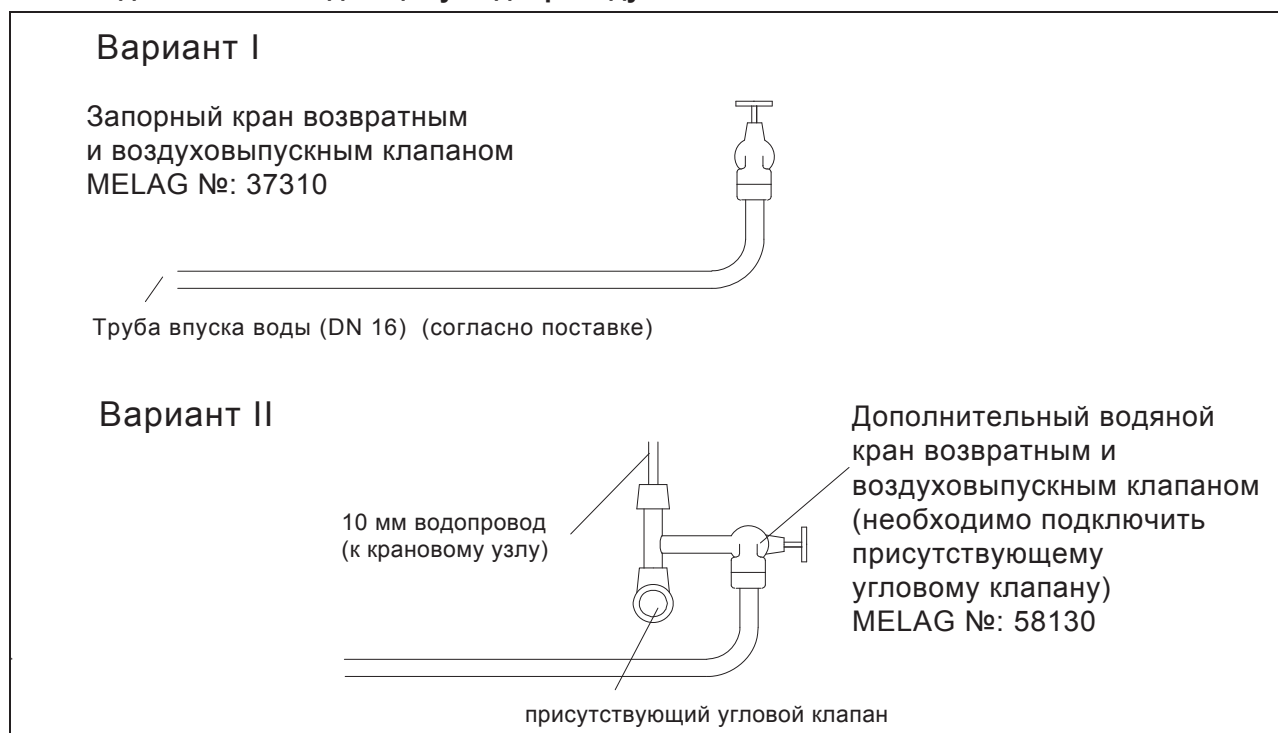


Рисунок 2: Подключение к подающему водопроводу

Чтобы подключение к водопроводу соответствовало стандартным требованиям (с возвратным и воздуховыпускным клапаном), мы рекомендуем использовать один из двух вариантов, которые показаны на рисунке 2.

Вариант I: отдельная подача воды (номинальная ширина DN15 с соединением 1/2"). Установка запорного крана со встроенным замком безопасности (MELAG №: 37310).

Вариант II: подача холодной воды (например, в раковину) с угловым клапаном и подводящей трубой 10 мм (MELAG №: 58130), напрямую на угловой клапан.

### 3.2.2. Установка модульных контейнеров

Модульные контейнеры для фильтров (2 и 3), блока обратного осмоса (5) и ионообменного фильтра (4) крепятся в свои положения, используя предварительно просверленные отверстия. Необходимо обратить внимание на наличие достаточного места для замены фильтров, при снятии крышки, и для трубных соединений.

### 3.2.3. Контейнер для хранения

Контейнер для хранения (6) может быть установлен в удобное положение возле стерилизатора. Перед соединением труб, давление на

клапане, на дне пустого контейнера, необходимо установить на 0,2 бар, при помощи поставляемого манометра. Если давление превышает значение 0,2 бар, то его необходимо понизить, нажав на ниппель клапана. Если же давление занижено, то его необходимо повысить, используя ножной насос.

**ПРИМЕЧАНИЕ:** после установки контейнера для хранения, кран, сверху контейнера, должен быть в открытом положении (вертикальное положение).

Во время технического обслуживания, замены фильтров или ионообменной смолы, кран должен быть в закрытом положении, чтобы деминерализованная вода не вытекала из контейнера для хранения.

## 3.2.4. Дополнительный подающий кран

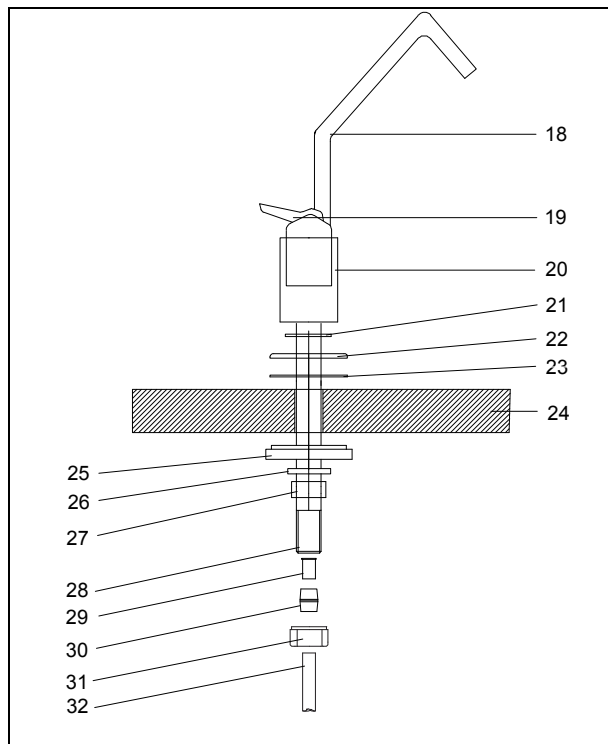


Рис. 3: Установка дополнительного подающего крана

- 18 Подающий кран
- 19 Рычаг
- 20 Опора
- 21 Небольшая резиновая черная шайба
- 22 Хромированная шайба
- 23 Резиновая черная шайба
- 24 Рабочая поверхность
- 25 Пружинная шайба
- 26 Зубчатая шайба
- 27 Гайка
- 28 Резьбовая соединительная деталь
- 29 Элемент жесткости
- 30 Прижимное кольцо
- 31 Накладная гайка
- 32 Труба подачи фильтра Ø 6 мм

При выборе места установки дополнительного подающего крана (18), следует обратить внимание на удобство его дальнейшего использования. В основном, подающий кран устанавливается на задней части раковины, так чтобы он не мешал использованию стандартных водяных кранов.

Подающий кран необходимо собрать следующим образом, используя в качестве схемы рисунок 3:

- Просверлите отверстие диаметром 12 мм в нужном месте на рабочей поверхности и вставьте подающий кран.
- Плотно установите небольшую черную резиновую шайбу (21), белую хромоновую шайбу (22) и большую черную резиновую шайбу (23) на опору (20) подающего крана.
- Нанесите водостойкий уплотнитель вокруг отверстия и плотно вставьте в нужное положение подающий кран, с рычагом управления (19) повернутым влево или вправо.

### Порядок сборки под рабочей поверхностью:

- Вставьте пружинную шайбу (25), зубчатую шайбу (26) и гайку (27) согласно рисунку 3.
- Установите компоненты и слегка затяните гайку.
- Проверьте и, при необходимости, отрегулируйте положение подающего крана.
- Вставьте поворотный рычаг крана в отверстие опоры.
- Затяните гайку, удерживая основание подающего крана. Если необходимо, повторно отрегулируйте положение подающего крана, при помощи гаечного ключа.
- Слегка затяните элемент жесткости (29), прижимное кольцо (30) при помощи накладной гайки (31) на резьбовом соединении (28). Вставьте поводящую трубу (32) и затяните накладную гайку.



## 3.2.5. Установка соединений отвода отработанной воды

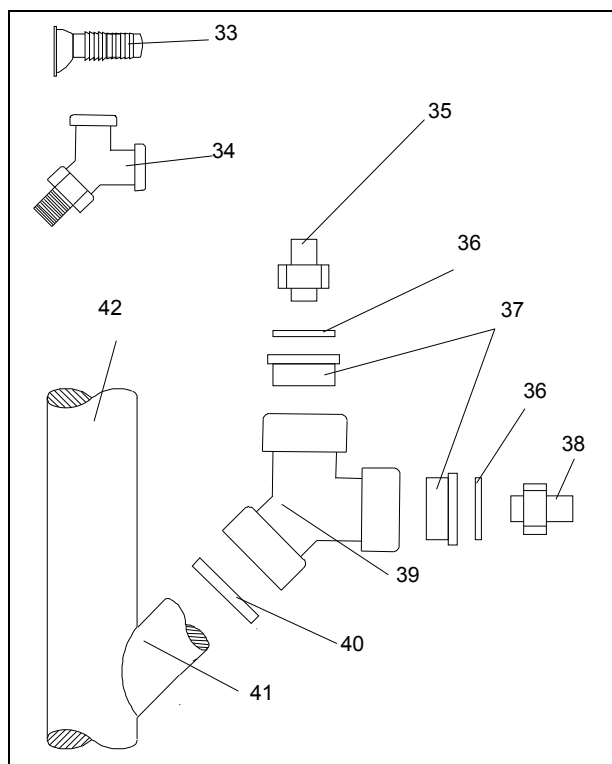


Рис. 4: Соединения для отработанной воды

- 33 2x наконечник для шланга
- 34 1x угловое соединение 1xR1/4" AG, 2x G1/4" IG (39820)
- 35 2x соединительная винтовая муфта 8 мм (№ 38710)
- 36 2 x медный уплотнитель на 1/4"
- 37 2x переходник для отработанной воды G1/4" (№ 56930)
- 38 1x соединительная винтовая муфта 6 мм (№ 53450)
- 39 1x двойной наконечник для шланга с однонаправленным откидным клапаном (№ 37400)
- 40 1x резиновое уплотнение 3/4" (№ 56950)
- 41 соединение перед водяным затвором 1" AG
- 42 затвор отработанной воды

- Соединения для отработанной воды должны быть выполнены согласно рисунку 4, используя поставляемые части, желательно выполнить установку непосредственно перед водяным затвором отработанной воды раковины. Во время установки углового соединения (двойного наконечника для шланга, рис. 4, блок 39) проверьте, чтобы однонаправленные откидные клапаны были расположены в пазах должным образом.
- При необходимости используйте медные уплотнения или тефлоновую ленту (ФУМ) для уплотнения муфт.

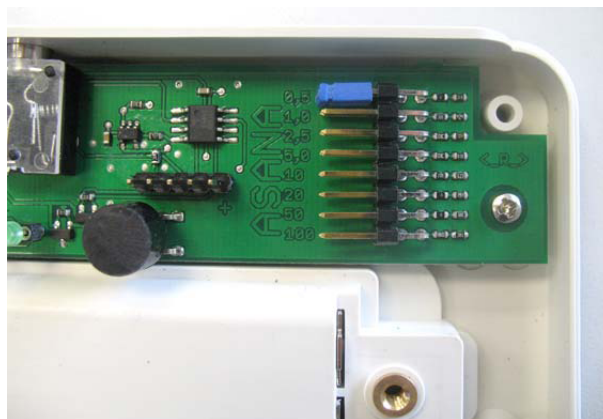
## 3.2.6. Установка контрольного монитора качества воды (под заказ)

### Установка датчика удельной проводимости

- Установите датчик проводимости, т.е. тройник с установленным зондом проводимости (рис. 1, блок 6) между модулем обратного осмоса (рис. 1, блок 5) и контейнером для хранения (рис. 1, блок 6), путем отсоединения подающего шланга и вставки тройника.
- Подключите кабель датчика удельной проводимости к монитору контроля (рис. 1, блок 10, соединение «Probe»).

### Регулировка предельного значения удельной проводимости на мониторе контроля

- При доставке, крышка корпуса находится в незакрепленном положении на мониторе контроля. Снимите крышку корпуса.
- При доставке, предельное значение удельной проводимости настраивается на 0,5  $\mu\text{См}/\text{см}$ . Также можно изменять положение синей перемычки согласно необходимости. Числа слева



от штыревых контактов указывают предельное значение удельной проводимости.

Положение перемычки	1	2	3	4	5	6	7	8
Предельное значение, $\mu\text{См}/\text{см}$	0.5	1	2.5	5	10	20	50	100

- Установите крышку на корпус и закрепите ее к нижней части при помощи поставляемых четырех винтов. Затем установите серые колпачки.
- Вставьте две поставляемые батареи (1,5В AAA) в отсек для батарей в нижней части контрольного монитора.

### Установка контрольного монитора

- Подсоедините монитор удельной проводимости к легко доступному и хорошо просматриваемому месту, т.е. используя двухстороннюю липкую ленту, расположенную на тыльной части контрольного монитора.



- Следует помнить, что максимальная длина соединительного провода составляет 0,8 м.

### 3.2.7. Трубные соединения

Компоненты соединения подключаются при помощи усиленного пластикового трубопровода (внешний диаметр 6 мм; толщина стенки 1 мм; поставляемая длина 6 м). От водопровода до блока обратного осмоса используется напорный трубопровод с накидной гайкой размером  $\frac{3}{4}$ ". Длина трубы должна соответствовать выбранной схеме.

**Пластиковая труба не должна быть изогнутой или сжатой!**

**Внимание!** Чтобы снять режущее кольцо с трубы, отрежьте трубу после кольца и затем снимите кольцо с трубы, следуя направлению, указанному стрелкой, и стараясь избежать получения травмы! Снятие кольца в противоположном направлении может его повредить!

### 3.2.8. Соединение блока обратного осмоса с паровым стерилизатором

Вышеупомянутые стерилизаторы (в разделе 1) могут подключаться к водоочистителю обратного осмоса напрямую. При подключении к другим стерилизаторам, т.е. к устройствам старого образца, возможно, потребуется внешний электромагнитный клапан.

Соблюдайте инструкции данные в руководстве по использованию соответствующего стерилизатора.

## 4. Первый запуск

После внимательной установки компонентов трубных соединений, устройство MELAdem®47 готово к вводу в эксплуатацию:

- Открутите трубу от водоочистителя обратного осмоса на контейнере для хранения и вставьте конец трубы в раковину, слив в полу или ведро.
- Открутите раструб ионообменного фильтра (4), снимите элемент контейнера, предназначенный для смолы, и замените пустой цилиндр.
- Откройте стопорный кран водопровода
- Пусть необработанная вода циркулирует в системе на протяжении прикл. 30-40 минут. Это позволит тщательно промыть систему.
- После промывки, закройте запорный водопроводный кран.
- Осторожно открутите цилиндр ионообменного фильтра (4). **ПРИМЕЧАНИЕ: Помните, что он наполнен водой.**
- Слейте воду. Замените элемент контейнера со слоем ионообменной смолы, согласно разделу 5.3 и обратно закрутите цилиндр.
- Подведите трубу к винтовому соединению на контейнере для хранения.
- Откройте кран подачи воды. Проверьте систему обратного осмоса и трубные соединения на наличие утечек.
- Запорный кран контейнера для хранения должен быть полностью открыт.
- Наполнение контейнера для хранения в первый раз, в зависимости от давления воды в трубопроводе, может занять до 2 часов. Только после этой операции очищенная вода может быть использована в значимом количестве.
- Проверьте качество воды фильтрата, используя измеритель удельной проводимости.
- Проверьте качество воды фильтрата при помощи измерителя проводимости, или качество фильтрата будет проверено внутри стерилизатора.
- Установите крышку на водоочиститель.

Теперь водоочиститель обратного осмоса может работать в автоматическом режиме.

## 4.1. Проверка качества очищенной воды

Если ваш стерилизатор не оснащен внутренним измерителем удельной проводимости, то такой измеритель необходимо установить (см. раздел 3.2.6) или проверить качество воды при помощи внешнего измерителя удельной проводимости. Чтобы измерить удельную проводимость необходимо соблюдать следующие инструкции:

- Качество очищенной воды необходимо проверять ежедневно, используя контрольный монитор (10), если таковой установлен.
- **ВНИМАНИЕ!** Откройте дополнительный подающий кран на короткий промежуток времени, чтобы удостовериться, что на датчике измерения присутствует свежая очищенная вода (фильтрат).
- Нажмите большую кнопку на водоочистителе, посередине контрольного монитора качества ("TEST"). Красная или зеленая индикаторные лампочки покажут вам, какое качество очистки воды было достигнуто.

- Включение зеленой индикаторной лампочки сообщает о приемлемом качестве очищенной воды (проводимость ниже установленного предельного значения).
- Включение красной индикаторной лампочки сообщает о возможной высокой удельной проводимости. Такая ситуация может возникнуть после длительной паузы в работе устройства. В этом случае необходимо спустить около 0,5 – 1 л воды и повторно проверить монитор. Если красная лампочка включится повторно, то это значит, что следует заменить ионообменную смолу, ввиду ее истощения.
- В случае отсутствия какой-либо индикации, необходимо заменить батарею на 1,5В, в корпусе контрольного монитора.

**Во избежание получения ложных результатов, необходимо регулярно заменять батареи.**

## 5. Обслуживание

<i>Периодичность</i>	<i>Задача по обслуживанию</i>
Ежедневно	Проверка фильтрата, используя контрольный монитор качества воды (если таковой установлен)
Каждые 12 месяцев	Замена фильтра тонкой очистки (предварительный фильтр)
Каждые 12 месяцев	Замена фильтра с активированным углем
Каждые 12 месяцев	Проверка труб и резьбовых соединений на наличие утечки, сжатие или сгибы
Каждые 12 месяцев	Проверка предварительного давления пустого контейнера для хранения на нижней стороне контейнера
При необходимости	Периодическая замена батареи
При необходимости (низкие значения проводимости)	Восстановление картриджа с ионообменной смолой

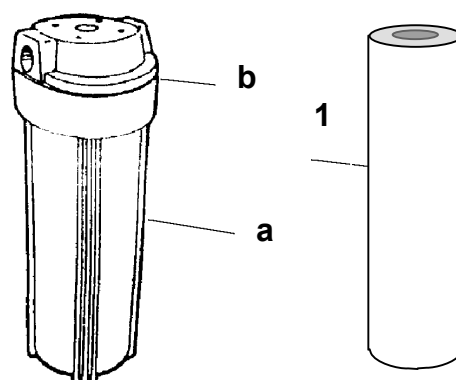
Если причиной плохого качества воды являются региональные условия, то в график обслуживания следует включить полугодовое обслуживание блока очистки воды.

После простоя установки на протяжении некоторого времени, необходимо предпринимать различные процедуры

<i>Время бездействия</i>	<i>Меры предосторожности</i>
До 2-х недель	Отключение водозабора
До 4-х недель	Отключение водозабора, слив воды из контейнера для хранения
Возобновление работы после более чем 4-х недель	Промывка оборудования и контейнера для хранения, и установка нового фильтра тонкой очистки (предварительного фильтра), фильтра с активированным углем и ионообменной смолы
Более 2-х месяцев	Дезинфекция установки, сообщить о процедуре в Сервисный центр.

### 5.1. Замена фильтра тонкой очистки (предварительного фильтра)

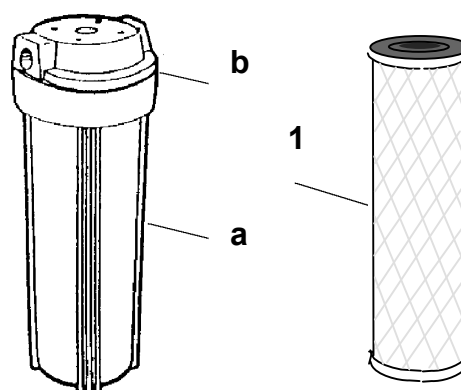
- Новый картридж для фильтра тонкой очистки необходимо заменять каждые 12 месяцев или чаще, если высокий уровень примесей привели к уменьшению давления.
- Отключите подачу воды и закройте запорный кран на контейнере для хранения.
- Спустите немного воды из подающего крана, чтобы уравновесить давление в системе.
- Открутите корпус фильтра (а) при помощи ключа для фильтра от головки (b). Направьте ключ снизу вверх через корпус фильтра и поверните ключ для фильтра влево.
- **ВНИМАНИЕ!** Корпус фильтра полностью наполнен водой. Слейте воду.
- Снимите картридж фильтра (1) и промойте корпус обычной водой.
- Снимите уплотнительное кольцо с корпуса (а), очистите, нанесите небольшое количество силикона и установите на прежнее место.
- Установите новый картридж фильтра в корпус.
- При помощи ключа для фильтра слегка затяните корпус.
- Откройте подачу воды и запорный кран на контейнере для хранения.
- Проверьте, чтобы все части были установлены на свои места плотно и не содержали утечек.



### 5.2. Замена фильтра с активированным углем

Новый фильтр с активированным углем необходимо заменять каждые 12 месяцев или, если необходимо, чаще.

- Отключите подачу водопроводной воды, закройте запорный кран на контейнере для хранения.
- Спустите немного воды из подающего крана, чтобы уравновесить давление в системе.
- Открутите корпус фильтра (а) при помощи ключа для фильтра от головки (b). Направьте ключ снизу вверх через корпус фильтра и поверните ключ для фильтра влево.
- **ВНИМАНИЕ!** Корпус фильтра полностью наполнен водой. Слейте воду.
- Снимите фильтр с активированным углем (1) и промойте корпус обычной водой.
- Снимите с корпуса (а) уплотнительное кольцо, очистите его, нанесите на него небольшое количество силикона и установите на место.
- Установите новый фильтр с активированным углеродом в корпус (со стрелкой направленной вверх!)
- При помощи ключа для фильтра, слегка затяните корпус.
- Откройте подачу воды и запорный кран на контейнере для хранения.
- Проверьте, чтобы все части были установлены на свои места плотно и не содержали утечек.



**ВАЖНО!:** Важно регулярно заменять картриджи фильтра, чтобы избежать повреждения модуля обратного осмоса, что может сократить срок его службы.

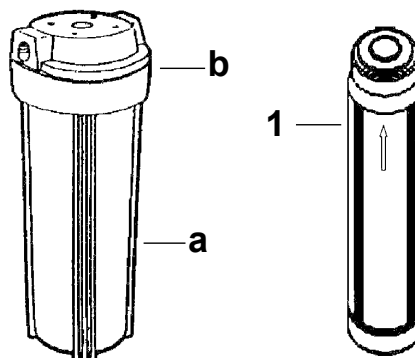
## 5.3. Замена ионообменной смолы

Если ресурсы смолы смешанного слоя будут исчерпаны (несоответствующее качество воды фильтрата), то смолу необходимо заменить:

- Отключите подачу водопроводной воды и, если необходимо, слейте воду из контейнера для хранения
- Открутите корпус фильтра (а) при помощи ключа для фильтра от головки (b). Направьте ключ снизу вверх через корпус и поверните ключ для фильтра влево.

**ВНИМАНИЕ!** Корпус фильтра полностью наполнен водой. Слейте воду.

- Снимите смолу смешанного слоя (1) и замените ее новой смолой смешанного слоя.
- Во время ее установки, следите за тем, чтобы плоская поверхность на смоле смешанного слоя (1) находилась сверху (стрелка, указывающая вверх).
- Снимите с корпуса (а) уплотнительное кольцо, очистите его, нанесите небольшое количество смазки и установите обратно.
- Вставьте смолу смешанного слоя в корпус (а).
- При помощи ключа для фильтра, слегка затяните корпус.
- Включите подачу водопроводной воды и откройте запорный кран на контейнере для хранения.
- Проверьте, чтобы все части были установлены плотно на свои места и не содержали утечек.



## 6. Технические характеристики

Источник воды	Водопроводная вода
Бактериологическое качество	Питьевая вода
Мембрана	TFC, устойчивая к микроорганизмам, намотанный модуль
Вывод фильтрата	190 л/день (при 4,5 бар/25°C) 127 л/день (при 4,5 бар/15°C) 103 л/день (при 4,5 бар/10°C)
Эффективность удерживания, обратный осмос	Номинальная эффективность удерживания – прибл. 95%
Удельная проводимость очищенной воды (фильтрата)	- прибл. 20-30 мСм/см из 600 мСм входящей воды - < 1 мСм/см из 600 мСм входящей воды при помощи ионообменного фильтра
Давление воды, мин/макс.	2 – 6 бар
Температура воды, мин/макс.	5°C – 35°C
рН воды, мин/макс.	4,0 – 10,0
Общее содержание минеральных веществ в водопроводной воде	макс. 1500 мг/л
Содержание железа в водопроводной воде	макс. 0.1 мг/л
Вывод	прибл. 20 -25%
Фильтр тонкой очистки I	Фильтр улавливания мелких частиц 10", 5 мкм
Фильтр тонкой очистки II	Активированный углерод 10"
Доочистка	Ионообменный фильтр, содержание прибл. 0,5 л смолы
Размеры В x Ш x Г	прибл. 470 мм x 420 мм x 150 мм
Общий вес (с фильтрами)	прибл. 10 кг
Размеры, контейнер для хранения Ø,В	прибл. 280 мм, 510 мм
Емкость контейнера для хранения	прибл. 6 л (при предварительном давлении 0,2 бар, конечное давление 2 бар)
Собственный вес контейнера для хранения	3,5 кг
Длина труб ввода/вывода	прибл. 2000 мм, труба на вводе (3/4") прибл. 6000 мм, напорный трубопровод (6x1 мм)

## 7. Запасные части

Деталь, №	Описание
37450	Фильтр тонкой очистки
37460	Фильтр с активированным углем
37470	Смола смешанного слоя
37440	Элемент контейнера для смолы (цилиндр)
37471	Модуль обратного осмоса
28820	Напорный трубопровод, п. м.
49100	Комплект приспособлений для подающего крана