

# NewTom GO

## ПОЛНЫЙ ОБРАЗ

ПОЛНАЯ И УНИВЕРСАЛЬНАЯ 2D/3D ДИАГНОСТИКА



Cone Beam 3D Imaging  
**NewTom**  
what's next

[www.stomshop.pro](http://www.stomshop.pro)

## GO 2D/3D ПОЛНЫЙ ОБРАЗ

УСТРОЙСТВО 2D/3D  
ВИЗУАЛИЗАЦИИ,  
РАСШИРЯЮЩЕЕ  
ДИАГНОСТИЧЕСКИЙ  
ПОТЕНЦИАЛ.  
ИДЕАЛЬНАЯ  
КОМБИНАЦИЯ  
ОТЛИЧНОЙ  
ПРОИЗВОДИТЕЛЬНОСТИ  
В 2D-РЕЖИМЕ И САМОЙ  
ИННОВАЦИОННОЙ  
3D-ТЕХНОЛОГИИ.

Технологические исследования, надежность и инновации. Разработанный родоначальниками применения КЛКТ в исследованиях челюстно-лицевой области, NewTom предлагает превосходную производительность и качество 2D / 3D изображений в универсальном удобном устройстве.

## УДОБНЫЙ И УНИВЕРСАЛЬНЫЙ.

Лучшая 2D / 3D визуализация, которая расширяет диагностический потенциал каждой клиники.

GO 2D/3D – это конусно-лучевой компьютерный томограф, предлагающий изображения высокого разрешения, исключительную производительность и максимальную безопасность. Низкодозовые протоколы и эксклюзивная технология SafeBeam™ позволяют адаптировать дозу облучения в соответствии с потребностями диагностики и размерами анатомической области для защиты здоровья пациента.

Эргономика и система адаптивного выравнивания обеспечивают отличное позиционирование пациента и идеальную фокусировку для получения четких и детальных изображений.

Виртуальная консоль на планшете или ПК является идеальным устройством управления аппаратом на всех этапах обследования. NNT – это технологически продвинутая программная платформа для управления, обработки, анализа и обмена диагностическими изображениями.



### ТОЧНАЯ ДИАГНОСТИКА

Технология получения изображений NewTom и мощное программное обеспечение NNT являются основой для точной и детальной диагностики.



### ДОСТУПНЫЕ ТЕХНОЛОГИИ

Только лучшие результаты благодаря отличной эргономике и стабильному позиционированию пациента.



### МИНИМАЛЬНЫЕ ДОЗЫ ОБЛУЧЕНИЯ

Функции ECO Dose и технология SafeBeam™, которая автоматически адаптируется к получаемой пациентом дозе, делают безопасность пациента приоритетом.



### МАКСИМАЛЬНЫЕ ВОЗМОЖНОСТИ ОБМЕНА

Полученные рентгеновские изображения могут быть легко сохранены, экспортированы и переданы специализированному стороннему программному обеспечению.



## ЛУЧШИЙ ВЫБОР 2D/3D ИЗОБРАЖЕНИЙ.

### ПРЕВОСХОДСТВО ВИЗУАЛИЗАЦИИ

#### 3D ВИЗУАЛИЗАЦИЯ

Система Adaptive-FOV позволяет выбрать поле обзора, которое лучше всего подходит для диагностических нужд, основываясь на строении пациента и анатомической области интереса. Программное обеспечение NNT генерирует детальные изображения с реалистичным рендерингом. Опция моделирования имплантатов является отличным инструментом для правильного планирования лечения и продуктивного взаимодействия с пациентом.

#### 2D ВИЗУАЛИЗАЦИЯ

Полный набор программного обеспечения для 2D генерирует изображения высочайшего качества для широкого спектра терапевтических потребностей. Специальная функция MultiPAN позволяет получить из одного сканирования сразу 5 изображений, из которых пользователь может выбрать снимок, наилучшим образом соответствующий диагностическим потребностям. Функция Art позволяет автоматически получать четкие и однородные изображения всех анатомических областей путем автоматической адаптации к пациенту.

#### МИНИМАЛЬНАЯ ДОЗА

GO 2D / 3D сочетает в себе превосходное качество изображения и низкую дозу излучения благодаря использованию технологии импульсного излучения КЛКТ, которая позволяет значительно уменьшить экспозицию. Специальные ESO протоколы и технология автоадаптации еще больше сокращают дозу облучения для удовлетворения диагностических потребностей, подчеркивая тем самым озабоченность NewTom здоровьем пациента.

### НОВУ-ХАУ ОТ NEWTOM

#### СОВЕРШЕННЫЙ ПРОЦЕСС ПОЛУЧЕНИЯ СНИМКОВ

Снимки получаются с использованием высокочастотного импульсного рентгеновского излучателя в сочетании с одним 16-битным датчиком для 2D и 3D изображений. Технологии последнего поколения на службе стоматологической диагностики.

#### АВТОАДАПТИВНЫЕ ФУНКЦИИ

GO 2D/3D предлагает расширенные функции для автоматической адаптации получения изображения к анатомическим характеристикам пациента и для улучшения обработки изображения. Программные фильтры компенсируют любые артефакты или особенности, связанные с морфологией пациента.

#### СНИМКИ ВЫСОКОГО РАЗРЕШЕНИЯ

При необходимости GO 2D/3D позволяет получать объемные изображения с исключительным разрешением до 80 мкм, что даёт возможность тщательно исследовать даже самые маленькие анатомические детали. Очень высокое качество сканирования для каждого точного диагноза.

### МАКСИМАЛЬНАЯ ПРОИЗВОДИТЕЛЬНОСТЬ

#### НОВЕЙШЕЕ ПРОГРАММНОЕ ОБЕСПЕЧЕНИЕ

NNT, мощное программное обеспечение для NewTom, предлагает все функции, необходимые для обработки и анализа 2D и 3D изображений. Это неотъемлемый инструмент для постановки правильных диагнозов и определения наиболее подходящей терапии.

#### БЫСТРЫЙ РАБОЧИЙ ПРОЦЕСС

Виртуальная консоль - очень простое и удобное устройство для проведения исследований. Управление изображениями и их обработка также могут выполняться с помощью приложения Viewer для iPad. Совместимость со сторонним программным обеспечением, полные и точные отчеты и возможность удаленной технической поддержки повышают эффективность работы клиники.

#### ПРОГРАММЫ ДЛЯ СПЕЦИАЛИСТОВ

Превосходное качество изображения, исключительная производительность и многочисленные специальные протоколы делают GO 2D / 3D идеальным инструментом для имплантологии, эндодонтии, периодонтологии и радиологии, а также для челюстно-лицевой хирургии.

# ПРЕВОСХОДНОЕ КАЧЕСТВО ДИАГНОСТИКИ.

Ультра чёткие  
изображения,  
идеально  
подходящие для  
любых  
клинических нужд.

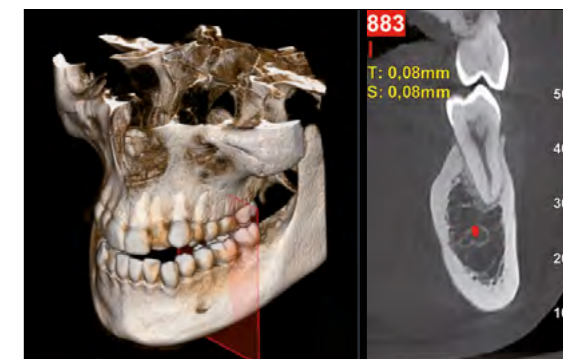
GO 2D/3D позволяет получить четкие и подробные изображения для точной диагностики. Превосходное качество достигается с помощью передовых алгоритмов и протоколов.

Использование одного 16-битного датчика позволяет получать 2D/3D-изображения с тысячами уровней серого, сокращать время выбора обследования и улучшать рабочий процесс. Высокочастотный генератор и импульсное излучение точно регулируют экспозицию в автоматическом режиме, чтобы всегда получать превосходное качество сканирования.



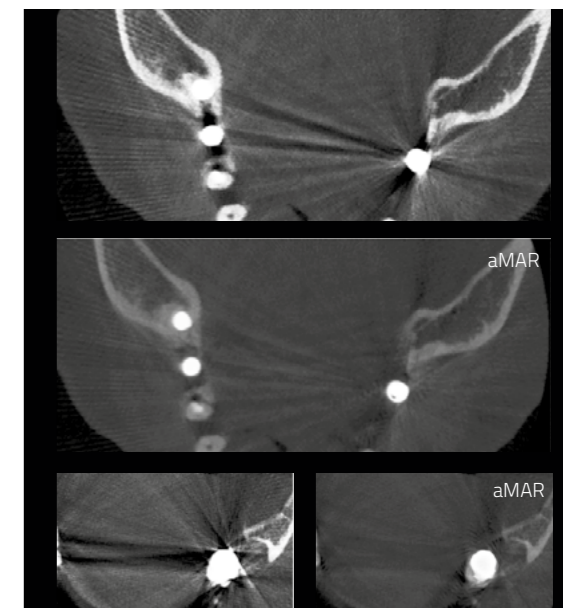
## HiRes

Сканирование в режиме HiRes позволяет получать изображения высокой четкости с размером вокселя 80 мкм. Он также доступен с максимальным полем обзора 10 x 10 см и в сочетании с протоколом ECO Scan. Эта функция необходима для углубленного изучения анатомических деталей.



## aMAR

Функция aMAR (автоадаптивное уменьшение металлических артефактов) четко показывает анатомические структуры, даже когда есть металлические объекты, такие как амальгама или имплантаты, которые могут ухудшить качество изображения. Эта функция программного обеспечения распознает присутствующие металлические элементы и автоматически генерирует дополнительный набор более качественных изображений для четкого просмотра с минимальными артефактами.



## MultiPAN

Без увеличения дозы с помощью одного сканирования эксклюзивный режим MultiPAN генерирует набор из 5 панорамных изображений, соответствующих пяти различным фокальным плоскостям. Оператор может выбрать наиболее информативное изображение.

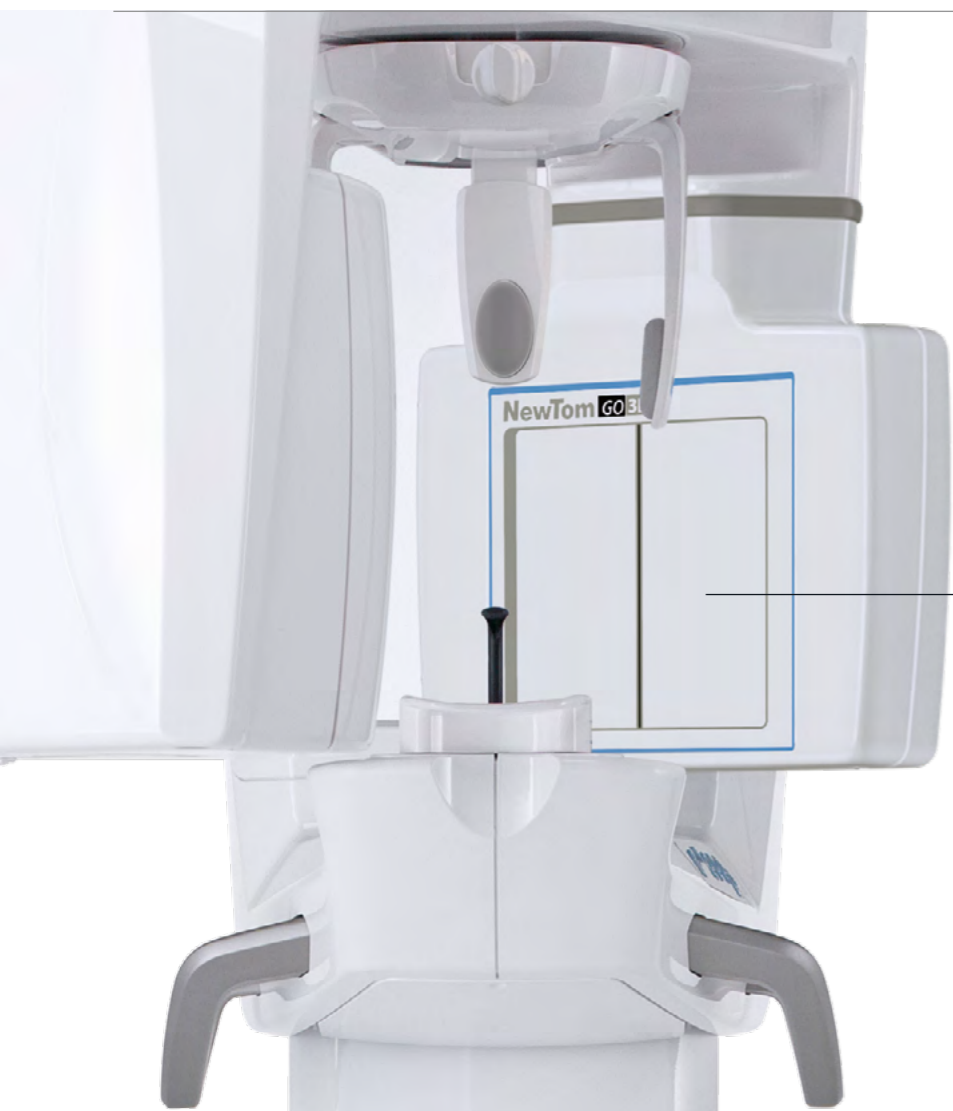


## 3D ИЗОБРАЖЕНИЯ. РАСШИРЕННАЯ ДИАГНОСТИКА.

Высококачественные 3D-изображения для улучшения планирования лечения.

Подробные объемные снимки и широкий диапазон полей обзора с 4 режимами получения изображений. GO 2D/3D предлагает совершенную технологию 3D для точных объемных исследований. Функция Adaptive FOV позволяет определить область анализа и уменьшить анатомическую область, подвергаемую облучению.

Выбор четырех режимов сканирования позволяет адаптировать уровень детализации и дозовую нагрузку в соответствии с актуальными потребностями диагностики.



### ВЫСОКОЕ РАЗРЕШЕНИЕ

16-битный 2D/3D датчик позволяет получать изображения с размером вокселя до 80 мкм.

### СНИМОК ОБЕИХ ЧЕЛЮСТЕЙ У ВЗРОСЛЫХ



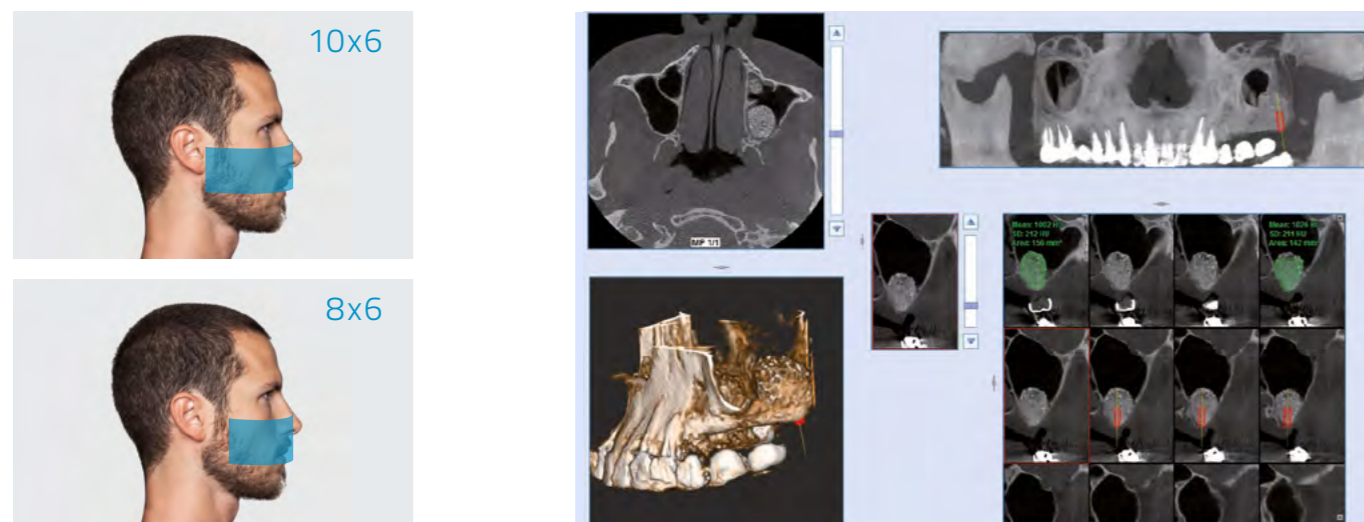
Полное поле обзора 10x10 см идеально подходит для просмотра соотношений нижних и верхних третьих моляров, прорезывания зубов, включая дно верхнечелюстной пазухи. Четкие изображения, даже когда есть металл или амальгама.

### СНИМОК ОБЕИХ ЧЕЛЮСТЕЙ У ДЕТЕЙ



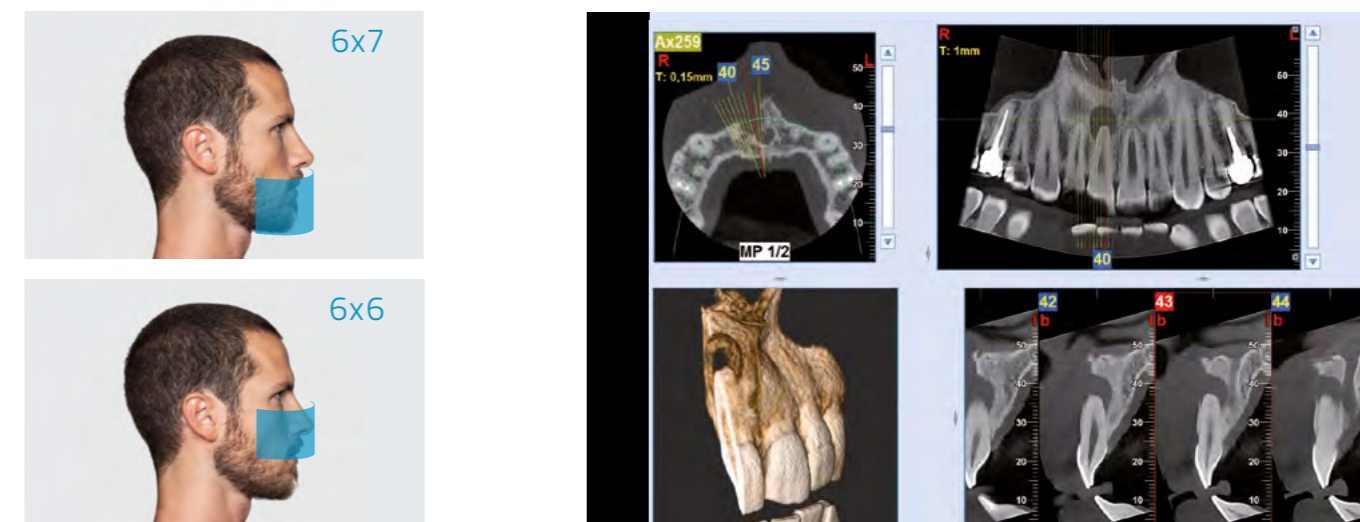
Для педиатрических целей можно выбрать небольшие поля сканирования. Например, объем 8x7 см предлагает высококачественные изображения полного зубного ряда ребенка. Это особенно полезно для ортодонтического применения и для диагностики наиболее тяжелых заболеваний.

## ИССЛЕДОВАНИЕ ВЕРХНЕГО ЗУБНОГО РЯДА У ВЗРОСЛЫХ И ДЕТЕЙ



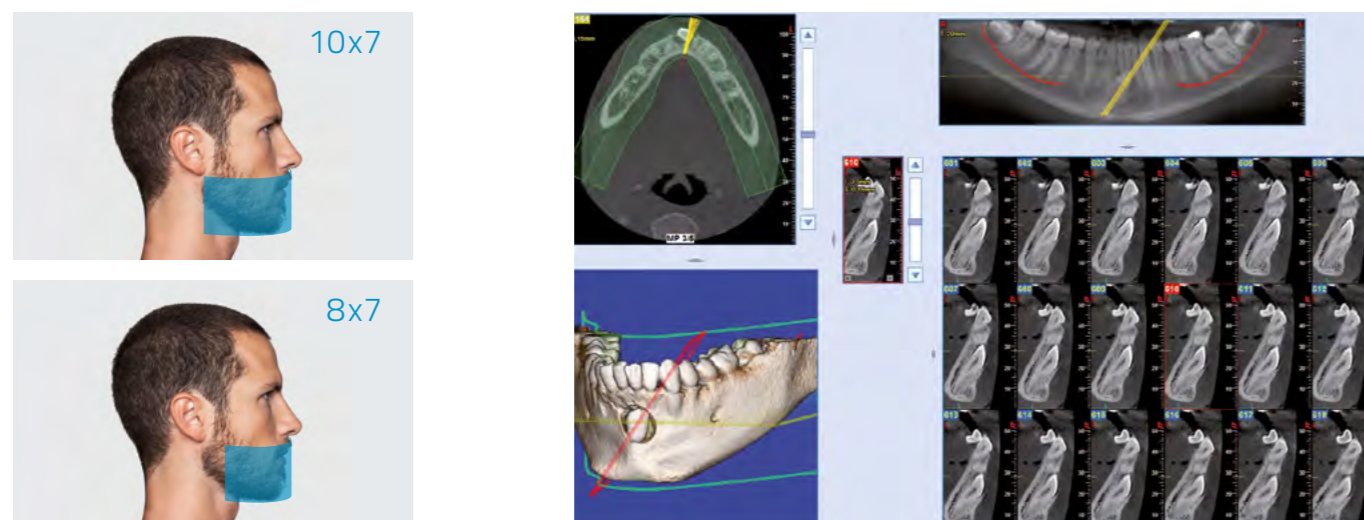
Сканирования размерами 10x6 см и 8x6 см позволяют получить изображения локализованных анатомических районов, таких как, например, верхняя челюсть и гайморовы пазухи. Идеальное решение в области имплантологии для оценки как места имплантации, так и плотности кости.

## ЛОКАЛЬНЫЕ ИССЛЕДОВАНИЯ ВЕРХНИХ И НИЖНИХ ОБЛАСТЕЙ



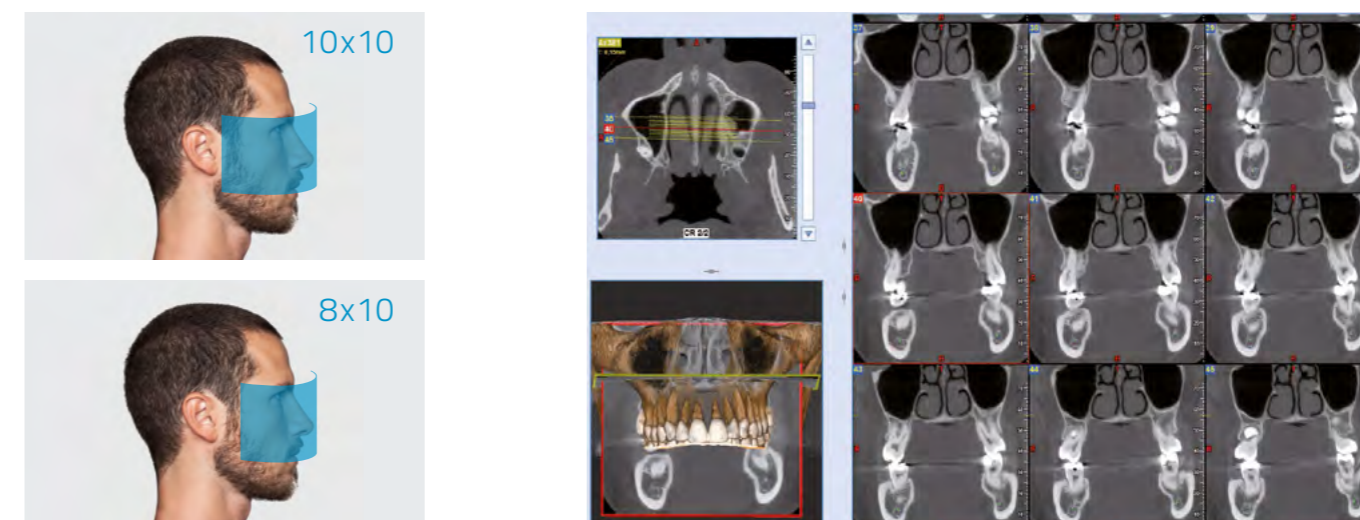
С полями обзора 6x7 см и 6x6 см можно выполнять сканирование с очень высоким разрешением, чтобы четко видеть даже мельчайшие детали. Этот режим особенно подходит для эндодонтического и пародонтического применения.

## ПОЛНЫЙ НИЖНИЙ ЗУБНОЙ РЯД У ВЗРОСЛЫХ И ДЕТЕЙ



Поля обзора 10x7 см и 8x7 см предназначены для анализа области нижней челюсти. В случае исследования клыков, когда необходимо оценить их взаимосвязь с нижнечелюстным каналом и смежными анатомическими структурами, расширенные функции получения и обработки изображений позволяют легко и быстро выделить интересующие фрагменты.

## ИЗУЧЕНИЕ ВЕРХНЕЧЕЛЮСТНЫХ ПАЗУХ У ВЗРОСЛЫХ И ДЕТЕЙ



Полный обзор верхнечелюстных пазух и верхних дыхательных путей, а также верхнего зубного ряда с использованием полей обзора 10x10 см и 8x10 см.

# ПОЛНАЯ 2D ВИЗУАЛИЗАЦИЯ.

Всегда четкие и однородные панорамные изображения с автоадаптивной и MultiPAN технологиями.

GO 2D / 3D предлагает быструю и точную диагностику с помощью нескольких программ, предназначенных для получения высококачественных 2D-изображений, которые всегда соответствуют диагностическим потребностям.

Превосходные, четкие и детальные панорамные изображения с технологией ApT (автоматическая адаптивная обработка изображений). Функция MultiPAN позволяет получить пять панорамных изображений за одно сканирование, чтобы выбрать наиболее подходящее для конкретной цели исследования.

## ПАНОРАМНЫЕ СНИМКИ ВЗРОСЛЫХ

Стандартное панорамное исследование обеспечивает полный и точный обзор зубных рядов, верхнечелюстных пазух и височно-нижнечелюстных суставов.



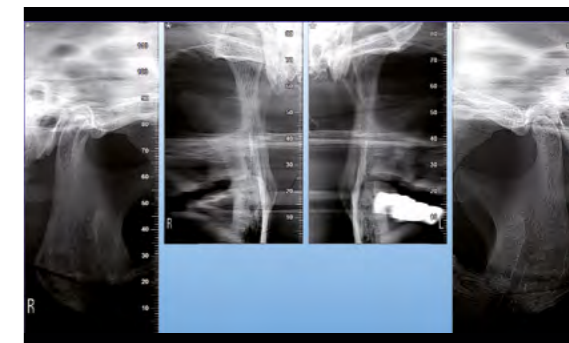
## ПАНОРАМНЫЕ СНИМКИ ДЕТЕЙ

Детское панорамное изображение с вертикальной коллимацией и низкой дозой облучения: поле зрения и экспозиция адаптированы к телосложению маленького пациента.



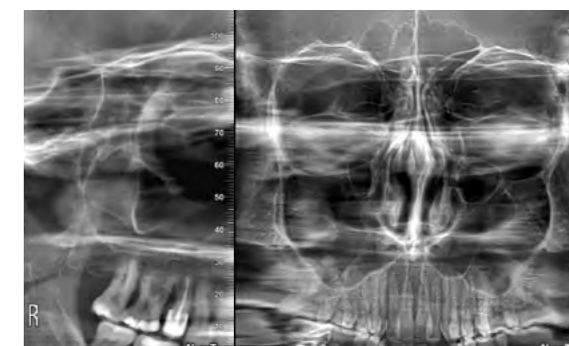
## ВИСОЧНО-НИЖНЕЧЕЛЮСТНОЙ СУСТАВ

Траектории, предназначенные для височно-нижнечелюстных суставов (ВНЧС), генерируют четыре проекции за одно сканирование: две боковые и два задне-передние, с открытым или закрытым ртом.



## ВЕРХНЕЧЕЛЮСТНЫЕ ПАЗУХИ

Программное обеспечение SIN использует фокальный слой, специально разработанный для улучшения обследования верхнечелюстной пазухи. Аппарат позволяет получить как фронтальные, так и боковые срезы.



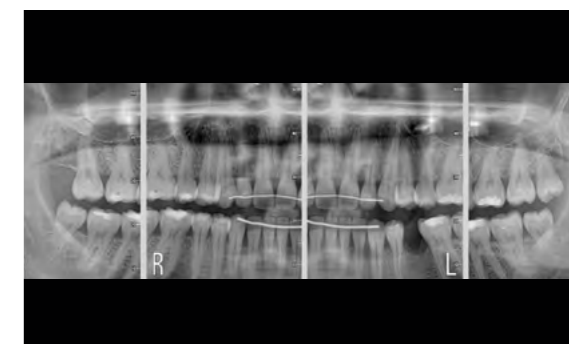
## ДЕНТИЦИЯ

Четкие подробные изображения, ограниченные только областью зубов, полностью или частично, с ортогональной проекцией и лучшим соотношением сигнал-шум. Идеально подходит для периодонтального контроля.



## КОРОНКИ ЗУБОВ

Оптимизированная коллимированная межпроксимальная проекция с низкой дозой для исследования зубных коронок. Альтернатива внутриротовым прикусам с менее инвазивной и более комфортной процедурой.





# МИНИМАЛЬНАЯ ДОЗА, МАКСИМАЛЬНОЕ КАЧЕСТВО ДИАГНОСТИКИ.

Усовершенствованные протоколы и алгоритмы для снижения излучаемой дозы до минимума.

Высококачественная визуализация с очень низкой дозой облучения. Протоколы, разработанные исследованиями NewTom в течение более чем 20-летнего опыта, позволяют автоматически адаптировать экспозицию на основе анатомических характеристик пациента, изученного анатомического района и фактических диагностических потребностей.



6.4s

## РЕЖИМЫ ECO Scan И АДАПТИВНОЕ FOV

Компания NewTom, всегда заботившаяся о здоровье пациентов, была первой, кто использовал импульсную эмиссию с технологией КЛКТ, применяемой для визуализации зубов, таким образом значительно уменьшая дозу излучения, испускаемого во время 3D-исследований. Внедрение протокола 3D ECO Scan (сверхбыстрое сканирование всего 6,4 секунды и фактическое время излучения всего 1,6 секунды) обеспечивает идеальное решение для постоперационных осмотров и для всех ситуаций, когда необходимо уменьшить излучаемую дозу до минимума. Функция 3D адаптивный FOV позволяет уменьшить облучаемую анатомическую область, чтобы адаптироваться к различным морфологическим особенностям взрослых и детей, или просто выполнять секционные обследования до полей обзора 6x6 см, минимальная эффективная доза которых в режиме ECO составляет 9 мкЗв.



6.6s

## РЕЖИМ ECO Pan И НАСТРАИВАЕМАЯ КОЛЛИМАЦИЯ

GO 2D/3D предлагает несколько программ PAN с настраиваемой коллимацией для взрослых и детей, а также получение изображений только зубов или коронок зубов. Протокол ECO Pan позволяет выполнять сверхбыстрое сканирование (6,6 секунды) и дополнительно снижать дозу облучения до 5 мкЗв. Универсальные высококачественные 2D-диагнозы с ограниченной дозой излучения.



## SAFEBEAM™

Технология SafeBeam™, разработанная и запатентованная NewTom, автоматически адаптирует излучаемую дозу к анатомическим характеристикам пациента в выбранной области исследования, таким образом избегая воздействия чрезмерно высокой дозы. Это эксклюзивная функция, которая позволяет GO 2D/3D контролировать мощность и интенсивность излучений, а также получать четкие и детальные 2D и 3D изображения независимо от размеров и плотности кости пациента.

# ПРЕВОСХОДНАЯ ЭРГОНОМИКА И ДОСТУПНОСТЬ.

Исключительный комфорт для быстрого и стабильного позиционирования пациента.

GO 2D/3D, предназначенный для обеспечения стабильного позиционирования пациента, позволяет быстро найти правильное положение для исследований. Устройство имеет идеальную функциональную структуру для ежедневного использования, которое безупречно вписывается в диагностический процесс клиники. Выдающиеся эргономические характеристики устройства обеспечивают адаптацию к каждому пациенту.



## ЛЁГКИЙ ДОСТУП

Широкий диапазон движения колонны аппарата и беспрепятственный доступ к зоне сканирования позволяют легко обследовать пациентов с двигательными проблемами, в том числе и на инвалидных колясках.

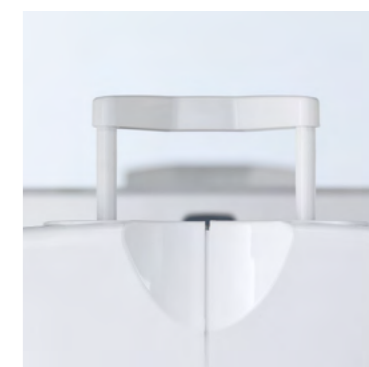
## ОТЛИЧНОЕ ПОЗИЦИОНИРОВАНИЕ

GO 2D/3D предлагает превосходную стабильность пациента с удобным позиционированием, что необходимо для идеальной фокусировки и четких изображений. Угловое положение гентри облегчает доступ пациента и обеспечивает правильный обзор для оператора.

Колонна аппарата с двухскоростным приводом достигает необходимой высоты за несколько секунд и точно выполняет настройку положения пациента (например, для линии Франкфурта).

Блок поддержки головы обеспечивает исключительную стабильность благодаря 5 точкам фиксации: трём авто-стабилизирующим опорам для головы, прикусному блоку и подбородочному упору.

Две металлические ручки для эффективной поддержки пациента и обеспечения правильного расположения пациента на всех этапах обследования.



# ТОЧНАЯ ДИАГНОСТИКА ПРИ ЛЮБЫХ УСЛОВИЯХ.

Новейшие  
технологические  
автоматические  
функции  
обеспечивают  
постоянное качество.

Автоадаптивные функции GO 2D/3D позволяют выполнять точные обследования с чрезвычайно информативными изображениями для диагностических целей и с гарантированным высоким качеством результата.

У оператора есть инструменты для позиционирования и выравнивания пациента, которые обеспечивают идеальную фокусировку.



## ВЫРАВНИВАНИЕ ПО ЛАЗЕРНОЙ РАЗМЕТКЕ

Три лазерных направляющих и широкое переднее зеркало позволяют быстро и точно позиционировать пациента. Устройство может управляться оператором с помощью удобной встроенной клавиатуры или с помощью специального приложения для iPhone и Android.

## ВИРТУАЛЬНАЯ КОНСОЛЬ

Быстрое и удобное получение изображений с помощью виртуальной консоли на ПК или специального программного обеспечения для iPad. Оператор проходит все этапы обследования, от выбора исследования до начала сканирования.



## ПРОВЕРКА ВЫРАВНИВАНИЯ

Перед выполнением 3D-сканирования два прицельных снимка позволяют точно проверить и отрегулировать положение пациента с помощью дистанционной регулировки с ПК.



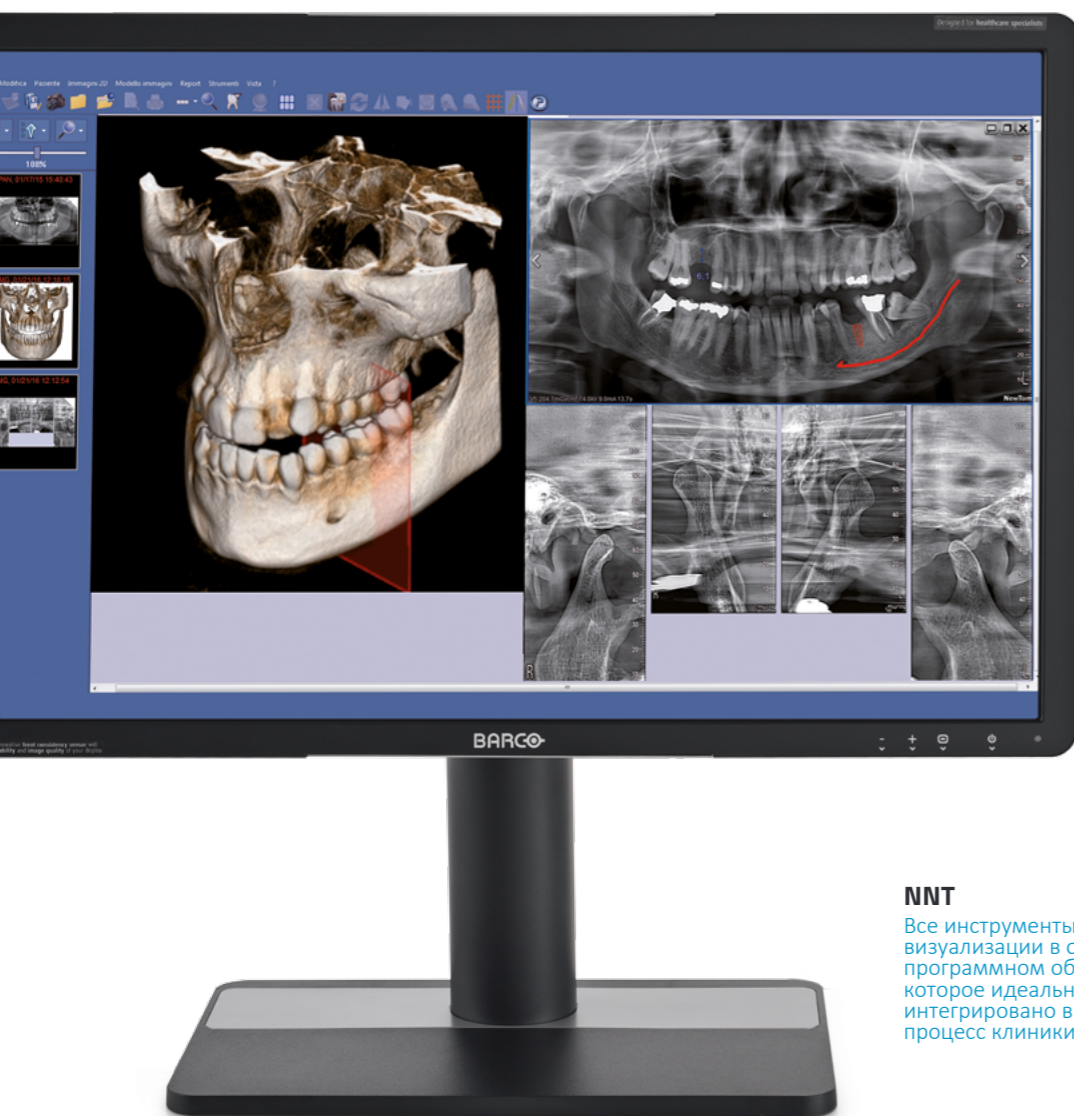
## Самоадаптивная ПАНОРАМНАЯ ВИЗУАЛИЗАЦИЯ

Функция ApT (автоматическая адаптивная обработка изображений) позволяет генерировать четкие и однородные высококачественные панорамные изображения. Система автоматически регулирует фокусировку, яркость, контрастность и фильтры на основе анатомической области и исследуемых тканей, всегда обеспечивая превосходные результаты.

# NNT, РАСШИРЕННЫЕ ФУНКЦИИ ПРОГРАММНОГО ОБЕСПЕЧЕНИЯ.

Широкие возможности совместного использования и обработки изображений с новейшей платформой.

Программное обеспечение NNT от NewTom предлагает все функции, необходимые для выполнения, обработки, отображения и совместного использования 2D и 3D исследований. NNT также предоставляет различные инструменты, специально предназначенные для планирования наилучшего лечения для имплантологии, эндодонтии, периодонтологии и радиологии, а также челюстно-лицевой хирургии.

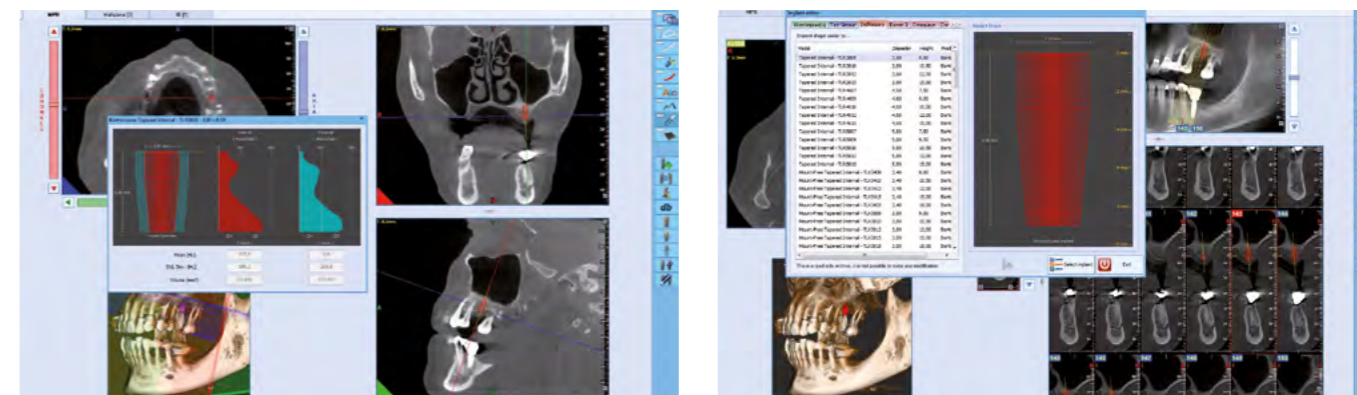


## NNT

Все инструменты 2D/3D визуализации в одном программном обеспечении, которое идеально интегрировано в рабочий процесс клиники.

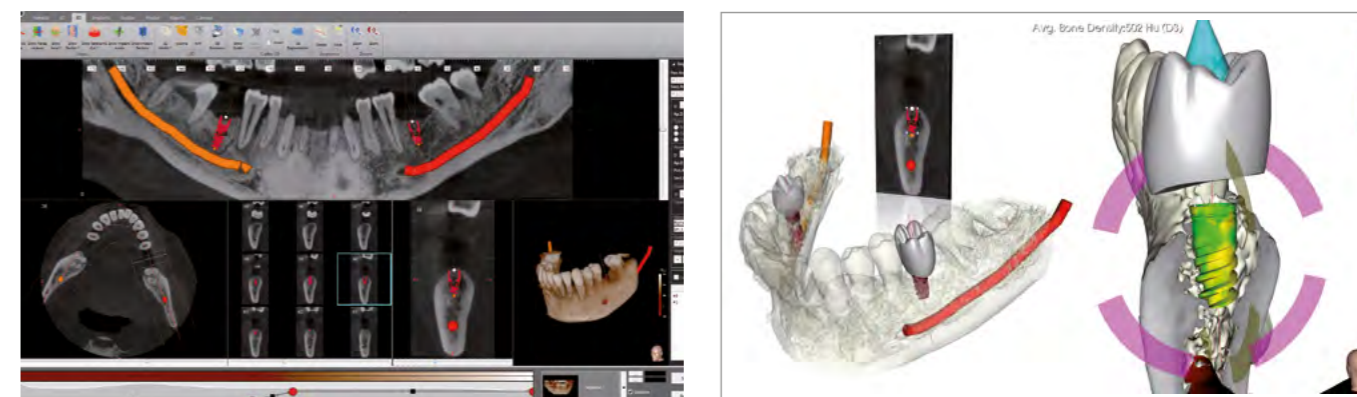
## МОДЕЛИРОВАНИЕ ИМПЛАНТАЦИИ

Быстрая обработка трехмерных изображений для выполнения моделирования либо с помощью имплантатов, представленных в обширной библиотеке, либо с персонализированными имплантатами. Расширенные функции NNT позволяют пользователю оценить качество кости (по шкале MISCH) и соседних анатомических структур. Эти данные необходимы для определения лучшего имплантата и правильной оси введения.



## МОДУЛЬНОЕ ПО ДЛЯ ПЛАНИРОВАНИЯ ИМПЛАНТАЦИИ

Программа позволяет планировать точные процедуры имплантации. Имплантат можно позиционировать, оценивая как клинический аспект (качество кости, положение канала и т.д.), так и характеристики протеза, комбинируя трехмерную реконструкцию рентгенологических данных с оптическим сканированием анатомической модели и соответствующего проекта протеза (импортируемого в формате STL). Возможность создания хирургического шаблона для использования во время клинической процедуры позволяет позиционировать имплантаты с предельной точностью.



# ПОЛНЫЕ ВОЗМОЖНОСТИ СВЯЗИ.

Отличная связь и интеграция с современными системами. Рабочий процесс и клинические и диагностические действия становятся намного проще и эффективнее.

## ВИРТУАЛЬНАЯ КОНСОЛЬ

Настройками, необходимыми для получения снимка, можно легко управлять с удаленной виртуальной панели управления на ПК, ноутбуке, планшете Windows или iPad.

## УДАЛЁННАЯ ПОДДЕРЖКА

Техническая поддержка и мониторинг состояния аппарата могут быть предоставлены удалённо через интернет-соединение на рабочей станции.

## 3D/2D Viewer-версия NNT

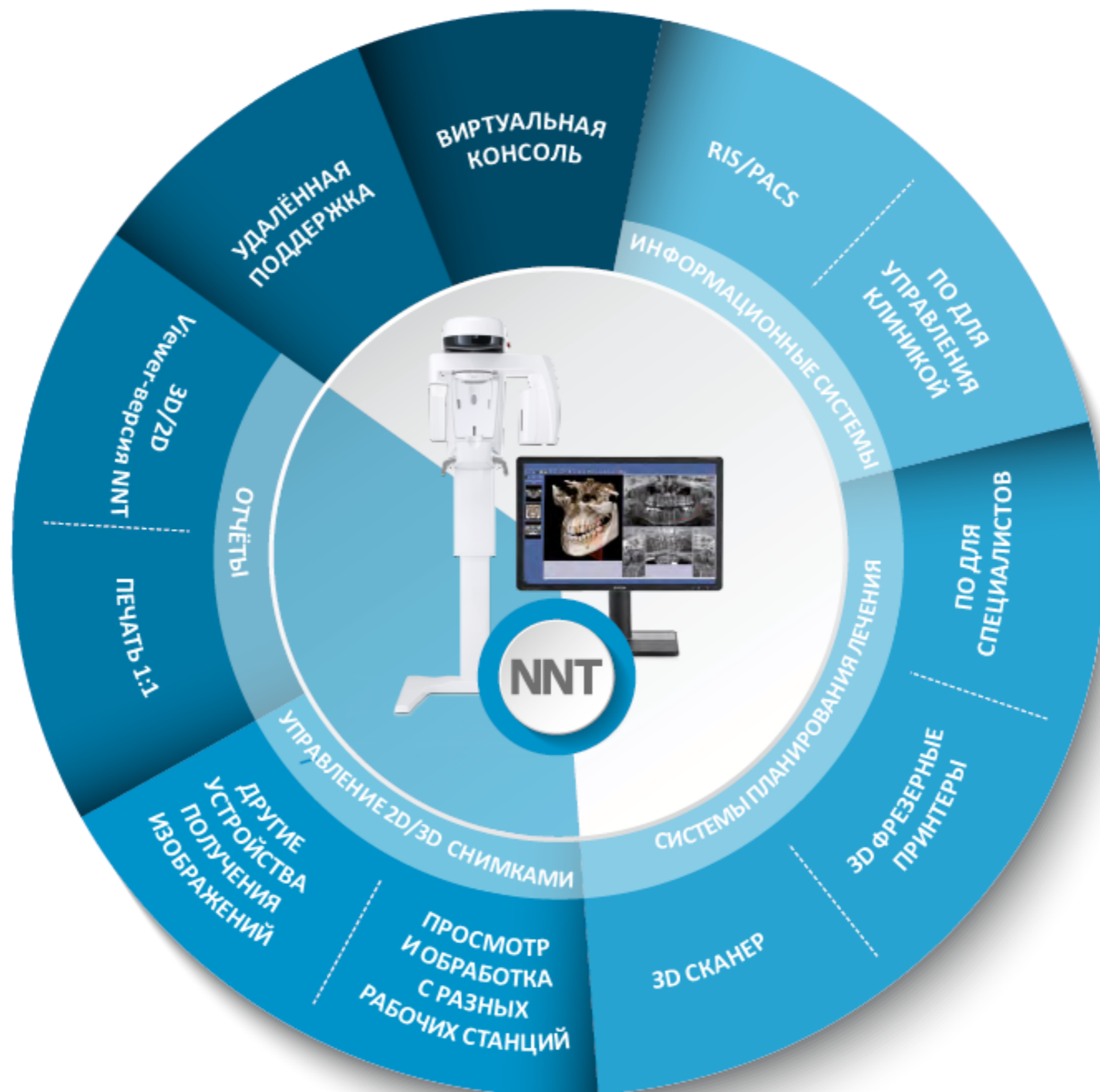
Снимками можно поделиться с коллегами и пациентами, предоставив Viewer-версию NNT непосредственно на CD, DVD или USB-накопителе.

## ПЕЧАТЬ 1:1

Возможность хранения и совместного использования цветных отчетов на фотобумаге или отчетов в оттенках серого на рентгеновских пленках.

## ДРУГИЕ УСТРОЙСТВА ПОЛУЧЕНИЯ ИЗОБРАЖЕНИЙ

Совместимость со стандартами TWAIN и DICOM 3.0 даёт возможность NNT работать с изображениями, полученными с других 2D/3D устройств, таких как видеокамеры, датчики, сканеры PSP и КЛКТ.



## RIS/PACS

Система, совместимая с IHE, обеспечивает связь с системами RIS/PACS и DICOM принтерами. Доступные функции: печать, рабочий список, хранение данных, MPPS и запрос/получение.

## ПО ДЛЯ УПРАВЛЕНИЯ КЛИНИКОЙ

Открытая система, разработанная для быстрого и эффективного взаимодействия с основными программными решениями для управления клиникой через различные стандартные режимы VDDS, TWAIN и/или запатентованный NNTBridge.

## ПО ДЛЯ СПЕЦИАЛИСТОВ

Экспорт в формате DICOM 3.0 в специализированное ПО для планирования ортодонтических процедур, протезирования, имплантологии, ортогнатической и челюстно-лицевой хирургии.

## 3D ФРЕЗЕРНЫЕ ПРИНТЕРЫ

Программные модули дают возможность сегментировать полученные объёмные снимки и экспортировать их в формат STL, необходимый для создания 3D-моделей, которые могут лежать в основе планирования лечения.

## 3D СКАНЕР

Планирование протезирования путем интеграции данных в формате STL (через специальный программный модуль) с оптических, внутриворотных или лабораторных сканеров.

## ПРОСМОТР И ОБРАБОТКА С РАЗНЫХ РАБОЧИХ СТАНЦИЙ

Хранение изображений в общей базе данных в локальной сети, к которой можно получить доступ с любой рабочей станции и iPad (только 2D). Управление несколькими архивами и доступ к данным, защищенным паролем.

# ТЕХНИЧЕСКИЕ СПЕЦИФИКАЦИИ.

Изображения	2D	3D
Типы исследований	Панорамный снимок для взрослых и детей, ECPAN, MultiPAN, Dentition, Bitewing, PA и LL (правая и левая) верхнечелюстные пазухи, височно-нижнечелюстной сустав (2xLL + 2xPA) при открытом и закрытом рте.	Полное исследование 2 зубных рядов в одном сканировании для взрослых и детей с уменьшенной коллимацией. Исследования верхнечелюстной области с верхнечелюстными пазухами. Локальные исследования области интереса.
Детский режим	Да	Да
Максимальное разрешение	от 5 до 7 пар линий/мм	Воксель 80 мкм
Максимальное поле обзора (мм)	280 (длина); 150 (высота)	102 (диаметр); 96 (высота)
Уменьшенные поля обзора (см)	6 x 12.5 (Детский); 6 x 9 (Dentition bitewing)	10 x 10 - 10 x 7 - 10 x 6 - 8 x 10 - 8 x 7 - 8 x 6 - 6 x 7 - 6 x 6
Максимальный размер снимка	7.5 Мб	720 Мб
Увеличение	PAN 1.2 - 1.3	1 to 1
Время сканирования	PAN 12 с (STD.) – 6.6 с (ECO)	HiRes 16.8 с (Regular) - 9.6 с (ECO) STD 11.2 с (Regular) - 6.4 с (ECO)
Минимальное время реконструкции	В режиме реального времени	15 с
Дополнительные фильтры	ArT (автоматическая адаптивная обработка изображений)	aMAR (автоадаптивное уменьшение металлических артефактов)

## Генератор рентгеновского излучения

Тип генератора	Постоянный потенциал (DC)
Напряжение на аноде	2D режим: 60 кВ–85 кВ (шаг 1 кВ); 3D режим: 90 кВ (импульсный)
Анодный ток	4 мА - 15 мА
Фокусное пятно	0.6 мм (IEC 60336)
Контроль излучения	SafeBeam™
Максимальная потребляемая анодом мощность	42 Вт (1:20 при 85 кВ/10 мА)
Внутренняя фильтрация	6 мм Al экв. (при 90 кВ)

## Детектор

Тип детектора	Аморфный кремний (CSI)
Динамический диапазон	16 бит (65,536 уровней серого)

## Эргономика

Выравнивание пациента	3 лазерные направляющие
Позиционирование	5 точек фиксации головы
Регулировка высоты колонны	Со встроенной клавиатуры или мобильного устройства
Выбор типа исследования	Виртуальная клавиатура на ПК, планшете Windows или iPad
Примечания	Лёгкий доступ для пациентов в инвалидных колясках

## Возможности соединения

Соединение	LAN / Ethernet
Программное обеспечение	NNT с версией Viewer, бесплатно
Поддерживаемые форматы	DICOM 3.0, TWAIN, VDDS
Работа с DICOM	Сертификация IHE (печать, рабочий список, хранение данных, MPPS, запрос/получение)
Приложение для iPad	Виртуальная панель управления для аппарата и версия 2D-Viewer

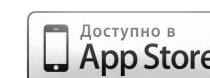
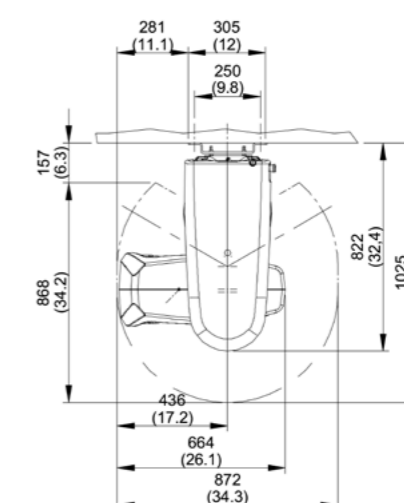
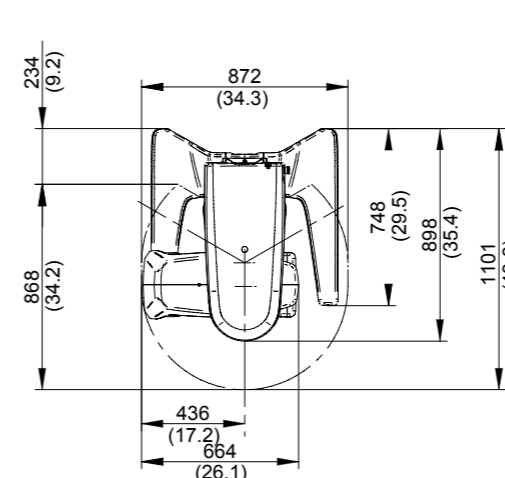
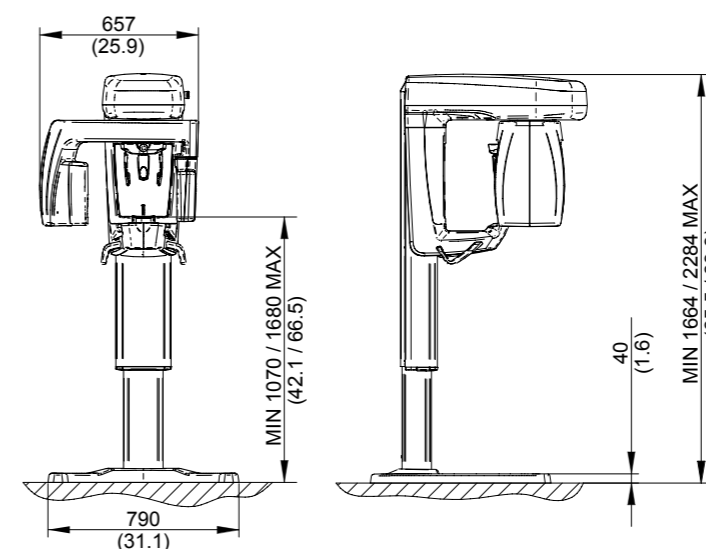
## Установка

Минимальные требования к размерам места установки	872 мм x 1101 мм
Размеры упаковки (Д) x (Ш) x (В) в мм	Коробка1 930x690x960 + Коробка2 1860x355x350
Вес	90 кг
Аксессуары	Напольное основание для крепления аппарата

## Электропитание

Напряжение   Частота	115 - 240 В~, +/- 10%   50/60 Гц +/- 2 Гц
Максимальный потребляемый ток в рабочем режиме	20 А при 115 В; 12 А при 240 В
Потребление в режиме ожидания	Максимум 0.5 А (240 В); 1 А (115 В)
Примечания	Автоадаптация к напряжению и частоте

Технические характеристики могут быть изменены без предварительного уведомления.



Размеры в миллиметрах  
(в дюймах)