

ТЕХНИЧЕСКИЙ ПАСПОРТ ИНСТРУКЦИЯ ПО ЭКСПЛУАТАЦИИ



ЦИРКУЛЯРНАЯ ПИЛА - МОДЕЛЬ TR.87.00

В данной инструкции описаны основные требования по безопасности и уходу за оборудованием.

СОДЕРЖАНИЕ

ЧАСТЬ I ПРЕДУПРЕЖДЕНИЯ, ПРЕДОСТОРОЖНОСТИ И ОБЩИЕ РЕКОМЕНДАЦИИ.



- 1.1.1 Предупреждения
- 1.1.2 Предосторожности
- 1.1.3 Общие рекомендации

ЧАСТЬ II ОПИСАНИЕ АППАРАТА



- 2.1.1 Технические характеристики
- 2.1.2 Описание внешнего вида
- 2.1.3 Описание держателя диска
- 2.1.4 Описание магнитной пластины
- 2.1.5 Описание отсасывающей системы
- 2.1.6 Описание фильтра
- 2.1.7 Описание светильника
- 2.1.8 Описание обмотки
- 2.1.9 Описание устройств безопасности
- 2.1.10 Описание держателя моделей
- 2.1.11 Работа устройств безопасности
- 2.1.12 Описание управления устройствами безопасности

ЧАСТЬ III СБОРКА, УСТАНОВКА И ИНСТРУКЦИИ ПО ИСПОЛЬЗОВАНИЮ



- 3.1.1 Предупреждение от несчастных случаев при работе
- 3.1.2 Инструкции по установке
- 3.1.3 Инструкции по использованию
- 3.1.4 Важные замечания

ЧАСТЬ IV УХОД ЗА АППАРАТОМ



- 4.1.1 Чистка и замена фильтра
- 4.1.1 Замена алмазного диска
- 4.1.2 Замена флюорисцентной лампы
- 4.1.3 Замена щеток мотора
- 4.1.4 Общая чистка
- 4.1.5 Описание основных неисправностей
- 4.1.6 Рисунок №1
- 4.1.7 Рисунок №2
- 4.1.8 Рисунок №3

ЧАСТЬ V ИНСТРУКЦИИ ПО ИСПОЛЬЗОВАНИЮ ДЕРЖАТЕЛЯ МОДЕЛЕЙ



- 5.1.1 Рисунок № 4
- 5.1.2 Рисунок № 5
- 5.1.3 Рисунок № 6

ЧАСТЬ VI ЭЛЕКТРИЧЕСКАЯ СХЕМА

- 6.1.1 Электрическая схема

ЧАСТЬ I ПРЕДУПРЕЖДЕНИЕ, ПРЕДОСТОРОЖНОСТИ И ОБЩИЕ РЕКОМЕНДАЦИИ

1.1.1 ПРЕДУПРЕЖДЕНИЯ



Перед подключением аппарата в сеть убедитесь, что параметры электросети соответствуют указанным на табличке аппарата.
Напряжение: 220 В - 50 Гц

1.1.2 ПРЕДУПРЕЖДЕНИЯ



- a) Циркулярная пила предназначена только для обработки материалов, предназначенных для зуботехнических работ.
- b) Обязательно надевать защитную маску при работе.
- c) Для обрезки моделей используйте алмазные диски, диаметром не более 75 мм. Не соблюдение этого требования может привести к повреждению аппарата и травмам пользователя.
- d) Перед проверкой и обслуживанием аппарата отключите аппарат от сети.
- e) Убедитесь, что параметры вашей электрической сети соответствуют стандартам ЕС.

ОМЕС НЕ НЕСЕТ ОТВЕТСТВЕННОСТИ ЗА НЕПРАВИЛЬНОЕ ИСПОЛЬЗОВАНИЕ ЦИРКУЛЯРНОЙ ПИЛЫ TR.87.00

1.1.3 ОБЩИЕ РЕКОМЕНДАЦИИ



- a) При получении аппарата проверьте целостность блока и затем удостоверьтесь, что аппарат не поврежден (в случаях неудовлетворительной транспортировки).
- b) Точно следуйте инструкциям по монтажу аппарата.
- c) Циркулярная пила должна использоваться только квалифицированными рабочими. Перед использованием прочитать инструкцию.
- d) Аппарат поставляется вместе со следующими комплектующими:
 - 1 шнур.
 - 1 держатель модели
 - Инструкция по эксплуатации, которая должна ВСЕГДА ПРИЛАГАТЬСЯ к аппарату, даже если он продается как подержанный.
 - Гарантийный талон
 - Сертификат соответствия



- e) Циркулярная пила не нуждается в специальных механических или электрических корректировках.

ЧАСТЬ II ОПИСАНИЕ АППАРАТА



2.1.1 ТЕХНИЧЕСКИЕ ХАРАКТЕРИСТИКИ

Мощность	0.125 Kw
Напряжение	230 V
Сила тока	0.65 A
Частота	50 Hz.
Количество об/мин	6000

2.1.2 ОПИСАНИЕ ВНЕШНЕГО ВИДА

Корпус и детали циркулярной пилы выполнены из железа и стали, обработанных эпоксидным порошком.

2.1.3 ОПИСАНИЕ ДЕРЖАТЕЛЯ ДИСКА

Держатель диска приводится в действие мотором с постоянным вращением и высоким крутящим моментом. Это позволяет алмазному диску работать с максимальной эффективностью, без вибраций и с высокой точностью. Вращающий вал установлен на динамически сбалансированных подшипниках. Аппарат удовлетворяет требованиям декрета No. 277 от 15.08.1991 - ЕЕС STANDARDS 88/642.

2.1.4 МАГНИТНАЯ ПЛАСТИНА

Магнитная пластина приводится в действие электромагнитом, работающим от постоянного тока.

2.1.5 ОПИСАНИЕ ОТСАСЫВАЮЩЕЙ СИСТЕМЫ

Отсасывающая система установлена внутри аппарата и отсасывает пыль, появляющуюся в процессе обрезки моделей. Отсасывающая система и электромагнит работают одновременно. Отсасывающая система соответствует стандартам UNI EN 60335-1 ЕЕС.

2.1.6 ОПИСАНИЕ ФИЛЬТРА

Фильтр представляет из себя бумажный картридж, с пористостью 0,15 мкр. Он задерживает пыль в процессе работы.

2.1.7 ОПИСАНИЕ ОСВЕЩЕНИЯ

Рабочая область освещается флюорисцентной лампой 6 W.

2.1.8 ОПИСАНИЕ ОБМОТКИ

Обмотка мотора, трансформатора и электромагнита выполнена в соответствии со стандартами. Имеет класс изоляции "F" и степень защиты 54".

2.1.9 ОПИСАНИЕ УСТРОЙСТВ БЕЗОПАСНОСТИ

Устройства безопасности останавливают работу аппарата, если пользователь работает одной рукой. Аппарат останавливается автоматически, если пользователь убрал руку с выключателя (5) или с ручки (2). (Рис.№1).

2.1.10 ОПИСАНИЕ ДЕРЖАТЕЛЯ МОДЕЛИ

Обычно аппарат поставляется с держателем модели типа PINDEX. Другие типы держателей возможны по заказу: ACCU-TRAC, MODEL TRAY, TRICODENT, ZEIZER.

2.1.11 РАБОТА УСТРОЙСТВ БЕЗОПАСНОСТИ

Управление держателем диска и магнитной пластиной должно осуществляться двумя руками: одной рукой необходимо удерживать в нажатом положении выключатель (5), другой рукой двигать держатель диска. Если отпустить одну руку, то аппарат останавливается. Электромагнит блокирует держатель модели, даже когда не происходит никаких действий. Для того, чтобы освободить держатель модели, смотрите пункт E на рис.№6

2.1.12 КОНТРОЛЬ БЕЗОПАСНОСТИ

Аппарат должен пройти первый общий электрический и механический контроль во время установки. Окончательную проверку производит электронная система, установленная в аппарате.

ЧАСТЬ III

УСТАНОВКА И ИНСТРУКЦИИ ПО ПОЛЬЗОВАНИЮ

Перед запуском аппарата, следуйте следующим инструкциям.

3.1.1 ПРЕДУПРЕЖДЕНИЕ ОТ НЕСЧАСТНЫХ СЛУЧАЕВ ПРИ РАБОТЕ



- a) Убедитесь, что ваше электрооборудование хорошо заземлено, и что это согласуется со стандартами CEI 86/90.
- b) Циркулярная пила комплектуется устройствами безопасности. Снятие или вмешательство в работу любого из них может привести к травме пользователя.

3.1.2 УСТАНОВКА



- Установите аппарат на ровную устойчивую поверхность.
- Соедините питание мотора с циркулярной пилой.
- Подключите шнур питания в разъем на задней панели аппарата.

3.1.3 ИНСТРУКЦИИ ПО ИСПОЛЬЗОВАНИЮ

Подключите аппарат к сети.

Выберите держатель модели, который вы хотите использовать. Установите гипсовую модель на держатель (см. Часть V). В инструкции описывается работа с держателем типа PINDEX.

ВНИМАНИЕ:



Для более точной работы положите на держатель модели тонкий лист бумаги.

- a) Закрепив модель на держателе, установите сам держатель на магнитную пластину (13), помня, что:
 - гипсовую модель нужно смочить водой для эффективного отсоса пыли.
 - части, которые необходимо отрезать, помещайте как можно ближе к центру алмазного диска.
- b) Нажмите кнопку (6) (по рис.№1), которая включает лампу (18) (по рис.№3) и трансформатор.
- c) Нажмите кнопку (5) (по рис.№1), которая включает электромагнит (13) (по рис.№2) и систему отсасывания одновременно.
- d) Удерживайте кнопку (5) (по рис.№1) нажатой левой рукой, правой рукой, удерживая кнопку (2) (по рис.№1), опустите мотор к основанию аппарата. Диск начнет вращаться. Имейте в виду, что мотор остановится, как только вы отпустите одну из вышеуказанных кнопок.
- e) После обрезки электромагнитная пластина остается еще какое-то время намагниченной, чтобы избежать движения держателя модели. Для того, чтобы снять держатель модели рекомендуется опустить мотор. Пластина размагнитится, и держатель модели можно вынимать (в горизонтальном направлении).
- f) Мотор, приводящий в движение диск, контролируется электронной системой, которая поддерживает скорость и крутящий момент на одном уровне, что обеспечивает высокоэффективную работу, отсутствие вибраций на диске.

3.1.4 ВАЖНОЕ ЗАМЕЧАНИЕ

Не сбрасывайте в канализацию, гипс и отходы, остающиеся после работы.

Используйте любые устройства, установленные законом, чтобы не подвергаться санкциям.

ЧАСТЬ IV ОБСЛУЖИВАНИЕ

4.1.1 ЧИСТКА И ЗАМЕНА ФИЛЬТРА

Снимите крышку (1) (по рис.№1), поворачивайте ручку (7) (по рис.№2) до тех пор, пока кронштейн (8) не позволит снять фильтр (9), удерживаемый двумя пружинами.

- Вытряхните фильтр.
- Вставьте фильтр обратно и закрутите ручку (7). Качественная работа отсасывающей системы зависит от правильного ухода за фильтром. Он подлежит замене через каждые 4 недели работы.

4.1.2 ЗАМЕНА АЛМАЗНОГО ДИСКА

- Снимите защитный кожух диска (А) (по рис.№1), выкрутив винты, удерживающие его. Вставьте стержень (3) (по рис.№1) в направлении, указанном стрелкой.
- Поверните винт (4) по направлению стрелки. (ВНИМАНИЕ: Винт имеет левую резьбу). Вытащите все части (как показано на рис.№2). Вставьте новый диск. Поверните винт (4) в направлении, противоположном стрелке.

4.1.3 ЗАМЕНА ФЛЮОРИСЦЕНТНОЙ ЛАМПЫ

Открутите винты (20) (по рис.№3), выньте держатель лампы (17) и замените лампу (18). Затем установите все детали, как показано на рис.№3.

4.1.4 ЗАМЕНА ЩЕТОК МОТОРА

Вытащите заглушки (10) (по рис.№2) и замените щетки. Щетки требуют замены после 600 часов работы.

4.1.5 ЧИСТКА АППАРАТА

При работе внешние части машины загрязняются. Их необходимо тщательно и регулярно чистить для обеспечения высокоэффективной работы аппарата.

Циркулярная пила TR.87.00 не требует специального ухода и смазки.

ДРУГИЕ ВМЕШАТЕЛЬСТВА, В СЛУЧАЕ НЕОБХОДИМОСТИ, ДОЛЖНЫ ВЫПОЛНЯТЬСЯ ТОЛЬКО НА ЗАВОДЕ-ИЗГОТОВИТЕЛЕ ИЛИ СПЕЦИАЛИЗИРОВАННЫМ ПЕРСОНАЛОМ, УПОЛНОМОЧЕННЫМ ФИРМОЙ ОМЕС.

4.1.6 ОПИСАНИЕ ОСНОВНЫХ НЕИСПРАВНОСТЕЙ

Все действия, описанные в этой главе должны выполняться только персоналом, уполномоченным фирмой ОМЕС, либо на заводе фирмы.

НЕИСПРАВНОСТИ:

Не горит лампа (18) и аппарат не работает.

ПРИЧИНЫ:

- a) Неправильно подключено питание.
- b) Отсутствует крышка предохранителя.
- c) Вышел из строя предохранитель.
- d) Оборван шнур питания
- e) Не подсоединен мотор к основанию аппарата.

РЕШЕНИЯ:

- a) Проверьте правильность подсоединения питания.
- b) Закрутите крышку предохранителя, расположенную на задней стенке аппарата.
- c) Замените предохранитель.
- d) Замените шнур питания.
- e) Подсоедините шнур питания мотора к разъему, расположенному на правой стенке основания аппарата.

НЕИСПРАВНОСТИ:

- a) Электромагнитная пластина (13) не работает.
- b) Вентилятор в системе отсоса не работает.
- c) Когда вы опускаете мотор и нажимаете кнопку (5), диск не вращается (12).

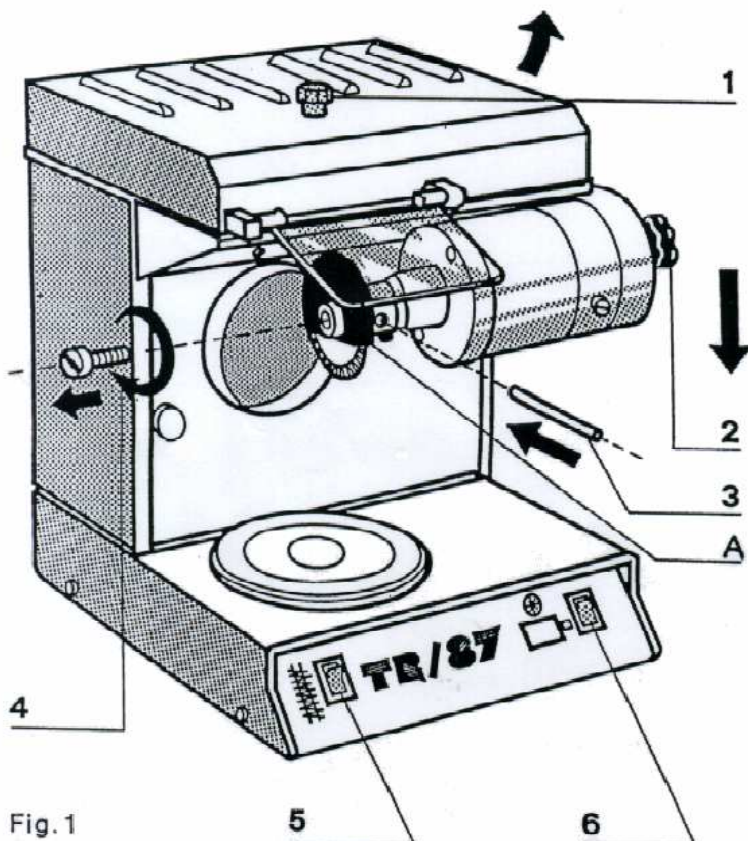
ПРИЧИНЫ:

- a) Сломано одно из перечисленных устройств: выключатель (5), трансформатор, выпрямитель, электронная плата аппарат.
- b) Сломан выключатель (5), вентилятор, ротор отсоса, загрязнен фильтр (9).
- c) См. пункт а). Сломан микровыключатель.

РЕШЕНИЯ:

- a) Замените неисправные устройства.
- b) Замените неисправные устройства. По ротору: разобрать систему отсоса, прочистить все механические части, смазать втулки, собрать систему отсоса. Заменить фильтр.
- c) Замените неисправные устройства. Установите микровыключатель в правильное положение.

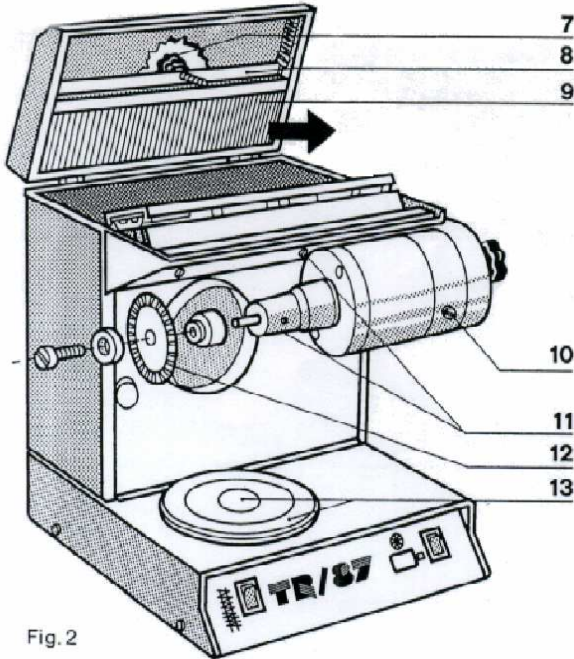
4.1.7 РИСУНОК №1



- 1 - Filter – holder cover
- 2 - Handle
- 3 - Pivot
- 4 - Screw
- 5 - Push button
- 6 - ON/OFF switch
- A - Blade guard

Fig. 1

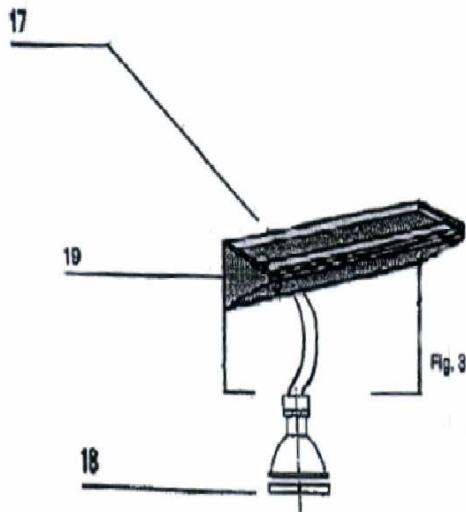
4.1.8 РИСУНОК №2



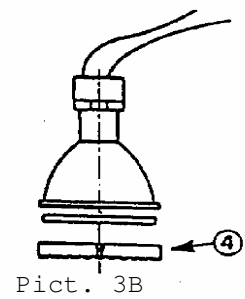
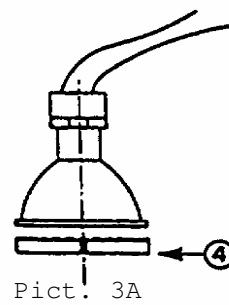
- 7 - Knob
- 8 - Bracket
- 9 - Filter
- 10 - Cap
- 11 - Screws
- 12 - Diamond blade
- 13 - Magnetic plan

Fig. 2

4.1.9 РИСУНОК №3



- 17 - Lamp holder
- 18 - Halogen lamp
- 19 - Frame



ЧАСТЬ V ИНСТРУКЦИИ ПО ИСПОЛЬЗОВАНИЮ ДЕРЖАТЕЛЯ МОДЕЛЕЙ

4.1.9 РИСУНОК № 4-5-6

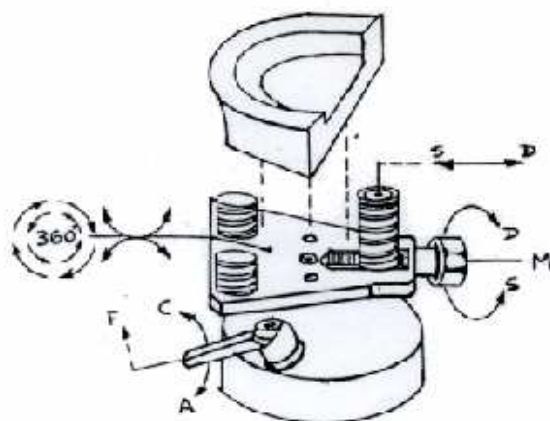


Fig. 4

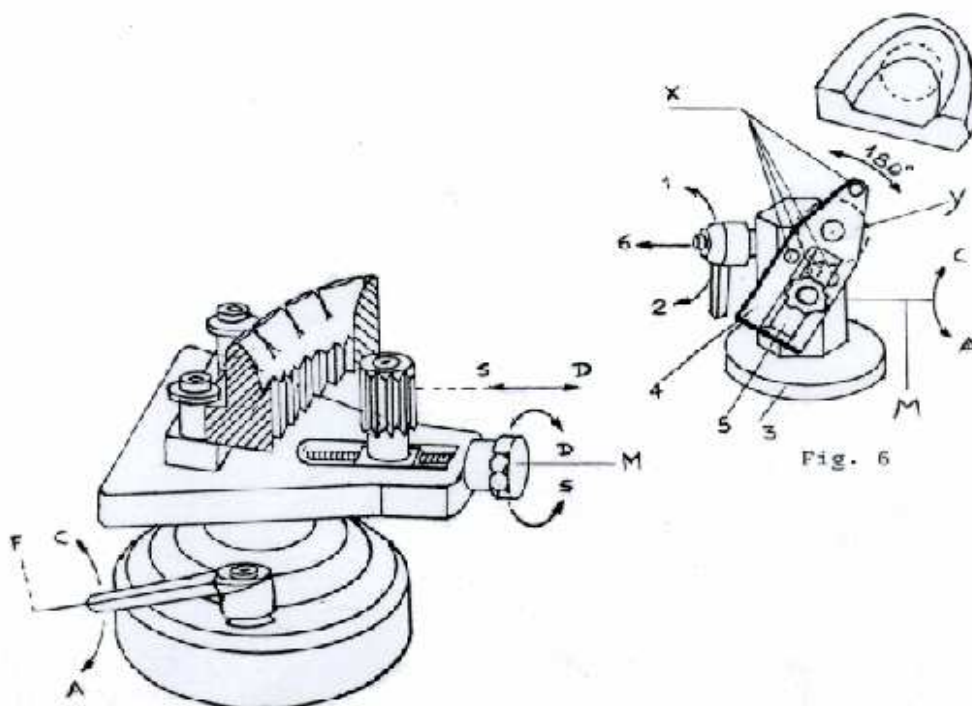


Fig. 5

Fig. 6



ПАСПОРТ

На изделие: Устройство для разрезания зуботехнических изделий TR.87.00

ИЗГОТОВИТЕЛЬ: «O.M.E.C. S.N.C. di Carnevale Renato & C.», Via dell' Artigianato 3/5/7,
20053, Muggio (Milano), Italy, Италия

Заводской номер: _____

Год выпуска: _____

Средний срок службы:

Технические параметры

Модель: TR.87.00

Назначение: для разрезания зуботехнических изделий

Электрическое питание:

Напряжение В /Гц, 230 / 50

Мощность Вт, 125

Габариты Д x Ш x В, мм: 300 x 250 x 320

Вес, кг: 16

