

**ХОЛОДИЛЬНИК
ФАРМАЦЕВТИЧЕСКИЙ ДВУХКАМЕРНЫЙ**

ХФД-280 «POZIS»

РУКОВОДСТВО ПО ЭКСПЛУАТАЦИИ



**Регистрационное удостоверение Федеральной службы по
надзору в сфере здравоохранения и социального развития
№ РЗН 2015/3531**



Слово к покупателю

УВАЖАЕМЫЕ РАБОТНИКИ ЗДРАВООХРАНЕНИЯ !

Сегодня POZIS занимает лидирующее положение на рынке медицинского оборудования, освоив первым в России производство специализированной техники, соответствующей всем требованиям Министерства здравоохранения и социального развития РФ. В условиях острой конкуренции, востребованность медицинской техники POZIS имеет несколько причин. Это техническое перевооружение производства, внедрение новейших наукоемких технологий, фирменное сервисное обслуживание.

Внутренний шкаф и панели дверей холодильного прибора изготовлены из полимерных материалов с антимикробным покрытием, благодаря чему в камере холодильника устраняются связанные с процессом жизнедеятельности микроорганизмов неприятные запахи, а воздух камеры холодильника становится стерильным.

Концентрат АМД (антимикробная добавка) «БАСКО» марки ПОО28/01-ПС (ТУ 2243-008-23124265-2003) добавляется в глянцевый слой полистирола марок 825 и 585 (ТУ 2214-126-05766801-2003) применяемых при производстве медицинской холодильной и морозильной техники POZIS.

Компания POZIS благодарит Вас за сотрудничество и будет признательна за конструктивные предложения и пожелания в наш адрес.

Телефон/факс: (84371) 528-18.

E-mail:itc@pozis.ru

Оглавление

| | |
|--|----|
| Слово к покупателю | 2 |
| Оглавление | 2 |
| Общие указания | 3 |
| Технические данные | 3 |
| Комплект поставки | 4 |
| Требования по технике безопасности | 6 |
| Устройство холодильника | 7 |
| Порядок установки и подготовки холодильника к работе | 8 |
| Порядок работы холодильника | 9 |
| Уход за холодильником | 10 |
| Техническое обслуживание | 11 |
| Указания по утилизации | 11 |
| Правила хранения и транспортирования | 11 |
| Возможные неисправности и методы их устранения | 12 |
| Приложение | 13 |
| Перечень авторизованных сервисных центров компании POZIS | 14 |



1.1 ВНИМАНИЕ! Перед эксплуатацией холодильника внимательно ознакомьтесь с настоящим руководством. Надежная и экономичная работа холодильника зависит от соблюдения приведенных в руководстве указаний.

При нарушении условий эксплуатации, описанных в данном руководстве, производитель не несет ответственности за последующую безопасность изделия.

1.2 Холодильник фармацевтический двухкамерный ХФД-280 «POZIS» (далее холодильник) предназначен для хранения лекарственных препаратов, вакцин, реагентов и биологических препаратов в помещениях аптек, клиник, больниц, научно-исследовательских институтов и других учреждений здравоохранения.

1.3 Холодильник работает от электрической сети переменного тока частотой 50 Гц, напряжением 220 В \pm 10 % и предназначен для установки в помещениях с температурой от 10 до 35 °С с относительной влажностью воздуха 80 % при 25 °С.

Для эксплуатации холодильника в сетях с отклонениями напряжения питания необходимо использовать стабилизатор напряжения мощностью 600 Вт с кратковременной перегрузкой 6,8 КВт, обеспечивающий напряжение на выходе 220 В \pm 10 %. Для подключения холодильника запрещается использовать переносные автономные источники питания (генератор, трансформатор и т.п.).

1.4 Холодильник заправлен озонобезопасным хладагентом R600a.

1.5 Сведения о маркировке холодильника указаны на табличке, изготовленной из самоклеющейся рулонной основы. Табличка находится с левой стороны в нижней части верхней холодильной камеры холодильника.

1.6 При покупке холодильника проверьте его работоспособность и комплектность, отсутствие механических повреждений, наличие штампа торгующей организации и даты продажи в гарантийной карте и на отрывных талонах - на техническое обслуживание и гарантийный ремонт.

1.7 Холодильник устанавливается и включается в сеть механиком торгующей организации или самим потребителем.

При установке холодильника, в случае необходимости, производятся регулировочные работы.

1.8 При нарушении потребителем правил, изложенных в настоящем руководстве по эксплуатации, холодильник гарантийному ремонту не подлежит.

1.9 Конструкция холодильника постоянно совершенствуется, поэтому предприятие-изготовитель вправе изменять его конструкцию.

Технические данные

Таблица 1

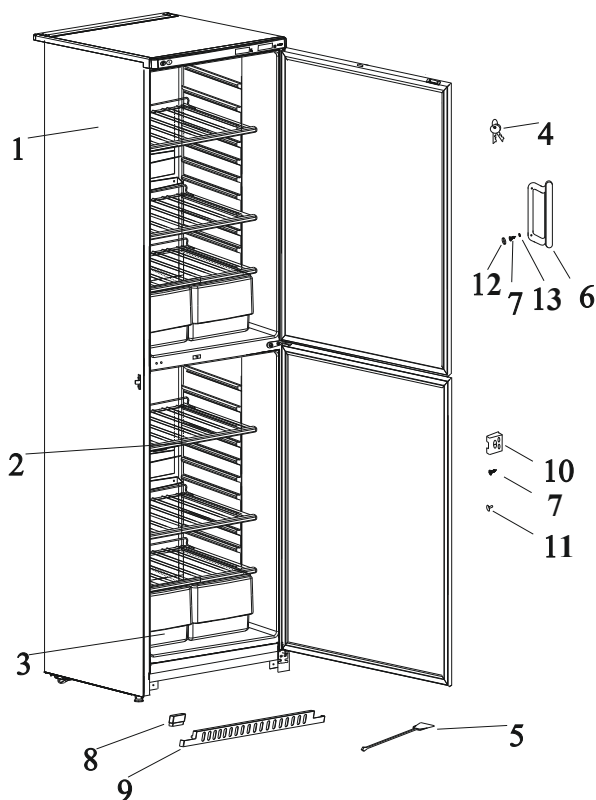
| Наименование параметров и размеров | Значение параметров и размеров |
|--|--|
| Общий объем, дм ³ , не менее | 280 |
| Общий объем верхней холодильной камеры, дм ³ , не менее | 140 |
| Общий объем нижней холодильной камеры, дм ³ , не менее | 140 |
| Габаритные размеры холодильника, мм: высота ширина глубина: (без ручки) (с ручкой) | 1683 \pm 10 596 \pm 10 610 \pm 10 650 \pm 10 |
| Размеры внутренних камер холодильника, ВхШхГ, мм: верхней холодильной камеры нижней холодильной камеры | 710 ₋₁₀ x 530 ₋₁₀ x 435 ₋₁₀ 710 ₋₁₀ x 530 ₋₁₀ x 435 ₋₁₀ |
| Максимальная номинальная мощность, Вт верхней холодильной камеры нижней холодильной камеры | 165 165 |
| Диапазон рабочих температур, °С | от 2 до 15 |
| Количество компрессоров, шт. | 2 |
| Масса, кг, не более | 90 |
| Корректированный уровень звуковой мощности, дБа, не более | 55 |



Комплект поставки

Таблица 2

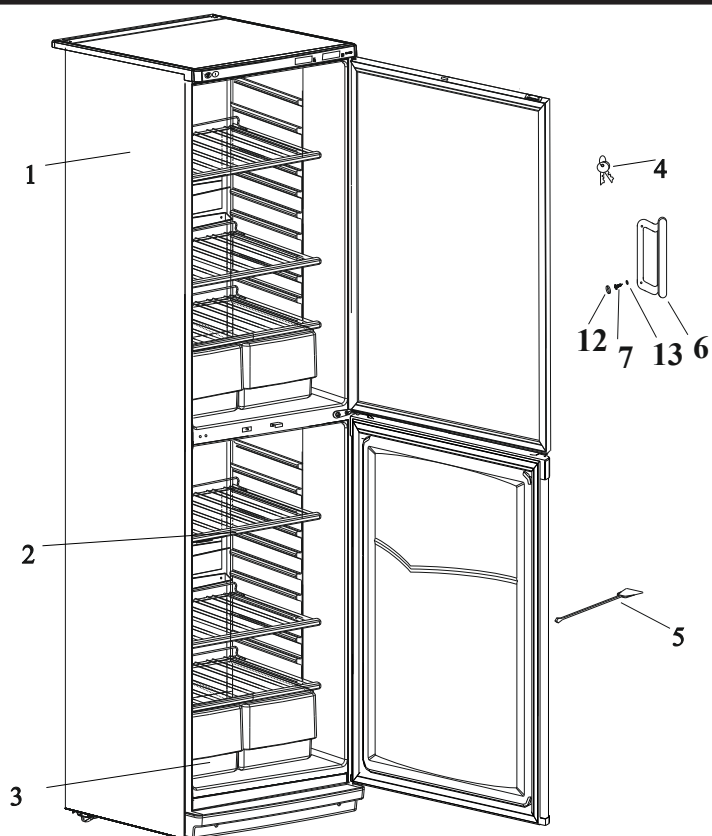
| Позиция | Комплектующие изделия | Количество, шт | | |
|---------|-----------------------------|----------------------------------|--|-------------------------------------|
| | | ХФД-280 «POZIS» двери стеклянные | ХФД-280 «POZIS» дверь верхняя-стекло, дверь нижняя -металл | ХФД-280 «POZIS» двери металлические |
| 1 | Холодильник | 1 | 1 | 1 |
| 2 | Полка | 6 | 6 | 6 |
| 3 | Сосуд | 4 | 4 | 4 |
| 4 | Ключ | 2x2 | 2x2 | 2x2 |
| 5 | Ерш | 1 | 1 | 1 |
| 6 | Ручка | 2 | 1 | - |
| 7 | Винт 4,2x32 | 6 | 2 | - |
| 8 | Накладка | 1 | - | - |
| 9 | Кронштейн | 1 | - | - |
| 10 | Замок с корпусом | 1 | - | - |
| 11 | Заглушка | 2 | - | - |
| 12 | Заглушка | 4 | 2 | - |
| 13 | Основание заглушки | 4 | 2 | - |
| | Руководство по эксплуатации | 1 | 1 | 1 |
| | Гарантийная карта | 1 | 1 | 1 |
| | Упаковка | 1 | 1 | 1 |



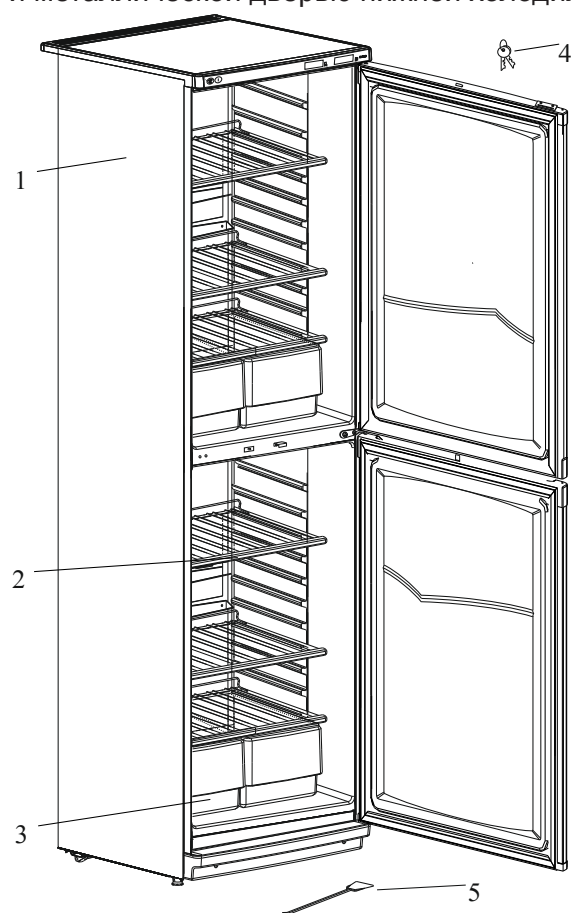
а) ХФД-280 «POZIS» со стеклянными дверями холодильных камер

Рис.1 Расположение съемных деталей холодильника





б) ХФД-280 «POZIS» со стеклянной дверью верхней холодильной камеры и металлической дверью нижней холодильной камеры



в) ХФД-280 «POZIS» с металлическими дверями холодильной камеры



Требования по технике безопасности

4.1 Холодильник выполнен по степени защиты от поражения электрическим током по ГОСТ ИЕС 61010-1-2014 для степени загрязнения 1 и должен подключаться к электрической сети через двухполюсную розетку с заземляющим контактом. Электромагнитная совместимость холодильника соответствует ГОСТ Р МЭК 61326-1-2014. Критерий качества функционирования В. Холодильники помехоустойчивы к электростатическим разрядам, к наносекундным импульсным помехам (1,0 Кв), кондуктивным помехам, наведенным радиочастотными полями в полосе частот от 0,15 до 80 МГц, микросекундным импульсным помехам большой энергии ($\pm 2,0$ Кв), устойчивы к динамическим изменениям напряжения электропитания.

4.2 Перед включением в сеть проверьте, не повреждена ли видимая часть изоляции электропроводки. При повреждении изоляции вызовите мастера обслуживающей организации.

ВНИМАНИЕ! Для обеспечения пожарной безопасности запрещается использовать для подключения холодильника к электрической сети многоместные розетки (имеющие два и более мест подключения), переходники и удлинительные шнуры.

4.3 При появлении во время эксплуатации признаков замыкания электропроводки на корпус (пощипывание при касании металлических частей) немедленно отключите холодильник от сети и вызовите механика обслуживающей организации.

4.4 Запрещается прикасаться одновременно к холодильнику и устройствам, имеющим естественное заземление (газовые плиты, радиаторы отопления, водопроводные краны и т.п.)

4.5 Запрещается эксплуатация холодильника в помещениях с повышенной опасностью, характеризующихся наличием в них хотя бы одного из следующих условий:

- сырости (помещение, в котором относительная влажность воздуха выше 75 %, когда потолок, стены, пол и предметы, находящиеся в помещении, покрыты влагой) или токопроводящей пылью;
- химически активной среды (помещение, в котором постоянно или длительно содержатся пары или образуются отложения, действующие разрушающе на изоляцию и токопроводящие части электрооборудования);
- токопроводящих полов (металлических, земляных, железобетонных и т.п.).

4.6 В процессе эксплуатации холодильника строго следите за исправностью системы для отвода талой воды, не допускайте засорения системы. Ерш предназначен для очистки системы при засорении.

4.7 Для обеспечения пожарной безопасности запрещается:

- подключать холодильник к электрической сети, имеющей неисправную защиту от токовых перегрузок;
- использовать для подключения холодильника к электрической сети многоместные розетки (имеющие два и более мест подключения), переходники и удлинительные шнуры.
- ставить на холодильник емкости с жидкостями – во избежание попадания жидкости на электрическую схему холодильника.

4.8 В процессе эксплуатации или уборки холодильника не допускается попадание влаги на компрессор, пускозащитное реле и токоведущие части. Не допускается эксплуатация холодильника без сосуда для сбора талой воды.

ВНИМАНИЕ! Включать холодильник в электросеть только после полного высыхания влаги!

4.9 Отключайте холодильник от электросети на время уборки его внутри и снаружи, перемещения его на другое место, мытья пола под ним, устранения неисправностей.

Будьте осторожны, перемещая холодильник. Некоторые типы напольных покрытий могут быть повреждены, особенно мягкие и рельефные поверхности.

4.10 По истечении срока службы холодильника изготовитель не несет ответственности за безопасную работу изделия. Из-за естественного старения материалов и износа комплектующих увеличивается вероятность возникновения электро- и пожароопасных ситуаций.

ВНИМАНИЕ! В холодильнике содержится в незначительном количестве хладагент изобутан (R600a), который представляет собой природный газ, не загрязняющий окружающую среду, но легковоспламеняющийся. Поэтому при транспортировании и установке холодильника следите за тем, чтобы ни один из элементов контура, по которому циркулирует хладагент, не был поврежден. При наличии подобных повреждений, в помещении, в котором находится холодильник, не следует пользоваться открытым пламенем или другими источниками воспламенения до тех пор, пока это помещение не будет проветрено.



Не используйте электрические приборы внутри холодильника.

При продаже, сдаче другому владельцу или на утилизацию, информируйте, что холодильник заправлен хладагентом R600a.

4.11 Запрещается хранить в холодильнике щелочи, кислоты и препараты в аэрозольной упаковке с горючими рабочими газами, так как не исключена опасность возникновения взрыва!



5.1 Холодильник выполнен в виде напольного шкафа и состоит из двух холодильных камер, двери которых по желанию потребителя могут быть выполнены из стеклоблока или из металла. Тонированное стекло защищает хранящиеся лекарственные препараты и средства от воздействия инфракрасных лучей. Металлическая дверь может быть выполнена с применением металлопласта (металлического листа со стойким полимерным покрытием, обладающим свойствами защиты от жирных кислот и других загрязнений, а так же легко очищающимся от различного вида загрязнений).

5.2 Охлаждение в камерах холодильника осуществляется герметичными агрегатами компрессионного типа. Для равномерного охлаждения используется вентилятор специального исполнения для холодильной техники с влагозащищенным двигателем с изолированной катушкой.

5.3 Температурный режим в холодильнике регулируется с помощью двух электронных контроллеров EV3B22 (для верхней и нижней холодильных камер).

5.4 Для удобства пользования в холодильниках предусмотрено освещение камеры светодиодным светильником.

Замена светильника при его неисправности осуществляется механиком сервисной службы. Категорически запрещается самостоятельно менять светильник.

5.5 При оттаивании холодильника сбор талой воды осуществляется по дренажной системе в сосуд, который находится на компрессоре.

5.6 Герметизация дверного проема холодильника осуществляется эластичным уплотнителем с магнитной вставкой.

После закрывания двери теплый воздух, попавший в камеру холодильника из окружающего помещения, быстро охлаждается и в камере образуется небольшое разрежение (пониженное давление), вследствие чего дверь может открываться с большим усилием. Повторно открывать двери (холодильной и морозильной камер) холодильника рекомендуется не ранее, чем через 3-5 минут после ее закрывания.

5.7 Теплоизоляция шкафа и дверей – пенополиуретан.

5.8 Конструкция холодильника предусматривает возможность перестановки полок в верхней и нижней холодильных камер на различную высоту.

5.9 Двери верхней и нижней холодильной камеры снабжены замками.

5.10 Для облегчения перемещения холодильника предусмотрены роликовые опоры. При перестановке холодильника на другое место, переднюю его часть слегка приподнимите, чтобы опоры не касались пола и передвигайте на роликах. Категорически запрещается перемещать холодильник, держась за конденсатор, расположенный на задней стенке шкафа.

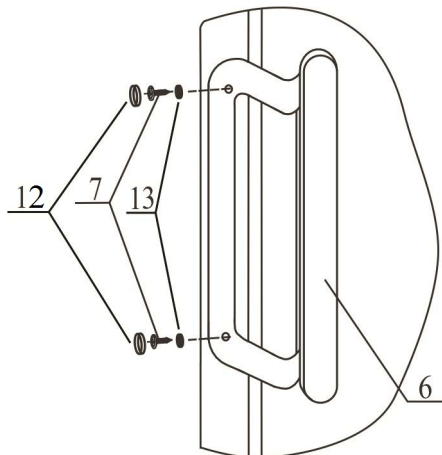


Порядок установки и подготовки холодильника к работе

6.1 Снимите упаковку с холодильника. Установите холодильник на полу ровно. Регулирование (выравнивание) положения холодильника на полу осуществляется изменением положения опор – вывинчивая или ввинчивая их на несколько оборотов.

Для того, чтобы дверь холодильника закрывалась самопроизвольно, установите его с небольшим уклоном назад (рекомендуемое отклонение верхнего края двери от нижнего по горизонтали составляет 10-12 мм), регулируя опоры.

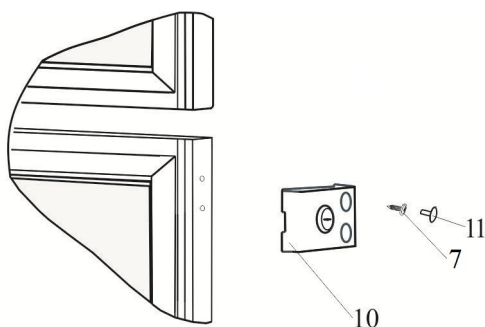
6.2 Установка ручки холодильника:



Расположите ручку двери 6 на боковой стороне, как показано на рисунке, совместив отверстия на ручке с отверстиями на двери.

Винты 7 вдените в основания заглушек 13. Закрепите ими ручку 6. Оденьте на шляпки винтов заглушки 12.

ВНИМАНИЕ! Запрещается перемещать холодильный прибор, держась за ручку.



6.3 Установка замка с корпусом для модели ХФД-280 "POZIS" со стеклянными дверями холодильных камер.

Расположите замок с корпусом 10 на двери нижней холодильной камеры как показано на рисунке, совместив отверстия двери и корпуса замка. Замок с корпусом закрепите винтами 7. В отверстия вставьте заглушки 11.

6.4 Перед эксплуатацией камеру холодильника вымойте теплой мыльной водой с пищевой содой (1 ч. ложка пищевой соды на 1 л воды), насухо вытрите мягкой тканью и тщательно проветрите.

В целях устранения специфического запаха, который может возникнуть в результате длительного хранения неработающего холодильника в закрытом состоянии, в первый месяц эксплуатации еженедельно промывайте внутренние поверхности и проветривайте.

6.5 В зависимости от условий эксплуатации перед началом и в процессе эксплуатации части холодильника (полки, дверки, внутренние поверхности шкафа и наружные поверхности холодильника) можно обрабатывать способом двукратного протирания салфеткой из бязи или марли, смоченной дезинфицирующими средствами, разрешенными для дезинфекционной обработки поверхностей, в соответствии с действующими нормативно-техническими документами на эти средства. Тампоны должны быть отжаты. При этом должна быть исключена возможность попадания используемых растворов внутрь органов управления и индикации. Периодичность обеззараживающих работ устанавливается пользователем согласно инструкциям, действующих в учреждении, где эксплуатируется холодильник.

6.6 Холодильник следует устанавливать вдали от источников тепла, в месте, недоступном для прямых солнечных лучей.

Внимание! Запрещается устанавливать холодильник в нишу или встраивать его в мебель, а также перекрывать вентиляционные отверстия, расположенные по задней стороне холодильника.

Запрещается контакт корпуса холодильника с газопроводом (гибкий газовый шланг, труба и т.п.), используемым для подключения газового оборудования.

6.7 Холодильник, находившийся на холоде, перед включением в электросеть необходимо выдержать при комнатной температуре не менее 8 часов.

6.8 Перед включением холодильника проверьте соответствие напряжения, указанного на табличке холодильника, напряжению в сети. При установке холодильника следует учитывать сохранение свободного доступа к розетке. При угрозе возникновения пожароопасной ситуации необходимо сразу же отсоединить холодильник от сети.



7.1 Включение и отключение холодильника производится штепсельной вилкой сетевого шнура (не рекомендуется тянуть за сетевой шнур).

Перед включением холодильника в сеть убедитесь, что конец водостока находится в специальной ячейке передней части сосуда для сбора талой воды.

7.2 Температурный режим в холодильной и морозильной камерах задается и регулируется с помощью контроллеров EV3B22.

7.2.1 Задание и регулировка температурного режима с помощью контроллера EV3B22.

7.2.1.1 Контроллеры EV3B22 обеспечивают: поддержание температурного режима в камерах, индикацию температуры, включение звуковой сигнализации при выходе температур в камерах за установленные пределы. Датчики температур EV3B22 размещаются внутри камер холодильника. Органы управления выведены на панель управления холодильника (рис.2):

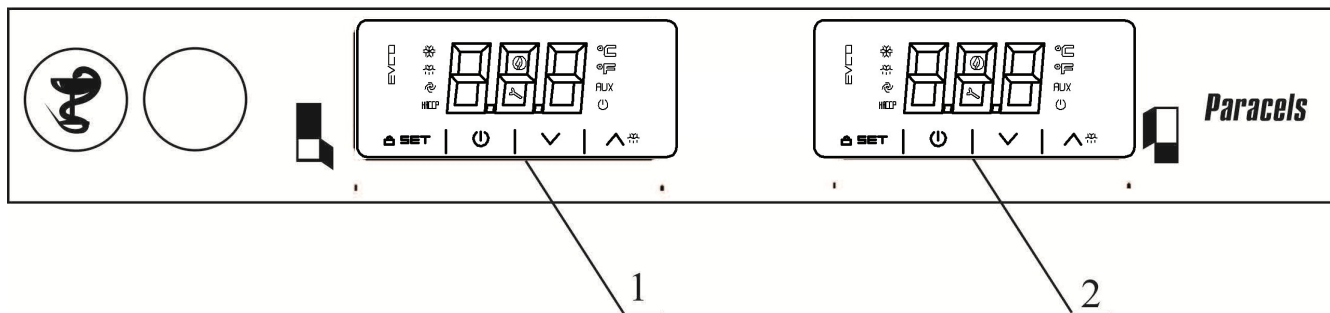


Рис.2 Схема расположения приборов управления

- 1 – контроллер нижней холодильной камеры; 2 – контроллер верхней холодильной камеры
- экран (трехразрядный индикатор), предназначенный для отображения информации;
 - кнопка «SET», предназначена для входа в режим задания температур (уровень **Пользователя**), а также для записи новых установленных значений параметров в энергозависимую память контроллера (уровень **Наладчика** сервисного центра)
 - кнопки \wedge (увеличить) и \vee (уменьшить) предназначены для задания изменения значения параметров и восстановления стандартных значений.

Рабочие состояния устройства следующие (отображаются на его дисплее):

- Состояние “on” (включено), - устройство подключено к электропитанию и включено;
- Состояние “stand-by” (ожидание), – контроллер подключен к электропитанию, но выключен с помощью кнопки OFF ; Холодильник выключен, будет светиться значок OFF .
- Состояние “off” (выключено), - контроллер к электропитанию не подключен.

Для блокировки клавиатуры выполните следующее:

- Убедитесь, что никакая процедура не выполняется.
- Не выполняйте никаких действий с клавишами контроллера в течение 30 сек. На дисплее на 1 секунду появится надпись “Loc”, после чего клавиатура будет автоматически заблокирована.

Для разблокировки клавиатуры:

- Нажмите кнопку «SET» и удерживайте ее нажатой в течение 4 с. На дисплее в течение 1 секунд будет отображаться “UnL” (клавиатура разблокирована).

7.2.1.2 Изменение параметров, которые производятся на уровне Пользователя (изменение установок температур).

Верхняя холодильная камера

Температурный режим в холодильной камере производится заданием температуры, выбираемой из диапазона от 4 °С до 13°С. При этом температура в холодильной камере должна быть от (Т-2) °С до (Т+2) °С. Убедитесь, что клавиатура не заблокирована и никакая процедура не выполняется;

- Кратковременно нажмите кнопку «SET». Начнет мигать светодиод \star (индикатор компрессора: если индикатор светится постоянно, компрессор включен; если индикатор мигает - идет процесс модификации рабочей установки);

- Нажатием кнопок \wedge или \vee выберите необходимое значение температуры, действие возможно в течение 15 секунд;

- Кратковременно нажмите кнопку «SET», либо не выполняйте никаких действий в течение 15 сек. Светодиод \star погаснет и устройство завершит процедуру установки температуры. Значение рабочей установки может быть задано также с помощью параметра SP.

На предприятии-изготовителе установленная температура в холодильной камере 5 °С.

Температурный режим в нижней камере холодильника устанавливается аналогично.



Порядок работы холодильника

Диапазон рабочих температур приведен в таблице №3.

Таблица 3

| Задаваемая температура, Т, °С | Температура в холодильнике, °С |
|-------------------------------|--------------------------------|
| 4,0 | 2 – 6 |
| 5,0 | 3 – 7 |
| 6,0 | 4 – 8 |
| 7,0 | 5 – 9 |
| 8,0 | 6 – 10 |
| 9,0 | 7 – 11 |
| 10,0 | 8 – 12 |
| 11,0 | 9 – 13 |
| 12,0 | 10 - 14 |
| 13,0 | 11 - 15 |

7.3 Время выхода незагруженного холодильника на режим (от первого включения и до первой остановки) при окружающей температуре 25°С - не более 2 часов.

Работа компрессора зависит от температуры в камере. Если температура повысилась и достигла определенного значения, компрессор включится. Отключение компрессора происходит при понижении температуры.

7.4 Работа вентилятора определяется положением двери холодильника. При открытой двери вентилятор отключается, при закрытой двери вентилятор включается.

Уход за холодильником

8.1 Уборку холодильника следует проводить один раз в полгода, перед этим отключите от сети, выньте содержимое холодильника и оставьте дверь открытой.

8.2 Вода, образующаяся при таянии инея с задней стенки внутреннего шкафа, стекает по дренажной системе в сосуд для сбора талой воды, расположенный на компрессоре.

8.3 Холодильник при необходимости может быть отключен на любой срок. При этом следует:

- отключить его от электросети;
- тщательно промыть и насухо протереть;
- весь период консервации дверь холодильника должна быть приоткрыта во избежание появления запаха в камере;
- периодически один раз в 1-2 месяца включать холодильник на несколько минут для смазки компрессора.

Нельзя применять при уборке холодильника какие-либо порошки, пасты и щелочные растворы.

8.4 Примерно один раз в год очищайте от пыли конденсатор, расположенный на задней стенке холодильника. Для этой цели рекомендуется использовать волосяную щетку или пылесос.



Техническое обслуживание

9.1 Холодильник устанавливается и включается в сеть механиком торгующей организации (при наличии данного вида услуг), имеющего соответствующую квалификацию или самим потребителем.

При необходимости могут быть произведены регулировочные работы (устранение касания трубопроводов, регулировка двери).

9.2 В случае обнаружения в процессе эксплуатации неисправностей, которые не удается устранить в соответствии с рекомендациями, данными в разделе 12 настоящего руководства по эксплуатации, необходимо обратиться на предприятие-изготовитель или в сервисный центр (см. Перечень авторизованных сервисных центров компании POZIS).

9.3 В течение гарантийного срока неисправности устраняются при предъявлении гарантийной карты.

Гарантийная карта содержит один талон на техническое обслуживание и три талона на гарантийный ремонт.

Талон на техническое обслуживание холодильника заполняется и изымается механиком обслуживающей организации при устранении неисправностей без замены узлов и деталей.

Талоны на гарантийный ремонт заполняются и изымаются при устранении неисправностей путем замены узлов и деталей. При изъятии талона требуйте от механика заполнения корешка талона и записи о произведенной работе.

9.4. На предприятии- изготовителе проведены контрольные испытания холодильников в течение су-ток, по результатам которых оформлены термокарты на каждую модель (см. Приложение).

9.5 Периодический контроль состояния холодильника.

9.5.1 При эксплуатации холодильника периодически, но не реже одного раза в год, необходимо проводить контроль состояния холодильника.

При проведении испытаний по контролю состояния холодильника в «холодной» и «теплой» точках (см. Приложение) установите поверенный контрольный термометр с ценой деления не более 1°C (погрешность 0,5°C), либо любое другое поверенное средство измерения классом точности не ниже, чем у термометра (предпочтительнее электронный блок). Контрольные показания фиксировать не ранее, чем через 60 минут после последнего открывания в максимально короткое время. Значения контрольных показаний термометра (или другого средства измерения) должны находиться в пределах точности поддержания температуры.

9.5.2 Если какие-либо показания контрольного термометра выходят за пределы точности поддержания температуры, необходимо провести калибровку контроллера. Калибровку можно проводить в лаборатории, имеющей аккредитацию на проведение таких работ, либо обратиться в сервисный центр.

9.6 Средний срок службы – 10 лет.

9.7 Гарантийный срок эксплуатации - два года со дня продажи холодильника. Гарантийный срок хранения - один год со дня изготовления холодильника.

Указания по утилизации

10.1 Холодильники относятся к классу отходов А. Утилизация отслуживших свой срок холодильников должна проводиться в соответствии с СанПин 2.1.7.2790-10.

10.2 Перед утилизацией холодильник необходимо привести в состояние непригодное для эксплуатации, т.е. вынуть вилку из розетки, отсоединить или отрезать сетевой шнур питания как можно ближе от места крепления.

10.3 При утилизации холодильника не допускайте повреждения трубопроводов во избежание неконтролируемого вытекания хладагента и масла. Содержащийся в холодильной системе хладагент должен утилизироваться специалистом.

Правила хранения и транспортирования

11.1 Холодильник необходимо хранить в упакованном виде в закрытых помещениях при температуре воздуха от - 50 °С до + 40 °С и относительной влажности воздуха 80 % при + 25 °С при отсутствии в воздухе кислотных и других паров, вредно действующих на холодильник.

При транспортировании авиатранспортом холодильники должны перевозиться в герметизированных отсеках при нормальном давлении окружающего воздуха.

11.2 Транспортировать холодильник необходимо в рабочем положении любым видом крытого транспорта. Условия транспортирования: в упакованном виде при температуре воздуха от - 50 °С до + 40 °С и относительной влажности воздуха не выше 80 % при + 25 °С.

Надежно закрепляйте холодильник, чтобы исключить любые возможные удары и перемещения его внутри транспортных средств.

11.3 При погрузочно-разгрузочных работах не допускается подвергать холодильник ударным нагрузкам, а также наклонять на угол более 30° от вертикали.



Возможные неисправности и методы их устранения

Внимание! Несанкционированное изменение настроек блока управления не является гарантийным случаем.

12.1 Неисправности, которые могут быть устранены потребителем, указаны в таблице № 4.

Таблица 4

| Неисправность | Вероятные причины | Методы устранения |
|--|---|--|
| Холодильник, включенный в электросеть, не работает (экран блока не светится) | Нет напряжения в электросети Нет контакта штепсельной вилки с розеткой | Проверить наличие напряжения в розетке электросети Обеспечить контакт штепсельной вилки с розеткой |
| Повышенный шум | Неправильно установлен холодильник Трубопроводы холодильного агрегата соприкасаются с корпусом или между собой Ослабли винты вентилятора Вентилятор задевает кожух | Установить холодильник в соответствии с настоящим руководством Устранить касание трубопроводов с корпусом или между собой Подтянуть винты вентилятора Изменить положение кожуха или вентилятора |
| Появление запаха в холодильнике | Нерегулярная или недостаточно тщательная уборка, длительное пребывание холодильника отключенным при плотно закрытой двери | Проведите оттайку холодильника, тщательную уборку и проветрите холодильник в течение 3÷4 часов |

ПРИМЕЧАНИЕ:

При повреждении шнура питания его следует заменить специальным шнуром или комплектом, получаемым у изготовителя или его агента.

В процессе работы холодильника могут быть слышны:

- журчание хладагента, циркулирующего по трубкам холодильной системы;
- легкие потрескивания при температурных деформациях материалов.

Данные звуки не связаны с каким-либо дефектом и носят функциональный характер.

В случае выявления других неисправностей обращайтесь в сервисный центр или на предприятие-изготовитель.

12.2 В процессе работы блок управления обнаруживает аварийные ситуации и выдает следующие мерцающие диагностические сообщения об ошибках:

«AI» - при понижении температуры в холодильнике.
«AH» - при повышении температуры в холодильной камере.
«id» - при открытой двери холодильника свыше 40 секунд.
«Pr1» - при неисправности датчика.
«CSd» - сигнал тревоги, обусловленный отключением компрессора.

Все ошибки дублируются звуковым сигналом.

Стирание с экрана сообщений об ошибках и сброс звукового сигнала осуществляется кратким нажатием кнопки «SET».

Когда причина, вызвавшая активацию сигнала тревоги будет устранена, устройство вернется к нормальной работе. Исключением являются следующие сигналы тревоги:

- сигнал тревоги, обусловленный отключением компрессора (код "CSd") – требуется выключить электропитание устройства, а затем включить его снова;

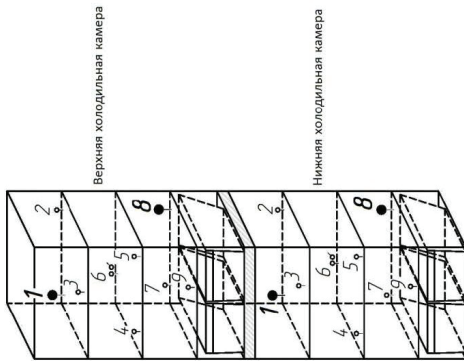
В случае, если ошибки не стираются с экрана блока управления, обратитесь в сервисный центр.



Термокарта холодильника фармацевтического двухкамерного ХФД-280

Утверждено
 Главный конструктор
 начальник ИТЦ
 Козулин О. А.
 «Косва»
 «Синтез»
 «Синтез»

Схема размещения датчиков



Температура окружающей среды +25 °С. На предприятии установлена температура 5°С. Значение рабочего диапазона ±2° С.

| Время | № датчика/Значение температуры | | | | | | | | | | | | | | | | | |
|-------|--------------------------------|-----|-----|-----|-----|-----|-----|-----|-----|---------------------------|-----|-----|-----|-----|-----|-----|-----|-----|
| | Верхняя холодильная камера | | | | | | | | | Нижняя холодильная камера | | | | | | | | |
| | 1 | 2 | 3 | 4 | 5 | 6 | 7 | 8 | 9 | 1 | 2 | 3 | 4 | 5 | 6 | 7 | 8 | 9 |
| 9:01 | 3,9 | 4,4 | 4,9 | 5,0 | 5,3 | 4,1 | 5,3 | 6,2 | 5,5 | 4,6 | 5,2 | 4,7 | 5,3 | 6,0 | 5,0 | 5,7 | 6,5 | 5,8 |
| 10:01 | 5,3 | 5,8 | 5,9 | 6,1 | 6,2 | 5,3 | 6,0 | 6,7 | 6,2 | 4,1 | 4,6 | 4,7 | 5,0 | 5,7 | 4,2 | 5,2 | 5,9 | 5,4 |
| 11:01 | 5,7 | 6,2 | 6,5 | 6,6 | 6,8 | 6,0 | 6,5 | 6,7 | 6,8 | 5,2 | 5,8 | 5,9 | 6,0 | 6,6 | 5,6 | 6,1 | 6,9 | 6,3 |
| 12:01 | 4,6 | 5,2 | 5,7 | 5,6 | 6,0 | 5,0 | 6,0 | 6,8 | 6,3 | 3,5 | 4,1 | 4,4 | 4,3 | 5,2 | 3,7 | 4,7 | 5,8 | 5,0 |
| 13:01 | 3,6 | 4,1 | 4,9 | 4,8 | 5,2 | 3,9 | 5,2 | 6,3 | 5,7 | 5,8 | 6,3 | 6,2 | 6,6 | 7,0 | 5,9 | 6,3 | 7,0 | 6,6 |
| 14:01 | 4,0 | 4,4 | 4,9 | 5,1 | 5,3 | 4,1 | 5,3 | 6,3 | 5,6 | 3,7 | 4,4 | 4,6 | 4,5 | 5,5 | 4,2 | 5,0 | 6,0 | 5,3 |
| 15:01 | 5,6 | 6,0 | 6,0 | 6,3 | 6,4 | 5,5 | 6,2 | 6,7 | 6,3 | 5,1 | 5,6 | 5,6 | 6,0 | 6,5 | 5,2 | 5,8 | 6,6 | 6,1 |
| 16:01 | 5,5 | 6,0 | 6,4 | 6,3 | 6,6 | 5,8 | 6,4 | 6,8 | 6,7 | 4,4 | 5,0 | 5,3 | 5,2 | 6,0 | 4,8 | 5,5 | 6,5 | 5,8 |
| 17:01 | 4,5 | 5,0 | 5,6 | 5,5 | 5,9 | 4,9 | 5,8 | 6,8 | 6,3 | 4,2 | 4,7 | 4,9 | 5,1 | 5,8 | 4,4 | 5,2 | 6,1 | 5,5 |
| 18:01 | 3,4 | 4,0 | 4,9 | 4,6 | 5,1 | 3,8 | 5,1 | 6,3 | 5,6 | 5,1 | 5,7 | 5,8 | 5,8 | 6,5 | 5,4 | 6,0 | 6,8 | 6,3 |
| 19:01 | 4,0 | 4,4 | 4,9 | 5,0 | 5,3 | 4,1 | 5,3 | 6,2 | 5,6 | 3,5 | 4,2 | 4,4 | 4,5 | 5,3 | 3,8 | 4,8 | 5,8 | 5,1 |
| 20:01 | 5,5 | 6,0 | 6,0 | 6,3 | 6,4 | 5,5 | 6,1 | 6,8 | 6,4 | 5,7 | 6,2 | 6,2 | 6,5 | 7,0 | 5,9 | 6,3 | 7,0 | 6,5 |
| 21:01 | 5,7 | 6,2 | 6,5 | 6,5 | 6,8 | 6,0 | 6,5 | 6,8 | 6,8 | 3,5 | 4,3 | 4,5 | 4,4 | 5,3 | 4,0 | 4,8 | 5,9 | 5,1 |
| 22:01 | 4,6 | 5,2 | 5,7 | 5,7 | 6,0 | 5,0 | 5,9 | 6,8 | 6,3 | 5,2 | 5,6 | 5,7 | 6,1 | 6,6 | 5,2 | 5,9 | 6,6 | 6,1 |
| 23:01 | 3,6 | 4,1 | 4,8 | 4,8 | 5,2 | 4,0 | 5,2 | 6,3 | 5,7 | 4,1 | 4,8 | 4,9 | 4,9 | 5,8 | 4,5 | 5,3 | 6,3 | 5,5 |
| 0:01 | 3,8 | 4,3 | 4,8 | 4,9 | 5,1 | 4,0 | 5,2 | 6,1 | 5,5 | 4,7 | 5,1 | 5,2 | 5,6 | 6,2 | 4,8 | 5,5 | 6,3 | 5,8 |
| 1:01 | 5,4 | 5,9 | 5,9 | 6,1 | 6,2 | 5,3 | 6,0 | 6,7 | 6,2 | 4,7 | 5,4 | 5,5 | 5,5 | 6,2 | 5,2 | 5,8 | 6,6 | 6,0 |
| 2:01 | 5,8 | 6,3 | 6,5 | 6,6 | 6,8 | 6,0 | 6,5 | 7,0 | 6,8 | 4,0 | 4,5 | 4,7 | 4,9 | 5,6 | 4,1 | 5,1 | 6,0 | 5,4 |
| 3:01 | 4,7 | 5,2 | 5,8 | 5,7 | 6,0 | 5,0 | 6,0 | 6,9 | 6,4 | 5,3 | 5,9 | 5,9 | 6,1 | 6,7 | 5,8 | 6,2 | 6,9 | 6,4 |
| 4:01 | 3,7 | 4,3 | 5,0 | 4,9 | 5,3 | 4,1 | 5,3 | 6,5 | 5,8 | 3,5 | 4,1 | 4,3 | 4,4 | 5,3 | 3,8 | 4,8 | 5,8 | 5,1 |
| 5:01 | 3,5 | 4,1 | 4,7 | 4,7 | 5,0 | 3,8 | 5,1 | 6,1 | 5,4 | 5,7 | 6,2 | 6,2 | 6,4 | 7,0 | 5,9 | 6,3 | 7,0 | 6,6 |
| 6:01 | 5,1 | 5,5 | 5,6 | 5,9 | 6,0 | 5,1 | 5,9 | 6,6 | 6,1 | 3,5 | 4,1 | 4,4 | 4,3 | 5,3 | 3,9 | 4,9 | 5,9 | 5,1 |
| 7:01 | 6,0 | 6,4 | 6,6 | 6,7 | 6,8 | 6,1 | 6,6 | 7,0 | 6,7 | 5,5 | 5,9 | 5,9 | 6,3 | 6,8 | 5,5 | 6,1 | 6,8 | 6,4 |
| 8:01 | 5,1 | 5,6 | 6,1 | 6,0 | 6,4 | 5,5 | 6,2 | 6,9 | 6,6 | 4,1 | 4,9 | 5,0 | 4,9 | 5,8 | 4,6 | 5,3 | 6,3 | 5,6 |
| 9:01 | 3,3 | 3,8 | 4,6 | 4,6 | 4,9 | 3,6 | 5,0 | 6,0 | 5,4 | 5,4 | 5,9 | 5,9 | 6,1 | 6,7 | 5,7 | 6,2 | 6,9 | 6,3 |
| Тер | 4,6 | 5,1 | 5,6 | 5,6 | 5,9 | 4,9 | 5,8 | 6,6 | 6,1 | 4,6 | 5,1 | 5,2 | 5,4 | 6,1 | 4,8 | 5,6 | 6,4 | 5,8 |

○ Валидный датчик

□ Датчик контроллера E13B22

Холодная точка (верхняя камера): т.1.

Теплая точка (верхняя камера): т.8.

Холодная точка (нижняя камера): т.1.

Теплая точка (нижняя камера): т.8.

Автономные термометры и термондикаторы (терморегистраторы) размещаются на расстоянии 100 мм от боковых стенок, непосредственно на полках в двух контрольных точках каждой камеры холодильника наиболее «теплой» и наиболее «холодной».

Координаты наиболее «теплой» точки (верхняя камера): 215 мм от дна камеры и 100 мм от задней стенки камеры.

Координаты наиболее «холодной» точки (верхняя камера): 235 мм от верхней поверхности камеры и 100 мм от задней стенки камеры.

Координаты наиболее «теплой» точки (нижняя камера): 215 мм от дна камеры и 100 мм от задней стенки камеры.

Координаты наиболее «холодной» точки (нижняя камера): 235 мм от верхней поверхности камеры и 100 мм от двери камеры.



ПЕРЕЧЕНЬ АВТОРИЗИРОВАННЫХ СЕРВИСНЫХ ЦЕНТРОВ КОМПАНИИ ROZIS

| Регион | Город | Адрес | Наименование организации | (код) телефон, факс |
|-----------------------------------|-------------------------|--|---|--|
| Алтайский край | Барнаул 656011 | пр-т Калинина, 24а | ООО «Рембыттехника» | (3852)77-23-23, 35-77-44 |
| | Барнаул 656016 | ул. Власихинская 49а, корпус Д, кабинет 23. | ООО «Китеж» | (3852)319-912, 315-437ф. |
| | Бийск 659303 | ул. Советская, д. 22, корп. 1, строение Н-10 | «ИП Горбатов С.А.» СЦ «Климат-Комфорт» | (3854) 55-53-85 89039499439 |
| Амурская обл. | Благовещенск 675014 | ул. 50 лет Октября, д. 226 | ООО «Амурская Электротехника» | (4162) 42-47-99, 42-30-70, 42-41-83ф. |
| | Благовещенск 675014 | ул. Кольцевая, 43 | ООО «Амурский серв. Центр» | (4162) 33-36-38 |
| Архангельская обл. | Архангельск 163045 | ул. Гагарина, 1 | ООО «Сервисный Центр МИР» | (8182)275-510, 276-066 |
| | Архангельск 163062 | ул. Папанина, 19 | ГУПАО «Фармацея» (по мед. технике) | (8182)61-04-85 |
| | Котлас 163062 | ул. Невского, д. 2, пом. 1 | ООО «Лидер +» | (81837) 5-14-40 |
| | Северодвинск 164504 | ул. Воронина, 31, оф. 17 | ООО ТТЦ «Бирюса» | (8184)58-43-77, 58-32-61, 58-27-20ф. |
| Астраханская обл. | Астрахань 414040 | ул. Савушкина, 51 а | ООО «Сервисная компания «Элком» | (8512)54-11-01, 63-27-27 |
| | Астрахань 414000 | ул. Джона Рида, д. 6 «Б» | ИП Типаков В.И. | (8512) 45-46-10, 45-46-74 |
| | Астрахань 414024 | ул. Отсровского, д. 55 | ИП «Смирнов О. Ю.» АСЦ «МВ Сервис» | (8512) 41-01-61, 41-36-49 |
| Белгородская обл. | Белгород 308600 | пр-т Гражданский, 32 | ООО «Выбор-Сервис» | (4722)229-516, 229-290ф. |
| Брянская обл. | Брянск 241004 | пр. Московский, д. 138а | ИП Строило О.В. | 89532995901 |
| Владимирская обл. | Владимир 600017 | ул. Батурина, 39 | ООО «Домовой-Сервис» | (4922)44-72-81, 44-72-80, 44-98-53ф. |
| | Муром 602267 | ул. Чкалова, 2 В | ООО «ТехноДругСервис» ИП «Серкова Т.А.» | (49234)3-35-54 |
| Волгоградская обл. | Волгоград 400075 | ул. Им. Маршала Еременко, д. 74 | ООО «Бытовая Техника» | (8442)53-16-60, 53-16-79ф. |
| | Волгоград 400117 | ул. Землячки, 29 | ИП «Пучков С.Д.» | (8442) 98-01-48. |
| | Камышин 403874 | 3 мкр., д. 11, помещ. № 2 | ООО СЦ «Альфа» | (84457)2-90-07, 2-90-08 |
| Вологодская обл. | Вологда 160019 | ул. Чернышевского, д. 65 («РБТ») | ИП Остромский Г. В. | (8172) 54-21-54, 8-921-716-03-45 |
| | Вологда 160021 | ул. Ананьинская, д. 2 | ИП Есипенко А.В. | (8172)55-82-08 |
| | Череповец 162603 | ул. Гоголя, 47 | ООО «МЕДПРОМБЫТ» | (8202) 28-19-51, 26-26-70 20-30-13, 26-54-00 |
| Воронежская обл. | Воронеж 394029 | ул. Героев Стратосферы, 16 | ИП Черникова Н.Ф. АСЦ «Центр-Сервис» | (4732)44-81-99, 92-70-35, 91-77-55, 49-60-51ф. |
| | Поворино 397350 | ул. Советская, д. 76 | ИП Чигарев П.Н. | (47376)2-31-10, 8-950-771-11-64 |
| | Россошь 396650 | ул. Северная, 1 | ИП «Поздняков И. Н.» СЦ «Росбытсервис» | (47396) 5-28-11, 4-64-55 |
| Ивановская обл. | Иваново 153013 | ул. Кукольниковых, д. 130 | ООО «Медицинские приборы» (по мед. технике) | (4932) 56-05-99, 56-02-03, 34-41-14 |
| | Иваново 153022 | ул. Б. Хмельницкого, д. 44, корп. 1 | ООО «Рембыттехника» | (4932) 93-44-74, 89203490007 |
| Иркутская обл. | Иркутск 664019 | ул. Писарева, д. 18 А | ООО «Алика-Сервис» | (83952) 349-727, 348-298 |
| | Усолье-Сибирское 665458 | пр-т Комсомольский, д. 50, офис 2 | ИП Антохин А.В | (39543)711-80, 710-78 |
| | Ангарск 665830 | ул. Горького, 2в, а/я 7а | ООО «Рембыттехника» | (3955)52-22-48, 52-37-95ф, 52-33-06. |
| | Саянск 663580 | 4-ый микрорайон, 8 | ИП «Садретинов Р. М.» | (39513)5-18-04 |
| Иркутск 664002 | ул. Мира, д. 15, а/я 73 | ООО «Медснаб» | (3952) 37-34-03 | |
| Кабардино - Балкарская республика | Нальчик 360051 | пр-т Ленина, 24 | ООО «Альфа-Сервис» | (8662)420-430ф, 420-454 |
| | Прохладный 361041 | пер. Комсомольский 32 | ИП «Шаталов Д. М.» | (86631)7-84-70, 3-10-55ф. |
| Калининградская обл. | Калининград 236023 | Пер. Щорса, д. 1, кв. 50 | ООО «Асбит» | (4012)91-54-85, 91-54-86 |
| | Калининград 236011 | ул. Судостроительная, д. 75 | ООО «РемТехСервис» | (4012)30-38-08, 30-38-31 |
| Калужская обл. | Калуга 248023 | ул. Маршала Жукова, д. 15 | ООО «Асгард» | (4842) 20-21-83, 8-902-396-58-10 |
| Кемеровская обл. | Кемерово 650001 | ул. Потемкина, 8 | ООО «КОММОН» | (3842) 25-45-74, 25-50-12 |
| | Новокузнецк 654005 | ул. Пирогова, 17 | ООО «Рембытсервис» | (3843) 45-67-99 |
| | Новокузнецк 654007 | пр. Кузнецкстроевский, д. 44 | ООО «МВ-Сервис» | (3843)46-94-00, 53-83-05 |
| Анжеро-Судженск 652470 | ул. 137 ОСБ, д.3 кв.43 | ИП «Павлюченко Ю.С.» | (38453)4-27-27 | |
| Кировская обл. | Киров 610047 | ул. Дзержинского, корп. 1, кв. 97 | ООО "Холодильник 43" | (8332) 703-730, 703-705 |
| | Киров 610020 | ул. Труда, д. 57-65 | ООО «Индустрия кухни» (по мед. технике) | (8332)52-62-73, 46-29-90, 46-47-74 |
| | Киров 610035 | ул. Производственная, д.24 | ООО «Вятка-Сервис-Киров» | (8332) 62-29-16, 62-64-98 |



| | | | | |
|---------------------------|----------------------------|--|---|---|
| Костромская обл. | Кострома 156002 | ул. Коммунаров, 5 | ИП «Молодкин В. Л.» | (4942) 63-97-23, 300-107 |
| Красноярский край | Красноярск а/я 2630 660004 | пр. Красноярский рабочий, 27 стр. 4 | ИП Семиков В.А СЦ «Надежда» | (3912)20-88-88, 51-70-00, 20-93-09ф, 54-33-22, 54-33-11 |
| | Красноярск 660093 | ул. Вавилова, д.2ж | ООО «Диолаб-Сибирь» | (391) 236-60-11 |
| | Красноярск 660020 | ул. Дудинская | ООО «Сибирский мастер» | (391) 24-17-888, 29-29-222 |
| | Минусинск 662610 | ул. Ботаническая, д. 32 «Г» | ИП Липатов М.Ю. | (39132) 5-19-19 |
| | Канск 663614 | ул. Яковенко, 74 | ООО «Электроника плюс» | (39161) 3-87-90 ф, 2-33-52 |
| Краснодарский край | ст. Староминская 353600 | ул. Большая Садовая, д. 80 | ИП Худотеплов Р.А. СЦ «Эксперт» | (86153)5-65-63, 8-929-843-40-24 |
| | ст. Динская 353200 | ул. Новая, 136/1 | ИП «Белобров С.А.» СЦ «Динская» | (86162)6-59-17. |
| | Армавир 352900 | ул. Мира, 36 | ООО «Импульс» | (86137) 3-87-78 |
| | Курганинск 352430 | ул. Островского, 32 | ИП Борсова Е. Г. АСЦ «БАТ-сервис» | (86147) 3-23-02 |
| | Ейск 353680 | ул. Пушкина,84 | ИП «Насибуллин И.Х.» АСЦ «Техносервис» | (86132)2-11-71, 3-66-02. |
| | Новороссийск 353900 | ул. Свободы, д. 34 | ООО «Предприятие медтехника» (по мед.технике) | (8617) 61-04-86 |
| | Краснодар 350010 | ул. Ростовское шоссе д. 68/1 | ООО «Технопром» | (861) 228-98-11 |
| | Краснодар 350010 | ул. Ростовское шоссе 22/4 | ИП Новоженцев И. Ю. АСЦ «РИА-сервис» | (861) 224-93-48, 8-918-138-43-48 |
| | Кореновск 353180 | ул. Пурыхина, 2Ц | ИП Бондаренко А.В. | (86142) 443-59 |
| | Сочи 354068 | ул. Донская, 50-а | ООО «ДЭП» | (8622)68-11-08, 55-01-08, 55-51-19. |
| | Сочи-А 354340 | ул. Ленина, 2 | ООО «Полаир-Сочи» | (8622) 40-54-64, 41-99-53 |
| | Лабинск 352506 | ул. Турчанинова, 2 | ООО «Бытсервис» | (86169)7-39-99, 7-35-23, 7-24-96ф. |
| | Курганская обл. | Курган 640018 | ул. Пичугина, д. 9 | ООО «Заурал Монтаж Сервис» |
| Курская обл. | Курск 305044 | ул. Чайковского, д. 68 Б | ИП Аглямова О.В. | (4712)342-852, 342-469. |
| | Курск 305044 | ул.Станционная, 4а | ИП «Сунцов А. Г.» | (4712) 393-800ф, 393-747 |
| Ленинградская обл. | Санкт-Петербург 190013 | ул. Рузовская, 18 | АО СПб ПТП «Медтехника» (по мед.технике) | (812) 712-75-12, 316-43-65. |
| | Санкт-Петербург 198216 | б-р Новаторов, д. 11, литер А, пом. 17 Н | ООО «Электра» | (812) 372-23-12, 372-23-13 |
| | Санкт-Петербург 192102 | ул.Салова, д. 57, корп. 3 | ООО ПКФ «ГАРДА» | (812) 905-26-07, 905-26-08, 8-911-735-81-29 |
| Липецкая обл. | Липецк 398016 | ул. Космонавтов, 8 | ООО СЦ «ФОЛИУМ» | (4742)33-15-35, 32-75-48ф., 34-55-34 |
| | Елец 399772 | ул. Орджоникидзе, 55 | ООО «Полюс» | (47467)4-33-17ф., 4-12-08, 5-39-00 |
| Москва и обл. | Москва, Серпухов 142211 | ул.Володарского, д.7 | ООО «Информационные технологии и реклама» | (4967)37-47-77, 37-47-70 |
| | Москва, Зеленоград 124683 | корпус 1534 | ООО «Протор-Сервис» | (499)717-82-12, 717-82-07, 738-01-44ф. |
| | Москва, Химки | ул. Победы, д. 1/13 | ООО Предприятие «Рембыттехника» | (495) 572-63-35, 572-75-61 (ф) |
| Мурманская обл. | Кандалакша 184046 | ул. Шевчука, д. 15-4 | ИП Трусов М.А. | 89215152951 |
| | Мурманск 183038 | ул. Самойловой, д. 18 | ООО «АЦ «Пионер Сервис» | (8152) 460-16-07, 70-39-30, 8-911-300-39-30 |
| Нижегородская обл. | Дзержинск 606024 | ул. Чапаева, д. 69/2 | ООО «АСЦ Радуга» | (8313) 28-06-66, 28-14-78, 28-32-88, 9063516900, 9308010606 |
| | Ниж.Новгород 603152 | ул. Ларина, 18А | ООО «Бытовая автоматика-сервис» | (831) 429-08-48, 429-00-48 |
| | Арзамас 607224 | ул. 9 Мая, д.4. | ИП «Абросимов Д. А.» | (83147) 7-07-40 |
| Новгородская обл. | Великий Новгород 173014 | ул. Заставная, 2, корп. 6 | ООО «АСЦ «Пионер-Сервис» | (8162) 78-50-01 |
| | Великий Новгород 173025 | ул. Кочетова, д. 23А | ООО «ТКТ» | (8162)61-12-00, 33-59-18, 33-20-03 |
| Новосибирская обл. | Новосибирск 630007 | ул. Фабричная, 16 | ООО «РЕМБЫТТЕХНИКА» | (383) 202-00-55 |
| Омская обл. | Омск 644023 | ул. Запорожская, 1 | ООО «Сервисный Центр «Техно» | (3812) 308-001, 54-89-60 |
| | Омск 644048 | ул. А. Макарова, д.1 | ООО «Техномед» (по мед.технике) | (3812)22-22-65, 22-26-45 |
| Оренбургская обл. | Оренбург 460006 | ул. Невельская,8а | ООО «Лик-Сервис» | (3532)57-24-91, 57-24-94, 57-26-68 |
| | Оренбург 460000 | ул. Комсомольская, 16 | ООО «ТИКО-сервис» | (3532)77-97-25, 77-67-64 |



| | | | | |
|-------------------------|---|-------------------------------------|--|---|
| | Бузулук 461040 | 2-й микрорайон, 34 | ИП Глазова Н. М. | (35342)5-71-47, 5-77-87ф |
| | Орск 462420 | пр. Ленина, 11 | ООО «Гранд-сервис» | (3537)20-60-70, 8-987-796-00-19 |
| | Орск 462421 | ул. Батумская, 25 | ИП «Бердников В.В.» | (3537) 372-383 |
| | Бугуруслан (с. Михайловка) 461630 | пер. Сиреневый, 2 | ИП Покручина В. И. | (35352) 3-23-98, 9-10-99 |
| Орловская обл. | Орёл 302030 | ул.2я Курская, 3 | ИП «Вихляев С.М.» | (4862) 73-41-51 |
| | Орел 302020 | ул. Базовая, д. 6 | ГУП Орловской обл. «Медтехника» | (4862) 41-65-82, 41- 84-45 |
| | Ливны 303852 | ул. Дружбы Народов, 121 | ООО «Эл-Сервис» | (48677)2-10-07 |
| Пензенская обл. | Пенза 440061 | ул. Мирская, 17 | ООО «Орбита-Сервис» | (8412)94-04-45 |
| Пермская обл. | Пермь 614107 | ул. Лебедева, 8 | ООО «Мария-М» | (3422)63-11-16, 63-02-22,67-13-29 |
| | Березники 618419 | ул. Л. Толстого, д. 76А, оф. 7 | ООО «Рембытторгтехника-Сервис» | (3424)25-58-26, 25-58-22, 23-72-23, 25-58-55 |
| | Чайковский 617760 | ул.Вокзальная, 41 | СЦ от ООО «Радуга» | (34241)3-59-63 |
| Приморский край | Владивосток 690003 | ул. Спиридонова, 40 | ООО «Холод-мастер» | (4232)29-21-59, 29-46-91 |
| Псковская обл. | Псков 180016 | Рижский пр-т д.70а | ООО «СТ-Сервис» | (8112)72-13-90 |
| Республика Адыгея | Майкоп 385000 | ул. Курганная, 328 | ИП Андрищенко А. С. | (8772)53-06-39, 53-13-20, 8-918-421-72-12 |
| Республика Башкортостан | Нефтекамск 452680 | ул.Юбилейная, 11 | ООО «Радуга» | (34783)5-22-21, 5-85-22 |
| | Октябрьский 452620 | ул.Кортунова2а | ООО «Радуга» | (34767)2-29-08 |
| | Стерлитамак 453100 | пр. Октября, 75 | ООО «Радуга» | (3473)24-15-03 |
| | Мелеуз 453850 | ул. 50 лет ВЛКСМ, д. 41, пом. 1 | ООО «Рембыттехника» | 8-9276366206 |
| | Уфа 450022 | ул.Айская, д. 69 | ООО «Сервисный центр Атлант» | (3472)92-32-62ф., 28-85-70, 28-43-79 |
| | Уфа 450052 | ул. Аксакова, д. 73 | ООО « СЦ Регион» | (347) 223-60-60,251-79-79 |
| Республика Бурятия | Улан - Удэ 670045 | пр-т Автомобилистов, д. 5а | ООО «СТ Сервис» | (3012) 29-77-99 |
| Республика Дагестан | Махачкала 367009 | ул. Джамала Далгата, 41 | СЦ «Кавказ» | (8722) 69-08-37, 69-03-02 |
| | Махачкала 367000 | ул.Нуррадилова ,52 | АСЦ «Центр-Сервис» | (8722) 67-64-88ф., 78-04-14 |
| | Кизляр 368830 | пер.Рыбный, 17 | СЦ «Терек» | (87239)3-01-77, 2-33-55 |
| Республика Ингушетия | Карабулак | ул. Джабагиева, 157 | ООО «ИнгтехСервис» | (8734) 22-85-15 8-928-743-23-91 |
| Республика Карелия | Петрозаводск 185031 | пр. Октябрьский, 9-37 | ИП Тупсунов А.А. | 8-911-403-76-67, 8-900-460-95-90 |
| Республика Коми | Сыктывкар 167000 | ул. Советская, 1 | ООО ВДФ «Акцепт» | (8212) 20-19-64,20-19-67 |
| | Ухта 169314 | ул. Заводская, д. 2 | ООО «Ремонтно-механический комбинат «Севергазторг» | (8216) 75-30-39, 75-22-36, 75-10-00 |
| | Ухта 169310 | ул. Семьяшкина, 8А | ООО «АВВА» | (8216) 74-18-88, 76-36-13 |
| Республика Крым | Симферополь 295051 | пер. Шаталова, д. 6 | ИП Тулупова Л. В. | 8-978-816-12-99, 8-978-052-35-75 |
| | Севастополь 299008 | ул. Пожарова, д. 26 Б/1 | ИП Елисеев А. Ю. | (8692) 55-56-43, 45-36-99, 8-978-062-60-43 |
| | Симферополь 295051 | ул. Аэрофлотская, д. 1 | ИП Самофалов О.Г. | 8-978-773-22-98 |
| | Ялта 298612 | ул. Жадановского, д. 3 | ИП Пурик А.Н. | (3654) 34-30-51, 34-31-60 |
| | Саки 296500 | ул. Трудовая, 29/4, оф. 70 | ООО «Крымсервисторг» (по мед.технике) | 8-978-200-60-79 |
| Республика Марий Эл | Иошкар-Ола 424000 | ул. Советская, 173 | ИП Бешкарева С.В. СЦ «Мидас» | (8362)45-73-68, 21-39-10, 41-77-43 |
| | Иошкар-Ола 424036 | ул. Конакова, д. 73 а | ООО «Автокар-Сервис» | (8362)46-82-01ф, 41-73-93, 64-00-28ф. |
| Республика Мордовия | Саранск 430024 | ул. Косарева, 104 | ИП «Дрондин А.В.» | (8342) 30-24-42 |
| Республика Татарстан | Зеленодольск 422546 | ул.Привокзальная,4 | АО «ПОЗИС» | (84371) 5-37-27, 2-24-67 |
| | Альметьевск 423450 | ул. Автомобилистов, д.10, кв. 42 | ООО «ТАХИКО» | 89172629580 |
| | Альметьевск | ул. Девонская, 89 | СЦ от ООО «Радуга» | (8553) 37-55-00,37-55-01 |
| | Бугульма 423230 | ул.Советская, 79 | ИП Фархрутдинов Р.А. | (85594)2-20-30, 4-20-30 |
| | Рыбная слобода 422650 | Банковский пер., д. 5 | ООО «Торговый дом «Вел-торг» | (84361)2-39-09 |
| | Зайнск 423520 | ул. Никифорова, 68-29 | ИП Белоусов В.П РЦ «Мега-Мастер» | (85558)4-02-67, 8-917-227-30-07 |
| | Казань 420057 | ул. Воровского, д. 17 | ООО «Компания Ваш Сервис» | (843) 290-58-66, 290-34-99 |



| | | | | |
|----------------------------|---------------------------|--|-----------------------------|--|
| | Казань 420034 | ул. Декабристов, 81в | ООО «Кассовый Центр «ПРОФИ» | (843)562-47-24 |
| | Казань 420034 | ул. Вахитова, д. 8, блок-секции 7 | ООО «Компания «Ваш Мастер» | (843) 259-58-02, 259-57-01 |
| | Наб.Челны 423814 | пр. Московский, д. 72, кв. 88 | ИП Ибрагимов Р. К. | (8552) 76-03-27, 89027180327 |
| Республика Тыва | Кызыл 667000 | ул. Московская, 24 | ИП Кривоносова Л.И. | (39422) 5-67-60, 5-65-14, 8-913-356-49-79 |
| Республика Хакасия | Абакан 655003 | ул. Баумана, д.3 | ООО «ВидеоТехника-сервис» | (3902)27-91-32, 26-63-64 |
| Ростовская обл. | Ростов-на-Дону 344092 | ул. Капустина, 10 | ООО «Гарант» | (863) 233-46-89, 220-67-30 |
| | Каменск-Шахтинский 347805 | ул. Ясельная, д. 73 | ИП Устомова Л. В. | 8-963-653-19-11 |
| | Аксай 346721 | ул. Гулаева, д. 127, кв. 1 | ИП Шварц А. В. | 8-988-585-64-20, 8-900-127-94-20 |
| Рязанская обл. | Рязань 390046 | ул. Яхонтова, 19 | ООО «Арктика-Сервис» | (4912)21-57-20ф., 25-40-96, 21-13-97. |
| | Рязань 390048 | ул. Новоселов, д. 21 а | ООО «Турист» АСЦ «Элекс» | (4912) 50-40-40 доб. 1024, 50-45-45 доб. 1024 |
| Самарская обл. | Самара 443125 | ул. Губанова, 26-31 | ООО «Инжиниринг плюс» | (846) 276-99-29, 276-99-39, 9278922358 |
| | Самара 443091 | ул. Ташкентская, д.88,корп.1 | ИП Калинин П.К. | (846) 990-82-17 |
| | Сызрань 446001 | ул.Победы, 16 | ОАО «Радуга» | (8464)33-17-62, 33-44-55, 33-23-64 |
| Саратовская обл. | Саратов 410076 | ул. Чернышевского Н. Г., д. 55/3Е, офис 29 | ООО «ТЕСМАС» | (8452) 29-41-19, 9053202512 |
| | Саратов 410004 | 4-ый Выкуровский пр-д, д. 4 | ООО «Сар-Сервис» | (8452) 51-00-99, 20-03-85 |
| | Энгельс 413412 | ул. Цветочная, д. 18 | ИП Семенова Н.Н. | (8452) 24-66-44 |
| | Балаково 413853 | ул. Чапаева, 159а | ИП Барышников Е. В. | (8453) 44-75-31 |
| Свердловская обл. | Екатеринбург 620057 | ул.Донская, 31 | ООО «НОРД-СЕРВИС» | (343)336-24-81 |
| | Екатеринбург 620027 | ул. Челюскинцев, д. 35 | ООО «Уральский вал-Сервис» | (343)381-999-3, 381-999-4, 381-999-5 |
| | Первоуральск 623104 | ул. Луначарского, д. 34 | ООО «Оптим-Сервис» | (3439) 64-91-90, 25-03-70 |
| Смоленская обл. | Смоленск 214014 | ул. Твардовского, д. 1 В | ООО «В-Холдинг» | (4812) 38-87-32, 8-910-726-71-10 |
| Ставропольский край | Ставрополь 355035 | ул. 7-я. Промышленная, 6 | ООО «Техно-Сервис» | (8652)39-30-30 |
| | Буденновск 356800 | ул. Октябрьская, 84 | ИП «Цивенов Д. С.» | (86559) 2-08-02 |
| | Буденновск 356800 | ул. Свободы, 319 | ИП Гусев А.В. | 8-961-493-20-94 |
| | Ессентуки 357600 | ул. Пушкина 128а | ООО ТТЦ «СТИНОЛ» | (87934)4-15-55, 5-45-70ф. |
| | Минеральные воды 357201 | ул. Комсомольская, д. 1/ ул. Фрунзе, д. 54 | ИП Тимощенко С. А | 8-928-011-05-43, 8-988-866-80-23 |
| Сахалинская обл. | Южно-Сахалинск 693000 | ул. Ленина, д. 213 | ИП «Тен Сен Хван» | 8-914-755-49-49 |
| | Тамбовская обл. | Тамбов 392025 | ул. Московская, 23А | ООО ТТЦ «Атлант-Сервис» |
| Тамбов 392018 | | ул. Колхозная, 1А | ООО «БВС-2000» | (4752) 56-19-42 |
| Тверская обл. | Тверь 170008 | ул. 15 лет Октября, д. 12 | ООО СЦ «Веста-Сервис» | (4822) 32-41-07, 42-41-86 |
| | Нелидово 172523 | ул. Победы, д. 5 | ИП Артемьев К. В. | (48266) 5-55-22 |
| Тульская обл. | Тула 300045 | ул. Кауля, д. 16 | ООО «Рембыттехника» | (4872) 37-30-23, 70-21-13 |
| | Новомосковск 301650 | ул. Садовского,42 | ООО «Дмитрий» | (48762) 7-36-63, 7-36-62 |
| Томская обл. | Томск 634021 | ул. Маяковского, д. 25/7 | ООО «ГлавБытСервис» | (3822)26-64-62ф, 44-03-07ф. |
| | Томск 634055 | пр. Академический, 1А | ООО «Элит-Сервис» | (3822) 25-32-12, 21-04-80 |
| Тюменская обл. | Тюмень 625026 | ул. Минская, д. 89а | ООО «Элит-Сервис» | (3452) 95-07-17, 24-53-13 |
| | Тюмень 625048 | ул. А. Матросова, д. 1, корп. 2/9 | ООО «АТ-Сервис» | (3452) 902-039, 902-059, 602-116, 602-115 |
| | Тобольск 626157 | б мкр., стр. 14 | ИП Обухова О. Н. | (3456) 27-34-39, 27-36-90 |
| | Нижневартовск 628615 | ул. Индустриальная, д. 16, стр. 6 | ООО «ТехХолод» | (3466) 67-11-31 |
| | Сургут 628426 | ул. Республики, д. 78 А | ИП Полукаров Е. В. | (3462) 66-70-79, 68-33-50 |
| | Удмуртская респ. | Ижевск 426008 | ул.Пушкинская, 136а | ООО «Радуга» |
| Ижевск 426057 | | ул.В.Сивкова, 152 | ООО «Эл Гуд» | (3412) 24-95-19,24-95-13, 51-33-16, 51-33-26, 77-10-10 |
| Глазов 427620 | | ул. К. Маркса, 15 | СЦ от ООО «Радуга» | (34141) 7-23-66, 5-26-75 |
| Воткинск 427430 | | ул.Кирова,19 | СЦ от ООО «Радуга» | (34145)4-21-00, 4-20-40 |
| Можга 427790 | | ул. Можгинская,51 | СЦ от ООО «Радуга» | (34139) 3-20-49, 3-06-07 |
| Сарапул 427960 | | ул.Азина,92 | СЦ от ООО «Радуга» | (34147)3-16-99, 3-16-82 |
| Ульяновская обл. | | Ульяновск 432063 | Ульяновский пр. 3 | ООО Кассовый Центр «Профи» |
| | Ульяновск 432017 | ул.2-ой переулоч Кирова, 3 | ООО «Новый мир-сервис» | (8422)32-44-99, 32-16-55ф., 72-45-22 |



| | | | | |
|--|------------------------|--|---------------------------------------|--|
| | Димитровград 433513 | а/я 674 | ООО «КРЕО-Сервис» | (84235) 4-33-18, 4-01-39 |
| Хабаровский край | Хабаровск 680006 | ул. Рокоссовского, д. 20/1 | ООО «Вирго» СЦ «Эталон-ДВ» | (4212) 54-00-44, 78-99-69 |
| | Хабаровск 680011 | ул. Джамбула, д. 49 | ООО ТПК «Амут» (по мед. технике) | (4212) 77-81-79 |
| | Комсом-на-Амуре 681010 | ул. Юбилейная | СЦ ООО «Гамбит» | (4217)53-21-31, 59-56-51 |
| | Комсом-на-Амуре 681018 | пр. Копылова, 48А | ЧП «Чугунов В.Н.» | (4217)22-24-64ф, 22-27-65 |
| Ханты-Мансийский Автономный округ-Югра АО | Ханты-Мансийск 628001 | ул. Ледовая, д. 5 | ИП «Климин А. А. ЦТО «Альфа-Сервис» | (3467) 30-00-01, 30-00-05. |
| Челябинская обл. | Челябинск 454136 | ул.Братьев Кашириных, 100 | ИП Орлов В.С. | (351)729-80-14, 729-80-02 |
| | Челябинск 454076 | ул. Варненская, 6-а | ГУП ЧО «Медтехника» (по мед.технике) | (351)260-72-91 (90), 260-89-05 (02) |
| | Челябинск 454091 | ул. Свободы, 155, оф. 14 | ЗАО ТТЦ «Бирюса» | (3512) 62-51-29, 62-51-31ф, 37-17-38. |
| | Челябинск 454008 | ул. Производственная, д. 8 Б | ООО ТТЦ «Рембыттехника» | (351) 239-39-90 |
| | Магнитогорск 455037 | пр.м Ленина 98/1 | ООО«Электрон-Холод» | (3519) 35-24-74, 35-17-01 |
| | Златоуст 456200 | пр.Гагарина,7линия, 11,38 | ООО «НАИФ» | (3513) 66-73-55, 8-912-773-16-25 |
| | В.Уфалей 456800 | ул.Ленина,161,48 | ООО «НАИФ» | (35164) 2-08-55, 8-904-815-25-14 |
| Чеченская республика | Грозный 364029 | ул.Ханкальская, 79 | ООО «Техноплюс» | (9 2 8) 9 2 8 - 0 2 4 - 5 6 - 6 6 , 735-30-53 |
| Чувашская республика | Чебоксары 428032 | Президентский бульвар, 11 | ООО Инфолайн» | (8352) 62-26-41ф, 62-66-63ф. |
| | Чебоксары 428017 | Московский проспект, д. 50 | ООО «ЗИП-Сервис» | (8352) 225-775, 225-749 |
| | Канаш 429330 | ул. Полевая, 20 | ООО «Сунар» | (83533) 4-13-27, 4-16-19, 2-31-67ф |
| Читинская обл. | Чита 672038 | ул. Шилова, 100 | ООО «Славел-Сервис» | (3022)32-55-00, 41-51-01ф(05)(07) |
| | Чита 672038 | ул. Смоленская, д. 99 | ООО «ФармМедТехника» (по мед.технике) | (3022) 21-06-69 |
| ЯНАО | Салехард 629008 | ул. Мира, д. 29 кв. 15 | ИП Зубков А. В. | (34922) 3-75-03, 89028162186 |
| | Лабитнанги 629400 | ул. Строителей, д. 1 | ИП Омельченко Л. Д. | (34992) 554-00 |
| Ярославская обл. | Ярославль 150001 | ул. Вспольинское поле, д.5а | ЗАО фирма «ТАУ» | (4852)288-001, 288-002 |
| | Ярославль 150045 | Ленинградский пр-т, д. 52в | ИП Эжер Н. Ю. | (4852) 283-300, 284-400, 900-242 |
| | Рыбинск 152935 | ул. 2-я Литейная, д. 33-2 | ИП Удальцов В.Н. СЦ «Техносервис» | (4855)22-04077, 25-38-60, 24-31-21 |
| Республика Азербайджан | Баку | ул. Музаффара Нариманова, д. 5 | ООО «Энергосервис» | 8 10 (99412) 47-43-03, 567-95-54 |
| | Баку | пр-т К. Караева, д. 87 | ЗАО «Гидромашсервис» | 99412 422 33 60 |
| Республика Казахстан | Уральск | ул. Гагарина, 2/3 | ТОО «КВАНТ» | (7112)54-61-27, 54-57-86 |
| | Усть-Каменогорск | ул. Бажова, д. 333/1 | ТОО «Альянс-MEDICA» (по мед. технике) | (7232) 49-29-67, 49-29-68 |
| | Шымкент | мкр. Тараз, ул.Адырбекова, ул. Жанибекова, д.194 | ИП Сабденкулов Н. Р. | (7252) 47-42-86, 39-02-48 |
| | Алматы 050016 | Пр-т , Суюнбая, д. 38 А | ТОО «Сервис Маг» | (727) 346-95-80, 345-95-81, 346-95-82, 346-95-83 |
| | Алматы | ул. Макатаева угол ул. Баишева, д. 33/2 | ТОО «Компания Гарант Сервис Центр» | (727) 397-43-25, 397-44-25 |
| Республика Кыргызстан | Бишкек | ул. Турусбекова, 88 | ОсОО ТСЦ «Айсберг» | (996312)64-00-00, 931-414, (996772)321-321, (996775)97-00-27 |
| Республика Узбекистан | Ташкент | ул. Куш-Куприк, 28/1 | ООО «BELROSSAVDO» | (99871)120-30-65, 293-34-50 |
| Республика Армения | Ереван | район Малатия Себастья, д. 141/3 | ООО«Вега Уорлд» | (37460) 68-88-88 |

Уважаемые работники здравоохранения!

Перечень авторизированных сервисных центров периодически дополняется. Если Вы не нашли свой город в указанном перечне, то по вопросам, связанным с затруднением технического обслуживания и эксплуатации вашего холодильного прибора просьба обращаться по справочному телефону сервисной службы компании POZIS: (843710) 537-27. service@pozis.ru



ЕВРАЗИЙСКИЙ ЭКОНОМИЧЕСКИЙ СОЮЗ ДЕКЛАРАЦИЯ О СООТВЕТСТВИИ



Заявитель АКЦИОНЕРНОЕ ОБЩЕСТВО "ПРОИЗВОДСТВЕННОЕ ОБЪЕДИНЕНИЕ "ЗАВОД ИМЕНИ СЕРГО"

Место нахождения и адрес места осуществления деятельности: 422546, Российская Федерация, Республика Татарстан, Зеленодольский район, город Зеленодольск, улица Привокзальная, дом 4, основной государственный регистрационный номер: 1111673003276, номер телефона: +78437152818, адрес электронной почты: itc@pozis.ru

в лице Генерального директора Хасанова Радика Шавкятовича

заявляет, что Холодильник фармацевтический двухкамерный ХФД-280 «POZIS», ХФД-280-1 «POZIS»

изготовитель АКЦИОНЕРНОЕ ОБЩЕСТВО "ПРОИЗВОДСТВЕННОЕ ОБЪЕДИНЕНИЕ "ЗАВОД ИМЕНИ СЕРГО". Место нахождения и адрес места осуществления деятельности по изготовлению продукции: 422546, Российская Федерация, Республика Татарстан, Зеленодольский район, город Зеленодольск, улица Привокзальная, дом 4.

Продукция изготовлена в соответствии с ТУ 9452-207-07503307-2014.

Код ТН ВЭД ЕАЭС 8418690008. Серийный выпуск

соответствует требованиям

ТР ТС 020/2011 "Электромагнитная совместимость технических средств"

Декларация о соответствии принята на основании

Протокола испытаний № 2019.D-216.10СР от 28.10.2019 года, выданного Обществом с ограниченной ответственностью Испытательный лабораторный центр "МедТестПрибор", аттестат аккредитации РОСС RU.0001.21МП26.

Схема декларирования Зд

Дополнительная информация

ГОСТ Р 51522.1-2011 (МЭК 61326-1:2005) Совместимость технических средств электромагнитная. Электрическое оборудование для измерения, управления и лабораторного применения. Часть 1. Общие требования и методы испытаний. Срок службы указан в прилагаемой к продукции товаросопроводительной и регистрационной документации.

Декларация о соответствии действительна с даты регистрации по 11.11.2024 включительно


(подпись)



Хасанов Радик Шавкятович

(Ф.И.О. заявителя)

Регистрационный номер декларации о соответствии: ЕАЭС N RU Д-RU.АБ69.В.02545/19

Дата регистрации декларации о соответствии: 12.11.2019



