

# СТОМАТОЛОГИЧЕСКАЯ УСТАНОВКА «PREMIER 05»

**PREMIER**

модель: 05



**ТЕХНИЧЕСКИЙ ПАСПОРТ,  
ИНСТРУКЦИЯ ПО ЭКСПЛУАТАЦИИ И  
МОНТАЖУ**

# ИНСТРУКЦИЯ ПО ЭКСПЛУАТАЦИИ СТОМАТОЛОГИЧЕСКОЙ УСТАНОВКИ (А)

## 1. ОСНОВНАЯ ИНФОРМАЦИЯ

- 1.1 Эффективная и практичная модель стоматологической установки
- 1.2 Круглая штанга светильника, фарфоровая раковина и гидроблок обтекаемой формы.
- 1.3 Двухступенчатая система очистки воды.
- 1.4 Микрокомпьютер управляющий установкой.

**ВНИМАНИЕ:** При подключении установки проверьте наличие заземления.

**ПРЕДУПРЕЖДЕНИЕ:** Всегда отключайте установку от сети перед чисткой или ремонтным обслуживанием.

**ВНИМАНИЕ:** Никогда не включайте нагреватель воды, если подача воды не осуществляется.

**ВНИМАНИЕ:** Выключайте регулятор воздуха на контейнере с водой, прежде чем наполнять его дистиллированной водой.

**ВНИМАНИЕ:** отключайте подачу электричества, воздуха и воды после использования установки.

## 2. ПРИНЦИПАЛЬНАЯ КОНСТРУКЦИЯ (рис.1)

- 2.1 Стоматологическая установка (А) это гидроблок смонтированный с креслом. Принципиальная конструкция стоматологического кресла описывается в инструкции к креслу.
- 2.2 подача электричества, воды и воздуха контролируется через напольный соединительный блок.
- 2.3 Основной переключатель на врачебном модуле контролирует поставку воздуха, воды и электричества во всю установку. Кнопка пневмотормоза на врачебном модуле позволяет передвигать штангу врачебного модуля и устанавливать ее в желаемое положение. Управление гидроблоком и креслом осуществляется кнопками контрольной панели (рис. 2).
- 2.4 Обороты наконечников контролируются с педали. Трехфункциональный водовоздушный пистолет имеет функции спрея и подачи воды/воздуха.
- 2.5 Слюноотсос и пылеотсос установлены на поворотном месте ассистента (слюноотсос работает от воды).
- 2.6 Контейнер для дистиллированной воды вмонтирован в гидроблок. Это позволяет использовать очищенную воду для подачи на воздушные турбины. Использование чистой воды продлевает срок работы наконечников.
- 2.7 Светильник имеет два уровня освещения

## 3. ТЕХНИЧЕСКАЯ СПЕЦИФИКАЦИЯ

- 3.1 Электропитание: AC 220(±22)V 50(±1)Hz
- 3.2 Мощность 1500Ватт (вместе с креслом)
- 3.3 Сопротивление  $\geq 2\text{M}\Omega$
- 3.4. Давление воздуха: 5.5 Ат. (в напольном блоке)  
6.0 – 8.0 Ат. (входящее)
- 3.5 Давление воды: 4.0 Ат.
- 3.6 Трехфункциональный пистолет: вода, воздух, спрей.
- 3.7 Светильник AC 12V 55Ватт  
освещение: интенсивный свет  $\geq 35000\text{Lux}$

слабый свет  $\geq 9000\text{Lux}$

3.8 Нагреватель воды: АС 220V 400Ватт  
температура воды:  $40(\pm 5)^{\circ}\text{C}$

3.9 Слюноотсос: Отрицательное давление воды (отсасывание)

Когда давление соответствует 2.0 Ат., мощность вакуума составляет не меньше 27Кра, а производительность слюноотсоса не меньше, чем 450mL/мин

3.10 Пылесос: Отрицательное давление воздуха (отсасывание)

Когда давление соответствует 4.0 Ат., мощность вакуума составляет 7Кра, а производительность пылесоса не меньше, чем 1L/мин

## 4. ПРОЦЕСС МОНТАЖА УСТАНОВКИ

### 4.1 Монтаж стоматологической установки

Откройте упаковку и разместите кресло соответственно инструкции. Соедините гидроблок и кресло болтами M10x55, гайками и пружинными граверами из пакета с запасными деталями.

### 4.2 Соедините подвод воздуха и воды с входными отверстиями на напольном блоке.

Другой конец входного отверстия воздуха должен быть присоединен к воздушному фильтру, а воды – к водяному. Соедините канализационную трубу с дренажным выходом и опустите выход в дренаж.

### 4.3 Установка светильника:

А) Поместите провода из верхней части штанги светильника в нижнюю часть штанги скрепите две части (с маркировочным кольцом). После этого установите штангу в соответствующее отверстие на гидроблоке.

Б) Присоедините провода к электрической прошивке гидроблока

В) Закрепите светильник на штанге

### 4.4 Установите нижнюю часть врачебного модуля на его ось и закрепите его двумя болтами M6x40, затем закройте болты заглушками.

### 4.5 Установите фильтр и крышку фильтра на раковину. Поместите контейнер для сбора мусора на вращающийся держатель на врачебном модуле.

### 4.6 Поместите контейнер автономной воды на свою позицию, после того как к нему будет подсоединена белая трубка абсорбера воды

### 4.7 Подсоедините подачу электричества, воды и воздуха для осуществления тройного действия.

**ВНИМАНИЕ:** подводка электричества должна иметь заземление. На напольном блоке существует пустое гнездо для кресла. Мощность кресла должна быть меньше 600Ватт. Манометр напольного блока должен показывать, что давление воздуха составляет 0.55 Мра (5.5 Ат.).

### 4.8 Установка инструментов

А) Проверьте, чтобы рабочее давление установки совпадало с требованиями. Включите основной переключатель и нажмите на педаль, чтобы слить остатки воды и воздуха в шлангах, прежде чем устанавливать наконечники. Установите наконечники в такой последовательности слева направо: трехфункциональный пистолет, воздушная турбина, воздушная турбина, воздушный микромотор. Не пытайтесь сами отрегулировать рабочее давление турбины, которое уже было отрегулировано производителем.

Б) Установите шланги слюноотсоса, пылесоса и носик на трехфункциональный пистолет.

## 5. ИНСТРУКЦИЯ ПО ЭКСПЛУАТАЦИИ

Прежде чем присоединять подводку электричества, воды и воздуха, крепко соедините кресло и гидроблок! Включите установку.

5.1 Включите основной переключатель на врачебном модуле. Отрегулируйте кресло в удобное Вам положение.

5.2 Включите светильник холодного освещения переключателем на светильнике и нажатием на кнопку на панели управления.

### 5.3 Работа с наконечниками

Достаньте наконечник из держателя – он заработает автоматически, нажмите на педаль и включите переключатель воздуха на педали. Объем спрея можно отрегулировать по желанию.

5.4 Возьмите трехфункциональный пистолет и нажмите на соответствующие клавиши. Тем самым достигается подача воды и воздуха.

### 5.5 подача воды на наконечники

Откройте дверцу гидроблока и выполните следующие действия:

А) Используется водопроводная вода: отключите переключатель и воздушный вентиль системы автономной подачи воды. Включите переключатель водопроводной воды.

Б) Дистиллированная вода используется для наконечников, а водопроводная вода – для смыва раковины, наполнения стакана и слюноотсоса: отключите переключатель водопроводной воды, наполните контейнер чистой водой и включите переключатель и воздушный вентиль системы автономной подачи воды.

В) Дистиллированная вода используется для наконечников: отключите переключатель водопроводной воды и воздушный переключатель на контейнере системы автономной подачи воды. Открутите крышку контейнера, наполните его чистой водой, закрутите крышку и снова включите вентиль.

Г) Наполнение контейнера системы автономной подачи воды: Наполните контейнер через прилагающуюся воронку не более чем 1000мл воды, после того как будет отключен воздушный вентиль и откручена крышка. Давление на воздушном манометре должно быть 0.18 – 0.20 Мра

### 5.6 Смыв гигиенической раковины

А) Смыв гигиенической раковины осуществляется путем нажатия соответствующей кнопки на контрольной панели. Продолжительность смыва раковины запрограммирована на заводе-производителе на 30 мин. После того, как Вы нажали соответствующую кнопку, вода будет омыывать раковину на протяжении этого времени. Повторное нажатие кнопки останавливает смыв в любой момент

Б) Программирование времени смыва гигиенической раковины: Нажмите кнопку программирования (загорится индикатор программирования). Нажмите кнопку смыва раковины: один раз – для установки времени на 30 минут, 2 раза – на 60 минут, 3 раза для постоянного смыва, 4 раза – для 12 секундного тестового смыва. После этого снова нажмите кнопку программирования.

### 5.7 Наполнение стакана

А) Наполнение стакана осуществляется путем нажатия соответствующей кнопки на контрольной панели. Продолжительность наполнения стакана запрограммирована на заводе-производителе на 5 секунд. После того, как Вы нажали соответствующую кнопку, стакан будет наполняться на протяжении этого времени. Повторное нажатие кнопки останавливает наполнение стакана в любой момент.

Б) Программирование времени наполнения стакана: Нажмите кнопку программирования (загорится индикатор программирования). Нажмите кнопку наполнения стакана (продолжительность нажатия кнопки эквивалентна устанавливаемой продолжительности наполнения стакана). После этого снова нажмите кнопку программирования.

### 5.8 Подогрев воды для наполнения стакана

Если вам нужно, чтобы стакан наполнялся теплой водой, просто нажмите кнопку подогрева воды на контрольной панели. Мигающий индикатор подогрева воды означает, что вода нагревается, а непрерывно горящий индикатор – что вода нагрелась до желаемой температуры. Не подогревайте воду наполнения стакана, если подводка воды не осуществлена. Кнопка подогрева должна быть повторно нажата для выключения нагревателя.

## 5.8 Инструменты на модуле ассистента

А) Модуль ассистента может разворачиваться на 90°

Б) Слюноотсос начнет работать, как только вы снимете его с держателя, и прекратит работать, как только вы поставите его на место.

В) Пылеотсос начнет работать, как только вы снимете его с держателя, и прекратит работать, как только вы поставите его на место

## 5.9 Негатоскоп для просмотра рентгеновских снимков

Переключатель на негатоскопе включает и выключает негатоскоп

## 6. УСТРАНЕНИЕ НЕИСПРАВНОСТЕЙ

НЕИСПРАВНОСТЬ	ВОЗМОЖНАЯ ПРИЧИНА	УСТРАНЕНИЕ
Установка не работает	<ul style="list-style-type: none"><li>- Нет подачи электричества</li><li>- Поврежден шнур питания</li><li>- Поврежден предохранитель</li><li>- Нет подачи воздуха</li></ul>	<ul style="list-style-type: none"><li>- Включите установку</li><li>- Замените шнур</li><li>- Замените предохранитель</li><li>- Подключите подачу воздуха</li></ul>
На наконечники не подается вода	<ul style="list-style-type: none"><li>- Давление воды слишком низкое</li><li>- Водяной клапан отключен</li><li>- Нет подачи воды</li><li>- Переключатели автономной и водопроводной воды находятся в неправильном положении</li><li>- Нет давления воздуха в системе автономной воды</li></ul>	<ul style="list-style-type: none"><li>- Отрегулируйте давление воды</li><li>- Включите водяной клапан</li><li>- Обеспечьте подачу воды</li><li>- Переместите переключатели в правильное положение</li><li>- включите переключатель давления</li></ul>
Плохо работает дренаж гигиенической раковины	<ul style="list-style-type: none"><li>- засорение дренажа</li></ul>	<ul style="list-style-type: none"><li>- прочистите засорение</li></ul>
Слабая работа слюноотсоса	<ul style="list-style-type: none"><li>- засорение</li><li>- низкое давление воды</li></ul>	<ul style="list-style-type: none"><li>- прочистите засорение</li><li>- отрегулируйте давление воды</li></ul>

ВСЕ РЕМОНТНЫЕ РАБОТЫ ДОЛЖНЫ ПРОИЗВОДИТЬСЯ ПРОФЕССИОНАЛЬНЫМИ ИНЖЕНЕРАМИ. ПО ВСЕМ ВОПРОСАМ, ВОЗНИКАЮЩИМ В ХОДЕ ЭКСПЛУАТАЦИИ ОБОРУДОВАНИЯ, ОБРАЩАЙТЕСЬ В **СЕРВИСНЫЙ ОТДЕЛ**. НАШИ СПЕЦИАЛИСТЫ ПРОКОНСУЛЬТИРУЮТ ВАС И ПРИ НЕОБХОДИМОСТИ ПРИЕДУТ НА МЕСТО.

## 7. УХОД ЗА УСТАНОВКОЙ

### ВНИМАНИЕ: ВСЕГДА ОТКЛЮЧАЙТЕ ЭЛЕКТРОПИТАНИЕ ВО ВРЕМЯ УХОДА ЗА СТОМАТОЛОГИЧЕСКОЙ УСТАНОВКОЙ

7.1 Содержите наконечники в чистоте и регулярно смазывайте их (согласно инструкции к ним).

7.2 Содержите гигиеническую раковину в чистоте

7.3 Прочищайте воздушный фильтр каждые три месяца. Сливайте накопившуюся воду каждый раз после откручивания фиксирующего болта.

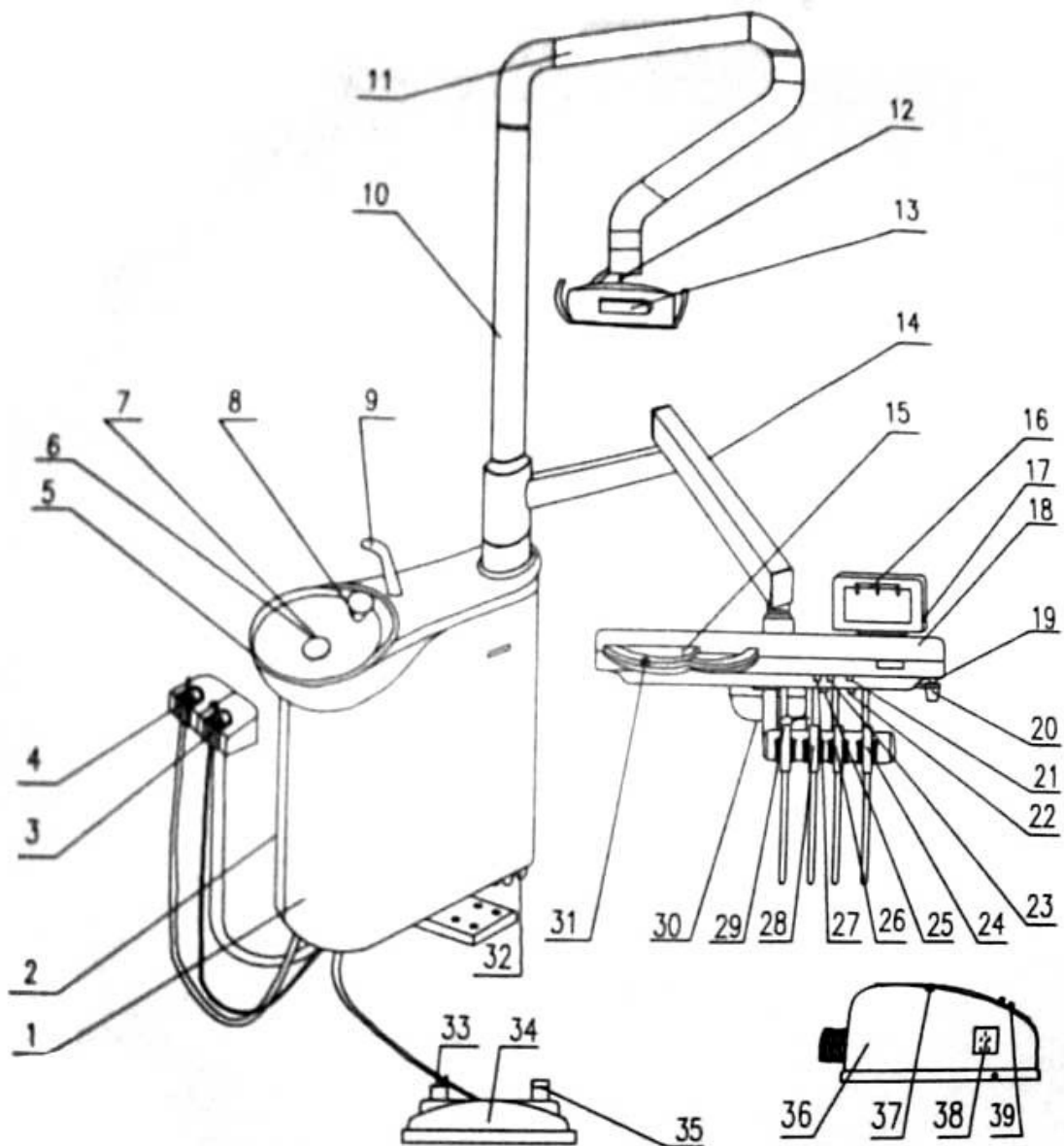
7.4 Прочищайте водяной фильтр первого уровня каждые три месяца (большая трубка): после откручивания фиксирующего болта, отключите фильтр и прочистите его.

7.5 Прочищайте водяной фильтр второго уровня каждые три месяца: фильтр можно очистить после откручивания фиксирующего болта. Внутренности фильтра рекомендуется чистить раз в год.

7.6 Протирайте светильник тряпочкой из впитывающего материала. Использование химических очистителей запрещается!

7.7 Все водяные и воздушные регуляторы изолированы резиновыми кольцами. Когда они изнашиваются, может произойти утечка воды и воздуха. Смазывайте кольца медицинским вазелином, прежде чем заменять их.

7.8 Схема воздушного и водяного снабжения установки, а также электрическая схема находятся в приложении (рис. 3 и рис. 4).

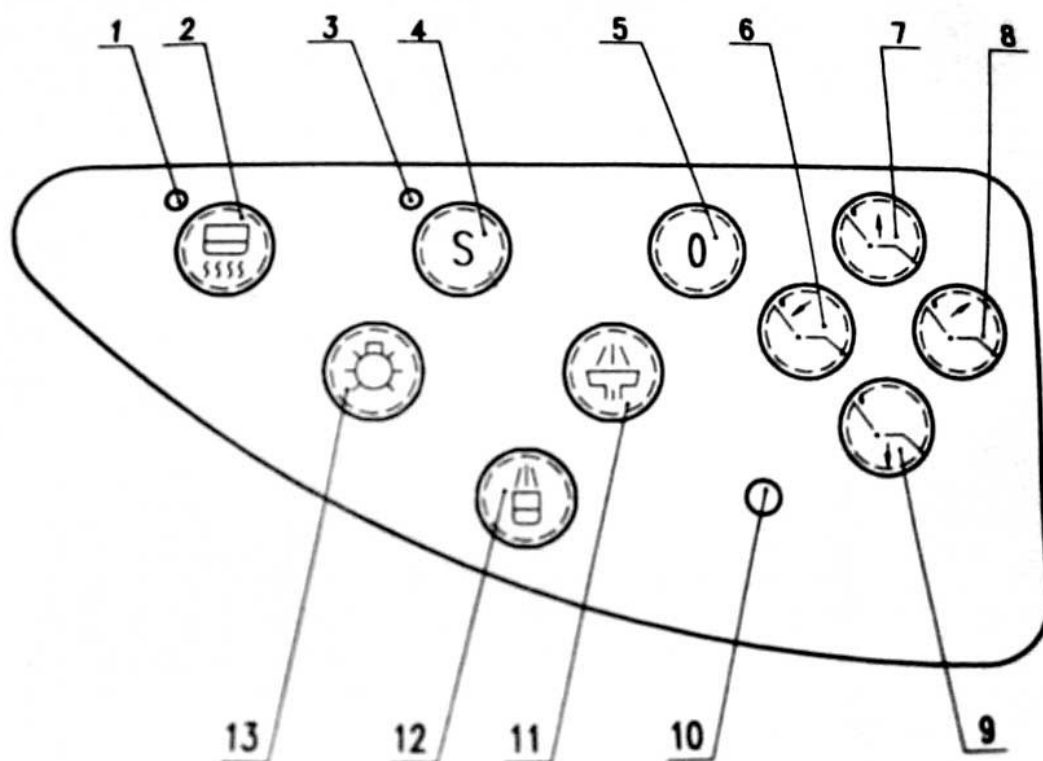


1. Гидроблок
2. Дверца гидроблока
3. Слюноотсос
4. Пылеотсос
5. Гигиеническая чаша
6. Фильтр и крышка фильтра
7. Фарфоровая заглушка
8. Кран смыва раковины
9. Кран наполнения стакана
10. Нижняя часть штанги светильника и маркировочное кольцо
11. Верхняя часть штанги светильника и маркировочное кольцо
12. Переключатель Светильника
13. Светильник
14. Штанга врачебного модуля
15. Контрольная панель управления
16. Негатоскоп
17. Переключатель негатоскопа
18. Коврик на врачебном модуле
19. Основной переключатель
20. Контейнер для мусора



21. Водяной регулятор микромотора 24. Водяной регулятор турбины 25. Место для микромотора  
 26. Место для турбины 29. Трехфункциональный пистолет 30. Нижняя часть гидроблока 31.  
 Кнопка пневмотормоза 32. Контейнер для дистиллированной воды 33. Переключатель подачи  
 воздуха на наконечники 34. Педаль 35. Кнопка сброса остатков воздуха 36. Напольный блок  
 37. Манометр рабочего давления 38. Свободное гнездо 39. Место для шнура

СТОМАТОЛОГИЧЕСКАЯ УСТАНОВКА (А) рис. 1



1. Индикатор подогрева воды 2. Кнопка подогрева воды 3. Индикатор программирования  
 4. Кнопка программирования 5. Кнопка возврата кресла в нулевое положение 6. Кнопка опускания  
 спинки кресла 7. Кнопка подъема кресла 8. Кнопка подъема спинки 9. Кнопка опускания кресла  
 10. Индикатор включения установки 11. Кнопка смыва раковины 12. Кнопка наполнения стакана  
 13. Кнопка включения/выключения светильника

КОНТРОЛЬНАЯ ПАНЕЛЬ УПРАВЛЕНИЯ УСТАНОВКОЙ рис. 2

## УПАКОВОЧНЫЙ ЛИСТ СТОМАТОЛОГИЧЕСКОЙ УСТАНОВКИ (А)

№	ОПИСАНИЕ	КОЛ-ВО	ПРИМЕЧАНИЕ
1	Гидроблок	1	С педалью
2	<b>Комплект штанги светильника:</b>	1	
	Нижняя часть штанги светильника и маркировочное кольцо	1	
	Верхняя часть штанги светильника и маркировочное кольцо	1	
3	Светильник	1	С запасной лампой (55Вт, 12V)
4	Трехфункциональный пистолет	1	
5	Коврик на врачебный модуль	1	
6	Инструкция и схемы	1	
7	<b>Дополнительные аксессуары:</b>		
	Контейнер для дистиллированной воды	1	
	Контейнер для мусора	1	
	Монтажно-ремонтный набор	1	
	Воздушный редуктор	1	
	Водяной редуктор	1	
	Дренажный редуктор	1	
	Заглушки на болты	4	
	Насадка на слюоотсос	4	
	Насадка на пылесоса	4	
	Носик на трехфунк. пистолет	2	
	Фильтр раковины с крышкой	1	
	Спрей для смазки наконечников	1	

## РЕМОНТНО-МОНТАЖНЫЙ НАБОР

ОПИСАНИЕ	КОЛ-ВО	ПРИМЕЧАНИЕ
Болт М6х40	2	Для нижней части врачебного модуля
Болт М10х55	4	Для соединения кресла и гидроблока
Гравер D10	4	Для соединения кресла и гидроблока
Пружинный гравер D10	4	Для соединения кресла и гидроблока
Гайка М10	4	Для соединения кресла и гидроблока
Втулка d6.3, d6, d5.5, d3.5, d4.3	по 2 (каждого диаметра)	Для компрессорных воздушных трубок
Металлическая втулка	по 2 (каждого диаметра)	Для водяных трубок



d6.4, d3.2	диаметра)	
Резиновое кольцо Ø 6x1.9	2	Для регулятора давления
Резиновое кольцо Ø 4x1	2	Для кнопки пневмотормоза
Резиновое кольцо Ø 5x1.9	2	Для регулятора воды
Шнур электропитания	2	
Пластиковые связки	3	

## ИНСТРУКЦИЯ ПО ЭКСПЛУАТАЦИИ СТОМАТОЛОГИЧЕСКОГО КРЕСЛА (Б)

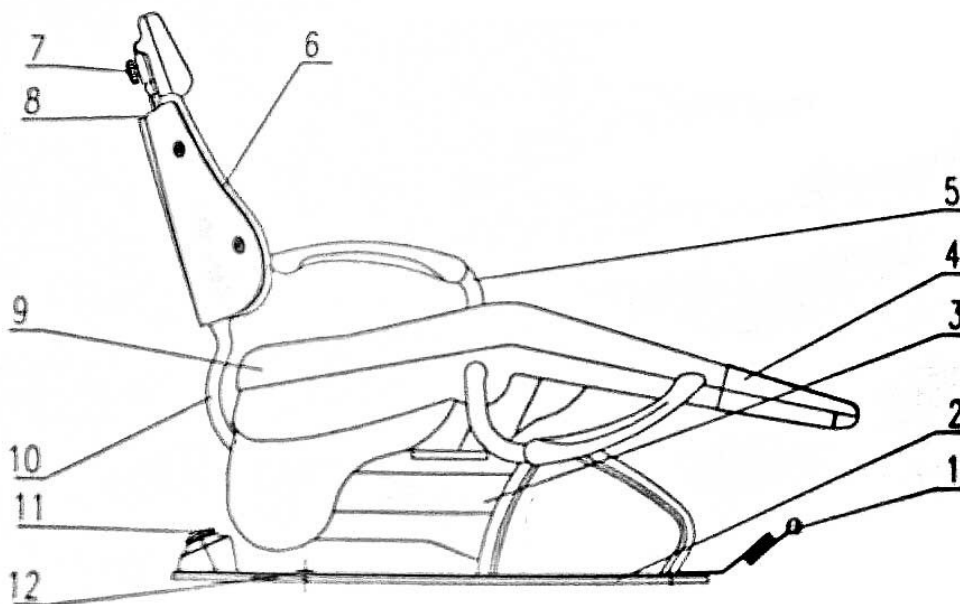
### 1. ОСНОВНАЯ ИНФОРМАЦИЯ

Стоматологическое кресло с электромеханическим приводом управляется микрокомпьютерной системой и имеет низкий уровень шума и мягкие движения.

**ВНИМАНИЕ:** Подвод электричества должен иметь заземление.

**ПРЕДУПРЕЖДЕНИЕ:** Всегда отключайте кресло от сети перед чисткой или ремонтным обслуживанием

### 2. ПРИНЦИПАЛЬНАЯ КОНСТРУКЦИЯ



1. Штепсель (шнур электропитания) 2. Покрытие напольной платформы 3. Система подъема кресла 4. Пластиковое покрытие под ноги пациента 5. Подлокотник 6. Спинка 7. Подголовник 8. Панель управления креслом для ассистента 9. Сидение 10. Система подъема/опускание спинки кресла 11. Джойстик управления 12. Напольная платформа

СТОМАТОЛОГИЧЕСКОЕ КРЕСЛО (рис. 1)

### 3. ТЕХНИЧЕСКАЯ СПЕЦИФИКАЦИЯ

Электропитание	AC 220V±22V	50Hz±1Hz
Мотор (для поднятия/опускания кресла)	DC 24V	
Мотор (для поднятия/опускания спинки кресла)	DC 24V	
Мощность подъема кресла	2000N	
Диапазон движения кресла	(420-800)мм	
Диапазон движения спинки кресла	0°- 62°	
Диапазон движения подголовника	150 мм	

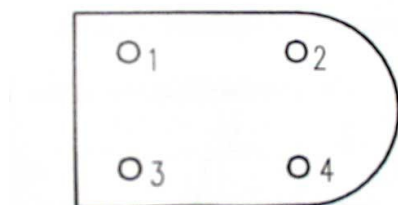
#### 4. ПРОЦЕСС МОНТАЖА

4.1 Откройте упаковку и достаньте подголовник и запасные части. Выкрутите фиксирующие болты и снимите фиксажную рамку.

**ВНИМАНИЕ:** Не подсоединяйте электричество, прежде чем убрать фиксажную рамку.

4.2 Вкрутите четыре выкрученных ранее болта в пазы на напольной платформе кресла (рис. 2). Переставьте кресло в нужное Вам место. Эти четыре болта должны быть сохранены для последующего использования.

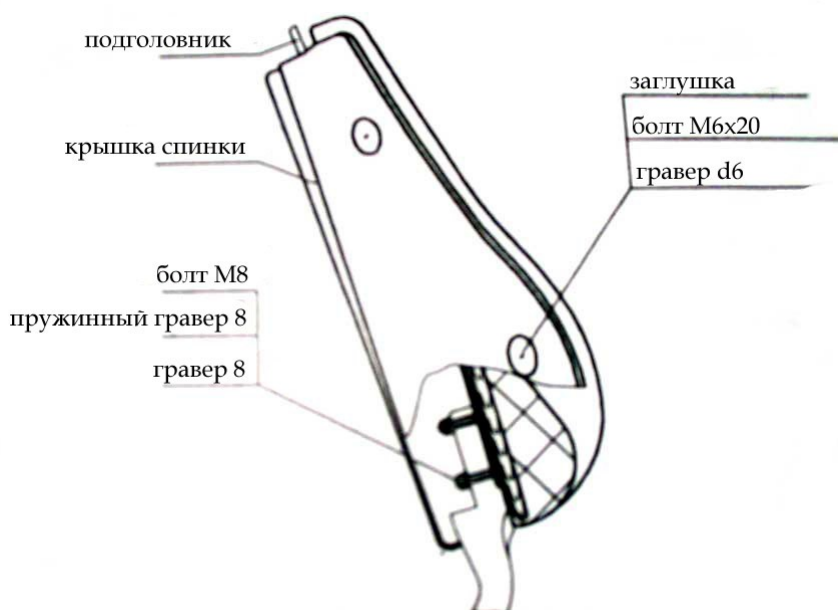
**ВНИМАНИЕ:** Во время перемещения кресла по кабинету, поднимание его за другие части может привести к повреждению этих частей. Поэтому рекомендуется использовать 4 болта для перемещения кресла.



**НАПОЛЬНАЯ ПЛАТФОРМА КРЕСЛА (рис. 2)**

4.3 Вкрутите болты «для регулировки горизонтали установки» в эти же четыре паза как указано выше для того чтобы стабилизировать положение кресла. Затем закройте болты специальными заглушками.

4.4 Установка спинки кресла:



**СТОМАТОЛОГИЧЕСКОЕ КРЕСЛО (рис. 3)**

- А) Выкрутите болты и гравера из крышки спинки и снимите крышку.
- Б) Вставьте болты в четыре паза на спинке кресла. Поместите сверху граверы и пружинные граверы и закрепите их гайками.
- В) Поставьте крышку спинки на место.
- Г) Закройте болты на спинке кресла специальными заглушками

4.5 Вставьте направляющую подголовника в квадратное отверстие в спинке кресла и отрегулируйте его по высоте.

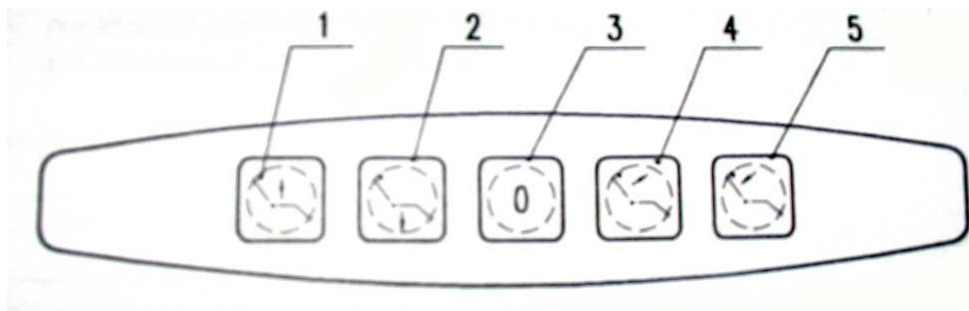
4.6 Натяните пластиковое покрытие на место для ног пациента

4.7 Включите напряжение и проверьте движения кресла. Электрический штепсель должен быть вставлен в соответствующий вход на напольном блоке через переходник.

**ВНИМАНИЕ:** Подвод электричества должен иметь заземление.

## 5. ИНСТРУКЦИЯ ПО ЭКСПЛУАТАЦИИ

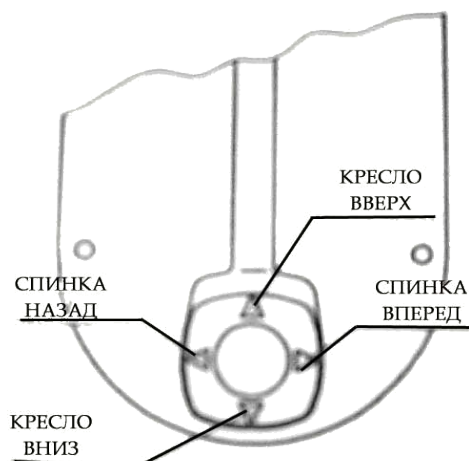
### 5.1 Панель управления (на спинке кресла)



**ПАНЕЛЬ УПРАВЛЕНИЯ рис. 4**

- А) Подъем/опускание кресла: Нажмите кнопку 1 для подъема, кнопку 2 – для опускания кресла.
- Б) Подъем/опускание спинки кресла: Нажмите кнопку 4 для подъема, кнопку 5 – для опускания кресла.
- В) Кнопка возврата кресла в нулевое положение: При нажатии кнопки 3 кресло опустится в нулевое положение. Нажатие кнопок 1, 2, 3, 4, 5 остановит движение кресла.

### 5.2 Джойстик управления: четыре символа указывают направление движения:



- А) Нажмите ногой на верхнюю кнопку для движения кресла вверх

- Нажмите ногой на нижнюю кнопку для движения кресла вниз
- Б) Нажмите ногой на левую кнопку для движения спинки кресла назад
- Нажмите ногой на правую кнопку для движения спинки кресла вперед

### 5.3 Регулировка подголовника по высоте и углу наклона:

Поднятием подголовника вверх и опусканием его вниз можно отрегулировать его по необходимой высоте. Открутив фиксирующий вентиль на подголовнике можно задать желаемый угол наклона и, снова закрутив вентиль, зафиксировать его.

### 5.4 Подлокотник

Правый подлокотник можно откинуть, просто повернув его по часовой стрелке и нажав на него для фиксации. Поднимите правый подлокотник, поверните его против часовой стрелки и нажмите на него. Он вернется в свое первоначальное положение.

## 6. УСТРАНЕНИЕ НЕИСПРАВНОСТЕЙ

НЕИСПРАВНОСТЬ	ВОЗМОЖНАЯ ПРИЧИНА	УСТРАНЕНИЕ
Кресло не работает	- Нет подачи электричества - Поврежден шнур питания	- Включите установку - Замените шнур

ВСЕ РЕМОНТНЫЕ РАБОТЫ ДОЛЖНЫ ПРОИЗВОДИТЬСЯ ПРОФЕССИОНАЛЬНЫМИ ИНЖЕНЕРАМИ. ПО ВСЕМ ВОПРОСАМ, ВОЗНИКАЮЩИМ В ХОДЕ ЭКСПЛУАТАЦИИ ОБОРУДОВАНИЯ, ОБРАЩАЙТЕСЬ В **СЕРВИСНЫЙ ОТДЕЛ**. НАШИ СПЕЦИАЛИСТЫ ПРОКОНСУЛЬТИРУЮТ ВАС И ПРИ НЕОБХОДИМОСТИ ПРИЕДУТ НА МЕСТО.

## 7. УХОД ЗА СТОМАТОЛОГИЧЕСКИМ КРЕСЛОМ

**ВНИМАНИЕ: ВСЕГДА ОТКЛЮЧАЙТЕ ЭЛЕКТРОПИТАНИЕ ВО ВРЕМЯ УХОДА ЗА СТОМАТОЛОГИЧЕСКИМ КРЕСЛОМ.**

7.1 Всегда выключайте кресло после окончания работы

7.2 Чрезмерное включение/выключение кресла сократит срок службы мотора.

7.3 Во время замены пружины сжатого воздуха, положение спинки кресла должно быть вертикальным.

## 8. ЭЛЕКТРИЧЕСКАЯ СХЕМА КРЕСЛА (см. Приложение рис. 5)

## УПАКОВОЧНЫЙ ЛИСТ СТОМАТОЛОГИЧЕСКОГО КРЕСЛА (Б)

<b>№</b>	<b>ОПИСАНИЕ</b>	<b>КОЛ-ВО</b>
1	Стоматологическое кресло	1
2	Стул врача	1
	Стул ассистента	1
3	Инструкция по эксплуатации	1
4	Монтажно-ремонтный набор	1
	Болты регулировки горизонтали кресла	4
	Болты для транспортировки	4
	Заглушки для покрытия для напольной платформы	4
	Заглушки для крышки спинки (белые)	4
	Переходник	1
5	Пластиковое покрытие под ноги пациента	1