

ПАСПОРТ
МУЛЬТИВОЛНОВОЙ БЫТОВОЙ ОБЛУЧАТЕЛЬ
МВБО «ЭНЕРГИЯ СОЛНЦА»

КШУР.676211.001ПС

<https://stomshop.pro>

1. ОБЩИЕ СВЕДЕНИЯ

- 1.1. Мультиволновой бытовой облучатель (далее МВБО) «Энергия Солнца» предназначен для облучения присутствующих в помещении людей УФ- и ИК-волнами (в области длин волн 300-400 нм и 1-3 мкм) с целью профилактики, ухода за кожей и проведения косметических процедур. Прибор обладает бактерицидными свойствами.
- 1.2. Облучатели могут использоваться индивидуальными потребителями в домашних условиях, в физкультурно-оздоровительных центрах, в группах общефизической подготовки, в школах, интернатах, профилакториях особенно для лиц, длительное время находившихся без солнечного света (пребывание на Крайнем Севере, в шахтах, в безоконных помещениях и т.п.)
- 1.3. МВБО соответствуют классу защиты II. по ГОСТ 12.2.007.0-75.
- 1.4. МВБО не является медицинским изделием. Имеются противопоказания. Необходимо проконсультироваться со специалистом.

2. ТЕХНИЧЕСКИЕ ХАРАКТЕРИСТИКИ

2.1. Напряжение сети, В	230
2.2. Частота, Гц	50
2.3. Потребляемая мощность, Вт, не более	480
2.4. Мощность ультрафиолетовой лампы, Вт	125
2.5. Начальная осевая сила света, кд	400
2.6. Площадь поверхности облучения на расстоянии 50 см от источника, см ²	600
2.7. Допустимое время работы излучателей, мин не более	30
2.8. Габариты, мм, не более	235x210x160
2.9. Масса, кг., не более	2,0

3. КОМПЛЕКТ ПОСТАВКИ

3.1. МВБО «Энергия Солнца», шт.	1
3.2. Защитные очки, шт.	1
3.3. Паспорт, шт.	1
3.4. Гарантийный талон, шт.	1
3.5. Упаковка, шт.	1

4. ТЕХНИКА БЕЗОПАСНОСТИ

- 4.1. Перед подготовкой МВБО к эксплуатации внимательно ознакомьтесь с паспортом.
- 4.2. Строго соблюдайте длительность облучения и правила работы с прибором.
- 4.3. При эксплуатации МВБО необходимо предохранять от падений, ударов и проникновения внутрь влаги.
- 4.4. Выполнение работ по уходу за МВБО необходимо проводить только при выключенной из розетки вилке шнура сетевого питания.
- 4.5. Нельзя изменять вертикальное положение во время работы облучателя.
- 4.6. Во время работы облучателя запрещается прикасаться к фильтру, нагревательным спиральям и корпусу.
- 4.7. УФ-лампа содержит ртуть, поэтому изделие подлежит утилизации по соответствующим правилам.
- 4.8. **Обратите внимание! Во время облучения обязательно надевать защитные очки, идущие в комплекте, так как чрезмерное облучение может вызвать повреждение глаз.**
- 4.9. Прибор не должен использоваться лицами, получившими солнечные ожоги, не переносящими загар, лицами, страдающими раком кожи, ранее перенесшими его или предрасположенными к раку кожи, а также другими болезнями кожи в стадии обострения.

- 4.10. Запрещается пользоваться МВБО, если разбит или удален УФ фильтр, а также при иных повреждениях.
- 4.11. Запрещается пользоваться МВБО в непроветриваемых или плохо проветриваемых помещениях.
- 4.12. Запрещается пользоваться МВБО во влажных помещениях и особенно при попадании в него воды.

5. УСТРОЙСТВО И ПРИНЦИП РАБОТЫ

5.1. МВБО представляет собой переносной складной прибор (см. рис. 1), состоящий из корпуса (1) и основания (2), соединённых стойкой (3) с помощью шарниров с зажимами (4).

В корпусе размещены: экран (5), два источника инфракрасного излучения (6), ртутная лампа ДРТ-125 (7), служащая источником ультрафиолетового излучения, фильтр (15) из специального стекла, два кожуха (8), закрывающие выводы лампы (7).

В основании (2) размещены: панель (9), сетевой выключатель (10) («Вкл» и «Выкл») и таймер (11) установки времени облучения с автоматическим отключением, защёлки (12) и (13) для открывания и подъёма корпуса (1).

5.2. Корпус (1) с помощью зажимов (4) поворачивается вокруг двух осей и надёжно устанавливается в любом желаемом положении для выполнения облучения.

5.3. Подключение МВБО к сети осуществляется посредством шнура сетевого питания (14).

5.4. Часть элементов МВБО размещено в корпусе (1) облучателя на монтажной плате.

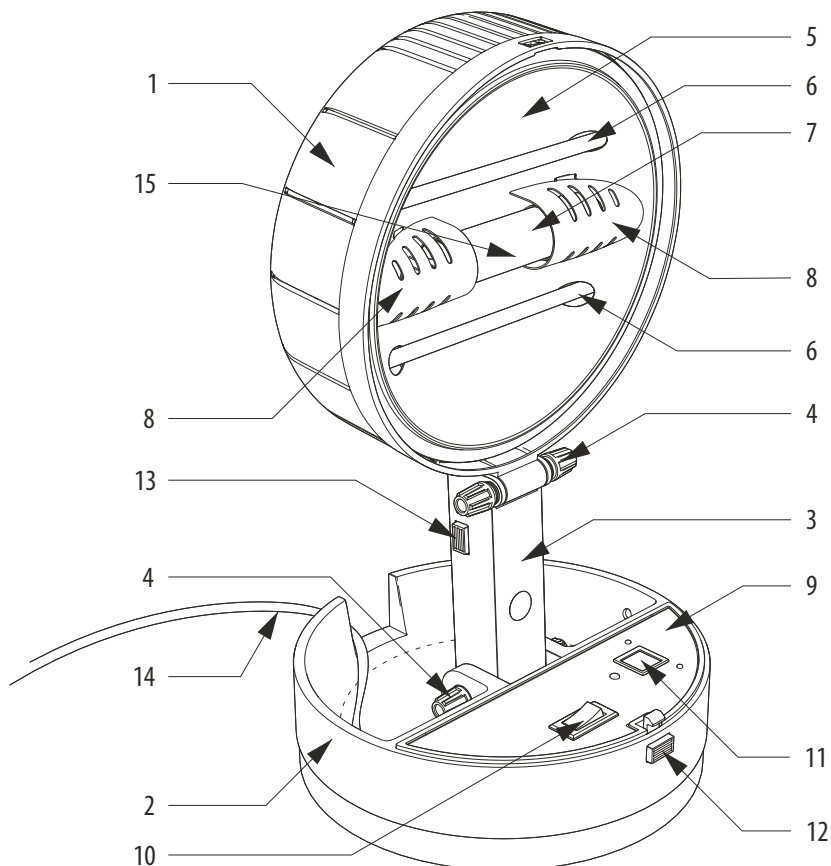
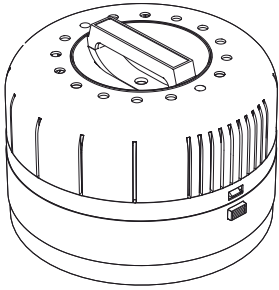


Рисунок 1. Общая конструкция МВБО и его узлы.

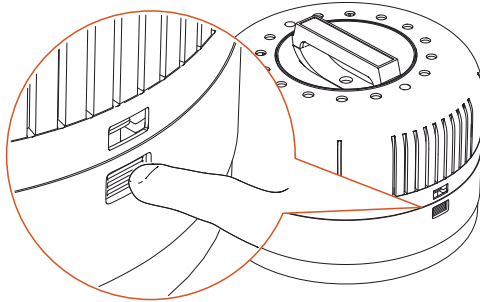
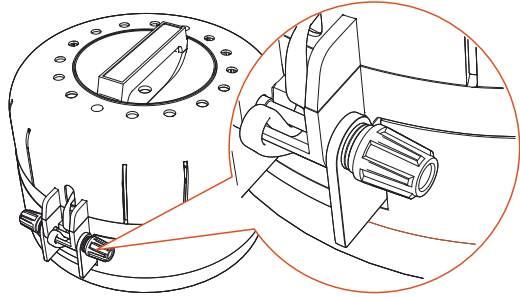
<https://stomshop.pro>

6. ПОДГОТОВКА К РАБОТЕ

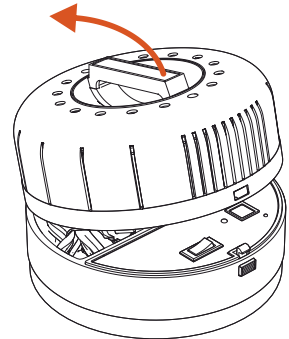
6.1. Установите прибор на ровную горизонтальную поверхность. МВБО должен стоять устойчиво, должен быть обеспечен удобный и быстрый доступ к органам управления.



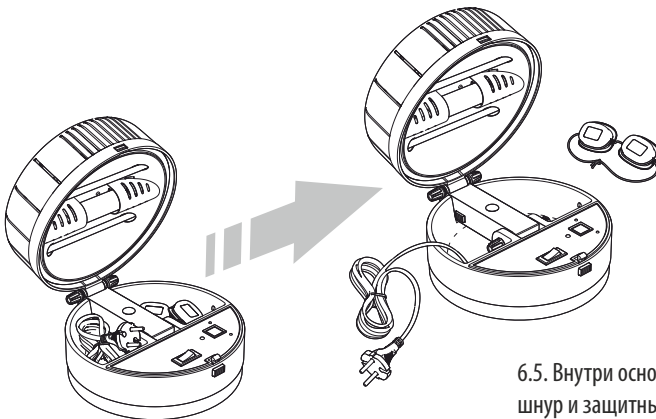
6.2. Слегка ослабьте фиксаторы на опоре в задней части корпуса прибора.



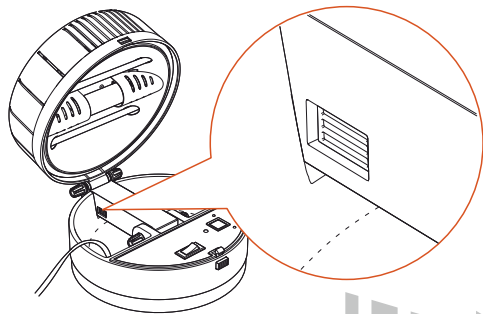
6.3. Нажмите на кнопку фиксатора верхней части корпуса. Не прилагайте излишних усилий.



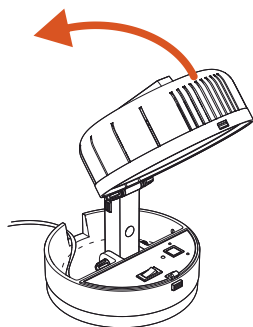
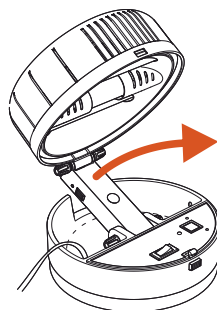
6.4. Придерживая основание прибора, поднимайте за ручку верхнюю часть корпуса, пока она не примет вертикальное положение.



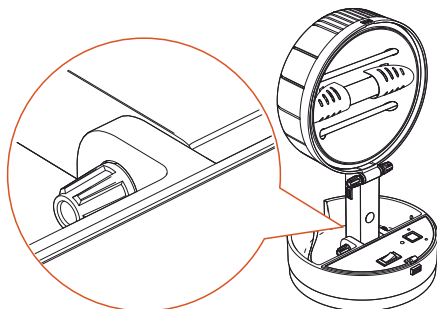
6.5. Внутри основания прибора уложены сетевой шнур и защитные очки — извлеките их.



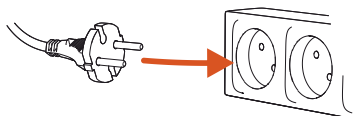
6.6. Нажмите кнопку защелки и поднимайте стойку в вертикальное положение. Если стойка поднимается туго — слегка ослабьте винтовые зажимы на основании прибора.



6.7. Отражатель направьте перпендикулярно на облучаемую поверхность, но так чтобы УФ излучение не попадало на основание.

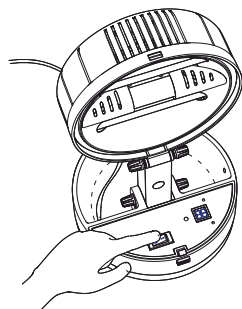


6.8. Убедитесь, что стойка достаточно устойчива. В случае необходимости подтяните фиксаторы.



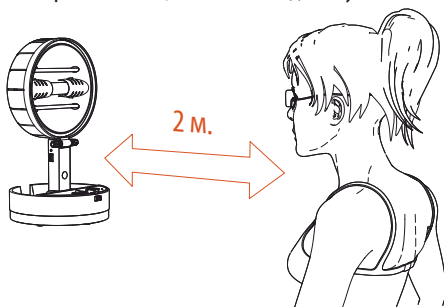
6.9. Подключите вилку прибора к розетке бытовой сети 230В 50Гц.

6.10. Для включения МВБО переведите переключатель на лицевой панели в положение «Вкл». При этом включится светодиодный дисплей, на котором отобразится цифра «1» (время минимального сеанса — 1 минута).



9. РЕКОМЕНДАЦИИ ПО ПРИМЕНЕНИЮ

9.1. Облучение следует проводить на расстоянии 2,0 м от лампы до облучаемой поверхности.



9.2. Рекомендуемые длительности сеансов указаны в таблице 1:

Дни	1	3	5	7	9	11	13	15	17	19	21	23	25	27	29	31
T, мин	2	3	4	4	6	6	8	8	10	10	12	12	14	14	16	16

Таблица 1. Рекомендуемая периодичность и длительность сеансов

9.3 Рекомендуем ознакомиться с общей информацией о УФ излучении и его применении в Приложении 1.

Обратите внимание! При покраснении кожи повторное облучение проводить после исчезновения покраснения.

Перед облучением следует удалять с кожи любые кремы.

Перерыв между курсами облучения (по таблице 1) должен быть не менее 2-х месяцев. Суммарное время облучения за год не должно превышать 570 минут.

Не рекомендуется проводить облучение лицам, получившим солнечные ожоги. В случаях выявления индивидуальной чувствительности к УФ облучению или использования специальных медицинских или косметических средства, повышающие чувствительность к УФ облучению, рекомендуется получить медицинскую консультацию.

10. ЗАВЕРШЕНИЕ СЕАНСА

10.1. По окончании отсчёта установленного времени сеанса прибор автоматически выключит УФ-лампу. При этом на индикаторе будут мигать две горизонтальные черты «—» и прозвучат три продолжительных звуковых сигнала.

10.2. В случае необходимости сеанс может быть прерван принудительно. Для этого повторно нажмите кнопку «Старт» — УФ-лампа будет отключена, а отсчёт времени сеанса остановлен и прозвучит один звуковой сигнал.

10.3. Отключите МВБО выключателем на передней панели, а затем отключите вилку сетевого шнура из розетки.

10.4. Дайте остыть прибору не менее 15 минут, а затем сложите его в обратном порядке.

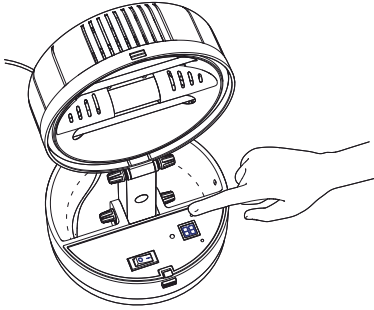
10.5. **Обратите внимание:** не допускается включать облучатель на время более, чем 30 мин, при этом повторное включение производить не ранее, чем через 15 мин. Отсутствие зажигания УФ-лампы при несоблюдении данных интервалов не является неисправностью.

11. УСЛОВИЯ ХРАНЕНИЯ, ТРАНСПОРТИРОВКИ И ЭКСПЛУАТАЦИИ

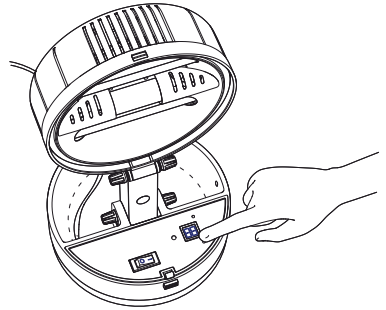
11.1. МВБО может эксплуатироваться в интервале температур от +10°C до +40°C и предельном значении относительной влажности воздуха 60% при температуре 25°C.

11.2. Транспортировка и хранение должны осуществляться при температурах от -60°C до +45°C и предельном значении относительной влажности воздуха 100% при температуре 25°C при условии защиты от солнечного излучения и атмосферных осадков.

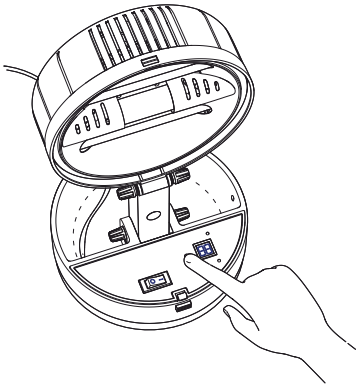
7. НАСТРОЙКА ПРОДОЛЖИТЕЛЬНОСТИ СЕАНСА



7.2. Нажимайте кнопку «+» для увеличения продолжительности сеанса. На дисплее будет отображаться установленное время в минутах. Доступный интервал установки времени — от 1 до 30 минут.



7.2. Нажимайте кнопку «-» для уменьшения продолжительности сеанса.



7.3. Убедившись в правильности установки времени сеанса, нажмите кнопку «Старт». При этом включится УФ-лампа, а на дисплее будут мигать символы установленного времени. Прибор ожидает разогрева УФ лампы и выхода её на режим. Процесс выхода на режим может занимать до 3-4 минут, интенсивность и характер свечения могут при этом меняться.

Обратите внимание: во время разогрева и выхода на режим прибор не оказывает нужного воздействия и проводить облучение в этот период не имеет смысла.

7.4. По достижении номинальной мощности прозвучит продолжительный звуковой сигнал, указывающий на начало отсчёта времени сеанса. В правом нижнем углу индикатора начнёт мигать точка.

8. ЗАЩИТА ОРГАНОВ ЗРЕНИЯ



8.1. Непосредственно перед нажатием кнопки «Старт», следует надеть защитные очки, идущие в комплекте поставки.

БЕЗ НАДЕТЫХ ОЧКОВ СЕАНС ОБЛУЧЕНИЯ ПРОВОДИТЬ КАТЕГОРИЧЕСКИ ЗАПРЕЩАЕТСЯ!

<https://stomshop.pro>

11.3. При хранении и/или транспортировке при температурах ниже +1°C изделие перед распаковкой должно быть выдержано не менее 2 часов при комнатной температуре.

11.4. МВБО может эксплуатироваться в быту, общественных и административных помещениях, а также на промышленных предприятиях не выше III класса опасности.

11.5. Уход за МВБО сводится к периодической (1 раз в неделю при эксплуатации) протирке фильтра спиртовыми салфетками, приобретёнными в аптечных сетях. Удаление грязи на корпусе можно производить бытовым моющим средством, разведённым в воде, с последующей протиркой сухой х/б тканью.

11.6. В случае прикосновения к защитному фильтру УФ-лампы или защитным трубкам нагревательных элементов рекомендуется обезжирить их поверхности спиртовыми салфетками, приобретёнными в аптечных сетях.

11.7. Изделие критично к пониженному напряжению питания. При напряжении ниже 215 В работоспособность не гарантируется. Если у Вас в сети пониженное напряжение, рекомендуем пользоваться стабилизирующими устройствами мощностью не менее 500Вт.

12. УТИЛИЗАЦИЯ

12.1. Лампа, установленная в изделии содержит ртуть. В связи с этим изделие должно быть утилизировано в соответствии с местными (муниципальными, региональными) правилами утилизации опасных отходов.

13. СВЕДЕНИЯ О ПРИЕМКЕ

13.1. МВБО соответствует ТУ 346870-004-13760586-2018 и признан годным для эксплуатации.

13.2. Изготовитель гарантирует соответствие изделия требованиям ТУ 27.40.39-003-13760586-2018 при соблюдении потребителем условий эксплуатации, хранения и транспортировки.

13.3. МВБО соответствует ТР ТС 004/2011 и ТР ТС 020/2011 — сертификат ТС RU C-RU.АД71.В.01156/19.

14. ГАРАНТИЙНЫЕ ОБЯЗАТЕЛЬСТВА

14.1. Гарантийный срок эксплуатации 12 месяцев со дня продажи через розничную торговую сеть. При отсутствии отметки торгующей организации, гарантийный срок исчисляется с даты изготовления изделия. Месяц и год изготовления изделия указаны в гарантийном талоне.

14.2. При поставке в общественные/производственные учреждения: гарантийный срок эксплуатации – 12 месяцев со дня ввода в эксплуатацию.

14.3. В случае приобретения изделия дистанционным методом, гарантийный срок исчисляется с даты получения посылки на почте, от курьера или в транспортной компании.

14.4. Гарантийный ремонт осуществляет предприятие-изготовитель.

14.5. Не принимаются претензии по изделиям, имеющим повреждения, отличные от естественных следов эксплуатации.

Наименование и адрес местонахождения производителя:

ООО «РЭМО-Технологии», 410033, Россия, Саратов, пр-т. 50-лет Октября 101, литер ПЗ, офис 222

Замечания по работе изделия, пожелания или предложения следует направлять по адресу:

410052, Россия, Саратов, а/я 500

Тел.: 8(800) 775-07-94 (бесплатный звонок по всей территории России, Пн-Пт, с 08:00 до 17:00 по Москве)

help@remo-zavod.ru, www.remo-zavod.ru

