

РЭМО

Russian
Exporter



 **ВИРУС
КИЛЛЕР**

МУЛЬТИВОЛНОВОЙ ОБЛУЧАТЕЛЬ БЫТОВОЙ МВБО.02

ПАСПОРТ
КШУР.676211.001-01ПС

<https://stomshop.pro>

1. ОБЩИЕ СВЕДЕНИЯ

- 1.1. Мультиволновой облучатель бытовой (облучатель бактерицидный ультрафиолетовый) МВБ0.02 «Вирус Киллер» предназначен для бактерицидной обработки помещений (кварцевания) в отсутствие людей, животных, растений жестким УФ-излучением (в области длин волн 200–400 нм).
- 1.2. Облучатели МВБ0.02 могут использоваться индивидуальными потребителями в домашних условиях, на производстве, в физкультурно-оздоровительных центрах, в группах общефизической подготовки, в школах, интернатах, профилакториях для периодического обеззараживания помещений.
- 1.3. МВБ0.02 соответствуют классу защиты II. по ГОСТ 12.2.007.0-75.
- 1.4. МВБ0.02 не является медицинским изделием, но может применяться для бактерицидной обработки служебных и технических помещений в медицинских учреждениях.

2. ТЕХНИЧЕСКИЕ ХАРАКТЕРИСТИКИ

- 2.1. Мощность ультрафиолетовой лампы, Вт 125
- 2.2. Тип ультрафиолетовой лампы ДРТ-125
- 2.3. Энергетическая освещенность, типовая, в полосе 240–320нм, на расстоянии 1м., Вт/м² 12
- 2.4. Напряжение сети, В 230±10%
- 2.5. Частота напряжения сети, Гц 50
- 2.6. Потребляемая мощность, Вт, не более 250
- 2.7. Начальная осевая сила света, кд 400
- 2.8. Допустимое время работы излучателей, мин не более 90
- 2.9. Габариты, мм, не более 235x210x160
- 2.10. Масса, кг, не более 2,0

3. КОМПЛЕКТ ПОСТАВКИ

- 3.1. Облучатель МВБ0.02 «Вирус Киллер», шт. 1
- 3.2. Паспорт, шт. 1
- 3.3. Гарантийный талон, шт. 1
- 3.4. Упаковка, шт. 1

4. ТЕХНИКА БЕЗОПАСНОСТИ

- 4.1. Перед подготовкой МВБ0.02 к эксплуатации внимательно ознакомьтесь с паспортом.
- 4.2. **Строго соблюдайте правило: в помещении не должно быть людей, животных, аквариумных рыб и растений. Ультрафиолетовое UV-C (УФ-С) облучение опасно для здоровья и жизни.**
- 4.3. **Облучать помещение необходимо при открытых окнах или работающей вентиляции: во время работы облучателя выделяется озонO₃, обладающей высокой токсичностью для человека.**
- 4.4. **Допускается облучение помещений с закрытыми окнами, без окон и вентиляции, однако после облучения помещение должно быть проветрено до исчезновения запаха озона или же выдержана пауза в допуске людей в помещение не менее 60 минут после окончания облучения.**
- 4.5. Выполнение работ по уходу за МВБ0.02 необходимо проводить только при выключенной из розетки вилке шнура сетевого питания.
- 4.6. При эксплуатации МВБ0.02 необходимо предохранять от падений, ударов и проникновения внутрь влаги.
- 4.7. УФ-лампа содержит ртуть, поэтому изделие подлежит утилизации по соответствующим правилам.
- 4.8. Прибор может эксплуатироваться только дееспособными совершеннолетними лицами.
- 4.9. Прибор должен храниться в недоступном для детей месте.
- 4.10. Запрещается пользоваться МВБ0.02 во влажных помещениях и особенно при попадании в него воды.

5. УСТРОЙСТВО И ПРИНЦИП РАБОТЫ

5.1. Облучатель МВБ0.02 представляет собой переносной складной прибор (см. рис. 1), состоящий из корпуса (1) и основания (2), соединённых стойкой (3) с помощью шарниров с зажимами (4). В корпусе размещены: экран (5), ртутная лампа ДРТ-125 (6), служащая источником ультрафиолетового излучения, два кожуха (7), закрывающие выводы лампы (6). В основании (2) размещены: панель (8), сетевой выключатель (9) («Вкл» и «Выкл») и таймер (10) установки времени облучения с автоматическим отключением, защёлки (11) и (12) для открывания и подъёма корпуса (1).

5.2. Корпус (1) с помощью зажимов (4) поворачивается вокруг двух осей и надёжно устанавливается в любом желаемом положении для выполнения облучения.

5.3. Подключение МВБ0.02 к сети осуществляется посредством шнура сетевого питания (13).

5.4. Часть элементов МВБ0.02 размещено в корпусе (1) облучателя на монтажной плате.

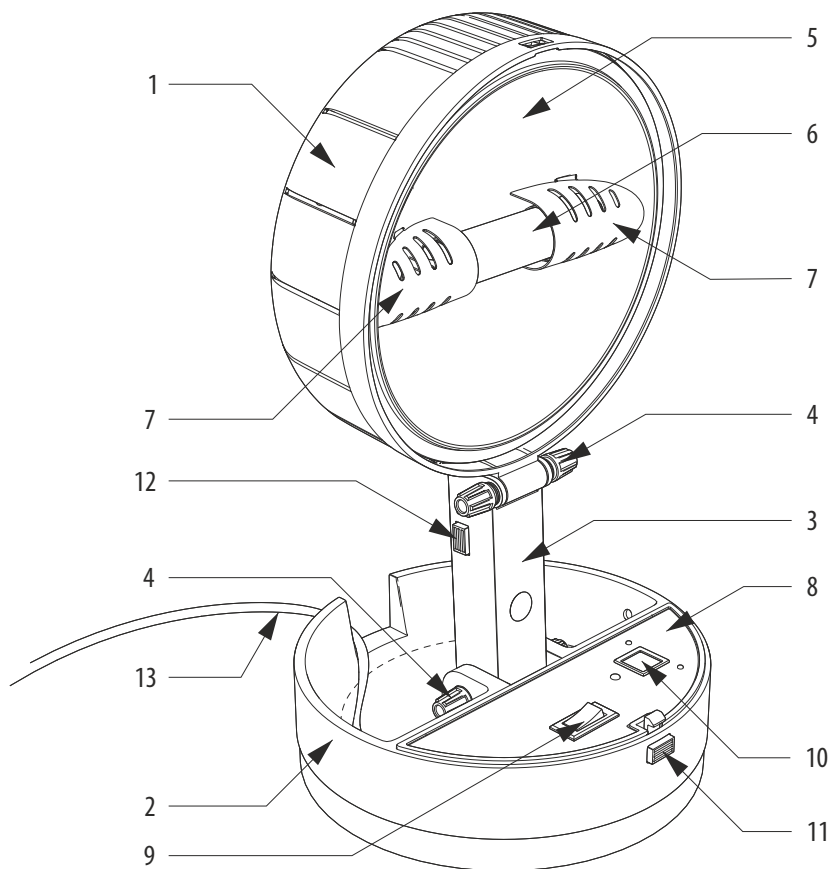
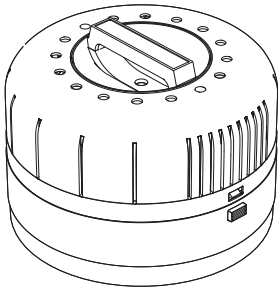


Рисунок 1. Общая конструкция МВБ0.02 и его узлы.

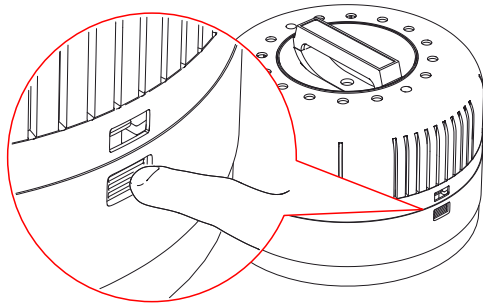
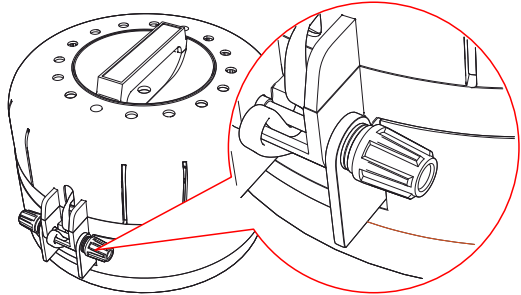
1. Корпус, 2. Основание, 3. Стойка, 4. Шарниры с зажимами, 5. Экран, 6. Ртутная лампа ДРТ-125, 7. Кожух, 8. Панель, 9. Сетевой рокерный выключатель, 10. Цифровой таймер, 11. Защёлка корпуса, 12. Защёлка стойки, 13. Сетевой шнур.

6. ПОДГОТОВКА К РАБОТЕ

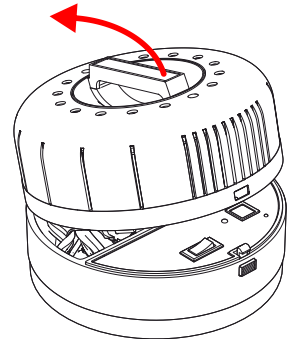
6.1. Установите прибор на ровную горизонтальную поверхность. МВБ0.02 должен стоять устойчиво, должен быть обеспечен удобный и быстрый доступ к органам управления.



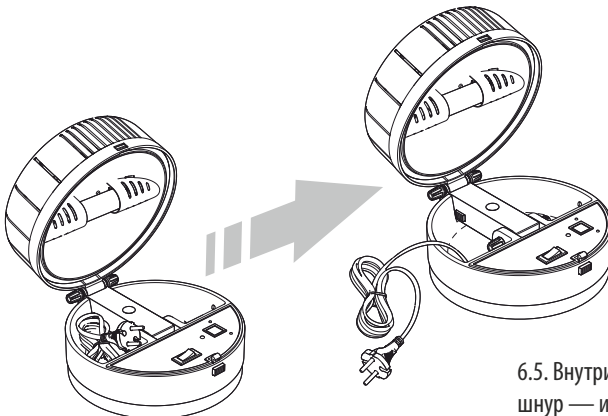
6.2. Слегка ослабьте фиксаторы на опоре в задней части корпуса прибора.



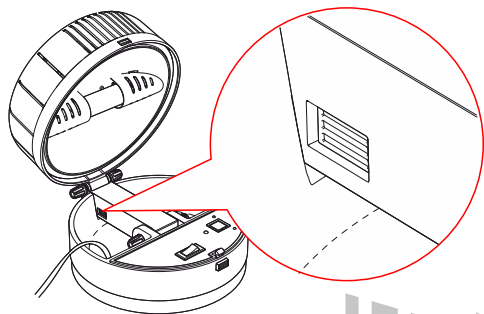
6.3. Нажмите на кнопку фиксатора верхней части корпуса. Не прилагайте излишних усилий.



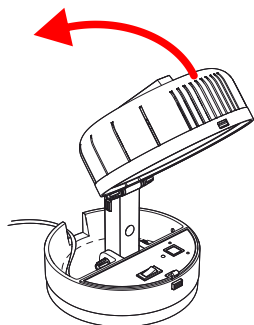
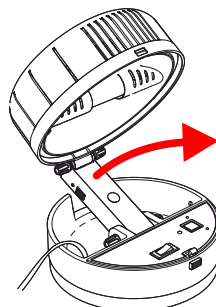
6.4. Придерживая основание прибора, поднимайте за ручку верхнюю часть корпуса, пока она не примет вертикальное положение.



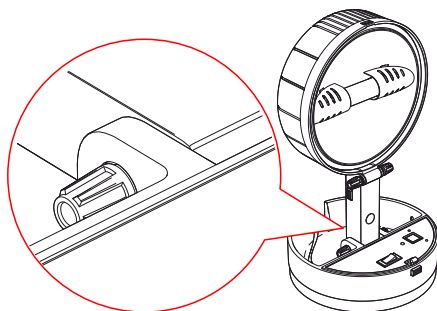
6.5. Внутри основания прибора уложен сетевой шнур — извлеките его.



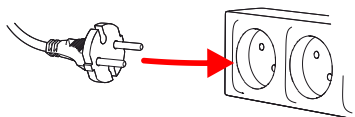
6.6. Нажмите кнопку защелки и поднимайте стойку в вертикальное положение. Если стойка поднимается туго — слегка ослабьте винтовые зажимы на основании прибора.



6.7. Отражатель направьте перпендикулярно на облучаемую поверхность, но так чтобы УФ излучение не попадало на основание.

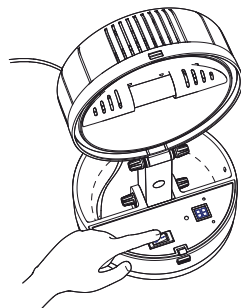


6.8. Убедитесь, что стойка достаточно устойчива. В случае необходимости подтяните фиксаторы.



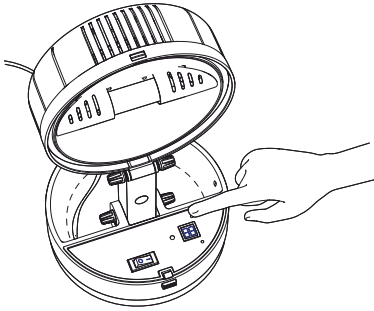
6.9. Подключите вилку прибора к розетке бытовой сети 230В 50Гц.

6.10. Для включения МВ50.02 переведите роковый переключатель на лицевой панели в положение «Вкл». При включении облучателя в сеть прозвучит один длинный сигнал, а на дисплее появятся два прочерка. При этом устройство произведёт чтение из памяти продолжительности последнего сеанса и установит его. Если включение первое или в памяти нет данных, то будет установлено время сеанса 1 минута.



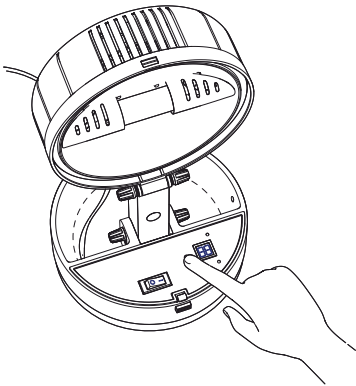
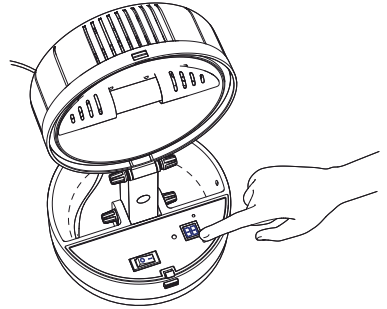
<https://stomshop.pro>

7. НАСТРОЙКА ПРОДОЛЖИТЕЛЬНОСТИ СЕАНСА



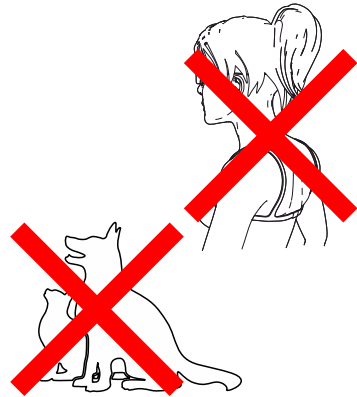
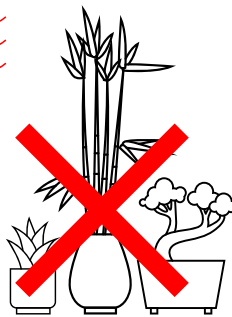
7.1. Нажимайте кнопку «+» для увеличения продолжительности сеанса. На дисплее будет отображаться установленное время в минутах. Доступный интервал установки времени — от 1 до 90 минут.

7.2. Нажимайте кнопку «-» для уменьшения продолжительности сеанса.



7.3. Убедившись в правильности установки времени сеанса, нажмите кнопку «Старт». При этом включится отсчёт 10-ти секундного интервала, в течении которого вы должны покинуть помещение. При отсчёте каждую секунду будет звучать звуковой сигнал, затем включается УФ-лампа. Прибор ожидает разогрева УФ лампы и выхода её на рабочий режим.

7.4. По достижении номинальной мощности прозвучит продолжительный звуковой сигнал, указывающий на начало отсчёта времени сеанса.



ПРИСУТВИЕ ЛЮДЕЙ, ЖИВОТНЫХ, РАСТЕНИЙ В ПОМЕЩЕНИИ ВО ВРЕМЯ ОБЛУЧЕНИЯ КАТЕГОРИЧЕСКИ ЗАПРЕЩАЕТСЯ!

8. РЕКОМЕНДАЦИИ ПО ПРИМЕНЕНИЮ

8.1. Облучатель обладает двумя факторами воздействия на патогенные микроорганизмы и вирусы: во-первых, это мощное УФ-излучение в диапазоне 230–315 нм, наиболее эффективно разрушающее ДНК, РНК и белковые структуры грибов, бактерий и вирусов; во-вторых, при работе кварцевой лампы происходит образование озона O_3 , оказывающего мощное окислительное воздействие. УФ-излучение наиболее эффективно уничтожает патогенную микрофлору и вирусы на открытых поверхностях и в воздухе, озон O_3 — в воздухе и на поверхностях, недоступных для прямого УФ-излучения.

8.2. Рекомендуемые длительности облучения для различных микроорганизмов и вирусов (для помещения площадью 20 м², высота стен 3 м, бактерицидная эффективность 90%):

- Вирус гриппа, респираторные вирусы — 30..70 минут

- Золотистый стафилококк — 50..80 минут

- Дифтерийная палочка — 50..80 минут

- Желтая Сарцина — 2 x 90 минут

- Кишечная палочка — 50..80 минут

- Синегнойная палочка — 2 x 90 минут

- Бактериофаг кишечной палочки — 30..70 минут

- Грибы, грибковая плесень — 3 x 90 минут

Минимальное время рекомендуется для помещений без вентиляции, максимальное — с работающей вентиляцией или открытыми окнами.

8.3. В помещениях сложной формы и с большим количеством мебели, образующей зоны затенения для УФ-излучения, следует проводить несколько более коротких сеансов с изменением местоположения облучателя.

9. ЗАВЕРШЕНИЕ СЕАНСА ОБЛУЧЕНИЯ

9.1. По окончании отсчёта установленного времени сеанса прибор автоматически выключит УФ-лампу. При этом на индикаторе будут мигать две горизонтальные черты «—» и прозвучат три продолжительных звуковых сигнала.

9.2. В случае необходимости сеанс может быть прерван принудительно. Для этого повторно нажмите кнопку «Старт» — УФ-лампа будет отключена, а отсчёт времени сеанса остановлен и прозвучит один звуковой сигнал.

Входить в помещение можно только в очках, защищающих глаза от УФ-излучения и в одежде, максимально закрывающей кожные покровы.

9.3. Не выключая облучатель из сети или выключателем на передней панели, дайте ему остыть в течении 15 минут. При этом в течении первых 5 минут на индикаторе будут отображаться символы «HL» (Hot Lamp, горячая лампа).

9.4. Отключите МВБО выключателем на передней панели, затем отключите вилку сетевого шнура из розетки.

9.5. Сложите облучатель в обратном порядке, показанном в п.п. 6.1 - 6.9.

9.6. **Обратите внимание: не допускается включать облучатель на время более, чем 90 мин, при этом повторное включение производить не ранее, чем через 15 мин. Отсутствие зажигания УФ-лампы при несоблюдении данных интервалов не является неисправностью.**

10. ЗАЩИТНЫЙ ТАЙМЕР «ГОРЯЧАЯ ЛАМПА»

10.1. Для продления срока службы УФ-лампы в функции прибора введён дополнительный защитный таймер, который обеспечивает минимальное остывание лампы перед следующим сеансом облучения.

10.2. Продолжительность защитной паузы между процедурами — 5 минут. Пока активен таймер и идет обратный отсчет на индикаторе будут отображаться символы «HL» (Hot Lamp, горячая лампа).

10.3. Защитный таймер активируется как при штатном завершении сеанса УФ-облучения, так и при принудительной остановке сеанса УФ-облучения через нажатие кнопки «Старт».

10.4. Обязательно дождитесь окончания обратного отсчёта таймера и погасания индикации «НЛ» перед выключением облучателя из сети. В противном случае таймер продолжит отсчёт при следующем включении.

11. СООБЩЕНИЯ О ОШИБКАХ И ВОЗМОЖНЫЕ НЕИСПРАВНОСТИ

11.1. Ошибка «E1» – нештатная работа лампы, низкий ток. При данной ошибке лампа отключается, сеанс прерывается, звуковой длинный сигнал, включается защитный таймер «Горячая лампа». После окончания паузы защитного таймера выключите питание и включите облучатель снова.

11.2. Ошибка «E2» – нештатная работа лампы, большая мощность. При данной ошибке лампа отключается, сеанс прерывается, , звуковой длинный сигнал, включается защитный таймер «Горячая лампа». После окончания паузы защитного таймера выключите питание и включите облучатель снова.

11.3. Ошибка «E3» –при включении активен защитный таймер «Горячая лампа». Дождитесь окончания отсчёта таймера.

11.4. Если ошибки E1 или E2 сохраняются или возникают при каждом сеансе – обратитесь к изготовителю.

11.5. Если при подключении облучателя к сети 230В 50Гц и его включении рокерным выключателем на передней панели не появляется световая индикация — обратитесь к изготовителю.

12. УСЛОВИЯ ХРАНЕНИЯ, ТРАНСПОРТИРОВКИ И ЭКСПЛУАТАЦИИ

12.1. МВБ0.02 может эксплуатироваться в интервале температур от +10°C до +40°C и предельном значении относительной влажности воздуха 60% при температуре 25°C.

12.2. Транспортировка и хранение должны осуществляться при температурах от -60°C до +45°C и предельном значении относительной влажности воздуха 100% при температуре 25°C при условии защиты от солнечного излучения и атмосферных осадков.

12.3. При хранении и/или транспортировке при температурах ниже +1°C изделие перед распаковкой должно быть выдержано не менее 2 часов при комнатной температуре.

12.4. МВБ0.02 может эксплуатироваться в быту, общественных и административных помещениях, а также на промышленных предприятиях не выше III класса опасности.

12.5. Уход за МВБ0.02 сводится к периодической (1 раз в неделю при эксплуатации) протирке защитного фильтра УФ-лампы спиртовыми салфетками, приобретёнными в аптечных сетях. Удаление грязи на корпусе можно производить х/б тканью, смоченной 5% водным раствором бытового моющего средства, с последующей протиркой сухой х/б тканью.

12.6. В случае прикосновения к защитному фильтру УФ-лампы рекомендуется обезжирить его поверхность спиртовыми салфетками, приобретёнными в аптечных сетях. Выдержать паузу перед включением 5-10 минут для полного высыхания спирта.

12.7. Изделие критично к пониженному напряжению питания. При напряжении ниже 215 В работоспособность не гарантируется. Если у Вас в сети пониженное напряжение, рекомендуем пользоваться стабилизирующими устройствами мощностью не менее 500Вт.

13. УТИЛИЗАЦИЯ

13.1. Лампа, установленная в изделии содержит ртуть. В связи с этим изделие должно быть утилизировано в соответствии с местными (муниципальными, региональными) правилами утилизации опасных отходов.

14. СВЕДЕНИЯ О ПРИЕМКЕ

14.1. Мультиволновой облучатель бытовой (облучатель бактерицидный ультрафиолетовый) МВБ0.02 «Вирус Киллер» соответствует ТУ 346870-004-13760586-2018 и признан годным для эксплуатации.

14.2. Изготовитель гарантирует соответствие изделия требованиям ТУ 346870-004-13760586-2018 при соблюдении потребителем условий эксплуатации, хранения и транспортировки.

14.3. МВБ0.02 соответствует ТР ТС 004/2011, ТР ТС 020/2011 и ТР ЕАЭС 037/2016 .

15. ГАРАНТИЙНЫЕ ОБЯЗАТЕЛЬСТВА

15.1. Гарантийный срок эксплуатации 12 месяцев со дня продажи через розничную торговую сеть. При отсутствии отметки торгующей организации, гарантийный срок исчисляется с даты изготовления изделия. Месяц и год изготовления изделия указаны в гарантийном талоне.

15.2. При поставке в общественные/производственные учреждения: гарантийный срок эксплуатации – 12 месяцев со дня ввода в эксплуатацию.

15.3. В случае приобретения изделия дистанционным методом, гарантийный срок исчисляется с даты получения посылки на почте, от курьера или в транспортной компании.

15.4. Гарантийный ремонт осуществляет исключительно завод-изготовитель.

15.5. Не принимаются претензии по изделиям, имеющим повреждения, отличные от естественных следов эксплуатации.

15.6. Возвращаемый на завод-изготовитель облучатель МВБ0.02 должен сопровождаться письменной претензией (рекламацией) с подробным описанием неисправности.



ВИРУС КИЛЛЕР



Борьба с бактериями
и вирусами



Ультрафиолетовая
обработка



Без присутствия
людей и животных

ПРЕДНАЗНАЧЕН ДЛЯ КВАРЦЕВАНИЯ ПОМЕЩЕНИЙ

Наименование и адрес местонахождения изготовителя:

000 «РЭМО-Технологии», 410033, Россия, Саратов, пр-т. 50-лет Октября 101, литер ПЗ, офис 222

Замечания по работе изделия, пожелания или предложения следует направлять по адресу:

410052, Россия, Саратов, а/я 500

Тел.: 8(800) 775-07-94 (бесплатный звонок по всей территории России, Пн-Пт, с 08:00 до 17:00 по Москве)

help@remo-zavod.ru

www.remo-zavod.ru



<https://stomshop.pro>