



РЭМО



**ОЧИСТИТЕЛЬ (ОБЛУЧАТЕЛЬ) ВОЗДУХА
УЛЬТРАФИОЛЕТОВЫЙ
ОВУ-04 «СОЛНЕЧНЫЙ БРИЗ - 4»**

КШУР.676211.005РЭ

ТУ 26.60.13-002-13760586-2020

РУКОВОДСТВО ПО ЭКСПЛУАТАЦИИ

<https://stomshop.pro>

Внимание! Настоящее Руководство по эксплуатации является совмещенным документом с техническим описанием и паспортом изделия.

1. ОБЩИЕ СВЕДЕНИЯ

1.1. Очиститель (облучатель) воздуха ультрафиолетовый ОВУ-04 (далее по тексту: ОВУ-04, очиститель воздуха, облучатель рециркулятор) «Солнечный бриз - 4» по ТУ 26.60.13-002-13760586-2020 предназначен для обеззараживания воздушной среды в помещениях II-V категорий (см. табл. 1) лечебно-профилактических учреждений, производственных и торговых организаций, офисов, различных организаций. ОВУ-04 может эксплуатироваться в присутствии персонала и клиентов (посетителей). Обеззараживание воздушного потока происходит в процессе его принудительной циркуляции через корпус, внутри которого размещена бактерицидная ультрафиолетовая лампа низкого давления. Помещения, воздух которых может обрабатываться с помощью рециркулятора, выбирают в соответствии с перечнем, который приведен в таблице 1.

Таблица 1. Категории помещений

Категория	Типы помещений
I	Операционные, предоперационные, родильные, стерильные зоны ЦОС, детские палаты роддомов, палаты для недоношенных и травмированных детей
II	Перевязочные, комнаты стерилизации и пастеризации грудного молока, палаты и отделения иммуноослабленных больных, палаты реанимационных отделений, помещения нестерильных зон ЦОС, бактериологические и вирусологические лаборатории, станции переливания крови, фармацевтические цеха
III	Палаты, кабинеты и другие помещения ЛПУ (не включенные в I и II категории)
IV	Детские игровые комнаты, школьные классы, бытовые помещения промышленных и общественных зданий с большим скоплением людей при длительном пребывании, жилые помещения, офисы
V	Курительные комнаты, туалеты и лестничные площадки, технические помещения ЛПУ, производственные помещения, цеха

1.2. Очиститель воздуха может использоваться медицинскими работниками и техническим персоналом в ЛПУ, ФОК, в школах, интернатах, санаториях, офисах, на производствах, а также индивидуальными потребителями в домашних условиях.

1.3. Очиститель воздуха предусматривает продолжительную циклическую работу. Рекомендуемый рабочий цикл (эффективное время работы) указан в таблице 2 раздела 8. Продолжительность непрерывной работы не должна превышать 8 часов.

1.4. ОВУ-04 соответствует требованиям ГОСТ Р 50444-92, по электробезопасности и степени защиты соответствует требованиям ГОСТ Р 50267.0-92 и выполнены по классу защиты 2 тип В, по степени потенциального риска относятся к классу 2а в соответствии с требованиями ГОСТ 51609-2000.

1.5. Поверхность очистителя воздуха устойчива к обработке дезинфицирующими средствами, разрешенными для дезинфекционной обработки поверхностей в соответствии с действующими НТД на эти средства и ОСТ 42-21-2-85, МУ 287-113.

1.6. Корпус очистителя воздуха выполнен из металла толщиной 1,0 мм, покрытого полимерной порошковой краской.

1.7. ОВУ-04 работает от сети переменного тока напряжением 230В(±23В), с частотой 50 Гц.

2. ТЕХНИЧЕСКИЕ ХАРАКТЕРИСТИКИ

2.1. Объем обеззараживаемого воздуха, не более, м ³ /час	120
2.2. Напряжение сети, В / Частота сетевого напряжения, Гц	230±10% / 50
2.3. Потребляемая мощность, ВА, не более	100
2.4. Мощность ультрафиолетовой лампы, Вт	2 x 30
2.5. Тип цоколя лампы	G13
2.6. Тип лампы	T5
2.7. Срок службы лампы, номинал, часов	8000
2.8. Максимум УФ-излучения, в полосе, нм	245-265
2.9. Фильтр-элемент	съемный (заменяемый)
2.10. Тип установки прибора	настенный (на передвижной платформе)
2.11. Режим работы	циклический
2.12. Продолжительность непрерывной работы, не более, часов	8
2.12. Габариты, мм, не более	1055x260x132
2.13. Масса, кг, не более	7,5

3. КОМПЛЕКТ ПОСТАВКИ

3.1. Очиститель (облучатель) воздуха ультрафиолетовый ОВУ-04 «Солнечный бриз - 4», шт.	1
3.2. Запасной воздушный фильтр, шт.	1
3.3. Передвижная опорная платформа, шт.	1 (опция)
3.4. Руководство по эксплуатации, шт.	1
3.5. Гарантийный талон, шт.	1
3.6. Упаковка, шт.	1

4. ТЕХНИКА БЕЗОПАСНОСТИ

- 4.1. Перед подготовкой очистителя воздуха ОВУ-04 к эксплуатации внимательно ознакомьтесь с руководством.
- 4.2. К эксплуатации рециркулятора допускаются лица, внимательно изучившие настоящее руководство.
- 4.3. При эксплуатации ОВУ-04 необходимо предохранять от падений, ударов и проникновения внутрь влаги.
- 4.4. Выполнение работ по уходу за ОВУ-04 необходимо проводить только при выключенной из розетки вилке шнура сетевого питания.
- 4.5. Не рекомендуется изменять положение очистителя воздуха во время его работы.
- 4.6. ЗАПРЕЩАЕТСЯ включать очиститель воздуха при снятой крышке без защитных очков. При возникновении любой неисправности, при которой прямое УФ-излучение попадает на людей, изделие подлежит ремонту.
- 4.7. Эксплуатация очистителя воздуха (облучателя-рециркулятора) должна осуществляться строго в соответствии с требованиями, указанными в руководстве «Использование ультрафиолетового бактерицидного излучения для обеззараживания воздуха и поверхностей в помещениях» РЗ.5.1904-04 МЗ РФ от 04.03.2004.
- 4.8. УФ-лампа содержит ртуть, поэтому изделие подлежит утилизации по соответствующим правилам.
- 4.9. В случае повреждения УФ-лампы, необходимо все её осколки и место, где она разбилась, промыть 1% раствором марганцовокислого калия или 20% раствором хлорного железа для нейтрализации остатков вредных компонентов.
- 4.9. Запрещается пользоваться ОВУ-04 во влажных помещениях и особенно при риске попадании внутрь воды.

5. УСТРОЙСТВО И ПРИНЦИП РАБОТЫ

- 5.1. ОВУ-04 представляет собой переносной прибор, состоящий из корпуса (1) и крышки корпуса (2). На корпусе и крышке расположены: роторный выключатель (3), вывод шнура питания (4), индикатор работы УФ-ламп (5),

воздушный фильтр (6). На задней стенке корпуса находятся фигурные отверстия (7) для настенного монтажа прибора и резьбовые заклёпки для установки на мобильную платформу (8). Внутри корпуса расположены вентиляторы (9), две бактерицидные лампы (10) и ЭПРА. Вентилятор и воздушный фильтр закрыты защитными решетками (11).

5.2. Очиститель воздуха может размещаться (подвешиваться) на стене, размещаться горизонтально или на мобильной (передвижной) опорной платформе.

5.3. Вентилятор обеспечивает забор воздуха через фильтр в нижней части прибора (при вертикальном расположении), протекание его внутри корпуса, где происходит облучение бактерицидной УФ-лампой, а затем выброс обеззараженного воздуха обратно в помещение. Номинальная производительность облучателя-рециркулятора — 60м³ в час.

5.4. При работе прибора наблюдается лёгкое голубое свечение индикатора работы УФ-ламп и прорезей защитных решеток. Это нормальное явление, не представляющее угрозы здоровью.

5.5. При работе прибора, особенно первое время, возможно появление специфического запаха. Данный запах не является признаком неисправности.

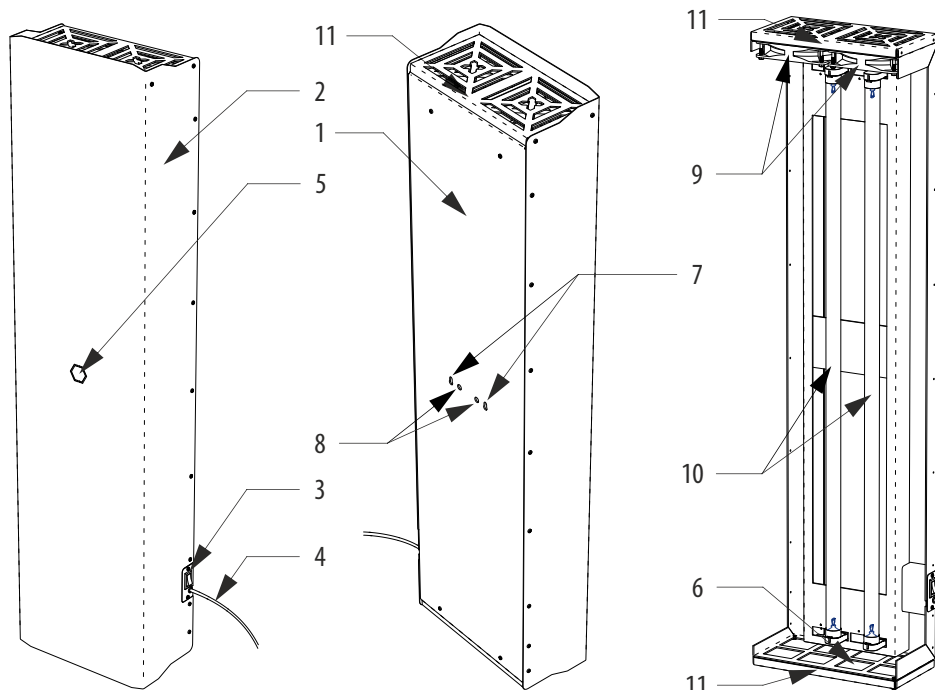


Рисунок 1. Общая конструкция очистителя воздуха ОВУ-04.

1. Корпус облучателя-рециркулятора, 2. Крышка, 3. Рокерный выключатель питания, 4. Вывод сетевого шнура питания, 5. Индикатор работы лампы, 6. Воздушный фильтр, 7. Прорези для настенного монтажа, 8. Резьбовые заклёпки для установки на мобильную платформу, 9. Вентиляторы, 10. Лампы бактерицидные, 11. Защитные решётки.

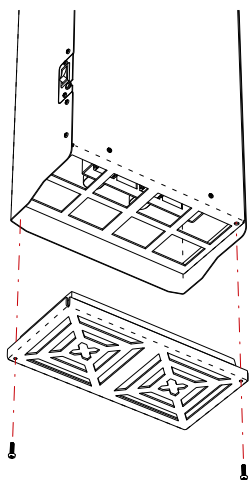
В связи с постоянным совершенствованием конструкции и технологии производства, в вашем экземпляре очистителя воздуха ОВУ-04 могут быть изменения, не отмеченные в настоящем паспорте и не ухудшающие параметры его работы.

6. ПОДГОТОВКА К РАБОТЕ И ЭКСПЛУАТАЦИЯ ОЧИСТИТЕЛЯ ВОЗДУХА ОВУ-04

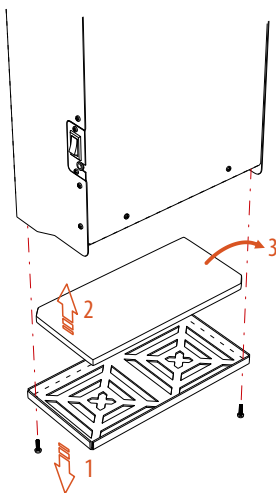
- 6.1. Извлеките прибор из упаковки. Убедитесь в отсутствии механических повреждений.
- 6.2. Выберите место установки, учитывая длину шнура питания. При необходимости, установите отдельную розетку для подключения рециркулятора, обратившись к специалистам. Также обратите внимание на доступность рокового выключателя, расположенного на боковой поверхности.
- 6.3. С помощью уровня разметьте на стене отверстия для монтажа. Расстояние между центрами отверстий — 110мм. Выбирайте крепёж в соответствии с материалом стен: шурупы для деревянных стен или стен из древесных материалов; дюбеля с шурупами для бетонных, кирпичных или газосиликатных стен; специальный крепёж для стен из ГКЛ.
- 6.4. Установите крепёж в стену. Между головкой шурупа и стеной оставьте зазор 3-5 мм.
- 6.5. Навесьте рециркулятор на стену. Подключите вилку шнура питания в розетку.
- 6.6. Включите прибор роковым выключателем на боковой поверхности. В течении 5-15 секунд произойдёт включение бактерицидных ламп.
- 6.7. При включении в прорезях индикатора и защитных решеток появится легкое голубоватое свечение, являющееся признаком работы УФ-лампы.
- 6.8. Выключение производится роковым выключателем. Если планируется долгий простой прибора, следует отключить сетевой шнур от розетки бытовой электрической сети.

7. ОБСЛУЖИВАНИЕ ОЧИСТИТЕЛЯ ВОЗДУХА

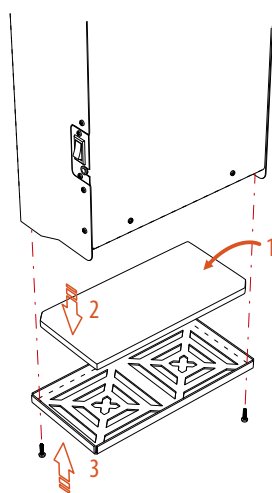
- 7.1. Наружные поверхности корпуса облучателя необходимо подвергать дезинфекции по МУ-287-113 3% раствором перекиси водорода по ГОСТ 177 с добавлением 0,5% моющего средства по ГОСТ 25644. Допускается использование 1 % раствора хлорамина.
- 7.2. При наличии значительного количества пыли в воздухе со временем производительность очистителя может снижаться. В этом случае следует регулярно проводить очистку (промывку) фильтра.
- 7.3 Для очистки (промывки) фильтра необходимо: отвернуть два крепёжных винта подставки и снять её, затем отвернуть два крепёжных винта защитной решётки и снять решётку (см. рисунки ниже). Извлеките фильтр, промойте его и просушите. Установите фильтр, решетку и подставку в обратном порядке.



Снятие защитной решётки



Снятие воздушного фильтра
<https://stomshop.pro>

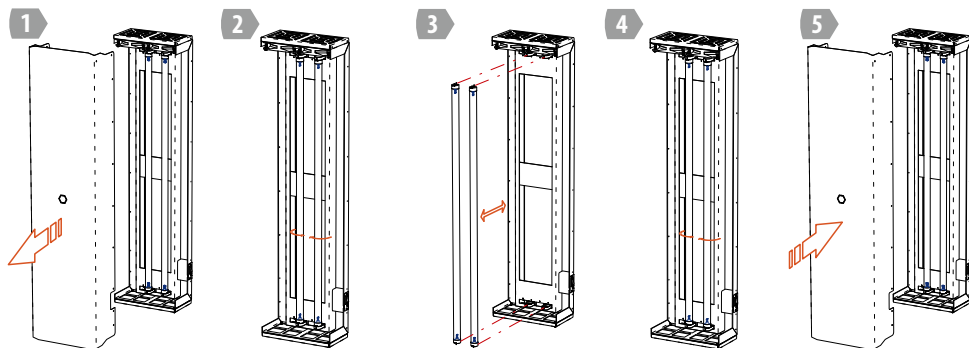


Установка воздушного фильтра

7.4. В случае выхода из строя УФ-лампы или продолжительности работы 8000 часов, её замену должен осуществлять только квалифицированный специалист. Самостоятельную замену лампы осуществлять не рекомендуется.

7.5. Для замены УФ-лампы следует отключить очиститель от бытовой сети, отвернуть винты на боковых поверхностях крышки корпуса. Затем заменить лампу и установить крышку корпуса на место.

7.6. В случае возникновения иных неисправностей следует отправить очиститель воздуха на завод-изготовитель для проведения гарантийного или пост-гарантийного ремонтов.



Замена бактерицидных УФ-ламп.

8. РЕКОМЕНДУЕМОЕ ВРЕМЯ ЭФФЕКТИВНОЙ РАБОТЫ ОЧИСТИТЕЛЯ ВОЗДУХА ОВУ-04.

8.1. Таблица 2

Категория помещения	Бактерицидная эффективность, %	Объём помещения, м ³			
		до 30	до 50	до 70	до 100
I	99.90	—	—	—	—
II	99.00	30 минут	40 минут	1 часа	2 часа
III	95.00	20 минут	30 минут	40 минут	50 минут
IV	90.00	20 минут	20 минут	30 минут	40 минут
V	85.00	10 минут	20 минут	30 минут	40 минут

8.2. Значения рассчитаны для *St aureus* и ламп, установленных на заводе-изготовителе.

8.3. При объемах помещений выше указанных в таблице или необходимости сокращения времени эффективной работы, следует увеличивать количество очистителей воздуха. Например, для обеспечения требуемой бактерицидной эффективности 90,00% для помещения объемом до 70м³ и сокращении времени эффективной работы до 15 минут, следует установить два прибора ОВУ-04.

9. УТИЛИЗАЦИЯ

9.1. Лампа, установленная в изделии содержит ртуть. В связи с этим изделие должно быть утилизировано в соответствии с местными (муниципальными, региональными) правилами утилизации опасных отходов.

<https://stomshop.pro>

10. УСЛОВИЯ ХРАНЕНИЯ, ТРАНСПОРТИРОВКИ И ЭКСПЛУАТАЦИИ

10.1. Очиститель воздуха может эксплуатироваться в интервале температур от +10°C до +40°C и предельном значении относительной влажности воздуха 60% при температуре 25°C. Климатическое исполнение УХЛ 4.2 по ГОСТ 15150. Концентрация взвешенных веществ в воздухе не должна превышать 0,3мг/м³ (0,15мг/м³ при концентрации диоксида кремния >70%).

10.2. Транспортировка и хранение должны осуществляться при температурах от -60°C до +45°C и предельном значении относительной влажности воздуха 100% при температуре 25°C при условии защиты от солнечного излучения и атмосферных осадков.

10.3 Срок эксплуатации прибора при соблюдении условий эксплуатации, указанных в п.9.1 — 3 года.

11. СВЕДЕНИЯ О ПРИЕМКЕ

11.1. Очиститель (облучатель) воздуха ультрафиолетовый ОВУ-04 соответствует ТУ 26.60.13-002-13760586-2020 и признан годным для эксплуатации.

11.2. Изготовитель гарантирует соответствие изделия требованиям ТУ 26.60.13-002-13760586-2020 при соблюдении потребителем условий эксплуатации, хранения и транспортировки.

11.3. ОВУ-04 соответствует ТР ТС 004/2011, ТР ТС 020/2011 и ТР ЕАЭС 037/2016.

12. ГАРАНТИЙНЫЕ ОБЯЗАТЕЛЬСТВА

12.1. Гарантийный срок хранения на складах торговых организаций 12 месяцев с даты подписания приёмо-передаточных документов (товарно-транспортной накладной).

12.2. Гарантийный срок хранения в медицинских учреждениях, санаториях, профилакториях, образовательных учреждениях и иных не торговых организациях 6 месяцев с даты продажи.

12.3. Гарантийный срок эксплуатации 12 месяцев со дня продажи через розничную торговую сеть. При отсутствии отметки торгующей организации, гарантийный срок исчисляется с даты изготовления изделия. Месяц и год изготовления изделия указаны в гарантийном талоне.

12.4. При прямой поставке в общественные/производственные/медицинские учреждения: гарантийный срок эксплуатации — 12 месяцев со дня ввода в эксплуатацию.

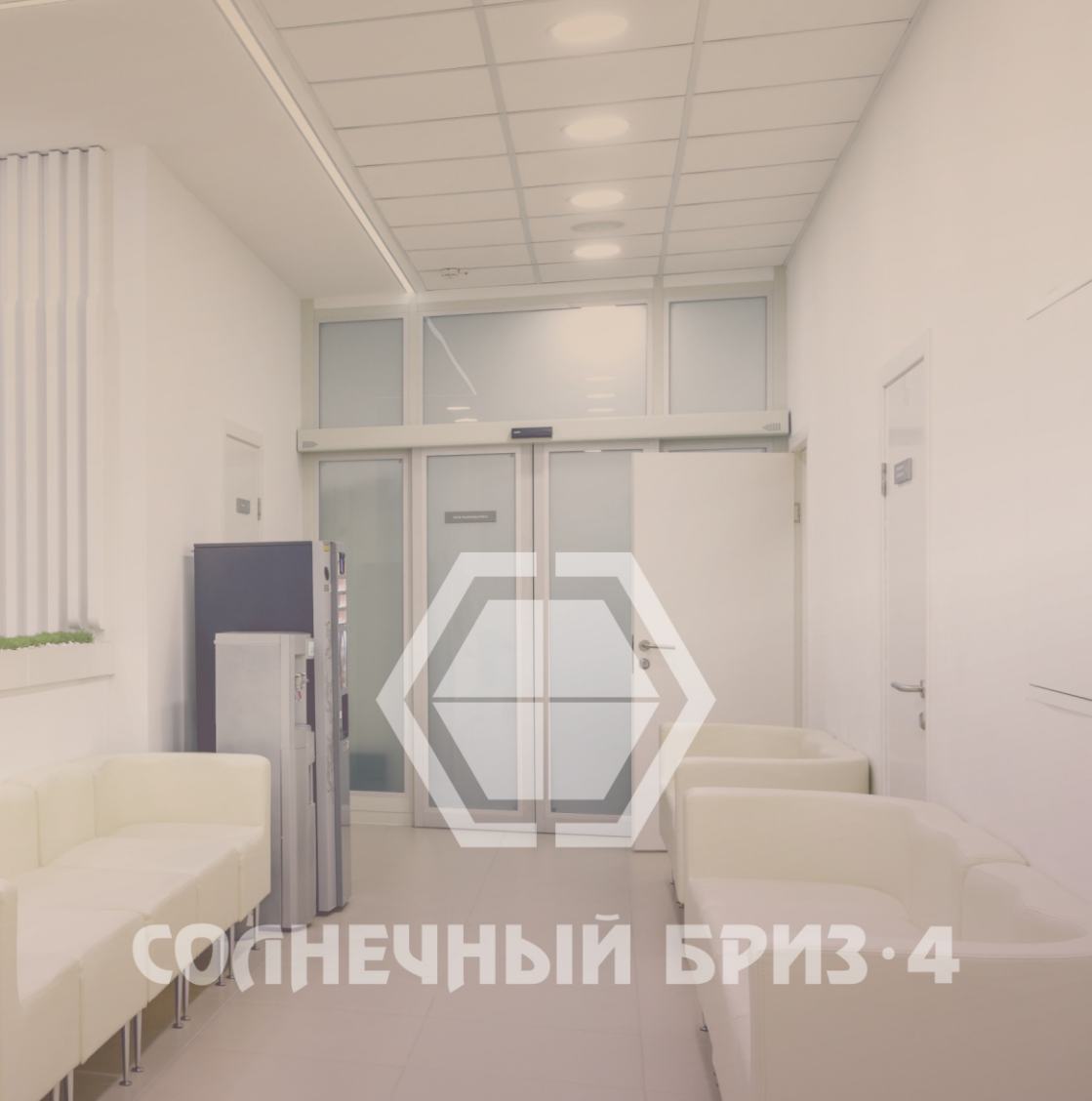
12.5. В случае приобретения изделия дистанционным методом, гарантийный срок исчисляется с даты получения посылки на почте, от курьера или в транспортной компании.

12.6. Гарантийный ремонт осуществляет исключительно завод-изготовитель.

12.7. Не принимаются претензии по изделиям, имеющим повреждения, отличные от естественных следов эксплуатации.

12.8. Возвращаемый на завод-изготовитель облучатель-рециркулятор ОВУ-04 должен сопровождаться письменной претензией (рекламацией) с подробным описанием неисправности.

12.9. Выход из строя УФ-лампы не является гарантийным случаем.



СОЛНЕЧНЫЙ БРИЗ·4

Наименование и адрес местонахождения производителя:

ООО «РЭМО-Технологии», 410033, Россия, Саратов, пр-т. 50-лет Октября 101, литер ПЗ, офис 222

Замечания по работе изделия, пожелания или предложения следует направлять по адресу:

410052, Россия, Саратов, а/я 500

Тел.: 8(800) 775-07-94 (бесплатный звонок по всей территории России, Пн-Пт, с 08:00 до 17:00 по Москве)

help@remo-zavod.ru, www.remo-zavod.ru



<https://stomshop.pro>