

РЭМО



РУКОВОДСТВО ПО ЭКСПЛУАТАЦИИ

**ОЧИСТИТЕЛЬ (ОБЛУЧАТЕЛЬ) ВОЗДУХА
УЛЬТРАФИОЛЕТОВЫЙ ОВУ-11 «КВАРЦ»**

КШУР.676211.007РЭ

ТУ 26.60.13-002-13760586-2020

<https://stomshop.pro>

1. ОБЩИЕ СВЕДЕНИЯ

- 1.1. Очиститель воздуха ультрафиолетовый (облучатель бактерицидный ультрафиолетовый) ОВУ-11 «Кварц» предназначен для бактерицидной обработки помещений (кварцевания) в отсутствие людей, животных, растений УФ-излучением (в области длин волн 200–400 нм, с максимумом излучения 254 нм) и дополняет соблюдение действующих санитарных норм и правил по устройству и содержанию помещений.
- 1.2. Бактерицидное, микоцидное и вирулицидное действие УФ-излучения, проявляется в деструктивно-модифицирующих фотохимических поражениях ДНК, летальных мутациях, утрате молекул ДНК способности к репликации, нарушении процесса транскрипции. Ультрафиолетовое излучение разрушает также токсины, например, дифтерийный, столбнячный, дизентерийный, брюшного тифа, золотистого стафилококка.
- 1.3. Облучатели ОВУ-11 могут использоваться индивидуальными потребителями в домашних условиях, на производстве, в физкультурно-оздоровительных центрах, в группах общефизической подготовки, в школах, интернатах, профилакториях для периодического обеззараживания помещений.
- 1.4. ОВУ-11 не является медицинским изделием, но может применяться для бактерицидной обработки служебных и технических помещений в медицинских учреждениях.
- 1.5. ОВУ-11 соответствует требованиям ГОСТ Р 50444-92, по электробезопасности и степени защиты соответствует требованиям ГОСТ Р 50267.0-92 и выполнены по классу защиты 2 тип В, по степени потенциального риска относятся к классу 2а в соответствии с требованиями ГОСТ 51609-2000.
- 1.6. Поверхность очистителя воздуха устойчива к обработке дезинфицирующими средствами, разрешенными для дезинфекционной обработки поверхностей в соответствии с действующими НТД на эти средства и ОСТ 42-21-2-85, МУ 287-113.
- 1.8. ОВУ-11 работает от сети переменного тока напряжением 230В(±23В), с частотой 50 Гц.
- 1.9. При установке в облучатель люминесцентной лампы дневного света с цоколем 2G7 мощностью 7-9Вт, он может использоваться как настольная лампа.

2. ТЕХНИЧЕСКИЕ ХАРАКТЕРИСТИКИ

| | |
|---|--------------------------------------|
| 2.1. Мощность ультрафиолетовой лампы, Вт | 7-9 |
| 2.2. Тип цоколя лампы | 2G7 или G23 (см. вкладыш в упаковке) |
| 2.3. Энергетическая освещенность, типовая, в полосе 240-320нм, на расстоянии 1м., Вт/м ² | 2 |
| 2.4. Интервал между включениями лампы, минут | 10 |
| 2.5. Напряжение сети, В | 230±10% |
| 2.6. Частота напряжения сети, Гц | 50 |
| 2.7. Потребляемая мощность, Вт, не более | 15 |
| 2.8. Габариты, мм, не более | 70x95x225 |
| 2.8. Масса, кг., не более | 0,8 |

3. КОМПЛЕКТ ПОСТАВКИ:

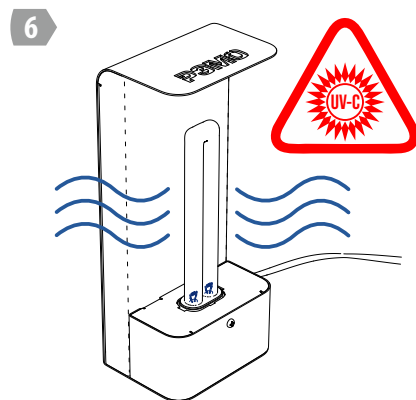
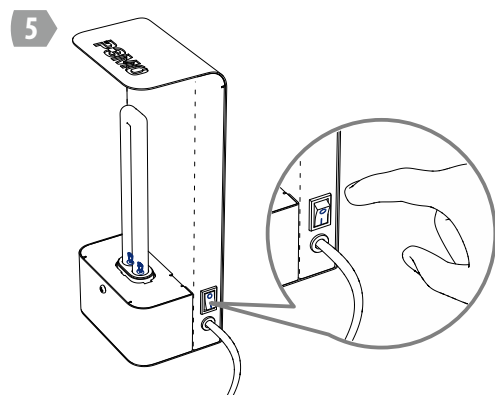
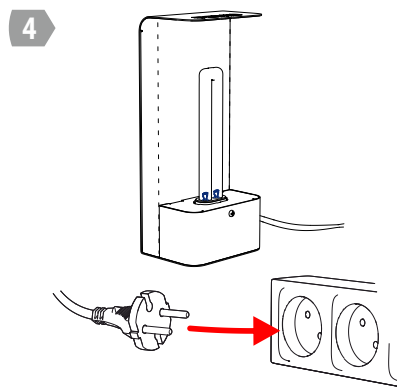
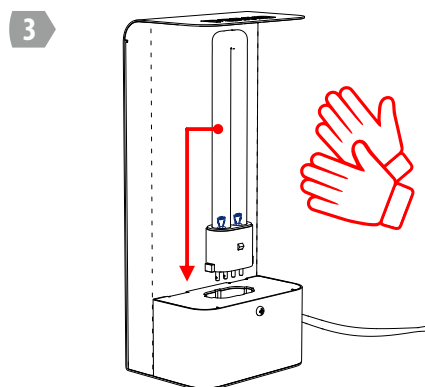
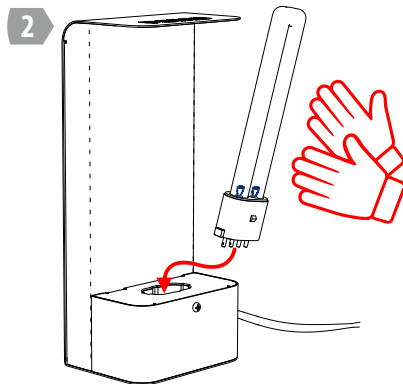
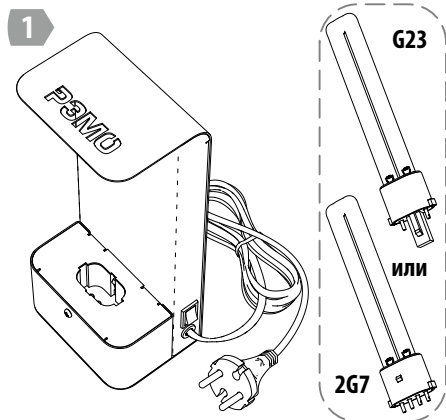
| | |
|--|---|
| 3.1. Облучатель ОВУ-11 «Кварц», шт. | 1 |
| 3.2. Лампа бактерицидная, шт. | 1 |
| 3.3. Руководство по эксплуатации, шт. | 1 |
| 3.4. Гарантийный талон, шт. | 1 |
| 3.5. Упаковка, шт. | 1 |

4. ПОДГОТОВКА ОБЛУЧАТЕЛЯ К РАБОТЕ И ПОРЯДОК ЭКСПЛУАТАЦИИ

- 4.1. Извлеките облучатель и лампу из упаковки. Убедитесь в отсутствии механических повреждений.
- 4.2. Аккуратно, удерживая за цоколь, установите лампу в облучатель.

Обратите внимание: Прикасаться к колбе лампы можно только в х/б перчатках!

- 4.3. Подключите облучатель к бытовой электрической сети 230В 50Гц.
- 4.4. Установите облучатель на устойчивую горизонтальную поверхность. Оптимальной будет установка облучателя в помещении таким образом, чтобы обеспечивалось минимальное перекрытие потока излучения мебелью и/или предметами интерьера.



В связи с совершенствованием конструкции и технологии производства, в Вашем облучателе могут быть изменения, не отражённые в настоящем паспорте и не влияющие на потребительские свойства.

<https://stomshop.pro>

- 4.5. Убедитесь, что в помещении отсутствуют люди, животные, птицы, аквариумные рыбы и растения.
- 4.6. Включите лампу облучателя с помощью рокерного переключателя на лицевой панели.
- 4.7. Покиньте помещение и засекийте время начала сеанса облучения.
- 4.8. По завершении сеанса облучения, выключите лампу рокерным переключателем. Старайтесь не смотреть длительное время на включенную бактерицидную лампы.
- 4.9. Отключите облучатель от бытовой электрической сети. Дайте лампе остыть не менее 10 минут. Перенесите облучатель в другое помещение для проведения бактерицидной обработки или уберите в место хранения.
- 4.10. При эксплуатации прибора, особенно первое время, возможно появление специфического запаха. Это не является неисправностью.

5. РЕКОМЕНДАЦИИ ПО ПРИМЕНЕНИЮ

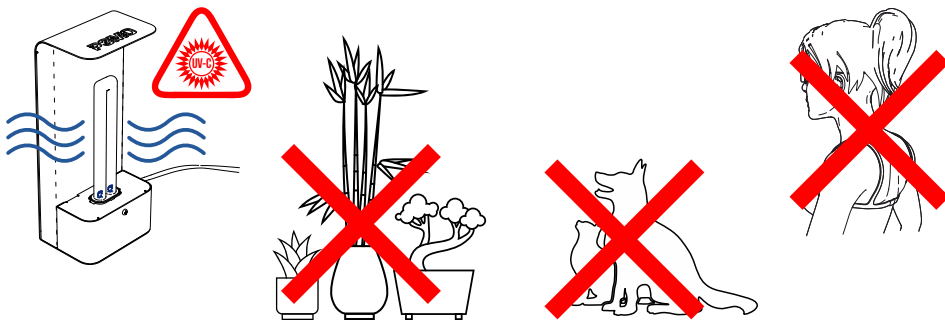
5.1. Рекомендуемые длительности облучения для различных микроорганизмов и вирусов (для помещения площадью 20м², высота стен 3м, бактерицидная эффективность 90%):

- Вирус гриппа, респираторные вирусы — 1 час
- Золотистый стафилокок — 50 минут
- Дифтерийная палочка — 1 час
- Желтая Сарцина — 4 часа
- Кишечная палочка — 1 час
- Синегнойная палочка — 1 час 10 минут
- Бактериофаг кишечной палочки — 50 минут
- Грибы, грибковая плесень — 6 часов

5.2. В помещениях сложной формы и с большим количеством мебели, образующей зоны затенения для УФ-излучения, следует проводить несколько более коротких сеансов с изменением местоположения облучателя.

6. ТЕХНИКА БЕЗОПАСНОСТИ

- 6.1. Перед подготовкой ОВУ-11 к эксплуатации внимательно ознакомьтесь с руководством по эксплуатации.
- 6.2. **Строго соблюдайте правило: в помещении не должно быть людей, животных, аквариумных рыб и растений.**
- 6.3. Выполнение работ по уходу за ОВУ-11 необходимо проводить только при выключенной из розетки вилке шнура сетевого питания.
- 6.4. При эксплуатации ОВУ-11 необходимо предохранять от падений, ударов и проникновения внутрь влаги.
- 6.5. Бактерицидная УФ-лампа содержит ртуть. В случае её повреждения следует собрать ртуть резиновой грушей или одноразовым шприцем, а места попадания ртути промыть (обработать) 1% раствором перманганата калия.
- 6.6. Прибор может эксплуатироваться только дееспособными совершеннолетними лицами.
- 6.7. Прибор должен храниться в недоступном для детей месте.
- 6.8. Запрещается пользоваться ОВУ-11 во влажных помещениях и особенно при попадании в него воды.



**ПРИСУТВИЕ ЛЮДЕЙ, ЖИВОТНЫХ, РАСТЕНИЙ В ПОМЕЩЕНИИ ВО ВРЕМЯ ОБЛУЧЕНИЯ
КАТЕГОРИЧЕСКИ ЗАПРЕЩАЕТСЯ!**
<https://stomshop.pro>

7. УСЛОВИЯ ХРАНЕНИЯ, ТРАНСПОРТИРОВКИ И ЭКСПЛУАТАЦИИ

- 7.1. Облучатель ОВУ-11 может эксплуатироваться в интервале температур от +10°C до +40°C и предельном значении относительной влажности воздуха 60% при температуре 25°C.
- 7.2. Транспортировка и хранение должны осуществляться при температурах от -60°C до +45°C и предельном значении относительной влажности воздуха 100% при температуре 25°C при условии защиты от солнечного излучения и атмосферных осадков.
- 7.3. При хранении и/или транспортировке при температурах ниже +1°C изделие перед распаковкой должно быть выдержано не менее 2 часов при комнатной температуре.
- 7.4. ОВУ-11 может эксплуатироваться в быту, общественных и административных помещениях, а также на промышленных предприятиях не выше III класса опасности.
- 7.5. Уход за ОВУ-11 сводится к периодической (1 раз в неделю при эксплуатации) протирке УФ-лампы спиртовыми салфетками, приобретёнными в аптечных сетях. Удаление грязи на корпусе можно производить х/б тканью, смоченной 3% раствором перекиси водорода с добавлением 0,5% моющего средства или 1% раствором хлорамина, с последующей протиркой сухой х/б тканью.
- 7.6. В случае прикосновения к бактерицидной УФ-лампе следует обезжирить её поверхность спиртовыми салфетками, приобретёнными в аптечных сетях. Выдержать паузу перед включением 5-10 минут для полного высыхания спирта.
- 7.7. В случае выхода лампы из строя, приобретите новую бактерицидную лампу мощностью 7-9Вт с цоколем 2G7.

8. УТИЛИЗАЦИЯ

- 8.1. Лампа, установленная в изделии содержит ртуть. В связи с этим изделие должно быть утилизировано в соответствии с местными (муниципальными, региональными) правилами утилизации опасных отходов.

9. СВЕДЕНИЯ О ПРИЕМКЕ

- 9.1. Очиститель воздуха ультрафиолетовый (облучатель бактерицидный ультрафиолетовый) ОВУ-11 «Кварц» соответствует ТУ 26.60.13-002-13760586-2020 и признан годным для эксплуатации.
- 9.2. Изготовитель гарантирует соответствие изделия требованиям ТУ 26.60.13-002-13760586-2020 при соблюдении потребителем условий эксплуатации, хранения и транспортировки.
- 9.3. ОВУ-11 соответствует ТР ТС 004/2011, ТР ТС 020/2011 и ТР ЕАЭС 037/2016 .

10. ГАРАНТИЙНЫЕ ОБЯЗАТЕЛЬСТВА

- 10.1. Гарантийный срок эксплуатации 12 месяцев со дня продажи через розничную торговую сеть. При отсутствии отметки торгующей организации, гарантийный срок исчисляется с даты изготовления изделия. Месяц и год изготовления изделия указаны в гарантийном талоне.
- 10.2. В случае приобретения изделия дистанционным методом, гарантийный срок исчисляется с даты получения посылки на почте, от курьера или в транспортной компании.
- 10.3. Гарантийный ремонт осуществляет исключительно завод-изготовитель.
- 10.4. Не принимаются претензии по изделиям, имеющим повреждения, отличные от естественных следов эксплуатации.
- 10.5. Гарантия не распространяется на бактерицидную УФ лампу, которой укомплектовано изделие.
- 10.6. Возвращаемый на завод-изготовитель облучатель ОВУ-11 должен сопровождаться письменной претензией (рекламацией) с подробным описанием неисправности.



Наименование и адрес местонахождения производителя:

ООО «РЭМО-Технологии», 410033, Россия, Саратов, пр-т. 50-лет Октября 101, литер ПЗ, офис 222

Замечания по работе изделия, пожелания или предложения следует направлять по адресу:

410052, Россия, Саратов, а/я 500

Тел.: 8(800) 775-07-94 (бесплатный звонок по всей территории России, Пн-Пт, с 08:00 до 17:00 по Москве)

help@remo-zavod.ru, www.remo-zavod.ru



<https://stomshop.pro>