

ROSON KLT-6210

СТОМАТОЛОГИЧЕСКАЯ УСТАНОВКА

ИНСТРУКЦИЯ ПОЛЬЗОВАТЕЛЯ



FOSHAN ROSON MEDICAL INSTRUMENT CO., LTD.

Уважаемый покупатель!

Мы благодарим Вас за приобретение продукции **ROSON**.

Наша компания уверена, что Вы будете довольны качеством покупки в течение всего периода эксплуатации установок **ROSON**. Внимательно прочитайте содержание данной инструкции, она содержит важные указания относящиеся к безопасности управления и техобслуживания. Перед монтажом и использованием оборудования необходимо проверить правильность заполнения гарантийного талона и товарного чека на нашу продукцию.

Стоматологические установки **ROSON** являются наиболее эффективным и современным медицинским оборудованием эконом-класса, представленным сегодня на российском рынке. Все оборудование выполнено с учетом существующих стандартов качества и норм безопасности.

Для эффективного использования стоматологических установок **ROSON** все пользователи должны предварительно ознакомиться с работой установки и строго соблюдать указания руководства, инструкция должна храниться в доступном для пользователя месте рядом с оборудованием.

Компания ROSON Medical Instrument

ВАЖНО: Любая информация, использованная в данной инструкции, может изменяться компанией без специального предупреждения.

ВНИМАНИЕ: Самостоятельная модификация или ремонт оборудования опасны для пользователя и могут вызвать серьезные повреждения установки. При любых сомнениях в правильности работы оборудования обращайтесь к компании-производителю или официальному дилеру компании в Вашем регионе.

СОДЕРЖАНИЕ

1. Краткое описание продукта	3 стр.
2. Схема установки	4 стр.
3. Технические характеристики	4 стр.
4. Установка, подключение оборудования	5 стр.
5. Пуско-наладочные работы	7 стр.
6. Руководство по эксплуатации	8 стр.
7. Устранение неполадок	10 стр.
8. Меры предосторожности	11 стр.
9. Схемы функционирования	11 стр.

1. Краткое описание продукта

Стоматологическая установка ROSON KLT-6210 представляет собой усовершенствованную модель, объединяющую в себе целый ряд новейших технологий, возникших в результате общих тенденций развития на мировом рынке стоматологических услуг. Данная установка имеет эргономичный и стильный дизайн и приятна на вид. Станина, на которой смонтирована вся установка, имеет специальную обтекаемую форму, позволяющую облегчить ее очистку; она создана по последнему слову различных теорий эргономики, эстетики и т.п. Сама установка в целом представляет собой уникальное техническое решение, обладая элегантной формой, полным набором функциональных возможностей, легкостью применения, экономичностью и практичностью, а также легкостью и удобством технического обслуживания и ремонта. Оценивая ее, начиная с внешнего вида и заканчивая качеством сборки, можно констатировать, что эта установка станет для Вас идеальным выбором.

В приводе стоматологического кресла используется электромотор напряжением 24В постоянного тока, что обеспечивает плавность хода установки. Новинка установки — джойстик — позволяет регулировать положение кресла в тот момент, когда пульт управления креслом недоступен, в следствии занятости рук врача.

Блок врача стоматологической установки имеет современный эргономичный дизайн. Он укомплектован тремя тубингами Midwest 4 и автоклавируемым пистолетом вода/воздух. Микрокомпьютерный многозадачный процессор осуществляет управление установкой, ставшее более удобным, быстрым и надежным.

Блок ассистента на подвижной консоли с углом поворота на 90° с системой аспирации, оснащенный слюноотсосом и пылесосом эжекторного типа, а также автоклавируемым пистолетом вода/воздух.

Данная стоматологическая установка широко используется в различных стоматологических клиниках.

2. Схема установки

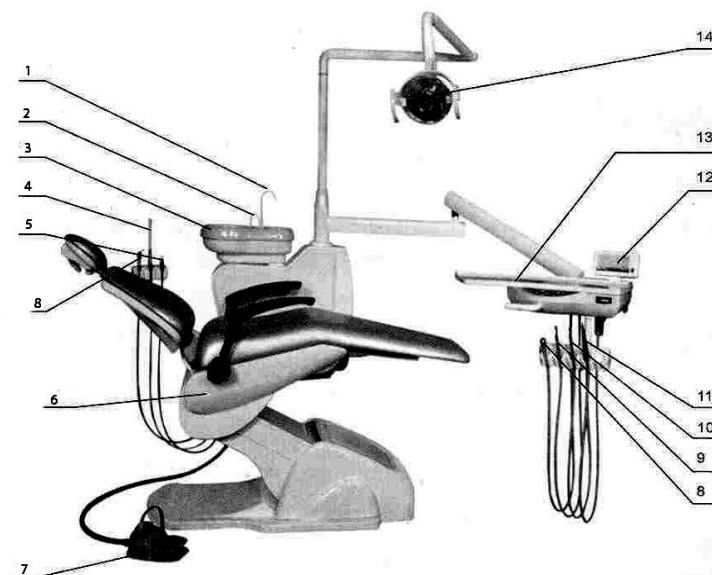


Рисунок 2.1. Общий вид установки

- | | |
|--|---|
| 1. Кран подачи воды в стакан пациента. | наконечника |
| 2. Кран подачи воды в плевательницу. | 10.Тубинг Мидвест 4 для высокоскоростного наконечника |
| 3. Поворотная керамическая /стеклянная плевательница | 11.Тубинг Мидвест 4 для низкоскоростного наконечника |
| 4. Слюноотсос | 12.Негатоскоп. |
| 5. Пылесос | 13.Блок врача |
| 6. Электромеханическое кресло | 14.Сенсорный светильник |
| 7. Многофункциональная педаль | |
| 8. Пистолет вода/воздух/спрей | |
| 9. Тубинг Мидвест 4 для высокоскоростного | |

3. Технические характеристики

Скорость высокоскоростной наконечника (без нагрузки):	$\geq 35 \times 10^4$ об./мин. при воздушном давлении 0,22 МПа
Скорость низкоскоростной наконечника (без нагрузки):	$\geq 18 \times 10^4$ об./мин. при воздушном давлении 0,33 МПа
Освещенность, обеспечиваемая светильником:	10 000 лк- 15 000 лк
Освещенность дисплея негатоскопа	$\geq 2 000$ лк
Нагрузка на стоматологическое кресло с электроприводом:	≥ 1323 Н
Максимальная высота подъема кресла:	≥ 800 мм
Минимальная высота опускания кресла:	≤ 550 мм
Угол поворота спинки кресла:	105° - 170 °
Диапазон вытягивания подголовника:	120 мм
Максимальный угол поворота подушки кресла:	≥ 10 °
Размеры (мм):	Длина (1900) X ширина (1200) X высота (2000)
Расход воздуха:	55 л/мин.
Суммарное потребление электроэнергии:	800 Вт
Электропитание:	220 В, источник переменного тока, 50 Гц
Давление подачи воздуха:	0,55-0,8 Мпа
Давление подачи воды:	0,2-0,4 МПа

4. Установка подключения оборудования

4.1. Правила установки

С целью обеспечения нормального функционирования оборудования, подводимые вода, воздух, ток и окружающие условия должны отвечать следующим требованиям:

Источник воздуха: 0,44-0,8 Мпа

Скорость потока: 50 л/мин.

Источник воды: 0,2 - 0,4 Мпа

Скорость потока: 10 л/ мин.

Электропитание: однофазное, 220 В ± 10%

50 Гц ± 2% 10 А

Температура окружающей среды: 5 °С - 40 °С

4.2. Подготовка к установке

Схемы подводки коммуникаций



Рис. №2 Вид сверху

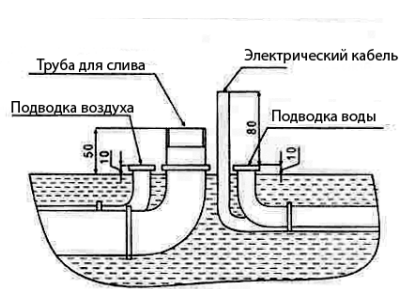


Рис. №3 В разрезе

4.3. Подготовка

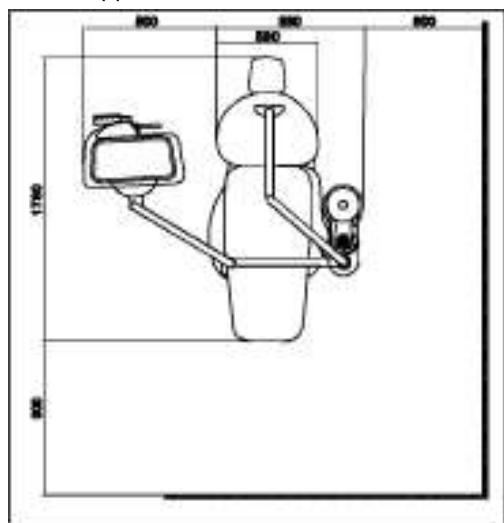


Рис. №4 Размещение установки

- Решение о будущем расположении оборудования необходимо принимать, исходя из общего плана размещения клиники, условий освещения и легкости применения и т.д. Прежде всего, данное оборудование следует устанавливать в чистом, сухом, проветриваемом и прохладном месте для того, чтобы создать удобную рабочую среду. Кроме того, пол, на который предполагается

установить стоматологическое кресло с электроприводом, должен быть гладким, ровным и твердым. Затем следует выбрать правильное место для стоматологического кресла, чтобы обеспечить его беспрепятственное

функционирование. Откройте переднюю крышку и осуществите проводку под полом различных трубопроводов, как показано на схеме.

- При проведении подготовительных операций по установке оборудования необходимо учитывать следующее:
 - 1) Прокладка коллектора электрокабеля должна производиться на глубине 80 мм под поверхностью пола.
 - 2) Для подводки воды и воздуха необходимо использовать 22-мм трубы.
 - 3) Внутренний диаметр трубы для слива должен составлять 40 мм, при этом ее выход должен находиться на расстоянии 50 мм над поверхностью пола.

4.4. Этапы установки

- 1) **Установка стоматологического кресла с электроприводом.** Установите стоматологическое кресло в положение предварительной фиксации. Если контакт кресла с полом не является достаточно надежным, в комплекте имеются шесть болтов-шестигранников M10x10, которые необходимо вставить и зафиксировать в шести соответствующих отверстиях M10, расположенных на опорной станине стоматологического кресла, для того, чтобы обеспечить плотное прилегание кресла к поверхности пола и его ровное расположение. При регулировке размещения кресла на полу убедитесь, что станина имеет максимально возможный контакт с поверхностью. Затем установите четыре расширяющих винта M10 на поверхности пола и соедините их со станиной стоматологического кресла, чтобы обеспечить большую надежность и стабильность, а также бесшумность функционирования всего оборудования.
- 2) **Установка спинки кресла.** В первую очередь, необходимо установить стоматологическое кресло с электроприводом в откинутое положение, затем установить и закрепить два болта под спинкой кресла в потайных гнездах, затем толкнуть спинку кресла по направлению «назад», до тех пор пока она четко не зафиксируется в каркасе кресла. Затем выровняйте спинку кресла влево-вправо, закрепите вспомогательные винты и основной регулировочный винт.
- 3) **Монтаж коммуникаций.** Перед тем как приступить к подсоединению коммуникаций необходимо прочистить воздушный и водяные шланги. Затем подсоедините трубу для слива к канализационному коллектору здания. Соединение должно быть надежным и герметичным.

5. Пуско-наладочные работы

Необходимо проверить давление поступающего на установку воздуха (воздушный манометр располагается на лицевой панели блоке врача). Нормальная величина давления составляет 0,5-0,8 МПа. При возникновении каких-то ошибок отрегулируйте давление при помощи регуляторов давления, расположенных внизу под блоком врача. Затем проверьте герметичность соединений. Совет: снимите наконечник со штатного места и отрегулируйте при помощи регуляторов давления. При вращении по часовой стрелке давление повышается. При вращении против часовой стрелки - понижается. После проверки воды и воздуха подключите установку к электрической сети. Проверьте работу светильника, при этом обратите внимание на режимы работы. Проверьте работу негатоскопа. Последовательно выньте высокоскоростной турбинный наконечник и мотор из держателей. Нажмите педаль воздуха. Поверните клапан регулирования рабочего воздуха против часовой стрелки. Отрегулируйте давление в высокоскоростном наконечнике до 0,22-0,25 МПа, в низкоскоростном до 0,3-0,35 МПа. Отпустите педаль воздуха. Во избежание поломок не регулируйте наконечники под большим давлением. Когда наконечник вынимается из полости рта пациента, необходимо отпускать педаль воздуха. Не запускайте наконечники при несоответствующем значении давления.

Перед использованием необходимо прочистить шланги пистолета. При необходимости можно вынуть из пистолета трубки воды и воздуха, чтобы удалить остатки пыли. Затем последовательно вставьте трубки в соответствующие разъемы, отрегулируйте давление. Для подачи воды нажмите соответствующую кнопку на пистолете. Длина струи должна составлять 1 метр. Затем отрегулируйте давление воздуха. Одновременно нажмите кнопки воды и воздуха для получения спрея. При необходимости подачи воздуха для сушки, нажмите кнопку, а затем поместите наконечник в рот пациента.

Регулировка воды: Нажмите кнопку подачи воды в стакан пациента и кнопку подачи воды в плевательницу, чтобы проверить уровень подачи воды. Нажмите кнопку нагрева воды.

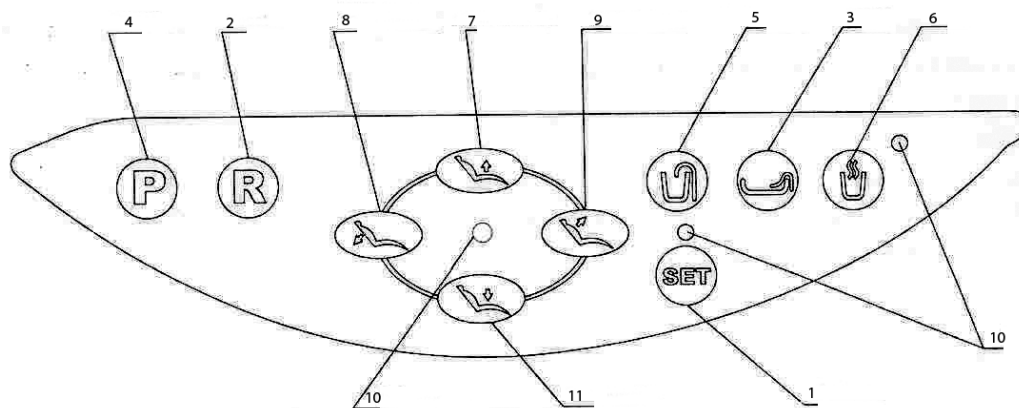
Проверьте слюноотсос: возьмите чашку с чистой водой, поместите слюноотсос в воду. Проверьте, как идет процесс поглощения воды. (Норма 250 см³ за 30 сек). Внимание: тестирование должно проводиться при помощи чистой воды.

Метод проверки пылесоса совпадает с методом проверки слюноотсоса.

Перед тем, как начать проверку подвижности кресла, следует убедиться в том, что все подвижные части кресла надежно закреплены, и на пути движения отсутствуют какие-то препятствия.

6. Руководство по эксплуатации

Данная стоматологическая установка оснащена микрокомпьютерной мультипроцессорной системой управления. На панели управления располагаются 10 сенсорных кнопок, облегчающие эксплуатацию устройства, его очистку и техническое обслуживание. Расположенная ниже схема наглядно иллюстрирует расположение кнопок на контрольной панели и их функции.



СХЕМА

- | | |
|-----------------------------------|----------------------------------|
| 1. Кнопка инициализации PRESET | 7. Кнопка смыва плевательницы |
| 2. Кнопка сброса (R) | 8. Кнопка подогрева воды |
| 3. Кнопка опускания спинки кресла | 9. Индикатор включения установки |
| 4. Кнопка поднятия кресла | 10. Кнопка опускания кресла |
| 5. Кнопка поднятия спинки кресла. | 11. Кнопка установки режимов |
| 6. Кнопка подачи воды | 12. Индикатор |

1. Кнопка инициализации PRESET

Кнопка предварительной установки положения кресла

При однократном нажатии этой кнопки стоматологическое кресло немедленно вернется в предустановленное положение; нажмите любую клавишу, и это действие немедленно прекратится.

2. Кнопка сброса ®

При подготовке пациента к терапии или после ее окончания стоматологу достаточно нажать кнопку, чтобы вернуть кресло в исходное положение: при этом сиденье опустится в самое нижнее положение, а спинка кресла максимально выдвинется вперед, что облегчит посадку и высадку пациента. Можно остановить движение в любой момент, нажав любую кнопку.

3. Кнопка опускания спинки кресла

При нажатии и удерживании этой кнопки спинка стоматологического кресла будет двигаться в заданном направлении. Когда она достигнет требуемого положения, необходимо отпустить кнопку, и спинка кресла немедленно прекратит движение. (Если

продолжать удерживать кнопку нажатой в течение продолжительного периода времени, спинка кресла автоматически остановится, достигнув своего крайнего положения.)

4. Кнопка поднятия кресла

При нажатии и удерживании этой кнопки стоматологическое кресло будет двигаться в заданном направлении. Когда оно достигнет требуемого положения, необходимо отпустить кнопку, и кресло немедленно прекратит движение. (Если продолжать удерживать кнопку нажатой в течение продолжительного периода времени, кресло автоматически остановится, достигнув своего крайнего положения.)

5. Кнопка поднятия спинки кресла

При нажатии и удерживании этой кнопки стоматологическое кресло будет двигаться в заданном направлении. Когда она достигнет требуемого положения, необходимо отпустить кнопку, и кресло немедленно прекратит движение. (Если продолжать удерживать кнопку нажатой в течение продолжительного периода времени, спинка кресла автоматически остановится, достигнув своего крайнего положения.)

6. Кнопка подачи воды

При нажатии этой кнопки начнется подача воды, которая будет продолжаться до тех пор, пока не будет достигнут предустановленный уровень; после этого подача воды автоматически отключится. Отключить подачу воды можно и принудительно, повторно нажав на кнопку подачи воды.

7. Кнопка ополаскивания плевательницы

При однократном нажатии этой кнопки начнет работать устройство споласкивания и удаления мокроты. Повторное нажатие кнопки завершает процедуру споласкивания.

8. Кнопка подогрева воды

Данная стоматологическая установка снабжена автоматическим устройством подогрева воды и поддержания ее постоянной температуры. Если необходимо подогреть воду, нажмите указанную кнопку, при этом должен загореться индикатор, свидетельствующий о включении режима подогрева. (Мигающий индикатор свидетельствует о текущем процессе подогрева воды; когда температура воды достигнет заранее установленной отметки, индикатор перестанет мигать. При понижении температуры воды вновь включится устройство подогрева, и индикатор снова начнет мигать.)

9. Индикатор включения установки

При включении электропитания установки загорится указанный индикатор. При выключении электропитания установки указанный индикатор отключится.

10. Кнопка опускания кресла

При нажатии и удерживании этой кнопки стоматологическое кресло будет двигаться в заданном направлении. Когда она достигнет требуемого положения, необходимо отпустить кнопку, и кресло немедленно прекратит движение. (Если продолжать удерживать кнопку нажатой в течение продолжительного периода времени, спинка кресла автоматически остановится, достигнув своего крайнего положения.)

7. Устранение неполадок

Неполадка	Возможные причины	Способы устранения	Примечания
Не работает светильник	<ol style="list-style-type: none"> 1. Вышла из строя лампочка 2. Плохой контакт клемм 3. Плохой контакт патрона лампы 4. Выход из строя соединительного кабеля 	<ol style="list-style-type: none"> 1. Замените лампочку 2. Исправьте с помощью инструментов 3. Исправьте с помощью инструментов 4. Замените кабель 	12 В 50 Вт
Невозможно остановить подачу воды в плевательницу	<ol style="list-style-type: none"> 1. Защемление электромагнитного клапана 	<ol style="list-style-type: none"> 1. Выньте клапан и промойте его 	
Невозможно подать воду в систему смыва плевательницы и наполнения стакана	<ol style="list-style-type: none"> 1. Трубка повреждена или сплющена 2. Контур электромагнитного клапана поврежден 	<ol style="list-style-type: none"> 1. Распрямите или замените трубку 2. Замените электромагнитный клапан 	
Не работает сброс воды из плевательницы	<ol style="list-style-type: none"> 1. Трубопровод забит грязью 2. Пластиковая трубка сплющена 	<ol style="list-style-type: none"> 1. Удалите грязь. 2. Вытащите патрубков сброса и поместите его в теплую воду для восстановления или замените патрубков 	
Неэффективная работа слюноотсоса	<ol style="list-style-type: none"> 1. Засорение трубопровода грязью. 2. Засорение фильтра грязью. 3. Поршень клапана двойного воздушного контроля находится в неправильном положении 	<ol style="list-style-type: none"> 1. Подайте чистую воду, чтобы удалить грязь. 2. Извлеките фильтр и прочистите его. 3. Выньте поршень и прочистите его спиртом. Затем смажьте поршень по кругу силиконовым маслом. 	
Невозможно подать воду для смыва плевательницы	<ol style="list-style-type: none"> 1. Трубка повреждена или сплющена 2. Контур электромагнитного клапана поврежден 	<ol style="list-style-type: none"> 1. Распрямите или замените трубку 2. Замените электромагнитный клапан 	

8. Меры предосторожности

При работе стоматологического кресла с электроприводом необходимо обеспечить такие условия, чтобы ни оно, ни остальное оборудование не упиралось в какие-либо посторонние объекты на всем диапазоне своего перемещения.

Необходимо осуществлять своевременное удаление скопившейся влаги из декомпрессионного клапана воздушного фильтра.

Необходимо осуществлять своевременную очистку или замену водяного фильтра.

При длительном отсутствии эксплуатации стоматологическое кресло должно находиться в самом нижнем положении. Кроме того, все стоматологическое оборудование необходимо содержать в сухости и чистоте, чтобы продлить срок его эксплуатации.

Убедитесь, что оборудование подключено к заземленной розетке. Для обеспечения дополнительной безопасности необходимо также заземлить стоматологическое кресло.

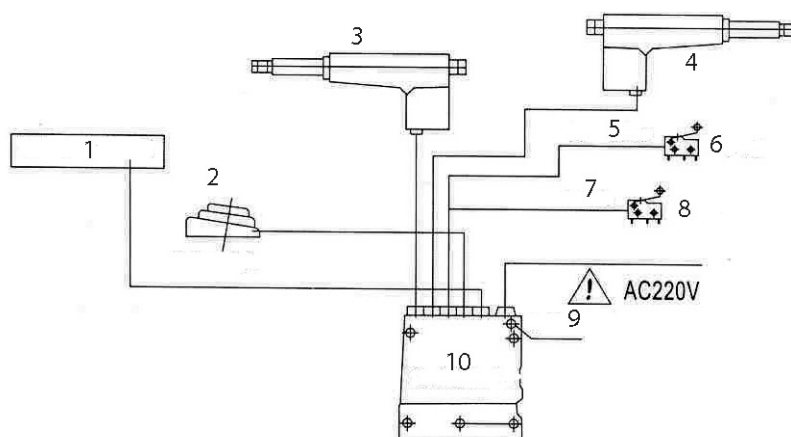
При замене каких-либо электрических устройств все стоматологическое оборудование должно быть обесточено.

При проведении ремонтных работ или работ по очистке все стоматологическое оборудование должно быть обесточено.

9. Схемы функционирования.

Схема функционирования стоматологического кресла с электроприводом

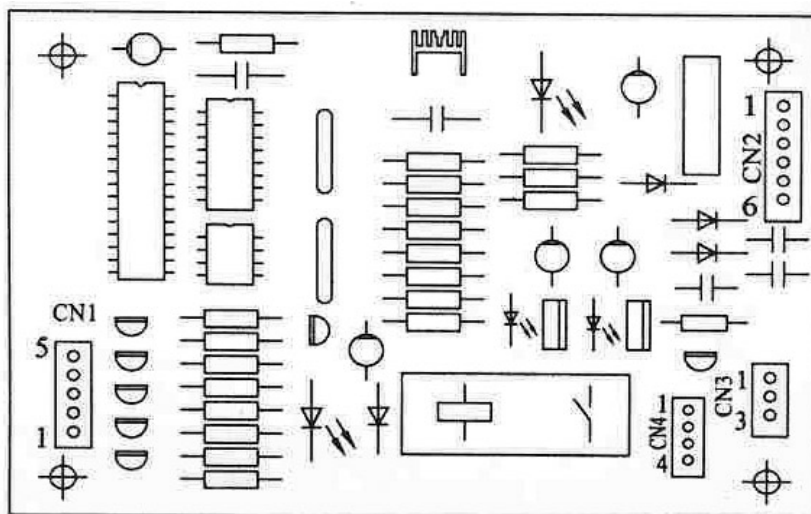
Схема №1



- | | |
|---|--------------------------------|
| 1. Пульт управления врача | 6. переключатель спинки кресла |
| 2. Джойстик управления креслом | 7. короткий кабель |
| 3. двигатель перемещения кресла | 8. переключатель кресла |
| 4. двигатель подъема и опускания кресла | 9. индикатор |
| 5. Длинный кабель | 10. блок управления |

Электрическая схема бормашины

Схема №2

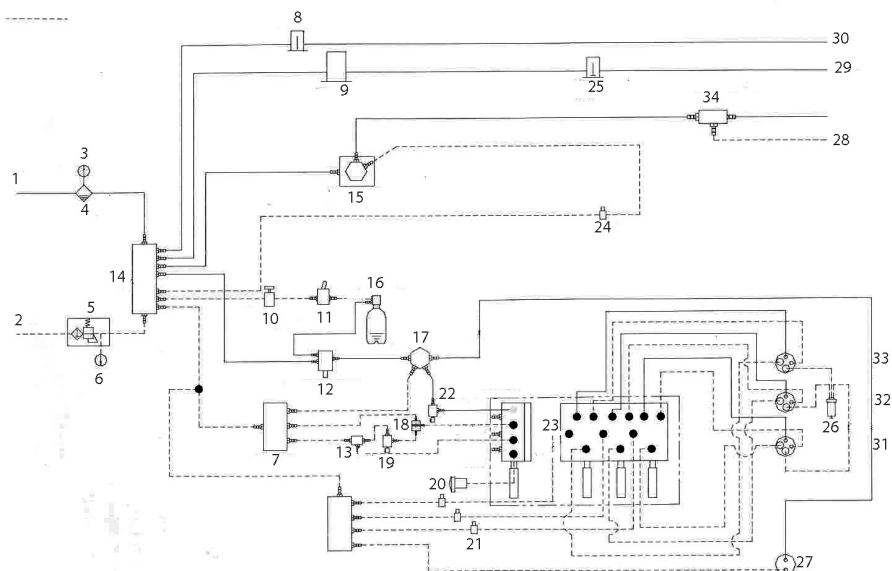


1. электромагнитный клапан наполнения стакана
2. Электромагнитный клапан ополаскивателя плевательницы
3. устройство включения нагрева
4. для контроля от перегревания
5. для 1 и 2 для устройства подогрева
6. для 1 и 2 подача питания

Схема подачи воды и воздуха

Схема №3

Движение воды _____
Движение воздуха - - - - -



- | | |
|--|--|
| 1. Подача воды в фильтр | 19. клапан регулирования подачи воздуха |
| 2. Подача воздуха в фильтр | 20. датчик воздушного давления |
| 3. Датчик водяного давления | 21. вспомогательный клапан |
| 4. Водяной фильтр | 22. клапан регулирования подачи воды |
| 5. Клапан воздушного фильтра | 23. встроенный клапан |
| 6. Датчик воздушного давления | 24. вспомогательный клапан |
| 7. Малый соединительный блок | 25. Электромагнитный клапан |
| 8. Электромагнитный клапан | 26. Емкость для сбора воздуха |
| 9. Водонагреватель | 27. Пистолет вода/воздух/спрей |
| 10. Аварийный клапан | 28. Слюноотсос |
| 11. Воздушный выключатель | 29. Подача воды |
| 12. устройство включения источника воды | 30. Устройство смыва плевательницы |
| 13. педальный выключатель | 31. тубинг для низкоскоростного наконечника |
| 14. соединительный блок с шестью выходами | 32. тубинг для высокоскоростного наконечника |
| 15. клапан воздушного контроля | 33. тубинг для высокоскоростного наконечника |
| 16. емкость для хранения воды | 34. Клапан слюноотсоса |
| 17. клапан регулирования давления воды в одном блоке | |
| 18. поворотный клапан | |

ВНИМАНИЕ: Гарантия 1 (один) год действительна только при наличии правильно и четко заполненного гарантийного талона, печати и товарного чека.

ВАЖНО: Изделие снимается с гарантии, если изделие имеет следы постороннего вмешательства, обнаружены несанкционированные изменения конструкции или схемы изделия, были превышены объемы выполняемых работ, рекомендованных производителем.

Гарантийный талон №	
Изделие	Модель
Серийный номер	Дата продажи
Компания-продавец	
Подпись продавца / /	
Печать и телефон компании-	
Покупатель	Изделие проверено полностью, с условиями
Адрес и телефон покупателя	

Сервисный купон № 4	Сервисный купон № 3
Гарантийный талон №	Гарантийный талон №
Дата ремонта « » 200 г. Изделие	Дата ремонта « » 200 г. Изделие
Модель	Модель
Серийный номер	Серийный номер
Подпись	Подпись
Сервисный купон № 2	Сервисный купон № 1
Гарантийный талон №	Гарантийный талон №
Дата ремонта « __ » _____ 200 г.	Дата ремонта « __ » _____ 200 г.
Изделие	Изделие
Модель	Модель
Серийный номер	Серийный номер
Подпись	Подпись

Уважаемые господа,
коллектив компании «Дружба», эксклюзивный поставщик оборудования Roson Medical Instrument на территории РФ, надеется на то, что Вы остались довольны оборудованием, приобретенным у нас.

Будем рады дальнейшему плодотворному и долгосрочному сотрудничеству.