

ВНЕШНИЙ ВИД КОАГУЛЯТОРА

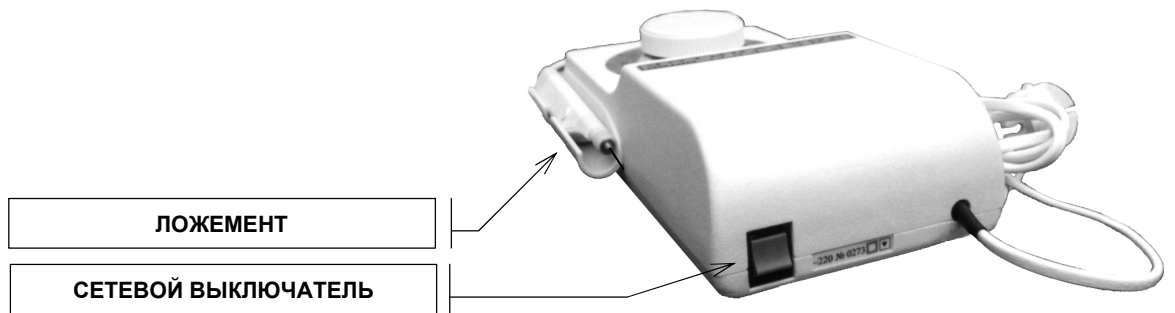
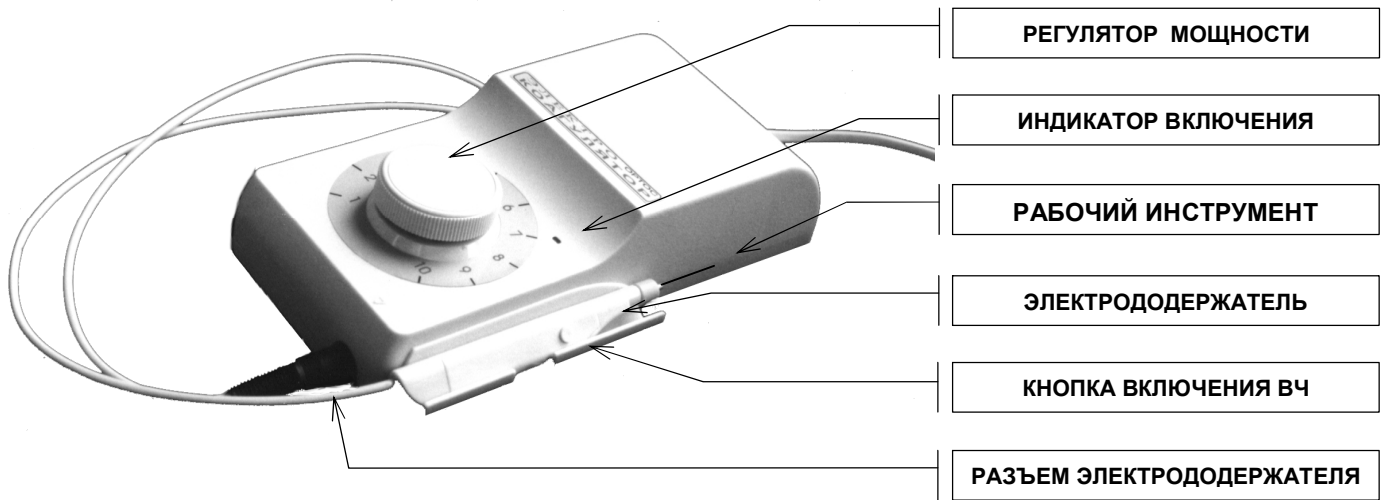


Рисунок 1.

**Электрокоагулятор
портативный стоматологический
ЭКпс-20-1
Руководство по эксплуатации**



АГ17

ООО НПО "Рубикон-Инновация"

Смоленск

ПОРЯДОК РАБОТЫ

Включение прибора

Распакуйте прибор. Подключите разъем электрододержателя к коагулятору. Рабочий инструмент (эндодонтическую иглу) зажмите цапгой электрододержателя. Сетевую вилку коагулятора вставьте в розетку 220 В. Включите прибор. После загорания светодиода на верхней панели блока, установите поворотом ручки необходимый уровень мощности (примерный график регулировки мощности приведен на рисунке 2). После этого коагулятор готов к работе.

Проведение манипуляции

После включения прибора Вы можете приступить к выполнению манипуляции. Подача энергии к рабочему инструменту осуществляется только при нажатой кнопке электрододержателя. Электрододержатель прибора оборудован индикатором, который поджигается непосредственно высокочастотной энергией. Свечение индикатора свидетельствует о подаче высокой частоты на рабочий инструмент.

Дополнительная звуковая индикация в самом приборе, также свидетельствует о подаче высокой частоты на рабочий инструмент. Время непрерывного нажатия на кнопку не должно превышать 10 секунд. После проведения манипуляции сделайте паузу длительностью 30 секунд для охлаждения прибора. После паузы прибор вновь готов к работе. После окончания работы возвращайте электрододержатель в ложемент на корпусе коагулятора.

При эксплуатации коагулятора соблюдайте правила безопасности, приведенные в этом руководстве.

ТЕХНИЧЕСКИЕ ХАРАКТЕРИСТИКИ

- Напряжение питающей сети переменного тока: (220 ± 22) В, 50 Гц
- Мощность, потребляемая от сети не более 50 ВА
- Максимальная выходная мощность коагулятора при номинальной нагрузке 1кОм при изменении напряжения питания на $\pm 10\%$ должна составлять $6 \text{ Вт} \pm 25\%$.
- Режим работы повторно-кратковременный
- Частота высокочастотных колебаний, создаваемых коагулятором (1760 ± 44) кГц
- Масса коагулятора не превышает 2 кг
- Габаритные размеры коагулятора не более 235x130x65 мм

СВИДЕТЕЛЬСТВО О ПРИЕМКЕ И ПРОДАЖЕ

Электрокоагулятор портативный стоматологический ЭКпс-20-1 имеет декларацию о соответствии рег. № РОСС RU.АГ17.Д00662 от 07.04.2011г, соответствует ТУ 9444-003-12359918-2007 и признан годным к эксплуатации.

Зав. номер _____

Дата выпуска _____

Штамп ОТК _____

Продан _____
наименование торгующей организации

Дата продажи _____

ТЕХНИЧЕСКОЕ ОБСЛУЖИВАНИЕ

Проведение дезинфекции коагулятора и его составных частей.
Дезинфекцию проводить по мере загрязнения корпуса коагулятора, а также поверхности электрододержателя протиранием отжатым тампоном из мягкой ткани или ваты 3% раствором перекиси водорода с добавлением 0,5% моющего средства.

ГАРАНТИИ ИЗГОТОВИТЕЛЯ

Изготовитель гарантирует соответствие качества коагулятора требованиям технических условий ТУ 9444-003-12359918-2007 при соблюдении потребителем условий и правил хранения, транспортирования и эксплуатации.

Срок службы коагулятора – 3 года.

Гарантийный срок эксплуатации -12 месяцев со дня продажи.

Обмен коагуляторов производится торгующими организациями.

Гарантийный и послегарантийный ремонт осуществляется предприятием-изготовителем ООО НПО «Рубикон-Инновация».

Обращаться по адресу:

Россия, 214031, г. Смоленск, ул. Индустриальная 2, тел. (4812)31-33-49

ТЕХНИЧЕСКОЕ ОБСЛУЖИВАНИЕ

Проведение дезинфекции коагулятора и его составных частей.
Дезинфекцию проводить по мере загрязнения корпуса коагулятора, а также поверхности электрододержателя протиранием отжатым тампоном из мягкой ткани или ваты 3% раствором перекиси водорода с добавлением 0,5% моющего средства.

ГАРАНТИИ ИЗГОТОВИТЕЛЯ

Изготовитель гарантирует соответствие качества коагулятора требованиям технических условий ТУ 9444-003-12359918-2007 при соблюдении потребителем условий и правил хранения, транспортирования и эксплуатации.

Срок службы коагулятора – 3 года.

Гарантийный срок эксплуатации -12 месяцев со дня продажи.

Обмен коагуляторов производится торгующими организациями.

Гарантийный и послегарантийный ремонт осуществляется предприятием-изготовителем ООО НПО «Рубикон-Инновация».

Обращаться по адресу:

Россия, 214031, г. Смоленск, ул. Индустриальная 2, тел. (4812)31-33-49

ВНИМАНИЕ !

Внимательно прочтите следующие указания по безопасности перед использованием коагулятором

- **Электрокоагулятор предназначен только для стоматологических и дерматологических операций.** Не используйте его в других целях.
- **При работе электрокоагулятора могут возникать сбои в имплантированных жизнеобеспечивающих системах,** содержащих электрические цепи (например, кардиостимуляторах).
- **Не рекомендуется** лицам, имеющим имплантированные жизнеобеспечивающие системы, подвергаться лечению или проводить техническое обслуживание и ремонт электрокоагуляторов.
- Производите замену рабочего инструмента только на выключенном приборе.
- Следите за чистотой держателя рабочего инструмента.
- Не допускайте попадания жидкости внутрь держателя инструмента и внутрь корпуса коагулятора.
- Работайте с электрокоагулятором только сухими руками с сухим держателем рабочего инструмента.
- Не прикасайтесь рабочим инструментом к металлическим предметам в полости рта пациента.
- Не эксплуатируйте коагулятор со снятой верхней крышкой, не заземляйте его внутренние металлические части.
- Работайте электрокоагулятором в повторнократковременном режиме: время включения не более 10 секунд, время паузы не менее 30 секунд.

ВНИМАНИЕ !

Внимательно прочтите следующие указания по безопасности перед использованием коагулятором

- **Электрокоагулятор предназначен только для стоматологических и дерматологических операций.** Не используйте его в других целях.
- **При работе электрокоагулятора могут возникать сбои в имплантированных жизнеобеспечивающих системах,** содержащих электрические цепи (например, кардиостимуляторах).
- **Не рекомендуется** лицам, имеющим имплантированные жизнеобеспечивающие системы, подвергаться лечению или проводить техническое обслуживание и ремонт электрокоагуляторов.
- Производите замену рабочего инструмента только на выключенном приборе.
- Следите за чистотой держателя рабочего инструмента.
- Не допускайте попадания жидкости внутрь держателя инструмента и внутрь корпуса коагулятора.
- Работайте с электрокоагулятором только сухими руками с сухим держателем рабочего инструмента.
- Не прикасайтесь рабочим инструментом к металлическим предметам в полости рта пациента.
- Не эксплуатируйте коагулятор со снятой верхней крышкой, не заземляйте его внутренние металлические части.
- Работайте электрокоагулятором в повторнократковременном режиме: время включения не более 10 секунд, время паузы не менее 30 секунд.

Электрокоагулятор портативный стоматологический ЭКпс-20-1, в дальнейшем именуемый "коагулятор", по степени электробезопасности относится к изделиям класса II типа CF по ГОСТ Р 50267.0. В зависимости от потенциального риска применения коагулятор относится к классу 2а по ГОСТ Р 51609. По возможным последствиям отказа в процессе использования коагулятор относится к классу В по ГОСТ Р 50444. По зависимости от воспринимаемых механических воздействий коагулятор относится к группе 2 по ГОСТ Р 50444, климатического исполнения УХЛ 4.2 по ГОСТ 15150.

НАЗНАЧЕНИЕ

Коагулятор предназначен для коагуляции мягких тканей и пульпы токами высокой частоты. Прибор можно использовать для прогревания и осушения канала зуба при эндодонтическом лечении.

К особенностям приобретенного Вами прибора можно отнести:

- Двойная гальваническая изоляция от питающей сети 220 В;
- Использование только одного "активного" электрода;
- Отсутствие специального заземления

Коагулятор предназначен для эксплуатации в нормальных климатических условиях внутри помещений.

Для подробного ознакомления как пользоваться коагулятором изучите настоящее Руководство по эксплуатации. Внешний вид коагулятора приведен на рисунке 1.

КОМПЛЕКТНОСТЬ

В комплект поставки электрокоагулятора портативного стоматологического ЭКпс-20-1 входят следующие принадлежности:

- блока коагулятора 1
- электрододержатель (с цангой для зажимаемого инструмента диаметром 0,8 мм) 1
- Руководство по эксплуатации 1
- Упаковка 1

Комплект сменных частей:

цанга (для зажимаемого инструмента диаметром 1 мм) 1*

* Поставляется по отдельному заказу.

Электрокоагулятор портативный стоматологический ЭКпс-20-1, в дальнейшем именуемый "коагулятор", по степени электробезопасности относится к изделиям класса II типа CF по ГОСТ Р 50267.0. В зависимости от потенциального риска применения коагулятор относится к классу 2а по ГОСТ Р 51609. По возможным последствиям отказа в процессе использования коагулятор относится к классу В по ГОСТ Р 50444. По зависимости от воспринимаемых механических воздействий коагулятор относится к группе 2 по ГОСТ Р 50444, климатического исполнения УХЛ 4.2 по ГОСТ 15150.

НАЗНАЧЕНИЕ

Коагулятор предназначен для коагуляции мягких тканей и пульпы токами высокой частоты. Прибор можно использовать для прогревания и осушения канала зуба при эндодонтическом лечении.

К особенностям приобретенного Вами прибора можно отнести:

- Двойная гальваническая изоляция от питающей сети 220 В;
- Использование только одного "активного" электрода;
- Отсутствие специального заземления

Коагулятор предназначен для эксплуатации в нормальных климатических условиях внутри помещений.

Для подробного ознакомления как пользоваться коагулятором изучите настоящее Руководство по эксплуатации. Внешний вид коагулятора приведен на рисунке 1.

КОМПЛЕКТНОСТЬ

В комплект поставки электрокоагулятора портативного стоматологического ЭКпс-20-1 входят следующие принадлежности:

- блока коагулятора 1
- электрододержатель (с цангой для зажимаемого инструмента диаметром 0,8 мм) 1
- Руководство по эксплуатации 1
- Упаковка 1

Комплект сменных частей:

цанга (для зажимаемого инструмента диаметром 1 мм) 1*

* Поставляется по отдельному заказу.

График регулировки мощности

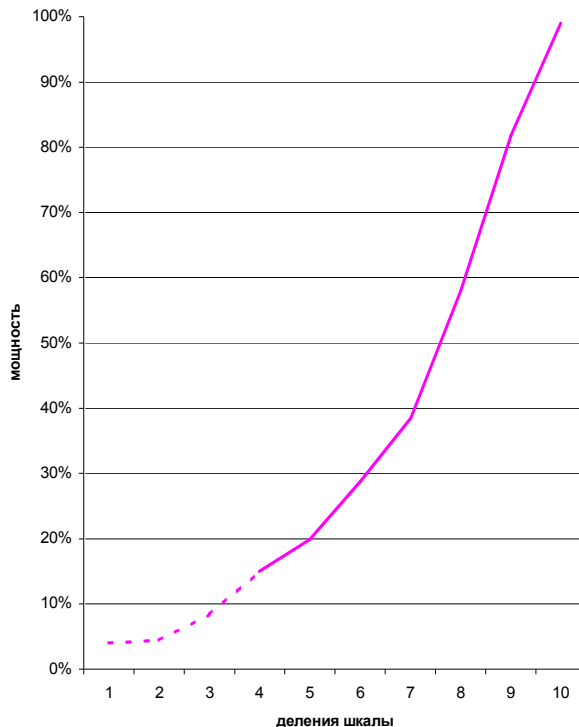


Рисунок 2.

График регулировки мощности

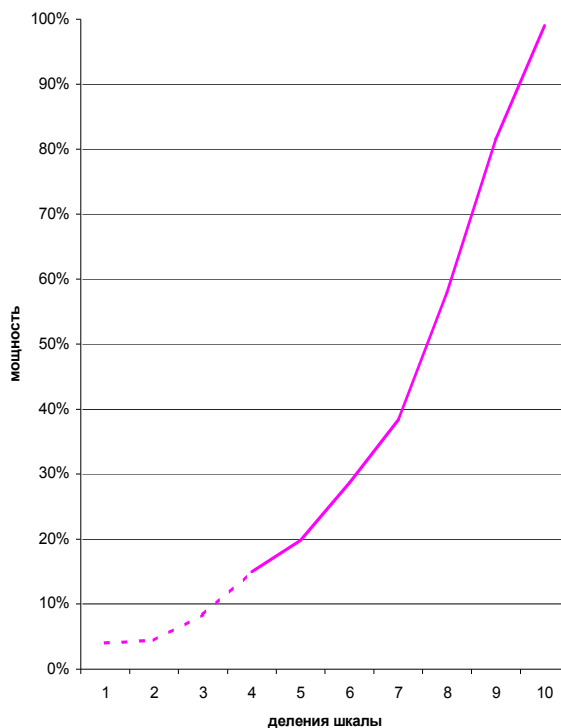


Рисунок 2.