

Metal Printer M150T





Преимущества: компактный размер, удобное управление, высокое качество, высокая производительность, высокая безопасность оборудования, высокая степень использования материала, низкое потребление газа и искусственный интеллект;

Обработка данных: собственное программное обеспечение для оптимизации структуры, создания поддержек, моделирования

Технические преимущества: двойная лазерная технология, печать на различных металлических материалах

Области применения: медицинское оборудование, пресс-формы, научные исследования и т. д.



Компактный дизайн

интегрированный дизайн, со встроенным лазером, водяным охлаждением, панелью управления, циркуляционным вентилятором

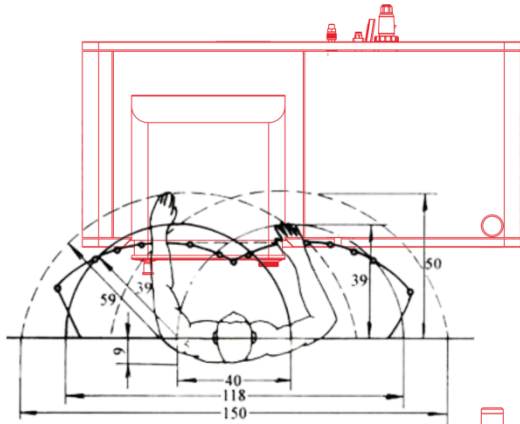


Machine size :
1600 (L) *750 (W) *1828 (H) mm

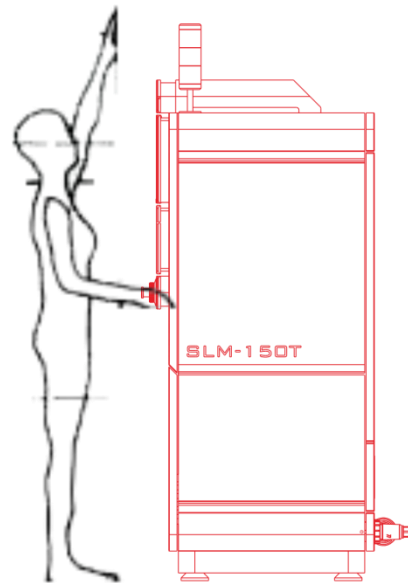
Installation room :
2000 (L) *1200 (W) *1850 (H) mm

Building size :
Φ150*80mm

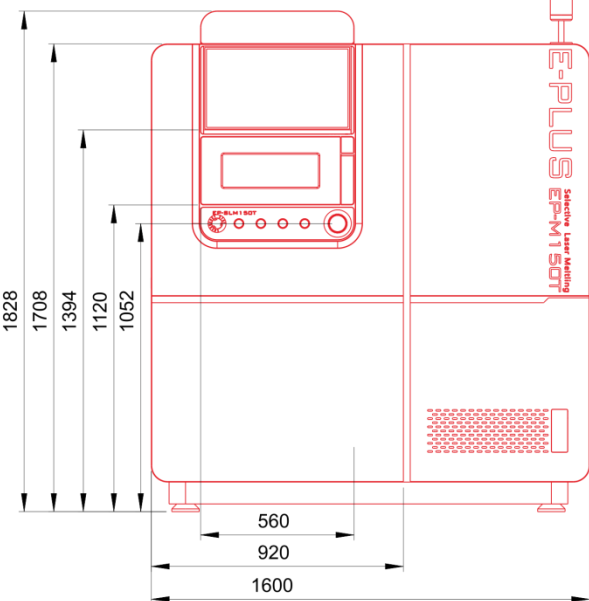
Laser power : 200w



➤ Высота принтера составляет 1,75 м, а высота консоли составляет 1,2 м от земли. Эта высота является наиболее удобной для оператора;

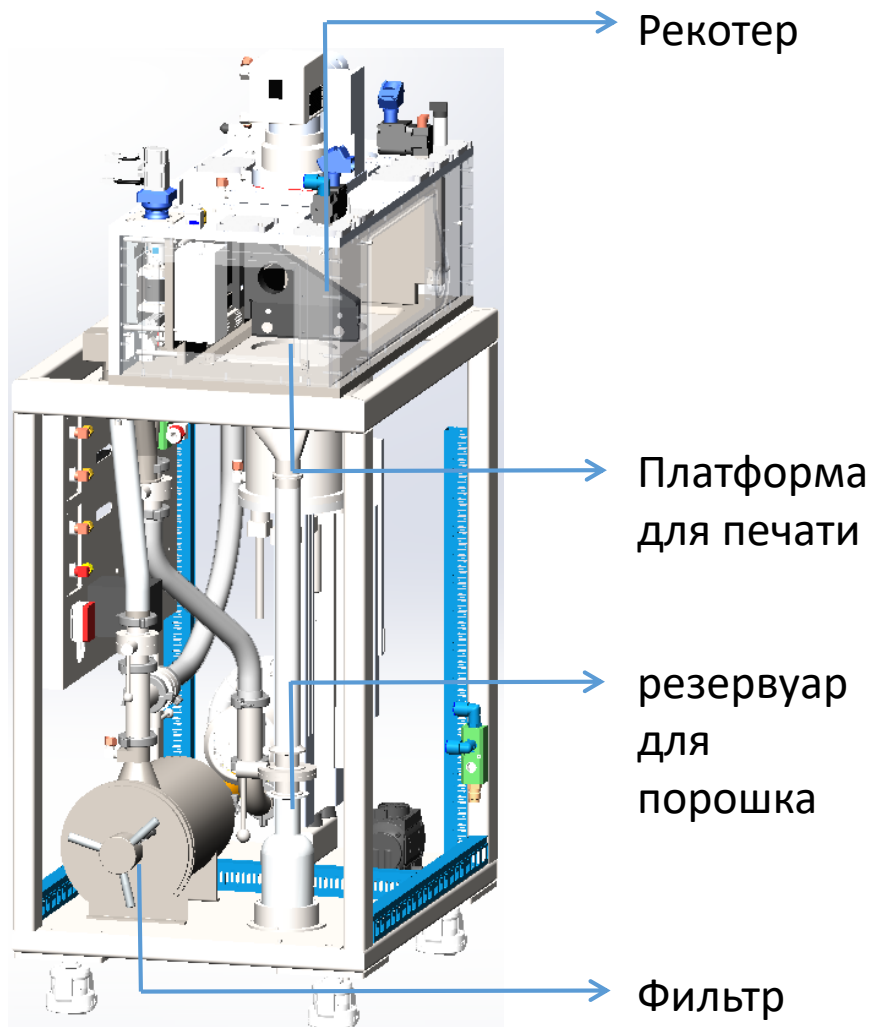


➤ Порт рабочего отсека 400 * 204 мм. Это пространство удобно для оператора при работе с принтером, очистки и других операций.





Простота в обслуживании



- Простая замена модулей
- Принтер прост в эксплуатации: Когда все процессы будут готовы, нажмите кнопку «Печать» на экране!



Высокое качество

- Уникальная система «Wind field» для улучшения качества печати
- Высококачественные оптические компоненты
- Луч, формирующий поверхности, не имеет искажений
- Контроль и анализ кислорода в режиме реального времени. Система анализирует и контролирует поступление кислорода в камеру.



IPG fiber
laser



SCANLAB
galvanometer

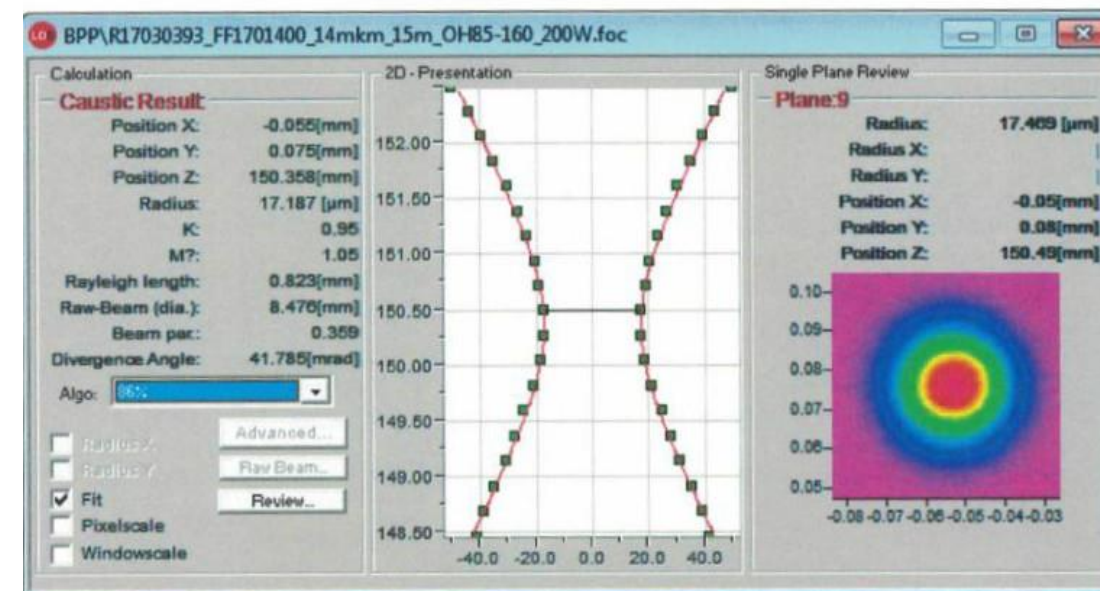


Высочайшая точность и качество лазерного луча

- Специально разработанная оптика: Точка луча (40~60um), отличное качество (m2 1.1).
- Профессиональная система калибровки оптики



Анализатор светового пучка





Высокое качество изготовления

- Высокая точность печати: профессиональный высокоточный метод коррекции с независимыми правами интеллектуальной собственности;
- Ось Z точность повторного позиционирования в пределах 5 мкм, точность по осям X и Y, в пределах 50 мм, общая точность размеров заготовки в пределах 0,1 мм;

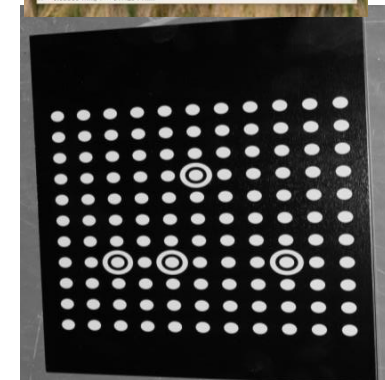
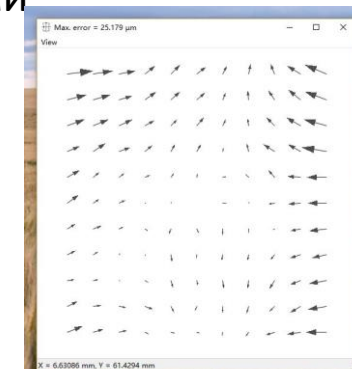


SCANLAB Scanner

Диапазон сканирования :
≥120mm×120mm
Точность повторного
позиционирования : 2μrad

профессиональная высокоточная калибровка

Многоточечный нелинейный
метод коррекции ошибок,
основанный на высокоточном
измерении калибровочной
панели



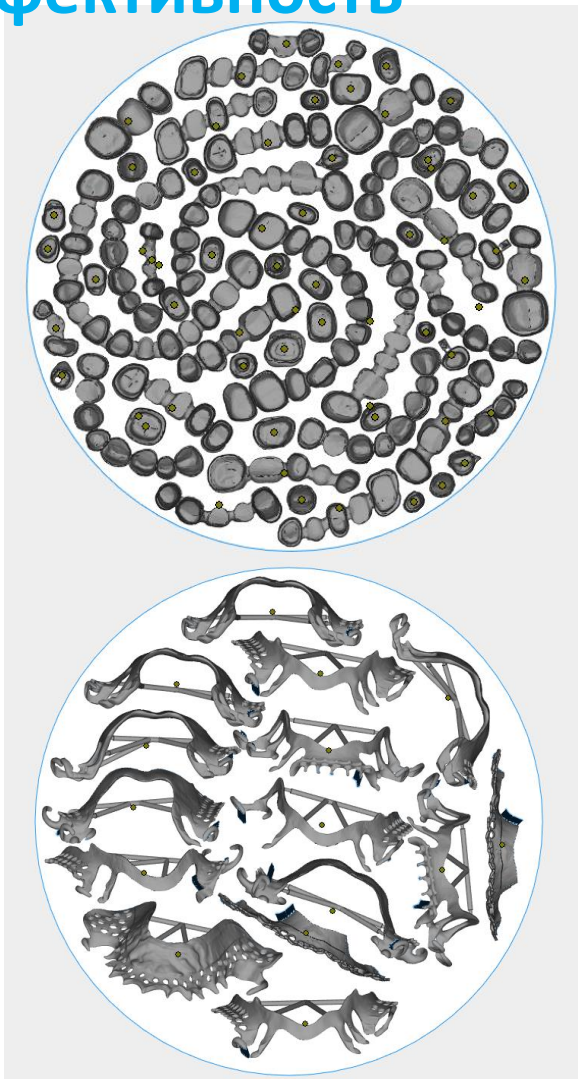
Высокая эффективность



- Автоматическое размещение
- Автоматическая установка поддержек
- Эффективность обработки данных: макет + добавление поддержек + печать ≤ 25 мин
- Подготовка оборудования: калибровка уровня + регулировка скребка + обработка порошка ≤ 8 мин
- Удаление кислорода из камеры ≤ 15 мин;



Высокая эффективность



- Диаметр печати: 150 mm;
- Высота печати: 80 mm;
- Приблизительное время печати полной платформы объектов высотой 10 mm - 6 часов;
- Приблизительное время печати полых конструкций (горизонтальное расположение, высота 60 mm) около 6 часов;



Использование Материалов и Потребление Газа



Высокий коэффициент использования материала

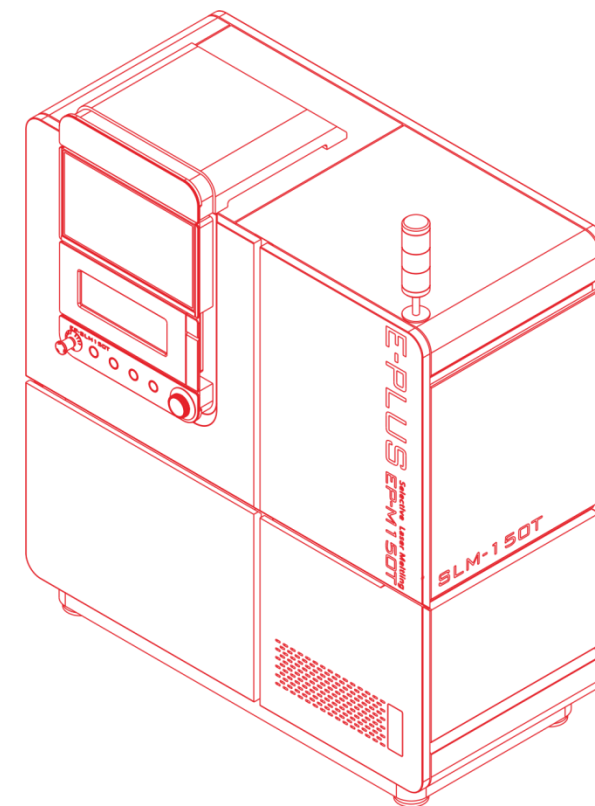


Низкое потребление газа
Потребление газа ≤ 1 л / мин (период печати)



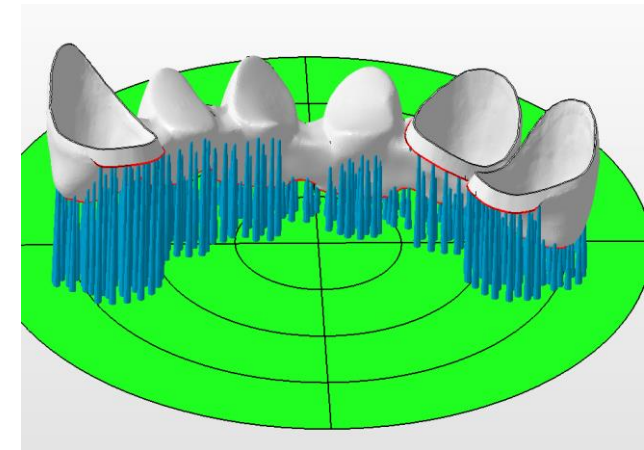
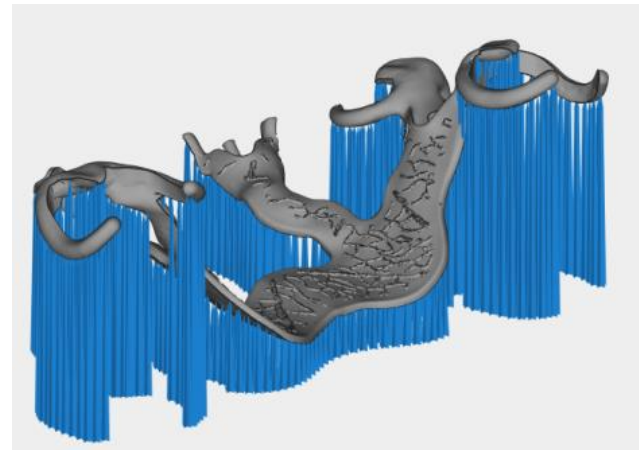
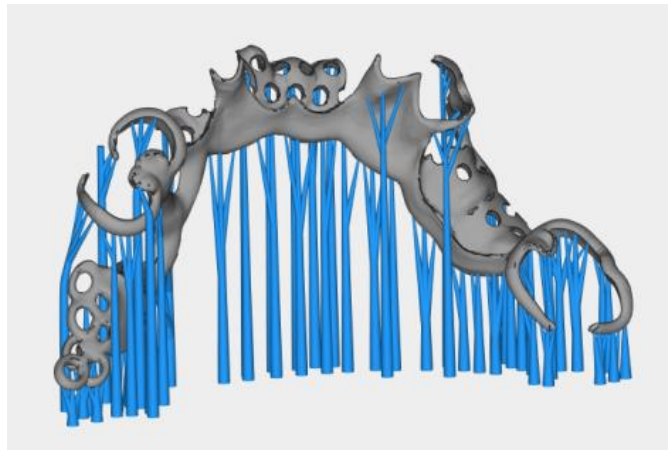
M150T Другие технологии

- Количественная частотная модуляция циркулирующего воздуха: используется технология преобразования частот, чтобы обеспечить постоянный поток циркулирующего воздуха с частотой вентилятора;
- Функция печати One-key : Используйте искусственный интеллект и печатайте с помощью функции "one-key printing";





Обработка данных- автоматическое создание поддержек



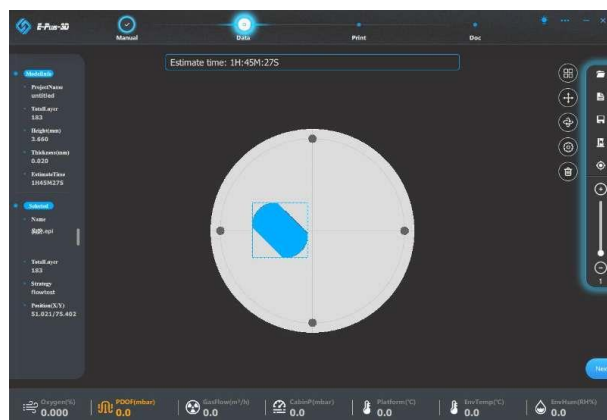


Обработка данных- программное обеспечение собственной разработки

- Filling software: полностью открытая система, большой набор дополнительных функций;
- Control software: независимые научные исследования и разработки, простота в работе, стабильная и надежная программа;



Control software



Filling software



Постобработка



CoCr Бюгельный протез



Ti4 Бюгельный протез





Технические характеристики

Model	EP-M150
Laser (мощность)	200W
Пятно лазера	40-60µm
Скорость построения	8m/s
Платформа построения	Φ150*80mm
Толщина слоя	0.02mm-0.1mm
Точность	±0.06mm
Материалы	Нерж. сталь, MS1, Ni, Ti, CoCr, Al, Cu
Используемый газ	Argon /N2
Средний расход газа	1L/мин (Во время печати)
Электропитание	220V; 12A; 50/60Hz; 3KW
Формат файлов	STL и другие
Вес	800KG
Габариты	1750 (д) *780 (ш) *1900 (в) mm