



SIGER



*Стоматологические
установки*



Компания Siger начала работу в начале 90-х годов. На сегодняшний день компания насчитывает более 200 сотрудников как в Китае, так и в представительствах в Германии и Австралии. За годы своего развития Siger самостоятельно разрабатывала и производила различное

стоматологическое оборудование: от наконечников до компрессоров. Подобная стратегия позволила компании усовершенствовать электронные компоненты и сконструировать уникальные узлы, а также закрепить за собой репутацию производителя оборудования премиум-класса.

Роскошь функциональности

К моменту появления Siger на российском рынке установки компании уже были широко известны по всей Европе и в странах СНГ. Азиатские производители зачастую присваивают одному и тому же продукту разные названия в разных странах. Компания Siger не стала придерживаться данной тенденции, и поэтому легко узнаваемая надежная марка стоматологического оборудования на сегодняшний день обрела популярность как на мировом, так и на российском рынке.

ЭРГОНОМИЧНЫЙ ДИЗАЙН

Гармоничное сочетание всех комплектующих установок дополняется плавностью линий и отсутствием резких углов. Особенностью моделей S-серии является split-дизайн, то есть раздельное крепление гидроблока и кресла. Такое инженерное решение является выигрышным с технической точки зрения и обладает рядом преимуществ. Электромотор, приводящий кресло в движение, несет меньшую нагрузку на подъем и спуск кресла, что способствует увеличению его ресурса и срока службы. Кроме того, увеличивается площадь соприкосновения установки с поверхностью, что значительно повышает устойчивость всей конструкции, что означает отсутствие необходимости в жестком креплении к полу. На установках U-серии гидроблок совмещен с креслом, что придает компактность установке. Особое внимание стоит обратить на само кресло Siger: синхронное движение спинки и сиденья, уникальная анатомическая обивка, артикуляционный подголовник, рас-

считанный как на взрослого, так и на ребенка, комплект подлокотников — все это предназначено для создания наиболее комфортных условий для пациента. Даже после длительной процедуры лечения пациент любого роста и комплекции не будет чувствовать себя уставшим. Использование алюминия, известного своей прочностью и легкостью, позволило сделать профиль спинки кресла очень тонким. Таким образом, кресло обладает высокими показателями грузоподъемности, и в то же время у врача и ассистента остается много свободного пространства для беспрепятственного доступа к пациенту. Можно с уверенностью заявить, что технические решения компании Siger способствуют эстетичному и прогрессивному дизайну всей продукции.

УДОБСТВО В УПРАВЛЕНИИ

Управление всеми функциями установки и параметрами инструментов осуществляется с помощью сенсорной или мембранной панели, расположенной на блоке врача и блоке ассистента. Также такие важные

параметры, как скорость вращения инструмента, можно регулировать с помощью специального рычага на многофункциональной педали. В установках Siger эта система дополнена электронным ограничителем. Такая функция является очень востребованной при проведении многих процедур в таких областях, как эндодонтия или имплантология. С помощью панели управления можно задать верхнюю границу скорости. Нажимая на педаль, врач может быть уверен, что выше этого уровня скорость не поднимется. Модели установок с сенсорной панелью управления оснащены автоматической системой инициализации выбора инструментов с одновременной блокировкой неиспользуемых инструментов. В дополнение, на панели также располагаются функциональные клавиши, предназначенные для управления функциями гидроблока, операционного светильника и для активации и регулировки яркости освещения в инструментах с фиброоптикой.



КОНТРОЛЬ ЗА ВСЕМИ ФУНКЦИЯМИ

Уникальность функциональности модели S90 заключается в возможности сохранения рабочих параметров для трех стоматологов. Таким образом, каждый взаимодействующий с установкой специалист может сохранить свои личные настройки (положение кресла, уровень освещения, скорость вращения инструмента и т.п.), что в совокупности позволяет запрограммировать 15 различных позиций для лечения пациента – по 5 положений кресла на одного стоматолога. С помощью ножной педали можно полноценно управлять движениями кресла, регулировать параметры инструментов, активировать предустановленные позиции для сплевывания, посадки или высадки пациента, а также управлять функциями таких дополнительных устройств, как ультразвуковой скалер, интраоральная камера или полимеризационная лампа. Это позволяет стоматологу полностью сосредоточиться на лечении пациента. В стоматологических установках Siger существенно расширены и возможности ассистента. Помимо пистолета вода/воздух, пылесоса и слюноотсоса, на блоке есть четвертый модуль для дополнительного инструмента: интраоральной камеры или полимеризационной лампы. На панели управления доступны следующие функции: управление движениями кресла пациента (включая предустановленные положения), омыв плевательницы, наполнение водой стакана пациента, включение бойлера для подогрева воды, управление функциями светильника. Крепление на пантографическом плече позволяет спозиционировать блок ассистента в трех плоскостях, что обеспечивает ему отличную маневренность. Свободный доступ к пациенту, постоянный контроль за всеми функциями и параметрами, удобное расположение инструментов – вот далеко не полный список преимуществ работы на установках Siger.

БЕЗОПАСНОСТЬ

Среди приоритетов компании Siger стоит и обеспечение безопасной работы на стоматологиче-

ских установках. При работе любого инструмента движения кресла блокируются, также блокировка происходит и при встрече с каким-либо препятствием движениям кресла. Если работает один инструмент, ассистент может легко поменять бор на другом наконечнике или произвести другие действия, что значительно сокращает время лечения. В установках Siger применена специальная система антисасывания, благодаря которой удалось максимально снизить риски перекрестной инфекции. Она настроена таким образом, что подача воды и воздуха прекращается не в момент, когда стоматолог снимает ногу с педали, а через небольшой промежуток времени, что предотвращает попадание слюны внутрь наконечника, и как следствие, в систему подачи воды и воздуха.

ПРОСТОТА В ОБСЛУЖИВАНИИ

Ежедневное обслуживание установки – необходимая для работы стоматологического кабинета рутина. Разработчики Siger постарались сделать ее максимально простой и быстрой. Все расходные жидкости и фильтры спрятаны за легкодоступными функциональными люками, введенными по схеме PUSH&PULL, которая не требует откручивать болты или возиться со сложными защелками. Все доступно и в высшей степени разумно.

МЕХАНИЗМЫ И ЭЛЕКТРОНИКА

За каждой особенностью дизайна установок Siger скрывается технологическое решение – сочетание внешних достоинств с точностью и надежностью внутренних механизмов и электроники обеспечивает успешные результаты лечения и реализацию всех профессиональных навыков стоматолога. За движение кресла отвечает мощный и бесшумный мотор всемирно известной датской компании Linak, являющейся лидером в производстве систем электрических линейных приводов и поставляющей моторы для большинства фирм, производящих установки премиум-класса. Гидравлические системы и клапаны произведены американской компанией ASCO,

которая так же хорошо известна на мировом рынке комплектующих для стоматологического оборудования. Все шланги, как внешние, так и внутренние, изготовлены итальянским производителем Sirai. Установки Siger могут поставляться со встроенным комплектом для подключения вакуумной помпы или комплектом под эжекторный тип аспирации. Уверенность в надежности и высоком качестве комплектующих позволяет гарантировать безупречную работу стоматологической установки не только производителю, но и компании-поставщику.

Установки Siger являются одними из лидеров продаж в своем классе. Сочетание разумной цены, высокого качества и больших функциональных возможностей позволяет им заслуженно пользоваться доверием потребителей на российском рынке стоматологического оборудования.

U - Серия

Расцветка обивки SIGER для стоматологических установок U100, U200, U500.

Доступно для моделей S30, S60, S90 при размещении предварительного заказа (опция).



S - Серия

Расцветка итальянской обивки для стоматологических установок S30, S60, S90.

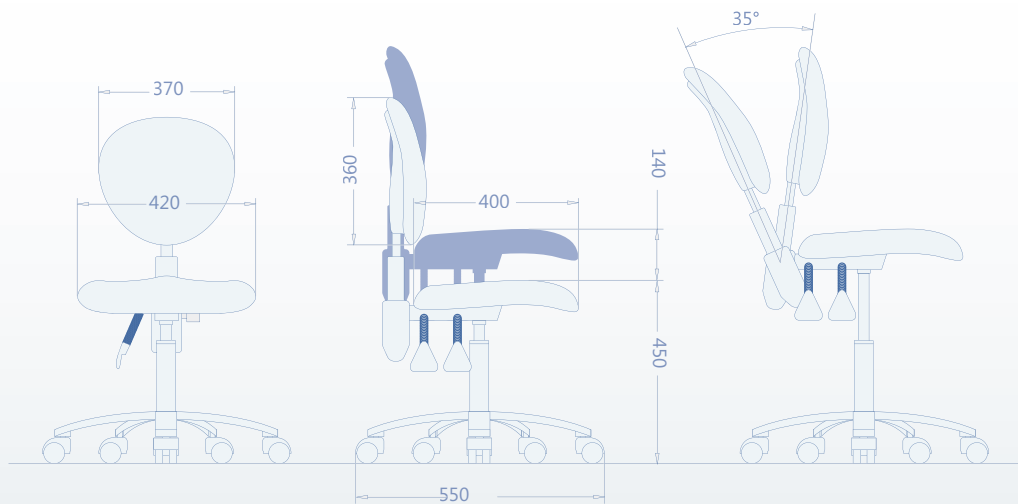
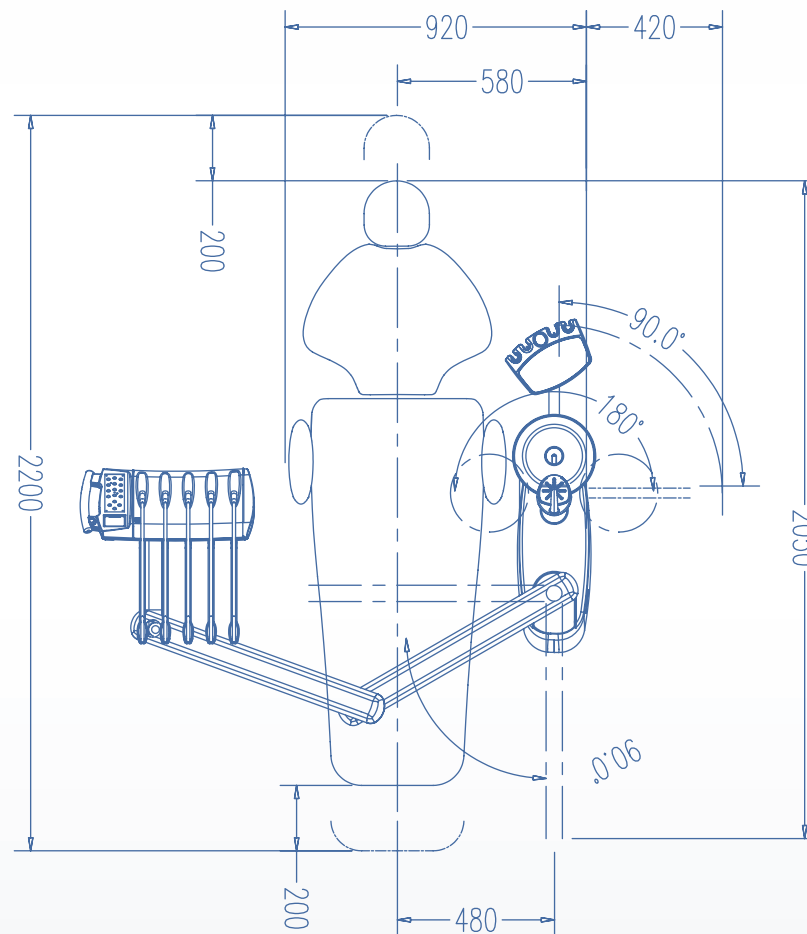
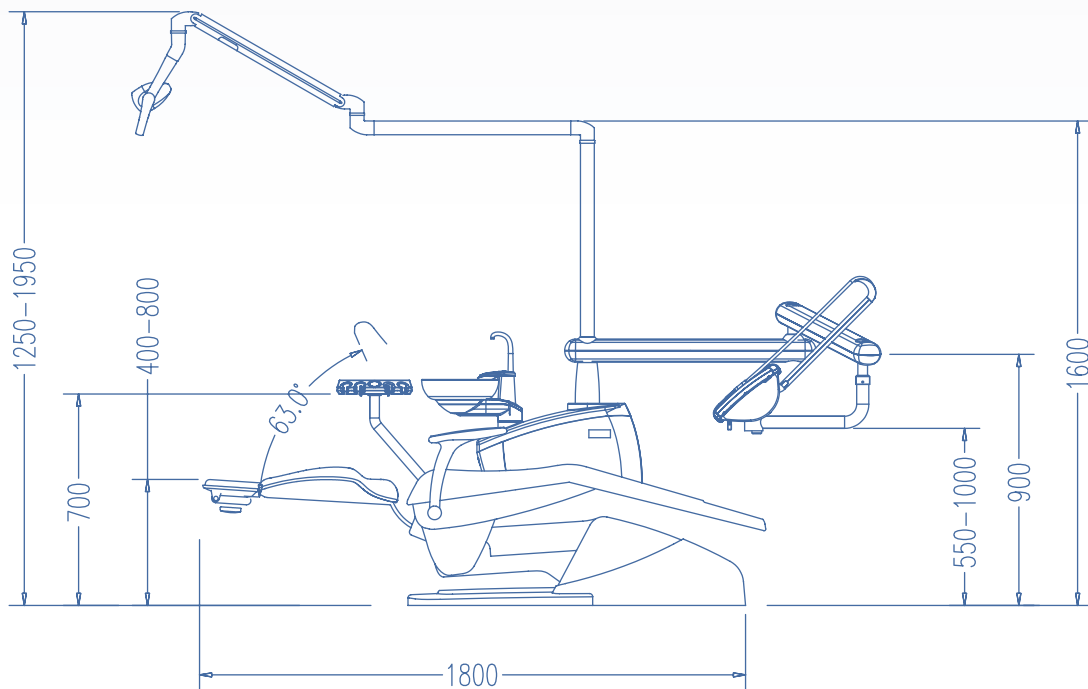
Доступно для моделей U100, U200, U500 при размещении предварительного заказа (опция).



U 100



Схематические изображения U100



Спецификация U100



Кресло пациента U 100



Нижняя подача с вращающимся подносом для инструментов



Верхняя подача с вращающимся подносом для инструментов



Блок ассистента на 4 инструмента



Система очистки фильтров



Керамическая съемная поворотная плевательница



Мембранная панель управления



Галогенный светильник



Стул врача, стул ассистента



Поворотный гидроблок, совмещенный с креслом пациента



Многофункциональная педаль управления

Опции

Блок врача

Варианты комплектации: нижняя или верхняя подача инструментов

Расчитан на 5 инструментов

Пистолет вода\воздух

Модуль для подключения турбинного наконечника с фиброоптикой

Модуль для подключения турбинного наконечника с 4-канальным шлангом midwest

Модуль для подключения пневматического микромотора

Модуль для подключения пятого инструмента

Негатоскоп

Мембранная панель управления всеми функциями установки

Вращающийся поднос для инструментов

Пневматический фиксатор блока врача в рабочем положении

Кресло пациента

Анатомической формы с бесшовной обивкой

Электромеханическое с функцией памяти на 5 положений

Система аварийной остановки движения кресла

Артикуляционный подголовник для взрослого и детского приема

Левый и правый подлокотники

Гидроблок

Поворотный, совмещенный с креслом пациента

Система автоматического наполнения водой стакана пациента и омыва плевательницы

Автономная подача воды на инструменты

Система дезинфекции шлангов

Фильтр сжатого воздуха с автоматическим сливом конденсата

Бойлер для подогрева воды

Керамическая поворотная съемная автоклавируемая плевательница

Многофункциональная педаль управления креслом и инструментами

Блок ассистента

Пылесос и слюноотсос эжекторного типа

Пистолет вода/воздух

Дополнительное место для установки 4-го инструмента

Мембранная панель управления движением кресла (возврат кресла в исходное положение)

Система автоматического наполнения водой стакана пациента и омыва плевательницы

Функция подогрева воды в стакане пациента

Вкл./выкл. светильника

Светильник галогенный, 10 000-28 000 люкс

Стул врача

Стул ассистента

Опции

Светильник SIGER LED, 33 000 люкс с сенсорной системой включения

Светильник Faro EDI (Италия), до 35 000 люкс

Встраиваемый скалер

Электрический микромотор с внутренней подачей воды

Держатель монитора

Монитор

Встроенная система для подключения вакуумной помпы

Итальянская обивка

Коммуникационный бокс



Система аспирации (пылесос и слюноотсос) вакуумного типа



Светодиодный светильник SIGER LED



Монитор



Светильник Faro EDI (Италия)



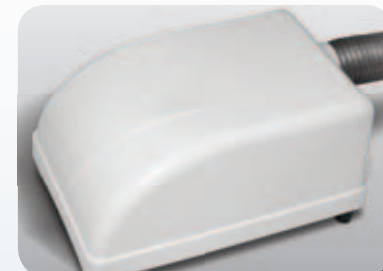
Электрический микромотор с внутренней подачей воды



Встраиваемый скалер на выбор



Итальянская обивка



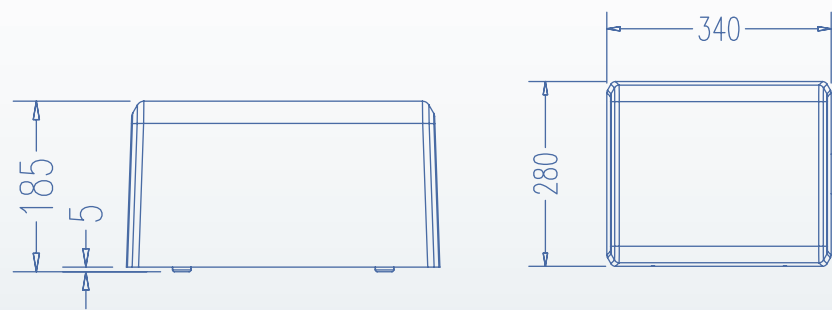
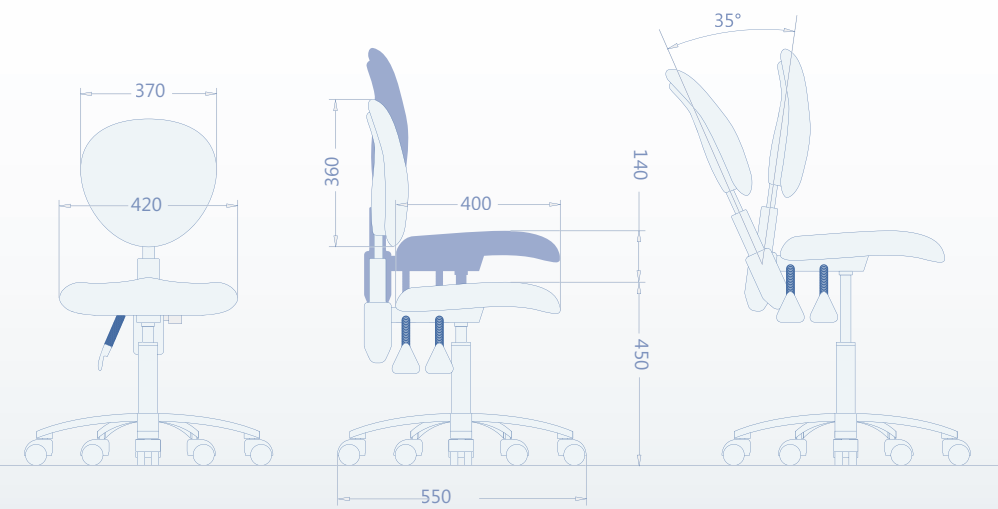
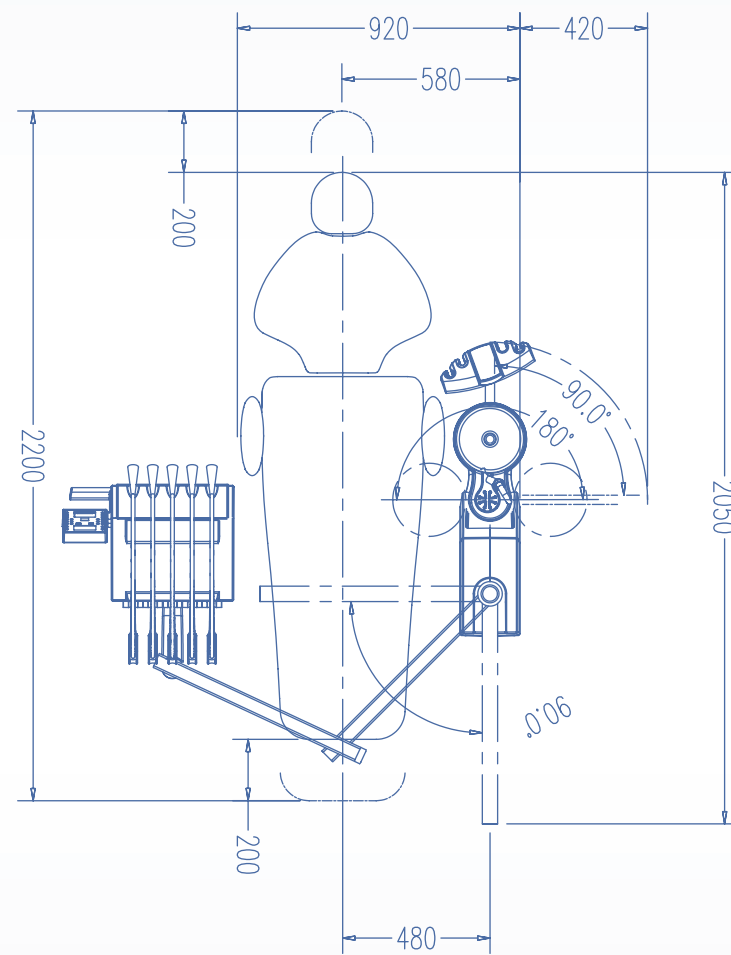
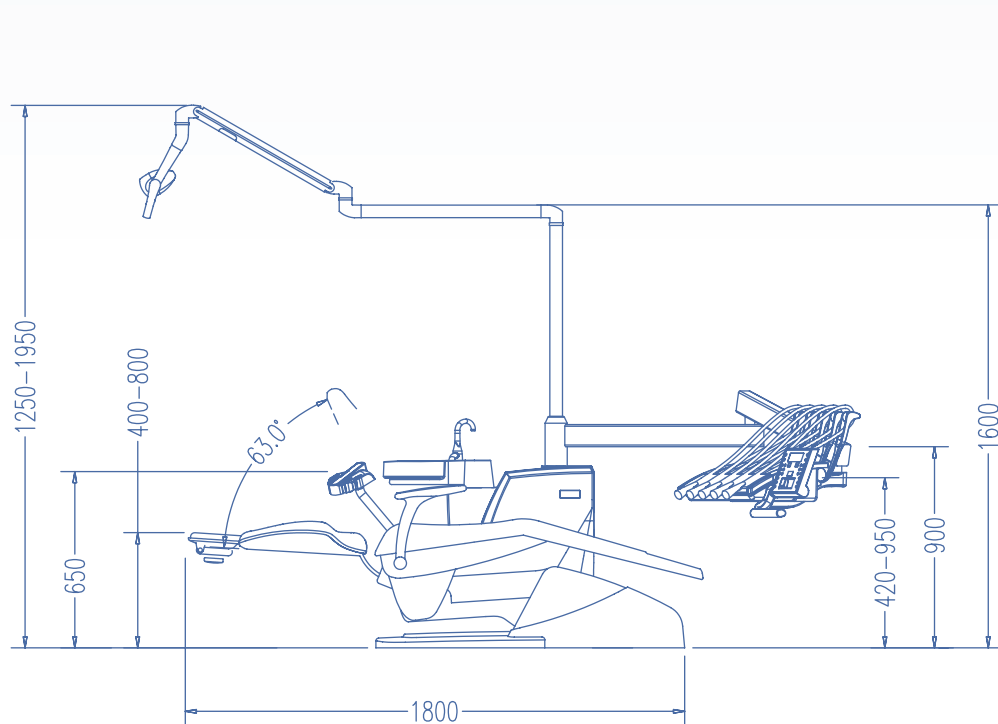
Коммуникационный бокс

U 200

с мембранной панелью управления



Схематические изображения U 200



Спецификация U 200



Кресло пациента U 200



Верхняя подача с вращающимся подносом для инструментов



Блок врача с нижней подачей



Блок ассистента на 4 инструмента



Система очистки фильтров



Керамическая съемная поворотная плевательница



Мембранная панель управления



Светодиодный светильник SIGER LED



Стул врача, стул ассистента



Коммуникационный бокс



Многофункциональная педаль управления

Опции

Блок врача

Варианты комплектации: нижняя или верхняя подача инструментов

Рассчитан на 5 инструментов

Пистолет вода/воздух

Модуль для подключения турбинного наконечника с фиброоптикой

Модуль для подключения турбинного наконечника с 4-канальным шлангом midwest

Модуль для подключения пневматического микромотора

Модуль для подключения пятого инструмента

Негатоскоп

Мембранная панель управления всеми функциями установки

Вращающийся поднос для инструментов (в комплектации с верхней подачей)

Пневматический фиксатор блока врача в рабочем положении

Кресло пациента

Анатомической формы с бесшовной обивкой

Электромеханическое с функцией памяти на 5 положений

Система аварийной остановки движения кресла

Артикуляционный подголовник для взрослого и детского приема

Левый и правый подлокотники

Гидроблок

Совмещенный с креслом пациента

Система автоматического наполнения водой стакана пациента и омыва плевательницы

Автономная подача воды на инструменты

Система дезинфекции шлангов

Фильтр сжатого воздуха с автоматическим сливом конденсата

Бойлер для подогрева воды

Керамическая поворотная съемная автоклавируемая плевательница

Многофункциональная педаль управления креслом и инструментами

Блок ассистента

Пылесос и слюноотсос эжекторного типа

Пистолет вода/воздух

Дополнительное место для установки 4-го инструмента

Мембранная панель управления движениями кресла

Система автоматического наполнения водой стакана пациента и омыва плевательницы

Функция подогрева воды в стакане пациента

Вкл./выкл. светильника

Светильник Siger LED, 33 000 люкс

Держатель монитора

Стул врача

Стул ассистента

Коммуникационный бокс

Опции

Светильник галогенный, 10 000-28 000 люкс

Светильник Faro EDI (Италия), до 35 000 люкс

Встраиваемый скалер

Электрический мотор с внутренней подачей воды

Монитор

Встроенная система для подключения вакуумной помпы

Итальянская обивка



Галогенный светильник



Монитор



Светильник Faro EDI (Италия)



Электрический микроmotor с
внутренней подачей воды



Встраиваемый скалер на выбор



Итальянская обивка



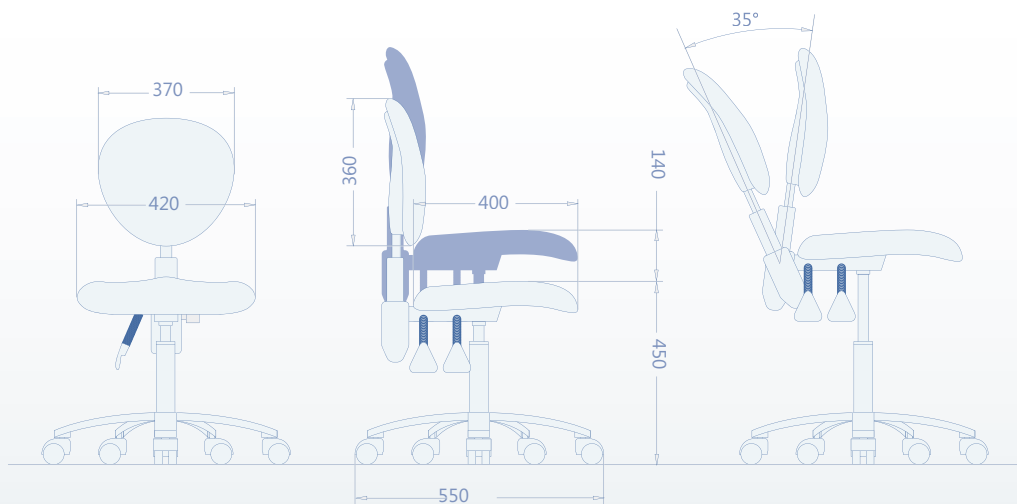
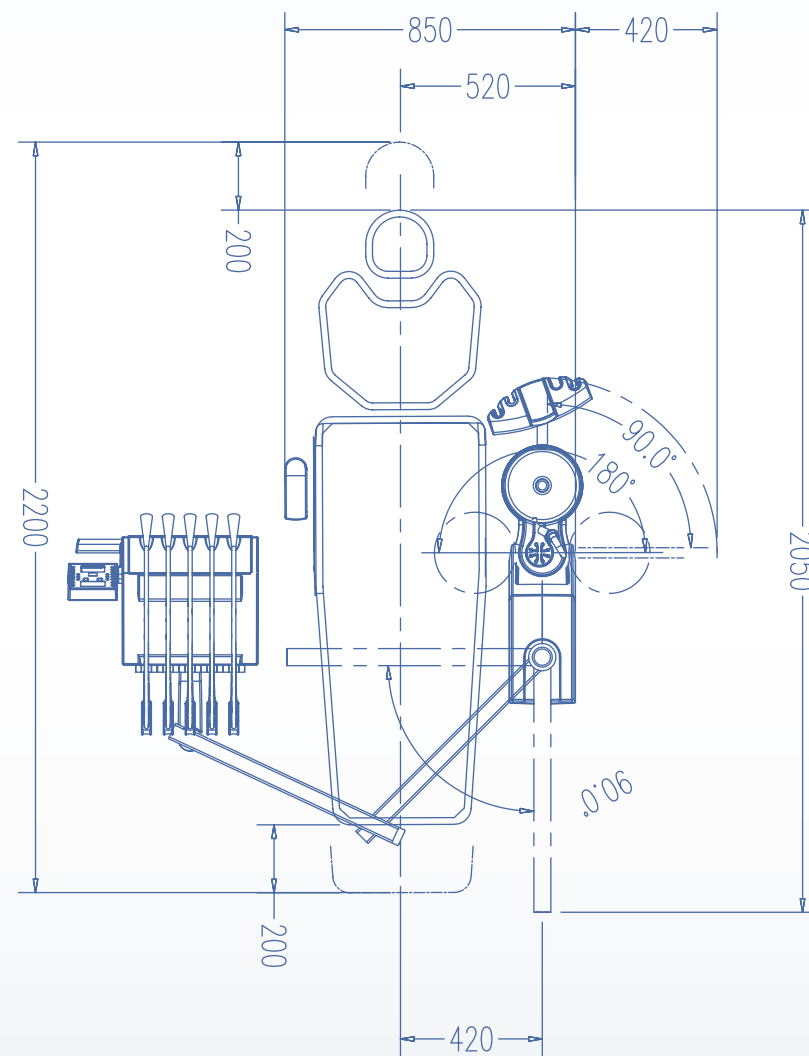
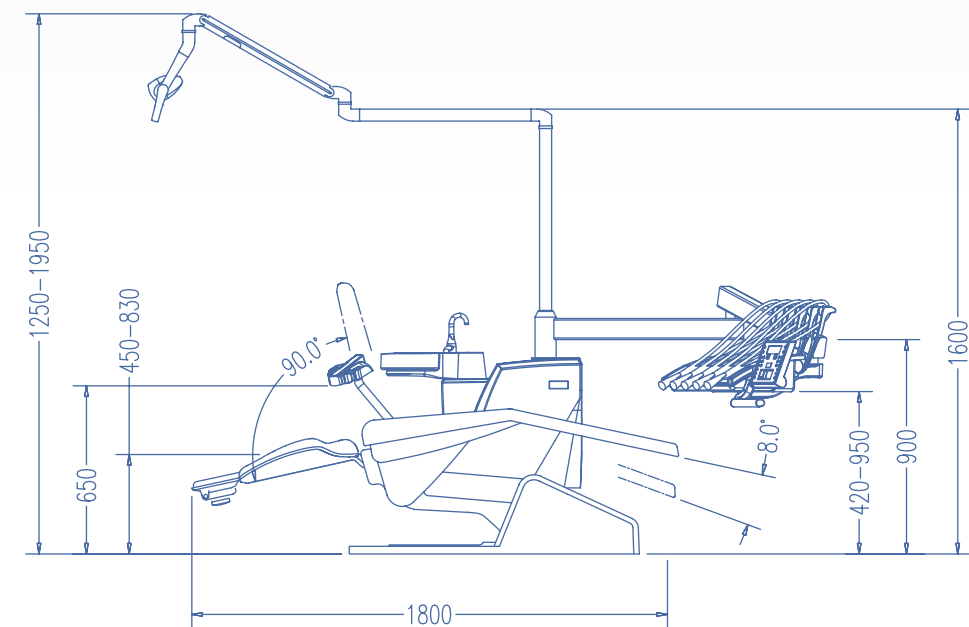
Система аспирации (пылесос и
слюноотсос) вакуумного типа

U 200

с сенсорной панелью управления



Схематические изображения U 200



Спецификация U 200



Кресло пациента U 200



Блок врача с верхней подачей с вращающимся подносом



Блок врача с нижней подачей



Блок ассистента на 4 инструмента



Система очистки фильтров



Керамическая съемная поворотная плевательница



Сенсорная панель управления



Светодиодный светильник SIGER LED



Стул врача



Стул ассистента



Многофункциональная педаль управления

Блок врача

Варианты комплектации: нижняя или верхняя подача инструментов
Автоматическая блокировка неиспользуемых инструментов при выборе одного
Рассчитан на 5 инструментов

Пистолет вода/воздух

Модуль для подключения турбинного наконечника с фиброоптикой

Модуль для подключения турбинного наконечника с 4-канальным шлангом midwest

Модуль для подключения пневматического микромотора

Модуль для подключения пятого инструмента

Специальная система антисасывания для турбинных шлангов

Негатоскоп

Сенсорная панель управления всеми функциями установки

Вращающийся поднос для инструментов (в комплектации с верхней подачей)

Пневматический фиксатор блока врача в рабочем положении

Кресло пациента

Анатомической формы с бесшовной обивкой

Электромеханическое с функцией памяти на 5 положений

Система аварийной остановки движения кресла

Артикуляционный подголовник для взрослого и детского приема

Левый и правый подлокотники

Гидроблок

Совмещен с креслом пациента

Система автоматического наполнения водой стакана пациента и омыва плевательницы

Автономная подача воды на инструменты

Система дезинфекции шлангов

Фильтр сжатого воздуха с автоматическим сливом конденсата

Бойлер для подогрева воды

Керамическая поворотная съемная автоклавируемая плевательница

Многофункциональная педаль управления креслом и инструментами

Блок ассистента

Пылесос и слюноотсос эжекторного типа

Пистолет вода/воздух

Дополнительное место для установки 4-го инструмента

Сенсорная панель управления движениями кресла

Система автоматического наполнения водой стакана пациента и омыва плевательницы

Функция подогрева воды в стакане пациента

Вкл./выкл. светильника

Светильник Siger LED, 33 000 люкс

Держатель монитора

Стул врача

Стул ассистента

Опции

Светильник галогенный, 10 000-28 000 люкс

Светильник Faro EDI (Италия), до 35 000 люкс

Встраиваемый скалер

Электрический микромотор с внутренней подачей воды

Монитор

Встроенная система для подключения вакуумной помпы

Итальянская обивка

Коммуникационный бокс

Опции



Система аспирации (пылесос и слюноотсос) вакуумного типа



Галогенный светильник



Монитор



Светильник Faro EDI (Италия)



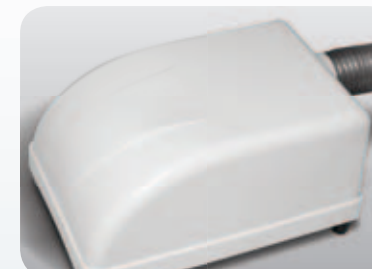
Электрический микромотор с внутренней подачей воды



Встраиваемый скалер на выбор



Итальянская обивка

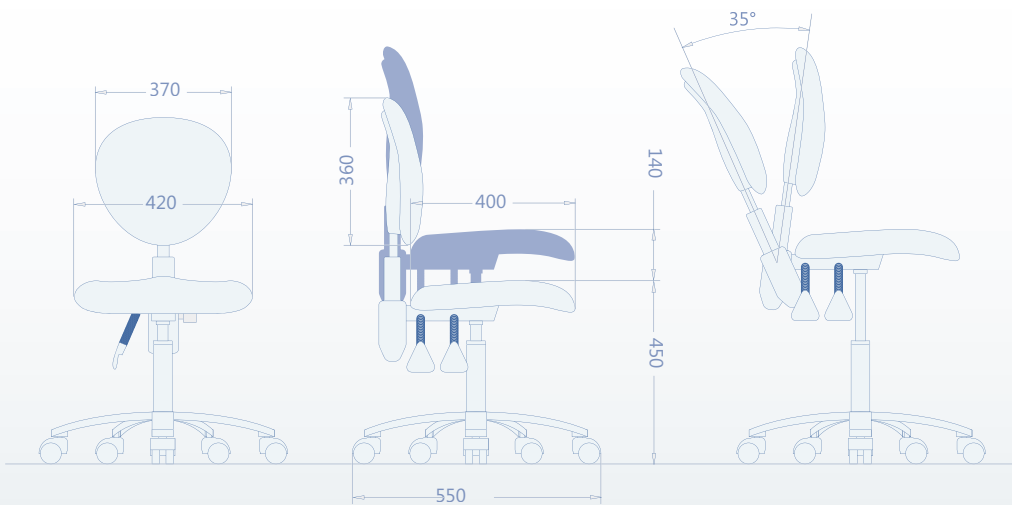
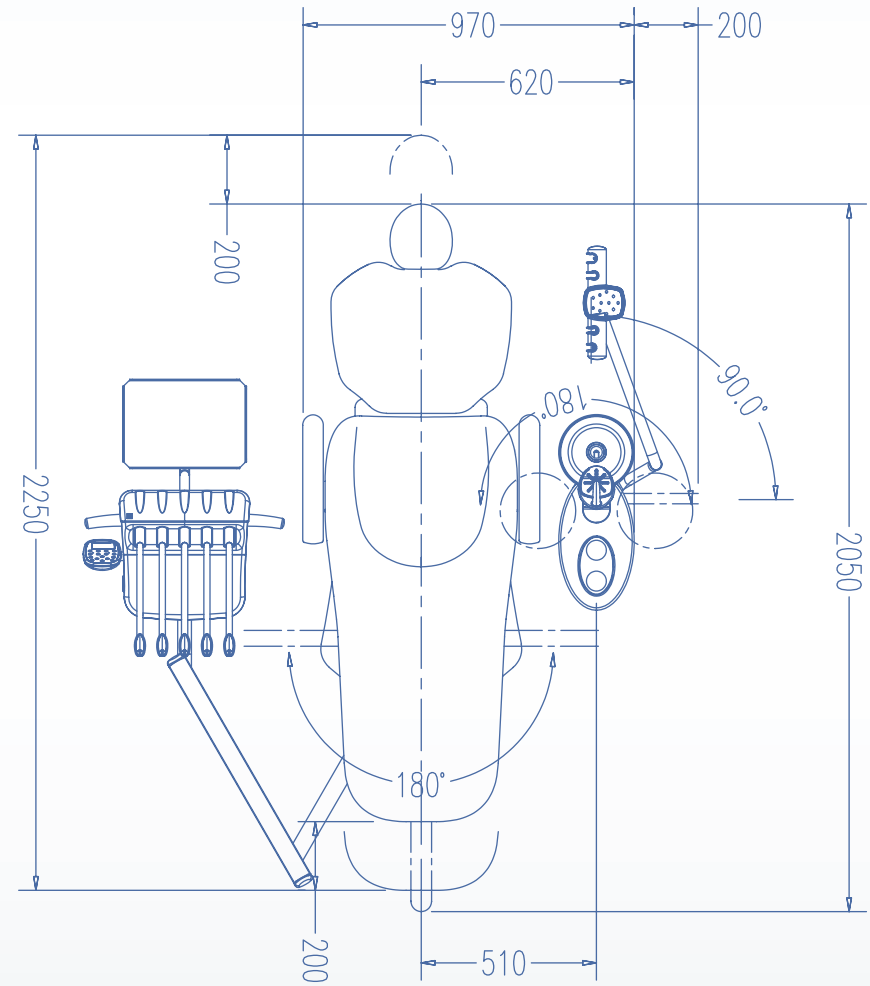
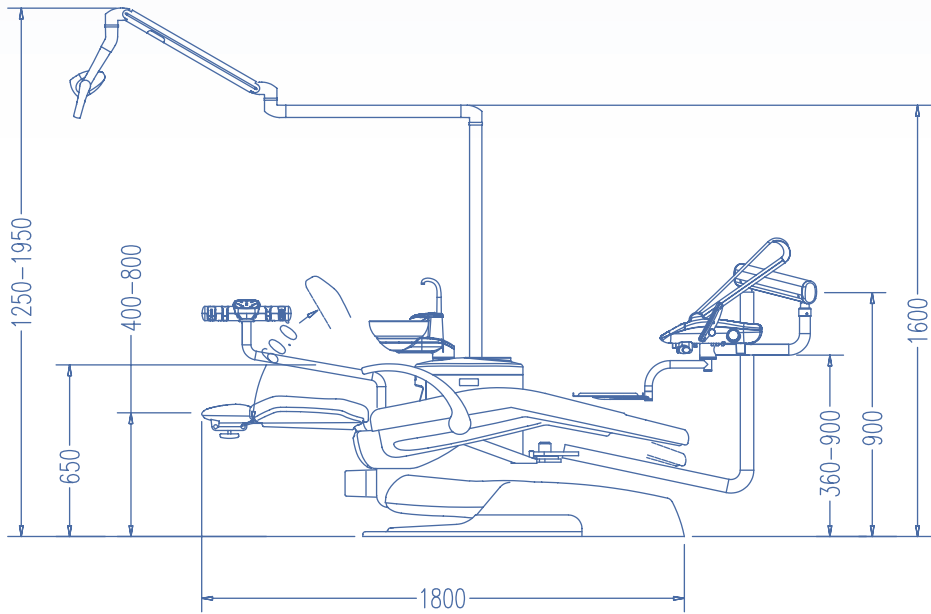


Коммуникационный бокс

U 500



Схематические изображения U 500



Спецификация U 500



Кресло пациента U 500



Верхняя подача с вращающимся подносом для инструментов



Блок врача с нижней подачей



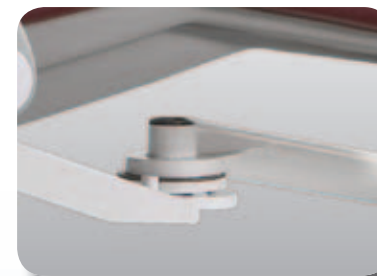
Блок ассистента на 4 инструмента



Система очистки фильтров



Керамическая съемная поворотная плевательница



Механизм вращения блока врача (на 180°)



Светодиодный светильник SIGER LED



Стул врача, стул ассистента



Многофункциональная педаль управления



Механизм вращения блока ассистента (на 180°)

Блок врача

Варианты комплектации: нижняя или верхняя подача инструментов
Поворотный (на 180°), адаптируемый для работы с правой либо с левой стороны кресла
Автоматическая блокировка неиспользуемых инструментов при выборе одного
Рассчитан на 5 инструментов
Пистолет вода/воздух
Модуль для подключения турбинного наконечника с фиброоптикой
Модуль для подключения турбинного наконечника с 4-канальным шлангом midwest
Модуль для подключения пневматического микромотора
Модуль для подключения пятого инструмента
Специальная система антисасывания для турбинных шлангов
Негатоскоп
Сенсорная панель управления всеми функциями установки
Вращающийся поднос для инструментов (в комплектации с верхней подачей)
Пневматический фиксатор блока врача в рабочем положении

Кресло пациента

Анатомической формы с бесшовной обивкой
Гидравлическое с функцией памяти на 5 положений
Система аварийной остановки движения кресла
Артикуляционный подголовник для взрослого и детского приема
Левый и правый подлокотники

Гидроблок

Поворотный (на 180°), адаптируемый для работы с правой либо с левой стороны кресла
Совмещен с креслом пациента
Система автоматического наполнения водой стакана пациента и омыва плевательницы
Автономная подача воды на инструменты
Система дезинфекции шлангов
Фильтр сжатого воздуха с автоматическим сливом конденсата
Бойлер для подогрева воды
Керамическая поворотная съемная автоклавируемая плевательница
Многофункциональная педаль управления креслом и инструментами

Блок ассистента

Пылесос и слюноотсос эжекторного типа
Пистолет вода/воздух
Дополнительное место для установки 4-го инструмента
Сенсорная панель управления движениями кресла
Система автоматического наполнения водой стакана пациента и омыва плевательницы
Функция подогрева воды в стакане пациента
Вкл./выкл. светильника

Светильник Siger LED, 33 000 люкс

Держатель монитора

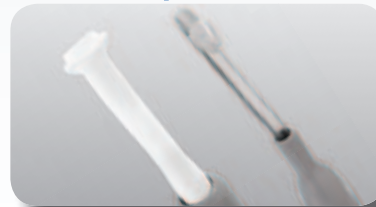
Стул врача

Стул ассистента

Опции

Светильник галогенный, 10 000-28 000 люкс
Светильник Faro EDI (Италия), до 35 000 люкс
Встраиваемый скалер
Электрический микромотор с внутренней подачей воды
Монитор
Электромеханическое кресло
Встроенная система для подключения вакуумной помпы
Итальянская обивка
Коммуникационный бокс

Опции



Система аспирации (пылесос и слюноотсос) вакуумного типа



Галогенный светильник



Монитор



Светильник Faro EDI (Италия)



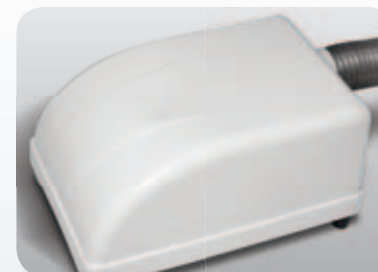
Электрический микромотор с внутренней подачей воды



Встраиваемый скалер на выбор



Итальянская обивка

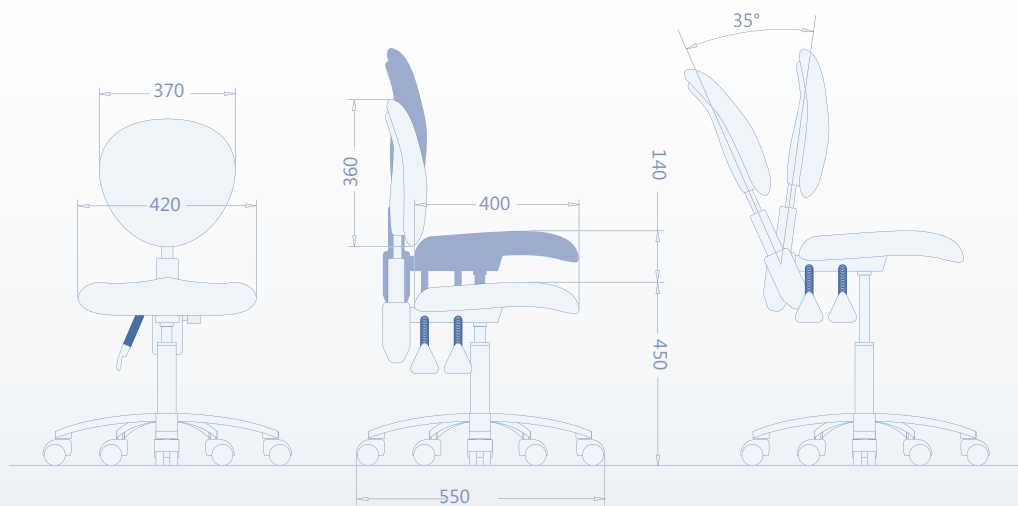
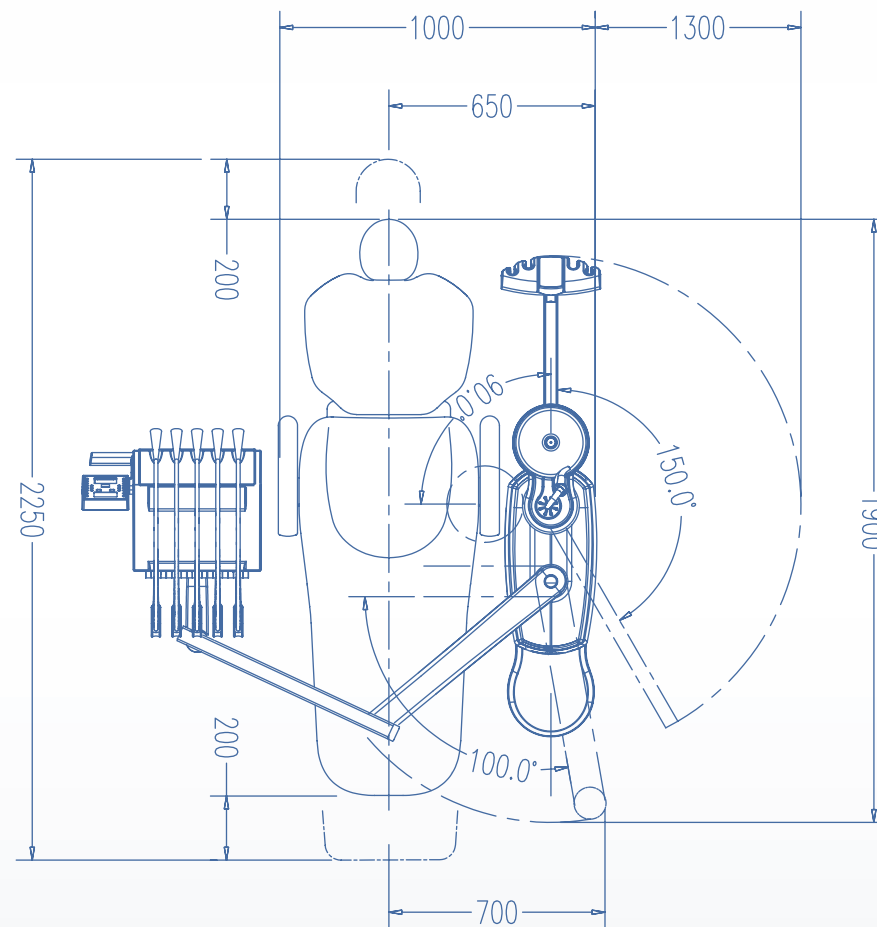
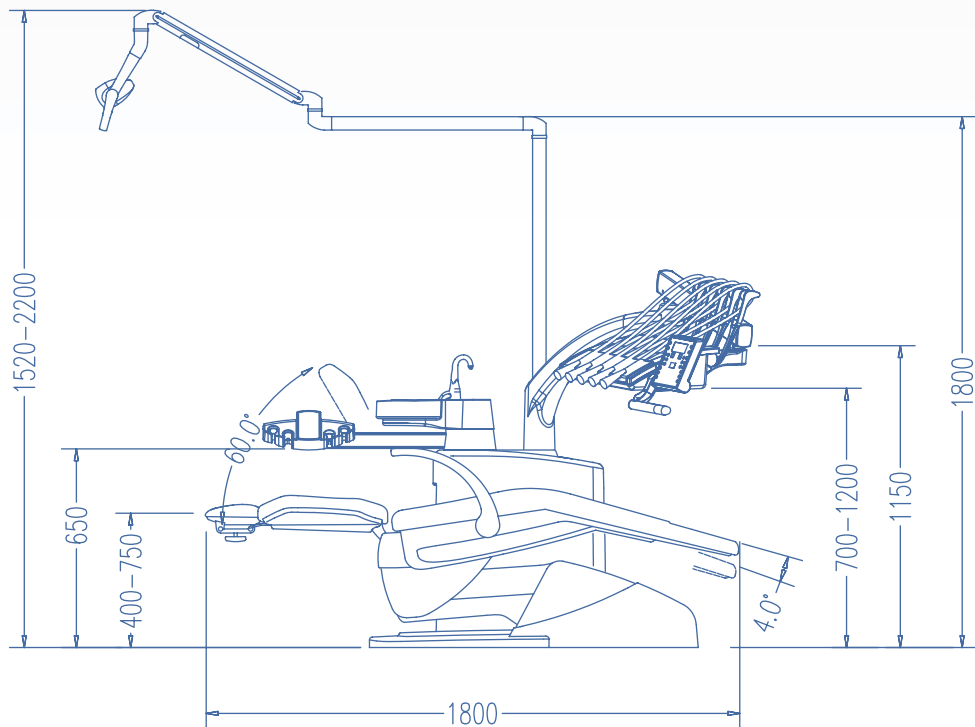


Коммуникационный бокс

S 30



Схематические изображения S 30



Спецификация S 30



Кресло пациента S 30



Верхняя подача с вращающимся подносом для инструментов



Блок врача с нижней подачей



Блок ассистента на 4 инструмента



Выдвижной блок автономной подачи воды



Керамическая поворотная плевательница



Сенсорная панель управления



Светодиодный светильник SIGER LED



Стул врача, стул ассистента



Встроенный пьезоэлектрический скалер



Многофункциональная педаль управления

Блок врача

Варианты комплектации: нижняя и верхняя подача инструментов
Автоматическая блокировка неиспользуемых инструментов при выборе одного
Рассчитан на 5 инструментов
Пистолет вода/воздух
Встроенный пьезоэлектрический скалер
Модуль для подключения турбинного наконечника с фиброоптикой
Модуль для подключения турбинного наконечника с 4-канальным шлангом midwest
Модуль для подключения пневматического микромотора
Специальная система антисасывания для турбинных шлангов
Негатоскоп
Сенсорная панель управления всеми функциями установки
Вращающийся поднос для инструментов (в комплектации с верхней подачей)
Пневматический фиксатор блока врача в рабочем положении

Кресло пациента

Анатомической формы с бесшовной итальянской обивкой
Суппорт спинки из алюминиевого сплава
Электромеханическое с функцией памяти на 5 положений
Система аварийной остановки движения кресла
Артикуляционный подголовник для взрослого и детского приема
Синхронное движение сиденья и спинки кресла
Комплектуется моторами Linak (Дания)
Левый и правый подлокотники

Гидроблок

Стационарный с креплением к полу
Система автоматического наполнения водой стакана пациента и омыва плевательницы
Автономная подача воды на инструменты
Система дезинфекции шлангов
Фильтр сжатого воздуха с автоматическим сливом конденсата
Бойлер для подогрева воды
Керамическая поворотная плевательница с функцией блокировки движения кресла
Многофункциональная педаль управления креслом и инструментами
Выдвижной блок автономной подачи воды
Оснащено гидравлической и пневматической автоматикой ASCO (США)

Блок ассистента

Встроенная система для подключения вакуумной помпы
Пылесос и слюноотсос вакуумного типа
Пистолет вода/воздух
Дополнительное место для установки 4-го инструмента
Сенсорная панель управления движениями кресла
Система автоматического наполнения водой стакана пациента и омыва плевательницы
Функция подогрева воды в стакане пациента
Вкл./выкл. светильника

Светильник Siger LED, 33 000 люкс

Держатель монитора

Стул врача

Стул ассистента

Опции

Светильник галогенный, 10 000-28 000 люкс
Светильник Faro EDI (Италия), до 35 000 люкс
Электрический микромотор с внутренней подачей воды
Монитор
Пылесос и слюноотсос эжекторного типа
Коммуникационный бокс
Подкатной модуль врача с нижней подачей инструментов

Опции



Подкатной модуль с нижней подачей



Система аспирации (пылесос и слюноотсос) эжекторного типа



Монитор



Светильник Faro EDI (Италия)



Галогенный светильник



Коммуникационный бокс

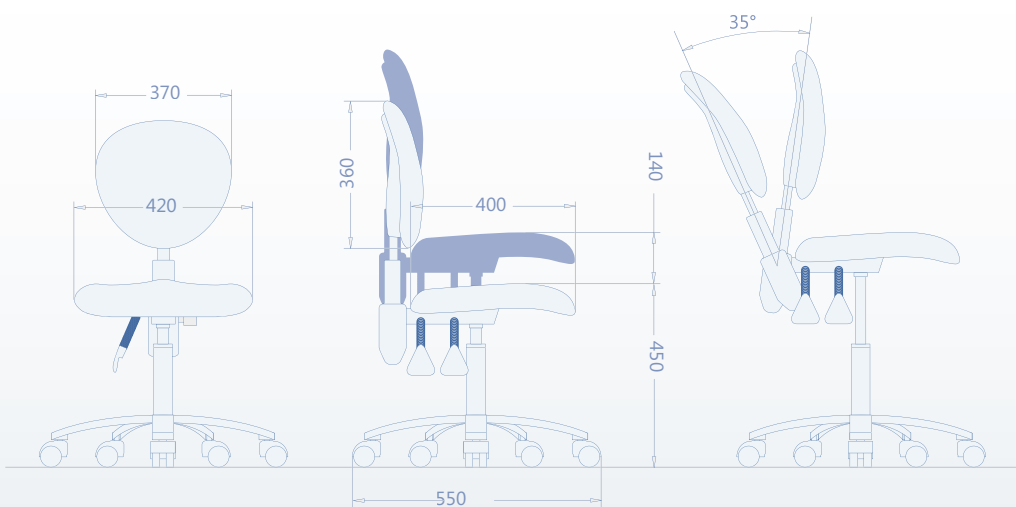
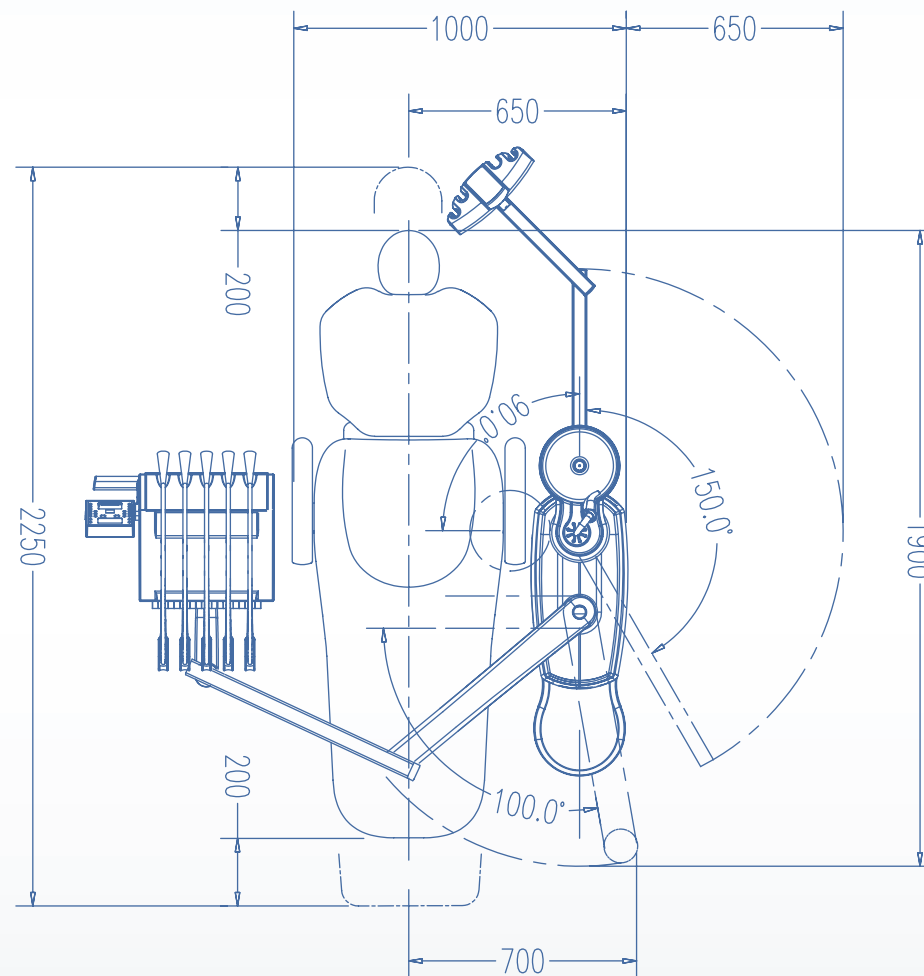
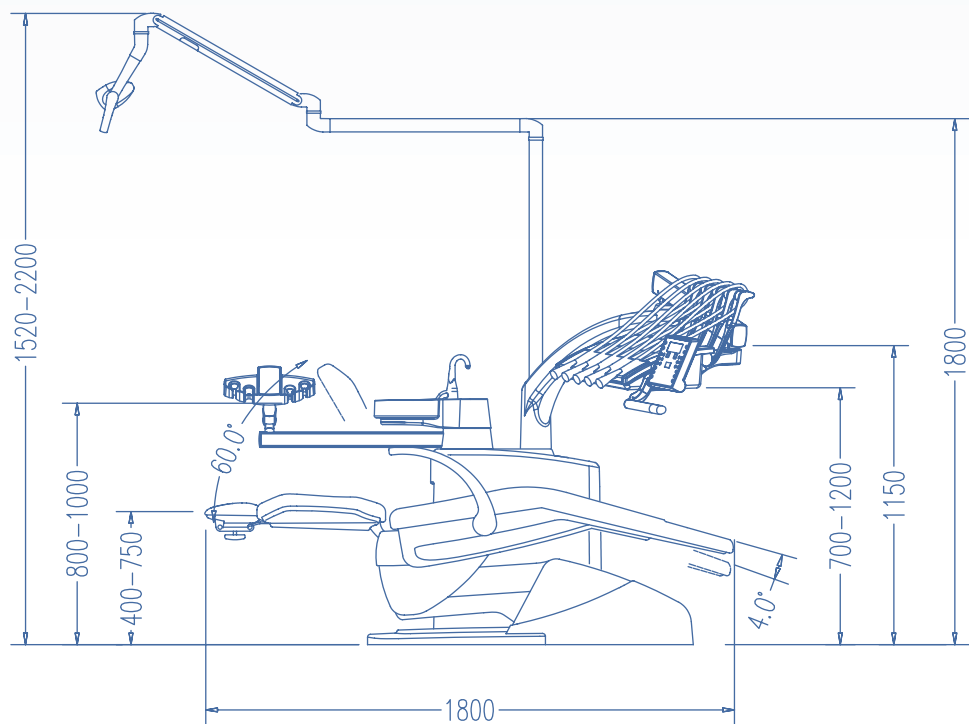


Электрический микромотор с внутренней подачей воды

S 60



Схематические изображения S 60



Спецификация S 60



Кресло пациента S 60



Верхняя подача с вращающимся подносом для инструментов



Блок врача с нижней подачей



Блок ассистента на 4 инструмента



Интраоральная камера, монитор, держатель монитора



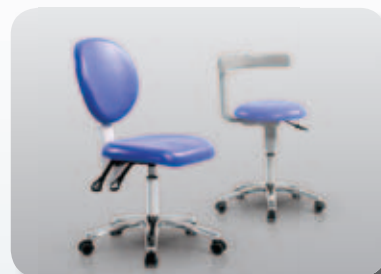
Керамическая поворотная плевательница



Сенсорная панель управления



Светильник Faro EDI (Италия)



Стул врача, стул ассистента



Выдвижной блок автономной подачи воды



Многофункциональная педаль управления

Блок врача

Варианты комплектации: нижняя или верхняя подача инструментов
Автоматическая блокировка неиспользуемых инструментов при выборе одного
Рассчитан на 5 инструментов
Пистолет вода/воздух
Встроенный пьезоэлектрический скалер
Модуль для подключения турбинного наконечника с фиброоптикой
Модуль для подключения турбинного наконечника с 4-канальным шлангом midwest
Специальная система антисасывания для турбинных шлангов
Модуль для подключения пневматического микромотора
Негатоскоп
Сенсорная панель управления всеми функциями установки
Вращающийся поднос для инструментов (в комплектации с верхней подачей)
Пневматический фиксатор блока врача в рабочем положении

Кресло пациента

Анатомической формы с бесшовной итальянской обивкой
Цельнолитой суппорт спинки из алюминиевого сплава
Электромеханическое с функцией памяти на 5 положений
Система аварийной остановки движения кресла
Артикуляционный подголовник для взрослого и детского приема
Синхронное движение сиденья и спинки кресла
Комплектуется моторами Linak (Дания)
Левый и правый подлокотники

Гидроблок

Стационарный с креплением к полу
Система автоматического наполнения водой стакана пациента и омыва плевательницы
Автономная подача воды на инструменты
Система дезинфекции шлангов
Фильтр сжатого воздуха с автоматическим сливом конденсата
Бойлер для подогрева воды
Керамическая поворотная плевательница с функцией блокировки движения кресла
Многофункциональная педаль управления креслом и инструментами
Выдвижной блок автономной подачи воды
Оснащено гидравлической и пневматической автоматикой ASCO (США)

Блок ассистента

Встроенная система для подключения вакуумной помпы
Пылесос и слюноотсос вакуумного типа
Пистолет вода/воздух
Дополнительное место для установки 4-го инструмента
Сенсорная панель управления движениями кресла
Система автоматического наполнения водой стакана пациента и омыва плевательницы
Функция подогрева воды в стакане пациента
Вкл./выкл. светильника

Светильник Faro EDI (Италия), до 35 000 люкс

Держатель монитора

Система визуализации (интраоральная камера, монитор)

Стул врача

Стул ассистента

Опции

Светильник галогенный, 10 000-28 000 люкс
Светильник Siger LED (Италия), 33 000 люкс
Светильник Faro MAIA LED (Италия), до 35 000 люкс
Электрический микромотор с внутренней подачей воды
Пылесос и слюноотсос эжекторного типа
Коммуникационный бокс
Подкатной модуль врача с нижней подачей инструментов

Опции



Подкатной модуль с нижней
подачей



Светильник Faro MAIA LED
(Италия)



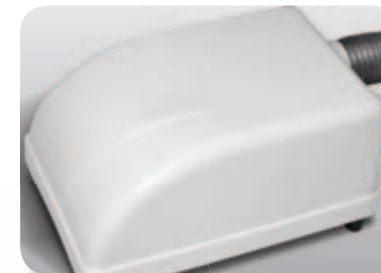
Система аспирации (пылесос и
слюноотсос) эжекторного типа



Светодиодный светильник Siger
LED



Галогенный светильник



Коммуникационный бокс

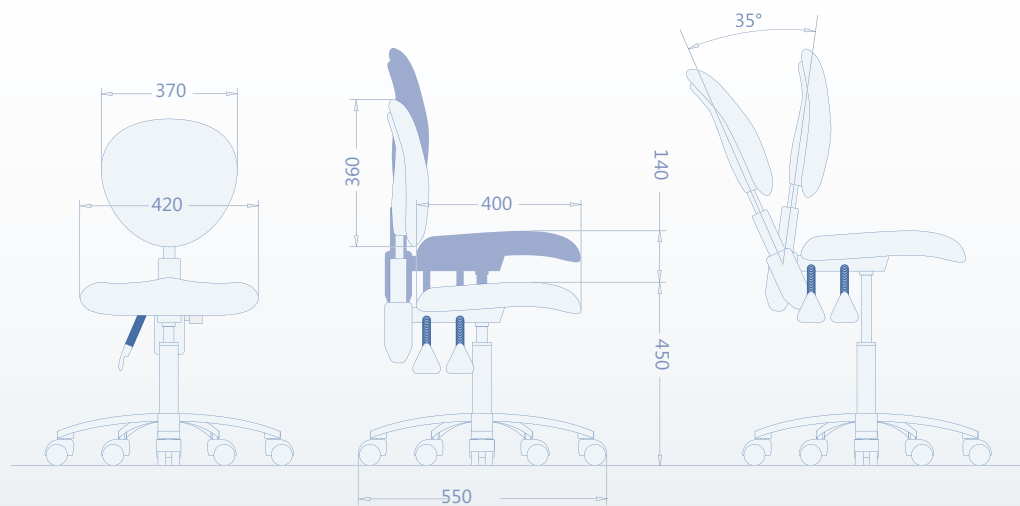
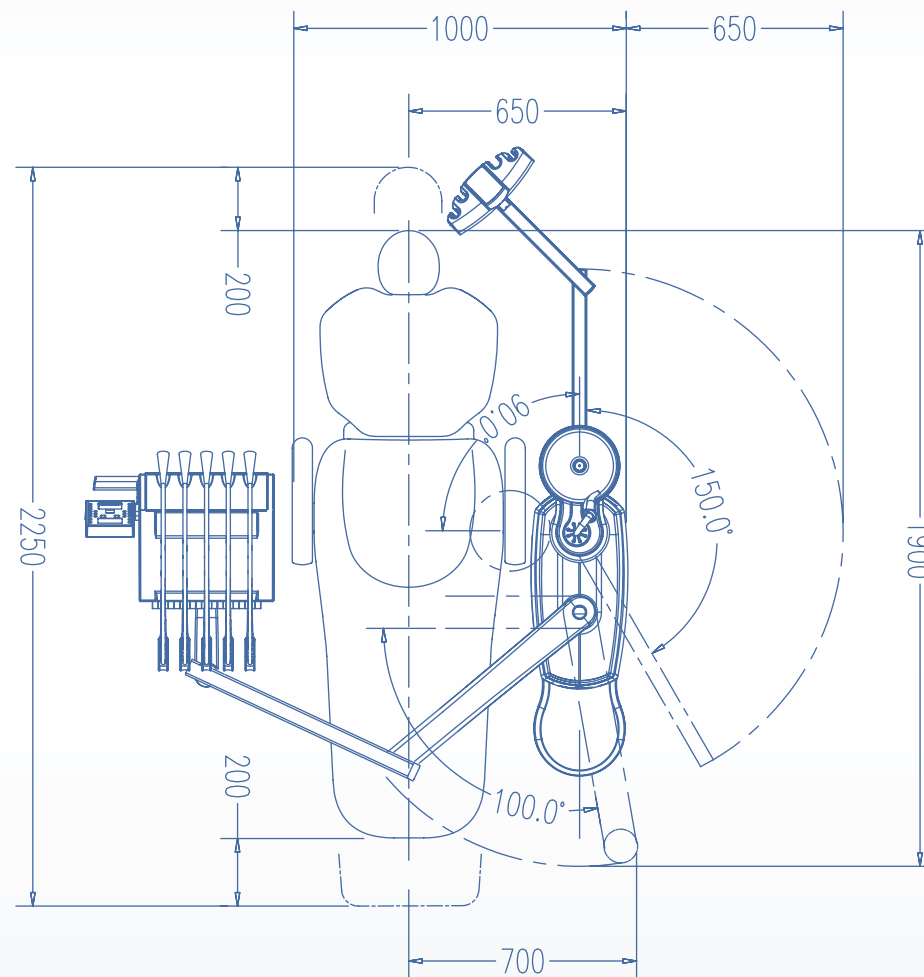
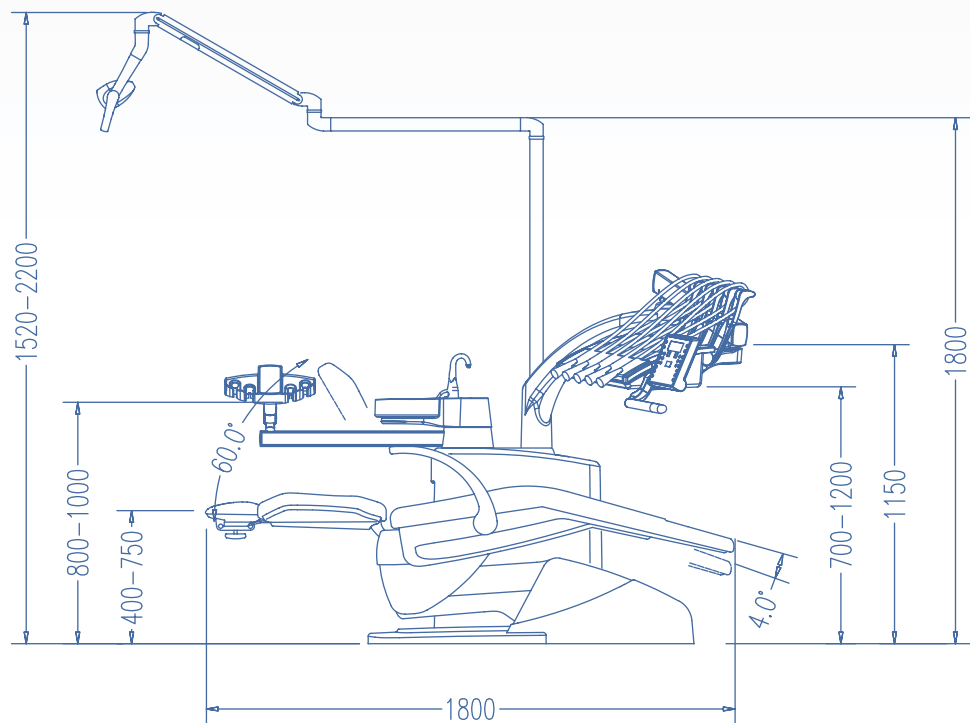


Электрический микромотор с
внутренней подачей воды

S 90



Схематические изображения S 90



Спецификация S 90



Кресло пациента S 90



Верхняя подача с вращающимся подносом для инструментов



Блок врача с нижней подачей



Блок ассистента на 4 инструмента



Интраоральная камера, монитор, держатель монитора



Керамическая поворотная плевательница



LCD-дисплей с индикацией рабочих параметров инструментов



Светильник Faro EDI (Италия)



Стул врача, стул ассистента



Электрический микро мотор с внутренней подачей воды



Выдвижной блок автономной подачи воды

Блок врача

Варианты комплектации: нижняя или верхняя подача инструментов

Автоматическая блокировка неиспользуемых инструментов при выборе одного

Рассчитан на 5 инструментов

Пистолет вода/воздух

Встроенный пьезоэлектрический скалер

Модуль для подключения турбинного наконечника с фиброоптикой

Модуль для подключения турбинного наконечника с 4-канальным шлангом midwest

Модуль с электрическим микромотором MC2, Bien Air (Швейцария)

Специальная система антисасывания для турбинных шлангов

Негатоскоп

Сенсорная панель управления всеми функциями установки

LCD-дисплей с функцией индивидуальной настройки параметров инструментов для 3-х специалистов, регулировки интенсивности света фиброоптики

Вращающийся поднос для инструментов (в комплектации с верхней подачей)

Пневматический фиксатор блока врача в рабочем положении

Кресло пациента

Анатомической формы с бесшовной итальянской обивкой

Суппорт спинки из алюминиевого сплава

Электромеханическое с функцией памяти на 5 положений

Система аварийной остановки движения кресла

Артикуляционный подголовник для взрослого и детского приема

Синхронное движение сиденья и спинки кресла

Комплектуется моторами Linak (Дания)

Левый и правый подлокотник

Гидроблок

Стационарный с креплением к полу

Система автоматического наполнения водой стакана пациента и омыва плевательницы

Автономная подача воды на инструменты

Система дезинфекции шлангов

Фильтр сжатого воздуха с автоматическим сливом конденсата

Бойлер для подогрева воды

Керамическая поворотная плевательница с функцией блокировки движения кресла

Многофункциональная педаль управления креслом и инструментами

Выдвижной блок автономной подачи воды

Оснащено гидравлической и пневматической автоматикой ASCO (США)

Блок ассистента

Встроенная система для подключения вакуумной помпы

Пылесос и слюноотсос вакуумного типа

Пистолет вода/воздух

Дополнительное место для установки 4-го инструмента

Сенсорная панель управления движениями кресла

Система автоматического наполнения водой стакана пациента и омыва плевательницы

Функция подогрева воды в стакане пациента

Вкл./выкл. светильника

Светильник Faro EDI (Италия), до 35 000 люкс

Система визуализации (интраоральная камера, держатель монитора, монитор)

Стул врача

Стул ассистента

Опции

Светильник галогенный, 10 000-28 000 люкс

Светильник Siger LED, 33 000 люкс

Светильник Faro MAIA LED (Италия), до 35 000 люкс

Пылесос и слюноотсос эжекторного типа

Коммуникационный бокс

Подкатной модуль врача с нижней подачей инструментов

Светодиодный светильник Siger с потолочным креплением

Опции



Светодиодный светильник Siger с потолочным креплением



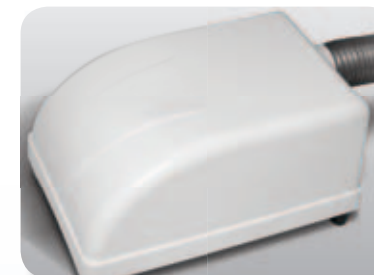
Подкатной модуль с нижней подачей и с сенсорной панелью управления



Светильник Faro MAIA LED (Италия)



Галогенный светильник



Коммуникационный бокс



Система аспирации (пылесос и слюноотсос) эжекторного типа