



**СТЕРИЛИЗАТОР ВОЗДУШНЫЙ
МЕДИЦИНСКИЙ
в вариантах исполнения
ГП-10 СПУ, ГП-20 СПУ**

РУКОВОДСТВО ПО ЭКСПЛУАТАЦИИ

СОДЕРЖАНИЕ

Введение

1 Описание и работа

1.1 Назначение изделия

1.2 Технические характеристики

1.3 Комплектность

1.4 Устройство и работа

2 Использование по назначению

2.1 Указания по безопасности

2.2 Подготовка изделия к использованию

2.3 Рекомендации по загрузке стерилизатора

2.4 Эксплуатационные ограничения

2.5 Использование изделия

3 Техническое обслуживание

3.1 Общие указания

3.2 Порядок технического обслуживания

3.3 Возможные неисправности и способы их устранения

4 Хранение

5 Транспортирование

6 Гарантии изготовителя

7 Сведения о рекламациях

8 Утилизация

9 Свидетельство о приемке

10 Свидетельство об упаковывании

Приложение А. Талон №1 на гарантийное обслуживание

Приложение Б. Талон №2 на гарантийное обслуживание

Приложение В. Стерилизатор воздушный медицинский в вариантах исполнения ГП-10 СПУ, ГП-20 СПУ. Схема электрическая принципиальная

Приложение Г. Стерилизатор воздушный медицинский в вариантах исполнения ГП-10 СПУ, ГП-20 СПУ. Перечень элементов

Приложение Д. Стерилизатор воздушный медицинский в вариантах исполнения ГП-10 СПУ, ГП-20 СПУ. Указания по электромагнитной обстановке (декларация по электромагнитной совместимости)

ВВЕДЕНИЕ

Настоящее руководство по эксплуатации (далее по тексту – руководство) в течение всего срока эксплуатации стерилизатора воздушного медицинского в вариантах исполнения ГП-10 СПУ, ГП-20 СПУ (далее по тексту стерилизатор) удостоверяет гарантированные предприятием-изготовителем основные параметры и характеристики стерилизатора, а также устанавливает правила его эксплуатации.

Руководство должно находиться у лиц, ответственных за его сохранность.

Техническое обслуживание, гарантийный и текущий ремонт стерилизатора осуществляется персоналом специализированных служб, прошедших соответствующую подготовку.

К работе со стерилизатором допускаются лица, изучившие настоящее руководство по эксплуатации и прошедшие специальную подготовку.

6. Усилие, необходимое для ручного открывания и закрывания дверей стерилизационной камеры, Н, не более	150	
7. Время непрерывной работы стерилизатора, ч, не более	16	
8. Потребляемая мощность, кВт, не более	0,9	1,5
9. Объем рабочей камеры, дм ³	10	20
10. Размеры рабочей камеры, мм, не менее: ширина x глубина x высота	208x225x280	333x215x277
11. Габаритные размеры, мм, не более: ширина x глубина x высота (в упаковке)	447x455x406 (480x470x430)	625x475x416 (746x563x473)
12. Масса, кг, не более: (в упаковке)	18,5 (21,0)	32,0 (35,5)

1.2.2 Стерилизатор имеет световую индикацию этапов стерилизации (дезинфекции) «Режим», «Охлаждение» и «Выгрузка», вспомогательную цифровую индикацию температуры и времени выдержки, которая служит для наблюдения за изменением величин температуры и времени выдержки, а также звуковую сигнализацию несоответствия параметров режимов стерилизации (дезинфекции) установленным значениям и окончания этапа «Выгрузка».

1.2.3 Электропитание стерилизатора должно осуществляться от однофазной сети переменного тока напряжением 220 В с допустимым отклонением напряжения $\pm 10\%$ от номинального значения, частотой 50 Гц.

1.2.4 В стерилизаторе предусмотрено аварийное отключение стерилизатора от электросети при температуре в камере 205...235 °С

1.2.5 Процесс стерилизации автоматически останавливается при отклонении температуры от заданной более чем на ± 3 °С.

1.3 Комплектность

1.3.1 Комплектность стерилизатора приведена в таблице 2.

Таблица 2 – Комплектность

Наименование	Количество, шт.
Стерилизатор ГП-10 СПУ или ГП-20 СПУ	1
Полка *	2
Вставка плавкая ВП2Б-1В-10А	2
Ножки, крепеж	1 комплект
Руководство по эксплуатации	1
Упаковка	1

*дополнительные полки могут быть поставлены по отдельному заказу

1.4 Устройство и работа

1.4.1 Внешний вид стерилизатора представлен на рисунке 1.

Основными узлами стерилизатора являются корпус, дверь и пульт управления, установленный на правой боковой стенке корпуса.

1.4.2 Внизу пульта управления расположен выключатель сети, индикатор желтого цвета включения нагрева и индикатор красного цвета включения защиты.

1.4.3 Внутри корпуса монтируется внутренняя камера, в которой установлен экран, разделяющий внутреннюю камеру на рабочую и стерилизационную части.

1.4.4 К наружным поверхностям боковых стенок и потолка внутренней камеры прикреплены кожухи, образующие воздушную «рубашку» системы охлаждения.

1.4.5 Воздух в систему охлаждения поступает с помощью вентилятора, который крепится к правой боковой стенке корпуса. На задней стенке кожуха пульта управления установлен выхлопной клапан с заслонкой.

1.4.6 Пространство между наружными поверхностями кожухов воздушной рубашки и корпусом и между задней, а также нижней поверхностями внутренней камеры и корпусом заполнено теплоизолятором. Теплоизолятором также заполнено внутреннее пространство двери.

1.4.7 Пространство между задней стенкой внутренней камеры и экраном образует рабочую часть, которая связана со стерилизационной камерой через зазоры между экраном и внутренней камерой.

1.4.8 В рабочей части расположена крыльчатка, установленная на валу двигателя. Сам двигатель расположен на задней стенке внутренней камеры. Крыльчатка обеспечивает циркуляцию воздуха между рабочей и стерилизационной частями внутренней камеры.

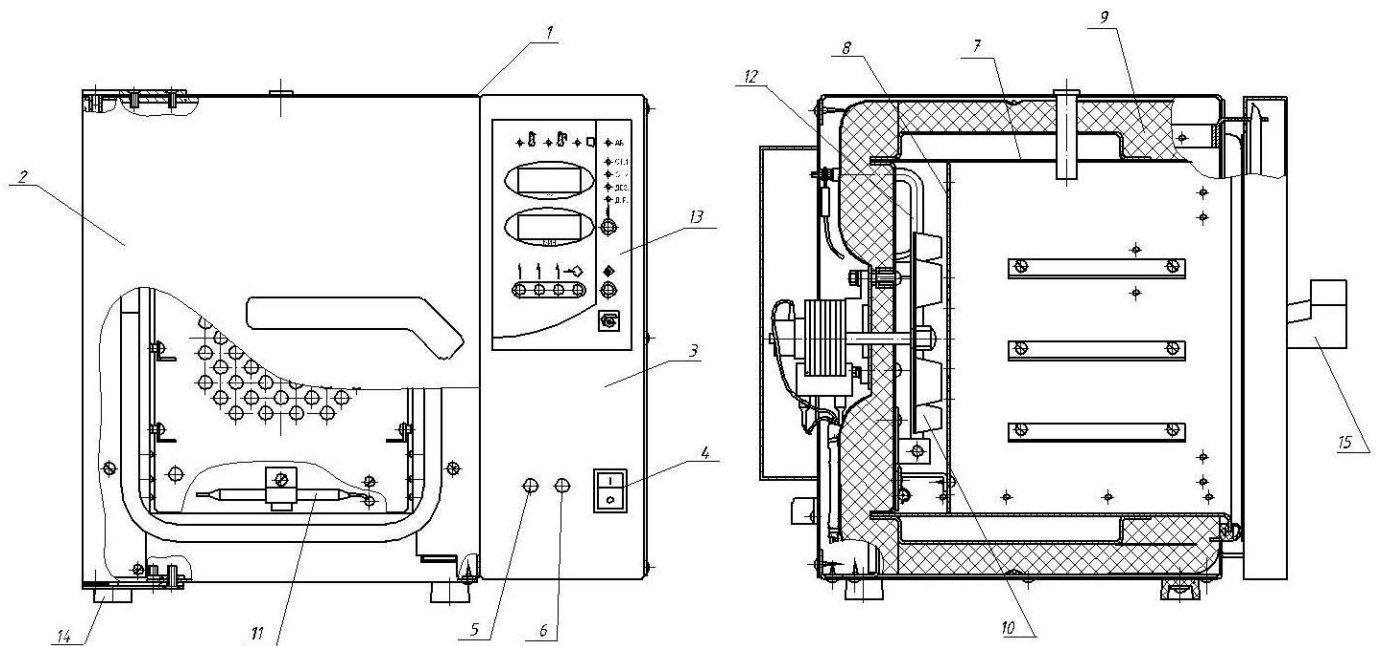
В рабочей части также установлены датчик температуры, датчик термореле для аварийного отключения стерилизатора и электронагреватель.

1.4.10 Блок силовой и блок управления находятся в пульте управления, на котором располагается панель управления.

1.4.11 Внешний вид панели управления изображен на рисунке 2. Назначение клавиш приведено в таблице 3.

1.4.12 Работа стерилизатора заключается в нагреве воздуха в стерилизационной камере до температуры, заданной пользователем, выдержки этой температуры в течение заданного времени и в последующем охлаждении.

Схема электрическая принципиальная и перечень элементов стерилизатора приведены в приложениях В и Г соответственно.



1. Корпус
2. Дверь
3. Пульт управления
4. Выключатель
5. Индикатор включения нагрева
6. Индикатор включения защиты
7. Внутренняя камера
8. Экран
9. Теплоизолятор
10. Крыльчатка
11. Датчик термореле
12. Электронагреватель
13. Панель управления
14. Ножки
15. Ручка

Рисунок 1 – Внешний вид стерилизатора воздушного медицинского в вариантах исполнения ГП-10 СПУ, ГП-20 СПУ

2 ИСПОЛЬЗОВАНИЕ ПО НАЗНАЧЕНИЮ



Предупреждающий символ на оборудовании

Внимание! Обратитесь к руководству по эксплуатации.

2.1 Указания по безопасности

2.1.1 Источником опасности в стерилизаторе является напряжение питающей электрической сети 220 В, а также нагретые объекты стерилизации, извлекаемые из камеры при аварийных ситуациях.

2.1.2 Стерилизатор по типу защиты от поражения электрическим током эксплуатирующего персонала должен соответствовать требованиям ГОСТ ИЕС 61010-1, в зависимости от среды, в которой оборудование может находиться, к оборудованию категории перенапряжения II, степень загрязнения 2.

2.1.3 Подключение к сети стерилизатора осуществляется с помощью двухполюсной сетевой вилки с заземляющим контактом.

Заземляющий контакт розетки присоединяется к контуру заземления с сопротивлением не более 4 Ом.

2.1.4 Присоединение розетки к сети и проверку сопротивления заземления осуществляется аттестованным специалистом, допущенным к работе с электроустановками напряжением до 1000 В.

2.1.5 Для предотвращения поражения электрическим током обслуживающему персоналу **ЗАПРЕЩАЕТСЯ:**

- **работать с незаземленным стерилизатором или неисправным контуром заземления;**
- **использовать в качестве заземления тепловую, газовую, канализационную системы, трубопроводы горючих жидкостей и т.п. устройств;**
- **включать стерилизатор в сеть при наличии видимых повреждений розетки, вилки или соединительного шнура;**
- **разбирать стерилизатор или менять предохранитель, не отключив его от сети.**

2.1.6 Указания по электромагнитной обстановке приведены в приложении Д.

2.1.7 Персонал, эксплуатирующий и обслуживающий стерилизатор, перед началом работы должен изучить данный документ.

2.2 Подготовка изделия к использованию

2.2.1 После доставки стерилизатора к потребителю должна проводиться приемка от транспортной организации, при которой производится внешний осмотр упаковки на отсутствие повреждений упаковочного ящика в процессе транспортирования и хранения транспортной организацией.

Если при приемке стерилизатора от транспортной организации будет обнаружено повреждение упаковки, то составляется коммерческий акт, а при доставке стерилизатора автотранспортом делается отметка на товарно-транспортной накладной или составляется акт.

2.2.2 При отсутствии повреждений упаковки распаковать стерилизатор после выдержки его в условиях, указанных в п. 1.1.2 настоящего руководства по эксплуатации, не менее 4 часов, а при ее повреждении – после выполнения действий, указанных в п. 2.2.1.

После вскрытия упаковки проверяется комплектность в соответствии с разделом 4 настоящего руководства по эксплуатации и производится внешний осмотр стерилизатора на отсутствие механических повреждений.

Претензии по комплектности поставки или на механические повреждения рассматриваются только при отсутствии повреждений упаковки.

2.2.3 Снять стерилизатор с поддона, предварительно открутив 4 винта крепления стерилизатора к поддону. Закрепить на стерилизаторе винтами 4 ножки.

Внимание! Для подъёма и переноса не использовать ручку открывания двери и кожух вентилятора на задней панели.

2.2.4 Для ввода стерилизатора в эксплуатацию потребитель обязан обеспечить необходимые условия, оговоренные в разделе 1.1.2 настоящего руководства по эксплуатации.

2.2.5 Для подготовки стерилизатора к работе необходимо:

- установить стерилизатор на место эксплуатации;
- протереть рабочую камеру стерилизатора и полки тампоном, смоченным в растворе дезинфицирующего средства, разрешенного к применению в РФ для дезинфекции поверхностей приборов;

- смонтировать сетевую розетку, для этого необходимо соединить промаркированный заземляющий контакт розетки с контуром защитного заземления, имеющего электрическое сопротивление не более 4 Ом, два других контакта соединить с проводами питающей сети напряжением 220 В, 50 Гц.

Примечание. Расстояние от стерилизатора до отопительной системы и нагревательных приборов должно обеспечивать температуру окружающего стерилизатор воздуха не выше 35 °С.

2.2.6 Перед подключением стерилизатора к питающей сети убедиться в том, что напряжение сети питания соответствует указанному в руководстве по эксплуатации.

2.3 Рекомендации по загрузке стерилизатора

2.3.1 Загрузка стерилизатора в большой степени влияет на основные технические характеристики. При превышении загрузки увеличивается время нагрева, расход электроэнергии.

Общие рекомендации по загрузке:

1) Изделия следует загружать в таком количестве, которое допускает свободную подачу воздуха к каждому стерилизуемому предмету и на расстоянии не менее 50 мм от стенок стерилизационной камеры;

2) Изделия следует размещать только на полках;

3) При загрузке необходимо следить за тем, чтобы стерилизуемые предметы не попали в зону вращения крыльчатки;

4) Изделия стерилизуют (в том числе без упаковки) в соответствии с действующими инструктивными/методическими документами. Шприцы стерилизуются в разобранном виде;

5) Для контроля соблюдения параметров режимов работы стерилизатора используют химические индикаторы, разрешенные в установленном порядке, располагая их на полках стерилизационной камеры на расстояние не менее 50 мм от стенок камеры.

2.4 Эксплуатационные ограничения

2.4.1 К работе со стерилизатором допускаются лица, изучившие настоящее руководство и прошедшие соответствующую подготовку. Лица, не прошедшие инструктаж по безопасному обслуживанию стерилизатора, к работе не допускаются.

2.4.2 Не рекомендуется устанавливать стерилизатор вблизи отопительной системы и нагревательных приборов.

2.4.3 В процессе эксплуатации стерилизатора **запрещается:**

- Производить загрузку, выгрузку и задавать другой режим во время процесса стерилизации.

- Помещать в стерилизационную камеру легковоспламеняющиеся материалы, а также емкости с жидкостью, способные к интенсивному испарению.

- Использовать стерилизатор в режимах, не предусмотренных настоящим руководством.

2.5 Использование изделия

2.5.1 Установить полки на нужных уровнях.

2.5.2 Разместить равномерно изделия на полках стерилизационной камеры в соответствии с подразделом 2.3.

2.5.3 Вилку сетевого шнура включить в сеть.

2.5.4 Включить стерилизатор, нажав на выключатель сети, расположенный внизу приборного отсека, при этом включится вентилятор, на индикаторах температуры «°C» панели управления появится значение текущей температуры в камере.

2.5.5 Стерилизатор имеет 4 программы работы:

- программа стерилизации 1 +180 °C, 60 мин («Ст.1»);
- программа стерилизации 2 +160 °C, 150 мин («Ст.2»);
- программу дезинфекции +120 °C, 45 мин («Дез.»);
- дополнительный режим +50...200 °C , 1...999 мин («ДР.»).

2.5.6 Выбрать нужную программу работы стерилизатора путем последовательного нажатия клавиши « \updownarrow » на панели управления. При этом загорается соответствующий данной программе светодиод. На индикаторах температуры появится значение номинальной температуры выбранного режима, а на индикаторах времени «МИН» – время выдержки для выбранного режима.

2.5.7 Нажать на клавишу « \diamond ». На индикаторах температуры появится значение текущей температуры в камере, включится запятая младшего разряда, свидетельствующая о включении нагревателей и индикатор включения нагрева желтого цвета, свидетельствующий о наличии напряжения на электронагревателях. Индикатор нагрева может светиться непрерывно или в импульсном режиме. На индикаторах времени высвечиваются «000».

2.5.8 При достижении заданной температуры в контрольной точке камеры в течение некоторого времени происходит выравнивание температуры по объему камеры, после чего включается светодиодный индикатор «РЕЖИМ», а на табло времени отображается время работы в режиме. При необходимости процесс можно прервать, нажав на клавишу « \diamond » на панели управления.

В случае, если на этапе «Режим» в стерилизационной камере происходит понижение или повышение температуры от заданной более чем на 3 °C (в результате аварии), звучит сигнал высокой тональности, гаснет светодиодный индикатор




РЕЖИМ, включается индикатор «АВ» и происходит сброс времени на табло индикатора времени. Необходимо выключить стерилизатор и устранить причину возникновения аварии.

Внимание! При аварийном росте температуры сработает термореле (температура срабатывания 205-235 °С), и произойдет автоматическое выключение стерилизатора, при этом загорится индикатор защиты красного цвета, расположенный внизу приборного отсека

2.5.9 После окончания времени выдержки заданного режима гаснет запятая в младшем разряде на табло температуры и индикатор «РЕЖИМ». Загорается индикатор «ОХЛАЖДЕНИЕ». Индикатор температуры продолжает показывать значение температуры в камере.

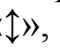


2.5.10 При понижении температуры до +60 °С гаснет индикатор «ОХЛАЖДЕНИЕ», загорается индикатор «ВЫГРУЗКА» и звучит непрерывный звуковой сигнал.

2.5.11 Нажать на клавишу «», открыть дверь и произвести выгрузку.

2.5.12 Для ввода параметров программы «ДР» после включения соответствующего данной программе светодиода, нажать клавишу «», при этом индикаторы температуры начинают мигать, сигнализируя о возможности ввода температуры клавишами «▲» «▼». После повторного нажатия клавиши «» начинают мигать индикаторы времени, сигнализируя о возможности ввода времени выдержки клавишами «▲» «▼». После третьего нажатия клавиши «» индикаторы перестают мигать и введенные параметры сохраняются в памяти устройства управления.

2.5.13 Для запуска программы нажать клавишу «».

2.5.14 Ввод задержки времени включения стерилизатора («ночной режим»), которая предполагает включение в работу режимов стерилизатора через введенное время, осуществляется следующим образом:

Выбрать нужную программу работы стерилизатора путем последовательного нажатия клавиши «», нажать клавишу «» и удерживать в нажатом состоянии более 6 сек, при этом на индикаторах температуры индицируется значение температуры, соответствующее данному режиму, а на индикаторах времени – нули, сигнализирующие о возможности ввода времени ночного режима. Ввести клавишами «▼» «▲» время задержки включения стерилизатора в минутах. Нажать клавишу «». На индикаторах температуры появится текущая температура в камере, а на индикаторах времени – время, оставшееся до включения режима (обратный отсчет времени). По истечении заданного времени включится процесс нагрева стерилизатора и далее по пп. 2.5.8, 2.5.9.

2.5.15 По окончании работы стерилизатора нажать на выключатель сети и отключить вилку сетевого шнура от питающей сети.

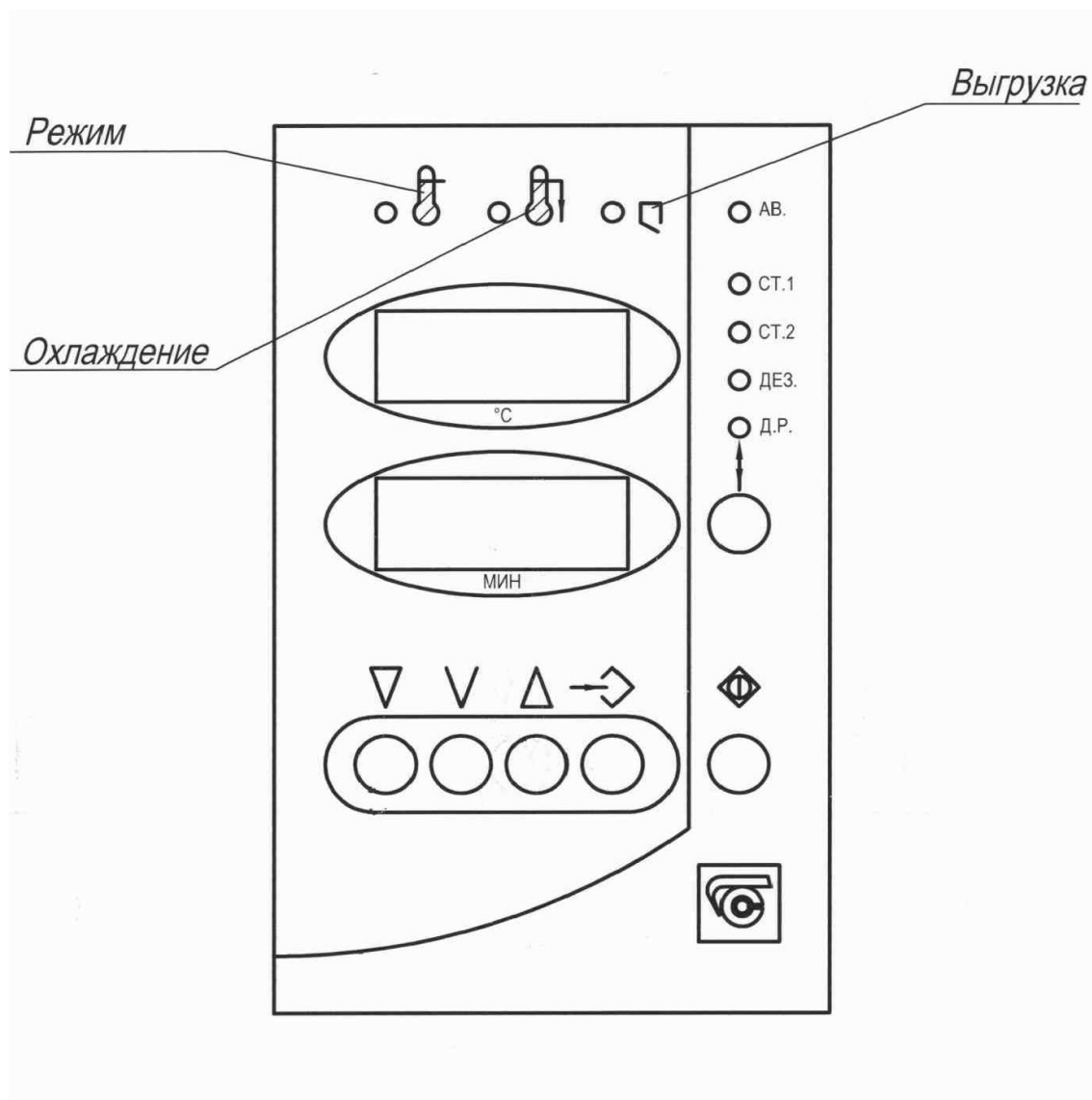


Рисунок 2 – Панель пульта управления

Таблица 3 – Назначение клавиш

Клавиша	Назначение
↕	Выбор программы работы
⬠	Запуск и остановка программы работы
➡	Выбор параметра программы (температуры, времени)
▲	Увеличение выбранного параметра
▼	Уменьшение выбранного параметра
∨	Выбор параметра программы (скорости)

3 ТЕХНИЧЕСКОЕ ОБСЛУЖИВАНИЕ

3.1 Общие указания

3.1.1 Техническое обслуживание и ремонт производится ремонтным предприятием, обслуживающим организацию потребителя.

3.1.2 Проверка, наладка и ремонт стерилизатора должны проводиться специалистами, изучившими настоящее руководство и имеющими группу допуска не ниже третьей при работе на электроустановках до 1000 В.

3.1.3 При техническом обслуживании стерилизатор должен быть отключен от сети.

3.2 Порядок технического обслуживания

3.2.1 Регулярное техническое обслуживание следует проводить с периодичностью не реже 1 раза в месяц.

3.2.2 Техническое обслуживание стерилизатора заключается в следующем:

- протирке рабочей камеры стерилизатора и полок тампоном, смоченным в растворе дезинфицирующего средства, разрешенного в Российской Федерации для дезинфекции поверхностей приборов;

- периодическом просушивании рабочей камеры посредством отключения стерилизатора и выдержкой его в течении нескольких часов с открытой дверью;

- удалении пыли и загрязнений с наружной поверхности стерилизатора.

3.2.3 Периодически, в зависимости от требований, предъявляемых к дезинфекции помещения, в котором находится стерилизатор, проводят дезинфекцию наружных поверхностей способом протирания растворами дезинфицирующих средств, разрешенных в Российской Федерации для дезинфекции поверхностей приборов в соответствии с действующими инструктивными/методическими документами по применению конкретного средства.

Внимание! 1. Перед проведением работ по техническому обслуживанию стерилизатор отключить от сети.

2. Очистку и дезинфекцию необходимо производить методами, исключающими возможность попадания используемых при этом веществ на блоки электрической схемы и нагревательные элементы.

3.3 Возможные неисправности и способы их устранения

3.3.1 Перечень наиболее возможных неисправностей и способы их устранения приведены в таблице 4.

3.3.2 Реальная причина отказа уточняется при конкретной проверке функционирования стерилизатора.

3.3.3 После ремонта производить регулировку и проверку стерилизатора на функционирование.

Таблица 4 - Возможные неисправности и способы их устранения

Описание последствий отказов и повреждений	Возможные причины отказов и повреждений	Указания по устранению последствий отказов и повреждений
При включении в сеть не светится цифровая индикация	Отсутствие напряжения в сети Неисправные предохранители	Устранить неисправность в сети Заменить предохранители*

Медленный выход на режим или полное отсутствие нагрева	Обрыв одного или нескольких нагревателей	Обратиться в ремонтное предприятие или завод-изготовитель
Горит индикатор «Авария»	Неисправен датчик температуры, измерительный тракт устройства управления и т.п.	Обратиться в ремонтное предприятие или на завод-изготовитель
Стерилизатор отключился от сети, горит индикатор защиты красного цвета	Неуправляемый нагрев стерилизатора, неисправно термореле	Обратиться в ремонтное предприятие или на завод-изготовитель

*Для замены предохранителей необходимо:

- открутить 2 винта, крепящих кожух, расположенный внизу задней стенки пульта управления;
- заменить предохранители;
- установить на место кожух.

4 ХРАНЕНИЕ

4.1 Стерилизатор должен храниться в упаковке в складских помещениях при температуре от минус 50 °С до +40 °С и относительной влажности до 98 % при температуре +25 °С. Воздух помещения не должен содержать примесей, вызывающих коррозию.

4.2 Распаковку стерилизатора после хранения или транспортирования при отрицательных температурах следует проводить в условиях эксплуатации, предварительно выдержав его в упаковке не менее 4 часов.

5 ТРАНСПОРТИРОВАНИЕ

5.1 При выполнении погрузочно-разгрузочных работ и транспортировании упакованного стерилизатора должны строго соблюдаться требования всех предупредительных знаков и надписей, указанные на таре, не допускаются толчки и удары, которые могут отразиться на сохранности и работоспособности стерилизатора.

5.2 Ящик с упакованным стерилизатором должен закрепляться так, чтобы исключить его перемещение в процессе транспортирования.

5.3 Условия транспортирования стерилизатора в части воздействия климатических факторов:

- температура от минус 50 °С до плюс 50 °С;
- относительная влажность до 80 % при температуре +20 °С.

6 ГАРАНТИИ ИЗГОТОВИТЕЛЯ

6.1 Предприятие-изготовитель гарантирует соответствие стерилизатора требованиям ТУ 9451-013-00141798-2005 при соблюдении условий эксплуатации, хранения, транспортирования и монтажа, установленными указанными техническими условиями и данным руководством по эксплуатации.

6.2 Гарантийный срок эксплуатации – 12 месяцев со дня ввода изделия в эксплуатацию, но не более 14 месяцев со дня отгрузки изделия предприятием-изготовителем.

6.3 Гарантийный ремонт стерилизатора проводит предприятие-изготовитель – ОАО «Смоленское СКТБ СПУ» или специализированная организация, имеющая договор с предприятием-изготовителем за счет последнего.

Доставка оборудования для ремонта/замены производится владельцем за свой счет, если иное не предусмотрено договором поставки.

6.4 При проведении гарантийного ремонта на предприятии-изготовителе, потребитель производит возврат стерилизатора в упаковке предприятия-изготовителя или упаковывает стерилизатор за свой счет в упаковку, обеспечивающую его защиту от механических повреждений.

6.5 При проведении гарантийного ремонта сроки гарантии продлеваются на время, прошедшее с момента получения заявки на ремонт до его выполнения.

6.6 Потребитель лишается права на гарантийный ремонт в следующих случаях:

- при нарушении правил транспортирования, хранения и эксплуатации;
- при нарушении правил технического обслуживания;
- при нарушении пломб;
- при наличии механических повреждений наружных или внутренних деталей или узлов стерилизатора;
- при повреждениях, вызванных попаданием внутрь стерилизаторов посторонних веществ, предметов, жидкостей, насекомых и животных;
- при использовании изделия не по назначению.

6.7 В случаях выхода стерилизатора из строя в послегарантийный период ремонт может производиться предприятием-изготовителем по отдельному договору за счет потребителя.

7 СВЕДЕНИЯ О РЕКЛАМАЦИЯХ

7.1 Претензии в адрес предприятия-изготовителя предъявляются в случае, если поломка произошла по вине завода-изготовителя в период гарантийного срока.

7.2 Все предъявленные рекламации должны регистрироваться предприятием-изготовителем и содержать сведения о принятых мерах.

7.3 Рекламация, полученная предприятием-изготовителем, рассматривается в десятидневный срок. О принятых мерах письменно сообщается потребителю.

7.4 Для определения причин поломки потребитель создает комиссию и составляет акт, в котором должны быть указаны:

- заводской номер стерилизатора;
- дата получения стерилизатора с предприятия-изготовителя или торгующей организации и номер документа, по которому он был получен;
- дата ввода в эксплуатацию;
- описание внешнего проявления поломки;
- какие узлы и детали сломались, износились и т.д.

7.5 К рекламации следует приложить:

- заполненный гарантийный талон;
- акт о поломке.

7.6 Если в течение гарантийного срока изделия вышли из строя по вине потребителя, то претензии предприятием-изготовителем не принимаются.

7.7 Рекламация на детали и узлы, подвергшиеся ремонту потребителем, предприятием-изготовителем не рассматриваются и не удовлетворяются.

7.8 В случае поломки стерилизатора после окончания срока гарантии предприятие-изготовитель осуществляет ремонт по взаимной договоренности.

8 УТИЛИЗАЦИЯ

8.1 Стерилизатор состоит из нержавеющей стали, черных металлов и прочих материалов. Материалы, из которых изготовлен стерилизатор, не наносят вреда здоровью людей и окружающей среде.

8.2 Упаковку утилизируют в места сбора бытового мусора.

8.3 До передачи на утилизацию проводят дезинфекцию внутренних и наружных поверхностей стерилизаторов растворами перекиси водорода, согласно «Методическим указаниям по дезинфекции, предстерилизационной очистке и стерилизации изделий медицинского назначения» (утв. Минздравом РФ 30.12.1998 МУ 287-113).

8.4 Утилизацию стерилизаторов осуществляют в порядке, предусмотренном СанПиН 2.1.7.2790-10 «Санитарно-эпидемиологические требования к обращению с медицинскими отходами» для отходов класса А (эпидемиологические безопасные отходы).

9 СВИДЕТЕЛЬСТВО О ПРИЕМКЕ
Стерилизатор воздушный медицинский ГП-____ СПУ
заводской №

изготовлен и принят в соответствии с требованиями технических условий
ТУ 9451-013-00141798-2005 и признан годным для эксплуатации.

Начальник ОТК

МП

личная подпись

расшифровка подписи

год, месяц, число

10 СВИДЕТЕЛЬСТВО ОБ УПАКОВЫВАНИИ
Стерилизатор воздушный медицинский ГП-____ СПУ
заводской №

Упакован согласно требованиям, предусмотренным в действующей техниче-
ской документации.

должность

личная подпись

расшифровка подписи

год, месяц, число

Приложение А

ОТКРЫТОЕ АКЦИОНЕРНОЕ ОБЩЕСТВО "Смоленское СКТБ СПУ"

Россия, 214020, г.Смоленск, ул. Шевченко, 97,
контактные телефоны: (4812) 31-32-00, 31-00-90, 31-31-21.

e-mail: info@sktb-spu.ru

<http://sktb-spu.ru>

сервисная поддержка e-mail: sktb.quality@mail.ru

Действителен по заполнению
ОТРЫВНОЙ ТАЛОН НА ГАРАНТИЙНЫЙ РЕМОНТ №1
В ТЕЧЕНИЕ СРОКА ГАРАНТИИ
Заполняет предприятие-изготовитель

Стерилизатор воздушный медицинский ГП- ____ СПУ
заводской №

Дата выпуска _____

Представитель ОТК предприятия-изготовителя _____
штамп ОТК

Приложение Б

ОТКРЫТОЕ АКЦИОНЕРНОЕ ОБЩЕСТВО "Смоленское СКТБ СПУ"

Россия, 214020, г.Смоленск, ул. Шевченко, 97,
контактные телефоны: (4812) 31-32-00, 31-00-90, 31-31-21.

e-mail: info@sktb-spu.ru

<http://sktb-spu.ru>

сервисная поддержка e-mail: sktb.quality@mail.ru

Действителен по заполнению
ОТРЫВНОЙ ТАЛОН НА ГАРАНТИЙНЫЙ РЕМОНТ №2
В ТЕЧЕНИЕ СРОКА ГАРАНТИИ

Заполняет предприятие-изготовитель
Стерилизатор воздушный медицинский ГП- ____ СПУ
заводской №

Дата выпуска _____

Представитель ОТК предприятия-изготовителя _____

штамп ОТК

ЗАПОЛНЯЕТ РЕМОНТНОЕ ПРЕДПРИЯТИЕ

Заводской номер стерилизатора _____

Причина ремонта _____

Дата ремонта _____

число, месяц прописью, год

Подпись и ф.и.о лица, производившего ремонт _____

Подпись владельца камеры, подтверждающего ремонт _____

Штамп ремонтного предприятия

ЗАПОЛНЯЕТ РЕМОНТНОЕ ПРЕДПРИЯТИЕ

Заводской номер стерилизатора _____

Причина ремонта _____

Дата ремонта _____

число, месяц прописью, год

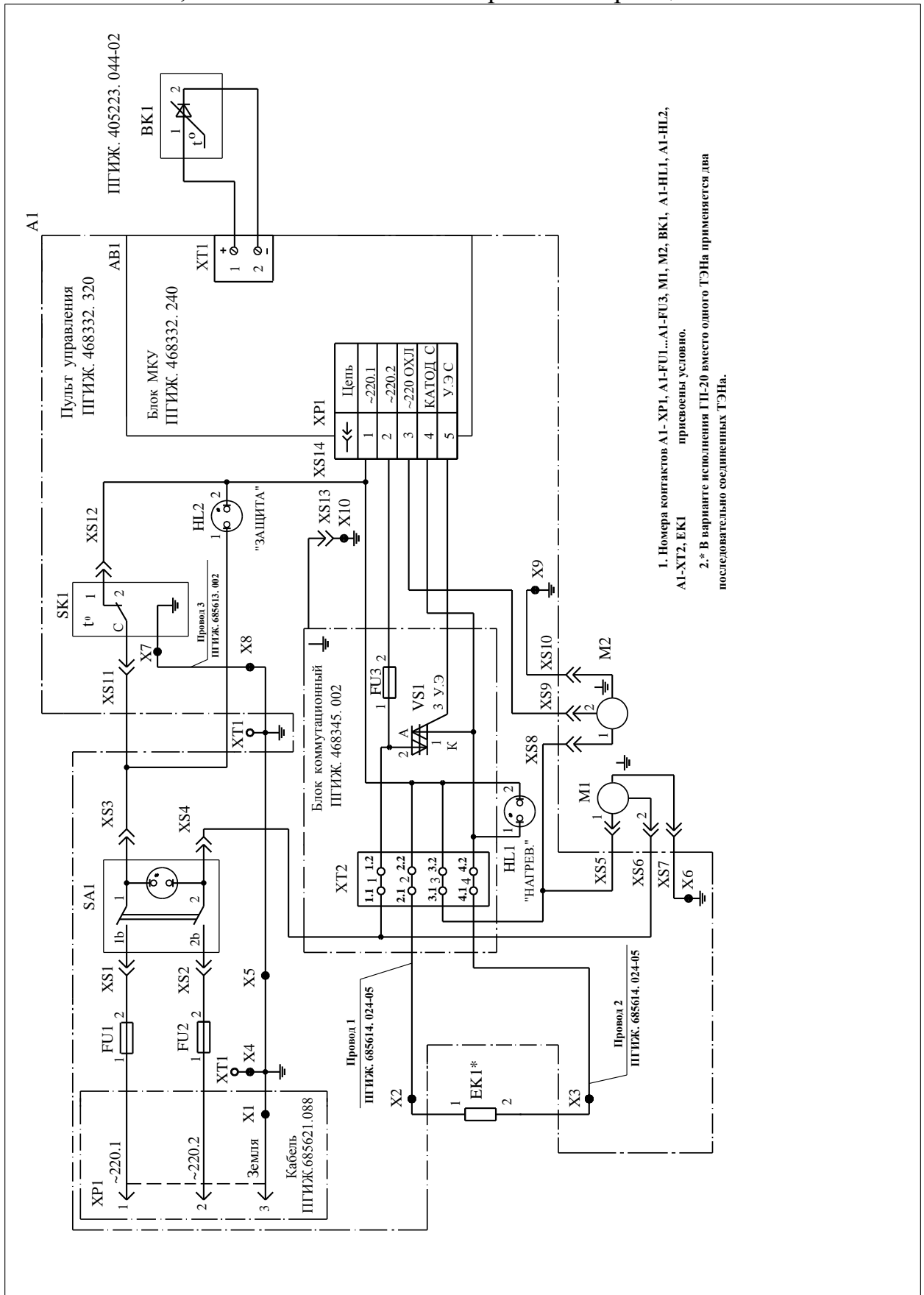
Подпись и ф.и.о лица, производившего ремонт _____

Подпись владельца камеры, подтверждающего ремонт _____

Штамп ремонтного предприятия

Приложение В

Стерилизатор воздушный медицинский в вариантах исполнения ГП-10 СПУ, ГП-20 СПУ. Схема электрическая принципиальная



Приложение Д
Стерилизатор воздушный медицинский в вариантах исполнения
ГП-10 СПУ, ГП-20 СПУ. Указания по электромагнитной обстановке
(декларация по электромагнитной совместимости)

Таблица Д-1

Руководство и декларация изготовителя - электромагнитная эмиссия		
Стерилизатор воздушный медицинский в вариантах исполнения ГП-10 СПУ, ГП-20 СПУ по ТУ 9451-013-00141798-2005 предназначается для применения в электромагнитной обстановке, определенной ниже. Покупателю или пользователю стерилизатора воздушного медицинского в вариантах исполнения ГП-10 СПУ, ГП-20 СПУ по ТУ 9451-013-00141798-2005 следует обеспечить его применение в указанной электромагнитной обстановке		
Испытание на электромагнитную эмиссию	Соответствие	Электромагнитная обстановка - указания
Гармонические составляющие тока по МЭК 61000-3-2	Класс А	Аппарат подходит для использования во всех учреждениях, в тех, которые непосредственно связаны с общественной низковольтной сетью электропитания, используемой для бытовых целей.
Колебания напряжения и фликер по МЭК 61000-3-3	Соответствует	

Таблица Д-2

Руководство и декларация производителя - помехоустойчивость			
Стерилизатор воздушный медицинский в вариантах исполнения ГП-10 СПУ, ГП-20 СПУ по ТУ 9451-013-00141798-2005 предназначается для применения в электромагнитной обстановке, определенной ниже. Покупателю или пользователю стерилизатора воздушного медицинского в вариантах исполнения ГП-10 СПУ, ГП-20 СПУ по ТУ 9451-013-00141798-2005 следует обеспечить его применение в указанной электромагнитной обстановке			
Испытание на помехоустойчивость	Испытательный уровень по МЭК 61326-1	Уровень соответствия	Электромагнитная обстановка - указания
Электростатический заряд (ЭСР) ИЕС 61000-4-2	±4 кВ - контактный разряд ±8 кВ - воздушный разряд	±2, 4, 6 кВ контактный разряд ±2, 4, 8 кВ воздушный разряд	Полы должны быть деревянные, бетонные или из керамической плитки. Если полы покрыты синтетическим материалом, относительная влажность должна быть не менее 30%.
Наносекундные импульсные помехи по МЭК 61000-4-4	±1 кВ - для линий электропитания	± 0,5 кВ, ± 1 кВ, ±2 кВ, ± 4 кВ для линий электроснабжения	Качество электрической энергии в сети в соответствии с типовыми условиями коммерческой или больничной обстановки
Микросекундные импульсные помехи большой энергии по МЭК 61000-4-5	± 1 кВ при подаче помех по схеме "провод-провод" ±0,5 кВ при подаче помехи по схеме "провод-земля"	±0.5 кВ, ± 1 кВ при подаче помех по схеме "провод-провод" ±0.5 кВ, ±1 кВ, ± 2 кВ при подаче помехи по схеме "провод-земля"	Качество электрической энергии в электрической сети следует обеспечить в соответствии с типовыми условиями коммерческой или больничной обстановки
Провалы напряжения, кратковременные прерывания и изменения напряже-	0% UT в течение первой половины периода	0% UT в течение первой половины периода	Качество электрической энергии в сети - в соответствии с типовыми условиями коммерческой или больничной обстановки. Ес-

ния во входных линиях электропитания по МЭК 61000-4-11	0% UT (снижение 60% от UT) в течение 1-го периода; 70 % UT (снижение 30% от UT) в течение 25 периодов 70 % UT (снижение 30% от UT) в течение 30 периодов 0% UT в течение первой половины периода	0% UT (снижение 60% от UT) в течение 1-го периода; 70 % UT (снижение 30% от UT) в течение 25 периодов 70 % UT (снижение 30% от UT) в течение 30 периодов 0% UT в течение первой половины периода	ли пользователю стерилизатора воздушного медицинского в вариантах исполнения ГП-10 СПУ, ГП-20 СПУ по ТУ 9451-013-00141798-2005 необходимо обеспечить непрерывную работу в условиях возможных прерываний сетевого напряжения, рекомендуется питание осуществлять от источника бесперебойного питания или батареи
Магнитное поле промышленной частоты (50/60 Гц) по МЭК 61000-4-8	3 А/м	3 А/м	Уровни магнитного поля промышленной частоты следует обеспечить в соответствии с типовыми условиями коммерческой или больничной обстановки.
Примечание - U_H - уровень напряжения электрической сети до момента подачи испытательного воздействия.			

Таблица Д-3

Руководство и декларация производителя – помехоустойчивость			
Стерилизатор воздушный медицинский в вариантах исполнения ГП-10 СПУ, ГП-20 СПУ по ТУ 9451-013-00141798-2005 предназначается для применения в электромагнитной обстановке, определенной ниже. Покупателю или пользователю стерилизатора воздушного медицинского в вариантах исполнения ГП-10 СПУ, ГП-20 СПУ по ТУ 9451-013-00141798-2005 следует обеспечить его применение в указанной электромагнитной обстановке			
Тест на ЭМ защищённость	Параметры испытаний по ИЕС 61326-1	Уровень со-ответствия	Электромагнитная защищённость – руководство
Кондуктивные помехи, наведенные радиочастотными электромагнитными полями по МЭК 61000-4-6 Радиочастотное электромагнитное поле по МЭК 61000-4-3	3 В (среднеквадратичное значение) в полосе от 150 кГц до 80 МГц 3 В/м в полосе от 80 МГц до 2,5 ГГц	1 В, 3В, 10 В 1 В/м, 3В/м, 10 В/м, 30 В/м	Портативные и мобильные РЧ средства связи должны использоваться не ближе к любой части аппарата, включая кабели, чем рекомендуемое расстояние, которое рассчитывается из уравнения, учитывающего частоту передатчика. Рекомендуемое расстояние $d = 1.11 \sqrt{P}$ $d = 0.95 \sqrt{P}$ 80 МГц – 800МГц $d = 1.89 \sqrt{P}$ 800МГц - 2.5 ГГц


		<p>Где «P» является максимальной выходной мощностью передатчика в ваттах (Вт) по данным производителя, а «d» - рекомендуемое расстояние в метрах от передатчика (м).</p> <p>Напряженность поля от стационарных передатчиков РЧ, как определено с помощью электромагнитного обследования объекта,</p> <p>^a Должна быть меньше, чем уровень совместимости в каждом частотном диапазоне.</p> <p>^b Помехи могут возникать в непосредственной близости от оборудования, обозначенного следующим символом:</p> 
<p>ПРИМЕЧАНИЕ 1: При 80 МГц и 800 МГц, более высокий частотный диапазон.</p> <p>ПРИМЕЧАНИЕ 2: Эти руководящие принципы не могут применяться во всех ситуациях. На распространение электромагнитных волн влияют поглощения и отражения от конструкций, объектов и людей.</p> <p>^a Напряженность поля со стационарных передатчиков, таких как базовые станции для радио (сотовых / беспроводных) телефонов и наземных мобильных радиостанций, любительского радио, АМ и FM радио и телевизионного вещания не может основываться теоретически точно. Для оценки электромагнитной обстановки и условий влияния стационарных радиопередатчиков, местоположение электромагнитного исследования должно быть принято во внимание. Если измеренная напряженность поля на месте, в котором используется Аппарат, превышает допустимый уровень РЧ указанный выше, необходимо изучить работоспособность аппарата, чтобы убедиться в нормальной работе. Если Вы заметили нарушения в работе, могут быть необходимы дополнительные меры, например, переориентации расположения аппарата.</p> <p>^b В диапазоне частот от 150 кГц до 80 МГц напряженность поля должна быть менее 3 В/м.</p>		

Таблица Д-4

<p>Рекомендуемые значения пространственного разнеса между портативными и подвижными радиочастотными средствами связи и стерилизатором воздушным медицинским в вариантах исполнения ГП-10 СПУ, ГП-20 СПУ по ТУ 9451-013-00141798-2005</p>			
<p>Стерилизатор воздушный медицинский в вариантах исполнения ГП-10 СПУ, ГП-20 СПУ по ТУ 9451-013-00141798-2005 предназначается для применения в электромагнитной обстановке, при которой осуществляется контроль уровней излучаемых помех. Покупатель или пользователь стерилизатора воздушного медицинского в вариантах исполнения ГП-10 СПУ, ГП-20 СПУ по ТУ 9451-013-00141798-2005 может избежать влияния электромагнитных помех, обеспечив минимальный пространственный разнос между портативными и подвижными радиочастотными средствами связи (передатчиками) и стерилизатором воздушным медицинским в вариантах исполнения ГП-10 СПУ, ГП-20 СПУ по ТУ 9451-013-00141798-2005, как рекомендуется ниже, с учетом максимальной выходной мощности средств связи.</p>			
<p>Номинальная максимальная выходная мощность передатчика, W</p>	<p>Расстояние разделения в зависимости от частоты передатчика, m</p>		
	<p>150 кГц - 80 МГц $d = 1.2 \sqrt{P}$</p>	<p>80 МГц - 800 МГц $d = 1.2 \sqrt{P}$</p>	<p>800 МГц - 2.5 ГГц $d = 2.3 \sqrt{P}$</p>
<p>0.01</p>	<p>0.11</p>	<p>0.09</p>	<p>0.19</p>
<p>0.1</p>	<p>0.35</p>	<p>0.30</p>	<p>0.60</p>

1	1.11	0.95	1.89
10	3.51	2.99	5.98
100	11.11	9.46	18.92

Для передатчиков, рассчитанных на максимальную выходную мощность, не перечисленных выше, рекомендованное расстояние разделения d в метрах (м) можно оценить с помощью формулы, применимой к частоте передатчика, где P - это максимальная выходная мощность передатчика в ваттах (W) в зависимости от производителя передатчика.

ПРИМЕЧАНИЕ 1: При 80 МГц и 800 МГц, применяется расстояние разделения для более высокого диапазона частот.

ПРИМЕЧАНИЕ 2: Эти руководящие принципы не могут применяться во всех ситуациях. На распространение электромагнитных волн влияет поглощение и отражение от конструкций, объектов и людей.