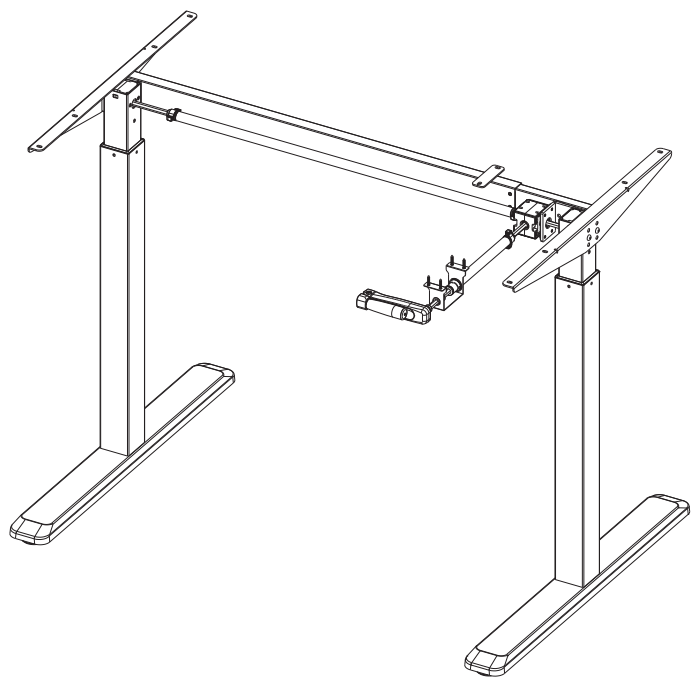


# ИНСТРУКЦИЯ

## Опоры стола с механической регулировкой по высоте

Модель: NO2-22D



ВНИМАНИЕ

**ПРЕДУПРЕЖДЕНИЕ:** невыполнение или несоблюдение инструкций по монтажу, безопасности и эксплуатации, а также предупреждений по использованию данного продукта может стать причиной серьезных травм.

### Важная информация

Полностью ознакомьтесь с инструкцией перед началом сборки.

Этот продукт не предназначен для использования детьми без присмотра.

Этот продукт содержит мелкие детали, которые могут вызвать удушье при проглатывании. Держите эти предметы подальше от детей.

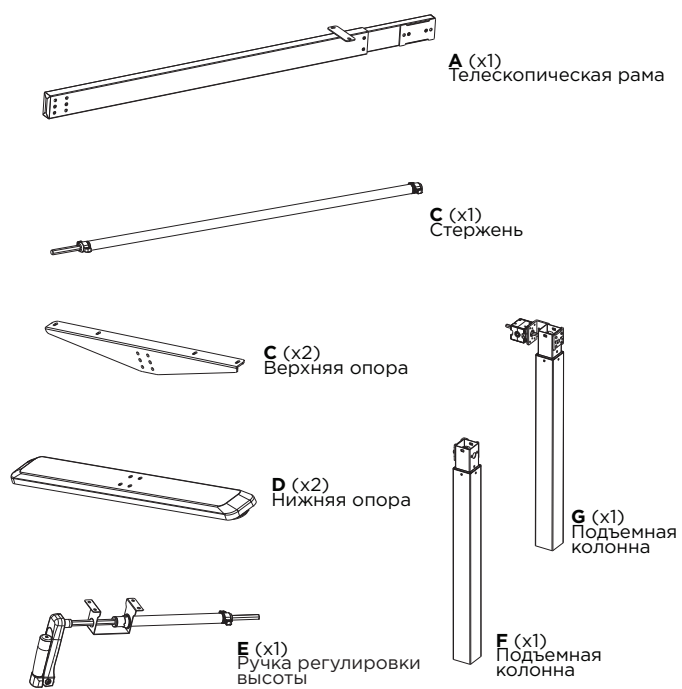
Этот продукт предназначен для использования только внутри помещений.

Использование этого продукта на открытом воздухе может привести к поломке механизма или телесным повреждениям.

**Важно:** Убедитесь, что вы получили все части в соответствии с перечнем компонентов до начала сборки. Если какие-либо детали отсутствуют или неисправны, свяжитесь с местным дистрибьютором для замены.

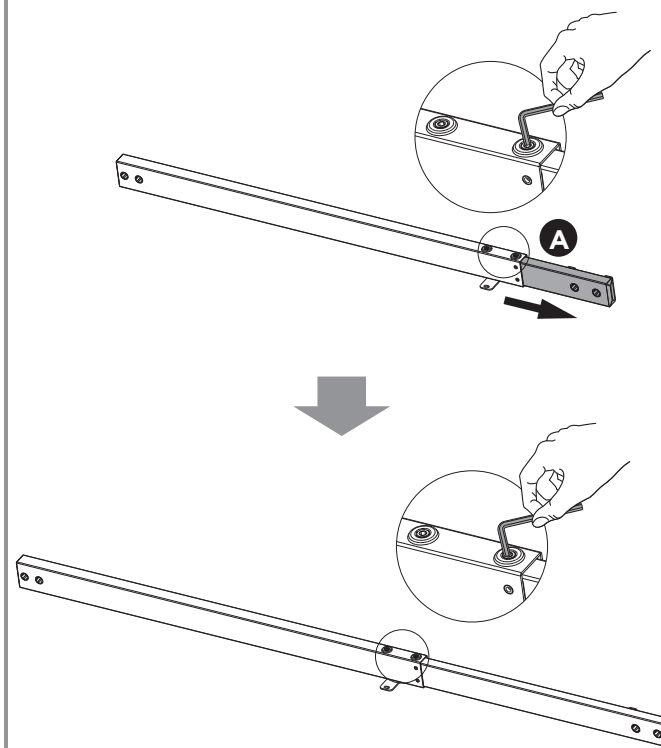
**ПРОСТОЙ СОВЕТ:** не перетягивайте винты во время сборки

### Комплектация

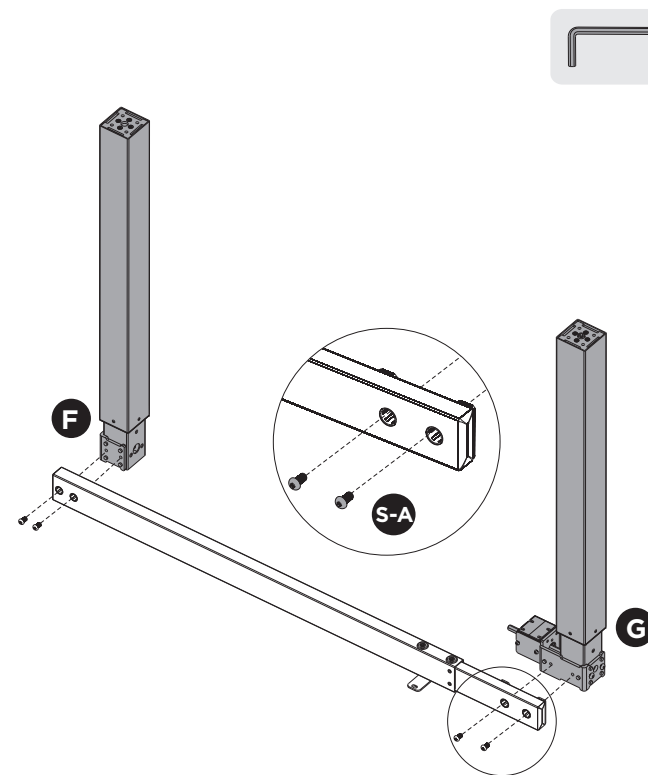


## 1 Сборка рамы

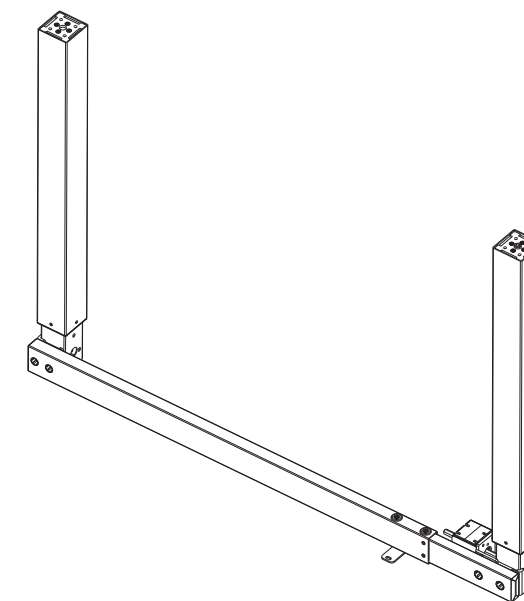
- Ослабьте два винта с помощью шестигранного ключа.
- Отрегулируйте длину телескопической рамы под длину столешницы.
- Затяните все винты с помощью шестигранного ключа.



- Прикрепите телескопическую раму к подъемным колоннам с помощью винтов.

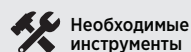
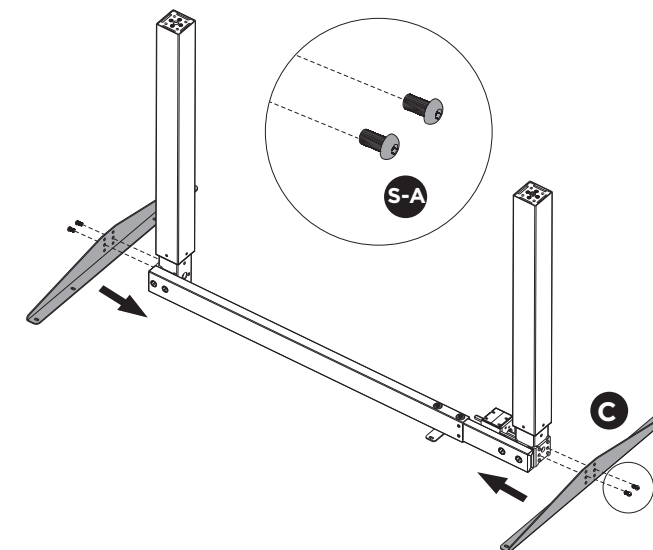


- Затяните винты с помощью шестигранного ключа и крестовой отвертки.

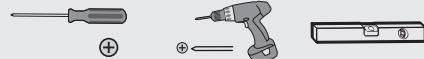


## 2 Установка верхних опор

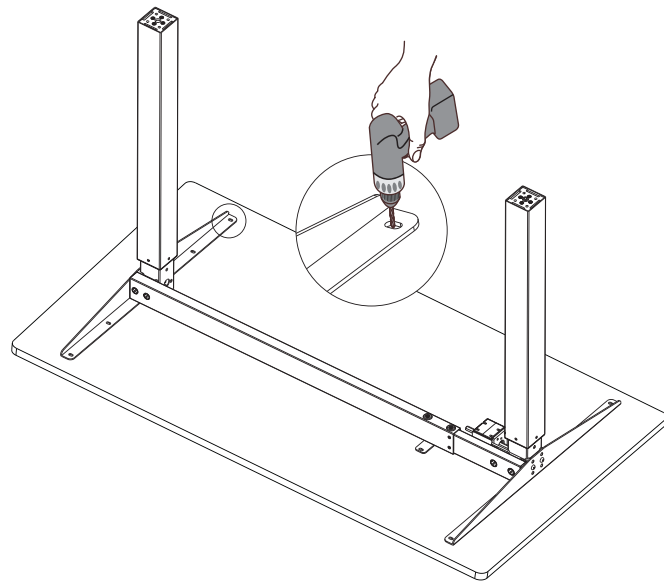
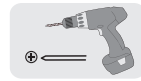
- Прикрепите верхние опоры с двух сторон рамы с помощью четырех винтов.
- Затяните все винты с помощью шестигранного ключа.



Необходимые инструменты



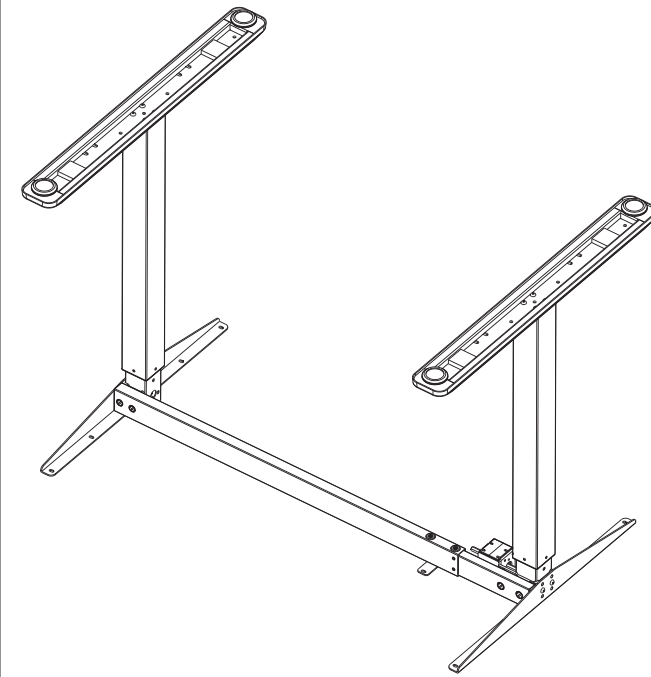
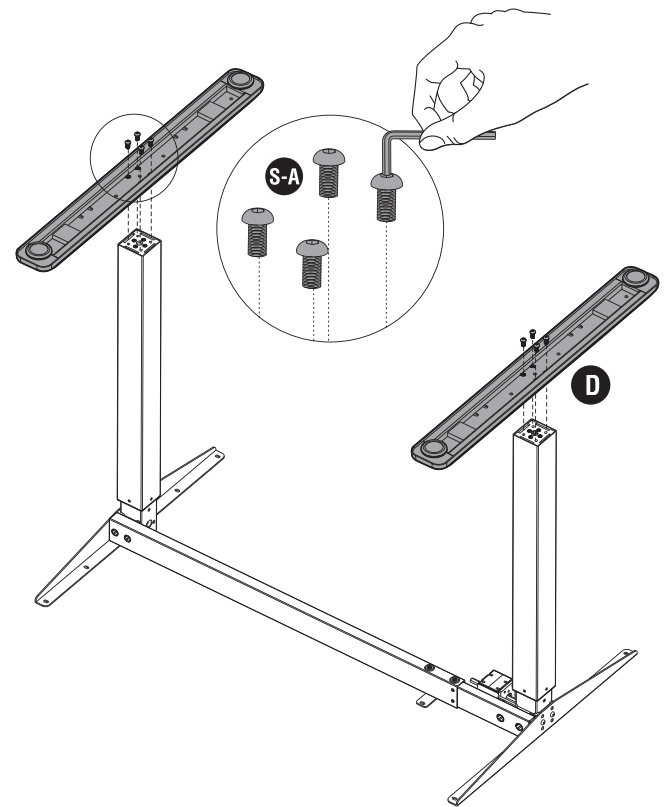
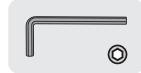
- Просверлите монтажные отверстия в столешнице.



- **Внимание:** максимальная глубина отверстий 3 мм.

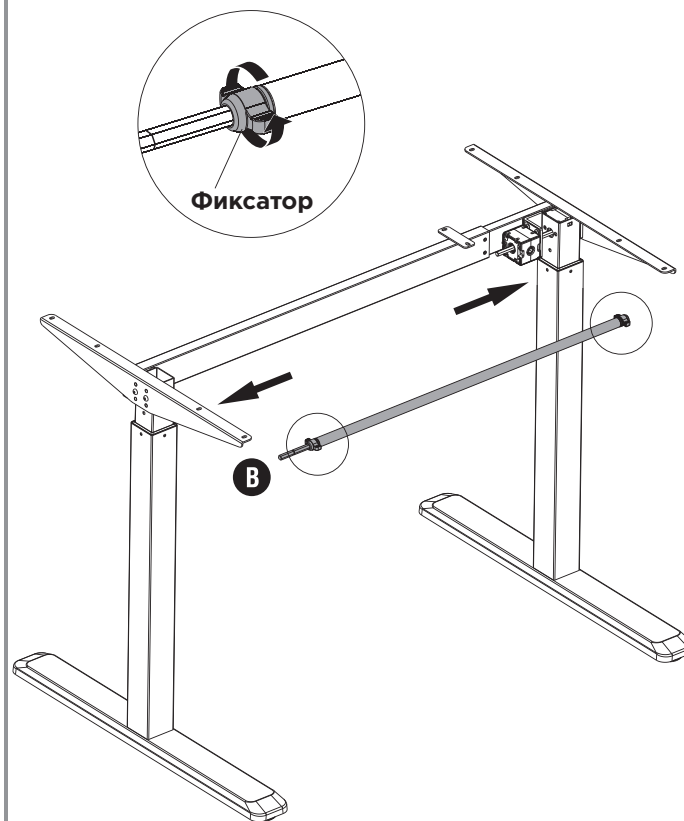
### 3 Установка нижних опор

- Установите нижние опоры на подъемные колонны, как показано на рисунке.
- Закрепите опоры винтами, затяните винты с помощью шестигранного ключа.

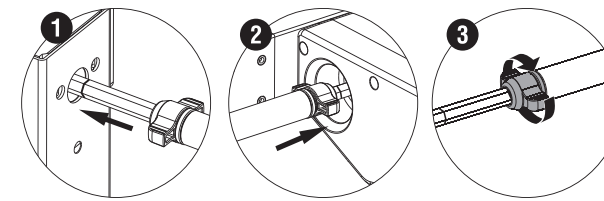
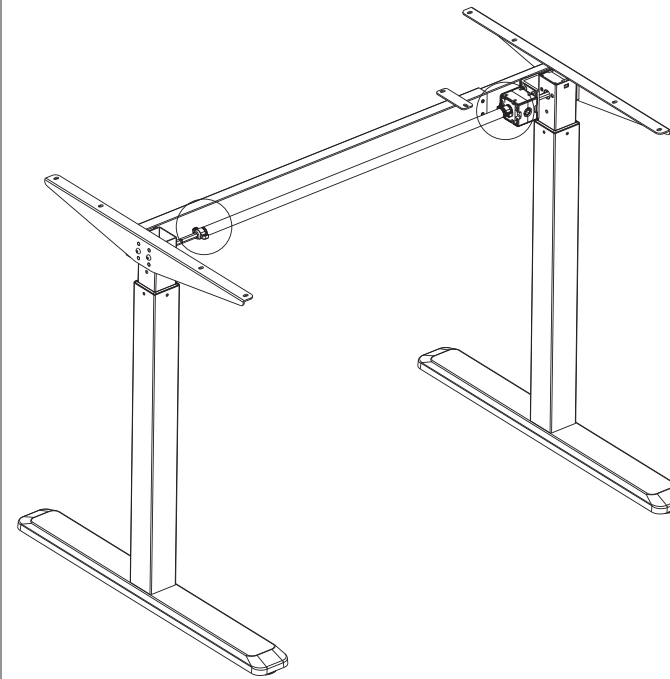


### 4 Установка стержня

- Поверните фиксатор стержня против часовой стрелки.
- Отрегулируйте длину стержня в соответствии с длиной рамы.

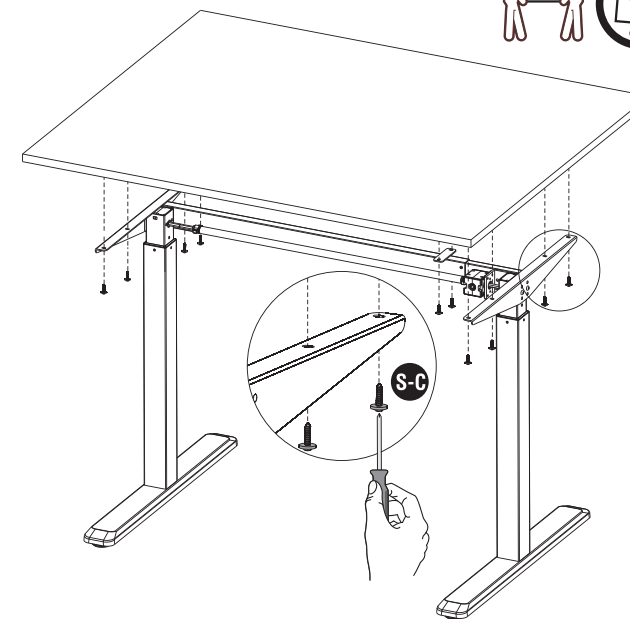
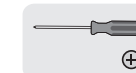


- Установите стержень как на схеме до красной линии с двух сторон.
- Закрепите выбранную длину стержня при помощи фиксатора.

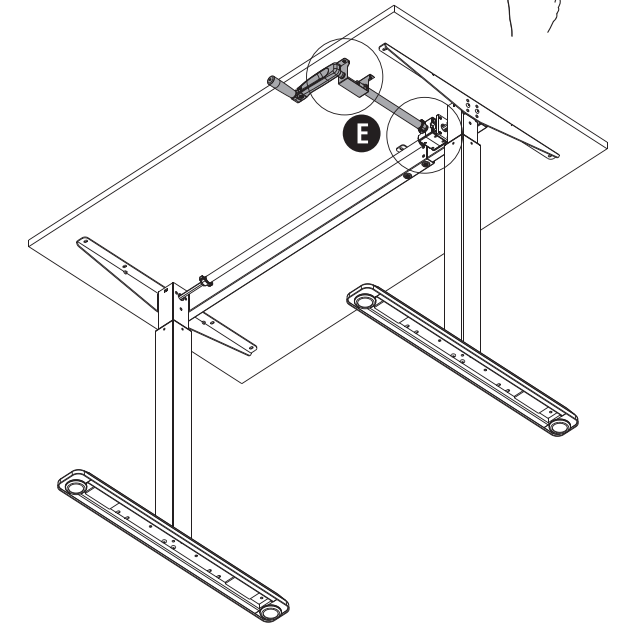
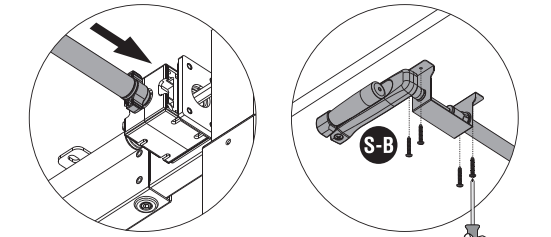
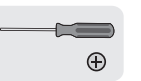


### 5 Установка столешницы

- Установите столешницу на раму и закрепите ее винтами.
- Затяните винты при помощи крестовой отвертки.



- Установите модуль ручки регулировки высоты в верхнюю часть подъемной колонны как показано на рисункне.
- Закрепите крепежную пластину с внутренней стороны столешницы при помощи 4-х винтов.
- Затяните все винты.



- Каждая колонна может регулироваться независимо друг от друга для точной настройки.
- Слегка поворачивайте регулировочные ножки, расположенные в нижней части опор, чтобы поднять или опустить раму.
- Используйте уровень, чтобы убедиться, что рама стоит ровно.

