

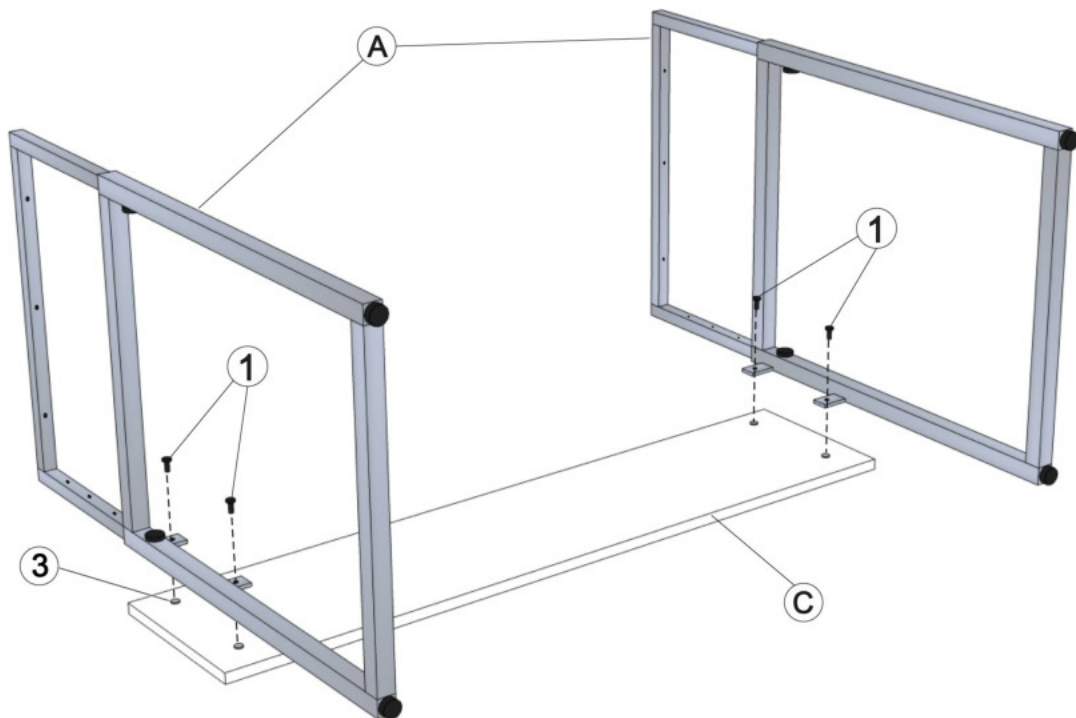
ИНСТРУКЦИЯ ПО СБОРКЕ ЭРГОНОМИЧНОГО СТОЛА с механической регулировкой

Комплектация:*

1	4шт	Винт
2	6шт	Саморез
3	4шт	Футорка
A	2шт	Опора стола
B	1шт	Столешница
C	1шт	Царга

* Если вы купили только опоры стола, то в комплекте не будет столешницы и царги.

1 Выдвиньте внутреннюю часть опоры стола и закрепите ее в верхнем положении. Установите футорки в отверстия на царге. С помощью винтов скрепите царгу и опоры.



2 Поставьте конструкцию вертикально. Разместите сверху столешницу в необходимом положении, отмерив равные отступы. Наметьте отверстия с обратной стороны столешницы шилом или дрелью. И скрепите опоры и столешницу саморезами.



3 Отрегулируйте ножки опор стола для его устойчивости. Отрегулируйте высоту стола в соответствии с используемым стулом или вашим ростом.

ГОТОВО!