



## СТОЛ ЗУБНОГО ТЕХНИКА модель СЗТ 4.2 МАСТЕР

Декларация о соответствии  
TC N RU D-RU.AI16.V.02124 от 30.07.2015

Этикетка  
АВЕ 401.000.000 ЭТ

**Стол зубного техника модель СЗТ 4.2 МАСТЕР** (далее – **СЗТ**) предназначен для оснащения индивидуального рабочего места зубного техника и может использоваться в зуботехнических и литейных лабораториях стоматологических учреждений. ТО 5621-39-52331864-2015, ТН ВЭД 9403105800.

**СЗТ 4.2 МАСТЕР** может доукомплектовываться:

- светильником ЛЮКС НЬЮ, ЛЮКС ЛИНЗА
- ПОЛКОЙ 1.1 БРИДЖ/ПАНЕЛЬ 1.1 БРИДЖ для эффективного использования пространства между двумя **СЗТ**
- вытяжным модулем ВМУ 3.1 БАЗИС (СТАРТ)
- подкатной тумбой с ящиками ТУМБА 1.1 М (либо от ИКЕИ)
- модулем выдвижных ящиков со встроенным вытяжным модулем КОМПЛЕКТ 1.0 М
- блоком регулятора мощности БРМ 2.1 ВМУ
- электроблоком на 5 розеток с заземлением ЭЛЕКТРОБЛОК 5.0 (общий выключатель с индикацией, защита от превышения нагрузки, фильтр помех, максимальный ток 10 А)

**Особенности:**

- столешница из постформинга, остальное – из металла с полимерным покрытием;
- универсальность – левое или правое размещение (по выбору потребителя):
  - ВМУ 3.1 БАЗИС и КОМПЛЕКТ 1.0;
  - тумбы с ящиками (АВЕРОН) под столешницей;
  - светильников ЛЮКС НЬЮ, ЛЮКС ЛИНЗА;
  - подлокотников и финагеля;
  - переставляемого съемного мобильного наклонного лотка;
- «карманы» в боковых стойках, с внутренней стороны, для хранения предметов, инструментов или документов;
- стационарная полка в длину столешницы;
- большой встроенный отсек (глубина 50 мм) на вертикальной панели для хранения инструментов.

**Условия эксплуатации**

- окружающая температура ..... 10...35°C
- влажность при 25 °С, не более .....80%

**Основные технические характеристики**

- габариты **СЗТ**, без подлокотников ..... 1150x836x1126 мм
- верх столешницы от пола ..... 850 мм
- масса, не более ..... 65 кг
- максимальная нагрузка ..... 120 кг

**Комплектность** согласно УПАКОВОЧНОМУ ЛИСТУ АВЕ 401.000.000 Д2.

## УСТРОЙСТВО

(рис.1,2, см. позиции Упаковочный лист)

- 1 – левая/правая боковая стойка
- 2 – столешница
- 3/3А – нижняя и верхняя перекладина для хранения инструментов, документов
- 4 – УПОР 2.0 ЭЛАСТИК (подлокотники и финагель)
- 5 – КОМПЛЕКТ 1.0 модуль выдвижных ящиков
- 6 – СО 2.0 сопло обдувочное
- 7 – «карман» для хранения инструментов
- 8 – ЛОТОК 1.0 МАСТЕР наклонный лоток
- 9 – электроблок
- 10 – задняя многофункциональная стенка с окнами для проводов
- 11 – коврик износостойкий
- 12 – полка верхняя
- 13 – светильник ЛЮКС НЬЮ\* (☒)
- 14 – модуль вытяжной ВМУ 3.1 БАЗИС\* (☒)
- 15 – комбинированная подвесная подставка
- 16 – места крепления светильника ЛЮКС НЬЮ\* (13) (☒)
- 17 – места крепления светильника ЛЮКС ЛИНЗА\* (☒)
- 18 – подставка для пульта бормашины с магнитами
- 19 – стакан
- 20 – фальшпанель
- 21 – емкость для мелкого мусора

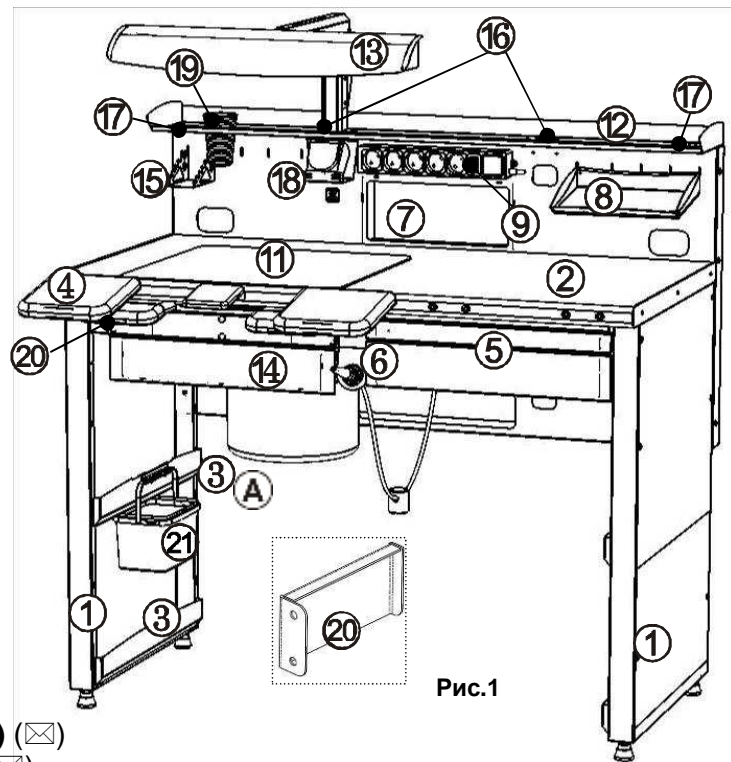


Рис.1

\* - поставка по дополнительной заявке (☒)

Коврик (11) защищает поверхность столешницы (2) от истира бормашиной.

Подставка (18) предназначена для удобного размещения пульта. За прорезями на подставке (18) закреплены дисковые магниты для размещения и быстрого фиксирования/снятия используемого инструмента и т.д. При необходимости, возможно перемещение

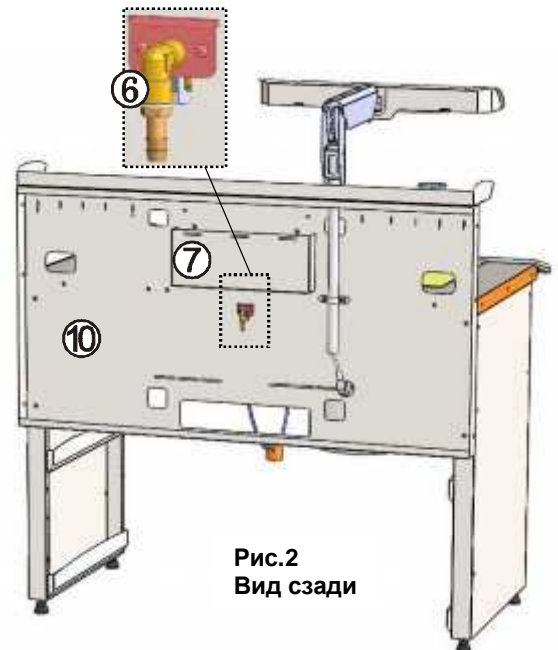


Рис.2  
Вид сзади

### Внимание!



### Предупреждение

Перед сборкой рекомендуется (см. рис.3) разместить столешницу нижней стороной вверх на любой устойчивой подставке с ровной горизонтальной поверхностью (например, ящик, тумба).

При переворачивании конструкции во время сборки/разборки не прилагать чрезмерных усилий на стойки, соединенные со столешницей.

Рекомендуется стойки, столешницу, заднюю стенку и др. узлы крепить без затяжки крепежа (наживить). После состыковки всех деталей провести окончательную протяжку креплений.

Рекомендуется для облегчения и ускорения сборки использовать электроинструмент (шуруповерт, электроотвертка).



Рис.3

## ПОРЯДОК СБОРКИ

Во избежание перекосов СЗТ собирать на ровной поверхности в вертикальном положении.

Выполнить последовательно операции I-VII, см. рисунки ниже.

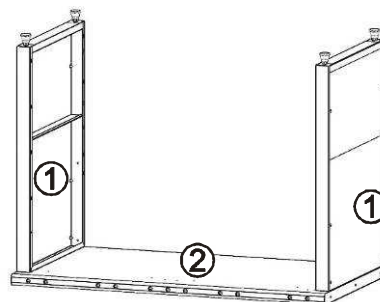
Крепеж, кроме саморезов, установлен по месту. На нижней плоскости столешницы нанесена разметка - сверления для соответствующих деталей.

### УСТАНОВИТЬ И ЗАКРЕПИТЬ:

I

правую, левую стойки (1) к столешнице (2)

саморезы 4,5x30



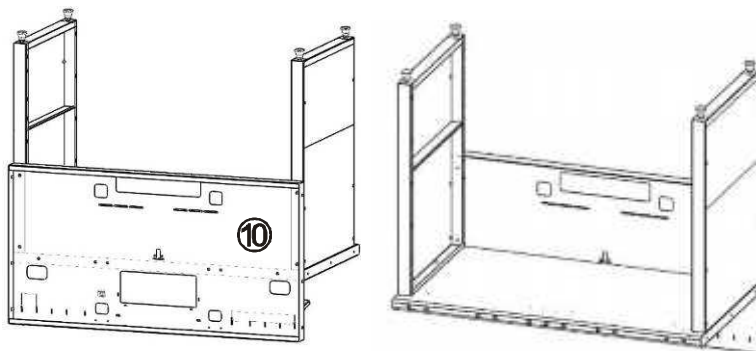
II

заднюю стенку (10) к стойкам

винты M5x10

к торцу столешницы

саморезы 4,5x30



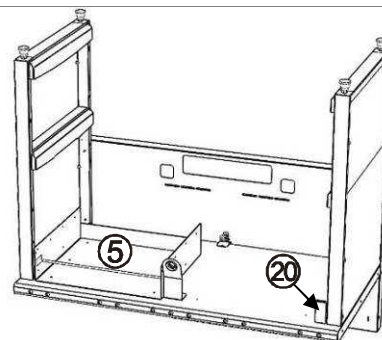
III

раму КОМПЛЕКТ 1.0 (5) снизу столешницы

крепеж из его комплектности

фальшпанель (20) снизу столешницы

саморезы 3,5x13

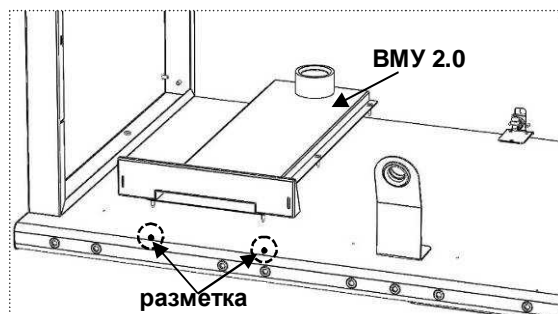


!

ПРИ НАЛИЧИИ в комплекте

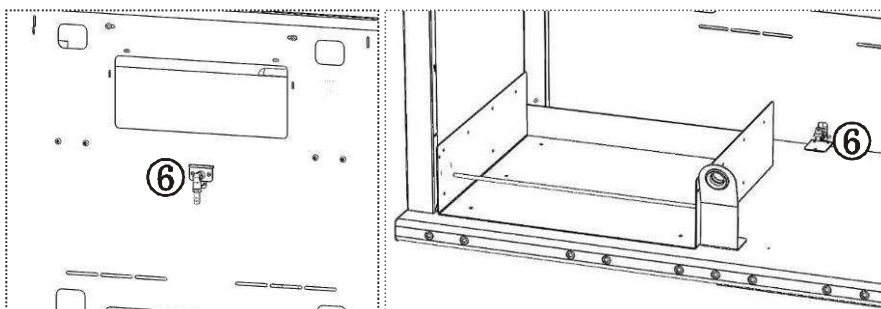
ВМУ 3.1 БАЗИС – раму от ВМУ устанавливать одновременно с рамой КОМПЛЕКТ 1.0;

ВМУ 2.0 – короб воздуховода от ВМУ установить, по разметке у передней кромки столешницы, под передние два самореза.



IV

СО 2.0 (6) саморезами из его комплекта: уголок с фитингами закрепить в окне на задней стенке стола (завести сзади), уголок с ловителем закрепить снизу столешницы у ее передней кромки.



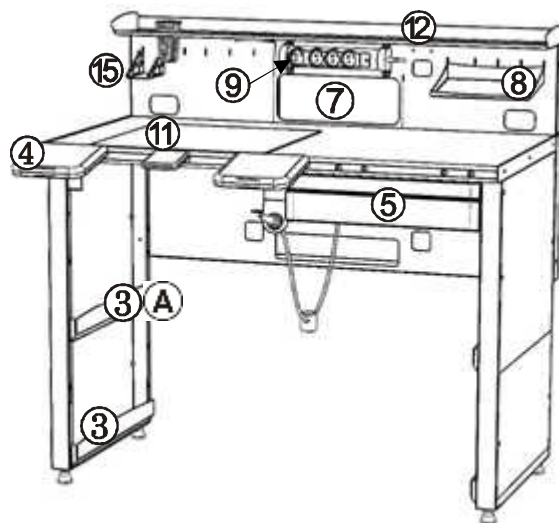
V

Перевернуть и установить **СЗТ** на стойки, если собирался на подставке (см. Предупреждение). Установить сопло **(6)** в кронштейн и подсоединить пневмотрубку. Подключение – см. Этикетку АВЕ 228.000.000 ЭТ

VI

### УСТАНОВИТЬ И ЗАКРЕПИТЬ

- верхнюю полку **(12)**, винты М5х10;
- электроблок **(9)**, крепеж из его комплектности;
- «карман» **(7)**, одев крючками в соответствующие пазы на задней стенке **(10)**;
- наклонный лоток **(8)** и подставку **(15)**, заведя их крепления в пазы на задней стенке (слева или справа);
- ящики КОМПЛЕКТ 1.0 **(5)** в раму;
- разместить в пазах на боковых стойках перекладины **(3)** и **(3А)** – две на левой, две на правой. Пазы имеют четыре положения по высоте стойки;
- на одну из перекладин надеть зацеп емкости **(21)** для мелкого мусора;
- комплект УПОР 2.0 ЭЛАСТИК **(4)** и положить коврик **(11)** на столешницу.



Отрегулировать вращением ножек устойчивое положение стола.

VII

### УСТАНОВИТЬ, ПРИ НАЛИЧИИ, см. также рис.1,2

- модуль вытяжной ВМУ 3.1 БАЗИС **(14)**;
- светильник ЛЮКС НЬЮ **(13)** в место **(16)**, слева или справа, для чего удалить металлическую заглушку на торце задней стенки (раскачав ее вверх-вниз);
- светильник ЛЮКС ЛИНЗА в место **(17)**, слева или справа;
- подставку **(18)** для пульта бормашины или другого инструмента (при установке подставки и ЛЮКС НЬЮ, крепление скобы светильника и подставки выполнить совместно одними винтами).



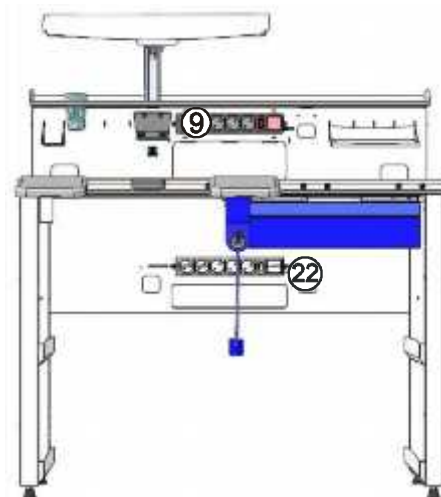
Возможна установка второго электроблока **(22)** (поставка по дополнительной заявке) под столешницей. Для удобства рекомендуется включить его вилку в одну из розеток первого **(9)**, а выключатель оставить в положении «включено» для управления от выключателя первого электроблока. В розетки второго электроблока включить оборудование длительного применения (светильник, вытяжка, бормашина и пр.). Свободные розетки первого электроблока – в рабочей зоне для подключения оборудования временного пользования.

#### Внимание !

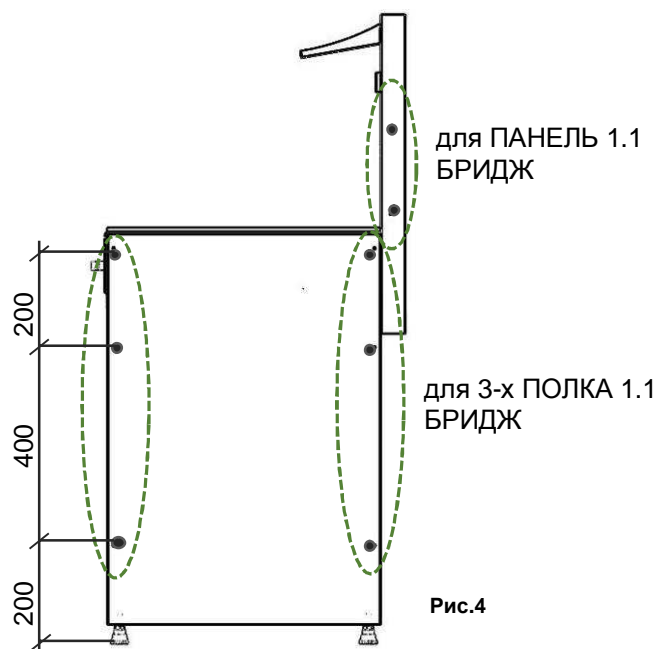


Обесточить электроблок при подключении/отключении оборудования и по завершении работ.

Не допускать воздействия на столешницу и подлокотники абразива, режущего инструмента, а также длительного воздействия влаги.



Снаружи несколько **СЗТ** могут соединяться полками БРИДЖ/КОНЕР/ДЕЛЬТА и панелями БРИДЖ, рис.4.



### ТЕХНИЧЕСКОЕ ОБСЛУЖИВАНИЕ

Очистку поверхностей **СЗТ** проводить влажной мягкой тканью (губкой), смоченной в слабом мыльном растворе, при отключенной вилке блока электропитания от сетевой розетки.

### ГАРАНТИИ

Гарантийный срок – 24 месяца с даты продажи, если она не указана, то с даты выпуска предприятием-изготовителем.

Претензии на гарантию не принимаются при наличии механических повреждений.

### Изготовитель:

620102, Россия, Екатеринбург, Чкалова 3, ООО «ВЕГА-ПРО» [www.averon.ru](http://www.averon.ru)

бесплатный звонок по России 8 804 333-19-20

тел. (343) 311-11-21, факс (343) 234-65-72

[feedback@averon.ru](mailto:feedback@averon.ru)

Сервис-центр: тел. (343) 234-66-23, бесплатный звонок по России 8 804 333-88-20



Пример размещения столов и оборудования в зуботехнической лаборатории

## СВИДЕТЕЛЬСТВО О ПРИЕМКЕ

Настоящим подтверждается соответствие требованиям действующей технической документации

Исправления не допускаются

<b>модель СЗТ 4.2 МАСТЕР</b>	
Заводской номер	
Контролер ООО «ВЕГА-ПРО»	_____ м.п. (подпись)
Дата выпуска _____	Упаковщик м.п. _____
Дата продажи _____	Продавец м.п. _____

Если поле даты продажи не заполнено или исправлено, то гарантия исчисляется с даты выпуска.