

ВЫ МОЖЕТЕ ГОРДИТЬСЯ ТЕМ,
ЧТО ДЕЛАЕТЕ МИР
БОЛЕЕ БЕЗОПАСНЫМ ВМЕСТЕ С

PaX-i3D

КОМПЬЮТЕРНЫЙ ТОМОГРАФ + ПАНОРАМНЫЙ АППАРАТ + ЦЕФАЛОСТАТ



«ЗЕЛЕНАЯ» ТОМОГРАФИЯ

- Инновационная технология сверхнизкой лучевой нагрузки
- Защита как пациента, так и персонала

БЫСТРОЕ СКАНИРОВАНИЕ

- Минимизация артефактов от движения и более быстрый рабочий процесс
- Превосходное качество изображения благодаря быстрому сканированию. Всего 9 секунд.

НЕСКОЛЬКО ОБЛАСТЕЙ СКАНИРОВАНИЯ (MULTI FOV)

- Широкий выбор областей сканирования от 5x5 до 17x15
- Вы можете выбрать FOV для каждого конкретного случая в зависимости от задач диагностики, уменьшая лучевую нагрузку на пациента

ПРОСТОЕ И УДОБНОЕ ПО Ez3D-i

- Просто в изучении, просто в использовании
- Интуитивно понятный пользовательский интерфейс, мощные инструменты для консультации

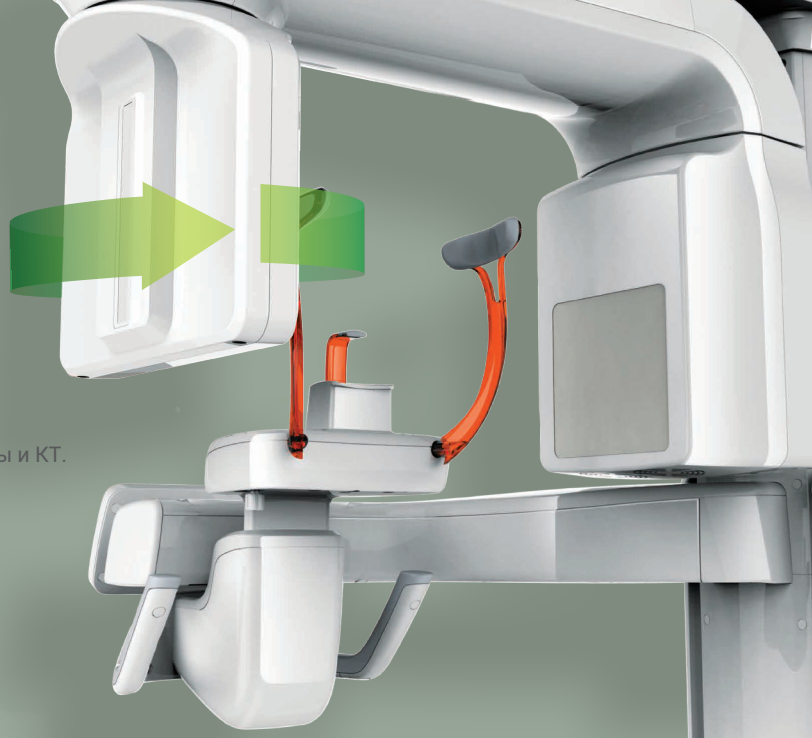
vatech

www.stomshop.pro



ЗАПАТЕНТОВАННАЯ ТЕХНОЛОГИЯ АВТОПЕРЕКЛЮЧЕНИЯ

Green CT предлагает удобную и безопасную систему автоматического переключения между режимами панорамы и КТ. Эта интеллектуальная система удобно предотвращает повреждение датчика от случайного падения.

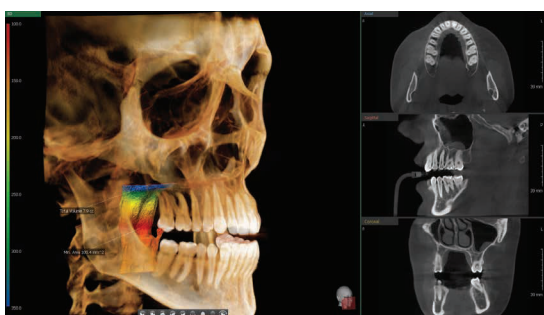
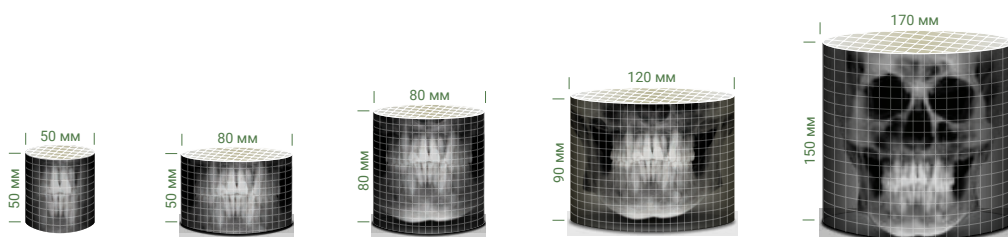
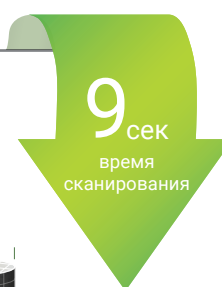


ДИАГНОСТИЧЕСКАЯ ЦЕННОСТЬ ПРОФЕССИОНАЛЬНЫХ 3D-ИЗОБРАЖЕНИЙ

ШИРОКИЕ ВОЗМОЖНОСТИ ДИАГНОСТИКИ БЛАГОДАРЯ MULTI FOV

ИСКРЕННЯЯ ЗАБОТА О ПАЦИЕНТАХ «ЗЕЛЕНАЯ» ТОМОГРАФИЯ

Pax-i3D 17x15 производит превосходные диагностические изображения, которые станут источником гордости для современной стоматологической клиники, заботящейся о безопасности пациентов и персонала



FOV 17x15

Зона сканирования 17x15 см позволяет Вам провести всестороннюю диагностику всей челюстно-лицевой области.

ДИАГНОСТИЧЕСКАЯ ЦЕННОСТЬ ПРОФЕССИОНАЛЬНЫХ ЦЕФАЛОМЕТРИЧЕСКИХ ИЗОБРАЖЕНИЙ

РАСШИРЕННАЯ ДИАГНОСТИКА ДЛЯ ШИРОКОГО ПОНИМАНИЯ

ЦЕФАЛОСТАТ (SCAN TYPE)

Pax-i3D 17x15 производит оптимальное изображение с помощью специально разработанного цефалометрического датчика .

Вы можете выбрать один из двух предложенных размеров: LAT и Full LAT, в соответствии с вашими диагностическими потребностями.

Система со встроенным датчиком

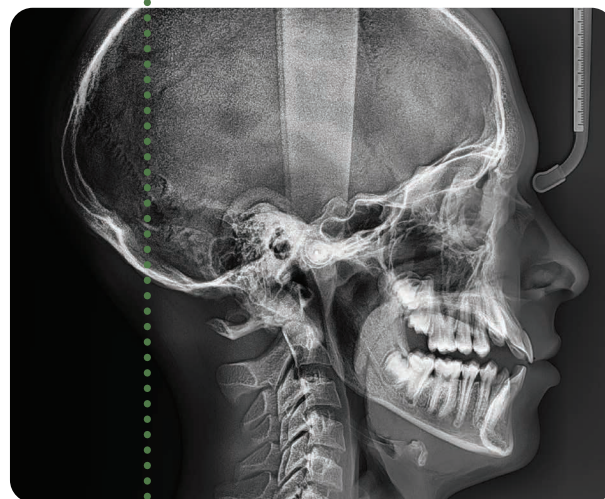
Позволяет получать высококачественные изображения в безопасной и комфортной обстановке.

А самое главное - Вам не нужно тратить время или рисковать повредить датчик при смене режимов съемки.



LATERAL

Высококачественные изображения для ортодонтии и челюстно-лицевой хирургии



FULL LATERAL

Полноразмерная латеральная проекция сканирует изображения на 30% шире, захватывая затылочную область пациента, что позволяет проводить комплексную диагностику. (ОПЦИЯ)

ПРОГРАММА ИССЛЕДОВАНИЯ	ВРЕМЯ ИССЛЕДОВАНИЯ	РАЗМЕР ИЗОБРАЖЕНИЯ
LATERAL	3.9 сек	21x23 см
FULL LATERAL	16.9 сек	27x23 см



ЗАДНЕ-ПЕРЕДНЯЯ (РА)



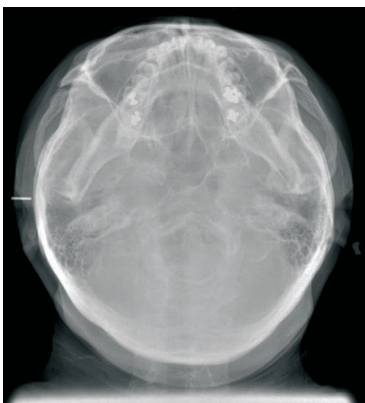
Применяется при челюстно-лицевой хирургии, при ортогнатических операциях, при исследовании ЛОР - органов.

БОКОВАЯ



Определение особенности роста и развития черепа. Используется ортодонтами и челюстно-лицевыми хирургами для диагностики и оценки эффективности лечения у больных с аномалиями прикуса и деформациями лицевого скелета.

ПОДБОРОДОЧНО-ТЕМЕННАЯ (SMV)



Для изучения пирамиды височных костей, ската, яремных отверстий, большого затылочного отверстия, передней дуги атланта, зубовидного отростка аксиса, подъязычной кости. Применяется в челюстно - лицевой и ЛОР - хирургии

ПРОЕКЦИЯ КИСТИ



Для определения завершения остеогенеза у пациентов молодого возраста с целью планирования ортодонтического лечения и последующей дентальной имплантации.

КОНФИГУРАЦИЯ ПРОДУКТА

	КЛКТ	ПАНО	ЦЕФАЛОСТАТ
			SCAN
PaX-i3D 17x15	•	•	—
PaX-i3D 17x15 SC	•	•	•

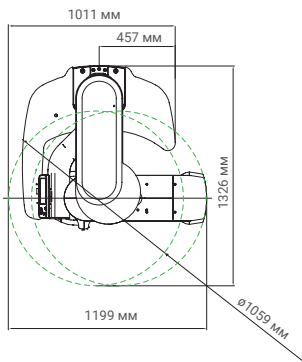
СПЕЦИФИКАЦИИ (PaX-i3D 17x15)

Функции	ПАНО + КЛКТ + ЦЕФАЛОМЕТРИЯ		
Размер зоны сканирования	5x5 / 8x5 / 8x8 / 12x9 / 17x15 см	Зона сканирования цефалостата	SC 21 см x 23 см [LAT, PA, SMV, Waters View, Carpus] 27 см x 23 см [Full LAT]
Размер вокселя	5x5 см : 0.08 мм / 0.2 мм 8x8, 12x9 см : 0.2 мм / 0.3 мм 17x15 см : 0.25 мм / 0.3 мм		Шкала серого
Время сканирования	ПАНО : 10.1 сек ЦЕФАЛОСТАТ : 3.9 сек КЛКТ : 9 сек / 15 сек	Позиционирование	Стоя / Сидя в инвалидной коляске
		Генератор	Напряжение: 50-100 кВ(1 кВ шаг) / Ток: 4-16 мА (0.1 мА шаг)

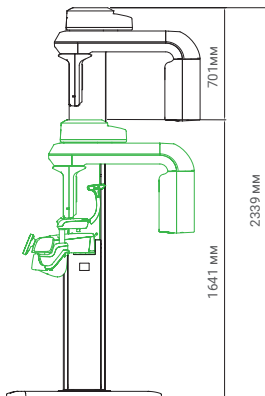
РАЗМЕРЫ [Ед. изм.: мм]

ПАНО / КЛКТ

ВИД СВЕРХУ

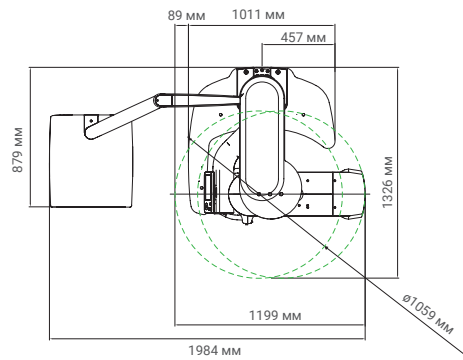


ВИД СПЕРЕДИ

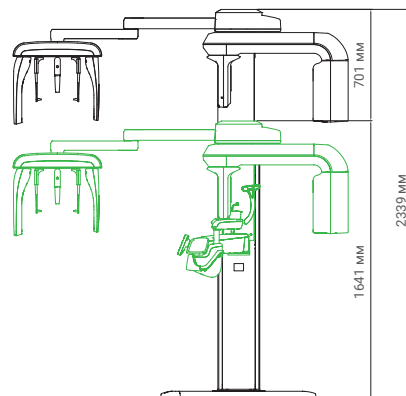


ПАНО / КЛКТ / ЦЕФАЛОСТАТ

ВИД СВЕРХУ



ВИД СПЕРЕДИ



*Для установки кронштейна для настенного монтажа позади блока требуется дополнительно 191 мм свободного пространства. (обязательно, если нет базовой установки).