

Инструкция по эксплуатации



PEOPLE HAVE PRIORITY



Имплантология

Угловой наконечник
WI-75 E/KM

Содержание

Символы	4 – 5
в инструкции по эксплуатации (4), на угловом наконечнике / на упаковке (5)	
1. Введение	6 – 8
2. Указания по технике безопасности	9 – 12
3. Описание изделия	13
4. Ввод в эксплуатацию	14 – 20
Закрепление/снятие (14 – 16), Замена бора (17 – 19), Пробное включение (20)	
5. Чистка и обслуживание	21 – 36
Общая информация (21 – 22), Предварительная дезинфекция (23), Снятие зажима спрея (24), Снятие трубка охлаждающей жидкости для внутреннего охлаждения бора (24), Ручная очистка (25 – 28), Ручная дезинфекция (29), Автоматизированная очистка/дезинфекция/смазка маслом (30 – 31), Смазка маслом (32 – 33), Стерилизация и хранение (34 – 36)	

6. Принадлежности и запасные части W&H	37
7. Технические данные.....	38 – 39
8. Переработка и утилизация	40
Информация о гарантии	41
Сервисная служба W&H	43

Символы в инструкции по эксплуатации



ПРЕДУПРЕЖДЕНИЕ!
(Риск травмы)



ВНИМАНИЕ!
(Риск причинения
материального ущерба)



Общие пояснения, не
несущие информации
об угрозе для людей или
предметов




Запрещается утилизация
вместе с бытовыми
отходами

Осторожно!

Согласно федеральному законодательству США продажа данного прибора может осуществляться только по указанию практикующего врача, зубного врача или другого медицинского специалиста с допуском к работе в конкретном штате, в котором он хочет использовать данное устройство или способствовать его популяризации.

Символы на угловом наконечнике / на упаковке

 CE 0297
производителя

REF Номер для заказа



Data Matrix Code
Матричный информационный код для идентификации изделия, например, в процессах гигиенической обработки или обслуживания



С возможностью термической дезинфекции

SN Серийный номер



Стерилизация до указанной температуры



Дата изготовления



Опознавательный знак Лаборатории UL указывает на соответствие требованиям к безопасности, действующим в Канаде и США

1. Введение

Политика контроля качества фирмы W&H направлена в первую очередь на удовлетворенность клиентов. Данное изделие фирмы W&H разработано, изготовлено и испытано с учетом законодательных и нормативных требований.

Для безопасности врача и пациента

Перед первым использованием ознакомьтесь с инструкцией по эксплуатации. Приведенные в ней пояснения обеспечат бесперебойное, экономичное и безопасное использование изделия.


Назначение


Хирургическая обработка органического твердого вещества.

Использование углового наконечника не по назначению может привести к его повреждению и, как следствие, стать причиной опасности для пациента, пользователя и третьих лиц.

Квалификация пользователя

Угловой наконечник может использоваться только медицинским персоналом, прошедшим инструктаж и имеющим медицинскую, профессиональную и практическую подготовку. Угловой наконечник был разработан и спроектирован в первую очередь для врачей.

 **Соответствие директивам ЕС**
Угловой наконечник является медицинским изделием, соответствующим директиве 93/42/ЕЭС.

 **Ответственность фирмы-изготовителя**
Производитель несет ответственность за безопасность, надежность и производительность углового наконечника только при условии соблюдения следующих указаний:

- > Угловой наконечник должен использоваться в соответствии с настоящей инструкцией по эксплуатации.
- > Угловой наконечник не содержит деталей, подлежащих ремонту силами пользователя.
Сборку, разборку, усовершенствование или ремонт разрешается производить только в сервисной службе W&H (см. стр. 43).

Профессиональное использование

Угловой наконечник разрешается использовать только квалифицированным специалистам по стоматологической хирургии при условии соблюдения действующих норм по охране труда и предотвращению несчастных случаев, а также настоящей инструкции по эксплуатации.

Подготовка и обслуживание углового наконечника разрешаются только лицам, ознакомленным с правилами инфекционной безопасности, защиты медперсонала и пациентов.

Фирма W&H не несет гарантийных обязательств и ответственности по иным претензиям в случае ненадлежащего применения (например, нарушения требований по очистке и уходу), несоблюдения указаний и рекомендаций, использования принадлежностей и запасных частей, не разрешенных фирмой W&H к применению.

Сервисное обслуживание

В случае обнаружения неисправностей при эксплуатации немедленно обратитесь в сервисную службу W&H (см. стр 43). Ремонт и обслуживание должны осуществляться только сервисной службой W&H.

2. Указания по технике безопасности



- > При работе с угловым наконечником разрешается использовать только приводные установки, изготовленные в соответствии с требованиями директив о медицинской продукции.
- > Обеспечивайте надлежащие условия применения и охлаждения.
- > Необходима постоянная подача подходящей охлаждающей жидкости в достаточном объеме и надлежащий отсос.
- > В случае прекращения подачи охлаждающего средства необходимо незамедлительно выключить угловой наконечник.
- > Перед каждым использованием проверяйте угловой наконечник на предмет повреждений и недостаточного закрепления частей (например, кнопок).
- > При наличии повреждений не используйте угловой наконечник.
- > Снимать или устанавливать угловой наконечник можно только при неработающем моторе.



- > Запрещается нажимать на кнопку углового наконечника в процессе применения или остановки.
- > Запрещается прикасаться к вращающемуся или работающему по инерции после выключения инструменту.
- > Перед каждым применением выполняйте пробное включение.
- > Не допускайте перегрев обрабатываемого участка.
- > Не дотрагивайтесь угловым наконечником до мягких тканей (опасность ожога из-за нагревания кнопки)!



Угловой наконечник WI-75 E/KM отличается повышенным коэффициентом полезного действия (КПД) в сравнении с традиционными угловыми наконечниками и используется с приводными установками фирмы W&H Implantmed SI-95, Implantmed SI-923 / SI-915, Elcomed SA-200 / SA-200 C и Elcomed SA-310. При запуске программы установите для Implantmed SI-95 значение »75«.

При использовании приводных установок, не сертифицированных для использования с угловыми наконечниками WI-75 E/KM, следует снизить необходимый крутящий момент при бл. наполовину. Таким образом, для достижения момента вращающегося инструмента 50 Нсм крутящий момент установки W&H Elcomed 100 / 200 должен составлять 30 Нсм.

Использование углового наконечника WI-75 E/KM с хирургическими устройствами помимо Implantmed SI-95, Implantmed SI-923 / SI-915, Elcomed SA-200 / SA-200 C и Elcomed SA-310, в особенности с устройствами без функции калибровки, сопряжено с риском (опасностью травмирования), который должен учитываться пользователем.

Фирма W&H настоятельно рекомендует не допускать подобного использования. Ответственность лежит исключительно на пользователе. Фирма не несет никакой ответственности.

Очистка и обслуживание перед первым использованием

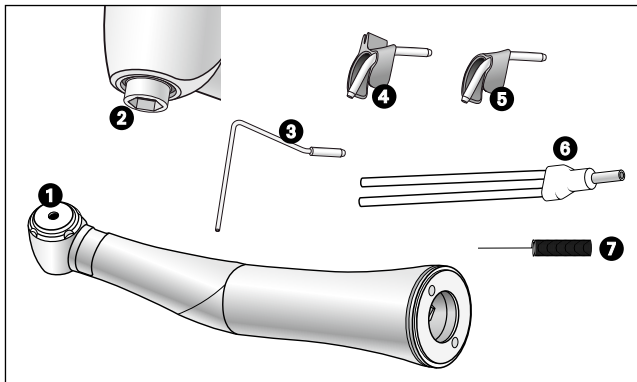


Угловой наконечник поставляется чистым и заваренным в полиэтиленовую пленку.

- > Производите смазку углового наконечника.
- > Производите стерилизацию углового наконечника, иглы для очистки каналов, Y-распределителя, зажимов спрея и трубки охлаждающей жидкости для внутреннего охлаждения бора.

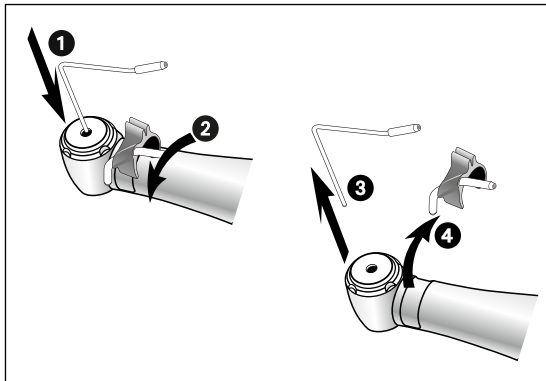
- > Смазка маслом стр. 32
- > Стерилизация стр. 34

3. Описание изделия



- 1 Кнопка
- 2 Шестиугольная система зажима
- 3 Трубка охлаждающей жидкости для внутреннего охлаждения бора
- 4 Зажим спрея для внутренней системы охлаждения бора Kirschner/Meyer (Киршнера/Мейера)
- 5 Зажим спрея без внутренней системы охлаждения бора
- 6 Y-распределитель
- 7 Игла для очистки каналов короткая

4. Ввод в эксплуатацию – Закрепление/снятие



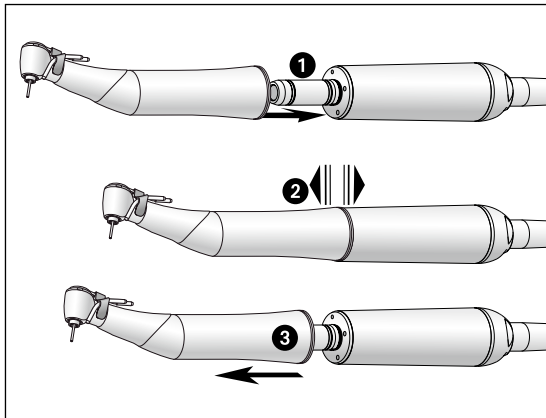
Зажим спрея

Трубка охлаждающей жидкости для внутреннего охлаждения бора

- 1 Установите зажим спрея.
- 2 Вставьте трубку охлаждающей жидкости для внутреннего охлаждения бора.

или

- 3 Снимите трубку охлаждающей жидкости для внутреннего охлаждения бора.
- 4 Снимите зажим спрея.



Угловой наконечник



Запрещается закрепление и снятие углового наконечника во время эксплуатации!

- ❶ Установите угловой наконечник на мотор.

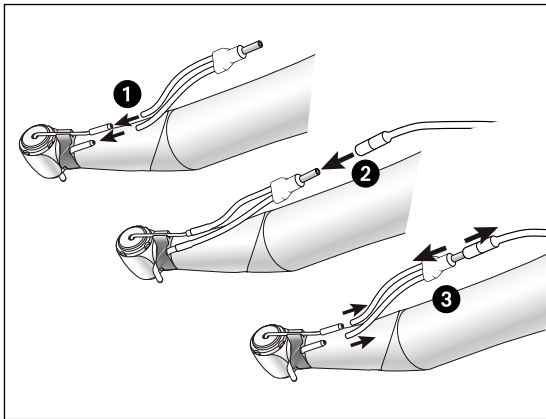


При использовании стопора против вращения между мотором и угловым наконечником: см. инструкцию по эксплуатации к приводной установке.

- ❷ Проверьте надежность крепления на моторе.

или

- ❸ Снимите угловой наконечник, потянув в осевом направлении или нажав кнопку деблокировки.



Y-распределитель



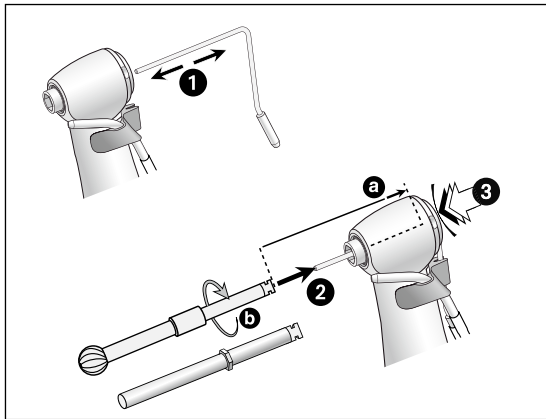
Только при использовании трубки охлаждающей жидкости для внутреннего охлаждения бора.

- 1** Установите шланг охлаждающей жидкости Y-распределителя на трубку охлаждающей жидкости зажимов спрея и на трубку охлаждающей жидкости для внутреннего охлаждения бора.
- 2** Вставьте Y-распределитель в шланг для спрея.
или
- 3** Снимите Y-распределитель.

Вращающиеся инструменты



- > Применяйте вращающиеся инструменты в безупречном состоянии и следите за направлением вращения вращающегося инструмента. Соблюдайте инструкции изготовителя.
- > Вставляйте бор только после полной остановки углового наконечника.
- > Запрещается прикасаться к вращающемуся или работающему по инерции после выключения инструменту.
- > Запрещается нажимать кнопку углового наконечника во время использования. Это приводит к отделению вращающегося инструмента или к нагреву углового наконечника.



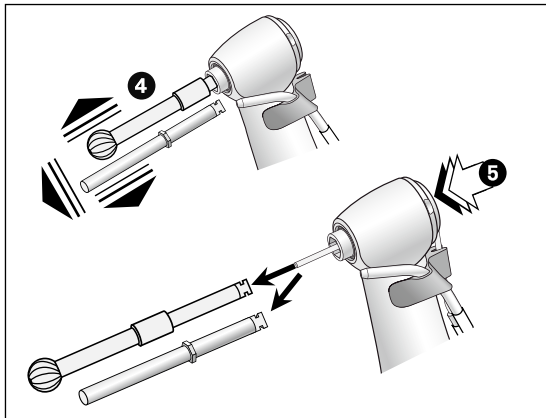
Замена вращающегося инструмента

- > С внутренним охлаждением бора
- > Без внутреннего охлаждения бора
- > С шестиугольной системой зажима
- > Для инструментов диаметром 2,35 мм

1 Вставьте трубку охлаждающей жидкости для внутреннего охлаждения бора.

или

- 1** Снимите трубку охлаждающей жидкости для внутреннего охлаждения бора.
- 2** Вставьте вращающийся инструмент в трубку охлаждающей жидкости до упора (a).
- 3** Нажмите кнопку и поворачивайте вращающийся инструмент до щелчка (b).



- 4 Проверьте надежность крепления, потянув в осевом направлении.

или

- 5 Нажмите кнопку и снимите вращающийся инструмент.



Для заказа соответствующего вращающегося инструмента с шестиугольной системой зажима обращайтесь к дилеру имплантатов.

Пробное включение



Не держите угловой наконечник на уровне глаз!

- > Вставьте вращающийся инструмент.
- > Включите угловой наконечник.



В случае обнаружения неисправностей (например, вибрации, необычных шумов, нагрева, прекращения подачи охлаждающего средства или негерметичности) **немедленно выключите угловой наконечник** и обратитесь в сервисную службу W&H (см. стр. 43).

5. Чистка и обслуживание



- > Соблюдайте действующие в вашей стране инструкции, нормы и стандарты по очистке, дезинфекции и стерилизации.
- > Угловой наконечник подготавливается вручную или автоматически.



- > Надевайте защитную одежду.
- > Снимите угловой наконечник с мотора.
- > Извлеките вращающийся инструмент.



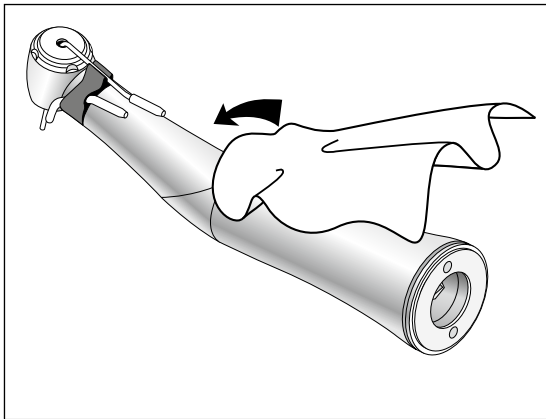
- > Производите очистку и дезинфекцию углового наконечника **сразу же после каждой обработки**, чтобы удалить попавшую внутрь жидкость (например, остатки крови, слюны и т. д.) и предотвратить заклинивание внутренних частей.



После ручной очистки, дезинфекции и смазки маслом произведите стерилизацию (в упаковке) в паровом стерилизаторе класса В или S (согласно требованиям нормы EN 13060).



- > После ручной или механической очистки, дезинфекции и смазки маслом произведите стерилизацию углового наконечника.
- > Произведите стерилизацию зажима для спрея.

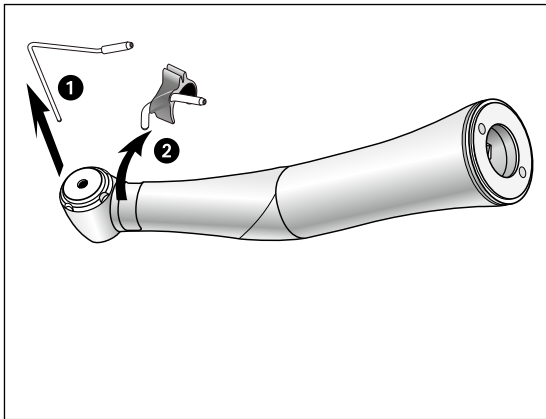


Предварительная дезинфекция

- > Для удаления сильных загрязнений используйте дезинфекционные салфетки.

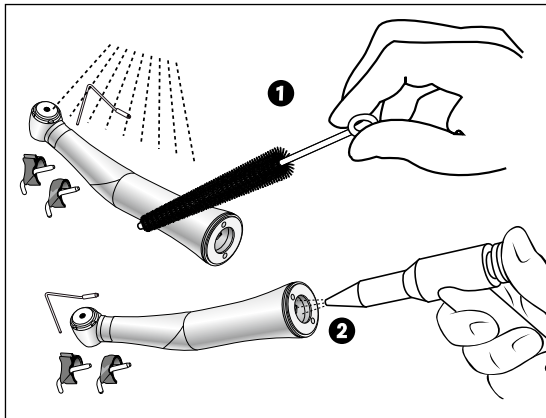


Используйте только дезинфицирующие средства, которые не обладают связывающим белок действием.



**Снятие зажима спрея
Снятие трубка охлаждающей жидкости для
внутреннего охлаждения бора**

- 1** Снимите трубку охлаждающей жидкости для внутреннего охлаждения бора.
- 2** Снимите зажим спрея.

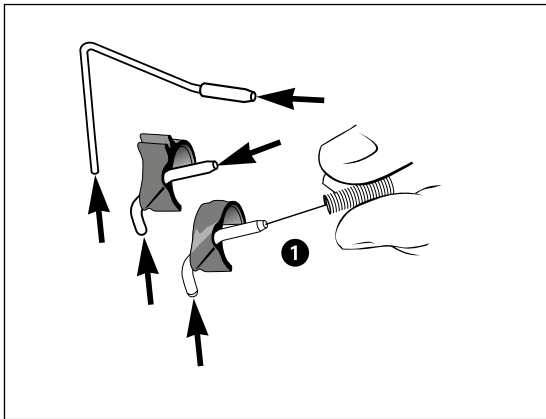


Ручная очистка внутренней и наружной поверхности

- 1 Промойте и очистите щеточкой с деминерализованной водой ($< 38\text{ }^{\circ}\text{C}$).
- 2 Удалите остатки жидкости (вытрите гигроскопической салфеткой и продуйте сжатым воздухом).



Запрещается помещать угловой наконечник в дезинфицирующий раствор или ультразвуковую камеру!

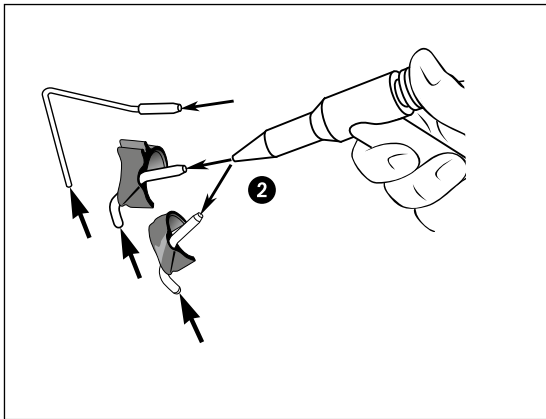


Очистка внешней трубки охлаждающей жидкости



Трубку охлаждающей жидкости для внутреннего охлаждения бора, зажим спрея и иглу для очистки каналов разрешается очищать в ультразвуковой камере.

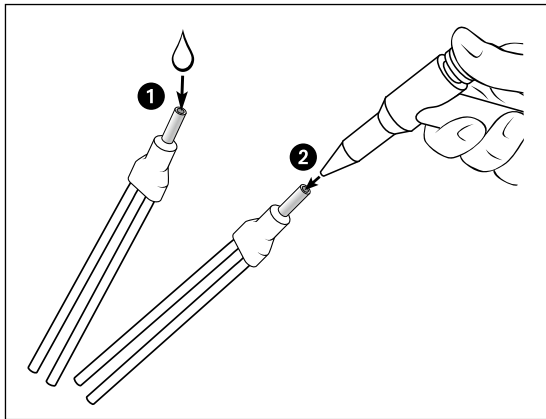
- 1 С помощью иглы для очистки каналов осторожно удалите грязь и отложения из выходных отверстий.



- 2** С помощью воздушного пистолета продуйте трубку охлаждающей жидкости и выходные отверстия.



В случае засорения выходных отверстий или трубок охлаждающей жидкости обратитесь в сервисную службу W&H (см. стр. 43).

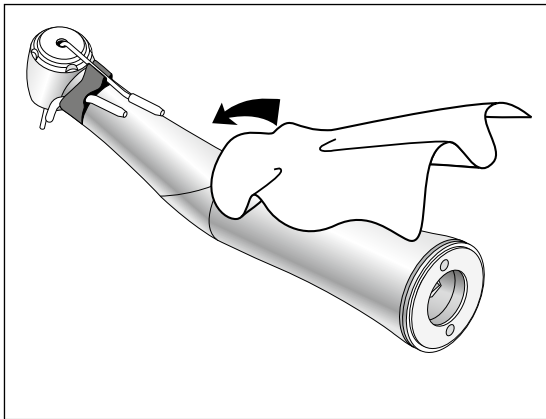


Очистка Y-распределителя



Y-распределитель разрешается очищать в ультразвуковой камере и/или термическом дезинфекторе.

- 1 Промойте деминерализованной водой ($< 38\text{ }^{\circ}\text{C}$).
- 2 С помощью сжатого воздуха удалите остатки жидкости.



Ручная дезинфекция



W&H рекомендует для обработки поверхности производить дезинфекцию путем нанесения дезинфицирующих средств.

- > Используйте только дезинфицирующие средства, сертифицированные официальными органами и не содержащие хлора.
- > Соблюдайте инструкции изготовителя по использованию дезинфицирующего средства.

Автоматизированная очистка внутренней и наружной поверхности и смазка



- W&H рекомендует производить механическую очистку и смазку с использованием аппарата Assistina 3x3.
- > Следуйте инструкциям по эксплуатации аппарата Assistina.

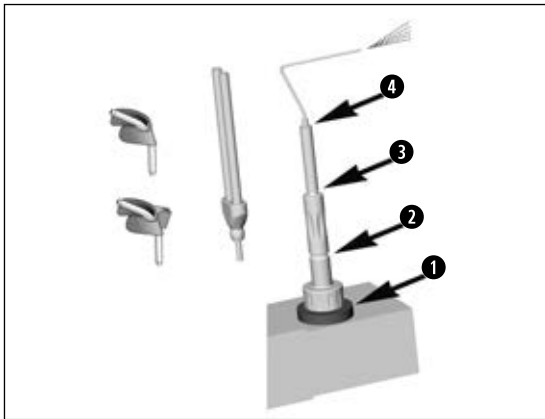
Автоматизированная очистка и дезинфекция внутренней и наружной поверхности



- Угловой наконечник разрешается очищать и дезинфицировать в термическом дезинфекторе.
- > Для подготовки внешних трубок охлаждающей жидкости и зажимов спрея пользуйтесь комплектом адаптеров для тепловой дезинфекции.
 - > Соблюдайте инструкции изготовителя приборов, средств для очистки и промывки.



- > Убедитесь, что внутренние и наружные поверхности углового наконечника полностью высохли после дезинфекции с помощью термической очистки. С помощью сжатого воздуха удалите остатки жидкости.
- > Производите смазку сухого углового наконечника сразу же после дезинфекции с помощью термальной очистки.

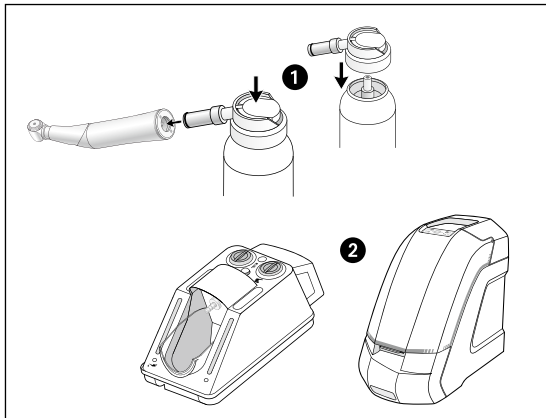


Автоматизированная чистка и дезинфекция внешних трубок для охлаждающей жидкости



Пользуйтесь комплектом адаптеров REF 07233500 для тепловой дезинфекции.

- 1 Вкрутите адаптер W&N в адаптер на рейке инжектора.
- 2 Навинтите промежуточный адаптер W&N на адаптер W&N.
- 3 Наденьте силиконовый шланг W&N на промежуточный адаптер W&N.
- 4 Вставьте трубку охлаждающей жидкости для внутреннего охлаждения бора, Y-распределитель или зажим спрея в силиконовый шланг W&N.



Ежедневная смазка

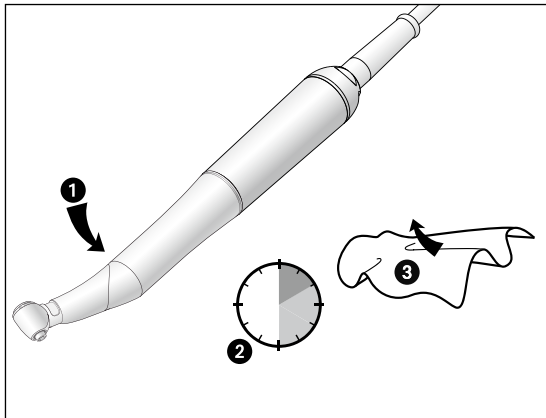
- ❶ С использованием спрея **W&H Service Oil F1, MD-400** фирмы **W&H**
 - > Следуйте указаниям на баллоне со спреем и на упаковке.

или

- ❷ С использованием аппарата **Assistina** фирмы **W&H**
 - > См. инструкцию по эксплуатации к прибору Assistina.


Рекомендуемые циклы обслуживания

- > Обязательно после каждой очистки внутренней поверхности
- > Перед каждой стерилизацией



Пробное включение после смазки маслом

- 1 Поставьте угловой наконечник насадкой вниз.
- 2 Дайте угловому наконечнику поработать 30 секунд, чтобы удалить излишки масла. Включите угловой наконечник при минимальном числе оборотов привода и в течение от 5 до 10 секунд увеличьте его до максимального значения.

 В случае появления частиц грязи повторите все процедуры чистки и обслуживания.

- 3 Протрите угловой наконечник куском мягкой ткани или салфеткой.

Стерилизация и хранение



- > Снимите зажим для спрея углового наконечника до стерилизации.
- > Проведите стерилизацию зажима для спрея и углового наконечника.



Фирма W&H рекомендует стерилизацию согласно EN 13060, классу В.

- > Соблюдайте инструкции изготовителя приборов.
- > Перед стерилизацией производите очистку, дезинфекцию и смазку углового наконечника.
- > После обработки угловой наконечник и принадлежности следует заварить в упаковку для стерилизованной продукции согласно EN 868-5.
- > Обратите внимание, что вынимать стерилизованную продукцию можно только в сухом состоянии.
- > Храните стерилизованную продукцию в защищенном от пыли и сухом месте.



Y-распределитель

Фирма W&H рекомендует заменять Y-распределитель через 50 циклов стерилизации.



Угловой наконечник

Согласно стандартам ISO 7785-2 / ISO 14457 срок службы инструмента должен составлять не менее 250 циклов стерилизации.

Мы рекомендуем регулярное сервисное обслуживание углового наконечника W&H после 1 000 стерилизаций или одного года использования.

Разрешенные к применению методы стерилизации



Соблюдайте действующие в вашей стране инструкции, нормы и стандарты.

- > Паровая стерилизация класса B в стерилизаторах согласно EN 13060.
Продолжительность стерилизации составляет не менее 3 минут при температуре 134 °C
или
- > Паровая стерилизация класса S в стерилизаторах согласно EN 13060.
Должна быть однозначно разрешена изготовителем стерилизатора для стерилизации угловых наконечников.
Продолжительность стерилизации составляет не менее 3 минут при температуре 134 °C

6. Принадлежности и запасные части W&H



Используйте только оригинальные принадлежности и запасные части фирмы W&H или принадлежности, разрешенные к применению фирмой W&H.

Поставщик: партнер фирмы W&H

301	Assistina
19922000	Assistina 3x2 (MB-200)
19923000	Assistina 3x3 (MB-300)
10940021	Service Oil F1, MD-400 (6 шт)
02038200	Распылительная головка с адаптером спрея
02015101	Игла для очистки каналов короткая
06016400	Y-распределитель (3 шт)
02610500	Трубка охлаждающей жидкости для внутреннего охлаждения бора
04757100	Зажим спрея (3 шт) для системы внутреннего охлаждения бора Kirschner/Meyer (Киршнера/Мейера)
05051000	Зажим спрея (3 шт) без системы внутреннего охлаждения бора
07233500	Адапторен комплект за термодезинфектора

7. Технические данные

Угловой наконечник		WI-75 E/КМ
Передаточное отношение		20:1
Цветовая маркировка		зеленый
Муфта со стороны мотора согласно нормам		ISO 3964
Вращающиеся инструменты	ISO 1797-1 (Ø мм)	2,35*
Максимально допустимая длина бора	(мм)	45**
Минимальная длина зажима		до установки
Максимальное число оборотов привода	(мин ⁻¹)	50.000
Количество охлаждающей жидкости	ISO 7785-2 (мл/мин)	> 50
Максимальный крутящий момент вращающегося инструмента	(Нсм)	70*
При использовании вращающегося инструмента с шестиугольной системой зажима	(Нсм)	105*

мин⁻¹ (кол-во оборотов в минуту)

- * Если крутящий момент вращающегося инструмента превышает 30 Нсм, то следует использовать закаленные стержни боров (>50 HRC, >520 HV) (опасность деформации).
- ** При использовании удлиненных вращающихся инструментов нужно обеспечить надлежащие условия эксплуатации и исключить опасность для пользователя, пациента и окружающих.

Температурные характеристики

Температура углового наконечника со стороны пользователя:	максимум 55 °С
Температура углового наконечника со стороны пациента:	максимум 50 °С
Температура рабочей части (вращающегося инструмента):	максимум 41 °С

Физические свойства

Температура при хранении и транспортировке:	от -40 °С до +70 °С
Влажность воздуха при хранении и транспортировке:	8 % до 80 % (относительная), без конденсации
Температура при эксплуатации:	от +10 °С до +35 °С
Влажность воздуха при эксплуатации:	15 % до 80 % (относительная), без конденсации

8. Переработка и утилизация

Утилизация

Ответственное отношение к окружающей среде является для компании W&H особенно важным. Угловой наконечник и упаковка являются максимально безопасными для окружающей среды.

Утилизация углового наконечника



- > Соблюдайте действующие в вашей стране законы, инструкции, нормы и стандарты по утилизации.
- > При утилизации убедитесь в том, что детали не заражены.

Утилизация упаковки

Упаковочные материалы выбраны из соображений безвредности для окружающей среды и удобства утилизации, поэтому они допускают переработку. Сдавайте ненужные упаковочные материалы в пункты сбора и утилизации. Это способствует повторному использованию сырья и уменьшению количества отходов.

Информация о гарантии

Данное изделие компании W&H было изготовлено высококвалифицированными специалистами с предельной тщательностью. Многочисленные испытания и комплексный контроль качества гарантируют безупречную работу. Просим вас иметь в виду, что претензии в рамках гарантийных обязательств могут предъявляться только при условии соблюдения всех указаний согласно прилагаемой инструкции по эксплуатации.

Фирма W&H несет ответственность как производитель за дефекты материала или некачественное изготовление в течение гарантийного срока длительностью 12 месяцев с даты покупки.

Мы не несем ответственности за поломки по причине неправильного обращения или ремонта, выполненного не силами сервисной службы W&H.

Претензии по гарантийным обязательствам следует предъявлять при наличии чека поставщику или сервисной службе W&H. В случае оказания гарантийных услуг гарантия и срок действия гарантийных обязательств не продлеваются.

Гарантия **12** месяцев

Сервисная служба W&H

Сервисная служба представительства компании W&H в России, г. Москва:

ООО "WestMed"

121087, г. Москва, Промышленный проезд, д. 5, стр. 1

Тел. 8 (495) 233 41 37

E-mail: infowestmed@gmail.com

http://www.wh.com/ru_cis/

Фирма-изготовитель

W&H Dentalwerk Bürmoos GmbH

Ignaz-Glaser-Straße 53, 5111 Bürmoos, Austria

t + 43 6274 6236-0,

office@wh.com

f + 43 6274 6236-55

wh.com

Form-Nr. 50568 ARU

Rev. 005 / 26.06.2017

С правом на изменения

