



Технические публикации



WOD 730 серия 2.0

Стоматологическая установка
Руководство по эксплуатации

Ревизия - D

Авторское право © 2023 принадлежит Ningbo Jiangbei Woson Medical Instrument Co., Ltd. (Нинбо Цзянбэй Восон Медикал Инструмент Ко., Лтд.)

История ревизий

Пересмотр	Дата выпуска	Причина изменения
Ревизия-А	2014.08.01	Первый выпуск
Ревизия -В	2015.03.15	Обновленная редакция
Ревизия -С	2016.12.31	Обновленная редакция
Ревизия - D	2023.01.31	Обновленная редакция

Удостоверьтесь, что вы используете последнюю редакция документа. Информация, относящаяся к этому документу, имеется у производителя. Если вам нужно знать последнюю версию, обратитесь к вашему дистрибьютору, торговому представителю или в наш отдел обслуживания.



Ningbo Jiangbei Woson Medical Instrument Co., Ltd (Нинбо Цзянбэй Восон Медикал Инструмент Ко., Лтд.)

Адрес: № 25, проезд 300, Цзиньшань Роуд, район Цзянбэй, Нинбо, 315032, Китай

Тел.: 86-574-83022668

Факс: 86-574-87639376

Сайт: www.wosongroup.com.cn

E-mail: overseas@woson.com.cn

Нормативные требования

Соответствие стандартам

93/42/EEC	EN ISO 10993-1
EN ISO 7494-1	EN ISO 10993-5
EN ISO 7494-2	EN ISO 10993-10
EN 1640	EN 60601-1
EN 1639	EN 60601-1-1
ISO 9687	EN 60601-1-2
ISO 6875	EN 60601-1-4
ISO 9680	EN 60601-1-6
ISO 10637	EN 980
ISO 9168	EN 1041
DIN 13940-1	EN ISO 14971
EN ISO 17664	

Европейский уполномоченный представитель Caretechion GmbH

Адрес: Нидеррайнштрассе 71, 40474, Дюссельдорф, Германия

Тел.: +49 211 3003 6618

Факс: +49 211 3003 6619

Данный продукт соответствует нормативным требованиям Директивы Совета 93/42/ЕЕС относительно медицинских изделий:

Маркировка СЕ, помещенная на продукте, свидетельствует о соответствии Директиве. Расположение маркировки СЕ показано в данном руководстве.

Сертификации

Производитель прошел сертификацию по EN ISO 9001 и EN ISO 13485.

Оригинальная документация

Исходный документ составлен на английском языке.

Декларация соответствия

• Директива Совета 93/42/ЕЕС относительно медицинских изделий:

Маркировка СЕ, помещенная на продукте, свидетельствует о соответствии Директиве. Расположение маркировки СЕ показано в данном руководстве. В руководстве имеется сертификация СЕ и Декларация о соответствии. Пожалуйста, смотрите приложения.

Образец маркировки

 **Стоматологическая установка**
Модель: WOD 730
Потр. мощность: ~220В, 50Гц



Сер. №: DW2012E0001

2022-02 



Ningbo Jiangbei Woson Medical Instrument Co., Ltd
Адрес: No.25, Lane 300, Jinshan Road,
Jiangbei District, Ningbo 315032,
China, Китай



DTF TECHNOLOGY srl
VIA UMBRIA 10, 20090 SEGRATE
TEL: 022135517



Содержание

<i>Регуляторное требование</i>	- 2 -
<i>История пересмотров</i>	- 2 -
<i>Регуляторные требования</i>	- 3 -
Глава 1 Введение	- 6 -
1.1. Внимание.....	- 6 -
1.2. Показания к применению.....	- 6 -
1.3. Противопоказание.....	- 6 -
2.1. Объяснение обозначений.....	- 7 -
2.2. Общие рекомендации по безопасности.....	- 8 -
2.3. Детали, обеспечивающие безопасность	- 8 -
2.4. Риск при эксплуатации.....	- 8 -
2.5. Защитные средства	- 8 -
Глава 3 Описание и спецификация	- 9 -
3.1. Общий вид.....	- 9 -
3.2. Спецификация.....	- 10 -
Глава 4 Установка	- 11 -
4.1. Проверьте упаковку	- 11 -
4.2. Перед установкой.....	- 11 -
4.3. Размещение стоматологического кресла.....	- 13 -
4.4. Расположение трубопровода.....	- 14 -
4.5. Положение фиксации стоматологического кресла	- 16 -
4.6. Подсоединение трубопровода и электрических деталей.....	- 16 -
4.7. Стандартный распределительный щиток	- 16 -
4.8. Сборка рычага лампы и рабочей лампы.....	- 17 -
4.9. Сборка плевательницы.....	- 17 -
Глава 5 Эксплуатация и регулировка	- 18 -
5.1. Включение/ выключение питания.....	- 18 -
5.2. Пиктограмма состояния.....	- 18 -
5.3. Как позиционировать стоматологическую установку	- 18 -
5.4. Педаль управления.....	- 19 -
5.5. Программная клавиша	- 19 -
5.6. Как вернуть программу в исходное состояние	- 20 -
5.7. Движение кресла	- 21 -
5.8. Регулировка	- 22 -
5.9. Подголовник.....	- 22 -
5.10. Двухшарнирный подголовник.....	- 22 -
5.11. Высота.....	- 22 -
5.12. Шайба вращающегося подголовника	- 22 -
5.13. Как располагать подголовник на кресле на колесиках.....	- 23 -
5.14. Регулировка затяжки	- 23 -
5.15. Подлокотник.....	- 24 -

5.16	Пациент хочет сесть/встать.....	- 24-
5.17	Снятие подушки.....	- 24 -
5.18	Подушка спинки кресла.....	- 24-
5.19	Подушка сиденья.....	- 25-
5.20	Подушка подголовника.....	- 25 -
5.21	Регулировка распределительного щитка.....	- 25 -
5.22	Снять крышку.....	- 26 -
5.23	Ручной клапан прерывания подачи воздуха и клапан прерывания подачи воды.....	- 26-
5.24	Воздушный и водяной фильтр.....	- 26-
5.25	Предварительный регулятор давления воздуха.....	- 26-
5.26	Регулирование давления воздуха.....	- 26 -
5.27	Отверстие для выпуска воды/ воздуха под действием силы тяжести.....	- 27-
5.28	Вакуумное отверстие.....	- 27 -
5.29	Техническое обслуживание фильтра.....	- 27-
5.30	Как проверить блокировку водяного фильтра.....	- 27 -
5.31	Проверить фильтр.....	- 27 -
5.32	Подогрев.....	- 27 -
5.33	Полоскание.....	- 28 -
5.34	Промывание плевательницы.....	- 28 -
5.35	Баллон для воды.....	- 28 -
5.36	Наконечники.....	- 29 -
5.37	Регулировка давления воздуха/ воды.....	- 29 -
5.38	Впрыскиватель воздуха/воды.....	- 29 -
5.39	Высокий и низкий уровень аспирации.....	- 30-
<i>Глава 6 Дезинфекция.....</i>		<i>- 31 -</i>
6.1	Стоматологическое кресло.....	- 31 -
6.2	Слюноотсос.....	- 31 -
6.3	Наконечник.....	- 31 -
6.4	Другие металлические инструменты.....	- 31-
<i>Глава 7 Техническое обслуживание.....</i>		<i>- 32 -</i>
7.1	Повседневное техническое обслуживание.....	- 32-
7.2	Очистить фильтр.....	- 32 -
7.3	Обычные неисправности и их исправление.....	- 33-
<i>Глава 8 Основная информация.....</i>		<i>- 35 -</i>
8.1	Базовая информация.....	- 35 -
8.2	Информация по безопасности.....	- 35 -
<i>Глава 9 Транспортировка и хранение.....</i>		<i>- 36 -</i>
<i>Глава 10 Послепродажное обслуживание.....</i>		<i>- 36 -</i>
<i>Приложение 1 Схема электропроводки и трубопровода.....</i>		<i>- 37 -</i>
	<i>Электрическая схема.....</i>	<i>- 37 -</i>
	<i>Схема трубопровода.....</i>	<i>- 38 -</i>

Глава 1 Введение

1.1. Внимание

Данное руководство по эксплуатации содержит необходимую информацию для эксплуатации стоматологической установки, включая оптимальное использование, инструкции по безопасной и надежной эксплуатации установки и информацию относительно требований к регулярному и правильному обслуживанию. Прочтите и поймите все инструкции в этом руководстве, прежде чем использовать продукт.

Постоянно храните данное руководство вместе с установкой. Периодически пересматривайте рабочие процедуры для обеспечения соблюдения мер предосторожности по эксплуатации и безопасности.

1.2. Показания к применению

Стоматологическая установка предназначена для правильного позиционирования пациента для выполнения стоматологических процедур. Стоматологическая установка подключается к *источнику* электроэнергии и служит базой для других стоматологических *приборов*, таких как стоматологический наконечник, *светильник*, *пистолет* вода/воздух, *слюноотсос*, аспиратор и другие стоматологические устройства и аксессуары.

Данная стоматологическая установка может использоваться в стоматологических клиниках, лабораториях, больницах и т.д., и ее следует применять врачам и профессионалам для диагностики, обследования и операций.




1.3. Противопоказание

Нет никаких противопоказаний для этого оборудования.

Глава 2 Безопасность

2.1 Символы и обозначения

Описание обозначений на оборудовании

	“ВНИМАНИЕ” – Указывает, что пользователю необходимо обратиться к руководству по эксплуатации или к другим инструкциям, когда полная информация не может быть представлена на этикетке.
	“ЗАЩИТНОЕ ЗАЗЕМЛЕНИЕ” – указывает на клемму защитного заземления.
	“ЗАЩИТНОЕ ЗАЗЕМЛЕНИЕ” – указывает на клемму защитного заземления.

Описание ярлыков

	Обозначение «СЕРИЙНЫЙ НОМЕР»		Обозначение «ПРОИЗВОДИТЕЛЬ»
	Обозначение «НОМЕР ПО КАТАЛОГУ»		Обозначение "УПОЛНОМОЧЕННЫЙ ПРЕДСТАВИТЕЛЬ В ЕВРОПЕЙСКОМ СОЮЗЕ»
	Обозначение «ДАТА ИЗГОТОВЛЕНИЯ»		Обозначение «ВНИМАНИЕ»

Подсказки при эксплуатации

Примечание	Означает, что предоставленная информация облегчает использование или полезна при эксплуатации изделия.
Предостережение	Указывает на потенциальную угрозу, которая при неправильных условиях эксплуатации может вызвать: <ul style="list-style-type: none"> • Небольшие травмы • Повреждение имущества • Повреждение установки
Предупреждение	Указывает на определенный источник риска, который при неправильных условиях эксплуатации может вызвать: <ul style="list-style-type: none"> • Тяжелые травмы • Существенное повреждение имущества • Существенное повреждение установки

ПРИМЕЧАНИЕ: ПРИНИМАЙТЕ К СВЕДЕНИЮ МЕРЫ ПРЕДОСТОРОЖНОСТИ И РЕКОМЕНДАЦИИ, УКАЗАННЫЕ В РУКОВОДСТВЕ ПО ЭКСПЛУАТАЦИИ

2.2 Общие рекомендации по безопасности

Пользователь несет ответственность за правильную эксплуатацию и техническое обслуживание устройства в соответствии с инструкциями, приведенными в данном руководстве.

2.3 Детали, обеспечивающие безопасность

Термическая защита

Наименование детали	Функция
Температурное защитное устройство (бойлер)	Отключает ток, когда температура бутылки подогрева слишком высокая.

Электрическая защита

Наименование детали	Функция
Плавкий предохранитель (вход питания)	Отключает ток, когда подаваемое питание слишком велико или нестабильно.
Плавкий предохранитель (негатоскоп)	Отключает ток, когда подаваемое питание слишком велико или нестабильно.

Управляющая часть

Наименование детали	Функция
Панель управления	Главная панель управления стоматологической установки
Ножной переключатель	Управляет подачей воздуха и воды
Джойстик педали	Управляет движением стоматологического кресла
Плата управления	Система управления всеми рабочими процессами

ПРОИЗВОДИТЕЛЬ НЕ НЕСЕТ ОТВЕТСТВЕННОСТЬ ЗА САМОСТОЯТЕЛЬНУЮ РАЗБОРКУ УСТАНОВКИ ИЛИ СДЕЛАННЫЕ В НЕЙ ИЗМЕНЕНИЯ РЕЖИМЕНЕ НЕУПОЛНОМОЧЕННЫМ ЛИЦОМ ИЛИ НЕПРОФЕССИОНАЛЬНЫМ ТЕХНИКОМ.

2.4 Эксплуатационные риски

Обращайте внимание на риск при эксплуатации.

Риск сдавливания

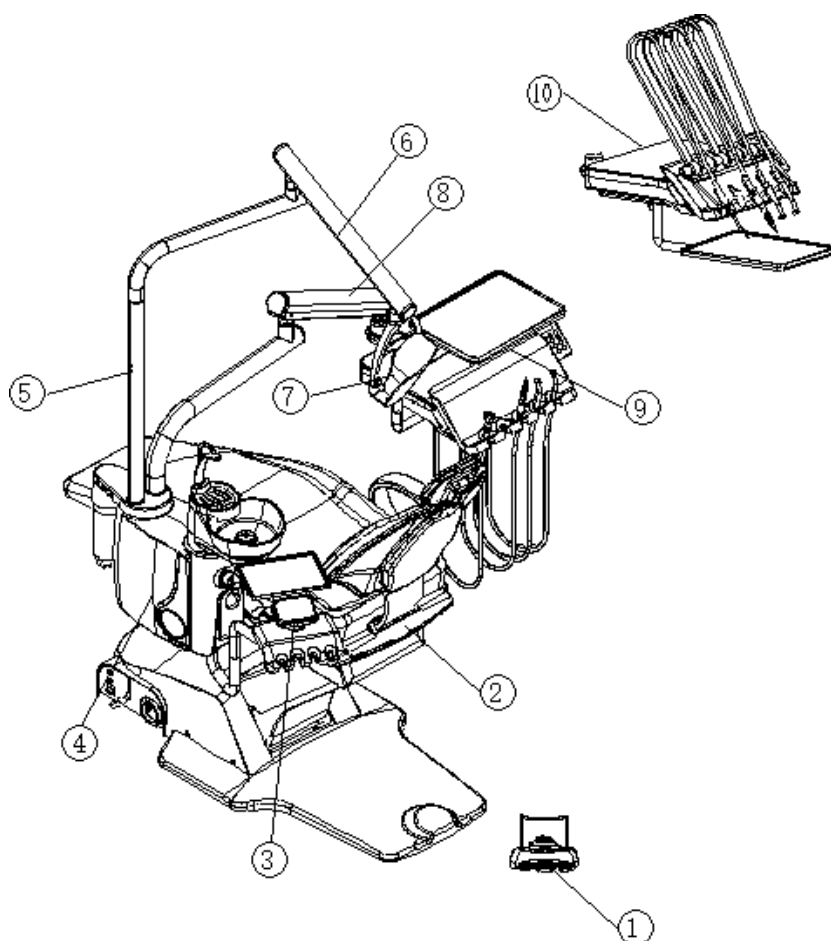
Внимательно контролируйте рабочее кресло, когда на нем лежит пациент, чтобы избежать сдавливания.

2.5 Защитные средства

Наименование	Функция
Резиновые перчатки	Применяйте во избежание инфекции
Респиратор	Применяйте во избежание инфекции

Глава 3 Описание и характеристики

3.1 ОБЩИЙ ВИД



1	Педаль управления	6	Пантограф светильника
2	Стоматологическое кресло	7	Операционный светильник
3	Консоль ассистента	8	Пантограф блока инструментов
4	Гидроблок	9	Блок инструментов с нижней подачей
5	Стойка светильника	10	Блок инструментов с верхней подачей (опция)

3.2 Технические характеристики

Электрические характеристики

Класс электробезопасности: I класс
 Класс электрической защиты: класс Б
 Тип питания: переменный ток 220±22 В, 50±1 Гц
 Потребляемая мощность: 1000 ВА
 Напряжение мотора: постоянный ток 5 В

Условия окружающей среды

Рабочая температура: 5~40°C
 Относительная влажность: ≤80%
 Источник газа: выход 550~800 кПа; Объем газа должен быть не менее 50 л/мин.
 Источник воды: выход 200~400 кПа; Объем воды должен быть не менее 10 л/мин.

Информация о плавких предохранителях

Тип	Размер	Параметры	Кол-во	Позиция
RT1-20	φ5×20	6.3A	2	Источник электроэнергии
RT1-20	φ5×20	10 A	1	Трансформатор
RT1-20	φ5×20	10 A	2	Главная плата управления
RT1-20	φ5×20	5A/10A	2	Плата передачи сигнала

Глава 4 Монтаж установки

4.1 Проверьте упаковку

Пожалуйста, внимательно проверьте упаковку при получении.



Вид спереди



Вид сбоку

Позиция	Размер упаковки	Вес нетто	Вес брутто
Ящик 1	1450*1130*1250мм	220 кг	300 кг

Предостережение При распаковке удостоверьтесь, что вы не повредили установку внутри. Разрезая пластиковые пакеты, будьте осторожны, чтобы не разрезать тубинги, находящиеся внутри.

4.2 Подготовка к монтажу

Прежде чем открывать ящик, проверьте табличку на ящике и ящик снаружи, убедитесь, что нет повреждений от столкновения и поломок, затем в соответствии с упаковочным листом проверьте наличие деталей и аксессуаров, и если есть вопросы, свяжитесь с местными дилерами.

Примечание Открывайте упаковку аккуратно безопасным способом во избежание повреждений оборудования и травм персонала.

Распакуйте аксессуары

Откройте упаковку и достаньте продукт, снимите пластиковый мешок, затем достаньте все стандартные детали и аксессуары и проверьте их по списку:

Позиция	Наименование	Кол-во	Ед.	Примечание
Коробка со светильником	Стоматологическая лампа	1	шт.	
	Декоративное кольцо	1	шт.	
	Гаечный торцевой ручной ключ	1	шт.	Инструмент для сборки
Коробка с пантографом светильника	Стойка лампы	1	шт.	
	Декоративное кольцо стойки лампы	1	шт.	
	Пантограф лампы	1	шт.	
	Декоративное кольцо пантографа лампы	1	шт.	

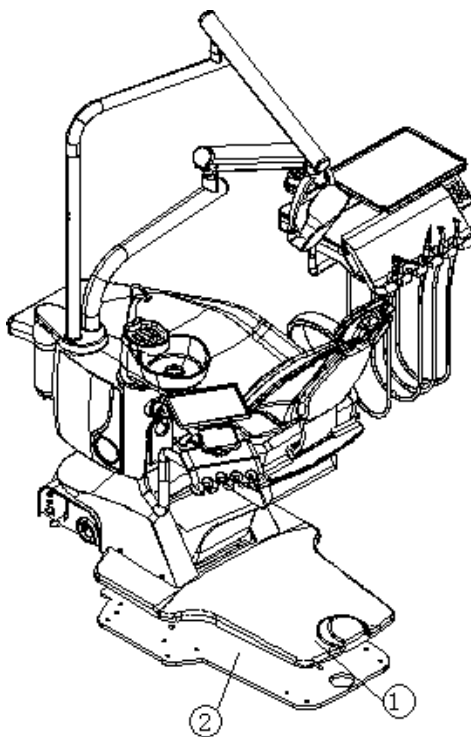
Коробка с аксессуарами	Тюбинг аспирации высокого давления	1	шт.	
	Тюбинг аспирации низкого давления	2	шт.	
	Тюбинг 3-функционального пистолета	4	шт.	
	Соединительный порт 1/4"-8 и гайка	2	шт.	Запасной
	Соединительный порт 1/2"-1/4	2	шт.	Запасной
	Плавкий предохранитель 2А	1	шт.	Запасной
	Трубка плавкого предохранителя 6.3А	1	шт.	Запасной
	Кран для полоскания рта с уплотнительным кольцом	1	шт.	
	Фильтр плевательницы	1	шт.	
	Крышка фильтра плевательницы	1	шт.	
	Фильтр аспиратора высокого давления	1	шт.	
	Фильтр	1	шт.	
	Тюбинг для воды Ф8*6	1	шт.	
	Тюбинг для газа Ф8*6	1	шт.	
	Пластмассовое кольцо ф4	5	шт.	Запасной
	Пластмассовое кольцо ф6	5	шт.	Запасной
	Пластмассовое кольцо ф8	5	шт.	Запасной
	Уплотнительное кольцо трубы подачи воды в стакан Ф6.30*1.8	6	шт.	Запасной
	Уплотнительное кольцо трубы плевательницы Ф5.0*1.5	6	шт.	Запасной
	Устройство для полоскания Ф2.5*1.8	10	шт.	Запасной
Резиновая прокладка	6	шт.		
Документы	Спецификация	1	шт.	
	Сертификат качества	1	ком пле кт	
	Квалификация	1	шт.	



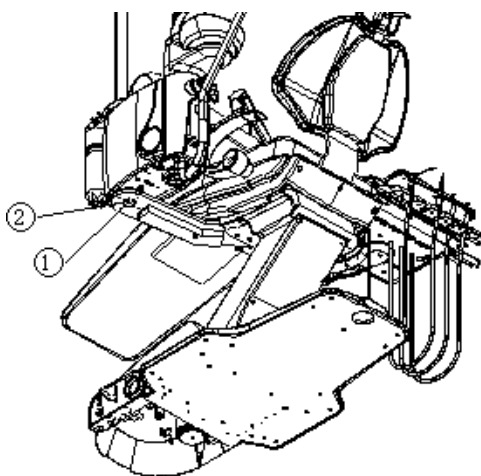
4.3 Размещение стоматологической установки

В соответствии с общими размерами и общей планировкой стоматологического кабинета, освещением, удобством использования, особыми обстоятельствами определите место размещения стоматологической установки. Пол под стоматологическим креслом должен быть ровным, твердым и чистым, поскольку установка спроектирована с учетом устойчивости всей конструкции, без крепежных анкерных болтов.

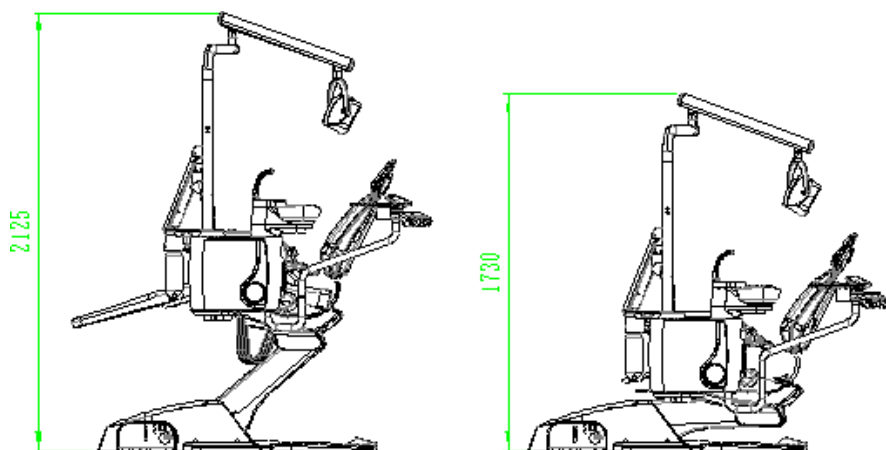
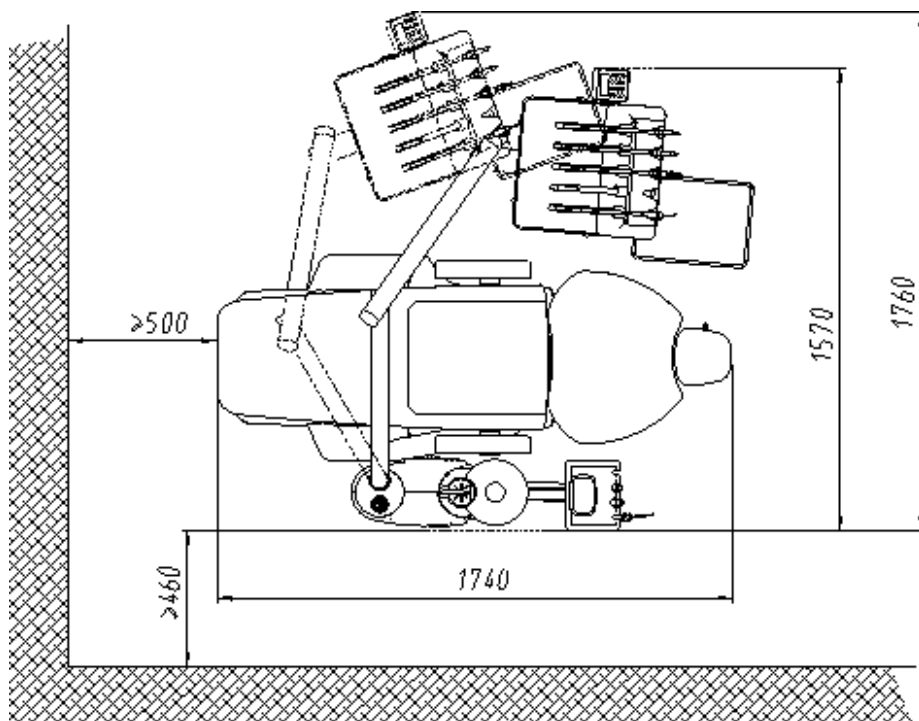
Неровный пол повлияет на эксплуатационные качества и даже может создавать риски при эксплуатации. Поэтому если пол имеет неровности, сначала отрегулируйте основание кресла для обеспечения устойчивости.



1. Поднимите кожух основания;
2. Отрегулируйте шесть винтов плиты основания, чтобы оборудование стояло устойчиво по уровню.

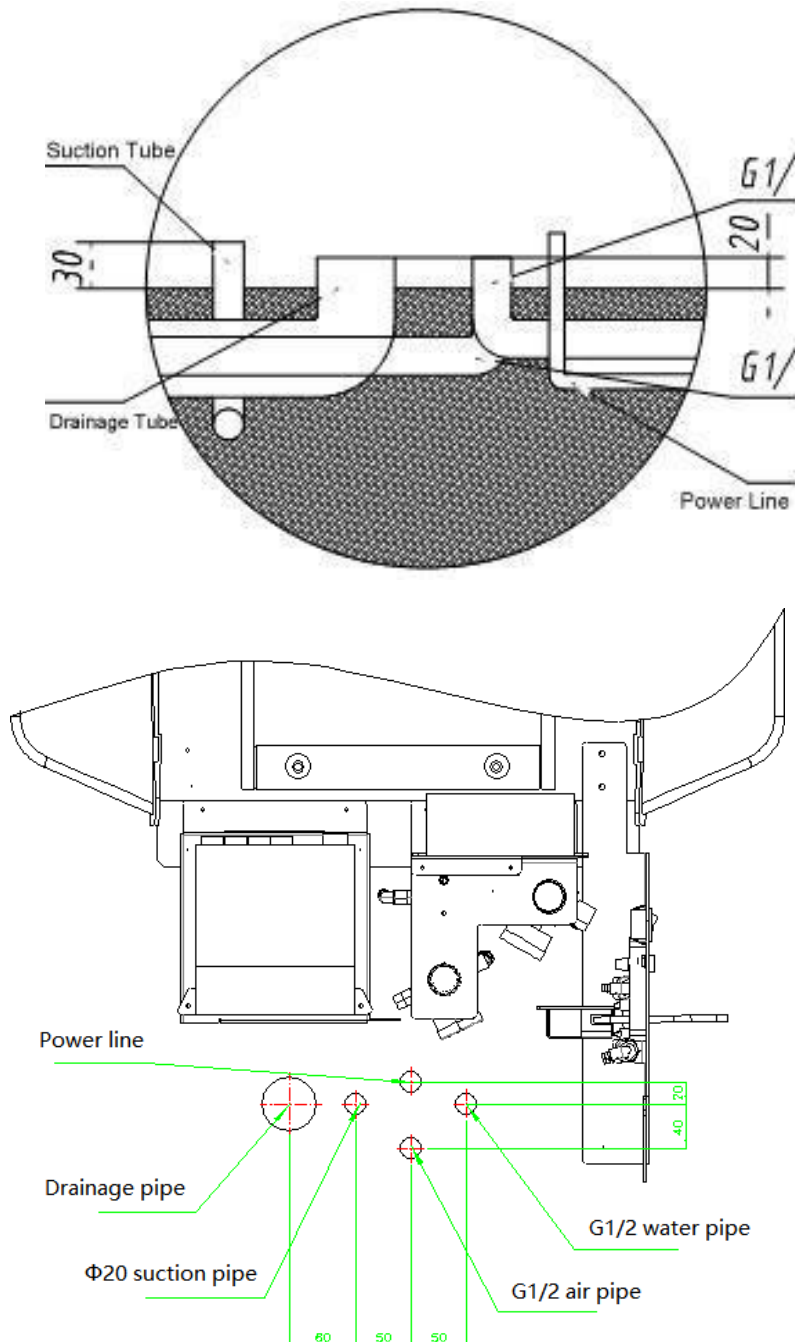


Горизонтальная регулировка блока инструментов. Если обнаружите наклон блока инструментов, отрегулируйте винты 1 и 2.



4.4 Расположение трубопровода

После определения места установки вы можете приступить к компоновке трубопровода. Сейчас в стоматологических установках, спроектированных как одно цельное изделие, используются установочные пазы, чтобы скрыть трубопровод. В зависимости от пола можно использовать прокладку по полу (в том числе и пол между слоями изоляции) и готовые геосинклины, желоба для прокладки трубопровода.



Наименование	Спецификация	Расстояние от пола	Примечания
Труба впуска воды	Полипропиленовая трубка ф15мм (1/2")	30 мм	Резьба порта трубки G1/2"
Труба впуска воздуха	Полиэтилен-алюминиевая трубка ф15мм (1/2")	30 мм	Резьба порта трубки G1/2"
Труба вывода воды	Полипропиленовая трубка ф40 мм (1 1/2")	50 мм	
Электроника	Полипропиленовая трубка Ф15мм (1/2")	50мм	

Таблица соответствия к рисункам на стр. 15:

1)

Suction tube	Аспирационная трубка
Drainage tube	Дренажная трубка
Power line	Линия питания

2)

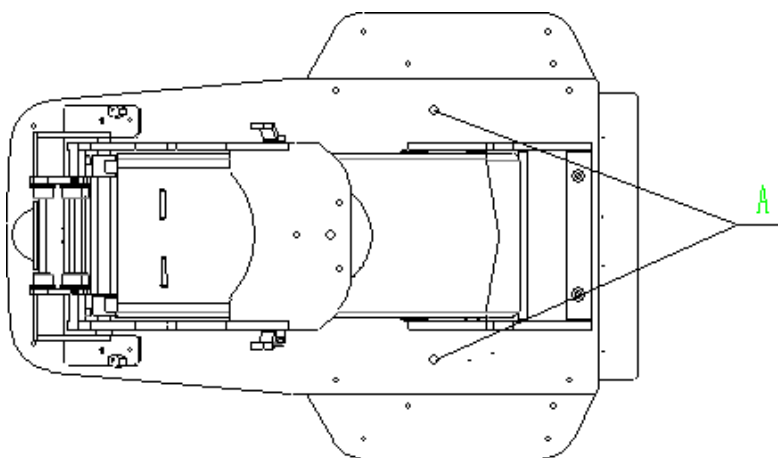
Power line	Линия питания
Drainage tube	Дренажная трубка
Suction tube Ø20	Аспирационная трубка Ø20
Air tube	Трубка для подачи воздуха
Water tube	Трубка для подачи воды
Inner junction box	Внутренний соединительный щиток
Suction tube Ø20	Аспирационная трубка Ø20
Drainage tube	Дренажная трубка
Air tube	Трубка для подачи воздуха
Water tube	Трубка для подачи воды
Power line	Линия питания
Outer junction box	Наружный соединительный щиток

Силовой кабель должен быть выполнен из 3-жильного шнура в оболочке толщиной 2 мм², длина линии должна превышать 400 мм.

4.5 Крепление стоматологической установки

Мы рекомендуем установить кресло стационарно, а именно закрепить установку в заранее выделенном месте пола 6-мм юстировочными винтами. Если винты не используются, убедитесь, что пол для крепления установки прочный, чистый и наклонен не более чем на 3°. Неровный пол на может повлиять на работоспособность стом. установки и даже нести риски.

Фиксированное положение А



Перед монтажом используйте шланг и удалите воду и воздух из впускной трубы в дренажную трубу, чтобы удалить загрязнения из труб.

Внимание При транспортировке изделия можно прилагать усилия только к днищу изделия. При движении придерживайте пантограф во избежание несчастных случаев (никогда не прикладывайте силу к пантографу).

4.6 Подсоединение труб воды/воздуха и электричества

Достаньте из аксессуаров латунный шаровой клапан G1/2", прямое соединение и полиуретановую трубку (Ф8×6), присоедините их к трубе подвода воды (воздуха).

4.7 Характеристики блока коммуникаций

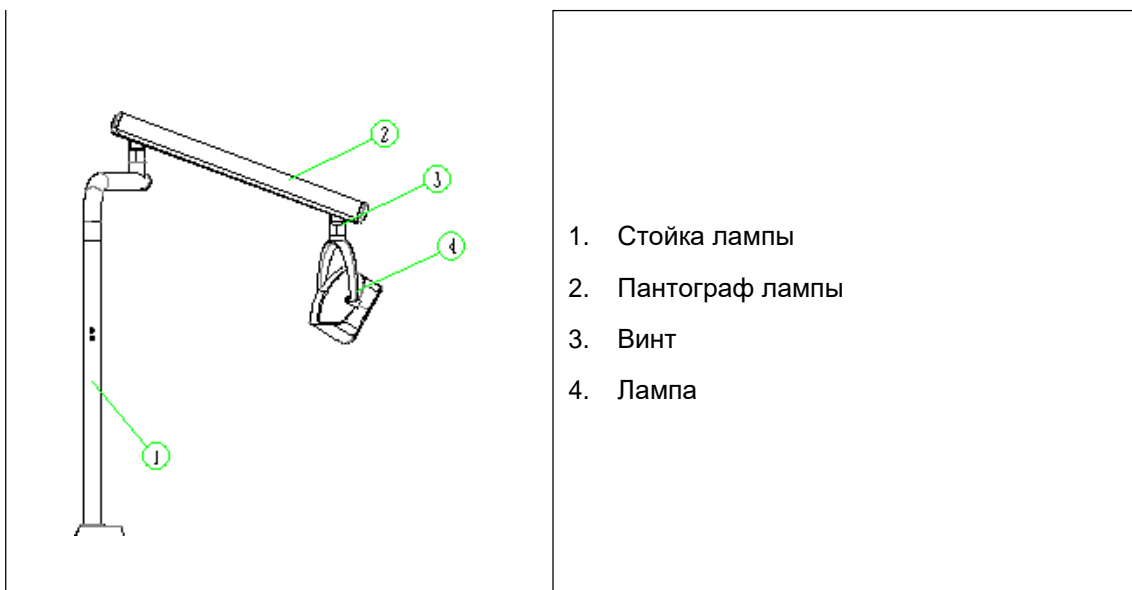
Минимальные требования к воздуху, воде, вакууму при нормальной эксплуатации.

Воздух	551кПа (80 фунтов/кв.дюйм)	70.80 л/мин (должно быть 2.50 куб.футов/мин)
Вода	276кПа(40фунтов/кв.дюйм)	5.68 л/мин(должно быть 1.50 галлонов США/мин)
Вакуум	339.84 л/мин (12куб.футов/мин)	27 кПа (8 дюймов рт. ст.)

4.8 Установка светильника

Протяните провод, соединяющийся с пантографом лампы, в стойку лампы и соедините их. Затем соедините проводной коннектор в стойке светильника с коннектором в гидроблоке сквозь крепежное отверстие в стойке (основание колонны). Вставьте стойку светильника в основание колонны и установите пантограф, закрепив основание колонны винтами. Будьте осторожны, чтобы не повредить провода.

Открутите винт на светильнике, соедините коннекторы пантографа и светильника. Вставьте светильник в крепежное отверстие пантографа светильника и прикрутите винтами.



4.9 Сборка плевательницы

Установите стеклянную чашу на основание плевательницы, вставьте трубку для промывания плевательницы. Установите подставку стакана на 4 осевых отверстия и вставьте кран для наполнения стакана.

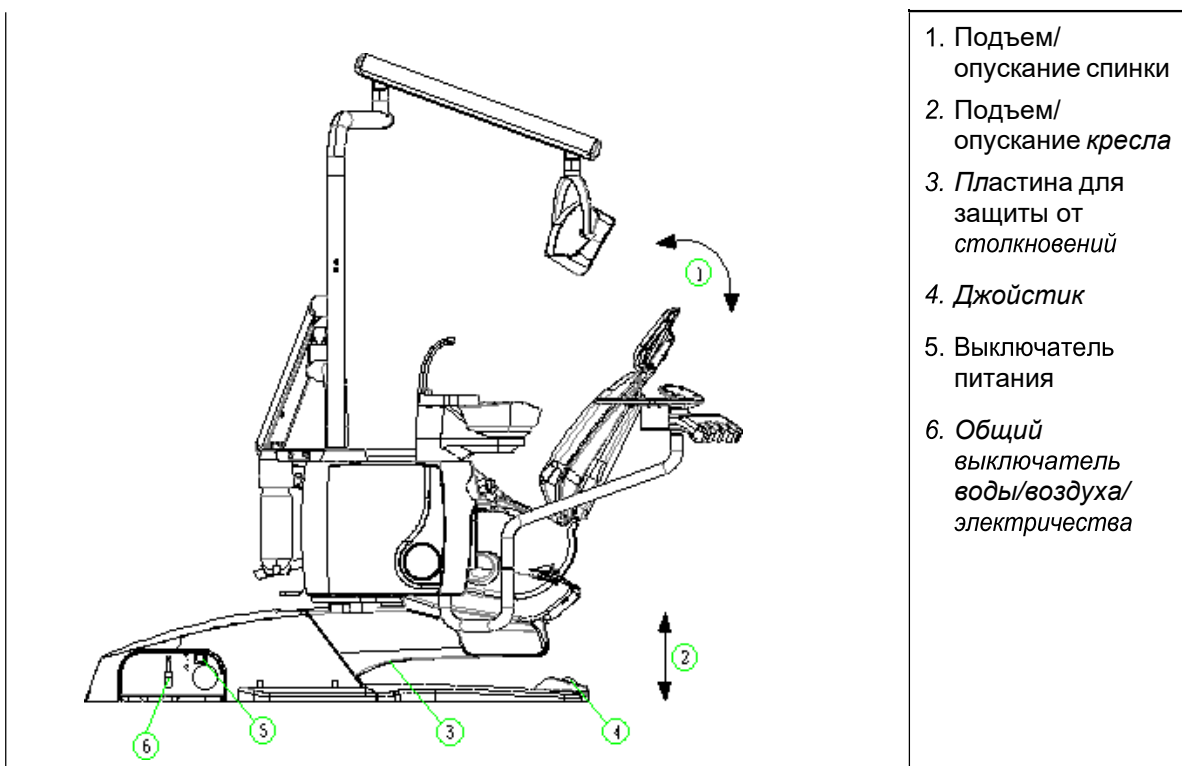


Глава 5 Эксплуатация и регулировка

5.1 Включение/ выключение питания

Кнопка включения/ выключения питания расположена на нижней стороне сиденья кресла. Одним нажатием этой кнопки вы можете включить или обесточить всю установку.

Стоматологическая установка также оснащена интегральным выключателем воды/ воздуха/электричества, одним движением рычага вы можете управлять источниками воды, воздуха и электропитанием установки, что значительно повышает удобство.



При нажатии на пластину 3 стоматологическое кресло сразу же прекратит движение. Если что-то осталось под установкой, нажмите кнопку подъема кресла на джойстике, педали или панели управления, чтобы удалить предмет. Пока на пластину аварийной остановки действует давление, кресло не будет опускаться вниз.

5.2 Пиктограмма состояния

Во время работы с установкой на сенсорной панели может загораться значок, означающий следующее:

Если пиктограмма состояния...	То
Белая	Функционирование правильное
	Сработал конечный выключатель удержания кресла или конечный выключатель на одном из концов опорной рамы. Удалите все препятствия.

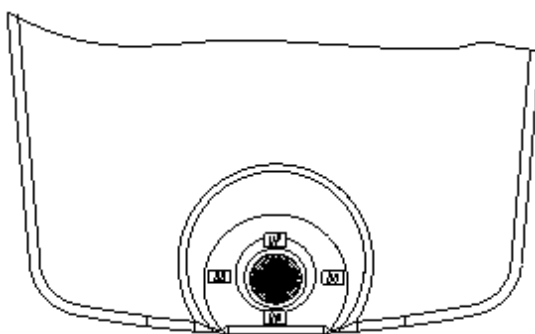
5.3 Как позиционировать стоматологическую установку

Стоматологической установкой можно управлять вручную с контрольной панели или с помощью кнопок, педали и джойстика ножного контроллера. Для ручного управления движением кресла и спинки используйте джойстик или кнопки положений кресла на панели.

Используйте кнопки предустановленных положений, чтобы быстро переводить кресло в сохраненную позицию.

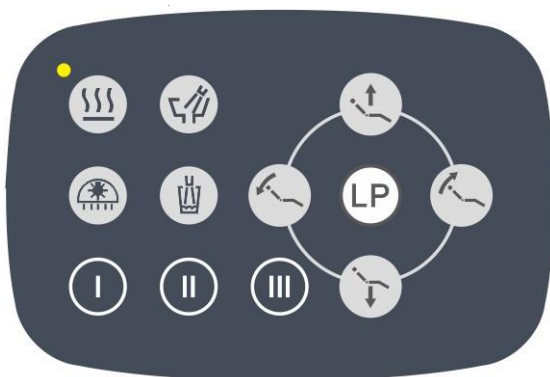
5.4 Джойстик

Для подъема кресла непрерывно нажимайте на стрелку «вверх», пока оно не достигнет желательной для вас высоты. Для опускания кресла непрерывно нажимайте на стрелку «вниз», пока оно не достигнет желательной для вас высоты. Чтобы поднять спинку, непрерывно нажимайте на стрелку «вправо», пока она не достигнет желательной для вас позиции. Чтобы опустить спинку, непрерывно нажимайте на стрелку «влево», пока она не достигнет желаемой позиции.



- UP -Подъем кресла
- DN – Опускание кресла
- BD –Опускание спинки
- BU – Подъем спинки

5.5 Программные клавиши



Панель ассистента



Главная панель A1/A2





Сброс программы



Сброс позиции



Крайнее нижнее положение. Перевести кресло в предустановленное на заводе положение. Повторное нажатие возвращает предыдущую позицию.







Кнопка позиции	Описание функции
	Позиция по умолчанию
	3 программируемых позиции

	Сброс программы в исходное состояние		Программируемая позиция 1		Позиция 2
	Позиция 3		Возврат позиции в исходное состояние		Поднять кресло
	Опустить кресло		Поднять спинку кресла		Опустить спинку кресла
	Позиция для полоскания рта		Промывание плевательницы		Полоскание рта
	Преобразование возврата позиции в исходное состояние		Светильник		Негатоскоп
	Подогрев воды				

5.6 Сброс программы

Внизу в таблице объясняется, как вернуть программу в исходное состояние с главной/вспомогательной панели.

Таблица 1 Сброс программы (4 крайних положения кресла)

Шаг	Описание метода
1	Держите кнопку  в течение 10 секунд для входа в режим сброса
2	Нажмите  «подъем кресла» до максимума, затем нажмите  Подъем спинки до максимума Нажмите  , чтобы зафиксировать две верхних позиции.
3	Нажмите «опускание кресла»  до максимума; нажмите «опускание спинки»  до максимума. Нажмите () , чтобы зафиксировать две нижних позиции. Теперь возврат Программы в исходное состояние выполнен.

Внимание: обратите внимание на высоту потолка в помещении, когда устанавливаете верхнюю позицию, следите за высотой рамы кресла, когда устанавливаете нижнюю позицию.

Установка ограничительного потенциометра

◆ Подготовка перед установкой

Потенциометр на спинке кресла: кабельный жгут расположен около клеммного зажима; второй - это потенциометр на сиденье.







Отрегулируйте по часовой стрелке потенциометр на спинке кресла до конца. Затем верните примерно на 10 градусов. Отрегулируйте по часовой стрелке потенциометр на сиденье до конца. Затем поверните назад примерно на 10 градусов. Потенциометр находится в своем нижнем положении.

◆ Установка

Потенциометр следует устанавливать, когда спинка и сиденье находятся в самом нижнем положении.

Обратите внимание: когда потенциометр вставлен в отверстие для крепления, нельзя, чтобы винт мог случайно повернуться. Это очень важно!

Таблица 2 Программирование 3 предварительно установленных позиций

Шаг	Описание метода
1	Установите кресло и спинку на любой высоте, на какой вы хотите, удерживайте (), затем нажмите (). Каждый раз, как вы нажимаете «Позиция 1», оно будет возвращаться в эту заданную позицию.
2	Отрегулируйте раму кресла и спинку на любой высоте, на какой вы хотите, удерживайте (), затем нажмите (). Каждый раз, как вы нажимаете «Позиция 2», оно будет возвращаться в эту заданную позицию.
3	Отрегулируйте раму кресла и спинку на любой высоте, на какой вы хотите, удерживайте (), затем нажмите (). Каждый раз, как вы нажимаете «Позиция 3», оно будет возвращаться в эту заданную позицию.

5.7 Движение кресла

Во время движения кресла или спинки, оно будет автоматически останавливаться при нажатии любой клавиши (связанной с креслом/спинкой).

Позиция для полоскания: независимо от позиции спинки, при нажатии клавиши «Полоскание» позиция кресла остается такой же, а спинка движется в самое переднее положение.

Выключатель столкновения: Когда кресло опускается, оно остановится, если выключатель столкновения будет замкнут.

Блокировка наконечника и кресла: когда установочный выключатель замкнут, наконечники и кресло/спинка не могут действовать одновременно.

5.8 Регулировка

Следующие детали можно использовать для регулировки компонентов стоматологического кресла:



5.9 Подголовник

Опора для головы имеет функцию регулировки, она может помочь врачу успешно провести операцию, а пациенту - чувствовать себя более комфортно.

5.10 Двухшарнирный подголовник

Использование рычага позволяет регулировать подголовник одной рукой. Когда ручка поднята вверх, подголовник находится в свободном положении, если ручка управления опущена, то подголовник зафиксирован в позиции.

5.11 Регулировка подголовника по высоте

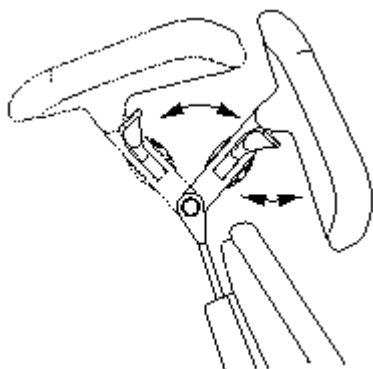
Направляющая

Направляющая позволяет адаптировать подголовник для пациентов разного роста. Чтобы поднять или опустить подголовник, вам просто нужно потянуть ручку управления вверх и отрегулировать подголовник до требуемого положения рукой, затем нажать ручку управления вниз до упора, чтобы зафиксировать подголовник.

Внимание: когда направляющая достигла своей максимальной рекомендуемой высоты, она не может продолжать выдвигаться.

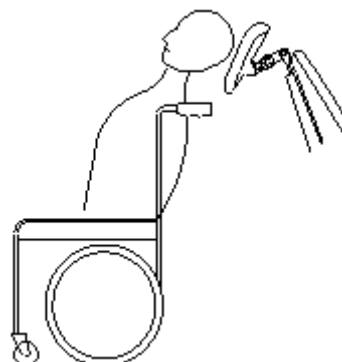
5.12 Шайба вращения подголовника

Отрегулируйте подголовник до подходящего угла, вращая шайбу подголовника так, чтобы оставить минимальное пространство между вами и вашим пациентом. Так вы можете приблизиться к полости рта (Рисунок 8).



Манипуляция
головой/подголовником

Рисунок 8



Поверните подголовник для
позиционирования пациента в
инвалидном кресле

Рисунок 9

5.13 Адаптация подголовника к маломобильному пациенту

Подголовник может создать удобное и комфортное положение пациента, неподвижно сидящего в инвалидном кресле. Инструкции о том, как располагать подголовник на кресле на колесиках, смотрите в таблице ниже.

Таблица 4 Адаптация подголовника к инвалидному креслу

Шаг	Соответствующая операция
1	Плавно двигайте вверх направляющую подголовника, пока она не выйдет из стоматологического кресла.
2	Поверните подголовник на 180°, затем вставьте его в спинку кресла и втолкните вниз полностью (Рисунок 9)
3	Стоматологическое кресло находится в позиции полной установки спинки.

После установки позиции подголовника следует отрегулировать высоту стоматологического кресла движением вверх и вниз. Также следует, для удобства пациента, расположить его кресло и стоматологическую установку вплотную «спиной к спине».

5.14 Регулировка затяжки

Если подголовник трудно вращать из-за того, что он туго затянут, вытяните ручку управления вверх, снимите болт и отрегулируйте гайку по часовой стрелке, затем потяните ручку управления назад, чтобы зафиксировать подголовник (Рисунок 10).

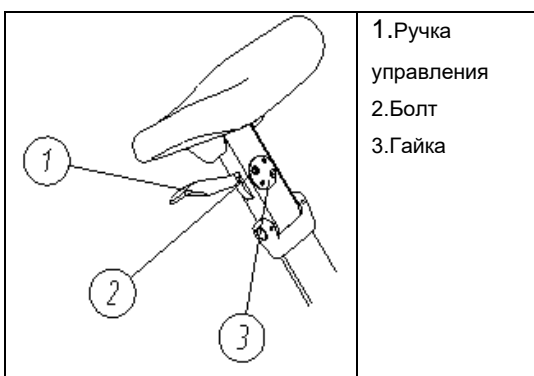


Рисунок 10

- 1. Ручка управления
- 2. Болт
- 3. Гайка

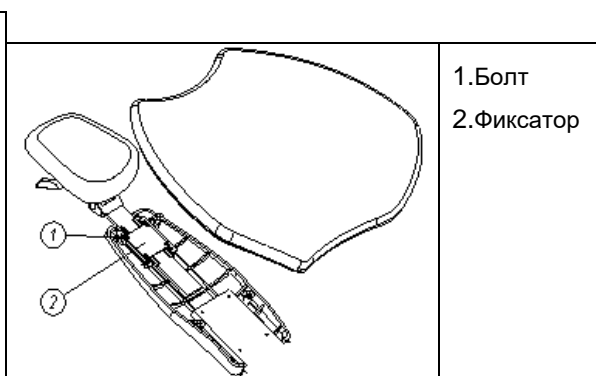


Рисунок 11

- 1. Болт
- 2. Фиксатор

Если трудно поднять или опустить подголовник, то нужно отрегулировать натяжение направляющей.

Чтобы отрегулировать натяжение, пользуйтесь отверткой, вращая ее по часовой стрелке, чтобы увеличить трение; или вращая против часовой стрелки, чтобы уменьшить трение (Рисунок 11).

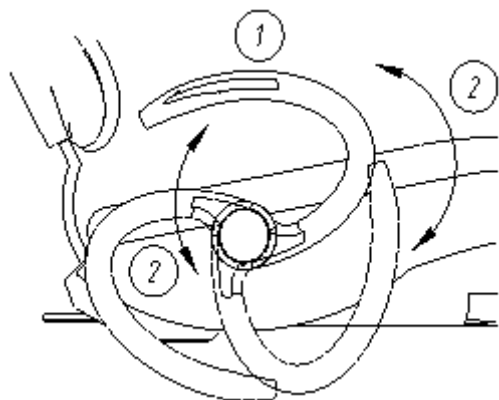
5.15 Подлокотник

Конструкция подлокотника учитывает потребности и вас, и вашего пациента.

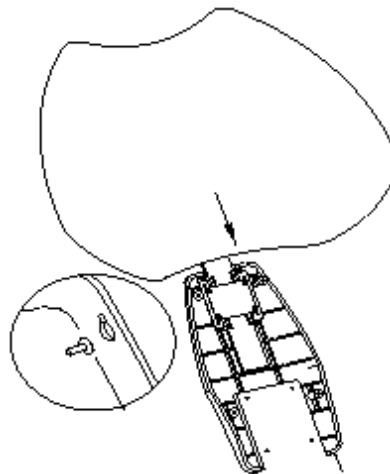
5.16 Пациент хочет сесть/ встать

Если пациент хочет сесть/ встать, ему нужно лишь потянуть подлокотник наружу, чтобы разблокировать его, а затем повернуть его вперед/ назад.

Чтобы переместить подлокотник, поднимите его в стандартное положение.



1. стандартное положение 2. переднее/ заднее положение



Снимите подушку спинки

5.17 Снятие подушки

Конструкция подушек позволяет их удобно снимать и заменять. Подушки устанавливаются в трех позициях: на спинке кресла, сиденье и подголовнике.

5.18 Подушка спинки кресла

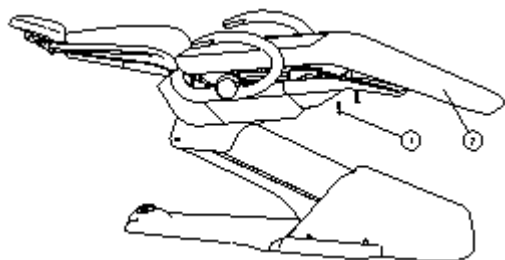
Чтобы снять подушку со спинки кресла, крепко возьмитесь снизу за уплотнитель и поднимите ее примерно на 25 мм, после достаньте подушку из спинки кресла.

Чтобы снова установить подушку спинки кресла на место, вам нужно расположить фиксирующее отверстие над головкой пряжки и нажать ее, а затем прижимать вниз, пока подушка не займет правильное положение.

5.19 Подушка сиденья

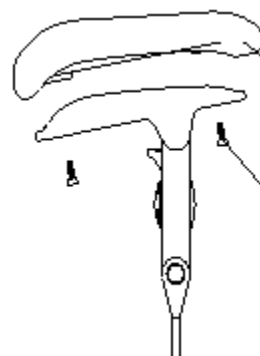
Чтобы снять подушку сиденья, вам нужно вначале снять винт, а затем поднять сиденье со стороны ног, чтобы подушка отделилась от кресла и ее можно было снять.

Чтобы установить на место подушку сиденья, вам нужно поместить стержень с крюком, который находится на заднем конце подушки сиденья, под кресло, а затем прижать пластину сиденья, пока подушка не окажется в нужном положении. Затем зафиксируйте винтом.



1. Крепежный винт

2. Подушка сиденья



1. Подушка спинки кресла

2. Винт

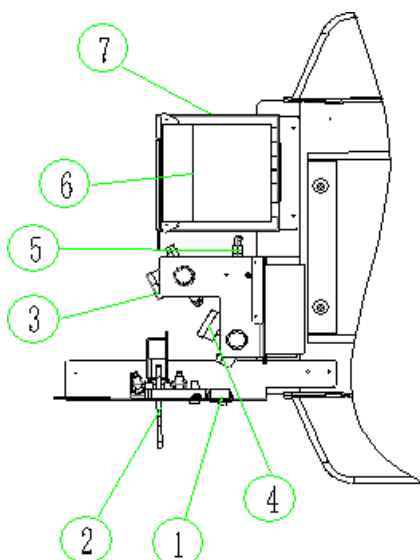
5.20 Подушка подголовника

Чтобы снять подушку подголовника, вам нужно вначале удобно расположить подголовник так, чтобы вы могли касаться двух винтов на его задней стороне. Ослабьте винты и снимите подушку.

Предостережение Не вынимайте винты и не допускайте, чтобы подкладка режение выскользнула вниз из устройства для размещения. Иначе рассыплется тормозное устройство.

5.21 Регулировка блока коммуникаций

Блок коммуникаций устанавливается на полу кабинета, над трубами воды и электропроводами. Он содержит ручной клапан прерывания подачи воздуха и клапан прерывания подачи воды, фильтр, предварительный регулятор давления, порт аспирации, вывод для гравитационного дренажа и розетку.



1. Выключатель питания
2. Интегрированный выключатель воды, воздуха и электричества
3. Клапан спуска давления с воздушным фильтром
4. Клапан стравливания давления воды
5. Фильтр воды
6. Контрольный блок
7. Трансформаторный блок

5.22 Снять крышку

Крышку блока коммуникаций можно поднимать и снимать без всяких инструментов, что обеспечивает легкий доступ к трубопроводу подачи воды и электропроводам. Чтобы снять крышку, просто возьмитесь за край и снимите ее.

5.23 Интегрированный выключатель воды, воздуха и электричества

Одним движением рычага можно осуществлять управление источниками воды, воздуха и электропитанием установки, что делает эксплуатацию гораздо удобнее.

5.24 Воздушный и водяной фильтр

Фильтры могут предотвращать попадание твердых частиц в стоматологическую установку.

5.25 Предварительный регулятор давления воздуха

Предварительный регулятор позволяет регулировать давление стоматологической установки.

5.26 Регулирование давления воздуха

Предварительный регулятор давления воздуха расположен в блоке коммуникаций. Перед тем, как выполнять какие-либо регулировки, убедитесь, что компрессор воздуха включен и поддерживает давление 551-689 кПа (80-100 фунтов/дюйм²).

Примечание При уменьшении давления воздуха или воды в стоматологической установке (до выпуска давления из стоматологической установки) вы не увидите изменения на манометре. При запуске промывочного катетера через несколько минут проверьте манометр. Каждый раз при регулировке давления эту процедуру следует повторять.

Таблица 5 Регулирование давления воздуха и давления воды

Шаг	Описание метода
1	Откройте отсечный клапан (в направлении против часовой стрелки) .
2	Включите электропитание стоматологической установки и проверьте манометр в блоке коммуникаций. Давление воздуха должно быть 483-551 кПа (70-80 фунтов/кв. дюйм).
3	В это же время запустите промывочную трубку. Если падение давления воздуха более 103 кПа (15 фунтов/кв. дюйм), проверьте, не засорен ли фильтр.
4	Если вам нужно отрегулировать давление воздуха, вращайте предварительный регулятор давления по часовой стрелке, чтобы повысить давление; или против часовой стрелки, чтобы понизить давление.
5	Клапан сброса давления воздуха используется для бутылки с водой, а давление воздуха должно быть 200 кПа.

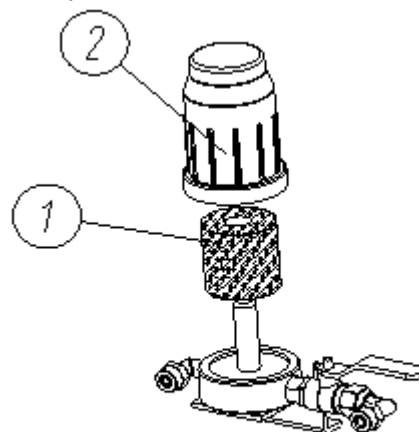
5.27 Гравитационный вывод воды/воздуха

Гравитационный дренажный вывод подключается к системе водоотведения в помещении для обработки сточных вод и отходов от стоматологической установки.

В стоматологической установке с применением плевательницы шланг от плевательницы должен быть соединен с выходным отверстием гравитационного дренажа.

5.28 Вакуумный вывод

Внутренняя центральная вакуумная система выпуска расположена в блоке коммуникаций. Вакуумное оборудование и вакуумный шланг соединены с выходным отверстием.



5.29 Техобслуживание фильтра

Вода может проходить через каждый фильтр. Серьезное засорение фильтра может приводить к уменьшению потока, тогда фильтр следует заменить.

1- Фильтровальная сетка, 2- Крышка фильтра

1-Filter core 2-Filter cover

5.30 Как проверить засор водяного фильтра

Когда вы используете функцию промывки плевательницы, но поток затрудненный, вам нужно проверить, не закупорен ли водяной фильтр.

5.31 Проверка фильтра

Чтобы проверить или заменить элемент фильтра, следует перевести шаровой клапан в закрытое положение, затем открутите крышку фильтра, выньте фильтровальную сетку, промойте или замените ее. При установке нового фильтра следует уделять внимание отверстию для входа воды в фильтр.

Внимание: если фильтр установлен неправильно, стоматологическая установка не будет работать правильно.

5.32 Нагревание воды


Данное оборудование снабжено устройством для подогрева воды с автоматическим сохранением постоянной температуры, если нужно привести в действие подогрев воды, поступайте следующим образом.



Нажмите кнопку подогрева, засветится индикатор, и вода будет подогреваться до установленной постоянной температуры. Снова нажмите кнопку, чтобы закрыть систему, индикаторы погаснут.

Внимание: когда индикатор подогрева мигает, вода подогревается. Если индикатор перестает мигать, вода достигла ожидаемой температуры.

5.33 Полоскание рта

Нажмите кнопку  , начнется наполнение стакана, которое автоматически прекратится по достижении заданного объема воды.

Внимание: снова нажмите кнопку для выключения подачи воды в процессе.

5.34 Промывание плевательницы

Нажмите «Промывание плевательницы»,  , начнется промывание водой, которое автоматически прекратится при достижении определенного времени.

Внимание: снова нажмите кнопку для отключения подачи воды в процессе.

5.35 Бутылка для воды

Установка снабжена системой для очищенной воды. Вода, используемая для наконечников и блока инструментов, поступает из бутылки. Когда бутылка пуста, следует добавить очищенную или дистиллированную воду.

Способ добавления воды следующий:

- Перекройте отсечный клапан воздуха.
- Снимите бутылку, вращая по часовой стрелке.
- Когда наполните водой, закрепите бутылку и откройте отсечный воздушный клапан.

	<ol style="list-style-type: none"> 1- Бутылка для воды 2- Переключатель выбора источника воды 3- Переключатель смены источника воздуха
	<p>Наконечник</p>
	<p>Ножная педаль</p> <ol style="list-style-type: none"> 1. Педаль управления водой 2. Педаль управления воздухом 3. Джойстик

5.36 Наконечники

Совместите четыре отверстия в сердцевине разъема с соответствующей трубкой наконечника.

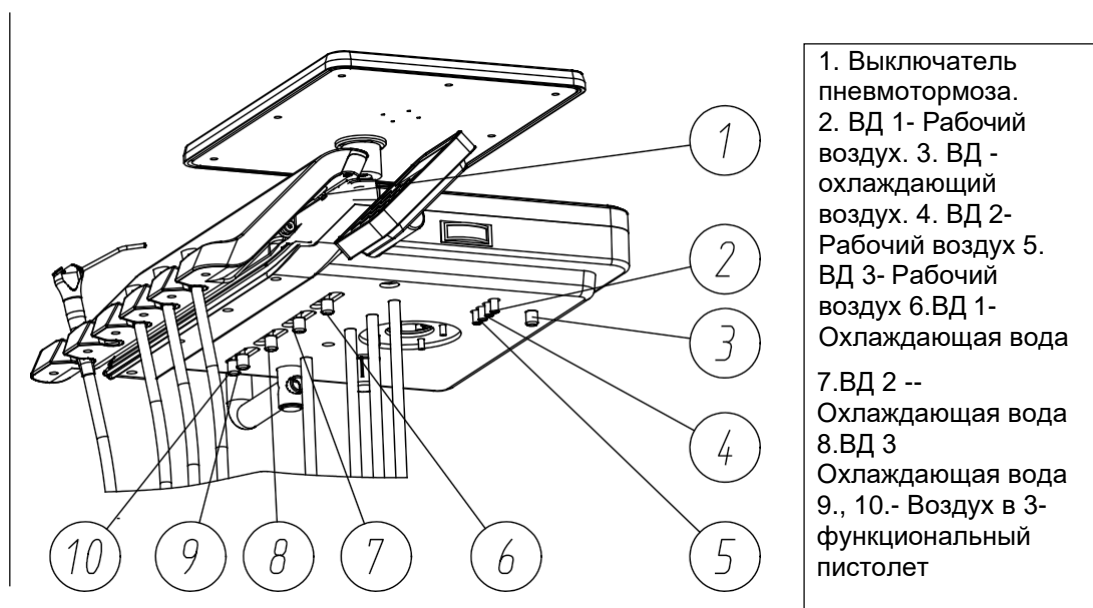
Направьте соединительный элемент наконечника и закрутите, осторожно, умеренно туго, чтобы не было протечек.

Внимание Строго запрещается использовать наконечник на холостом ходу без нагрузки или с избыточным давлением.

Возьмите наконечник и нажмите педаль управления, наконечник может работать, если он вращается. Стоматологическая установка снабжена наконечниками с 4 отверстиями, с функцией продувки воздухом и возврата воздуха. Если вы хотите использовать только функцию продувки воздухом, нажмите переключатель продувки воздухом.



5.37 Регулировка давления воздуха/воды

С нижней стороны блока инструментов находятся регулирующие клапаны для настройки давления рабочего воздуха, охлаждающего воздуха и охлаждающей воды. Вращайте регуляторы по часовой стрелке для понижения давления, и против часовой стрелки для повышения.



5.38 Пистолет воздух/вода

Нажмите на выпуклый кружок и вставьте носик, который зафиксируется на месте, когда выпуклый кружок вернется в исходное положение.

Нажмите , будет выходить воздух; нажмите , будет выходить вода. Нажмите обе эти кнопки- будет выходить струя пара.

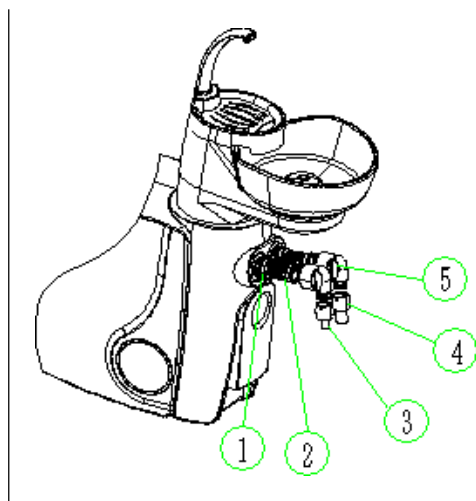


Пистолет воздух/вода/
3-функциональный пистолет

5.39 Аспирация высокого и низкого давления

Стоматологическая установка оснащена двумя аспираторами: с высоким и низким давлением (слюноотсос и пылесос). В коробке с аксессуарами имеются тубинги для аспирации высокого и низкого давления; вам лишь нужно вставить их в рукоятки. Аспирационные устройства начинают работать, когда вы вынимаете их из установки. После использования сильной аспирации в сетке фильтра останется грязь, очищайте ее, или аспирация засорится. Снимайте сетку фильтра следующим образом:

- Вытащите крышку фильтра, после чего вы увидите сетку фильтра.
- Вытащите сетку фильтра, очистите ее и вставьте на место.
- Удостоверьтесь, что она зафиксирована, иначе возникнет утечка воздуха.



1. Емкость фильтра
2. Фильтрующая сетка
3. Коннектор слабой аспирации
4. Коннектор сильной аспирации
5. Колпачок фильтра

Глава 6 Дезинфекция

Стоматологическую установку следует очищать и стерилизовать после использования в течение определенного времени.

6.1 Стоматологическое кресло

С учетом необходимости очистки и стерилизации, поверхность стоматологического кресла изготовлена из пластика с использованием технологии бесшовного соединения. Подушки можно очищать и стерилизовать с помощью средства для очистки кожи и медицинского спирта. Не используйте сильные окислители.

6.2 Слюноотсос

Слюноотсос следует очищать в тот же день, когда его использовали. Поместите его в емкость, содержащую 2-3 л чистой воды и включите под водой, чтобы очистить грязь.

6.3 Наконечник

Смотрите руководство для наконечника. Используйте паровой стерилизатор (параметры: 121°C, 0,1 МПа, >30 минут) для стерилизации.

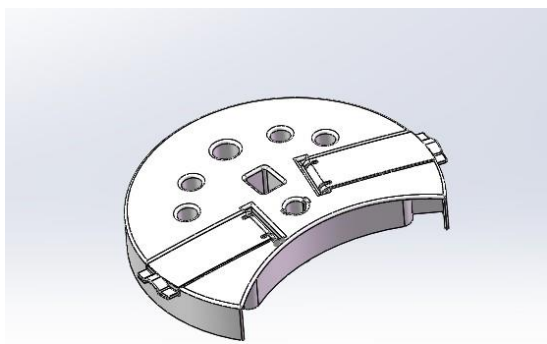
6.4 Другие металлические инструменты

Их (трубку пистолета вода-воздух, трубку для промывания плевательницы и трубку для наполнения стакана) также следует стерилизовать, сняв неметаллические детали, каждый день использования (смотрите стерилизацию наконечников).

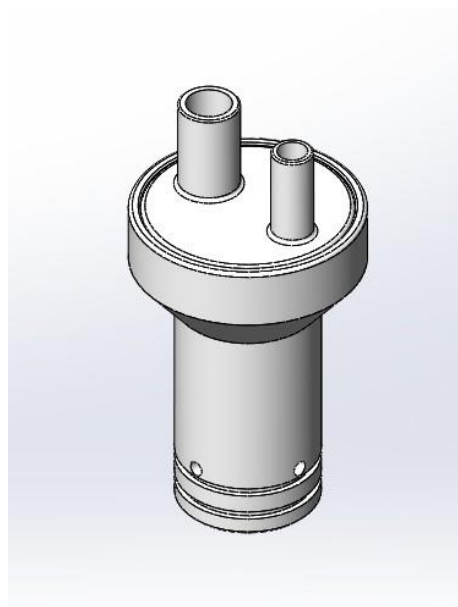
6.5 Дезинфекция труб

Трубопроводы оборудования спроектированы с учетом необходимости очистки и дезинфекции, поэтому производитель применяет встроенную функцию дезинфекции всей установки. Тюбинги, требующие очистки и дезинфекции, например, у наконечников, 3-функционального пистолета и аспирации, помещаются в специальную емкость для дезинфекции, затем вода в бутылке для чистой воды заменяется дезинфицирующим средством. Затем откройте автоматический переключатель регулировки давления на дне блока инструментов (подробную инструкцию см. в п. 5.35 "Бутылка для воды"); когда дезинфицирующее средство в бутылке закончится, переключите источник воды на водопровод и затем мойте 8 мин, чтобы завершить дезинфекцию.

При дезинфекции аспирационных труб поместите стакан для дезинфекции слюноотсоса/пылесоса в чашу плевательницы и закрепите его. Налейте дезинфицирующего раствора в чашу. Затем прикрепите рукоятки аспирации к двум входам стакана дезинфекции, пока дезинфицирующий раствор не станет чистым. Налейте воды в плевательницу и повторите процедуру, очистите трубу.



Емкость для дезинфекции наконечника
и пистолета



Стакан для дезинфекции аспирационных
устройств

Глава 7 Техническое обслуживание

7.1 Ежедневное техобслуживание

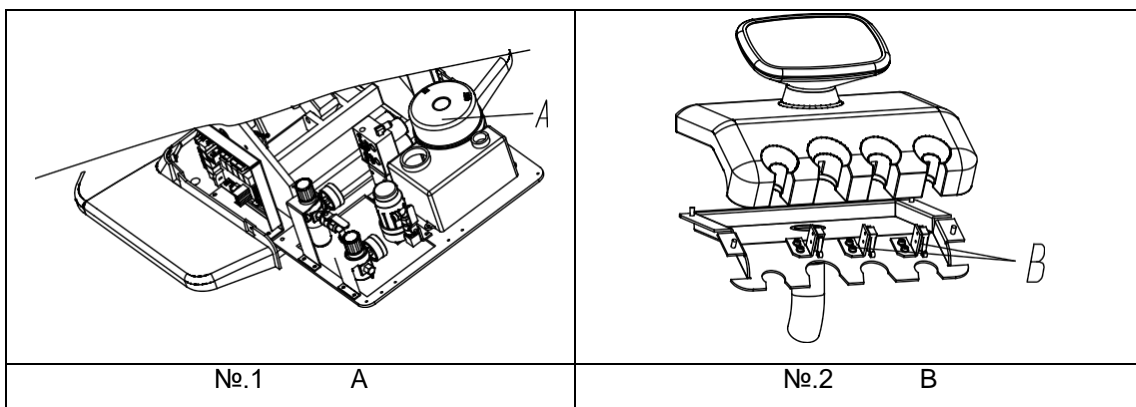
Ежедневно	
Очистить блок инструментов	Пользователь
Очистить поверхность стоматологического кресла	Пользователь
Очистить тубинги аспирации и пистолета, и фильтр	Пользователь
Еженедельно	
Очистить трубки >500 мл чистой воды	Пользователь
Проверить, нет ли накопившейся воды в редукционном клапане фильтра	Пользователь
Ежемесячно	
Очистить подушку сиденья	Пользователь
Очистить фильтр	Пользователь
Проверить, нет ли накопившейся воды в редукционном клапане фильтра. Спустить воду из воздушного компрессора 1-4 раза	Пользователь
Ежегодно	
Смазка соединений маслом	Квалифицированный обслуживающий персонал
Проверка движения и работы	Квалифицированный обслуживающий персонал
По необходимости	
Заменить фильтр	Пользователь
Очистить трубы	Пользователь
Стерилизовать наконечники и 3-функциональный пистолет	Пользователь

7.2 Очистить фильтр

В водяных трубках, воздушных трубках и трубках *слабой/сильной* аспирации есть фильтровые сетки. Очищайте их *по необходимости* в случае их засорения.

7.3 Обычные неисправности и их исправление

№	Неисправность	Причина для справки	Решение
1	При частом применении установка внезапно останавливается, но система управления работает нормально.	Защита от превышения температуры электрической установки вызывает ее остановку	Она сможет снова нормально работать после того, как полдня постоит в покое.
2	При открытом воздушном клапане эжектор слюны или высокий уровень аспирации начинают работать	Положение клапана изменилось	Откройте заднюю крышку и отрегулируйте положение клапана.
3	Аспирация впрыскивателя недостаточная	а. Давление воды недостаточное б. Водяной фильтр засорился с. Давление воздуха недостаточное d. Вакуумный генератор засорился е. Утечка воздуха из труб, разъемов	а. Давление воды слишком низкое, нужно установить насос подкачки б. Очистите водяной фильтр, замените элемент фильтра с. Отрегулируйте давление подачи воздуха на 0,5 МПа d. Снимите и очистите вакуумный генератор е. Проверьте трубы и разъемы
4.	Нет воды в наконечниках	Отверстие засорилось Выключатель воды на педали управления выключен. Клапан регулирования воды закрыт.	Очистите отверстие Переключите выключатель воды в правильное положение. Откройте клапан регулирования воды
5	Наконечник не работает	Рабочее давление воздуха в наконечнике слишком низкое. Повреждение подшипника наконечника. Изношен или утерян бор Трубка наконечника засорилась Утечка воздуха из трубки наконечника	Отрегулируйте рабочее давление воздуха Замените подшипник Возьмите новый бор и прочно его зажмите Высвободите узел подшипника и очистите трубку наконечника Замените корпус наконечника
6	Утечка воды из кнопки 3-стороннего впрыскивателя	Изношена кольцевая уплотнительная прокладка	Замените кольцевую уплотнительную прокладку и добавьте силиконовой смазки
7	Аномальный туман из 3-стороннего впрыскивателя	Смешана подача воды и воздуха Подача воды слишком сильная, или подача воздуха слишком слабая	Поменяйте местами трубки для подачи воды и воздуха Отрегулируйте количество воды и воздуха.
8	Слабая подача воды или отсутствие воды при полоскании или промывании плевательницы	Давление воды слишком низкое. Водяной фильтр засорился. Давление подачи воздуха слишком низкое. Соленоидный клапан не работает. Слабый контакт с линией соединения или неисправность разъема блока управления процессом. Слабый контакт с управляющей клавиатурой.	Давление воды слишком низкое, нужно установить насос подкачки. Очистите водяной фильтр, замените элемент фильтра. Отрегулируйте давление подачи воздуха на 0,5 МПа. Замените поврежденный соленоидный клапан. Найдите место плохого соединения и исправьте соединение. Замените неисправный блок управления процессом. Замените неисправную управляющую клавиатуру.
9	Все регуляторы не работают	Плохое подключение подачи электроэнергии. Сгорел плавкий предохранитель. Поврежден трансформатор в распределительном щитке. Поврежден выключатель питания.	Замените штепсель или розетку. Найдите точную причину и замените плавкий предохранитель. Замените трансформатор. Замените выключатель питания.
10	Нет воды из стоматологической установки	Водяной фильтр засорен. Трубка для воды согнута.	Очистите элемент фильтра. Восстановите трубку для воды.
11	Вода выходит с воздухом	Разъем наконечника не затянут. Редукционный клапан фильтра полон воды.	Затяните разъем наконечника. Выпустите воду из редукционного клапана фильтра.
12	Рабочая лампа не работает	Лампа повреждена. Слабый контакт соединительной линии рабочей лампы. Слабый контакт выключателя рабочей лампы. Слабый контакт линии, идущей от трансформатора в распределительном щитке.	Замените неисправную лампу. Найдите место слабого контакта. Замените выключатель рабочей лампы. Заново выполните соединение с выходящей линией или замените трансформатор
13	Невозможно управлять положением кресла, но звук нормальный, и другие клавиши работают нормально	Слабый контакт в точке контакта реле или неисправность катушки Повреждение мотора или разомкнутый контур линии соединения	Очистите точку контакта реле или замените реле .Найдите и выполните соединение в месте, где разомкнут контур, или замените мотор.



Глава 8 Основная информация

8.1 Базовая информация

- Удостоверьтесь, что в рабочей зоне нет других предметов.
- Своевременно удаляйте скопившуюся воду из редуционного клапана фильтра.
- Своевременно очищайте или заменяйте элемент фильтра.
- Ежемесячно очищайте фильтр низкого уровня аспирации.
- Держите клавишу управления постоянно нажатой при подъеме или опускании кресла, пока оно не достигнет ожидаемого положения.
- Удостоверьтесь, что подголовник хорошо зафиксирован после регулировки.
- Перед заменой любого электрического элемента удостоверьтесь, что подача питания полностью отключена.
- Перед любым техническим обслуживанием удостоверьтесь, что подача питания полностью отключена.
- Удостоверьтесь, что грязь удалена полностью, и действуйте в соответствии со стандартами по охране окружающей среды.
- Техническое обслуживание данной стоматологической установки должно выполняться нашим уполномоченным профессиональным обслуживающим персоналом, поскольку при выполнении технического обслуживания частным образом она может быть повреждена. В этом случае на нее более не будет распространяться гарантийное обслуживание.
- Перед эксплуатацией данной установки внимательно прочтите это руководство. Эксплуатацию должны осуществлять хорошо обученные профессионалы (дантисты) в строгом соответствии с этим руководством.
- Срок службы данной установки 5 лет.
- Перед выполнением технического обслуживания удостоверьтесь, что подача электроэнергии отключена.

8.2 Информация по безопасности

- Удостоверьтесь, что штепсель питания полностью включен, и не используйте подачу питания с напряжением, не соответствующим указанному.
- Используйте отдельную розетку с защитным заземлением и удостоверьтесь в хорошем подключении терминала.
- Не прикасайтесь ни к каким проводам или электрическим деталям установки влажными руками.
- Не повреждайте, не тяните, не изгибайте и не скручивайте провода линии питания. Не ставьте никакие тяжелые предметы на провода линии питания.
- Не помещайте никакие дополнительные предметы на стоматологическую установку.
- Если вы обнаружите какой-либо аномальный запах или шум, немедленно отключите подачу электроэнергии и свяжитесь с агентом или уполномоченным обслуживающим персоналом для дальнейшей помощи.
- Отключите подачу электроэнергии, если вы не намерены пользоваться установкой долгое время.
- Не открывайте никакую консоль во время работы.

Предостережение Внимательно прочтите все предостережения и предупреждения для обеспечения правильной работы стоматологической установки.

Предупреждение Если вы будете игнорировать эту важную информацию, это может привести к пожару или к несчастным случаям, связанным с электричеством, которые могут повредить установку и нанести вред людям.

Глава 9 Транспортировка и хранение

- При движении рабочего стола, установленного на стоматологической установке, удостоверьтесь, что сиденье опущено в самое нижнее положение, а спинка кресла поднята.
- Прикрепите главную часть установки к сиденью, и не наклоняйте главную часть при подъеме установки
- Прикрепите стол стоматологической установки к подушке сиденья и поместите рабочую лампу в среднем положении над установкой
- Удостоверьтесь, что рабочий стол и рабочая лампа хорошо закреплены. Переместите всю установку в грузовик хорошо зафиксируйте стопорный штифт, чтобы увеличить устойчивость.
- Избегайте ударов, сильной вибрации и влаги во время транспортировки. Требования к транспортировке соответствуют контракту на заказ.
- Условия транспортировки и хранения: хорошо упакованную стоматологическую установку можно хранить в помещении при относительной влажности $\leq 93\%$ при отсутствии коррозионного газа.

Глава 10 Послепродажное обслуживание

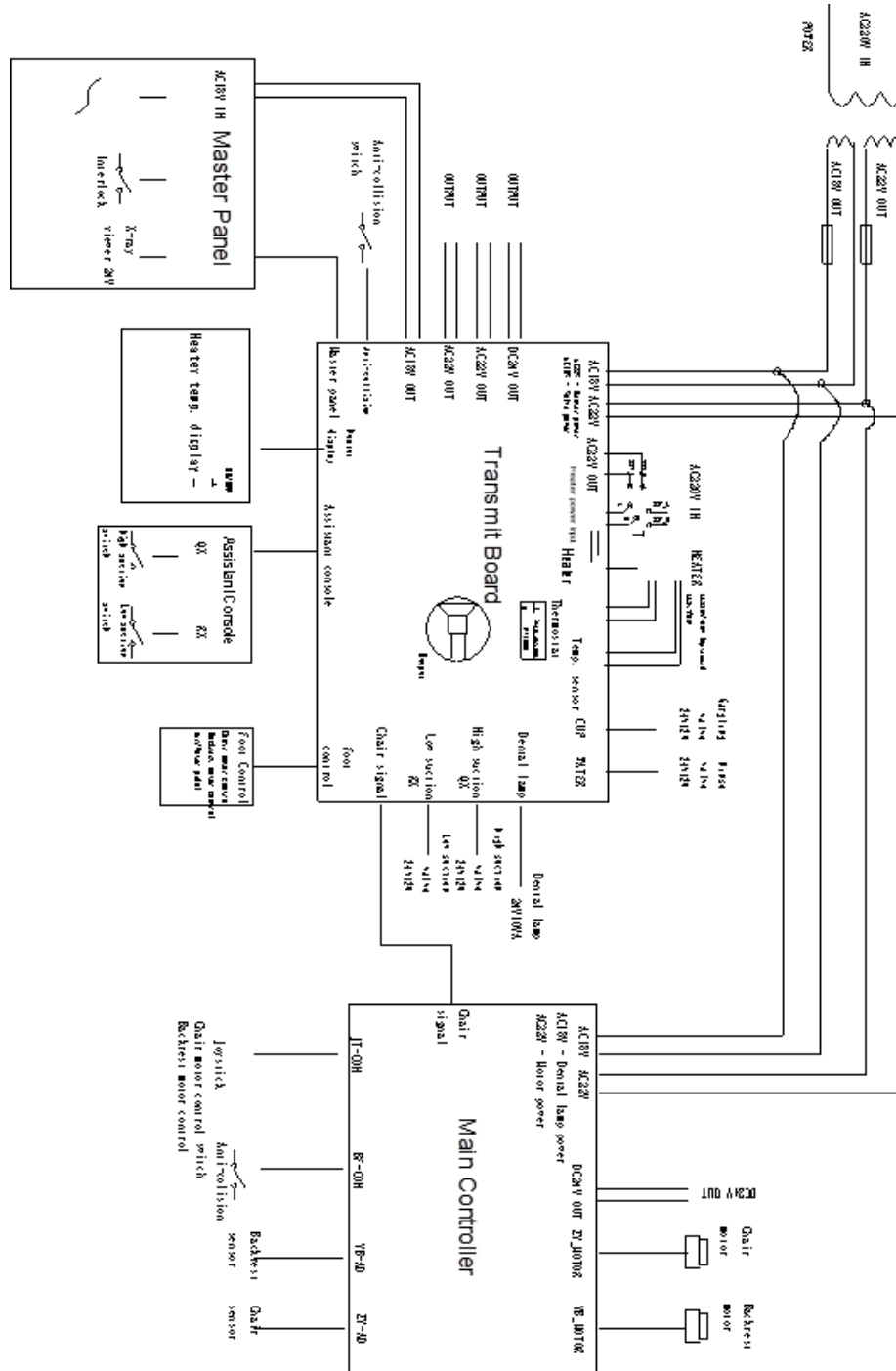
- Производитель гарантирует качество проданных продуктов.
- После упаковки и хранения в надлежащих условиях с соблюдением правил производитель будет нести ответственность за ремонт и замену деталей в течение двух лет.
- Производитель и его дилеры несут ответственность за ремонт стоматологических установок после окончания срока гарантии по разумной цене.
- Пользователи будут нести ответственность за расходы по ремонту повреждений, вызванных разборкой установки без разрешения нашей компании.

Срок службы данной стоматологической установки составляет 5 лет.

Производитель оставляет за собой право вносить изменения в конструкцию оборудования с целью улучшения его потребительских свойств без уведомления.

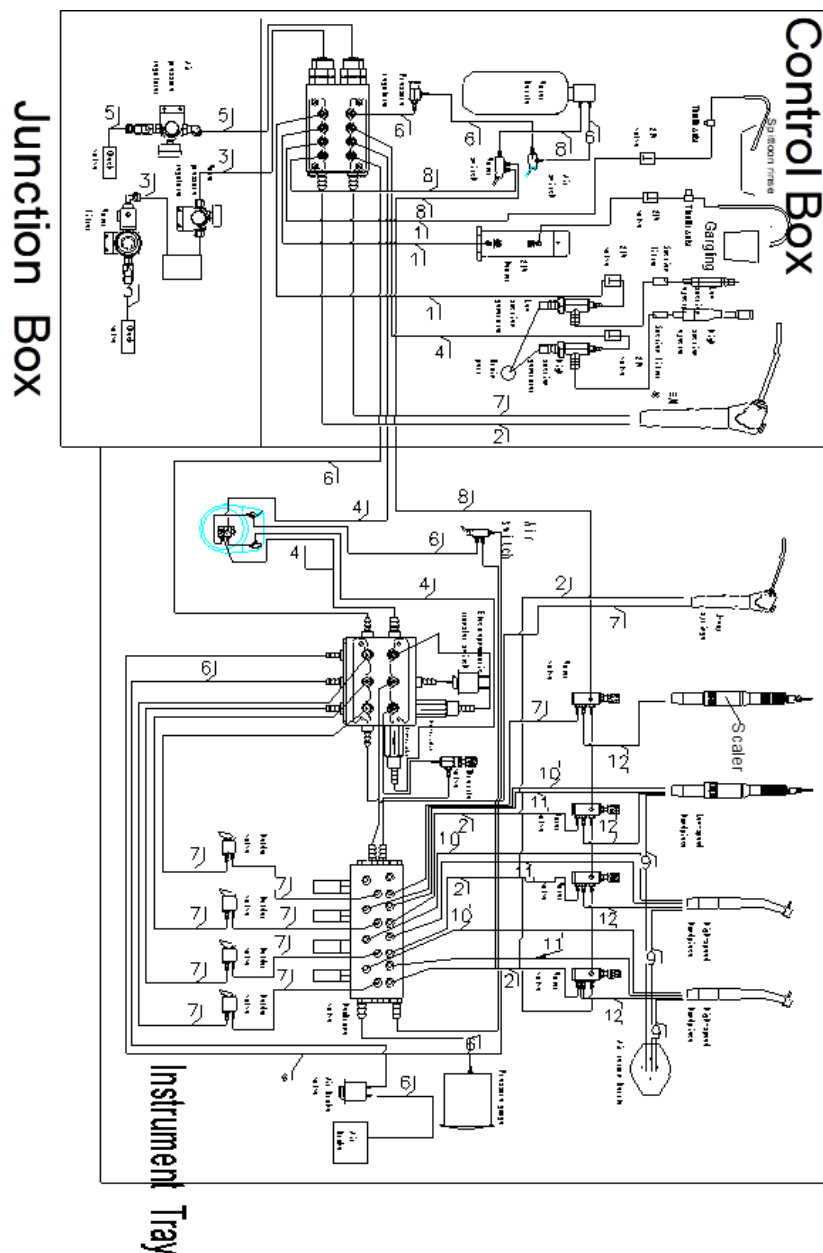
Приложение 1 Схема электропроводки и трубопровода

Электрическая схема



- 1-Плавкий предохранитель 6.3А
- 2-Выключатель питания
- 3-Линия подачи питания
- 4-Трансформатор
- 5-Водонагреватель
- 6-Переходная пластина установки
- 7- Переходная пластина установки
- 8-Главная панель управления
- 9- Потенциометр на кресле
- 10-Потенциометр на спинке
- 11-панель дисплея главных клавиш управления

Схема трубопровода



A-Гидроблок	B-Блок инструментов	C-Блок коммуникаций	
1-Водяной фильтр	2-Регулятор давления в баллоне для воды	3-Клапан регулирования давления в системе	4- Распределение воды/ воздуха
5. Выключатель бутылки для воды	6-Баллон для воды	7-Водонагреватель	8-Трубка чашки
9Трубка для рта	10-Трубка низкого уровня аспирации	11- Трубка высокого уровня аспирации	12- Впрыскиватель для воды/воздуха
13- Впрыскиватель воздуха/ воды	14-Наконечник для низкой скорости	15- Наконечник для высокой скорости	16-Баллон для поглощения обратного воздуха
17-Клапан регулирования воды	18-Манометр	19-Распределение воздуха/ воды	20-Выключатель воздуха
21-Мембранный клапан	22-Клапан подвески	23-Сдвоенный односторонний клапан	24-Клапан регулирования продувки
25-Водяной клапан с воздушным управлением	26-Педаль управления		

ГАРАНТИЙНЫЙ ТАЛОН

Покупатель _____

Продавец _____

Наименование
изделия _____

Тип, модель,
цвет _____

Дата постановки на гарантийное обслуживание _____

Серийный номер
изделия _____

Срок гарантии на
изделие _____

Дополнительные
опции _____

Срок гарантии на дополнительное
оборудование _____

Серийный номер дополнительного
оборудования _____

Продавец (адрес,
телефон) _____

М.П.
Гарантия не распространяется на повреждения, вызванные неправильным использованием оборудования или нарушением эксплуатации.