

Dürr Dental

рентгенопроявочного аппарата

XR 24 Pro



Руководство по монтажу и эксплуатации

RU



9000-600-74/31



2009/07

Содержание



Важная информация

1. Общее	4
1.1 Оценка соответствия	4
1.2 Общие указания	4
1.3 Указания к медицинскому изделию	4
1.4 Указания по электромагнитной совместимости для медицинских изделий	4
1.5 Использование по назначению ...	5
1.6 Применение не по назначению ...	5
1.7 Применение ортохроматических (зеленочувствительных) пленок ...	5
1.8 Утилизация устройств	5
1.9 Утилизация химикатов	5
2. Безопасность	5
2.1 Общие указания по безопасности	5
2.2 Указания по безопасности для защиты от электрического тока ...	6
3. Предупреждающие указания и символы	6
3.1 Фирменная табличка	6
4. Объем поставки	7
4.1 Особые принадлежности	7
4.2 Расходные материалы	7
5. Технические данные	7
5.1 XR 24 Pro, 1700-08	7
5.2 Параметры окружающей среды ...	7
6. Схема функционирования XR 24 Pro	8
7. Описание функционирования XR 24 Pro	9
7.1 Расположение плат	9



Монтаж

- 8. Установка** 10
 - 8.1 Помещение для установки 10
 - 8.2 Возможности установки 11
 - 8.3 Установка 11
- 9. Инсталляция** 12
 - 9.1 Подключение воды 12
 - 9.2 Подключение стока 12
 - 9.3 Подключение шланга для стока проявителя и закрепителя 13
- 10. Перед эксплуатацией** 14
 - 10.1 Очистить аппарат 14
- 11. Подключение к электросети** 15
- 12. Схемы переключений** 16
 - 12.1 Печатная плата блока обслуживания 16
 - 12.2 Печатная плата управления 16
 - 12.3 Печатная плата силового блока 230 В 17
- 13. Ввод в эксплуатацию** 18
 - 13.1 Настройки / Сервисное обслуживание для техника 19
 - 13.2 Проверка температуры проявителя и проведение приемной проверки 20
- 14. Транспортировка** 21
 - 14.1 Удаление сточных шлангов 21
 - 14.2 Защита от повреждений 21



Эксплуатация

- 14.3 Обзор программ 22
- 14.4 Сервисные сообщения / сообщения о неисправностях 22
- 15. Обслуживание** 22
 - 15.1 Утром или перед началом рабочего дня 23
 - 15.2 Смена программы 24
 - 15.3 Вечером или после окончания рабочего дня 24
 - 15.4 Перерыв в эксплуатации 24
 - 15.5 Перечень рекомендуемых пленок для проявочного аппарата Dürr XR 24 25
- 16. Техническое обслуживание** 26
 - 16.1 Замена химикатов 27
 - 16.2 Очистка контейнеров и роликов 29



Поиск неисправностей

- 17. Рекомендации для пользователей** 32
 - 17.1 Неисправность 32
 - 17.2 Возможная причина 32
 - 17.3 Устранение 32
 - 17.4 Сообщения о неисправностях на дисплее со звуковым сигналом 33
- 18. Рекомендации для технических специалистов** 34
- 19. Рекомендации по поиску неисправностей** 35
 - 19.1 Перед началом работы 35
 - 19.2 Удаление передней части корпуса 35
 - 19.3 Удаление задней части корпуса 35
 - 19.4 Удаление боковых частей корпуса 35
 - 19.5 После окончания работ 35
 - 19.6 Порядок работы сервисного режима 36
 - 19.7 Замена дисплея 38
 - 19.8 Проверка предохранителя аппарата 38
 - 19.9 Замена проточного нагревателя с датчиком положительного ТКС 39



Важная информация

1. Общее

1.1 Оценка соответствия

Изделие прошло процедуру оценки соответствия согласно директивам Европейского Союза и отвечает основополагающим требованиям этого предписания.

1.2 Общие указания

- Руководство по монтажу и эксплуатации является неотъемлемой частью устройства. Оно должно находиться в свободном доступе для пользователя. Соблюдение руководства по монтажу и эксплуатации является предпосылкой надлежащего использования и управления устройством; новых сотрудников необходимо проинструктировать. В случае перехода на новое место работы необходимо передать руководство новым пользователям.
- Безопасность пользователей и бесперебойная эксплуатация устройства гарантируются только при использовании деталей от фирмы-производителя. Кроме того, должны использоваться только указанные в руководстве по монтажу и эксплуатации или разрешенные для этого устройства фирмой Dürre Dental принадлежности. В случае использования других принадлежностей фирма Dürre Dental не может гарантировать безопасную эксплуатацию и надежное функционирование. Претензии, связанные с последовавшими в результате этого повреждениями, исключены.
- Фирма Dürre Dental несет ответственность за устройство с учетом их безопасности, надежности и функционирования только в том случае, если монтаж, переналадка, изменения, дополнения и ремонтные работы проводились самой фирмой Dürre Dental или уполномоченной ею службой, а также, если устройство используется и эксплуатируется в соответствии с руководством по монтажу и эксплуатации.
- Руководство по монтажу и эксплуатации соответствует конструкции устройства и состоянию техники на момент первого ввода в эксплуатацию. Все права на указанные

схемы, методы, названия, программное обеспечение и приборы защищены.

- Перевод руководства по монтажу и эксплуатации был произведен добросовестно. Однако, мы не берем на себя ответственность за ошибки в переводе. Основным считается прилагаемая немецкая версия руководства по монтажу и эксплуатации.
- Перепечатка руководства по монтажу и эксплуатации, даже в выдержках, разрешается только с письменного разрешения фирмы Dürre Dental.
- Оригинальную упаковку следует сохранять для возможного возврата устройства. Только оригинальная упаковка гарантирует оптимальную защиту устройства во время транспортировки. Если в течении гарантийного срока устройство потребует возврата, фирма Dürre Dental не будет нести никакой ответственности за повреждения, возникшие во время транспортировки вследствие дефектной упаковки! Хранить упаковку в недоступном для детей месте.

1.3 Указания к медицинскому изделию

- Изделие является медико-техническим устройством и должно использоваться только лицами, которые, благодаря соответствующему образованию или имеющимся знаниям, могут гарантировать надлежащее обращение.
- Не класть переносные многоконтактные розетки на пол. При использовании переносных многоконтактных розеток необходимо соблюдать требования нормы EN 60601-1-1.
- Запрещается эксплуатировать иные системы с использованием тех же многоконтактных розеток.

1.4 Указания по электромагнитной совместимости для медицинских изделий

Следует соблюдать особые меры предосторожности относительно электромагнитной совместимости медицинских изделий. Указания по электромагнитной совместимости для медицинских изделий Вы можете прочитать в брошюре под номером

заказа 9000-606-67/30 или в интернете (www.duerr.de) в разделе скачивания технической документации.

1.5 Использование по назначению

Рентгенопроявочная машина Dürr XR 24 Pro предназначена исключительно для автоматической проявки экстра- и интраоральных рентгеновских пленок, рекомендованных фирмой Dürr в специальном перечне. Кроме того, использование по назначению включает в себя соблюдение всех действующих на месте эксплуатации предписаний законодательства относительно техники безопасности и утилизации химикатов.

1.6 Применение не по назначению

Другое или выходящее за рамки названного использование считается использованием не по назначению. За возникшие вследствие этого повреждения производитель не несет никакой ответственности. Ответственность несет исключительно пользователь.



Запрещается эксплуатировать аппарат в операционных помещениях.

1.7 Применение ортохроматических (зеленочувствительных) пленок

Для предотвращения неправильной экспозиции при использовании зеленочувствительных пленок необходимо снизить интенсивность света лабораторной лампы. Необходимые для этого действия должны быть произведены техником.

1.8 Утилизация устройств

- Директива EC 2002/96/EG - WEEE (Waste Electric and Electronic Equipment) от 27 января 2003 г. соответствующая норма национального права устанавливают, что использование стоматологических продуктов подлежит урегулированию в соответствии с вышеназванной директивой, и в пределах Европейского экономического пространства данные продукты должны быть утилизированы специальным образом.
- С вопросами по надлежащей утилизации продукта обращаться к фирме Dürr Dental или специализированному дистрибьютору.

1.9 Утилизация химикатов

Пустые бутылки из-под концентратов проявителя и закрепителя утилизировать в соответствии с предписаниями государства. Бывшие в употреблении проявительные и закрепительные рабочие растворы, а также очистительную жидкость утилизировать в соответствии с местными предписаниями по сточным водам.

2. Безопасность

2.1 Общие указания по безопасности

Устройство разработано и сконструировано фирмой Dürr Dental таким образом, что при надлежащем использовании риск повреждений в значительной мере исключен. Однако, мы считаем своей обязанностью описать следующие меры безопасности, чтобы исключить возможные риски.

- При эксплуатации устройства необходимо соблюдать действующие в данном государстве законы и предписания! Не разрешается перестраивать или изменять устройство. Фирма Dürr Dental не берет на себя ответственность и не предоставляет гарантию на перестроенные и измененные устройства. В интересах надежного использования устройства за соблюдение инструкций и предписаний ответственность несут операторы и пользователи.
- Установка должна проводиться квалифицированными специалистами.
- Перед каждым использованием пользователь должен удостовериться в том, что устройство находится в безопасном для эксплуатации и надлежащем рабочем состоянии.
- Пользователь должен уметь управлять устройством.
- Изделие не предназначено для использования во взрывоопасных помещениях или помещениях с повышенным риском возгорания. Взрывоопасные участки могут возникнуть вследствие применения горючих анестезирующих средств, средств для очищения кожи, кислорода и дезинфицирующих средств для кожи.

2.2 Указания по безопасности для защиты от электрического тока

- Разрешается подключать устройство только к надлежащим образом инсталлированной штепсельной розетке.
- Перед подключением устройства необходимо проверить, соответствует ли указанное на устройстве сетевое напряжение и частота с величинами электросети.
- Перед вводом в эксплуатацию проверить, не повреждено ли устройство и провода. Поврежденные провода и штепсельные устройства необходимо немедленно заменить.
- Запрещается прикасаться одновременно к пациенту и штепсельному соединению устройства.
- При выполнении работ с устройством соблюдать соответствующие инструкции по электрической безопасности.

3. Предупреждающие указания и символы

В руководстве по монтажу и эксплуатации используются следующие названия или знаки для обозначения особо важных указаний:



Указания, рекомендации и запреты по обеспечению безопасности людей и имущества.



Особые указания относительно рентабельной эксплуатации устройства и прочие сведения



Предупреждение об опасном электрическом напряжении.



Клавиша вкл./выкл.



Выбор параметров



Подтверждение выбора



Включить сетевой выключатель



Выключить сетевой выключатель



Утром - открыть водопроводный кран



Вечером - закрыть водопроводный кран



28 x 24 ч

каждые 4 недели заменять химикаты



Слить химикаты



Очистить аппарат

3.1 Фирменная табличка

Фирменная табличка расположена на задней стороне устройства внизу.

Номер заказа REF/ типовой номер

Серийный номер SN



Соблюдать сопроводительную документацию



Маркировка CE без номера нотифицированного органа (Notified Body Number)



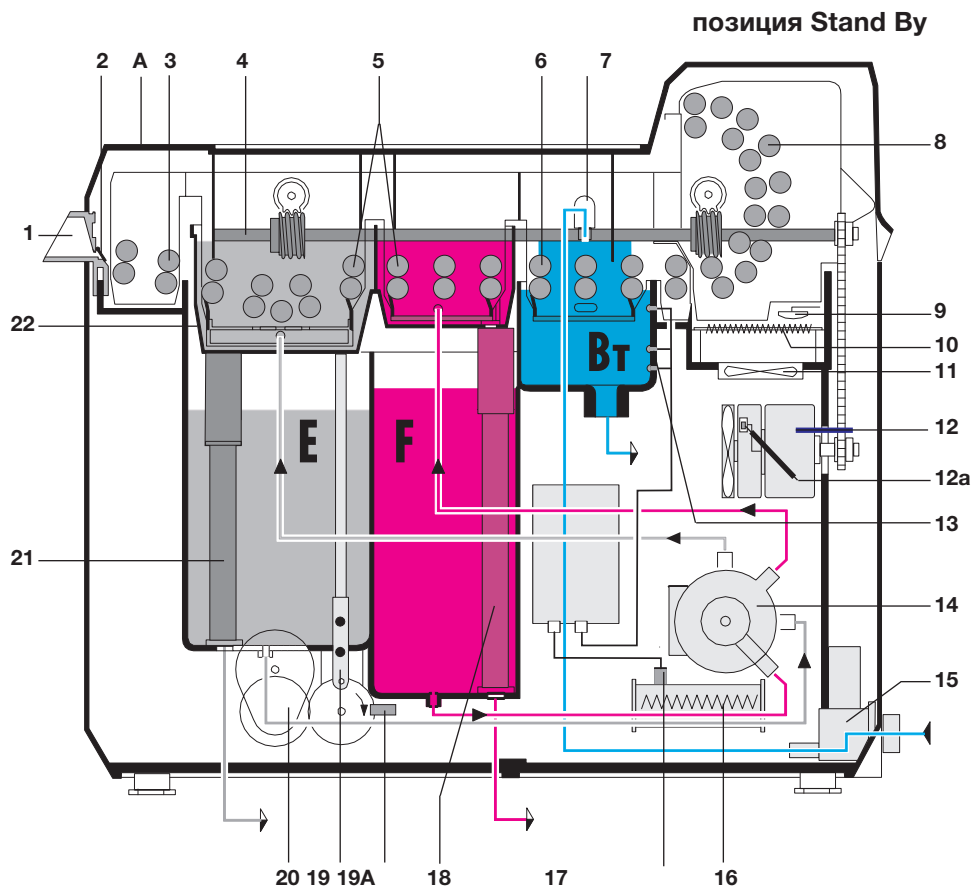
Дата изготовления



Утилизировать надлежащим образом в соответствии с директивой EC (2002/96/EG-WEEE)



6. Схема функционирования XR 24 Pro



- 1 приемник пленки
- 2 пусковой клапан
- 3 ролики приемника пленки
- 4 приводной вал
- 5 ролики проявителя/ закрепителя (П/З)
- 6 ролики воды
- 7 подвод воды
- 8 ролики осушителя
- 9 предохранительный выключатель "осушитель"
- 10 нагрев осушителя
- 11 вентилятор
- 12 приводной двигатель
- 12a датчик частоты вращения
- 13 датчики уровня "вода"

- 14 циркуляционный насос (для П и З)
- 15 водяной клапан
- 16 проточный нагреватель
- 17 датчик положительного ТКС
- 18 переливная труба З со сливной пробкой
- 19 подъемная штанга
- 20 подъемный двигатель
- 21 переливная труба П со сливной пробкой
- 22 подъемная ванна
- E ванна для проявителя
- F ванна для закрепителя
- W водяная ванна
- A сетевой выключатель Φ на дисплее

7. Описание функционирования XR 24 Pro

После нажатия на сетевой выключатель

Ⓢ (как минимум, 2 сек.) загорается индикатор на дисплее. Начинается фаза нагрева ванн для проявителя и закрепителя. Время, оставшееся до достижения необходимой температуры отображается на дисплее: "WARTEZEIT . . MIN." (время ожидания .. мин.) (сигнал на дисплее мигает) 1416-021-00

Циркуляция реактивов происходит параллельно с нагреванием ванн. В

процессе циркуляции химикаты из контейнеров для проявителя и закрепителя (объем контейнеров составляет 5 литров каждый) при помощи центробежного насоса (14) накачиваются в подъемную ванну (22).

По достижении настроенной температуры на дисплее загорается сигнал: "MASCHINE FRE!" (аппарат свободен), это означает, что аппарат "готов к эксплуатации".

Как только настроенная температура снижается более, чем на 0,5 °С, проточный нагреватель и циркуляционный насос (14) снова включаются.

При загрузке пленки открывается пусковой клапан (2), и на дисплее мигает индикатор: "MASCHINE BELEGT" (аппарат загружен) Одновременно посылается сигнал к погружению подъемной ванны (22), а также открывается водяной клапан (15), запускаются нагрев осушителя (10), приводной двигатель (12) и центробежный насос (14) (для циркуляции проявителя и закрепителя).

Продолжительность обработки контролируется датчиком частоты вращения (12а). Подъем и погружение подъемной ванны производится посредством вращения диска (приводимого в движение подъемным двигателем (20)) и контролируется при помощи инфракрасного светового затвора (19а).

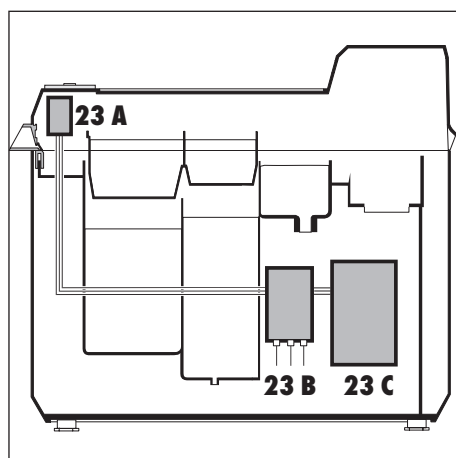
При погруженной подъемной ванне (22) пленка в течение установленного времени обработки транспортируется по роликам через ванны с проявителем и закрепителем, а также через зоны промывания и сушки (8).

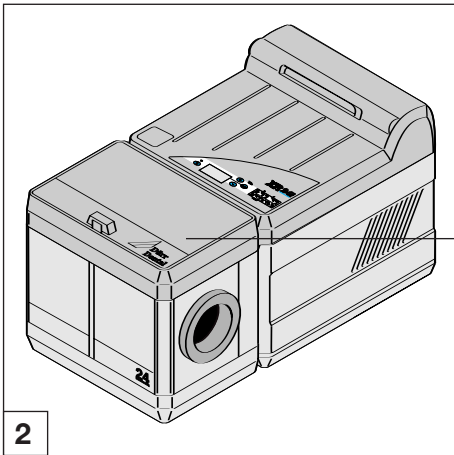
Во время проявления пленки вода подается через подвод воды (7) **в зону промывания**. Через выпускное отверстие вода снова сливается. Производится последовательный проток воды в объеме ок. 2 л/мин., при давлении воды в 2 бара .

В случае засорения выпускного отверстия датчик уровня воды (13) подает звуковой сигнал, водяной клапан (15) закрывается, и подача воды прекращается.

После загрузки снимка пусковой клапан (2) закрывается. После того, как мигающий индикатор на дисплее "MASCHINE BELEGT" (аппарат загружен) погаснет, можно вставлять следующий снимок или 6 интраоральных снимков один за другим. Если после окончания процесса обработки (раздается звуковой сигнал) не подается следующий снимок, подъемная ванна (22) поднимается вверх (режим Stand By) "MASCHINE FRE!" (аппарат свободен). Приводной двигатель (12), водяной клапан (15) и нагрев осушителя (10) выключаются. В режиме Stand By ролики проявителя и закрепителя (5) полностью погружены в химикаты. Тем самым в большой степени предотвращается образование отложений на роликах.

7.1 Расположение плат 23 А блок обслуживания





Монтаж

8. Установка

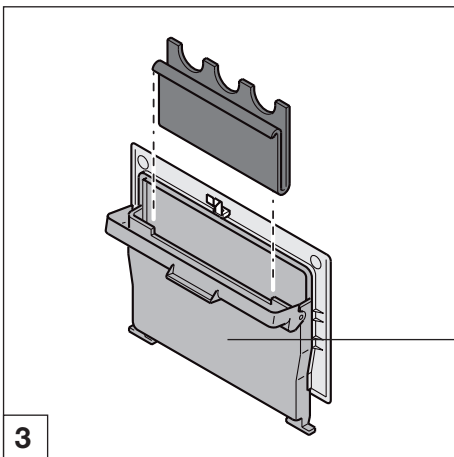
8.1 Помещение для установки


- 24 • Разрешается устанавливать проявочный аппарат XR 24 Pro только в сухом, хорошо проветриваемом помещении.
- Температура в помещении в зимний период не должна опускаться ниже +10 °С, а в летний период не должна превышать +28 °С.
- В помещении должны иметься водопроводный кран (27) R3/4" с вентиляционной трубой, сток воды (28) с пластмассовым вентилируемым сифонным затвором и розетка с заземлением (26). Рекомендуется наличие раковины в непосредственной близости от проявочного аппарата.

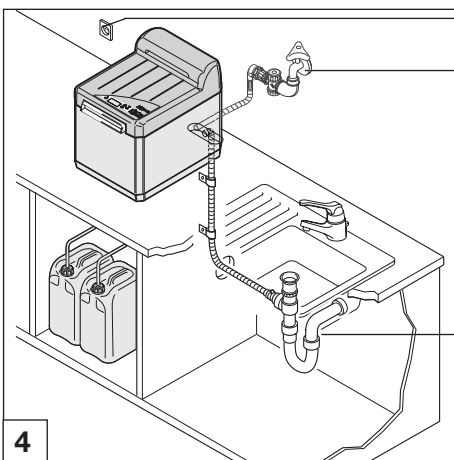


Водопроводный кран (27) и розетка с заземлением (26) должны быть легко доступны для обслуживающего персонала.

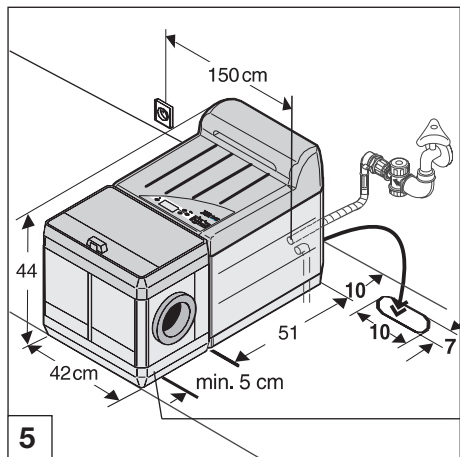
- Мы рекомендуем установку аппарата XR 24 Pro в темной комнате. В случае установки аппарата **не** в темной комнате, необходимо использовать устройство дневной загрузки (24) (DL 24 или DL 26).
- При использовании аппарата **с устройством дневной загрузки** (24) необходимо соблюдать следующие указания:



- 26  **Запрещается подвергать аппарат воздействию прямых солнечных лучей! Опасность перегрева химикатов или засвечивания пленок в устройстве дневной загрузки. Запрещается хранить пленки рядом с рентгеновским кабинетом!**

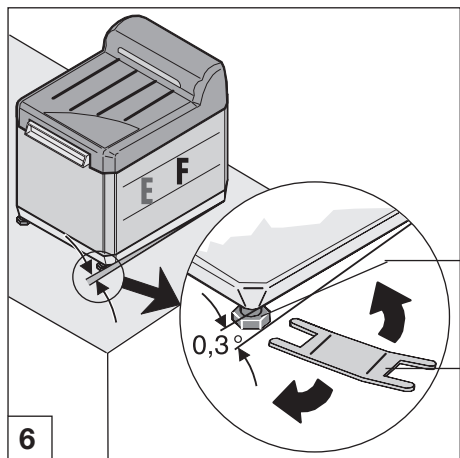


- 27
- 28
- В случае хранения пленок в приемнике (25) устройства дневной загрузки существует опасность их засвечивания в результате рассеянного излучения рентгеновских аппаратов.
- При необходимости установить между ними разделительную свинцовую перегородку.



8.2 Возможности установки

- Проявочный аппарат устанавливается на горизонтальной, стабильной, ровной, сплошной рабочей поверхности на рабочей высоте.
- Для подводки шлангов снизу на рабочей поверхности должно иметься отверстие размером ок. 7 x 10 см.
- Необходима дополнительная площадь для проведения сервисных работ и обеспечения достаточной вентиляции аппарата:
сзади, как минимум, 10 см, слева и справа - ок. 50 см свободного пространства.
- Спереди необходимо оставить достаточно места для возможной установки устройства дневной загрузки (24). При необходимости снять спереди установочные ножки и винтить их сзади.



8.3 Установка

- Разрезать пластиковые ленты на упаковке коробки и снять коробку, потянув ее вверх.
- Извлечь все мелкие детали.
- Взять аппарат за боковые стороны и установить на подготовленной поверхности.
- Установить аппарат вблизи от водопроводного крана, стока воды и розетки с заземлением (макс. расстояние 1,5 м)
- Установить аппарат с легким наклоном ок. 0,3 ° к ванне для закрепителя (рис. 6). Соответствующим образом отрегулировать ножки аппарата (29) при помощи прилагаемого ключа (30).

9. Инсталляция

9.1 Подключение воды

- Проверить, течет ли из водопроводного крана (27) чистая вода.

При первой инсталляции обязательно тщательно промыть трубопровод!

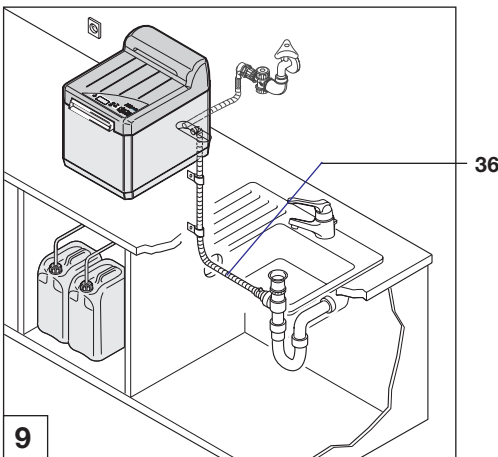
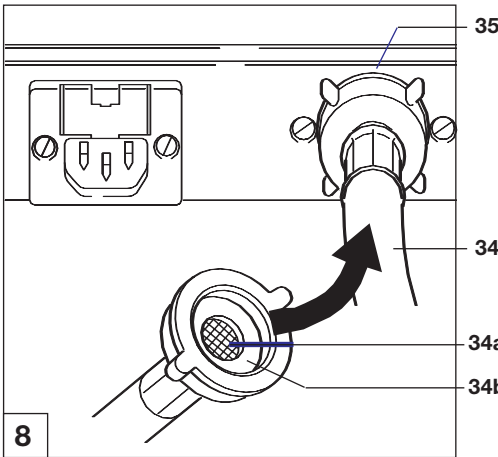
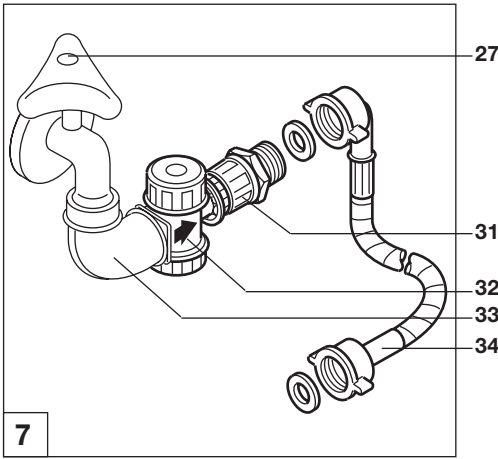
- В связи с крайне различным качеством воды в разных регионах необходимо установить между водопроводным краном (27) и шлангом для воды (34) фильтр тонкой очистки (32).

i Фильтр тонкой очистки (32) защищает ограничитель протока в водяном клапане аппарата от загрязнений.

- Закрыть водопроводный кран (27)
- Подключить к водопроводному крану (27) дуговой участок 90° (33), подключить к нему фильтр тонкой очистки (32) (стрелка должна указывать в направлении протока) и двойной ниппель (31).

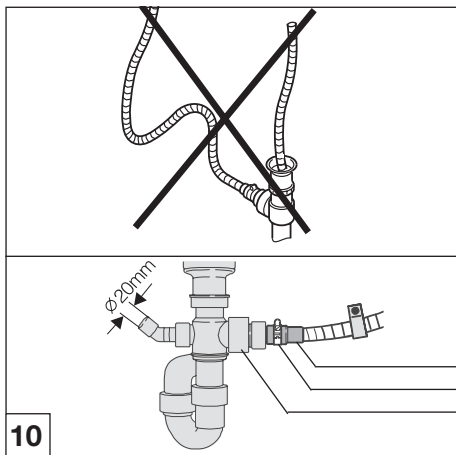
i Проверить наличие сетчатой вставки (34a) и обеих прокладок (34b) в резьбовых соединительных деталях шланга для воды (34).

- Подключить шланг для воды (34) к подводу воды (35) аппарата (резьбовая соединительная деталь с сетчатой вставкой) и двойному ниппелю (31).



9.2 Подключение стока

- Разрешается производить подключение стока воды только через **вентилируемый** сифон.
- Проложить шланг для стока воды (36) с непрерывным наклоном к сифону: укоротить шланг до необходимой длины



10



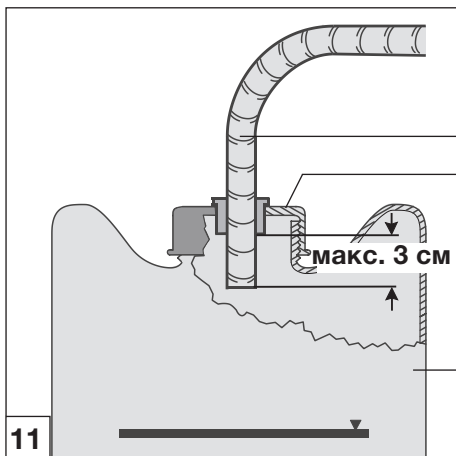
При прокладке сточных шлангов необходимо учитывать следующее:

- Избегать провисания!
- Избегать суживания или сжатия.

- Нанести снаружи на концы шланга клей UNU-Plast.
- Привинтить к шлангу резьбовую муфту (37) и закрепить ее на штуцере сифона (25) при помощи шлангового зажима (38).
- Закрепить сточный шланг при помощи шланговых зажимов, шурупов и дюбелей.

37
38
25

9.3 Подключение шланга для стока проявителя и закрепителя



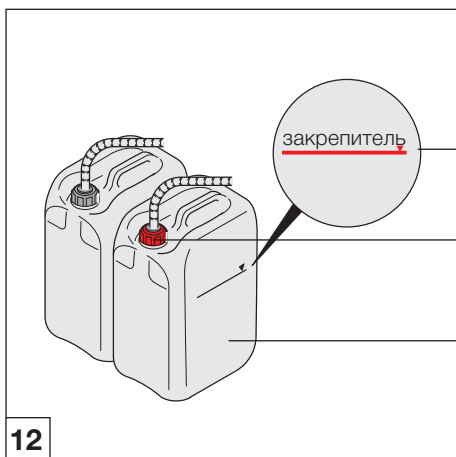
11

40
41
39

- Установить приемник объемом 10л (39) для проявителя (черная маркировка уровня) и закрепителя (красная маркировка) в видимом месте под аппаратом и обеспечить его устойчивость.
- Проложить шланги (40) под наклоном.
- Укоротить шланги до необходимой длины.
- Ввести шланг для проявителя (черная маркировка) в черную крышку (41).
- Привинтить крышку (41) на приемник (39) для проявителя.
- Таким же образом закрепить шланг для закрепителя (красная маркировка) на приемнике для закрепителя.

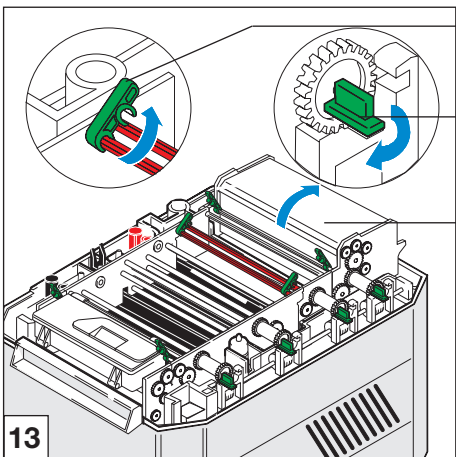


Опустошать приемники по достижении маркировки уровня наполнения (43) - опасность перелива! При утилизации проявителя и закрепителя соблюдать региональные предписания! В Германии, а также в различных других странах рентгеновские химикаты должны быть утилизированы специальным образом.



12

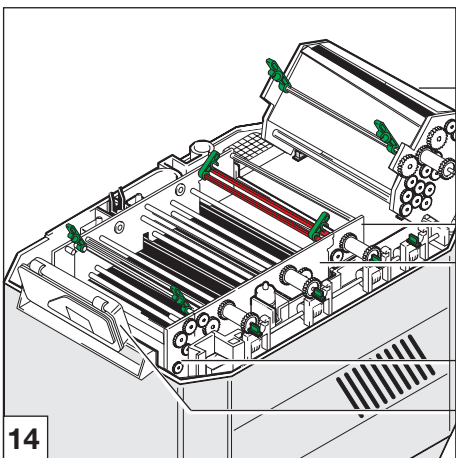
43
41
39



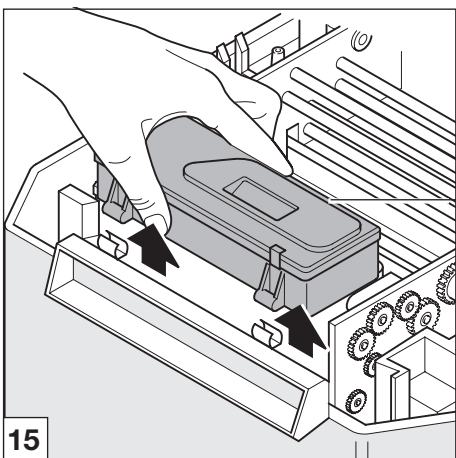
44 10. Перед эксплуатацией

10.1 Очистить аппарат

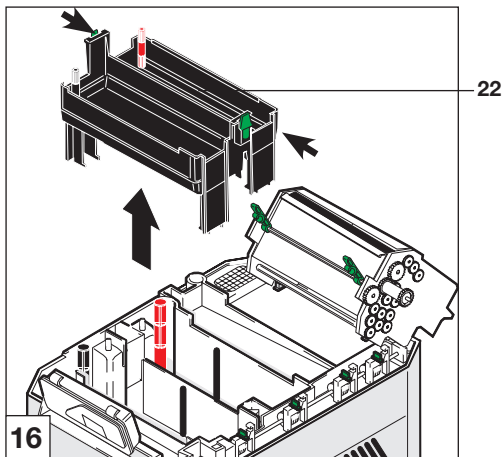
- Снять крышку.
- Снять подвижную крышку с ванн для проявителя и закрепителя.
- Открыть зеленые стопорные клапаны (44) и затворы (45).
- Откинуть осушитель (8) назад.



- Вытащить ролики для воды (6) и проявителя/закрепителя (5).
- Откинуть дисплей (90) вверх.

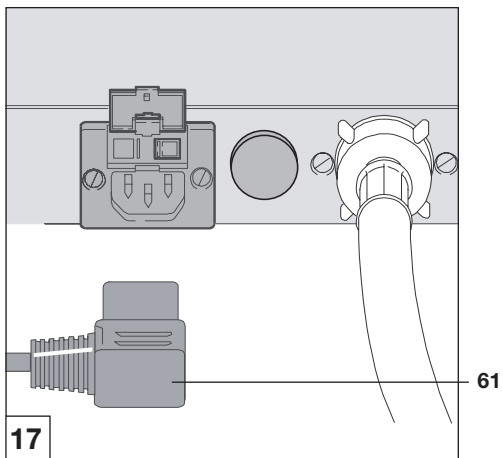


- Дисплей также можно вытащить вверх и отложить налево.
- Вытащить ролики приемника пленки (3).



- Нажать боковые рычаги и вытащить подъемную ванну (22).
- Очистить ролики, подъемную ванну и контейнеры влажной губкой.

"Смешивание химикатов"
и
"Установка роликов"
смотри главу "Эксплуатация",
п.16.1.3 и 16.1.4



11. Подключение к электросети



Аппарат рассчитан на напряжение сети 230 В (смотри фирменную табличку). Перед подключением сетевого кабеля обязательно проверить наличие необходимого сетевого напряжения, так как в противном случае аппарат может быть поврежден. Использовать прилагаемый сетевой кабель Dürr. Разрешается подключать аппарат к сети только в закрытом виде - с установленными боковыми сторонами и закрытой крышкой.

- Вставить сетевой штекер (61) в аппарат и сетевую розетку.

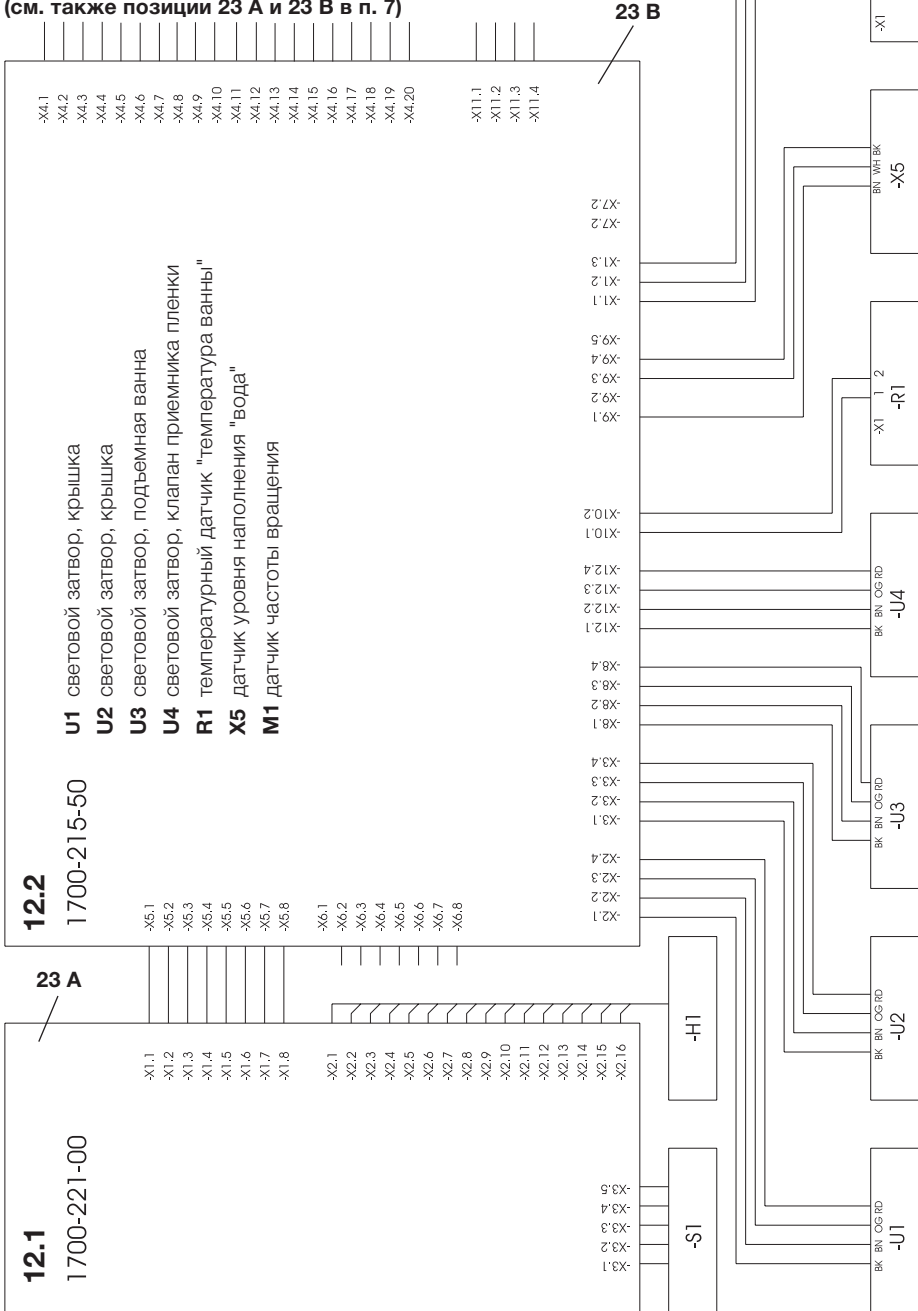
RU

12. Схемы переключений

12.1 Печатная плата блока обслуживания

12.2 Печатная плата управления

(см. также позиции 23 А и 23 В в п. 7)



13. Ввод в эксплуатацию

Проявочный аппарат XR 24 Pro оснащен 3 возможными режимами **продолжительности обработки**, и имеет следующие заводские установки.

интраоральные пленки 6 мин.
(программа INTRA)

экстраоральные пленки 4 мин.
(программа EXTRA)

эндодонтические пленки 3:15 мин.
(программа ENDO)

Внимание: архивирование пленок при данной короткой продолжительности обработки невозможно.

-Температура в ваннах для проявителя / закрепителя 28°C

-Мощность осушителя 30%

При использовании типов пленок, для которых требуется иное время обработки и мощность осушителя, значения могут быть соответствующим образом изменены. Использовать для этого перечень пленок, п. 15.7.

Обзор программ Вы найдете в главе "Эксплуатация"



Разрешается подключать аппарат к сети только в закрытом виде - с установленными боковыми частями и закрытой крышкой!



При каждом включении аппарата при помощи сетевого выключателя запускается программа "INTRA", т.е. после выключения происходит автоматическое переключение на "INTRA".



Установки **на дисплее для пользователя** приведены в главе "Эксплуатация", п. 15.

Полный план проведения сервисных работ дан в главе "Техническое обслуживание", п. 19.6.



Запрещается эксплуатировать проявочный аппарат без роликов!

При отсутствии роликов проявитель и закрепитель могут под давлением выплескиваться вверх из проявочного аппарата.

Химикаты раздражают глаза и кожу, и существует опасность химического ожога глаз.

Без роликов проявителя и закрепителя не производится перекачивание химикатов в контейнеры.

Существует опасность смешивания химикатов.

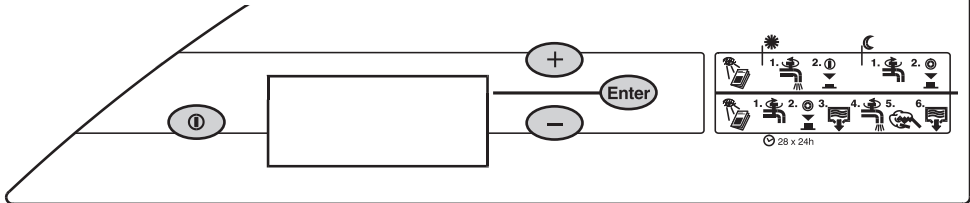
Запрещается эксплуатировать проявочный аппарат без жидкостей (химикатов, воды), это может привести к выходу из строя системы нагрева.

13.1 Настройки / Сервисное обслуживание для техника

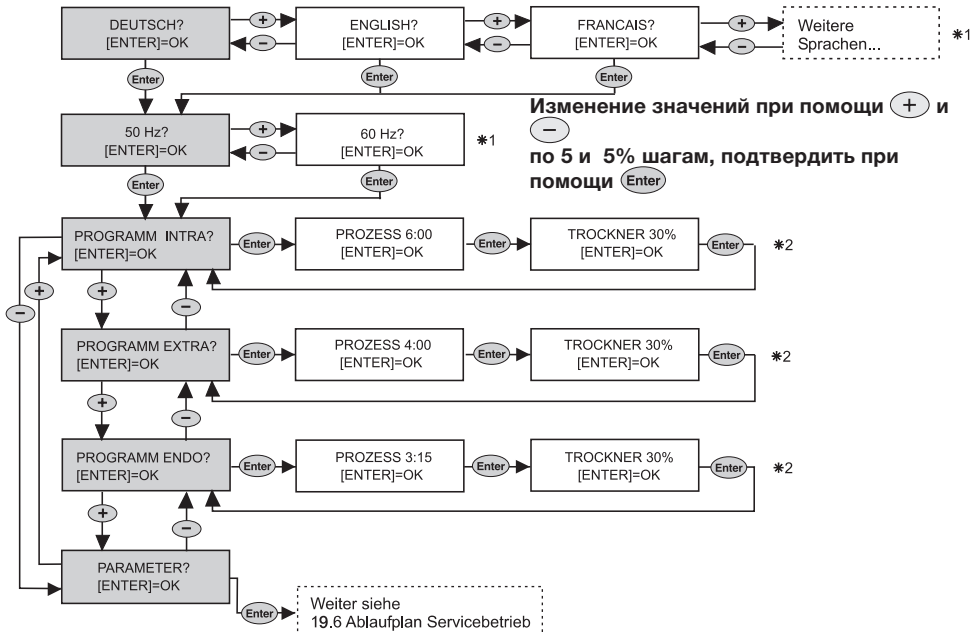
- ☀️ Открыть водопроводный кран.
- Проверить герметичность аппарата и соединений
- Запуск сервисного режима**
ⓘ + Enter нажать одновременно (удерживать мин. 4 сек.) Аппарат в сервисном режиме
- Выбор сервисной функции**
Кнопками (+) и (-) выбирается сервисная функция
- Изменение настроек**
При помощи (+) или (-) изменить значения параметров
При помощи (Enter) 1 сек., подтвердить выбор нового значения

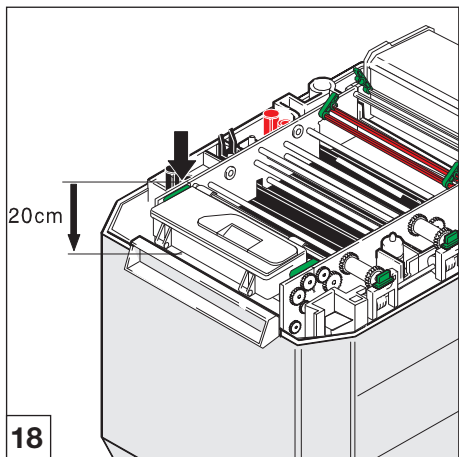
- *1 Установленные язык, частота или значение применяются лишь после повторного запуска аппарата
- *2 Базовые заводские установки
- Завершение сервисного режима**
ⓘ Выключить аппарат (при помощи сетевого выключателя (удерживать мин. 2 сек.))
- Такие параметры, как, например, язык, сетевая частота и т.д. настроить на дисплее на основании плана последовательности операций :

XR 24 PRO



V18



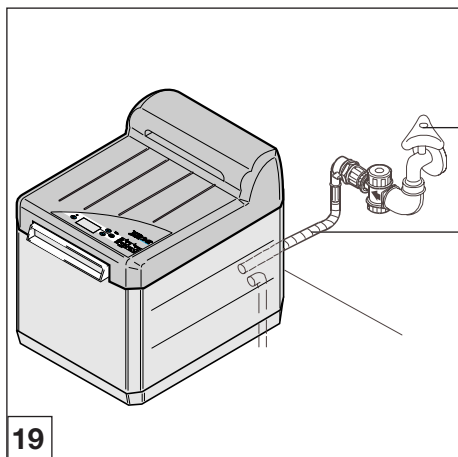


13.2 Проверка температуры проявителя и проведение приемной проверки



Следующий порядок действий принят, например, только в Германии. В иных государствах соблюдать местные предписания!

- Включить аппарат (Φ) и дождаться окончания фазы нагрева ванны для проявителя, см. также п. 15.1 "Утром или перед началом рабочего дня"
- Для проверки температуры проявителя выключить аппарат.
- Вынуть сетевой штекер.
- Закрыть водопроводный кран.
- Снять крышку.
- Измерить температуру проявителя (спереди слева на глубине ок. 20 см). Температура проявителя должна в соответствии с перечнем пленок составлять, например, $+28\text{ }^{\circ}\text{C} \pm 0,5\text{ }^{\circ}\text{C}$.
- Внести температуру в протокол приемной проверки и протокол проверки константности.
- Надеть крышку, вставить сетевой штекер, открыть водопроводный кран, включить аппарат при помощи (Φ).
- Вставить контрольную пленку и провести приемную проверку в соответствии с рентгеновским предписанием. Внести результаты проверки в протокол. Контрольную пленку архивировать. Проинструктировать обслуживающий персонал о необходимости проведения регулярных проверок константности.



19

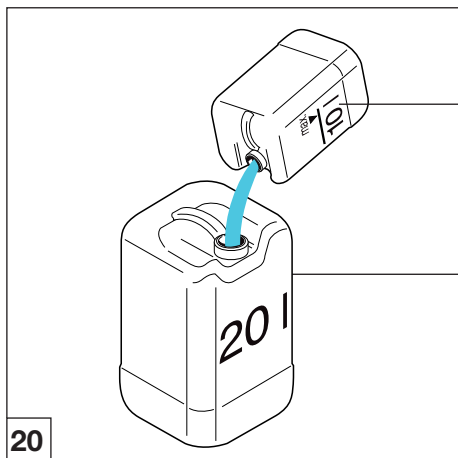
14. Транспортировка

Перед транспортировкой проявочного аппарата необходимо соблюдать следующие указания:

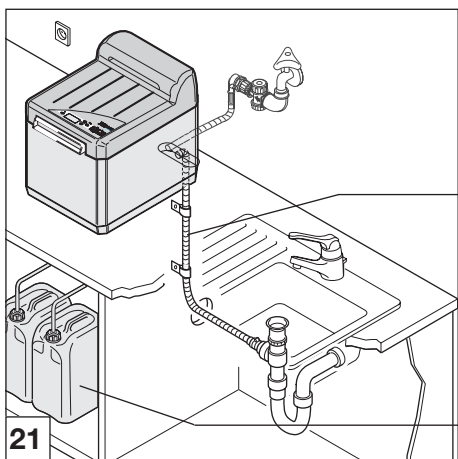


Перевозить проявочный аппарат только с пустыми контейнерами.

- Выключить аппарат при помощи сетевого выключателя.
- Закрыть водопроводный кран (27).
- Вынуть сетевой кабель из розетки с заземлением и аппарата.
- Отвинтить шланг для воды (31) от аппарата и водопроводного крана (27).
- Вылить химикаты из приемников (39) в соответствующие сборники (63).
- Дать химикатам стечь из контейнеров в приемники (39), см. п. 16.1
- Очистить аппарат, см. п. 10.1



20



21

14.1 Удаление сточных шлангов

- Удалить сточный шланг (35).
- Отсоединить шланг от приемников (39) для проявителя и закрепителя, при этом проследить, чтобы не капали химикаты.

14.2 Защита от повреждений

- Защищать проявочный аппарат от механических нагрузок и повреждений.
- Обеспечить невозможность неконтролируемого движения аппарата во время транспортировки.
- Проинструктировать персонал, осуществляющий транспортировку.



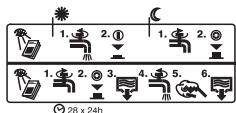
Эксплуатация

ⓘ Кнопка сетевого включения

Enter Кнопка подтверждения

+ , - "Перемещение в меню"

XR 24 PRO



14.3 Обзор программ

Программы **Intra**, **Extra** и **Endo** настроены на заводе **на определенные параметры** (как указано ниже); однако, техник может произвести индивидуальную настройку в соответствии с перечнем пленок.

INTRA - время обработки: t=6 мин.
- Температура ванн: T=28 °C
- Мощность осушителя: 30%

EXTRA - время обработки: t=4 мин.
- Температура ванн: T=28 °C
- Мощность осушителя: 30%

ENDO - время обработки: t=3 мин. 15 сек.
- температура ванн: T=28 °C
- Мощность осушителя: 30%

i При каждом включении аппарата при помощи сетевого выключателя запускается программа "INTRA", т.е. после выключения происходит автоматическое переключение на "INTRA"

14.4 Сервисные сообщения / сообщения о неисправностях

См. п. 17.1 "Сообщения о неисправностях на дисплее со звуковым сигналом"

SERVICE INTERVALL
ERREICHT!

(сервисный интервал достигнут)

Только если активирован техникот!

VOR ÖFFNEN
STECKER ZIEHEN

(перед открыванием вынуть штекер)

STÖRUNG WASSER
TIEF!

(неисправность: низкий уровень воды)

STÖRUNG
WASSER HOCH!

(неисправность: высокий уровень воды)

STÖRUNG
WALZENANTRIEB

(неисправность привода роликов)

15. Обслуживание

Перед началом обслуживания необходимо соблюдать следующие пункты:



- Запрещается эксплуатировать проявочный аппарат без роликов! При отсутствии роликов проявитель и закрепитель могут под давлением выплескиваться вверх из проявочного аппарата. Химикаты раздражают глаза и кожу, и существует опасность химического ожога глаз.
- Без роликов проявителя и закрепителя не производится перекачивание химикатов в контейнеры. Существует опасность смешивания химикатов.
- Запрещается эксплуатировать проявочный аппарат без жидкостей (химикатов, воды), это может привести к выходу из строя системы нагрева.





Ежедневно включать аппарат для обеспечения постоянного качества снимков.

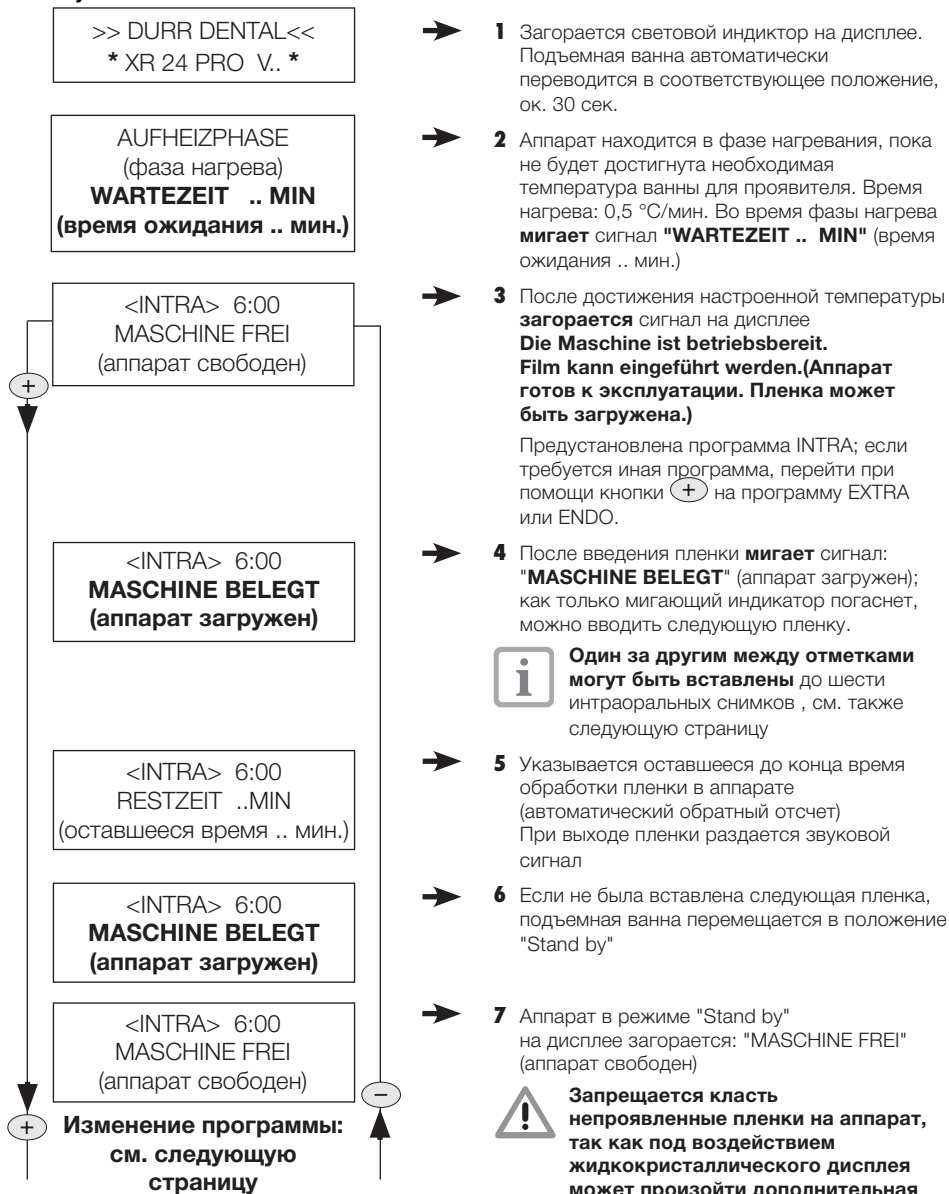
Кроме того, следить за тем, чтобы температура окружающей среды не превышала температуру ванны для проявителя, см. также п. 5.2 "Параметры окружающей среды".

Режим Standby

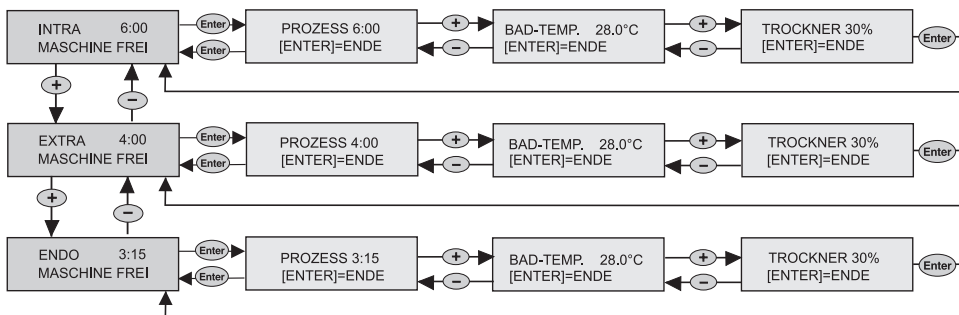
После окончания обработки пленки аппарат переходит в режим Standby. В режиме Standby аппарат готов к эксплуатации и ожидает загрузки пленки. Перед загрузкой пленки проверить выбор программы!

15.1 Утром или перед началом рабочего дня

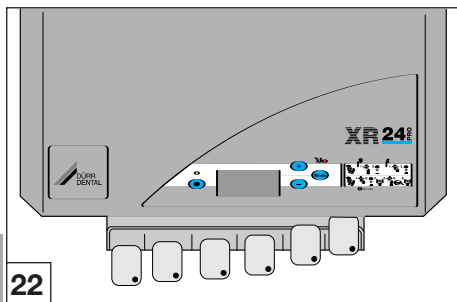
-  Открыть водопроводный кран
- Включить аппарат
-  **Нажимать сетевой выключатель в течение ок. 2 сек., пока не раздастся звуковой сигнал**



15.2 Смена программы



При появлении сообщений о неисправностях, см. п. 17.1 "Сообщения о неисправностях на дисплее"





- До 6 интраоральных пленок могут быть вставлены одна за другой между отметками. При использовании пленок 2x3 следить за тем, чтобы **они не загружались поперек и чтобы маркировочная отметка** загружалась в проявочный аппарат в конце.
- Для быстрого получения контрольного снимка (напр., при эндодонтическом лечении) перейти в программу "ENDO" (короткое время обработки: 3:15 мин.).
- Соблюдайте при этом, пожалуйста, перечень рекомендуемых пленок п. 15.4!

При контрольных снимках (напр., при эндодонтическом лечении), проявленных при помощи программы "ENDO", необходимо учитывать следующее:



Рентгеновские пленки не подлежат архивированию из-за короткого времени обработки (3:15 мин.). Чтобы пленку можно было архивировать, необходимо, как можно быстрее после проведения диагностики произвести дополнительное закрепление и промывание в течение, как минимум, 30 сек.

15.3 Вечером или после окончания рабочего дня

-  **Выключить аппарат**
-  **Закреть водопроводный кран**

15.4 Перерыв в эксплуатации

более, чем на 2 недели:

- Слить химикаты, см. п. 16.1.1
- Очистить контейнеры и ролики и оставить их в сухом состоянии, см. п. 16.3,

15.5 Перечень рекомендуемых пленок для проявочного аппарата Dürr XR 24 ..

Интраоральные пленки

Температура ванн	28 °С
Время обработки	6 мин.
Мощность осушителя	30 %
Типы пленок	
Kodak Ultra Speed	2,2x 3,5 см 3,1x 4,1 см 2,7x 5,4 см 5,7x 7,6 см
Kodak Insight	2,2x 3,5 см 3,1x 4,1 см 2,4x 4,0 см 2,7x 5,4 см 5,7x 7,6 см
Agfa Dentus M2 Comfort	2 x 3 см 3 x 4 см 5 x 7 см

Экстраоральные пленки

Температура ванн	28 °С	
Форматы пленок	до макс. 24 x 30 см	
Типы пленок	Время обработки	Мощность осушителя
Kodak		
T-Mat L/RA	4 мин.	20 %
T-Mat G/RA	4 мин.	20 %
Ektavision L	6 мин.	30 %
Ektavision G	6 мин.	30 %
Agfa		
Dentus Ortholux	4 мин.	20 %



Другие типы пленок должны быть проверены на время их обработки и соответствующим образом настроены с учетом "Стоматологического реестра чувствительности" и "Стоматологического реестра контрастности".

16. Техническое обслуживание

Каждую неделю

Использовать очистительную пленку

- 1 раз в неделю перед началом работы использовать очистительную пленку, напр., "Dürr Clear 100".
- Проводить проверку константности согласно рентгеновскому предписанию.

Каждый месяц

Заменять химикаты, если не подключен регенератор (91), см. п. 16.1



Этот интервал должен соблюдаться при ежедневной максимальной проявке 10 интраоральных и 3 экстраоральных пленок

Каждые 3 месяца

Заменять химикаты при подключенном регенераторе (91), см. п. 16.1

Ежегодно

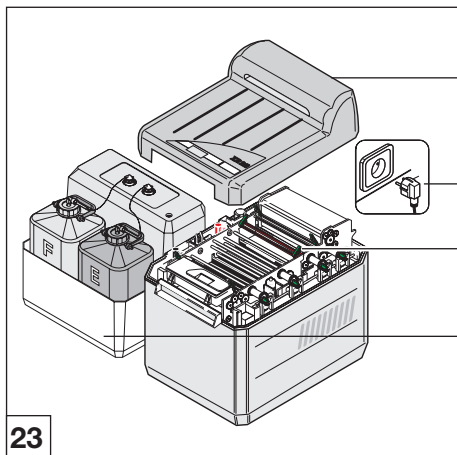
Проверять темную комнату на светонепроницаемость.

Каждые 2 месяца

Очищать контейнеры и ролики, см. п. 16.3

См. также приложение по химии рентгеновских пленок, номер заказа 9000-600-91/01

Обзор технического обслуживания	Каждую неделю	Каждый месяц	Каждые 2 месяца	Каждые 3 месяца	Ежегодно
Очистительная пленка, напр., Dürr Clear 100	X				
Проверка константности согласно рентгеновскому предписанию	X				
Замена химикатов • без регенерации • с регенерацией		X		X	
Очистка • Очистить контейнер для проявителя и ролики			X		
Проверить темную комнату • на светонепроницаемость					X



23

16.1 Замена химикатов

16.1.1 Слив химикатов

- 60 • Выключить аппарат посредством нажатия сетевого выключателя.
- 61 • Вытащить сетевой штекер (61) из розетки с заземлением.
- 6 • Снять крышку (60).
- 6 • Проверить, пусты ли приемники (39), при необходимости слить жидкость в сборники (63).

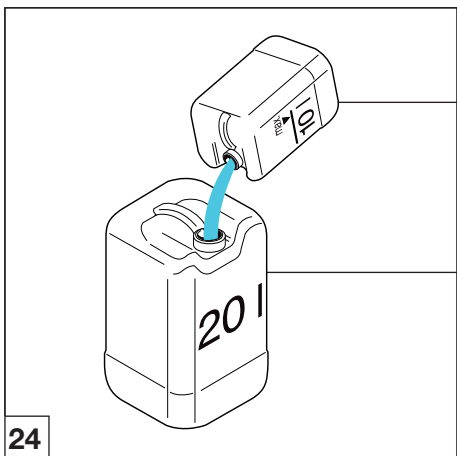


Важно, чтобы приемники были пусты, иначе существует опасность переливания, когда химикаты будут сливаться из контейнеров.

- 91 • Снять подвижные крышки с ванн для проявителя и закрепителя, дать стечь жидкости и положить крышки в сторону.
- Выкрутить малые пробки из подъемной ванны, затем большие пробки из контейнеров.
- Слить жидкость из приемников.
- Открутить крышки с приемников, положить концы шлангов в нейтральную емкость.

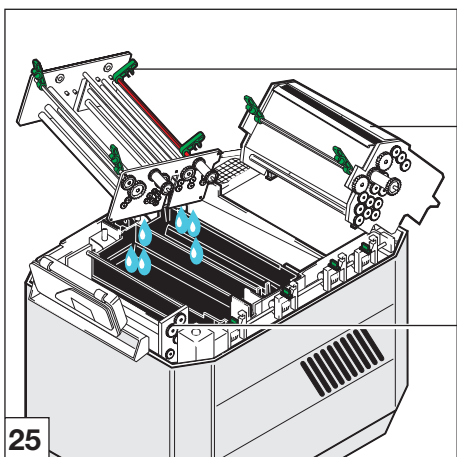


Тем самым во время очистки предотвращается попадание воды в приемники и сборники.



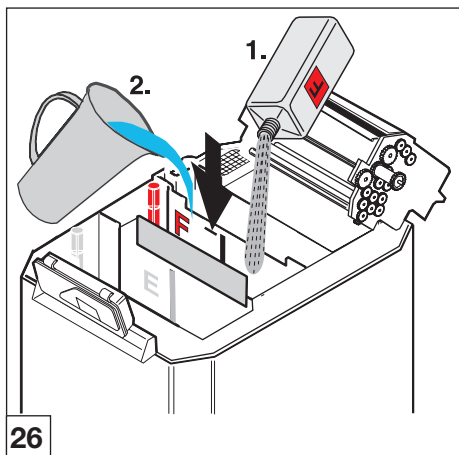
24

- 63 • Открыть зеленые стопорные клапаны и затворы.
- Откинуть назад осушитель (8).
- Отвести дисплей наверх. При использовании устройства дневной загрузки снять дисплей по направлению наверх и отложить в сторону.

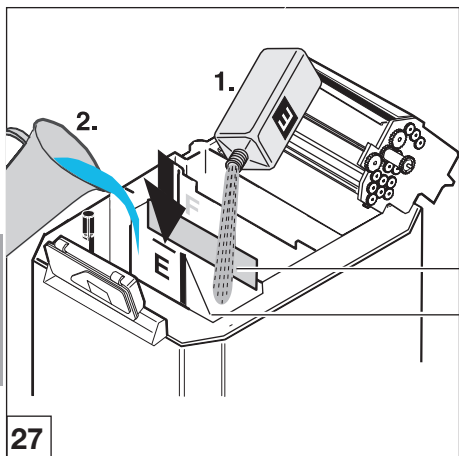


25

- 5 • Вынуть ролики для воды (6) и ролики приемника пленки (3).
- Приподнять ролики проявителя и закрепителя (5), наклонить в сторону, чтобы дать стечь химикатам.



26



27

16.1.2 Приготовление химикатов



Приготовление химикатов при использовании "DÜRR-AUTOMAT XR/C", входящей в объем поставки

- Ввинтить в контейнеры большие пробки для проявителя (21) и закрепителя (18) (см. стр. 28).
- Снова подсоединить шланги для проявителя и закрепителя к приемникам.
- Вставить перегородку (52) между емкостями для проявителя и закрепителя. Перегородка снижает смешивание химикатов при наливании.



Химикаты опасны для здоровья и оказывают раздражающее действие. Раздражают глаза и кожу. Опасность серьезного повреждения глаз.



Возможен необратимый ущерб здоровью.



Для наполнения химикатов надевать защитные перчатки и очки.

При попадании в глаза немедленно тщательно промыть глаза водой и обратиться к врачу.



После завершения работ помыть руки под проточной водой.

Просьба соблюдать также брошюру по технике безопасности, которую Вы найдете в интернете: <http://www.duerr.de> или можете заказать в фирме Dürr Dental.

52

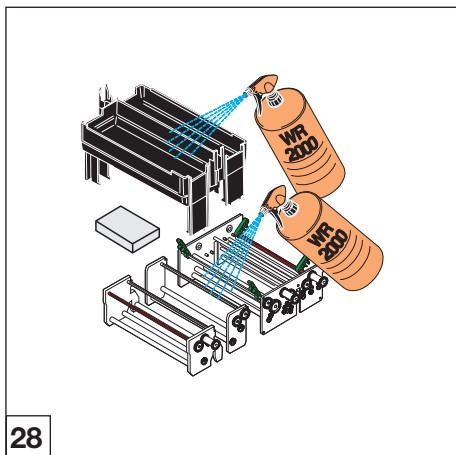
54

1. Приготовление ванны для закрепителя (F) (рис. 35)

- С целью избежания брызгов при смешивании химикатов накрыть ванну для проявителя, напр., салфеткой или листом бумаги.
- Осторожно налить концентрат закрепителя в контейнер для закрепителя.
- **Информация: одной бутылки концентрата достаточно для 5 л рабочего раствора**
- Наполнить пустую бутылку из-под концентрата водой и вылить воду в контейнер для закрепителя.
- Наполнить водой (макс. 20 °C) до маркировки (54) в контейнере.

2. Приготовление ванны для проявителя (E) (рис. 36)

- Удалить все брызги от закрепителя с пустого контейнера для проявителя.
- Осторожно налить концентрат проявителя в контейнер для проявителя.
- Наполнить пустую бутылку из-под концентрата водой и вылить воду в контейнер для проявителя.
- Наполнить водой (макс. 20 °C) до маркировки (54) в контейнере.
- Вставить обратно подъемную ванну и ролики и вкрутить пробку.

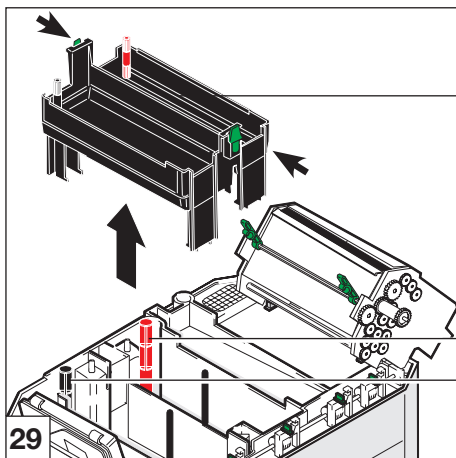


28

16.2 Очистка контейнеров и роликов

i Очистка контейнеров и роликов при использовании "DÜRR-AUTOMAT XR/C", входящей в объем поставки.

- Сначала слить химикаты, см. п. 16.1.1
- Положить ролики в раковину, смочить, например, средством "Sprühreiniger WR 2000" и оставить на 10 мин.



29

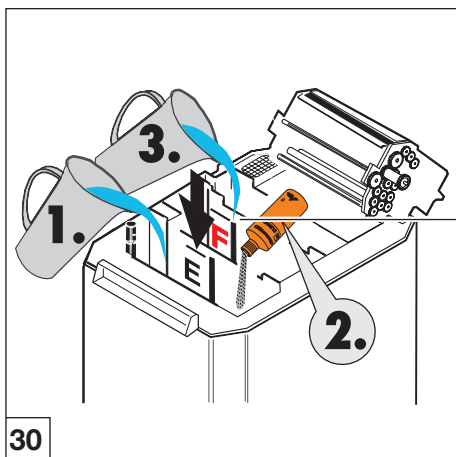
22

i Использовать для очистки области проявителя черную губку, а для области закрепителя - красную.

18

21

- Нажать боковые рычаги и вынуть подъемную ванну (2).
- Тщательно очистить подъемную ванну (22) под проточной водой (мин. 40 °C) при помощи соответствующих губок.
- Промыть контейнеры теплой водой и тщательно очистить при помощи соответствующих губок.
- Тщательно промыть ролики под проточной теплой водой при помощи соответствующих губок.
- Вкрутить в контейнеры большие пробки (18, 21)



30

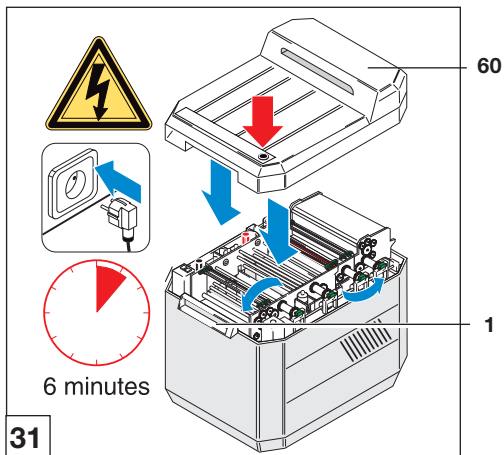
54

- 1. Наполнить контейнер для проявителя (E) до маркировки (54) теплой водой температурой макс. 20°C.
- 2. Налить очиститель Cleaner в контейнер для проявителя (E)
- 3. Наполнить контейнер для закрепителя (F) до маркировки (54) теплой водой температурой макс. 20°C.



При работе с химией "DÜRR-AUTOMAT XR/C" никогда не использовать очиститель Dürr Universalreiniger! При наличии даже малейших остатков данного универсального очистителя в ванне для проявителя потребуется заново приготовить химикаты.

RU



- Вставка роликов для проявителя и закрепителя.



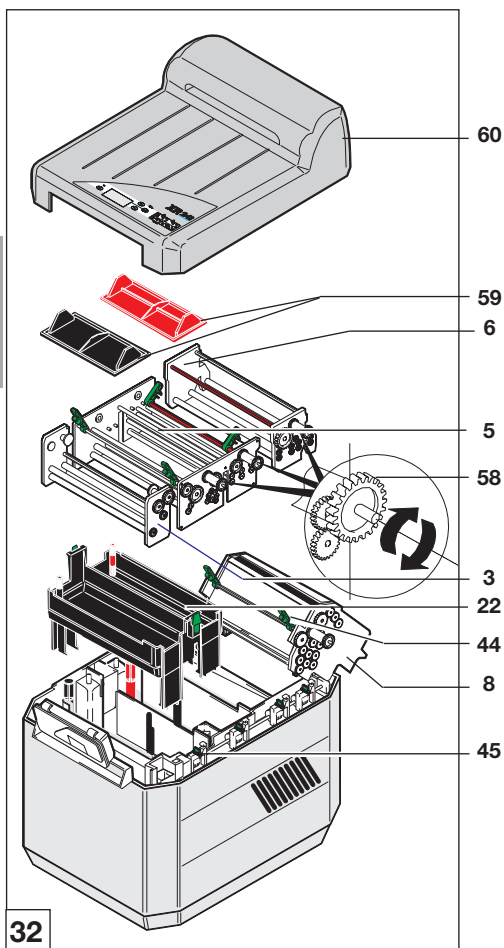
Запрещается эксплуатировать проявочный аппарат без роликов!

При отсутствии роликов жидкости могут под давлением выплескиваться вверх из проявочного аппарата.

Химикаты раздражают глаза и кожу, и существует опасность химического ожога глаз.

Без роликов проявителя и закрепителя не производится перекачивание химикатов в контейнеры.

Существует опасность попадания химикатов в глаза и опасность смешивания химикатов



- Закрывать зеленые стопорные клапаны и затворы.
- Отвести назад дисплей.
- Надеть крышку (60).
- Вставить сетевой штекер, включить аппарат путем нажатия сетевого выключателя.
- Запустить аппарат, вставить для этого пленку, например, 3x4 в приемник пленки (1), пока не будет задействован пусковой клапан, оставить пленку в данном положении примерно на 4 мин..
- Оставить аппарат работать в течение примерно 6 мин. (при этом производится автоматическая очистка шлангов и центробежного насоса).
- Примерно через 6 мин. выключить аппарат путем нажатия сетевого выключателя и вынуть сетевой штекер.
- Снять крышку (60).
- Откинуть дисплей вверх.
- Открыть зеленые стопорные клапаны и затворы.
- Приподнять ролики проявителя и закрепителя, дать стечь жидкости и вынуть.
- Выкрутить из контейнеров большие пробки для проявителя (21) и закрепителя (18) и дать стечь воде.

16.2.1 Вставить ролики

- Вставить осушитель (8) и откинуть его назад.

- Вставить друг за другом ролики для воды (6), проявителя/закрепителя (5) и приемника пленки (3). Проследить, чтобы направляющие сцепились между собой. При необходимости поворачивать шестерни привода (58), пока направляющие не войдут в шнек приводного вала.
- Откинуть осушитель (8) вперед
- Закрыть зеленые стопорные клапаны (44) и затворы (45).
- Вставить подвижные крышки (59) для ванн для проявителя и закрепителя.
- Отвести дисплей назад или вставить его.
- Надеть крышку (60). Следить за тем, чтобы нижний край крышки полностью вошел в направляющие кожухов.
- Вставить сетевой штекер.



Поиск неисправностей

17. Рекомендации для пользователей

Ремонтные работы, выходящие за рамки стандартного технического обслуживания, должны производиться только квалифицированными специалистами или нашей сервисной службой.



Перед началом поиска неисправностей вынуть сетевой штекер.

17.1 Неисправность

17.2 Возможная причина

17.3 Устранение

1. Аппарат не включается

- Неправильно подключен сетевой кабель.
- Не надета крышка.
- Слишком коротко был нажат сетевой выключатель.

- Подключить сетевой кабель с задней стороны аппарата и в розетку с заземлением.
- Правильно надеть крышку.
- Нажимать сетевой выключатель в течение, как минимум, 2 сек.

2. Слишком светлые пленки

- Израсходован проявитель.
- Слишком короткое время экспозиции пленки в рентгеновском аппарате
- Слишком низкая температура ванны для проявителя.

- Заменить химикаты (см. п. 16.1).
- Настроить правильное время экспозиции в рентгеновском аппарате (если возможно)
- Техник должен проверить и при необходимости произвести соответствующую настройку

3. Слишком темные пленки

- Слишком долгое время экспозиции пленки в рентгеновском аппарате.
- Слишком высокая температура ванны для проявителя.

- Настроить правильное время экспозиции в рентгеновском аппарате (если возможно).
- Техник должен проверить и при необходимости произвести соответствующую настройку..

4. Желто-зеленая вуаль на пленке

- Пленка не отфиксирована
- Пленка проявлена в программе ENDO (со временем обработки 3:15).

- Проверить состояние закрепителя: интраоральный снимок подержать в закрепителе в течение ок. 40 сек. Если пленка станет прозрачной, закрепитель в порядке. Если вуаль останется, заменить химикаты (см., начиная с п. 16.1)
- Выбрать программу с более длительным временем обработки. Соблюдать время обработки пленки (см. перечень рекомендованных пленок в п. 15.7).

- Засорено предохранительное сито.
- Негерметичность аспирационного трубопровода.

- Очистить предохранительное сито на входном патрубке.
- Проверить и при необходимости восстановить герметичность аспирационного трубопровода и соединений.

5. Темная вуаль на пленке

- Открыта крышка устройства дневной загрузки.
- Попадание света в темное помещение, например, через замочную скважину
- Неправильно установлен лабораторный фонарь или неправильное направление освещения

- При обработке ортохроматических (зеленочувствительных) пленок обязательно закрывать крышку, иначе пленки засветятся
- Проверить темное помещение на светонепроницаемость, при необходимости исправить положение
- Фонарь должен производить только неяркое излучение

17.1 Неисправность

17.2 Возможная причина

17.3 Устранение

6. Зелено-коричневая вуаль на пленке

- Израсходованы химикаты

- Приготовить химикаты заново

7. Повышенная основная вуаль на пленке

- Истек срок хранения пленки
- Неправильное хранение пленки
- Слишком высокая температура ванны для проявителя из-за повышенной температуры в помещении

- Проверить срок годности
- Соблюдать условия хранения, срок годности и указания изготовителя на упаковке пленки.



Запрещается хранить пленки вблизи рентгеновского аппарата. В результате рассеянного излучения пленка может быть засвечена.

При необходимости между ними можно установить свинцовую перегородку.

- Снизить температуру в помещении

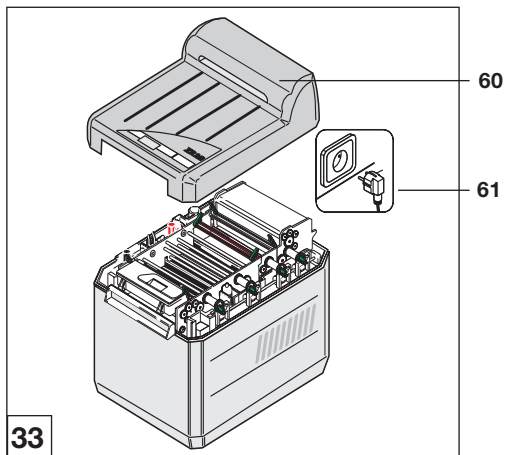
17.4 Сообщения о неисправностях на дисплее со звуковым сигналом

Индикатор на дисплее	следующее сообщение производится ...	Причина	Устранение
VOR ÖFFNEN STECKER ZIEHEN (перед открытием вынуть штекер)	В начале и/или во время процесса проявки	Неисправно предохранительное реле на плате	Обратиться к сервисной службе с целью проведения технического обслуживания. Возможна дальнейшая эксплуатация. Перед открытием вынуть сетевой штекер!
SERVICE INTERVALL ERREICHT! (истек интервал технического обслуживания)	После включения аппарата	Истек интервал технического обслуживания.	Обратиться к сервисной службе с целью проведения технического обслуживания. Возможна дальнейшая эксплуатация.
STÖRUNG WASSER TIEF! (неисправность: низкий уровень воды)	После загрузки пленки с задержкой примерно на 35 сек.	Прерван подвод воды для водяной ванны	Проверить, открыт ли водопроводный кран и/или подключен ли шланг подвода воды.
STÖRUNG WASSER HOCH! (неисправность: высокий уровень воды)	В начале и/или во время процесса проявки	- Сточная трубка воды засорена, неправильно проложена или не вентилируется. - эл. мост вызван известковым налетом на датчиках уровня.	Устранить засор или проверить, правильно ли проложен сточный шланг (отстойник). Дальнейшая эксплуатация возможна только после устранения неисправности.
STÖRUNG WALZENTRIEB (неисправность привода валиков)	В начале и/или во время процесса проявки	Не поступает сигнал числа оборотов от двигателя, возможно поврежден кабель или штекер	Обратиться к сервисной службе с целью проведения технического обслуживания. Неисправность во время проявки пленки: пленка проявляется только за самое короткое время обработки(3:15мин.). ! Недостаточная фиксация !

18. Рекомендации для технических специалистов


18.1	Неисправность	18.2	Возможная причина	18.3	Устранение
1.	Аппарат не включается	<ul style="list-style-type: none">• Неисправен предохранитель в доме• Неисправен предохранитель аппарата		<ul style="list-style-type: none">• Проверить предохранитель, при необходимости заменить• Проверить предохранитель, при необходимости заменить (см. п. 19.8)	
2.	Отсутствие подачи свежей воды	<ul style="list-style-type: none">• Засорен или неисправен водяной клапан• Засорена линия подачи воды• Известковый налет на датчиках уровня (эл. мост)		<ul style="list-style-type: none">• Проверить водяной клапан, при необходимости заменить (см. п. 19.10)• Очистить фильтр тонкой очистки или сетчатую вставку в шланге для воды• Очистить датчики уровня (см. п. 19.12)	
3.	Неправильная температура проявителя	<ul style="list-style-type: none">• Неисправен проточный нагреватель• Воздух в системе, не удален из циркуляционного насоса. (Аппарат, наполненный водой или химикатами температурой ок. 20 °С, запускается без предварительного нагревания)		<ul style="list-style-type: none">• Заменить проточный нагреватель и датчик положительного ТКС (см. п. 19.9)• Удалить воздух из циркуляционного насоса путем запуска аппарата несколько раз подряд. Сетевой выключатель ВКЛ./ВЫКЛ...	
4.	Слишком светлые пленки	<ul style="list-style-type: none">• Слишком низкая температура проявителя		<ul style="list-style-type: none">• Проверить проточный нагреватель и датчик положительного ТКС, при необходимости заменить (см. п. 19.9)• Измерить температуру и ввести в меню обслуживания "KALIBRIERUNG?" (калибровка)	
5.	Слишком темные пленки	<ul style="list-style-type: none">• Слишком высокая температура проявителя, или неисправен проточный нагреватель		<ul style="list-style-type: none">• Проверить проточный нагреватель и датчик положительного ТКС, при необходимости заменить (см. п. 19.9)• Измерить температуру и ввести в меню обслуживания "KALIBRIERUNG?" (калибровка)	
6.	Желто-зеленая вуаль на пленке	<ul style="list-style-type: none">• Отсутствие химикатов в роликах проявителя/ закрепителя (слишком низкий уровень в ваннах)• Не происходит циркуляция химикатов		<ul style="list-style-type: none">• Проверить манжетные уплотнения и ролики, при необходимости заменить.• Проверить циркуляционные насосы, возможно, в шланг попал воздух.	
7.	Зелено-коричневая вуаль на пленке	<ul style="list-style-type: none">• Пленка не промывта		<ul style="list-style-type: none">• Датчик уровня в водяной ванне отключил водяной клапан -- проверить сток воды, при необходимости очистить и проложить надлежащим образом (см. 9.2).• другие возможности: см. устранение в п.18, 2. "Отсутствие подачи свежей воды"	
8.	Пленка высушена не полностью	<ul style="list-style-type: none">• Неправильно установлена мощность осушителя• Неисправен вентилятор• Неисправен подогрев		<ul style="list-style-type: none">• Настроить мощность осушителя согласно перечню рекомендуемых пленок (см. п.15.7)• Заменить вентилятор• Заменить температурный предохранитель	

Сообщения о неисправностях на дисплее со **звучовым сигналом см. 17.1**



19. Рекомендации по поиску неисправностей

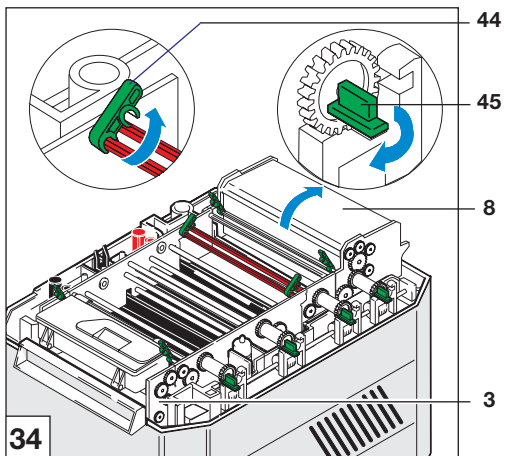
19.1 Перед началом работы

-  Выключить аппарат при помощи сетевого выключателя

- Вынуть сетевой штекер (61).
- Снять крышку (60).
- Удалить необходимые для проведения работ кожухи корпуса.

19.2 Удаление передней части корпуса

- Отвести дисплей по направлению вверх.
- Открыть зеленые стопорные клапаны (44) на роликах приемника пленки (3).
- Извлечь ролики приемника пленки (3).
- Выкрутить два серых фиксатора (68) на передней части корпуса (56).
- Выкрутить 3 винта с крестовым шлицем (57) и снять переднюю часть корпуса (56).



19.3 Удаление задней части корпуса

- Открыть зеленые стопорные клапаны (44) и затворы (45) на осушителе (8).
- Осушитель (8) отвести назад и снять.
- Выкрутить 3 винта с крестовым шлицем (57) и снять заднюю часть корпуса (67).

19.4 Удаление боковых частей корпуса

- Удалить переднюю (56) и заднюю часть корпуса (67), снять боковые части (55) по направлению вверх.

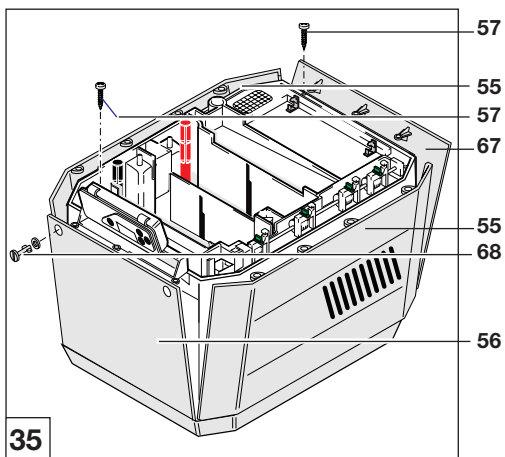
19.5 После окончания работ

- Установить надлежащим образом части корпуса.



Запрещается эксплуатировать аппарат без установленных и закрепленных надлежащим образом частей корпуса! Аппарат находится под напряжением - Опасность электрического удара.

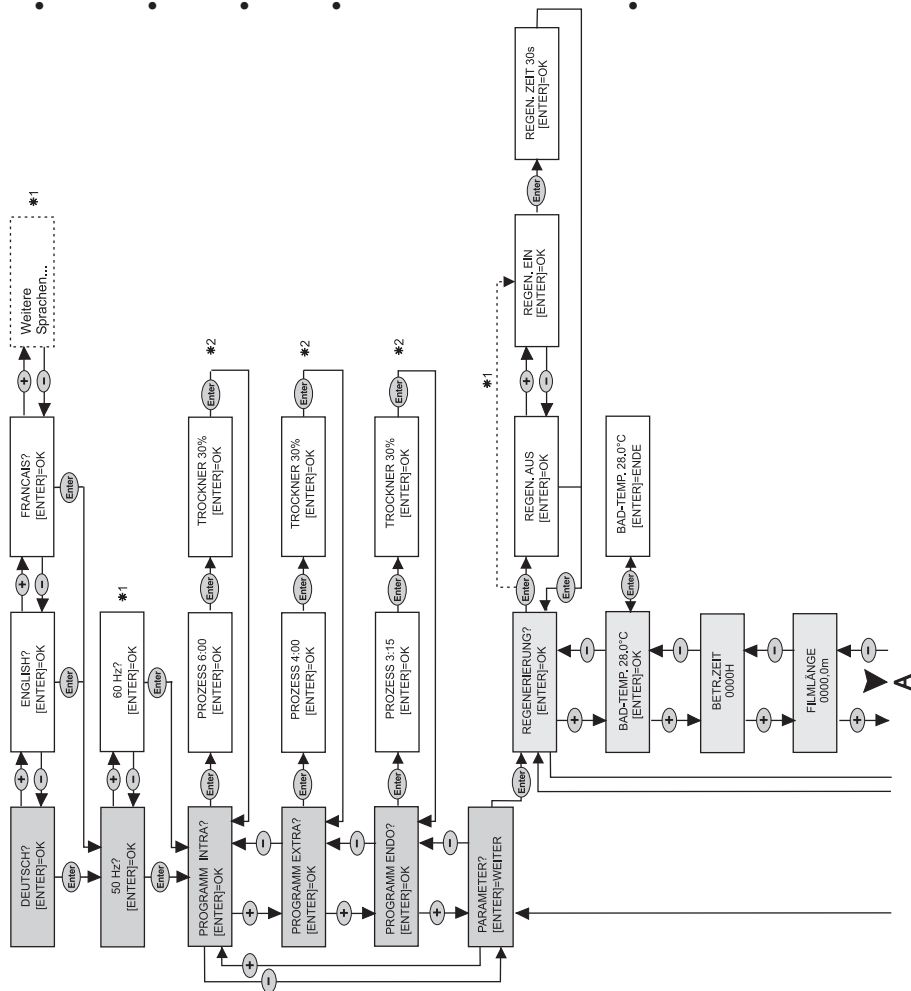
- Надеть крышку (60), вставить сетевой штекер

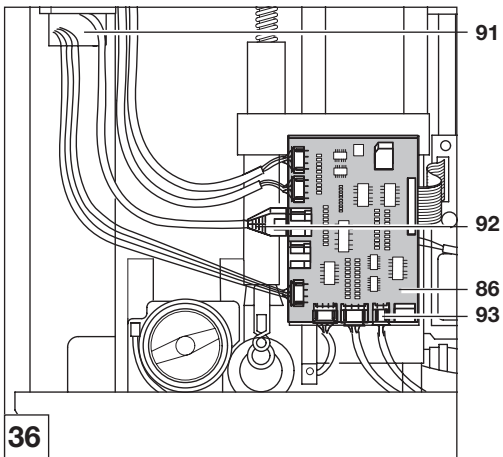


19.6 Порядок работы сервисного режима

- **Включение сервисного режима**
 - ① **Выключить аппарат при помощи сетевого выключателя** (удерживать, как минимум, 2 сек.)
 - Одновременно нажать **0** + **Enter** (как минимум, 4 сек.) Аппарат в сервисном режиме
- **Выбор сервисной функции**
 - При помощи кнопок **+** и **-** выбрать сервисную функцию
- **Изменение настроек**
 - При помощи **+** или **-** изменить значение параметров
 - При помощи **Enter** (1 сек.) подтвердить новое значение

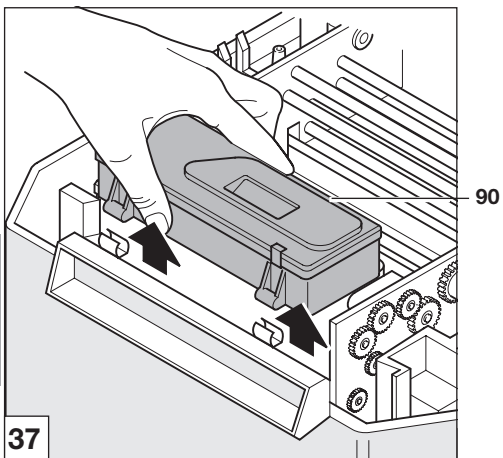
- *1 Настроенные язык, частота или 3 значение будут применены лишь при повторном включении
- *2 Базовые заводские установки
- **Окончание сервисного режима**
 - ① Выключить аппарат при помощи сетевого выключателя (удерживать, как минимум, 2 сек.)



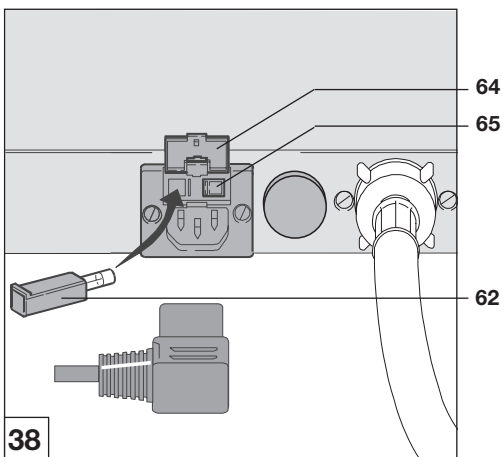


19.7 Замена дисплея

- Отсоединить кабель дисплея (92) от платы (86) и вынуть через отверстия (91).

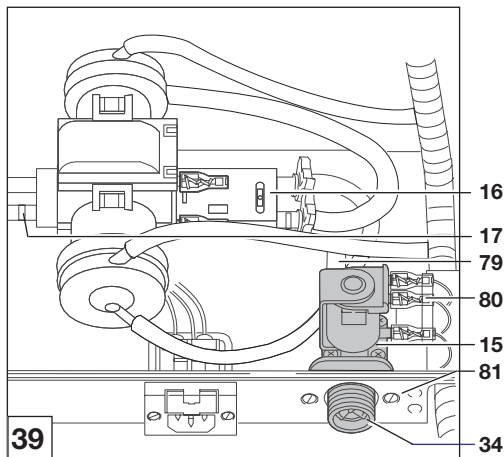


- Снять дисплей (90) по направлению вверх.
- Установить новый дисплей в обратном порядке.



19.8 Проверка предохранителя аппарата

- Легким нажатием отвертки открыть крышку (64) на задней стороне аппарата.
- Сжать пружины и вынуть держатель предохранителя (65).
- Проверить предохранитель, при необходимости заменить. Номер заказа см. п. 4.1 "Особые принадлежности".



19.9 Замена проточного нагревателя с датчиком положительного ТКС

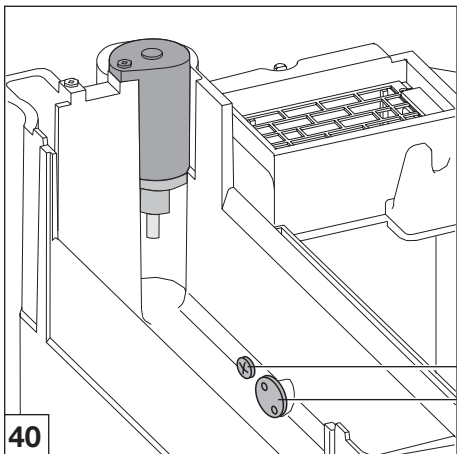
- Снять все кожухи.
- Слить химикаты (см. п. 16.1.1)
- Отсоединить штекер (93, рис. 43) от платы (86).
- Выкрутить винт держателя центробежного насоса и приподнять насос.
- Отсоединить оба штекера от насоса и штекер проточного нагревателя (16).
- Вынуть проточный нагреватель из держателя и отсоединить шланги.
- Установить надлежащим образом новый проточный нагреватель.
- Подсоединить все штекеры к центробежному насосу и проточному нагревателю.
- Присоединить штекер (93, рис. 43) к плате (86).
- Установить надлежащим образом части корпуса.

19.10 Проверка водяного клапана

- Если водяной клапан не срабатывает:
- Запустить сервисный режим (см. п. 19.6), выбрать в меню "Einzeltest" (единичный тест) и затем "WASSERVENTIL" (водяной клапан).
- Если, несмотря на наличие напряжения, клапан не срабатывает, необходимо заменить весь клапан (15), см. п. 19.11 "Замена водяного клапана".

19.11 Замена водяного клапана

- Сначала проверить водяной клапан, см. п. 19.10. Если он неисправен, заменить.
- Закрыть водопроводный кран.
 - Осторожно удалить шланг для воды со стороны подвода воды (34) аппарата.
 - Снять с клапана соединительный кабель (80).
 - Осторожно снять сзади с клапана внутренний шланг (79).
 - Выкрутить винты с крестовым шлицем (81) рядом с подводом воды и полностью заменить клапан.



19.12 Очистка датчиков уровня "вода"

- Закрыть водопроводный кран.
- Снять крышку.
- Открыть зеленые стопорные клапаны и затворы
- Отвести назад осушитель.
- Вынуть ролики для воды.
- Очистить датчики уровня (82)+(83) с целью предотвращения электропроводного известкового слоя.
- 82 Для проверки функционирования включить аппарат без роликов для воды.
- 83
- Симулировать подачу пленки, на дисплее появится индикатор "WASSER TIEF" (низкий уровень воды).
- Установить перемычку между обоими датчиками уровня (82)+(83). Если появится индикатор "WASSER HOCH" (высокий уровень воды), датчики снова свободны. Процесс очистки завершен. При отклонениях см. "Поиск неисправностей" п. 17.1

19.13 Замена светового затвора

Для этого использовать набор запчастей для светового затвора, номер заказа 1700-993-00.

Описание прилагается в наборе запчастей.

DÜRR DENTAL AG
Höpfigheimer Strasse 17
74321 Bietigheim-Bissingen
Germany
Fon: +49 7142 705-0
www.duerr.de
info@duerr.de

