

DY-420 - налобный осветитель в комплекте с биноклярными лупами и стеклами повышенной детализации

Руководство по эксплуатации



| | |
|-----------------------|---|
| Название: | Налобный осветитель в комплекте с биноклярными лупами |
| Модель: | PSL |
| Входное напряжение: | 100-240 В, 50-60 Гц |
| Напряжение адаптера: | 5В 1А |
| Мощность светодиода: | 5В |
| Емкость аккумулятора: | 2000 мАч |
| Яркость света: | 150000 Люкс |
| Вес в упаковке: | 1,3 кг |
| Вес нетто: | 160 г |
| Размер упаковки: | 33 * 20 * 10 см |



2.5X / 3.5X

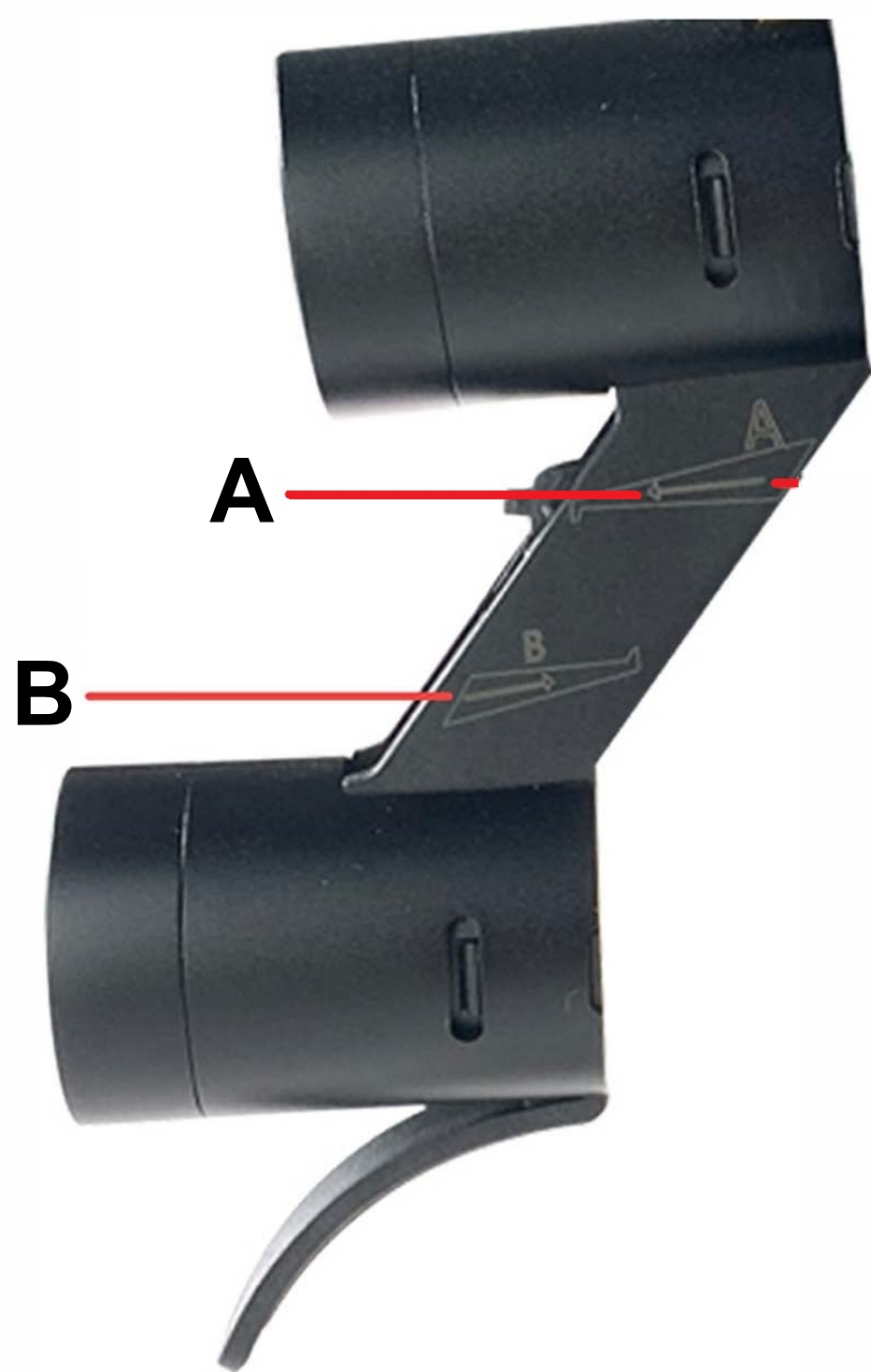


1.5X

Рабочее расстояние: 420 мм

Поле зрения: 90 мм

Глубина резкости: 100 мм

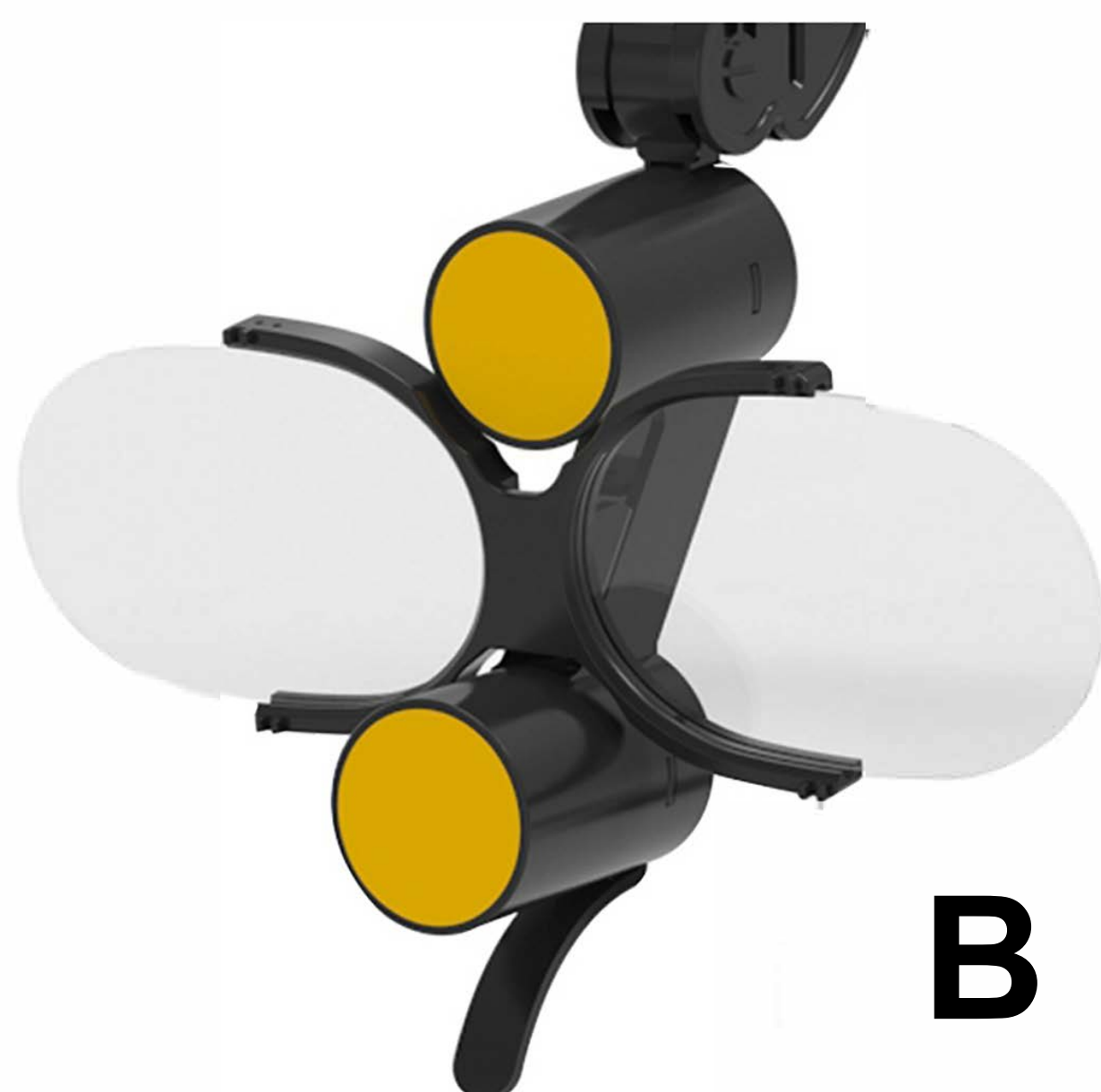


A Увеличитель



B Стекла повышенной детализации

Поместите деталь в обозначенное выше место установки



Регулировка размера
оголовья

Вкл/Выкл



Положение
зажима крышки
аккумулятора

Включение /
выключение света



Выключен

Включен

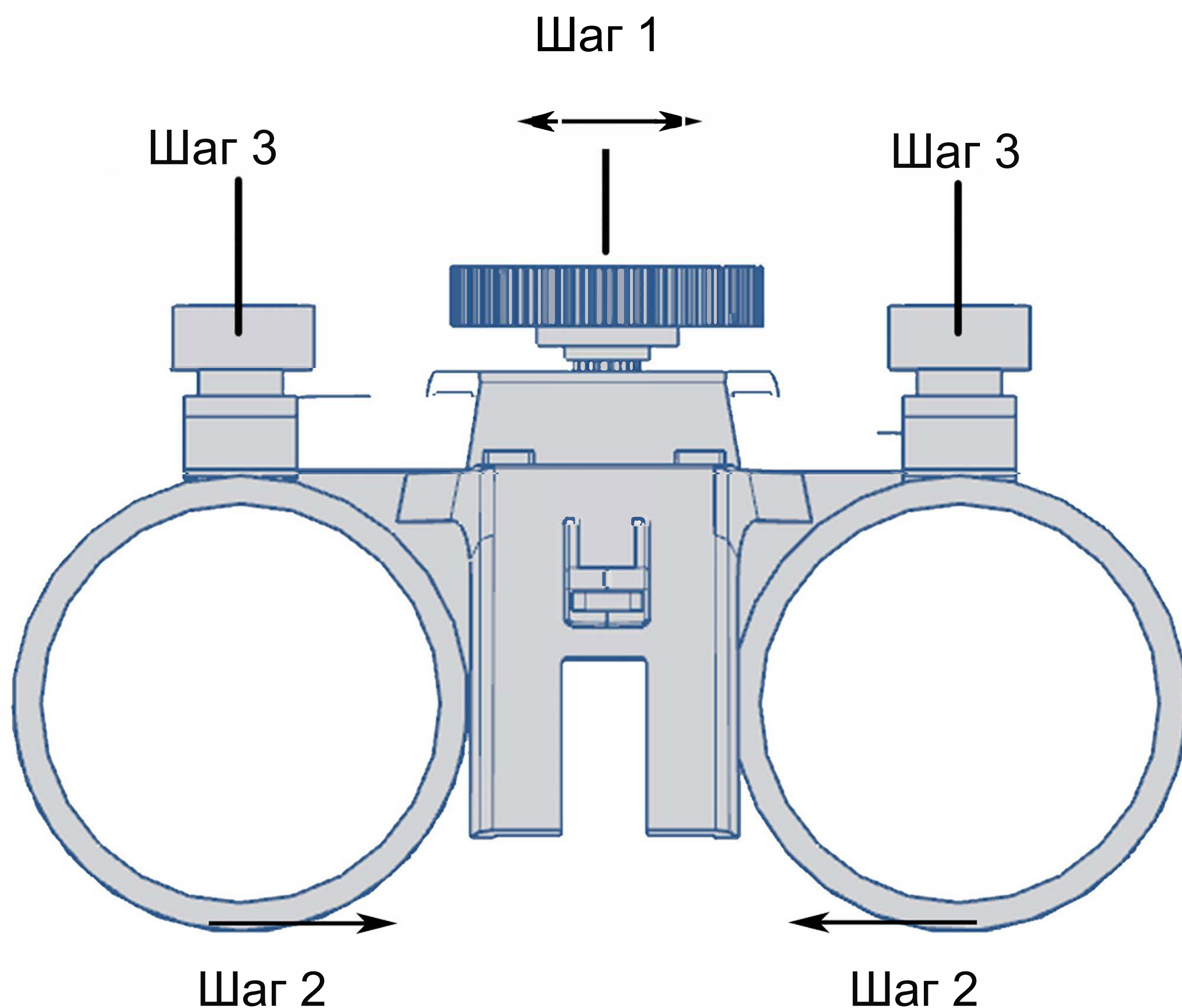


Крепежный
винт

Регулятор PD

Настройте межзрачковое расстояние увеличителей, вращая регулятор межзрачкового расстояния (PD) на шарнире, чтобы отрегулировать расстояние в соответствии с вашими потребностями.

Порядок настройки



Шаг 1: Настройте межзрачковое расстояние увеличителей, вращая регулятор межзрачкового расстояния (PD) на шарнире, чтобы отрегулировать расстояние в соответствии с вашими потребностями

Шаг 2: Отрегулируйте угол наклона увеличителей внутрь. (Как правило, по умолчанию регулировка не требуется)

Шаг 3: Затяните при необходимости

200-240 MM



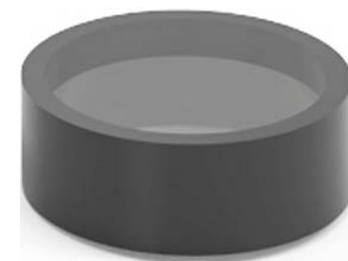
150 MM



160-200 MM



70 MM



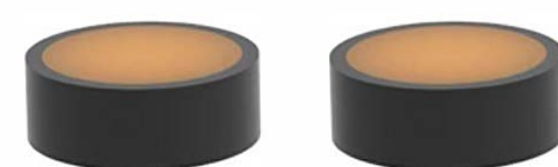
Комплектация



Увеличители 2.5X/3.5X
1 шт



Увеличительные стекла
1.5x - 1 шт



Желтый фильтр –
2 шт



Аккумулятор - 2шт.



Зарядное
устройство – 1 шт.



Адаптер электропитания
– 1 шт.

Начало работы с новой лупой

При начальных этапах работы с бинокулярными лупами пользователь может испытывать некоторую дезориентацию. Это также может произойти при переходе от луп с меньшим увеличением к лупам с большим увеличением. В таких случаях рекомендуется период акклиматизации от двух до трех недель. Если при работе с лупами пользователь испытывает головокружение, следует носить лупу не более одного часа за раз и начать работу с выполнения простых процедур. По мере того, как глаза адаптируются к увеличенному полю и координация рук и глаз будет развиваться, допустимо постепенное увеличение времени ношения лупы.

Показания к применению

Лупы — это увеличительное устройство, которое носят в качестве визуального вспомогательного средства. Это устройство предназначено для использования только квалифицированными медицинскими и санитарными работниками, включая, помимо прочего, стоматологов, стоматологов-гигиенистов, врачей и медицинских работников.

Очистка и дезинфекция

Бинокулярные лупы — это точный оптический прибор, изготовленный из высококачественных компонентов. Пользователь должен придерживаться следующих инструкций по правильной очистке и дезинфекции во избежание возникновения поломок.

- Не распыляйте очищающие средства непосредственно на устройство
- Не опускайте никакую часть устройства под воду или в какую-либо жидкость или ультразвуковой очиститель
- Не используйте автоклав, химклав, глутаральдегид, йодофор или любой другой метод стерилизации
- Не используйте чистящее средство с концентрацией спирта более 70%
- Не используйте бумажное полотенце для очистки линз